

【表紙】

| | |
|------------|--|
| 【提出書類】 | 有価証券報告書 |
| 【根拠条文】 | 証券取引法第24条第1項 |
| 【提出先】 | 関東財務局長 |
| 【提出日】 | 平成19年6月27日 |
| 【事業年度】 | 第33期（自 平成18年4月1日 至 平成19年3月31日） |
| 【会社名】 | 三井ホーム株式会社 |
| 【英訳名】 | Mitsui Home Co.,Ltd. |
| 【代表者の役職氏名】 | 代表取締役社長 中村 良二 |
| 【本店の所在の場所】 | 東京都新宿区西新宿六丁目24番1号 |
| 【電話番号】 | 03（3346）4411（代表） |
| 【事務連絡者氏名】 | 専務取締役経営企画統括本部長 松本 賢二 |
| 【最寄りの連絡場所】 | 東京都新宿区西新宿六丁目24番1号 |
| 【電話番号】 | 03（3346）4411（代表） |
| 【事務連絡者氏名】 | 専務取締役経営企画統括本部長 松本 賢二 |
| 【縦覧に供する場所】 | 三井ホーム株式会社西日本営業本部事務管理部 （大阪府大阪市中央区本町四丁目4番25号） 三井ホーム株式会社中部営業本部事務管理部 （愛知県名古屋市中区新栄町二丁目9番地） 株式会社東京証券取引所 （東京都中央区日本橋兜町2番1号） |

第一部【企業情報】

第1【企業の概況】

1【主要な経営指標等の推移】

(1) 連結経営指標等

| 回次 | 第29期 | 第30期 | 第31期 | 第32期 | 第33期 |
|-----------------------|---------|---------|---------|---------|---------|
| 決算年月 | 平成15年3月 | 平成16年3月 | 平成17年3月 | 平成18年3月 | 平成19年3月 |
| 売上高（百万円） | 223,792 | 220,170 | 223,592 | 232,692 | 243,744 |
| 経常利益（百万円） | 1,117 | 3,096 | 4,426 | 4,530 | 4,927 |
| 当期純損益（百万円） | △439 | 1,072 | 1,909 | 2,627 | 2,814 |
| 純資産額（百万円） | 34,891 | 35,109 | 36,547 | 38,058 | 40,087 |
| 総資産額（百万円） | 128,657 | 121,477 | 119,602 | 120,605 | 123,589 |
| 1株当たり純資産額（円） | 525.91 | 529.27 | 551.06 | 573.94 | 604.63 |
| 1株当たり当期純損益（円） | △6.63 | 16.16 | 28.79 | 39.62 | 42.45 |
| 潜在株式調整後1株当たり当期純利益（円） | — | — | — | — | — |
| 自己資本比率（％） | 27.1 | 28.9 | 30.6 | 31.6 | 32.4 |
| 自己資本利益率（％） | △1.2 | 3.1 | 5.3 | 7.0 | 7.2 |
| 株価収益率（倍） | — | 36.94 | 20.67 | 23.73 | 17.79 |
| 営業活動によるキャッシュ・フロー（百万円） | 10,805 | 9,723 | 9,615 | 8,841 | 1,449 |
| 投資活動によるキャッシュ・フロー（百万円） | △5,390 | △3,838 | △6,181 | △5,468 | △5,609 |
| 財務活動によるキャッシュ・フロー（百万円） | △1,479 | △3,934 | △4,475 | △2,702 | △1,991 |
| 現金及び現金同等物の期末残高（百万円） | 38,344 | 40,291 | 39,249 | 39,933 | 33,784 |
| 従業員数（人） | 3,781 | 3,593 | 3,509 | 3,505 | 3,580 |
| （外、平均臨時雇用者数） | (666) | (661) | (674) | (724) | (762) |

(注) 1. 上記売上高には消費税及び地方消費税（以下「消費税等」という。）は含まれておりません。

2. 潜在株式調整後1株当たり当期純利益は、潜在株式がないため記載しておりません。

3. 第33期より「貸借対照表の純資産の部の表示に関する会計基準」（企業会計基準第5号 平成17年12月9日）及び「貸借対照表の純資産の部の表示に関する会計基準等の適用指針」（企業会計基準適用指針第8号 平成17年12月9日）を適用しております。

(2) 提出会社の経営指標等

| 回次 | 第29期 | 第30期 | 第31期 | 第32期 | 第33期 |
|-------------------------------|-----------------|-----------------|-----------------|-----------------|-----------------|
| 決算年月 | 平成15年3月 | 平成16年3月 | 平成17年3月 | 平成18年3月 | 平成19年3月 |
| 売上高 (百万円) | 154,913 | 149,269 | 149,367 | 154,637 | 160,187 |
| 経常利益 (百万円) | 1,067 | 3,237 | 2,479 | 2,337 | 3,381 |
| 当期純損益 (百万円) | △1,916 | 2,417 | 1,514 | 1,686 | 2,440 |
| 資本金 (百万円) | 13,900 | 13,900 | 13,900 | 13,900 | 13,900 |
| 発行済株式総数 (株) | 66,355,000 | 66,355,000 | 66,355,000 | 66,355,000 | 66,355,000 |
| 純資産額 (百万円) | 31,179 | 32,739 | 33,779 | 34,277 | 35,935 |
| 総資産額 (百万円) | 95,776 | 94,697 | 99,021 | 103,053 | 105,404 |
| 1株当たり純資産額 (円) | 469.96 | 493.55 | 509.32 | 516.93 | 542.00 |
| 1株当たり配当額 (円) (内1株当たり中間配当額) | 14.00 (7.00) | 14.00 (7.00) | 14.00 (7.00) | 14.00 (7.00) | 16.00 (7.00) |
| 1株当たり当期純損益 (円) | △28.88 | 36.44 | 22.83 | 25.43 | 36.81 |
| 潜在株式調整後1株当たり当期純利益 (円) | — | — | — | — | — |
| 自己資本比率 (%) | 32.6 | 34.6 | 34.1 | 33.3 | 34.1 |
| 自己資本利益率 (%) | △5.9 | 7.6 | 4.6 | 5.0 | 7.0 |
| 株価収益率 (倍) | — | 16.38 | 26.06 | 36.96 | 20.51 |
| 配当性向 (%) | — | 38.4 | 61.3 | 55.0 | 43.5 |
| 従業員数 (人) (外、平均臨時雇用者数) | 1,814 (476) | 1,941 (499) | 1,875 (528) | 1,843 (519) | 1,871 (533) |

(注) 1. 上記売上高には消費税等は含まれておりません。

2. 潜在株式調整後1株当たり当期純利益は、潜在株式がないため記載しておりません。

3. 第33期より「貸借対照表の純資産の部の表示に関する会計基準」(企業会計基準第5号 平成17年12月9日)及び「貸借対照表の純資産の部の表示に関する会計基準等の適用指針」(企業会計基準適用指針第8号 平成17年12月9日)を適用しております。

2【沿革】

当社は、三井不動産株式会社の住宅事業を継承して昭和49年10月、三井不動産株式会社及び三井物産株式会社等の共同出資により、ツーバイフォー工法による住宅の事業化を計画し設立されました。

当社の設立からの当社グループ（当社及び関係会社）の沿革は次のとおりであります。

| 年月 | 事項 |
|----------|---|
| 昭和49年10月 | 東京都中央区日本橋室町二丁目1番1号に三井ホーム株式会社（資本金3億円）を設立。 |
| 昭和50年8月 | 当社の資材供給センターとして、ホームコンポーネント株式会社を設立。（昭和55年9月、三井ホームコンポーネント株式会社に商号変更） |
| 昭和55年4月 | 当社のアフターサービス・リフォーム部門として、三友ホームサービス株式会社を設立。（同年9月、三井ホームサービス株式会社に商号変更） |
| 昭和55年9月 | 当社の内装工事・インテリア関連販売部門として、三井ホームインテリア株式会社を設立。 |
| 昭和57年2月 | 販売施工代理店（ハウジングパートナー）を設立し、FC（フランチャイズ）システムを本格的に開始。 |
| 昭和57年10月 | 本店所在地を東京都新宿区西新宿二丁目1番1号に移転。 |
| 昭和61年11月 | 賃貸事業経営のソフトウェアサービス会社として、サムコーポレーション株式会社を設立。（平成2年4月、三井ホームエステート株式会社に商号変更） |
| 昭和62年7月 | 三井ホームグループのローンセンターとして、サムファイナンスサービス株式会社を設立。（平成2年4月、三井ホームリンケージ株式会社に商号変更） |
| 昭和63年3月 | 設計のノウハウの蓄積、設計体制の強化を図るため、株式会社ユーアンドエー研究所を設立。（平成13年7月、株式会社三井ホームデザイン研究所に商号変更） |
| 昭和63年6月 | 関西地区の部資材加工会社である関西ツーバイフォー株式会社の全株式を取得。（平成6年4月、三井ホームコンポーネント関西株式会社に商号変更） |
| 平成元年4月 | 三井ホームサービス株式会社と三井ホームインテリア株式会社が合併し、三井デザインテック株式会社に商号を変更。 |
| 平成2年10月 | 埼玉県北埼玉郡大利根町において、パネル工法推進のための埼玉工場が稼働を開始。 |
| 平成4年5月 | 海外現地法人Mitsui Home Canada, Inc. を設立。（平成18年1月、Mitsui Homes Canada, Inc. に商号変更） |
| 平成5年2月 | 東京証券取引所市場第二部に上場。（平成6年9月、東京証券取引所市場第一部に指定。） |
| 平成5年12月 | 九州地区の部材供給の安定化・効率化を図るため、九州ツーバイフォー株式会社を設立。 |
| 平成6年3月 | 構造用部材の長期的な安定調達を図るため、Mitsui Homes Canada, Inc. の工場（カナダ・ブリティッシュコロンビア州）を開設。 |
| 平成7年4月 | リフォーム事業の一層の拡充を図るため、「三井ホームリフォームネットワーク」システムによる営業を開始。 |
| 平成7年10月 | 富山県新湊市において、パネル工法推進のための富山工場が稼働を開始。 |
| 平成8年10月 | 直施工会社三井ホームエンジニアリング株式会社（昭和63年10月設立）、三井ホームエンジニアリング横浜株式会社（平成3年4月設立）、三井ホームエンジニアリング九州株式会社（平成4年4月設立）の3社を合併により統合し、三井ホームエンジニアリング株式会社に商号を変更。 |
| 平成10年10月 | 敷地・地盤調査の専門会社として、ホームテクノリサーチ株式会社を設立。（平成14年4月より、当社の施工した住宅等の点検業務を開始。） |
| 平成14年10月 | 当社リフォーム部門と三井デザインテック株式会社リモデリング事業部を統合したリフォーム専門会社三井ホームリモデリング株式会社が営業を開始。 |
| 平成15年5月 | 本店所在地を東京都新宿区西新宿六丁目24番1号に移転。 |
| 平成15年10月 | 三井ホームエンジニアリング株式会社の施工管理機能を当社に集約・統合。 |
| 平成17年1月 | リフォーム直営店を営む子会社株式会社リフォームネットを三井ホームリモデリング株式会社に合併により統合。 |
| 平成17年2月 | 三井デザインテック株式会社株式を追加取得。（当社の100%子会社化） |

3【事業の内容】

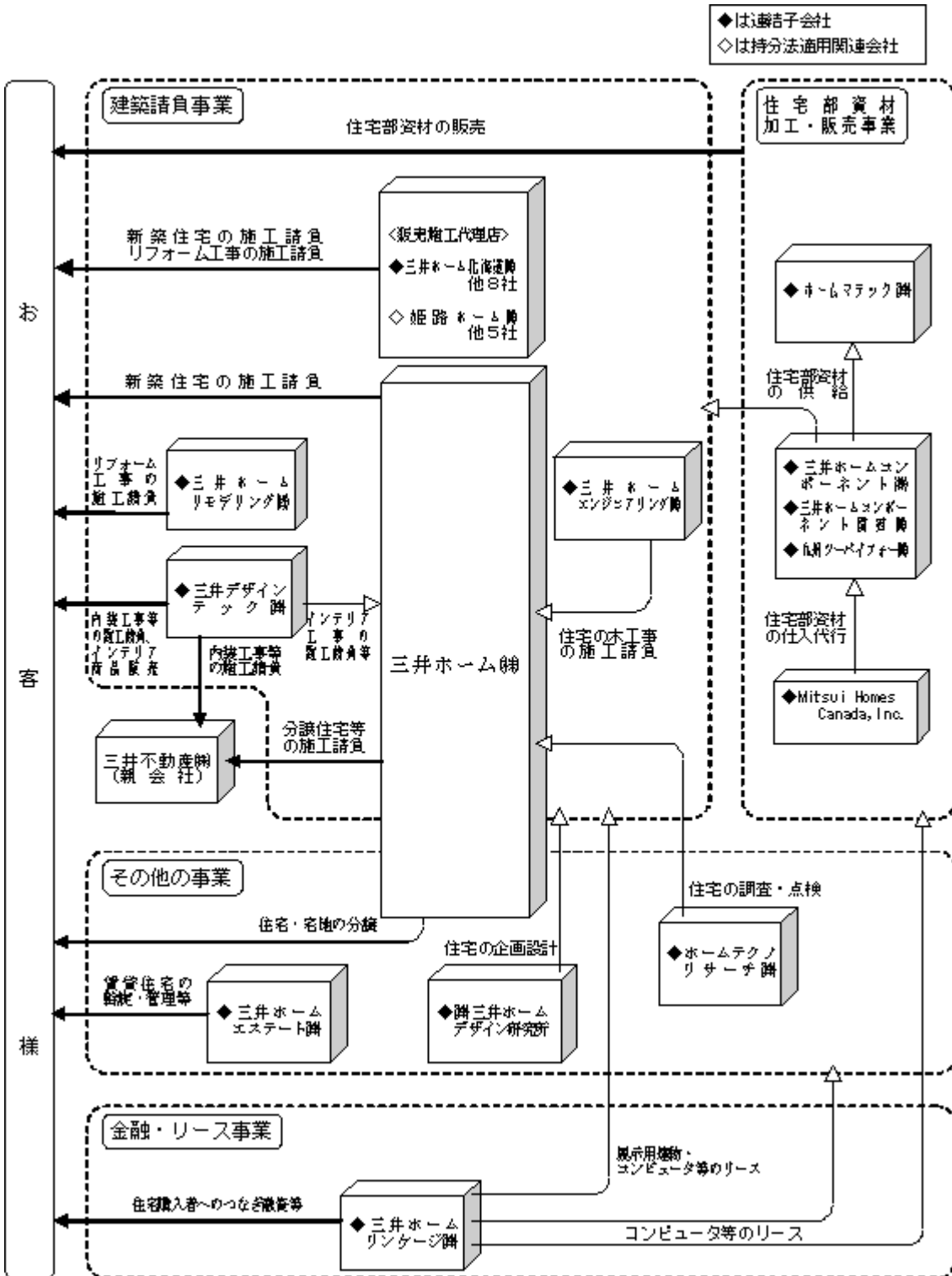
当社グループ（当社及び関係会社）は、当社、当社の親会社、子会社21社及び関連会社6社で構成されており、住宅関連分野を中心に事業活動を営んでおります。その主な事業内容及び当社と関係会社の当該事業に係る位置付けは次のとおりであります。

なお、次の4部門は、「第5 経理の状況 1. 連結財務諸表等 (1) 連結財務諸表 注記事項（セグメント情報）」に掲げる事業の種類別セグメント情報の区分と同一であります。

- (1) 建築請負事業 : 当社及び販売施工代理店15社（連結子会社である三井ホーム北海道(株)他8社と持分法適用関連会社である姫路ホーム(株)他5社）は、ツーバイフォー工法を中心とする住宅等の設計・施工監理・施工請負を行っており、また、当社は、販売施工代理店の監理・指導を行っております。
- 連結子会社である三井ホームエンジニアリング(株)は、当社より住宅の木工事の発注を請けております。
- 連結子会社である三井デザインテック(株)は、オフィス・商業施設の内装工事等の施工請負、住宅のインテリア商品の販売を行っており、当社より住宅のインテリア工事等の発注を請けております。連結子会社である三井ホームリモデリング(株)は、リフォーム工事の施工請負を行っております。
- 当社は、当社の親会社である三井不動産(株)より不動産分譲事業等に供する建物の施工を請負っております。また、三井デザインテック(株)は、当社の親会社である三井不動産(株)よりオフィス・商業施設の内装工事等の発注を請けております。
- なお、連結子会社である販売施工代理店西九州ホーム(株)は、平成19年3月に解散を決議し、清算手続中であります。
- (2) 住宅部資材加工・販売事業 (6社) : 連結子会社である三井ホームコンポーネント(株)他3社は、住宅部資材の仕入・加工・販売を行っております。建築請負事業を営む各社は、三井ホームコンポーネント(株)他2社より同部資材の仕入れを行っております。当社及び三井ホームコンポーネント(株)は、連結子会社であるMitsui Homes Canada, Inc.を通じて同部資材の輸入を行っております。
- 三井デザインテック(株)は、インテリア商品の販売を行っております。
- (3) 金融・リース事業 (1社) : 連結子会社である三井ホームリンクージ(株)は、住宅購入者に対するつなぎ融資及び当社グループ内でのモデルハウス（展示用建物）、各種コンピュータ等のリースを行っております。
- (4) その他の事業 (当社を含む4社) : 連結子会社である三井ホームエステート(株)は、当社のお客様を中心に賃貸住宅の斡旋・管理業務等を行っております。連結子会社である(株)三井ホームデザイン研究所は、住宅建築の企画設計業務を行っており、当社及び販売施工代理店より発注を請けております。連結子会社であるホームテクノロジーリサーチ(株)は、住宅建築に係る調査業務及び当社の施工した住宅等の点検業務を行っております。当社は、不動産分譲事業等を行っております。

以上述べた事項を事業系統図で示すと次のとおりであります。

<事業系統図>



4【関係会社の状況】

(1) 親会社

親会社である三井不動産㈱の状況については、「第5 経理の状況 1. 連結財務諸表等 (1) 連結財務諸表注記事項（関連当事者との取引）」に記載しております。

(2) 連結子会社

| 名称 | 住所 | 資本金 (百万円) | 主要な事業の内容 | 議決権の 所有割合 又は被所有割合 (%) | 関係内容 | | | | |
|------------------------------|--------------------------|---------------------|------------------|--------------------------------|----------|-----------|----------|------------------------------|-----------|
| | | | | | 役員の兼任 | | 資金 援助 | 営業上の取引 | 設備 の賃借 |
| | | | | | 当社 役員 | 当社 従業員 | | | |
| 三井デザインテック ㈱ | 東京都渋谷区 | 500 | 建築請負事業 | 100.00 | 有 | 有 | 無 | 住宅の内装 工事の施工等 | 有 |
| 三井ホーム エンジニアリング㈱ | 東京都調布市 | 100 | 建築請負事業 | 100.00 | 有 | 有 | 無 | 住宅の木工事 の施工 | 有 |
| 三井ホーム リモデリング㈱ | 東京都新宿区 | 300 | 建築請負事業 | 100.00 | 有 | 有 | 無 | リフォーム工事 の施工 | 有 |
| 三井ホーム北海道㈱ | 札幌市東区 | 300 | 建築請負事業 | 100.00 | 有 | 有 | 有 | 当社ツーバイフォー 一住宅の販売・施 工代理 | 無 |
| 三井ホーム栃木㈱ | 栃木県宇都宮市 | 100 | 建築請負事業 | 100.00 | 有 | 有 | 無 | 当社ツーバイフォー 一住宅の販売・施 工代理 | 無 |
| 三井ホーム鹿児島㈱ | 鹿児島県 鹿児島市 | 300 | 建築請負事業 | 100.00 | 有 | 有 | 無 | 当社ツーバイフォー 一住宅の販売・施 工代理 | 無 |
| 三井ホーム福島㈱ | 福島県郡山市 | 300 | 建築請負事業 | 100.00 | 有 | 有 | 有 | 当社ツーバイフォー 一住宅の販売・施 工代理 | 無 |
| いわて中央ホーム㈱ | 岩手県盛岡市 | 100 | 建築請負事業 | 100.00 | 有 | 有 | 有 | 当社ツーバイフォー 一住宅の販売・施 工代理 | 無 |
| 新四国ホーム㈱ | 香川県高松市 | 100 | 建築請負事業 | 100.00 | 有 | 有 | 有 | 当社ツーバイフォー 一住宅の販売・施 工代理 | 無 |
| 北陸中央ホーム㈱ | 石川県金沢市 | 20 | 建築請負事業 | 100.00 | 有 | 有 | 有 | 当社ツーバイフォー 一住宅の販売・施 工代理 | 無 |
| 東九州ホーム㈱ | 大分県大分市 | 20 | 建築請負事業 | 100.00 | 有 | 有 | 有 | 当社ツーバイフォー 一住宅の販売・施 工代理 | 無 |
| 西九州ホーム㈱ | 福岡県久留米市 | 20 | 建築請負事業 | 100.00 | 有 | 有 | 有 | 当社ツーバイフォー 一住宅の販売・施 工代理 | 無 |
| 三井ホーム コンポーネント㈱ | 東京都新宿区 | 300 | 住宅部資材加 工・販売事業 | 100.00 | 有 | 有 | 無 | 住宅部資材の供給 | 有 |
| 三井ホーム コンポーネント関西 ㈱ | 大阪府岸和田市 | 100 | 住宅部資材加 工・販売事業 | 100.00 | 有 | 有 | 無 | 住宅部資材の供給 | 有 |
| 九州ツーバイフォー ㈱ | 福岡県飯塚市 | 80 | 住宅部資材加 工・販売事業 | 100.00 | 有 | 有 | 無 | 住宅部資材の供給 | 有 |
| ホームマテック㈱ | 東京都新宿区 | 50 | 住宅部資材加 工・販売事業 | 100.00 (60.00) | 有 | 有 | 有 | — | 無 |
| Mitsui Homes Canada, Inc. | カナダ ブリティッシュ コロンビア州 | 千カナダ ドル 2,200 | 住宅部資材加 工・販売事業 | 100.00 | 有 | 有 | 有 | 住宅部資材の仕入 代行 | 無 |
| 三井ホーム リンクージ㈱ | 東京都新宿区 | 300 | 金融・リース事 業 | 100.00 | 有 | 有 | 有 | 展示用建物・コン ピュータ等のリース | 有 |
| ㈱三井ホーム デザイン研究所 | 東京都新宿区 | 100 | その他の事業 | 100.00 | 有 | 有 | 無 | 住宅建築の企画設 計 | 有 |

| 名称 | 住所 | 資本金 (百万円) | 主要な事業の内容 | 議決権の 所有割合 又は被所 有割合 (%) | 関係内容 | | | | |
|-------------------|---------|--------------|----------|------------------------------------|----------|-----------|----------|------------------|----------------|
| | | | | | 役員の兼任 | | 資金 援助 | 営業上の取引 | 設備 の賃 貸借 |
| | | | | | 当社 役員 | 当社 従業員 | | | |
| 三井ホーム エステート(株) | 東京都千代田区 | 100 | その他の事業 | 100.00 | 有 | 有 | 無 | 不動産の斡旋・管 理 | 有 |
| ホームテクノ リサーチ(株) | 東京都新宿区 | 50 | その他の事業 | 100.00 | 有 | 有 | 無 | 住宅建築に係る調 査・点検 | 有 |

- (注) 1. 主要な事業の内容欄には、事業の種類別セグメントの名称を記載しております。
2. 上記連結子会社のうち、三井ホームコンポーネント(株)は特定子会社に該当いたします。
3. 連結子会社で、当連結会計年度末において有価証券届出書または有価証券報告書を提出している会社はありません。
4. 議決権の所有割合の()内は、間接所有の割合で内数となっております。
5. 連結子会社で、売上高(連結会社相互間の内部売上高を除く。)の連結売上高に占める割合が100分の10を超えている会社はありません。
6. 連結子会社である西九州ホーム(株)は、平成19年3月に解散を決議し、現在清算手続中であります。

(3) 持分法適用関連会社

| 名称 | 住所 | 資本金 (百万円) | 主要な事業の内容 | 議決権の 所有割合 又は被所 有割合 (%) | 関係内容 | | | | |
|------------|-------------|--------------|----------|------------------------------------|----------|-----------|----------|-----------------------------|----------------|
| | | | | | 役員の兼任 | | 資金 援助 | 営業上の取引 | 設備 の賃 貸借 |
| | | | | | 当社 役員 | 当社 従業員 | | | |
| 姫路ホーム(株) | 兵庫県 加古川市 | 50 | 建築請負事業 | 40.00 | 有 | 有 | 無 | 当社ツーバイフォー 住宅の販売・施工代 理 | 無 |
| 新潟中央ホーム(株) | 新潟県新潟市 | 100 | 建築請負事業 | 40.00 | 有 | 有 | 無 | 当社ツーバイフォー 住宅の販売・施工代 理 | 無 |
| 四国中央ホーム(株) | 愛媛県松山市 | 50 | 建築請負事業 | 40.00 | 有 | 有 | 無 | 当社ツーバイフォー 住宅の販売・施工代 理 | 無 |
| 長野中央ホーム(株) | 長野県松本市 | 50 | 建築請負事業 | 40.00 | 有 | 有 | 無 | 当社ツーバイフォー 住宅の販売・施工代 理 | 無 |
| 茨城中央ホーム(株) | 茨城県水戸市 | 20 | 建築請負事業 | 40.00 | 有 | 有 | 無 | 当社ツーバイフォー 住宅の販売・施工代 理 | 無 |
| 群馬ホーム(株) | 群馬県高崎市 | 50 | 建築請負事業 | 40.00 | 有 | 有 | 無 | 当社ツーバイフォー 住宅の販売・施工代 理 | 無 |

- (注) 1. 主要な事業の内容欄には、事業の種類別セグメントの名称を記載しております。
2. 持分法適用関連会社で、当連結会計年度末において有価証券届出書または有価証券報告書を提出している会社はありません。

5【従業員の状況】

(1) 連結会社の状況

(平成19年3月31日現在)

| 事業の種類別セグメントの名称 | 従業員数(人) |
|----------------|-------------|
| 建築請負事業 | 2,571 (698) |
| 住宅部資材加工・販売事業 | 552 (29) |
| 金融・リース事業 | 23 (—) |
| その他の事業 | 355 (31) |
| 全社(共通) | 79 (4) |
| 合計 | 3,580 (762) |

- (注) 1. 従業員数は就業人員であり、臨時雇用者数は()内に年間の平均人員を外数で記載しております。
2. 全社(共通)として記載されている従業員数は、特定のセグメントに区分できない管理部門に所属しているものであります。

(2) 提出会社の状況

(平成19年3月31日現在)

| 従業員数(人) | 平均年齢(才) | 平均勤続年数(年) | 平均年間給与(円) |
|-------------|---------|-----------|-----------|
| 1,871 (533) | 36.7 | 11.8 | 6,893,878 |

- (注) 1. 従業員数は就業人員であり、臨時雇用者数は()内に年間の平均人員を外数で記載しております。
2. 平均年間給与は、賞与及び基準外賃金を含んでおります。

(3) 労働組合の状況

労働組合は結成されておりませんが、労使関係は円満に推移しております。

第2【事業の状況】

1【業績等の概要】

(1) 業績

当連結会計年度のわが国経済は、企業収益の改善や需要の拡大などにより民間設備投資が増加したほか、個人消費は伸びが鈍化したものの概ね横ばいで推移するなど、景気は緩やかながらも回復しました。

住宅業界におきましては、持家住宅の着工戸数がようやく回復傾向に転じ、全体として堅調に推移したことから、新設住宅着工戸数は前期に比べ増加しましたが、期の後半は一次取得者層の動きに積極的要素が欠けるなど、持家住宅市場は十分な回復に至っておらず、受注環境には厳しさが残りました。

このような事業環境の中で、当社グループ（当社、連結子会社及び持分法適用関連会社）は、事業領域の拡大、受注量の拡大、用地斡旋力の強化、設計品質・設計力の強化に努めたほか、生産・施工の平準化・効率化、IT活用など、諸施策に積極的に取り組みました。

この結果、当社をはじめとする建築請負事業と不動産分譲事業の売上高が増加したことにより、当連結会計年度の売上高は、2,437億4千4百万円（前期比4.7%増）、経常利益は、49億2千7百万円（前期比8.8%増）、当期純利益は、28億1千4百万円（前期比7.1%増）となりました。

事業の種類別セグメントの概況は、次のとおりであります。

（建築請負事業）

当社におきましては、営業企画統括本部に「医院開業サポート室」及び「デザインマネジメント推進室」をそれぞれ設置し、医院建築に関する営業支援の強化とデザインに関するノウハウの蓄積・有効活用に努めました。また、首都圏エリアの支店を増設するなど、営業体制の充実を図ったほか、各営業本部の検査室を部門に改組して「検査部」とし、設計・施工全般にわたる検査機能を一層強化して、品質ならびにCSの向上に注力しました。

新商品といたしましては、アーチの連続が印象深い外観で、生活動線にくつろぎの場所を提案したフリー設計商品「スパニッシュ フレスコタイプ」、石造りのような外観と表情豊かな新しいモダンインテリアが特徴の都市型フリー設計商品「アバン・リッシュ」、ゆとりと安心感を重視したフリー設計の単身者向け都市型賃貸住宅「プロパティ エバーコート・アクティ」を発売し、当社のデザイン力や暮らし方を含む提案力を訴求するとともに、ブランドイメージの一層の向上に努めました。

このほか、三井ホームリモデリング株式会社におきまして、マンションのスケルトンリフォーム（全面改装）における定価制パッケージ型商品「M-STYLING（エム スタイル）」を発売するなど、リフォーム事業の更なる受注拡大に努めました。また、三井デザインテック株式会社におきまして、オフィス・商業施設に加え、ホテルや医療施設などの内装工事の受注強化にも積極的に取り組むなど、新たな事業領域の拡大に注力しました。

この結果、当社の期首受注残増加に伴う専用住宅事業での増収や、三井ホームリモデリング株式会社を中心としたリフォーム事業の増収などにより、売上高は、1,997億7千6百万円（前期比2.4%増）となり、売上高の増加と利益率の上昇により、営業利益は、51億1千1百万円（前期比11.9%増）となりました。

（住宅部資材加工・販売事業）

ホームマテック株式会社を中心とした住宅部資材の外販事業が引き続き拡大したことなどにより、売上高は、236億8千8百万円（前期比14.1%増）となりましたが、運搬費などが増加したことなどから、営業利益は、8億4千3百万円（前期比8.0%減）となりました。

（金融・リース事業）

三井ホームリンケージ株式会社におきましてリース取扱高が減少したことにより、売上高は、16億2千5百万円（前期比7.6%減）となりましたが、経費圧縮などに努めた結果、営業利益は、1億3千2百万円（前期比17.4%増）となりました。

（その他の事業）

当社におきまして専用住宅事業の受注拡大を図るため、販売用宅地を積極的に購入し、その販売に注力したほか、三井ホームエステート株式会社の賃貸管理戸数が増加したことなどにより、売上高は、186億5千3百万円（前期比24.1%増）、営業利益は、15億6千3百万円（前期比27.4%増）となりました。

なお、所在地別セグメントの業績につきましては、本邦の売上高及び資産の金額が、全セグメントの売上高の合計及び全セグメント資産の金額の合計額に占める割合がいずれも90%超であるため、記載を省略しております。

(2) キャッシュ・フロー

当連結会計年度における連結ベースの現金及び現金同等物（以下「資金」という。）は、前連結会計年度末に比べ6,149百万円減少し、33,784百万円となりました。

当連結会計年度における各キャッシュ・フローの状況とそれらの要因は次のとおりであります。

(営業活動によるキャッシュ・フロー)

営業活動の結果獲得した資金は、1,449百万円（前連結会計年度比7,392百万円減）となりました。これは主に、税金等調整前当期純利益を4,324百万円計上し減価償却前利益を9,100百万円としたものの、売上債権や未成工事支出金の増加、用地型営業強化に伴う販売用不動産取得の増加などによる資金の減少が、各資金増加要因に比して著しく大きかったためであります。これらの資金減少要因は、前連結会計年度比でも著しく大きかったため、大幅に獲得資金を減少させる結果となりました。

(投資活動によるキャッシュ・フロー)

投資活動の結果使用した資金は、5,609百万円（前連結会計年度比140百万円増）となりました。これは主に、展示用建物及びリース資産等の有形固定資産の取得のため4,886百万円を使用したことによるものであります。

(財務活動によるキャッシュ・フロー)

財務活動の結果使用した資金は、1,991百万円（前連結会計年度比710百万円減）となりました。これは主に、短期借入金811百万円の返済及び配当金928百万円の支払いによるものであります。

2【生産、受注及び販売の状況】

(1) 受注状況

当連結会計年度における建築請負事業の受注状況を示すと、次のとおりであります。

| 事業の種類別セグメントの名称 | 受注高 (百万円) | 前期比 (%) | 受注残高 (百万円) | 前期比 (%) |
|----------------|--------------|---------|---------------|---------|
| 建築請負事業 | 198,106 | △0.7 | 110,841 | △1.5 |

(2) 売上実績

当連結会計年度における売上実績を事業の種類別セグメントごとに示すと、次のとおりであります。

| 事業の種類別セグメントの名称 | 金額 (百万円) | 前期比 (%) |
|----------------|----------|---------|
| 建築請負事業 | 199,776 | +2.4 |
| 住宅部資材加工・販売事業 | 23,688 | +14.1 |
| 金融・リース事業 | 1,625 | △7.6 |
| その他の事業 | 18,653 | +24.1 |
| 合計 | 243,744 | +4.7 |

- (注) 1. セグメント間の取引については相殺消去しております。
 2. 当社グループ（当社及び連結子会社）では主に建築請負事業において受注生産を行っております。
 3. (1) 受注状況の受注高は、当期受注工事高を表示しております。
 4. 当社グループ（当社及び連結子会社）では生産実績を定義することが困難であるため「生産の状況」は記載しておりません。
 5. 前連結会計年度、当連結会計年度のいずれにおいても売上高総額に対する割合が100分の10以上の相手先はありません。
 6. 上記金額には消費税等は含まれておりません。
 なお、以下の参考情報においても同様であります。

(参考) 提出会社単独の事業の状況は次のとおりであります。

(1) 受注工事高及び施工高の状況

a. 受注工事高、完成工事高及び繰越工事高

| 期別 | 区分 | 受注工事高 | | | 当期完成工事高 (百万円) | 次期繰越工事高 (百万円) |
|---------------------------------------|------|------------------|------------------|------------|------------------|------------------|
| | | 前期繰越工事高 (百万円) | 当期受注工事高 (百万円) | 計 (百万円) | | |
| 第32期 (自 平成17年4月1日 至 平成18年3月31日) | 注文住宅 | 86,830 | 147,581 | 234,411 | 140,539 | 93,872 |
| | 建売請負 | 3,610 | 5,559 | 9,170 | 7,289 | 1,880 |
| | 計 | 90,440 | 153,141 | 243,581 | 147,828 | 95,753 |
| 第33期 (自 平成18年4月1日 至 平成19年3月31日) | 注文住宅 | 93,872 | 142,648 | 236,520 | 144,725 | 91,795 |
| | 建売請負 | 1,880 | 5,367 | 7,248 | 5,422 | 1,825 |
| | 計 | 95,753 | 148,015 | 243,768 | 150,148 | 93,620 |

(注) 前期以前に受注した工事で、契約の更改等により請負金額に変更のあるものについては、その増減額が「当期受注工事高」及び「当期完成工事高」に含まれております。

b. 施工高

| 期別 | 区分 | 当期完成工事高 (百万円) | 次期繰越工事高 | | | 当期施工高 (百万円) |
|---------------------------------------|------|------------------|------------|-------|--------|----------------|
| | | | 計 (百万円) | うち施工高 | | |
| | | | | (%) | (百万円) | |
| 第32期 (自 平成17年4月1日 至 平成18年3月31日) | 注文住宅 | 140,539 | 93,872 | 11.0 | 10,356 | 140,833 |
| | 建売請負 | 7,289 | 1,880 | 41.4 | 779 | 6,735 |
| | 計 | 147,828 | 95,753 | 11.6 | 11,135 | 147,568 |
| 第33期 (自 平成18年4月1日 至 平成19年3月31日) | 注文住宅 | 144,725 | 91,795 | 12.4 | 11,389 | 145,759 |
| | 建売請負 | 5,422 | 1,825 | 47.5 | 867 | 5,510 |
| | 計 | 150,148 | 93,620 | 13.1 | 12,257 | 151,270 |

- (注) 1. 「次期繰越工事高」の施工高は、契約工期と着工月により施工高を推定したものであります。
 2. 「当期施工高」は、(当期完成工事高+次期繰越工事高の施工高-前期繰越工事高の施工高)に一致いたします。

(2) 売上実績

| 部門 | | 第32期 (自 平成17年4月1日 至 平成18年3月31日) | 第33期 (自 平成18年4月1日 至 平成19年3月31日) |
|-------------|-----------|---------------------------------------|---------------------------------------|
| 建築請負部門 | 注文住宅(百万円) | 140,539 | 144,725 |
| | 建売請負(百万円) | 7,289 | 5,422 |
| | 計(百万円) | 147,828 | 150,148 |
| その他の部門(百万円) | | 6,808 | 10,038 |
| 合計(百万円) | | 154,637 | 160,187 |

- (注) 1. 提出会社単独の損益計算書におきましては、建築請負部門は「完成工事高」、その他の部門は「その他売上高」として表示しております。
 2. 第32期、第33期のいずれの期においても完成工事高総額に対する割合が100分の10以上の相手先はありません。

3 【対処すべき課題】

今後の見通しであります。原油価格の動向や米国景気の先行き不透明感など一部に不安要因はあるものの、堅調な企業収益を背景に民間設備投資や個人消費の増加が見込まれることなどから、景気は緩やかな拡大を続けるものと予測されます。

住宅業界におきましては、所得環境の改善などから、個人の住宅取得マインドの更なる回復が期待されますが、企業間競争の一層の激化や部材価格の高騰など、当社を取り巻く事業環境は予断を許さない状況が続くものと思われ

ます。
 このような状況の中で、当社グループは、中期経営計画を通して、今後ますます多様化し変化するマーケットに柔軟に対応できる優れた企業グループとなることを目指すとともに、既存住宅・事業用建物を対象としたストック活用ビジネスモデルの拡大や、三井不動産グループ各社とのシナジー強化などを積極的に推進し、事業領域の拡大と業績の向上に努めてまいります。

4【事業等のリスク】

有価証券報告書に記載した事業の状況、経理の状況等に関する事項のうち、投資家の判断に重要な影響を及ぼす可能性のある事項には、以下のようなものがあります。なお、文中における将来に関する事項は、当連結会計年度末現在において当社グループが判断したものであります。

- (1) 当社グループの主たるお客様は個人のお客様であることから、金利の変動・住宅税制の変更などによる個人消費動向の変化の影響を受けやすく、これにより受注・売上が減少し当社グループの業績に影響を及ぼす可能性があります。
- (2) 当社グループでは、構造用製材を主として北米からの輸入により調達していることから、この地域における政治的、経済的要因や、地震、津波等の自然災害、テロ、ストライキその他の要因による社会的混乱等により、当社グループの業績に影響を及ぼす可能性があります。
- (3) 当社グループの工場において、万一自然災害や産業事故が発生し、建築現場への部資材の供給が一時的に途絶えた場合、完成引渡しの遅延等により当社グループの業績に影響を及ぼす可能性があります。
- (4) 建物の使用部資材について品質上の問題等が判明し、大規模な修補や損害賠償につながるリスクが生じた場合、当社グループの業績に影響を及ぼす可能性があります。
- (5) 当社グループの行う事業には、建築基準法、建設業法、建築士法、宅地建物取引業法、個人情報保護法、その他多くの法令の適用があり、これにより様々な法的規制を受けております。今後、これら法的規制の改廃や新たな法的規制が設けられた場合には、当社グループの業績に影響を及ぼす可能性があります。

5【経営上の重要な契約等】

特記事項はありません。

6【研究開発活動】

当社グループ（当社及び連結子会社）は、高性能・高品質な住宅の供給に向け、主として提出会社の技術開発グループ、技術研究所及び三井ホームコンポーネント㈱において住生活向上のための基礎的研究（住宅部資材・工法・性能等の研究）等を行うとともに、提出会社の商品開発グループにおいて新商品に関する研究開発活動を実施しており、当連結会計年度の研究開発費の総額は、596百万円であります。

なお、上記の活動は、建築請負事業及び住宅部資材加工・販売事業においてのみ行っており、その成果は建築請負事業に集約されるため、セグメント別研究開発活動の状況については建築請負事業についてのみを記載しております。

当連結会計年度における研究開発活動の状況は、次のとおりであります。

（建築請負事業）

① 基礎的研究部門及び応用技術開発部門

基礎的研究部門では、構造躯体の品質・性能向上として床・壁・屋根の高性能仕様の研究を、適切な発注単価の確認として工数調査を、アフター経費低減として防水・内外装工事の研究及びLCCO₂の排出量低減として部材製造から解体までの定量的試算などを行いました。

応用技術開発部門では、隣室間の遮音性向上として「遮音配慮間仕切壁」、耐火建築の対応力強化として「狭小敷地対応建て起し治具」「外部床の国土交通大臣耐火構造認定」及びパネル施工合理化として「屋根DSPへのトップライト取り付け」などを開発し、当社技術力の訴求ならびに品質の向上に努めました。

このほか、社団法人日本ツーバイフォー建築協会会員として、3階建実大振動実験の実施及び解析に協力し、安全・安心な枠組壁工法の訴求に努めました。また、枠組壁工法技術基準告示への改正要望をまとめ、年度内でのパブリックコメント発表に寄与しました。

なお、当連結会計年度における、これら基礎的研究部門及び応用技術開発部門の研究開発費は、合計で442百万円であります。

② 商品開発部門

アーチの連続が印象深い外観で、生活動線にくつろぎの場所を提案したフリー設計商品「スパニッシュ フレスコタイプ」、石造りのような外観と表情豊かな新しいモダンインテリアが特徴の都市型フリー設計商品「アバン・リッシュ」、ゆとりと安心感を重視したフリー設計の単身者向け都市型賃貸住宅「プロパティ エバーコート・アクティ」を発売し、当社のデザイン力や暮らし方を含む提案力を訴求するとともに、ブランドイメージの一層の向上に努めました。

なお、当連結会計年度における、これら商品開発部門の研究開発費は、合計で153百万円であります。

7【財政状態及び経営成績の分析】

文中の将来に関する事項は、当連結会計年度末現在において当社グループが判断したものであります。

(1) 当連結会計年度の経営成績の分析

当社グループの売上高は、当社をはじめとする建築請負事業を中心に11,051百万円（前連結会計年度比4.7%）増加し、243,744百万円となりました。売上の増加により売上総利益は3,356百万円（同6.4%）増加し、55,649百万円となりました。一方、販売費及び一般管理費は2,907百万円（同6.1%）増加し、50,843百万円となりましたが、営業利益は448百万円（同10.3%）増益の4,805百万円、経常利益は397百万円（同8.8%）増益の4,927百万円、当期純利益は187百万円（同7.1%）増益の2,814百万円となりました。売上高営業利益率は前連結会計年度に引き続き0.1ポイント改善して2.0%、自己資本利益率は前連結会計年度から0.2ポイント上昇して7.2%、1株当たり当期純利益は42.45円となりました。

当社グループの主力である建築請負事業における受注高は、1,318百万円（同0.7%）減少し、198,106百万円となりました。これに伴い期末受注残高は1,669百万円（同1.5%）減少し、110,841百万円となりました。

(2) 当連結会計年度の財政状態の分析

当連結会計年度末の資産合計は123,589百万円となり、前連結会計年度末に比べ2,984百万円増加しました。販売用不動産が用地型営業の強化に伴い4,640百万円増加し、7,351百万円となり、受取手形・完成工事未収入金及び売掛金が住宅部資材の外販事業の拡大などにより3,074百万円増加し、11,943百万円となりました。一方、現金及び預金が3,149百万円減少し6,794百万円となり、関係会社預け金が3,000百万円減少し27,000百万円となりました。

当連結会計年度末の負債合計は83,502百万円となり、前連結会計年度末に比べ954百万円増加しました。なお、有利子負債は、支払利息削減を意図してグループ内資金の有効活用による圧縮に努めた結果、1,049百万円減少し、477百万円となりました。

当連結会計年度末の純資産合計は40,087百万円となり、前連結会計年度末に比べ2,029百万円増加しました。これは、主に当期純利益を計上したことなどにより利益剰余金が1,652百万円増加したためであります。自己資本比率は前連結会計年度から0.8ポイント上昇して32.4%、1株当たり純資産は604.63円となりました。

(3) 経営成績に重要な影響を与える要因について

住宅市場における顧客の動向は当社グループの経営成績に重要な影響を与える要因であります。持家住宅は、都市部において建替え層の増加が見込まれる一方、一部地価の上昇傾向が一次取得者層に懸念材料となるほか、地方の景気回復の遅れなどにより住宅取得意欲の改善になお時間を要するものと考えられ、平成19年度の新設住宅着工戸数は、平成18年度よりやや減少の127万戸台程度と一進一退の状況が続くものと予測しております。

(4) 戦略的現状と見通し

当社グループといたしましては、引き続き受注量の拡大を第一の課題と捉えております。その戦略といたしましては、主力である建築請負事業において、①首都圏における営業担当者の増員やモデルハウスの増設などによるエリア深耕、②用地型営業の一層の推進、③高価格帯フリー対応におけるデザイン力・提案力による他社との差別化、などに積極的に取り組み、専用住宅の受注拡大を図るとともに、高級感やデザイン性を訴求して賃貸住宅需要の深耕を図ります。また、オフィス・商業施設関連工事における一般市場からの受注拡大、リフォーム事業におけるマンションリフォームと医院、賃貸住宅などの事業用資産のリフォームの受注拡大を図っていきます。

当社グループは平成17年10月に『中期経営計画 -QUALITY × DESIGN 100-』を発表しました。この中期経営計画では、平成22年度に営業利益100億円の達成を目指し、その第1ステップとして、平成20年度の営業利益目標を80億円に設定しました。そのスタートにあたる平成18年度の実績につきましては、連結売上高、連結営業利益ともほぼ順調に進捗いたしました。平成19年度につきましては、グループ各社の業容が順調に拡大している中で、さらにグループの結束力を高め、連結営業利益60億円を達成するとともに、平成20年度以降の収益拡大のための事業基盤強化に全力を注いでまいります。

(5) 経営者の問題認識と今後の方針について

当社グループの経営陣は、現状の事業環境および入手可能な情報に基づき最善の経営方針を立案するよう努めておりますが、住宅業界におきましては、企業間競争の一層の激化により、厳しい事業環境が依然続くものと予測されます。

このような状況の中で、当社グループは、お客様の視点に立ち、グループ全体でのサービス向上に努めることにより、長期に亘るお客様との信頼関係を構築いたします。併せて、中期経営計画のテーマである、グループシナジーの向上および「品質」と「デザイン」における一層の差別化を軸に、三井ホームグループをより優れた企業グループにしていきたいと考えています。

第3【設備の状況】

1【設備投資等の概要】

当社グループ（当社及び連結子会社）では、営業上経常的に新設・更新が必要となる設備の取得を中心に、総額4,955百万円（有形固定資産受入ベース数値。金額には消費税等を含まない。）の設備投資を実施いたしました。事業の種類別セグメント毎の概要は、以下のとおりであります。

(1) 建築請負事業

展示用建物（モデルハウス）の新規出展・建替を中心に、2,359百万円の設備投資を実施いたしました。

(2) 住宅部資材加工・販売事業

パネル生産設備の合理化によるコスト改善に向けた機械装置などの拡充を中心に、581百万円の設備投資を実施いたしました。

(3) 金融・リース事業

当社グループ内の建築請負事業を営む各社（当社除く）へリースするための展示用建物の取得に567百万円、当社グループ内外へリースするためのOA機器等の取得に1,374百万円、合計で1,942百万円の設備投資を実施いたしました。

(4) その他の事業及び全社

合計で72百万円の設備投資を実施いたしました。

なお、当連結会計年度において、経常的な設備の更新以外の重要な設備の除却・売却等はありません。

2【主要な設備の状況】

当社グループ（当社及び連結子会社）における主要な設備は、次のとおりであります。

(1) 提出会社

（平成19年3月31日現在）

| 事業所名 （所在地） | 事業の種類別 セグメントの 名称 | 設備の内容 | 帳簿価額 | | | | 従業員数 [外、平均 臨時雇用 者数] （人） | |
|-------------------------------------|------------------------|-------------|----------------------|------------------------|-----------------------|----------------------|-------------------------------------|---------------|
| | | | 建物及び 構築物 （百万円） | 機械装置及 び運搬具 （百万円） | 工具器具 及び備品 （百万円） | 土地 （百万円） （面積㎡） | | 合計 （百万円） |
| 本社 （東京都新宿区） （注2）（注3） | 全社共通及び 建築請負事業 | 全社統括事務 所 | 30 | — | 98 | — （—） | 129 | 178 （16） |
| 東京事務センター （東京都稲城市） （注2） | 全社共通 | 電算処理施設 | 138 | — | 183 | 540 （1,498.37） | 862 | — （—） |
| 新百合ヶ丘研修センター （川崎市麻生区） （注2） | 全社共通 | 研修施設 | 1,821 | — | 7 | 1,574 （4,604.67） | 3,404 | 1 （1） |
| 東京支店他45部支店 （東京都新宿区他） （注2）（注3） | 建築請負事業 | 事務所 | 1,174 | 0 | 626 | 850 （3,906.92） | 2,651 | 1,692 （87） |
| 成城モデルハウス他177棟 （東京都世田谷区他） （注2） | 建築請負事業 | 展示用建物 | 5,823 | — | 22 | — （—） | 5,845 | — （429） |
| 玉川田園調布住宅他13カ 所 （東京都世田谷区他） | その他の事業 | 賃貸用不動産 | 1,003 | — | 1 | 2,532 （5,604.60） | 3,536 | — （—） |

(2) 国内子会社

(平成19年3月31日現在)

| 会社名 | 事業所名 (所在地) | 事業の種類 別セグメン トの名称 | 設備の内容 | 帳簿価額 | | | | | 従業員数 [外、平均 臨時雇用 者数] (人) |
|------------------------|---|------------------------|-----------------------|----------------------|------------------------|-----------------------|----------------------|-------------|-------------------------------------|
| | | | | 建物及び 構築物 (百万円) | 機械装置及 び運搬具 (百万円) | 工具器具 及び備品 (百万円) | 土地 (百万円) (面積㎡) | 合計 (百万円) | |
| 三井ホーム北海 道㈱他8社 | 豊平モデル ハウス他30 棟 (札幌市豊 平区他) (注2) | 建築 請負事業 | 展示用建物 | 708 | — | 171 | — (—) | 879 | — (65) |
| 三井ホームコン ポネント㈱ | 本社・千葉 工場 (千葉市美 浜区) (注4) | 住宅部資材 加工・販売 事業 | 住宅部資材 の加工・保 管施設 | 234 | 115 | 44 | 2,241 (32,026.66) | 2,636 | 196 (2) |
| | 埼玉工場 (埼玉県北 埼玉郡大利 根町) (注4) | 住宅部資材 加工・販売 事業 | 住宅部資材 の加工・保 管施設 | 902 | 298 | 4 | 1,620 (47,222.11) | 2,824 | 65 (1) |
| | 富山工場 (富山県射 水市) (注4) | 住宅部資材 加工・販売 事業 | 住宅部資材 の加工・保 管施設 | 91 | 7 | 0 | 200 (14,354.02) | 300 | 2 (—) |
| | 神奈川物流 センター (神奈川県 足柄上郡中 井町) (注4) | 住宅部資材 加工・販売 事業 | 住宅部資材 の保管施設 | 432 | 0 | 1 | 259 (2,683.38) | 692 | 7 (—) |
| 三井ホームコン ポネント関西 ㈱ | 本社・大阪 工場・大阪 住宅資材セ ンター (大阪府岸 和田市) (注4) | 住宅部資材 加工・販売 事業 | 住宅部資材 の加工・保 管施設 | 350 | 196 | 17 | 1,676 (21,055.29) | 2,240 | 79 (0) |
| 九州ツーバイフ ォー㈱ | 本社・九州 工場・九州 住宅資材セ ンター (福岡県飯 塚市) (注4) | 住宅部資材 加工・販売 事業 | 住宅部資材 の加工・保 管施設 | 264 | 57 | 8 | 1,519 (50,653.07) | 1,849 | 49 (2) |

(3) 在外子会社

(平成18年12月31日現在)

| 会社名 | 事業所名 (所在地) | 事業の種類 別セグメン トの名称 | 設備の内容 | 帳簿価額 | | | | | 従業員数 [外、平均 臨時雇用 者数] (人) |
|------------------------------|---|------------------------|-----------------------|----------------------|------------------------|-----------------------|----------------------|-------------|-------------------------------------|
| | | | | 建物及び 構築物 (百万円) | 機械装置及 び運搬具 (百万円) | 工具器具 及び備品 (百万円) | 土地 (百万円) (面積㎡) | 合計 (百万円) | |
| Mitsui Homes Canada, Inc. | 本社・カナ ダ工場 (カナダ・ ブリティッ シュコロ ンピア州) | 住宅部資材 加工・販売 事業 | 住宅部資材 の加工・保 管施設 | 435 | 108 | 7 | 230 (50,550.00) | 782 | 33 (23) |

- (注) 1. 帳簿価額には、建設仮勘定を含んでおりません。また、金額には消費税等は含まれておりません。
2. 金融・リース事業を営む三井ホームリンケージ㈱からリースにより賃借しているものを含めて記載しております。
3. 事務所設備のうち建物については、一部を除き、親会社である三井不動産㈱及び連結会社以外から賃借しております。なお、その年間賃借料の総額は1,437百万円であり、そのうち、三井不動産㈱に対するものは533百万円であります。
4. 建物、土地は、提出会社から賃借しているものであります。
5. 上記の他、金融・リース事業を営む三井ホームリンケージ㈱において、リース資産2,807百万円を所有しており、その内訳については、「第5 経理の状況 1. 連結財務諸表等 (1) 連結財務諸表 注記事項 (リース取引関係)」に記載のとおりであります。なお、そのうち建物843百万円、工具器具及び備品164百万円を展示用建物 (33棟) として建築請負事業を営む持分法適用関連会社6社に賃貸しております。
6. 上記の他、住宅部資材加工・保管施設として、以下の賃借設備があります。なお、上記所有設備に隣接して賃借している設備につきましては、同一所在地のため、以下に従業員数を記載しておりません。

(平成19年3月31日現在)

| 会社名 | 事業所名 (所在地) | 事業の種類別セグメントの名称 | 設備の内容 | 従業員数 [外、平均臨時雇用者数] (人) | 土地面積 (㎡) | 年間賃借料 (百万円) |
|---------------|------------------------------------|----------------|---------------|-----------------------------|-------------|----------------|
| 三井ホームコンポーネント㈱ | 本社・千葉工場 (千葉県美浜区) (*1) | 住宅部資材加工・販売事業 | 住宅部資材の加工・保管施設 | — | 28,690.75 | 136 |
| | 埼玉工場 (埼玉県北埼玉郡大利根町) (*2) | 住宅部資材加工・販売事業 | 住宅部資材の加工・保管施設 | — | 1,395.00 | 1 |
| | 神奈川物流センター (神奈川県足柄上郡中井町) (*2) | 住宅部資材加工・販売事業 | 住宅部資材の保管施設 | — | 1,452.28 | 6 |
| | 名古屋事業所 (愛知県海部郡飛島村) (*3) | 住宅部資材加工・販売事業 | 住宅部資材の加工・保管施設 | 22 (0) | 11,750.00 | 46 |

*1 上記所有設備に隣接する建物・土地を賃借している。

*2 上記所有設備に隣接する土地を賃借している。

*3 建物及び土地を賃借している。

3【設備の新設、除却等の計画】

当社グループ (当社及び連結子会社) の設備投資は、住宅市場の中長期的見通し、投資効率等を総合的に勘案してその計画を策定しております。

当連結会計年度後の1年間における設備投資計画 (新設・拡充) の主要なものは、建築請負事業における展示用建物及び金融・リース事業におけるリース用資産の取得であります。なお、各個別物件の設備投資計画額は少額であるため、個別物件の記載によらず、事業の種類別セグメント毎の内訳を次のとおり記載しております。

| 事業の種類別セグメントの名称 | 計画金額 (百万円) | 主な内容 | 資金調達方法 |
|----------------|---------------|-----------|--------|
| 建築請負事業 | 2,100 | 展示用建物の取得 | 自己資金 |
| 住宅部資材加工・販売事業 | 400 | 機械設備の更新 | 自己資金 |
| 金融・リース事業 | 2,200 | リース用資産の取得 | 自己資金 |
| その他の事業 | — | — | — |
| 合計 | 4,700 | — | — |

(注) 1. 金額には消費税等は含まれておりません。

2. 経常的な設備の更新のための除売却を除き、重要な設備の除売却の計画はありません。

第4【提出会社の状況】

1【株式等の状況】

(1)【株式の総数等】

①【株式の総数】

| 種類 | 発行可能株式総数(株) |
|------|-------------|
| 普通株式 | 187,000,000 |
| 計 | 187,000,000 |

②【発行済株式】

| 種類 | 事業年度末現在発行数 (株) (平成19年3月31日) | 提出日現在発行数 (株) (平成19年6月27日) | 上場証券取引所名又は 登録証券業協会名 | 内容 |
|------|-----------------------------------|---------------------------------|------------------------|-----------------------------------|
| 普通株式 | 66,355,000 | 66,355,000 | 東京証券取引所 (市場第一部) | 権利内容に何ら限定のない 当社における 標準となる株式 |
| 計 | 66,355,000 | 66,355,000 | — | — |

(2)【新株予約権等の状況】

該当事項はありません。

(3)【ライツプランの内容】

該当事項はありません。

(4)【発行済株式総数、資本金等の推移】

| 年月日 | 発行済株式 総数増減数 (千株) | 発行済株式 総数残高 (千株) | 資本金 増減額 (百万円) | 資本金 残高 (百万円) | 資本準備金 増減額 (百万円) | 資本準備金 残高 (百万円) |
|-------------------|------------------------|-----------------------|---------------------|--------------------|-----------------------|----------------------|
| 平成5年5月20日 (注1) | 8,655 | 66,355 | — | 13,900 | — | 14,145 |
| 平成16年8月9日 (注2) | — | 66,355 | — | 13,900 | △10,670 | 3,475 |

(注) 1. 平成5年2月26日の取締役会決議により、平成5年3月31日最終の株主名簿及び実質株主名簿に記載された株主に対し、その所有株式1株につき1.15株の割合で株式の分割(無償交付)を行いました。

2. 平成16年6月25日開催の定時株主総会における減少決議に基づき、資本準備金を減少し、その他資本剰余金へ振り替えました。

(5) 【所有者別状況】

(平成19年3月31日現在)

| 区分 | 株式の状況（1単元の株式数1,000株） | | | | | | | | 単元未満株式の状況 （株） |
|-------------|----------------------|-------|------|--------|-------|----|--------|--------|------------------|
| | 政府及び地方公共団体 | 金融機関 | 証券会社 | その他の法人 | 外国法人等 | | 個人その他 | 計 | |
| | | | | | 個人以外 | 個人 | | | |
| 株主数（人） | — | 46 | 31 | 158 | 73 | — | 3,939 | 4,247 | — |
| 所有株式数（単元） | — | 8,176 | 413 | 39,096 | 4,965 | — | 13,524 | 66,174 | 181,000 |
| 所有株式数の割合（%） | — | 12.36 | 0.62 | 59.08 | 7.50 | — | 20.44 | 100.0 | — |

(注) 1. 自己株式53,229株は、「個人その他」に53単元、「単元未満株式の状況」に229株含めて記載しております。

2. 上記「その他の法人」の欄には、証券保管振替機構名義の株式が5単元含まれております。

(6) 【大株主の状況】

(平成19年3月31日現在)

| 氏名又は名称 | 住所 | 所有株式数 (千株) | 発行済株式総数に対する所有株式数の割合 (%) |
|---|--|---------------|-------------------------|
| 三井不動産株式会社 | 東京都中央区日本橋室町2-1-1 | 37,334 | 56.26 |
| 三井ホームグループ従業員持株会 | 東京都新宿区西新宿6-24-1 | 3,371 | 5.08 |
| 日本トラスティ・サービス信託銀行株式会社（信託口） | 東京都中央区晴海1-8-11 | 2,687 | 4.04 |
| 日興シティ信託銀行株式会社（投信口） | 東京都品川区東品川2-3-14 | 1,802 | 2.71 |
| ルクセンブルグ オフショア ジャスディック レンディング アカウント （常任代理人 株式会社みずほコーポレート銀行兜町証券決済業務室） | WOOLGATE HOUSE COLEMAN STREET LONDON EC2D 2HD ENGLAND （東京都中央区日本橋兜町6-7） | 1,100 | 1.65 |
| 日本マスタートラスト信託銀行株式会社（信託口） | 東京都港区浜松町2-11-3 | 942 | 1.41 |
| 三井不動産販売株式会社 | 東京都新宿区西新宿2-1-1 | 790 | 1.19 |
| シービーエヌワイ ピーエヌシー ブラックロックファンド インターナショナル オポチュニティーズ ポートフォリオ （常任代理人 シティバンク・エヌ・エイ東京支店） | 100 BELLEVUE PARKWAY MAIL STOP WR-R 100-04-07 WILMINGTON, DE 19809 USA （東京都品川区東品川2-3-14） | 548 | 0.82 |
| メロン バンク エヌエーアズ エージェント フォー イッツ クライアント メロン オムニバス ユーエス ペンション （常任代理人 香港上海銀行東京支店） | ONE BOSTON PLACE BOSTON, MA 02108 （東京都中央区日本橋3-11-1） | 369 | 0.55 |
| シティバンク ロンドン エスエイ スティチング シェル ペンションファンド （常任代理人 シティバンク・エヌ・エイ東京支店） | WINSTON CHURCHILL TOWER, SIR WINSTON CHURCHILLAAN 366H, 2285 SJ RIJSWIJK, THE NETHERLANDS （東京都品川区東品川2-3-14） | 301 | 0.45 |
| 計 | — | 49,246 | 74.21 |

(注) 上記日本トラスティ・サービス信託銀行株式会社（信託口）の所有株式数のうち、信託業務に係る株式数は、2,684千株であります。

(7) 【議決権の状況】

① 【発行済株式】

(平成19年3月31日現在)

| 区分 | 株式数(株) | 議決権の数(個) | 内容 |
|----------------|-------------------------|----------|---------------------------|
| 無議決権株式 | — | — | — |
| 議決権制限株式(自己株式等) | — | — | — |
| 議決権制限株式(その他) | — | — | — |
| 完全議決権株式(自己株式等) | (自己保有株式) 普通株式 53,000 | — | 権利内容に何ら限定のない当社における標準となる株式 |
| 完全議決権株式(その他) | 普通株式 66,121,000 | 66,121 | 同上 |
| 単元未満株式 | 普通株式 181,000 | — | 同上 |
| 発行済株式総数 | 66,355,000 | — | — |
| 総株主の議決権 | — | 66,121 | — |

(注) 1. 「完全議決権株式(その他)」の欄には、証券保管振替機構名義の株式が5,000株(議決権の数5個)含まれております。

2. 「単元未満株式」の欄には、当社所有の自己株式が229株含まれております。

② 【自己株式等】

(平成19年3月31日現在)

| 所有者の氏名又は名称 | 所有者の住所 | 自己名義所有株式数(株) | 他人名義所有株式数(株) | 所有株式数の合計(株) | 発行済株式総数に対する所有株式数の割合(%) |
|------------|---------------------|--------------|--------------|-------------|------------------------|
| 三井ホーム株式会社 | 東京都新宿区西新宿 6-24-1 | 53,000 | — | 53,000 | 0.07 |
| 計 | — | 53,000 | — | 53,000 | 0.07 |

(8) 【ストックオプション制度の内容】

該当事項はありません。

2【自己株式の取得等の状況】

【株式の種類等】 旧商法第221条第6項の規定に基づく単元未満株式の買取請求による普通株式の取得及び会社法第155条第7号に該当する普通株式の取得

(1) 【株主総会決議による取得の状況】

該当事項はありません。

(2) 【取締役会決議による取得の状況】

該当事項はありません。

(3) 【株主総会決議又は取締役会決議に基づかないものの内容】

| 区分 | 株式数(株) | 価額の総額(円) |
|-----------------|--------|-----------|
| 当事業年度における取得自己株式 | 7,899 | 6,615,568 |
| 当期間における取得自己株式 | 450 | 344,250 |

(注) 「当期間における取得自己株式」には、平成19年6月1日からこの有価証券報告書提出日までの単元未満株式の買取りによる株式は含まれておりません。

(4) 取得自己株式の処理状況及び保有状況

| 区分 | 当事業年度 | | 当期間 | |
|-----------------------------|--------|------------|--------|------------|
| | 株式数(株) | 処分価額の総額(円) | 株式数(株) | 処分価額の総額(円) |
| 引き受ける者の募集を行った取得自己株式 | — | — | — | — |
| 消却の処分を行った取得自己株式 | — | — | — | — |
| 合併、株式交換、会社分割に係る移転を行った取得自己株式 | — | — | — | — |
| その他 (—) | — | — | — | — |
| 保有自己株式数 | 53,229 | — | 53,679 | — |

(注) 当期間における「保有自己株式数」には、平成19年6月1日からこの有価証券報告書提出日までの単元未満株式の買取りによる株式は含まれておりません。

3【配当政策】

当社は、利益配分につきましては、株主の皆様への継続的な配当と、事業基盤の安定、経営体質・財務体質の長期的な拡充・強化に向けた内部留保の充実とを、総合的に勘案して決定することを基本方針としております。

当社は、中間配当と期末配当の年2回の剰余金の配当を行うことを基本方針としております。

これらの剰余金の配当の決定機関は、期末配当については株主総会、中間配当については取締役会であります。

当事業年度の配当金につきましては、平成19年3月19日に公表のとおり、期末配当金として当初予定の1株につき7円を9円に2円増配し、既の実施した1株につき7円の間配当金とあわせて、年間配当金は1株につき16円といたしました。この結果、当事業年度の配当性向は43.5%となりました。

当社は、「取締役会の決議によって、毎年9月30日を基準日として中間配当を行うことができる。」旨を定款に定めております。

なお、当事業年度に係る剰余金の配当は以下のとおりであります。

| 決議年月日 | 配当金の総額（百万円） | 1株当たり配当額（円） |
|------------------------|-------------|-------------|
| 平成18年10月27日 取締役会決議 | 464 | 7 |
| 平成19年6月27日 定時株主総会決議 | 596 | 9 |

4【株価の推移】

(1)【最近5年間の事業年度別最高・最低株価】

| 回次 | 第29期 | 第30期 | 第31期 | 第32期 | 第33期 |
|-------|---------|---------|---------|---------|---------|
| 決算年月 | 平成15年3月 | 平成16年3月 | 平成17年3月 | 平成18年3月 | 平成19年3月 |
| 最高（円） | 462 | 618 | 633 | 1,093 | 986 |
| 最低（円） | 295 | 394 | 500 | 515 | 712 |

（注）最高・最低株価は、東京証券取引所（市場第一部）におけるものであります。

(2)【最近6月間の月別最高・最低株価】

| 月別 | 平成18年10月 | 11月 | 12月 | 平成19年1月 | 2月 | 3月 |
|-------|----------|-----|-----|---------|-----|-----|
| 最高（円） | 915 | 869 | 858 | 840 | 845 | 787 |
| 最低（円） | 799 | 768 | 813 | 805 | 774 | 712 |

（注）最高・最低株価は、東京証券取引所（市場第一部）におけるものであります。

5 【役員の状況】

| 役名 | 職名 | 氏名 | 生年月日 | 略歴 | 任期 | 所有株式数 (千株) |
|--------------|---|-------|-------------|---|------|---------------|
| 代表取締役 会 長 | | 小川 修武 | 昭和20年8月20日生 | 昭和43年4月 三井不動産㈱入社 平成9年6月 同社取締役 平成10年6月 同社常務取締役 平成13年4月 同社常務取締役、常務執行役員 平成14年4月 同社専務取締役、専務執行役員 平成17年4月 当社顧問 平成17年6月 当社代表取締役会長（現任） | (注)3 | 11 |
| 代表取締役 社 長 | | 中村 良二 | 昭和24年10月2日生 | 昭和47年4月 三井不動産㈱入社 平成13年4月 同社執行役員 平成14年1月 当社顧問 平成14年6月 当社代表取締役副社長 平成15年4月 当社代表取締役社長（現任） 平成18年4月 当社社長執行役員（現任） | (注)3 | 6 |
| 専務取締役 | 首都圏 営業本部長 九州 営業本部長 東北・北海道 営業本部長 開発 営業本部長 | 大森 昭彦 | 昭和18年8月17日生 | 昭和41年4月 内外衣料製品㈱入社 昭和44年7月 千葉共同開発㈱（現㈱ユニリビ ング）入社 昭和52年8月 当社入社 昭和56年10月 当社千葉支店長 平成7年6月 当社取締役 平成9年6月 当社常務取締役 平成14年4月 当社東北・北海道営業本部長委 嘱（現任） 平成15年4月 当社首都圏営業本部副本部長兼 任委嘱 平成16年4月 当社首都圏営業本部長（現 任）・同本部業務推進部長兼任 委嘱 平成17年4月 当社専務取締役（現任）、九州 営業本部長兼任委嘱（現任） 平成18年4月 当社専務執行役員（現任）、開 発営業本部長兼任委嘱（現任） | (注)3 | 32 |
| 専務取締役 | 人事 統括本部長 営業企画 統括本部長 | 田所 一秀 | 昭和25年8月12日生 | 昭和49年4月 三井不動産㈱入社 平成16年4月 当社顧問、総務広報統括本部 長・人事統括本部長（現任）委 嘱 平成16年6月 当社常務取締役 平成17年4月 当社専務取締役（現任）、営業 企画統括本部長兼任委嘱（現 任） 平成18年4月 当社専務執行役員（現任） | (注)3 | 3 |
| 専務取締役 | 技術 統括本部長 | 岩本 敬明 | 昭和24年9月15日生 | 昭和47年4月 三井不動産㈱入社 平成2年4月 当社入社 平成7年4月 当社製造管理部長・バンクーバ ー事務所長・コネックセンター 所長 平成9年6月 当社取締役 平成14年4月 当社技術統括本部長（現任）・ 開発グループ長委嘱 平成15年4月 当社常務取締役、技術開発グル ープ長兼任委嘱 平成16年4月 三井ホームコンポーネント㈱代 表取締役会長（現任） 平成18年4月 当社専務取締役（現任）、専務 執行役員（現任） Mitsui Homes Canada, Inc. 取 締役会長（現任） | (注)3 | 12 |

| 役名 | 職名 | 氏名 | 生年月日 | 略歴 | 任期 | 所有株式数 (千株) |
|-------|--------------------------------|-------|--------------|--|------|---------------|
| 専務取締役 | 総務広報 統括本部長 経営企画 統括本部長 | 松本 賢二 | 昭和26年3月5日生 | 昭和49年4月 三井不動産㈱入社 平成17年4月 当社顧問、経営企画統括本部長 委嘱（現任） 平成17年6月 当社常務取締役 平成18年4月 当社常務執行役員 平成19年4月 当社専務取締役（現任）、専務 執行役員（現任）、総務広報統 括本部長兼任委嘱（現任） | (注)3 | 2 |
| 常務取締役 | 技術統括本部 副本部長 | 北川 賢司 | 昭和21年8月27日生 | 昭和40年4月 大成建設㈱入社 昭和47年11月 野田合板㈱入社 昭和50年1月 当社入社 平成4年4月 当社東京支社東京工事部長 平成14年4月 当社品質保証グループ長 平成16年4月 当社技術統括本部副本部長兼任 三井ホームエンジニアリング㈱ 代表取締役社長（現任） 平成16年6月 当社取締役、技術統括本部副本 部長（現任）・品質保証グルー プ長委嘱 平成18年4月 当社常務取締役（現任）、常務 執行役員（現任） 平成19年4月 当社工事推進グループ長・エク ステリア室長兼任委嘱（現任） | (注)3 | 3 |
| 常務取締役 | 神奈川・静岡 営業本部長 | 山口 博章 | 昭和25年5月12日生 | 昭和49年4月 大和機工㈱入社 昭和51年4月 当社入社 平成10年4月 当社東京北支店長 平成12年4月 当社千葉支店長 平成15年10月 当社東京支店長 平成16年6月 当社取締役、東京支店長委嘱 平成17年4月 当社首都圏営業本部副本部長・ 同本部業務推進部長兼任委嘱 平成18年4月 当社常務取締役（現任）、常務 執行役員（現任）、神奈川・静 岡営業本部長委嘱（現任） | (注)3 | 2 |
| 常勤監査役 | | 辻村 一二 | 昭和20年5月1日生 | 昭和44年4月 三井不動産㈱入社 平成3年4月 当社入社、総務部長 平成5年6月 当社取締役 平成9年6月 当社常務取締役 平成12年6月 当社専務取締役 平成14年4月 当社総務広報統括本部長委嘱 平成15年4月 当社人事統括本部長兼任委嘱 平成16年6月 当社常勤監査役（現任） | (注)4 | 16 |
| 監査役 | | 皆川 昌彦 | 昭和21年11月7日生 | 昭和44年4月 日本石油輸送㈱入社 昭和48年1月 ㈱長谷川工務店入社 昭和50年4月 当社入社 昭和62年4月 当社広島支店長 平成17年4月 三井ホームリモデリング㈱監査 役（現任） 平成17年6月 当社監査役（現任） | (注)5 | 18 |
| 監査役 | | 浅井 裕史 | 昭和27年11月23日生 | 昭和51年4月 三井不動産㈱入社 平成15年4月 同社経理部長 平成17年4月 同社執行役員（現任）、経理部 長委嘱（現任） 平成18年6月 当社監査役（現任） | (注)6 | — |

| 役名 | 職名 | 氏名 | 生年月日 | 略歴 | 任期 | 所有株式数 (千株) |
|-----|----|-------|-------------|--|------|---------------|
| 監査役 | | 諏訪 公宏 | 昭和31年8月10日生 | 昭和55年4月 三井不動産㈱入社 平成18年4月 ㈱常盤橋ガレーヂ代表取締役 (現任) 平成19年4月 三井不動産㈱関連事業部長 (現 任) 三井不動産ゴルフプロパティ ーズ㈱代表取締役 (現任) 平成19年6月 当社監査役 (現任) | (注)3 | — |
| 監査役 | | 伊藤 茂昭 | 昭和23年11月4日生 | 昭和55年4月 弁護士登録 (東京弁護士会) 平成18年6月 当社監査役 (現任) | (注)7 | 1 |
| 計 | | | | | | 109 |

- (注) 1. 役員の状況は、平成19年6月27日現在の状況を記載しております。
2. 監査役浅井裕史、諏訪公宏、伊藤茂昭の3氏は、会社法第2条第16号に定める社外監査役であります。
3. 平成19年6月27日開催の定時株主総会終結の時から2年間
4. 平成16年6月25日開催の定時株主総会終結の時から4年間
5. 平成17年6月28日開催の定時株主総会終結の時から4年間
6. 平成19年6月27日開催の定時株主総会終結の時から4年間
7. 平成18年6月28日開催の定時株主総会終結の時から4年間
8. 平成19年6月27日現在における執行役員は、17名であります。

6【コーポレート・ガバナンスの状況】

当社では、経営の透明性・健全性の確保や、迅速な意思決定による経営の効率化という観点から、最適なコーポレート・ガバナンスの整備構築を目指しており、株主総会、取締役会、監査役会など法律上の必須機能に加え、それらを補完する機能として、「執行役員制度」の導入、「コンプライアンス委員会」・「リスクマネジメント委員会」の設置など、諸施策を講じています。

当社では、監査役制度を引き続き採用し、経営監督機関である取締役会は、機動的な体制で迅速・適切な意思決定と経営判断を行うとともに、業務上の重要課題は、社長の最高協議機関である経営会議において、その執行を審議しております。また、コンプライアンスの実践を重要な経営事項と認識し、コンプライアンス委員会を設置して当社及び当社グループでのコンプライアンス体制の強化を図っております。内部統制については、監査室がグループ全体での内部監査を実施し法令遵守状況や業務リスクを把握することで、内部統制の実効性を高めています。

これら会社の機関の内容及び内部統制システムの整備の状況等は当事業年度末において次のとおりです。

(1) 会社の機関の内容及び内部統制システムの整備の状況等

① 取締役会

取締役会は、原則月1回開催し、当社の重要事項を決定するとともに、取締役の業務執行状況を監督しております。

なお、当社では、平成18年4月に、経営の効率性、透明性の一層の向上と機動性の高い経営体制の構築、およびコーポレート・ガバナンスの強化を目的として、執行役員制度を導入しています。

② 監査役会

当社は、監査役制度を採用しております。各監査役は、監査役会が定めた監査の方針、業務の分担等に従い、取締役会その他の重要な会議に出席するほか、子会社および関連会社等を含み、業務および財産の状況を調査するなどして、取締役の職務遂行を監査しております。監査役5名のうち3名は社外監査役であります。

③ 経営会議

経営会議は、原則週1回開催し、社長の最高協議機関として、業務執行上の重要事項を審議しております。役付取締役および全ての本部長（本社5統括本部および全国7営業本部の長）等で構成され、経営判断の適正化、業務執行の迅速化に資しています。当会議には監査役2名（そのうち1名は常勤監査役）が出席し、監査役による監査の充実を図っています。

④ コンプライアンス委員会

当社では、コンプライアンスの実践を重要な経営事項と捉え、コンプライアンス委員会を設置して、「コンプライアンスマニュアル」を制定するとともに、当社グループ全体のコンプライアンスマインドの醸成と定着を図るため、全国各拠点でのコンプライアンス勉強会を実施するなど、リスクマネジメントを含むコンプライアンス体制の構築に積極的に取り組んでおります。

なお、平成18年4月には、コンプライアンス体制の構築・実現を補完するリスクマネジメントを分離し、リスクの把握、予防、事後対応、再発防止等機能を明確にするため、リスクマネジメント委員会を設置しています。

⑤ 内部監査及び監査役監査の状況

内部監査担当部門である監査室（兼任者含み14名）は、法令・業務規定の遵守状況や業務リスクを把握するなど、グループ全体での内部監査を実施するとともに、トップマネジメントに対する適時適切な報告および改善提案を行うことで、コンプライアンス経営の推進に資しています。なお、監査室及び会計監査人は、それぞれの監査結果を監査役会において報告するなど、相互連携を取って監査の実効性向上に努めています。

⑥ 会計監査の状況

当社は、あずさ監査法人と監査契約を締結しております。当事業年度において業務を執行した公認会計士の氏名、会計監査業務に係る補助者の構成については以下のとおりです。なお、業務を執行した公認会計士は、全員継続関与年数が7年以内であります。

- ・業務を執行した公認会計士の氏名

指定社員 業務執行社員：村尾裕 佐藤茂

- ・会計監査業務に係る補助者の構成：公認会計士12名 会計士補等19名 その他4名

⑦社外監査役との関係

当社の社外監査役3名のうち2名は、当社の親会社である三井不動産株式会社（間接所有を含め当社の議決権数の57.6%を保有）の執行役員等であり、他の1名は弁護士であります。それぞれ、財務会計、グループ経営に関する実務的見地及び弁護士としての専門的見地から当社取締役会及び監査役会にて発言を行っております。

⑧責任限定契約の内容の概要

当社と社外監査役の1名は、会社法第427条第1項の規定に基づき、任務を怠ったことによる損害賠償責任を限定する契約を締結しております。当該契約に基づく損害賠償責任の限度額は、法令が規定する額としております。

⑨取締役の定数

当社の取締役は15名以内とする旨を定款に定めております。

(2) 役員報酬の内容

当事業年度における当社の取締役に対する報酬等の額は、177百万円であります。なお、上記以外に使用人兼務取締役の使用人分報酬額相当額として3百万円を支払っています。

監査役に対する報酬等の額は、27百万円であり、うち社外監査役に対する報酬等の額は2百万円であります。なお、取締役及び監査役の報酬等の額には、役員退職慰労引当金の当期増加額が含まれております。

(3) 監査報酬の内容

当事業年度に係る当社のあずさ監査法人への公認会計士法（昭和23年法律第103号）第2条第1項に規定する業務に基づく報酬の額は、62百万円であります。

なお、上記以外にあずさ監査法人に対する報酬はありません。

第5【経理の状況】

1. 連結財務諸表及び財務諸表の作成方法について

(1) 当社の連結財務諸表は、「連結財務諸表の用語、様式及び作成方法に関する規則」（昭和51年大蔵省令第28号。以下「連結財務諸表規則」という。）に準拠して作成し、「建設業法施行規則」（昭和24年建設省令第14号）に準じて記載しております。

なお、前連結会計年度（平成17年4月1日から平成18年3月31日まで）は、改正前の連結財務諸表規則に基づき、当連結会計年度（平成18年4月1日から平成19年3月31日まで）は、改正後の連結財務諸表規則に基づいて作成しております。

(2) 当社の財務諸表は、「財務諸表等の用語、様式及び作成方法に関する規則」（昭和38年大蔵省令第59号。以下「財務諸表等規則」という。）第2条の規定に基づき、同規則及び「建設業法施行規則」（昭和24年建設省令第14号）により作成しております。

なお、前事業年度（平成17年4月1日から平成18年3月31日まで）は、改正前の財務諸表等規則に基づき、当事業年度（平成18年4月1日から平成19年3月31日まで）は、改正後の財務諸表等規則に基づいて作成しております。

2. 監査証明について

当社は、証券取引法第193条の2の規定に基づき、前連結会計年度（平成17年4月1日から平成18年3月31日まで）及び当連結会計年度（平成18年4月1日から平成19年3月31日まで）の連結財務諸表並びに前事業年度（平成17年4月1日から平成18年3月31日まで）及び当事業年度（平成18年4月1日から平成19年3月31日まで）の財務諸表について、あずさ監査法人により監査を受けております。

1 【連結財務諸表等】

(1) 【連結財務諸表】

① 【連結貸借対照表】

| 区分 | 注記 番号 | 前連結会計年度 (平成18年3月31日) | | 当連結会計年度 (平成19年3月31日) | |
|------------------------|----------|-------------------------|------------|-------------------------|------------|
| | | 金額 (百万円) | 構成比 (%) | 金額 (百万円) | 構成比 (%) |
| (資産の部) | | | | | |
| I 流動資産 | | | | | |
| 現金及び預金 | | 9,943 | | 6,794 | |
| 受取手形・完成工事 未収入金及び売掛金 | *6 | 8,868 | | 11,943 | |
| 有価証券 | *4 | 50 | | 50 | |
| 未成工事支出金 | | 9,497 | | 10,923 | |
| 販売用不動産 | | — | | 7,351 | |
| その他のたな卸資産 | | 5,659 | | 3,674 | |
| 営業立替金及び営業貸付金 | | 6,216 | | 4,814 | |
| 関係会社預け金 | | 30,000 | | 27,000 | |
| 繰延税金資産 | | 2,678 | | 2,803 | |
| その他の流動資産 | | 2,239 | | 2,850 | |
| 貸倒引当金 | | △200 | | △189 | |
| 流動資産合計 | | 74,953 | 62.1 | 78,015 | 63.1 |
| II 固定資産 | | | | | |
| 1. 有形固定資産 | *1 | | | | |
| 建物及び構築物 | | 13,653 | | 13,702 | |
| 機械装置及び運搬具 | | 715 | | 846 | |
| 工具器具及び備品 | | 1,919 | | 1,714 | |
| リース資産 | | 2,797 | | 2,807 | |
| 土地 | *3 | 14,157 | | 13,484 | |
| 建設仮勘定 | | 291 | | 476 | |
| 有形固定資産合計 | | 33,534 | 27.8 | 33,033 | 26.7 |
| 2. 無形固定資産 | | | | | |
| その他の無形固定資産 | | 2,177 | | 2,035 | |
| 無形固定資産合計 | | 2,177 | 1.8 | 2,035 | 1.7 |
| 3. 投資その他の資産 | | | | | |
| 投資有価証券 | *2,4 | 1,811 | | 1,781 | |
| 差入敷金・保証金 | | 3,273 | | 3,440 | |
| 繰延税金資産 | | 4,029 | | 3,988 | |
| 再評価に係る繰延税金資産 | *3 | — | | 187 | |
| その他の投資その他の資産 | | 1,042 | | 1,306 | |
| 貸倒引当金 | | △216 | | △198 | |
| 投資その他の資産合計 | | 9,940 | 8.3 | 10,504 | 8.5 |
| 固定資産合計 | | 45,652 | 37.9 | 45,574 | 36.9 |
| 資産合計 | | 120,605 | 100.0 | 123,589 | 100.0 |

| 区分 | 注記 番号 | 前連結会計年度 (平成18年3月31日) | | 当連結会計年度 (平成19年3月31日) | |
|---------------------|----------|-------------------------|------------|-------------------------|------------|
| | | 金額 (百万円) | 構成比 (%) | 金額 (百万円) | 構成比 (%) |
| (負債の部) | | | | | |
| I 流動負債 | | | | | |
| 支払手形・工事未払金 及び買掛金 | | 36,202 | | — | |
| 工事未払金及び買掛金 | | — | | 34,964 | |
| 短期借入金 | | 1,433 | | 477 | |
| 未払法人税等 | | 1,001 | | 1,191 | |
| 未払消費税等 | | 830 | | 703 | |
| 未払費用 | | 5,777 | | 6,491 | |
| 未成工事受入金 | | 16,281 | | 17,278 | |
| 預り金 | | 6,577 | | 7,291 | |
| 完成工事補償引当金 | | 1,447 | | 1,547 | |
| その他の流動負債 | | 2,289 | | 2,439 | |
| 流動負債合計 | | 71,839 | 59.5 | 72,385 | 58.6 |
| II 固定負債 | | | | | |
| 長期借入金 | | 93 | | — | |
| 預り敷金・保証金 | | 3,365 | | 3,454 | |
| 退職給付引当金 | | 7,018 | | 7,390 | |
| 役員退職慰労引当金 | | 151 | | 202 | |
| 繰延税金負債 | | 36 | | 31 | |
| その他の固定負債 | | 42 | | 36 | |
| 固定負債合計 | | 10,707 | 8.9 | 11,116 | 9.0 |
| 負債合計 | | 82,547 | 68.4 | 83,502 | 67.6 |
| (資本の部) | | | | | |
| I 資本金 | *7 | 13,900 | 11.5 | — | — |
| II 資本剰余金 | | 14,145 | 11.7 | — | — |
| III 利益剰余金 | | 26,647 | 22.1 | — | — |
| IV 土地再評価差額金 | *3 | △16,833 | △13.9 | — | — |
| V その他有価証券評価差額金 | | 194 | 0.2 | — | — |
| VI 為替換算調整勘定 | | 28 | 0.0 | — | — |
| VII 自己株式 | *8 | △24 | △0.0 | — | — |
| 資本合計 | | 38,058 | 31.6 | — | — |
| 負債・資本合計 | | 120,605 | 100.0 | — | — |

| 区分 | 注記 番号 | 前連結会計年度 (平成18年3月31日) | | 当連結会計年度 (平成19年3月31日) | |
|-----------------|----------|-------------------------|------------|-------------------------|------------|
| | | 金額 (百万円) | 構成比 (%) | 金額 (百万円) | 構成比 (%) |
| (純資産の部) | | | | | |
| I 株主資本 | | | | | |
| 1. 資本金 | | — | — | 13,900 | 11.2 |
| 2. 資本剰余金 | | — | — | 14,145 | 11.4 |
| 3. 利益剰余金 | | — | — | 28,299 | 22.9 |
| 4. 自己株式 | | — | — | △31 | △0.0 |
| 株主資本合計 | | — | — | 56,313 | 45.5 |
| II 評価・換算差額等 | | | | | |
| 1. その他有価証券評価差額金 | | — | — | 149 | 0.1 |
| 2. 繰延ヘッジ損益 | | — | — | 3 | 0.0 |
| 3. 土地再評価差額金 | *3 | — | — | △16,411 | △13.2 |
| 4. 為替換算調整勘定 | | — | — | 32 | 0.0 |
| 評価・換算差額等合計 | | — | — | △16,226 | △13.1 |
| 純資産合計 | | — | — | 40,087 | 32.4 |
| 負債純資産合計 | | — | — | 123,589 | 100.0 |
| | | | | | |

②【連結損益計算書】

| 区分 | 注記 番号 | 前連結会計年度 (自 平成17年4月1日 至 平成18年3月31日) | | | 当連結会計年度 (自 平成18年4月1日 至 平成19年3月31日) | | |
|-----------------|----------|--|---------|------------|--|---------|------------|
| | | 金額 (百万円) | | 百分比 (%) | 金額 (百万円) | | 百分比 (%) |
| I 売上高 | | | 232,692 | 100.0 | | 243,744 | 100.0 |
| II 売上原価 | *1 | | 180,400 | 77.5 | | 188,095 | 77.2 |
| 売上総利益 | | | 52,292 | 22.5 | | 55,649 | 22.8 |
| III 販売費及び一般管理費 | *2,3 | | 47,936 | 20.6 | | 50,843 | 20.8 |
| 営業利益 | | | 4,356 | 1.9 | | 4,805 | 2.0 |
| IV 営業外収益 | | | | | | | |
| 受取利息 | | 26 | | | 48 | | |
| 持分法による投資利益 | | 109 | | | 65 | | |
| 受取保険金 | | 19 | | | 8 | | |
| 受取保険配当金 | | 41 | | | 64 | | |
| 貸倒引当金戻入益 | | 62 | | | — | | |
| その他の営業外収益 | | 120 | 380 | 0.1 | 148 | 336 | 0.1 |
| V 営業外費用 | | | | | | | |
| 支払利息 | | 40 | | | 67 | | |
| 固定資産除却損 | | 62 | | | 48 | | |
| その他の営業外費用 | | 104 | 206 | 0.1 | 97 | 214 | 0.1 |
| 経常利益 | | | 4,530 | 1.9 | | 4,927 | 2.0 |
| VI 特別損失 | | | | | | | |
| 固定資産除却損 | *4 | 45 | | | 323 | | |
| 固定資産売却損 | *5 | 81 | | | 20 | | |
| 子会社整理損 | *6 | — | | | 107 | | |
| 事務所移転費用 | | 93 | | | 23 | | |
| 過去勤務債務一括償却額 | *7 | 445 | | | — | | |
| 特別退職金 | *8 | 184 | | | 93 | | |
| 過年度役員退職慰労引当金繰入額 | *9 | — | 850 | 0.3 | 35 | 603 | 0.2 |
| 税金等調整前当期純利益 | | | 3,679 | 1.6 | | 4,324 | 1.8 |
| 法人税、住民税及び事業税 | | 1,230 | | | 1,576 | | |
| 法人税等調整額 | | △178 | 1,052 | 0.5 | △66 | 1,509 | 0.6 |
| 当期純利益 | | | 2,627 | 1.1 | | 2,814 | 1.2 |

③【連結剰余金計算書及び連結株主資本等変動計算書】

連結剰余金計算書

| | | 前連結会計年度 (自 平成17年4月1日 至 平成18年3月31日) | |
|-----------------|----------|--|--------|
| 区分 | 注記 番号 | 金額 (百万円) | |
| (資本剰余金の部) | | | |
| I 資本剰余金期首残高 | | | 14,145 |
| II 資本剰余金期末残高 | | | 14,145 |
| (利益剰余金の部) | | | |
| I 利益剰余金期首残高 | | | 25,178 |
| II 利益剰余金増加高 | | | |
| 当期純利益 | | 2,627 | 2,627 |
| III 利益剰余金減少高 | | | |
| 株主配当金 | | 928 | |
| 土地再評価差額金 取崩額 | | 230 | 1,158 |
| IV 利益剰余金期末残高 | | | 26,647 |
| | | | |

連結株主資本等変動計算書

当連結会計年度（自 平成18年4月1日 至 平成19年3月31日）

| | 株主資本 | | | | |
|---------------------------|--------------|----------------|----------------|---------------|-----------------|
| | 資本金 (百万円) | 資本剰余金 (百万円) | 利益剰余金 (百万円) | 自己株式 (百万円) | 株主資本合計 (百万円) |
| 平成18年3月31日残高 | 13,900 | 14,145 | 26,647 | △24 | 54,668 |
| 連結会計年度中の変動額 | | | | | |
| 剰余金の配当（注） | | | △464 | | △464 |
| 剰余金の配当 | | | △464 | | △464 |
| 当期純利益 | | | 2,814 | | 2,814 |
| 土地再評価差額金取崩額 | | | △234 | | △234 |
| 自己株式の取得 | | | | △6 | △6 |
| 株主資本以外の項目の連結会計年度中の変動額（純額） | | | | | |
| 連結会計年度中の変動額合計 | － | － | 1,652 | △6 | 1,645 |
| 平成19年3月31日残高 | 13,900 | 14,145 | 28,299 | △31 | 56,313 |

| | 評価・換算差額等 | | | | | 純資産合計 (百万円) |
|---------------------------|---------------------------|------------------|-----------------------|-----------------------|-------------------------|----------------|
| | その他有価証券 評価差額金 (百万円) | 繰延ヘッジ損益 (百万円) | 土地再評価 差額金 (百万円) | 為替換算 調整勘定 (百万円) | 評価・換算 差額等合計 (百万円) | |
| 平成18年3月31日残高 | 194 | － | △16,833 | 28 | △16,610 | 38,058 |
| 連結会計年度中の変動額 | | | | | | |
| 剰余金の配当（注） | | | | | | △464 |
| 剰余金の配当 | | | | | | △464 |
| 当期純利益 | | | | | | 2,814 |
| 土地再評価差額金取崩額 | | | | | | △234 |
| 自己株式の取得 | | | | | | △6 |
| 株主資本以外の項目の連結会計年度中の変動額（純額） | △45 | 3 | 422 | 4 | 384 | 384 |
| 連結会計年度中の変動額合計 | △45 | 3 | 422 | 4 | 384 | 2,029 |
| 平成19年3月31日残高 | 149 | 3 | △16,411 | 32 | △16,226 | 40,087 |

（注）平成18年6月の定時株主総会における利益処分項目であります。

④【連結キャッシュ・フロー計算書】

| | | 前連結会計年度 (自 平成17年4月1日 至 平成18年3月31日) | 当連結会計年度 (自 平成18年4月1日 至 平成19年3月31日) |
|-----------------------------|----------|--|--|
| 区分 | 注記 番号 | 金額 (百万円) | 金額 (百万円) |
| I 営業活動によるキャッシュ・フロー | | | |
| 税金等調整前当期純利益 | | 3,679 | 4,324 |
| 減価償却費 | | 5,230 | 4,776 |
| 貸倒引当金の増減額 (減少: △) | | △552 | △28 |
| 退職給付引当金の増減額 (減少: △) | | △169 | 372 |
| 受取利息及び配当金 | | △33 | △52 |
| 支払利息 | | 40 | 67 |
| 売上債権の増減額 (増加: △) | | △130 | △3,072 |
| 営業立替金及び営業貸付金の増減額 (増加: △) | | 1,497 | 1,402 |
| 未成工事支出金の増減額 (増加: △) | | 269 | △1,425 |
| 販売用不動産の増減額 (増加: △) | | — | △4,640 |
| たな卸資産の増減額 (増加: △) | | △1,592 | △725 |
| 仕入債務の増減額 (減少: △) | | △1,151 | △1,239 |
| 未成工事受入金の増減額 (減少: △) | | 1,292 | 997 |
| 預り金の増減額 (減少: △) | | △231 | 714 |
| その他 | | 1,600 | 1,214 |
| 小計 | | 9,749 | 2,685 |
| 利息及び配当金の受取額 | | 45 | 62 |
| 利息の支払額 | | △42 | △68 |
| 法人税等の支払額 | | △910 | △1,230 |
| 営業活動によるキャッシュ・フロー | | 8,841 | 1,449 |
| II 投資活動によるキャッシュ・フロー | | | |
| 有形固定資産の取得による支出 | | △4,783 | △4,886 |
| 有形固定資産の売却による収入 | | 124 | 135 |
| 投資有価証券の取得による支出 | | △194 | — |
| 投資有価証券の売却による収入 | | 204 | 15 |
| その他 | | △819 | △873 |
| 投資活動によるキャッシュ・フロー | | △5,468 | △5,609 |
| III 財務活動によるキャッシュ・フロー | | | |
| 短期借入金の純増減額 (減少: △) | | 129 | △811 |
| 長期借入金の返済による支出 | | △1,902 | △251 |
| 配当金の支払額 | | △930 | △928 |
| 財務活動によるキャッシュ・フロー | | △2,702 | △1,991 |
| IV 現金及び現金同等物に係る換算差額 | | 13 | 2 |
| V 現金及び現金同等物の増減額 (減少: △) | | 684 | △6,149 |
| VI 現金及び現金同等物の期首残高 | | 39,249 | 39,933 |
| VII 現金及び現金同等物の期末残高 | * | 39,933 | 33,784 |

連結財務諸表作成のための基本となる重要な事項

| <p>前連結会計年度 (自 平成17年4月1日 至 平成18年3月31日)</p> | <p>当連結会計年度 (自 平成18年4月1日 至 平成19年3月31日)</p> |
|---|---|
| <p>1. 連結の範囲に関する事項 連結子会社数 21社 連結子会社名は、「第1 企業の概況 4. 関係会社の状況」に記載のとおりであります。</p> <p>2. 持分法の適用に関する事項 持分法を適用した関連会社数 6社 主要会社名 姫路ホーム(株) 除外 1社 あきた千秋ホーム(株) 清算を結了したためであります。</p> <p>3. 連結子会社の事業年度等に関する事項 連結子会社のうちMitsui Homes Canada, Inc. の決算日は、12月31日であります。 連結財務諸表の作成にあたっては、同決算日現在の財務諸表を使用し、連結決算日との間に生じた重要な取引がある場合には、連結上必要な調整を行っております。 他の連結子会社の決算日は、すべて連結決算日と同一であります。</p> <p>4. 会計処理基準に関する事項 (1) 重要な資産の評価基準及び評価方法 ① 有価証券 (ア)満期保有目的の債券 償却原価法(定額法) (イ)その他有価証券 時価のあるもの <株式> 期末前1か月の市場価格の平均による時価法 <債券> 期末日の市場価格に基づく時価法 評価差額は全部資本直入法により処理し、売却原価は移動平均法により算定しております。 時価のないもの 移動平均法による原価法 ② デリバティブ 時価法</p> | <p>1. 連結の範囲に関する事項 同左</p> <p>2. 持分法の適用に関する事項 持分法を適用した関連会社数 6社 主要会社名 姫路ホーム(株)</p> <p>3. 連結子会社の事業年度等に関する事項 同左</p> <p>4. 会計処理基準に関する事項 (1) 重要な資産の評価基準及び評価方法 ① 有価証券 (ア)満期保有目的の債券 同左 (イ)その他有価証券 時価のあるもの <株式> 期末前1か月の市場価格の平均による時価法 <債券> 期末日の市場価格に基づく時価法 評価差額は全部純資産直入法により処理し、売却原価は移動平均法により算定しております。 時価のないもの 同左 ② デリバティブ 同左</p> |

| <p style="text-align: center;">前連結会計年度 (自 平成17年4月1日 至 平成18年3月31日)</p> | <p style="text-align: center;">当連結会計年度 (自 平成18年4月1日 至 平成19年3月31日)</p> | | | | | | | | | | | | |
|--|---|-------|----------|-------|-------|------|--|---------|-------|----------|-------|-------|------|
| <p>③ たな卸資産</p> <p>(ア)未成工事支出金 個別法による原価法</p> <p>(イ)その他のたな卸資産</p> <p>a. 販売用不動産・仕掛不動産勘定 個別法による原価法</p> <p>b. 商品・製品・原材料・仕掛品・貯蔵品 総平均法による原価法</p> <p>(2) 重要な減価償却資産の減価償却の方法</p> <p>① 有形固定資産</p> <p>主として定率法</p> <p>ただし、平成10年4月1日以降に取得した建物（建物附属設備を除く）及びリース用の有形固定資産については、定額法を採用しております。</p> <p>なお、主な耐用年数は以下のとおりであります。</p> <table border="0" style="margin-left: 20px;"> <tr> <td>建物及び構築物</td> <td>2～60年</td> </tr> <tr> <td>工具器具及び備品</td> <td>2～20年</td> </tr> <tr> <td>リース資産</td> <td>2～9年</td> </tr> </table> <p>また、取得価額が10万円以上20万円未満の減価償却資産については、事業年度毎に一括して3年間で均等償却をしております。</p> <p>(追加情報)</p> <p>建物及び構築物のうち、当社の展示用建物については、従来、耐用年数を5年として償却しておりましたが、最近の使用状況について見直しを行った結果、当連結会計年度より、耐用年数を6年に延長して償却することといたしました。</p> <p>この結果、従来の耐用年数による場合と比較して、販売費及び一般管理費が249百万円減少し、営業利益、経常利益及び税金等調整前当期純利益が同額増加しております。</p> | 建物及び構築物 | 2～60年 | 工具器具及び備品 | 2～20年 | リース資産 | 2～9年 | <p>③ たな卸資産</p> <p>評価基準は原価法（収益性の低下に基づく簿価切下げの方法）によっております。</p> <p>(ア)未成工事支出金 個別法</p> <p>(イ)販売用不動産 個別法</p> <p>(ウ)その他のたな卸資産（商品・製品・原材料・仕掛品・貯蔵品） 総平均法</p> <p>(会計方針の変更)</p> <p>「棚卸資産の評価に関する会計基準」（企業会計基準第9号 平成18年7月5日）が平成20年3月31日以前に開始する連結会計年度に係る連結財務諸表から適用できることになったことに伴い、受入準備の整った当連結会計年度末から同会計基準を適用しております。</p> <p>これにより営業利益、経常利益及び税金等調整前当期純利益は、それぞれ16百万円減少しております。</p> <p>なお、セグメント情報に与える影響は、当該箇所に記載しております。</p> <p>また、当中間連結会計期間は変更後の方法による場合と比較して、営業損失、経常損失及び税金等調整前中間純損失がそれぞれ26百万円減少しております。</p> <p>(2) 重要な減価償却資産の減価償却の方法</p> <p>① 有形固定資産</p> <p>主として定率法</p> <p>ただし、平成10年4月1日以降に取得した建物（建物附属設備を除く）及びリース用の有形固定資産については、定額法を採用しております。</p> <p>なお、主な耐用年数は以下のとおりであります。</p> <table border="0" style="margin-left: 20px;"> <tr> <td>建物及び構築物</td> <td>2～60年</td> </tr> <tr> <td>工具器具及び備品</td> <td>2～20年</td> </tr> <tr> <td>リース資産</td> <td>2～9年</td> </tr> </table> <p>また、取得価額が10万円以上20万円未満の減価償却資産については、事業年度毎に一括して3年間で均等償却をしております。</p> | 建物及び構築物 | 2～60年 | 工具器具及び備品 | 2～20年 | リース資産 | 2～9年 |
| 建物及び構築物 | 2～60年 | | | | | | | | | | | | |
| 工具器具及び備品 | 2～20年 | | | | | | | | | | | | |
| リース資産 | 2～9年 | | | | | | | | | | | | |
| 建物及び構築物 | 2～60年 | | | | | | | | | | | | |
| 工具器具及び備品 | 2～20年 | | | | | | | | | | | | |
| リース資産 | 2～9年 | | | | | | | | | | | | |

| <p style="text-align: center;">前連結会計年度 (自 平成17年4月1日 至 平成18年3月31日)</p> | <p style="text-align: center;">当連結会計年度 (自 平成18年4月1日 至 平成19年3月31日)</p> |
|--|--|
| <p>② 無形固定資産 定額法 ただし、自社利用のソフトウェアについては、社内における利用可能期間（5年）に基づく定額法を採用しております。</p> <p>(3) 重要な引当金の計上基準</p> <p>① 貸倒引当金 債権の貸倒損失に備えるため、一般債権については貸倒実績率により、貸倒懸念債権等特定の債権については個別に回収可能性を勘案し、回収不能見込額を計上しております。</p> <p>② 完成工事補償引当金 当社及び三井デザインテック(株)他10社は、引渡物件の補修工事費の支出に備えるため、過年度補修実績率に基づく見積補修額を計上しております。なお、当社は、当連結会計年度末における今後の定期巡回費用見積額をあわせて計上しております。</p> <p>③ 退職給付引当金 従業員の退職給付に備えるため、主として当連結会計年度末における退職給付債務及び年金資産の見込額に基づき計上しております。 数理計算上の差異は、各連結会計年度の発生時における従業員の平均残存勤務期間以内の一定の年数（10年）による定額法により按分した額をそれぞれ発生の翌連結会計年度から費用処理することとしております。 また、過去勤務債務は発生年度に一括処理することとしております。</p> <p>④ 役員退職慰労引当金 当社、三井ホームコンポーネント(株)及び三井ホームリンケージ(株)他2社は、役員の退職慰労金支給に備えるため、内規に基づく期末要支給額を計上しております。</p> <p>(4) 完成工事高の計上基準 工事完成基準によっております。</p> <p>(5) 重要な外貨建の資産又は負債の本邦通貨への換算の基準 外貨建金銭債権債務は、連結決算日の直物為替相場により円貨に換算し、換算差額は損益として処理しております。なお、在外子会社等の資産及び負債は、決算日の直物為替相場により円貨に換算し、収益及び費用は期中平均相場により円貨に換算し、換算差額は資本の部における「為替換算調整勘定」に含めております。</p> <p>(6) 重要なリース取引の処理方法 リース物件の所有権が借主に移転すると認められるもの以外のファイナンス・リース取引については、通常の賃貸借取引に係る方法に準じた会計処理によっております。</p> | <p>② 無形固定資産 同左</p> <p>(3) 重要な引当金の計上基準</p> <p>① 貸倒引当金 同左</p> <p>② 完成工事補償引当金 当社及び一部の連結子会社は、引渡物件の補修工事費の支出に備えるため、過年度補修実績率に基づく見積補修額を計上しております。 なお、当社は、当連結会計年度末における今後の定期巡回費用見積額をあわせて計上しております。</p> <p>③ 退職給付引当金 同左</p> <p>④ 役員退職慰労引当金 当社及び一部の連結子会社は、役員の退職慰労金支給に備えるため、内規に基づく期末要支給額を計上しております。</p> <p>(4) 完成工事高の計上基準 同左</p> <p>(5) 重要な外貨建の資産又は負債の本邦通貨への換算の基準 外貨建金銭債権債務は、連結決算日の直物為替相場により円貨に換算し、換算差額は損益として処理しております。なお、在外子会社等の資産及び負債は、決算日の直物為替相場により円貨に換算し、収益及び費用は期中平均相場により円貨に換算し、換算差額は純資産の部における「為替換算調整勘定」に含めております。</p> <p>(6) 重要なリース取引の処理方法 同左</p> |

| <p style="text-align: center;">前連結会計年度 (自 平成17年4月1日 至 平成18年3月31日)</p> | <p style="text-align: center;">当連結会計年度 (自 平成18年4月1日 至 平成19年3月31日)</p> |
|---|--|
| <p>(7) 重要なヘッジ会計の方法</p> <p>① ヘッジ会計の方法 繰延ヘッジ処理によっております。ただし、特例処理の要件を満たす金利スワップについては、特例処理を採用しております。</p> <p>② ヘッジ手段とヘッジ対象 <ヘッジ手段> <ヘッジ対象> 為替予約取引 外貨建予定取引 金利スワップ取引 借入金に係る利息</p> <p>③ ヘッジ方針 為替予約取引は、住宅部資材の輸入取引に係る急激な為替変動リスクを回避し、安定した購入価格を維持する目的で行っており、年間の輸入仕入実績及び販売計画に基づき、実需の範囲で実施しております。 金利スワップ取引は、借入金の金利変動リスクを回避する目的で行っており、ヘッジ対象の識別は個別契約毎に行っております。</p> <p>④ ヘッジ有効性評価の方法 為替予約及び金利スワップについては、ヘッジ対象とヘッジ手段に関する重要な条件が同一であり、かつ、ヘッジ開始時及びその後も継続して相場変動又はキャッシュ・フロー変動を完全に相殺するものと想定できるため、ヘッジの有効性の評価は省略しております。</p> <p>(8) その他連結財務諸表作成のための重要な事項 消費税等の会計処理方法 消費税等の会計処理は、税抜方式によっております。</p> <p>5. 連結子会社の資産及び負債の評価に関する事項 連結子会社の資産及び負債の評価については、全面時価評価法を採用しております。</p> <p>6. 連結調整勘定の償却に関する事項 連結調整勘定の償却については、5年間の均等償却を行っております。 ただし、金額が僅少の場合は、発生した期の損益として処理しております。</p> <p>7. _____</p> <p>8. 利益処分項目等の取扱いに関する事項 連結剰余金計算書は、連結会社の利益処分について、連結会計年度中に確定した利益処分に基づいて作成しております。(確定方式)</p> <p>9. 連結キャッシュ・フロー計算書における資金の範囲 手許現金、随時引き出し可能な預金及び容易に換金可能であり、かつ、価値の変動について僅少なリスクしか負わない取得日から3か月以内に償還期限の到来する短期投資からなっております。</p> | <p>(7) 重要なヘッジ会計の方法</p> <p>① ヘッジ会計の方法 同左</p> <p>② ヘッジ手段とヘッジ対象 同左</p> <p>③ ヘッジ方針 同左</p> <p>④ ヘッジ有効性評価の方法 同左</p> <p>(8) その他連結財務諸表作成のための重要な事項 消費税等の会計処理方法 同左</p> <p>5. 連結子会社の資産及び負債の評価に関する事項 同左</p> <p>6. _____</p> <p>7. のれん及び負ののれんの償却に関する事項 のれんの償却については、5年間の定額法により償却を行っております。 ただし、金額が僅少の場合は、発生した期の損益として処理しております。</p> <p>8. _____</p> <p>9. 連結キャッシュ・フロー計算書における資金の範囲 同左</p> |

連結財務諸表作成のための基本となる重要な事項の変更

| <p>前連結会計年度 (自 平成17年4月1日 至 平成18年3月31日)</p> | <p>当連結会計年度 (自 平成18年4月1日 至 平成19年3月31日)</p> |
|---|--|
| <p>—————</p> | <p>(貸借対照表の純資産の部の表示に関する会計基準) 当連結会計年度より、「貸借対照表の純資産の部の表示に関する会計基準」(企業会計基準第5号 平成17年12月9日)及び「貸借対照表の純資産の部の表示に関する会計基準等の適用指針」(企業会計基準適用指針第8号 平成17年12月9日)を適用しております。 これまでの資本の部の合計に相当する金額は、40,084百万円であります。 なお、当連結会計年度における連結貸借対照表の純資産の部については、連結財務諸表規則の改正に伴い、改正後の連結財務諸表規則により作成しております。</p> |

表示方法の変更

| <p>前連結会計年度 (自 平成17年4月1日 至 平成18年3月31日)</p> | <p>当連結会計年度 (自 平成18年4月1日 至 平成19年3月31日)</p> |
|---|--|
| <p>(連結損益計算書) 営業外収益の「貸倒引当金戻入益」(前連結会計年度6百万円)につきましては、前連結会計年度までは営業外収益の「その他の営業外収益」に含めて表示しておりましたが、営業外収益の総額の100分の10を超えたため、当連結会計年度より区分掲記しております。 —————</p> | <p>(連結貸借対照表) 1. 流動資産の「販売用不動産」(前連結会計年度2,711百万円)につきましては、前連結会計年度までは流動資産の「その他のたな卸資産」に含めて表示しておりましたが、明瞭表示のため、当連結会計年度より区分掲記しております。 2. 従来、仕入債務については「支払手形・工事未払金及び買掛金」として表示しておりましたが、支払手形の発行を取りやめ、当連結会計年度末において支払手形残高がないため、「工事未払金及び買掛金」として表示しております。 ————— (連結キャッシュ・フロー計算書) 営業活動によるキャッシュ・フローの「販売用不動産の増減額」(前連結会計年度△1,851百万円)につきましては、前連結会計年度までは「たな卸資産の増減額」に含めて表示しておりましたが、明瞭表示のため、当連結会計年度より区分掲記しております。</p> |

注記事項

(連結貸借対照表関係)

| 前連結会計年度 (平成18年3月31日) | 当連結会計年度 (平成19年3月31日) | | | | | | | | | | | | |
|--|-------------------------|----------------------|----------|-----------------|-------|----------------------|--|------|---------------|----------|-----------------|-------|----------------------|
| <p>* 1 有形固定資産の減価償却累計額は、32,570百万円 であります。</p> <p>* 2 関連会社に対するものは、次のとおりであり ます。 投資有価証券(株式) 1,088百万円</p> <p>* 3 当社は、「土地の再評価に関する法律」(平成10 年3月31日公布法律第34号)に基づき、事業用の 土地の再評価を行い、「土地再評価差額金」を資 本の部に計上しております。 再評価の方法 「土地の再評価に関する法律施行令」(平成10 年3月31日公布政令第119号)第2条第5号に定 める不動産鑑定士または不動産鑑定士補による 鑑定評価に基づき算出する方法によっておりま す。 再評価を行った年月日 平成14年3月31日 再評価を行った土地の期末における時価と再評価 後の帳簿価額との差額 △3,147百万円</p> <p>* 4 担保に供されている資産 割引国債319百万円(有価証券50百万円、投資有価 証券269百万円)を宅地建物取引業法に基づく営業 保証金として、東京法務局に供託しております。</p> <p>5 偶発債務 次のとおり保証を行っております。</p> <table border="1" style="width: 100%; border-collapse: collapse;"> <thead> <tr> <th style="text-align: center;">被保証者</th> <th style="text-align: center;">保証金額 (百万円)</th> <th style="text-align: center;">被保証債務の内容</th> </tr> </thead> <tbody> <tr> <td style="text-align: center;">住宅ローン利用者 (注)</td> <td style="text-align: center;">7,479</td> <td style="text-align: center;">住宅ローンの金融 機関に対する保証</td> </tr> </tbody> </table> <p>(注) 保証残高相当額の担保を設定しております。</p> <p>* 6 _____</p> <p>* 7 発行済株式の総数 普通株式 66,355,000株</p> <p>* 8 自己株式の保有数 当社 普通株式 45,330株</p> | 被保証者 | 保証金額 (百万円) | 被保証債務の内容 | 住宅ローン利用者 (注) | 7,479 | 住宅ローンの金融 機関に対する保証 | <p>* 1 有形固定資産の減価償却累計額は、32,512百万円 であります。</p> <p>* 2 関連会社に対するものは、次のとおりであり ます。 投資有価証券(株式) 1,131百万円</p> <p>* 3 当社は、「土地の再評価に関する法律」(平成10 年3月31日公布法律第34号)に基づき、事業用の 土地の再評価を行い、「土地再評価差額金」を純 資産の部に計上しております。 なお、当連結会計年度末において、売却の方針 が決定している土地の再評価差額に係る税金相当 額を「再評価に係る繰延税金資産」として資産の 部に計上し、同額を純資産の部の「土地再評価差 額金」に加算しております。 再評価の方法 「土地の再評価に関する法律施行令」(平成10 年3月31日公布政令第119号)第2条第5号に定 める不動産鑑定士または不動産鑑定士補による 鑑定評価に基づき算出する方法によっておりま す。 再評価を行った年月日 平成14年3月31日 再評価を行った土地の期末における時価と再評価 後の帳簿価額との差額 △2,614百万円</p> <p>* 4 担保に供されている資産 割引国債315百万円(有価証券50百万円、投資有価 証券265百万円)を宅地建物取引業法に基づく営業 保証金として、東京法務局に供託しております。</p> <p>5 偶発債務 次のとおり保証を行っております。</p> <table border="1" style="width: 100%; border-collapse: collapse;"> <thead> <tr> <th style="text-align: center;">被保証者</th> <th style="text-align: center;">保証金額 (百万円)</th> <th style="text-align: center;">被保証債務の内容</th> </tr> </thead> <tbody> <tr> <td style="text-align: center;">住宅ローン利用者 (注)</td> <td style="text-align: center;">6,756</td> <td style="text-align: center;">住宅ローンの金融 機関に対する保証</td> </tr> </tbody> </table> <p>(注) 保証残高相当額の担保を設定しております。</p> <p>* 6 連結会計年度末日満期手形 連結会計年度末日満期手形の会計処理は、手形交 換日をもって決済処理しております。なお、当連 結会計年度末日は金融機関の休日であったため、 次の連結会計年度末日満期手形が連結会計年度末 残高に含まれております。 受取手形 63百万円</p> <p>* 7 _____</p> <p>* 8 _____</p> | 被保証者 | 保証金額 (百万円) | 被保証債務の内容 | 住宅ローン利用者 (注) | 6,756 | 住宅ローンの金融 機関に対する保証 |
| 被保証者 | 保証金額 (百万円) | 被保証債務の内容 | | | | | | | | | | | |
| 住宅ローン利用者 (注) | 7,479 | 住宅ローンの金融 機関に対する保証 | | | | | | | | | | | |
| 被保証者 | 保証金額 (百万円) | 被保証債務の内容 | | | | | | | | | | | |
| 住宅ローン利用者 (注) | 6,756 | 住宅ローンの金融 機関に対する保証 | | | | | | | | | | | |

(連結損益計算書関係)

| 前連結会計年度 (自 平成17年4月1日 至 平成18年3月31日) | 当連結会計年度 (自 平成18年4月1日 至 平成19年3月31日) |
|---|---|
| * 1 | * 1 売上原価には、収益性の低下に伴う次のたな卸資産評価損が含まれております。 21百万円 |
| * 2 販売費及び一般管理費の主要な費目 給料・手当 16,188百万円 退職給付費用 817百万円 役員退職慰労引当金繰入額 40百万円 地代家賃 4,906百万円 | * 2 販売費及び一般管理費の主要な費目 給料・手当 16,878百万円 退職給付費用 801百万円 役員退職慰労引当金繰入額 59百万円 地代家賃 5,185百万円 貸倒引当金繰入額 51百万円 |
| * 3 研究開発費の総額 一般管理費及び当期製造費用に 含まれる研究開発費 559百万円 | * 3 研究開発費の総額 一般管理費及び当期製造費用に 含まれる研究開発費 596百万円 |
| * 4 固定資産除却損の内訳 建物及び構築物 21百万円 工具器具及び備品 3百万円 その他の無形固定資産 20百万円 <hr/> 合計 45百万円 | * 4 固定資産除却損の内訳 建物及び構築物 227百万円 機械装置及び運搬具 94百万円 工具器具及び備品 2百万円 <hr/> 合計 323百万円 |
| * 5 固定資産売却損の内訳 建物及び構築物 2百万円 土地 79百万円 <hr/> 合計 81百万円 | * 5 固定資産売却損の内訳 建物及び構築物 7百万円 土地 13百万円 <hr/> 合計 20百万円 |
| * 6 | * 6 子会社整理損は、当社の連結子会社である西九州ホーム㈱の清算に係る損失見積額であります。 |
| * 7 過去勤務債務一括償却額は、連結子会社である三井デザインテック㈱及び三井ホームモデリング㈱の退職金規程改定に伴い発生した過去勤務債務の一括処理額であります。 | * 7 |
| * 8 特別退職金は、当社から連結子会社である三井ホームモデリング㈱への転籍実施に伴う割増退職金であります。 | * 8 同左 |
| * 9 | * 9 過年度役員退職慰労引当金繰入額は、連結子会社である三井デザインテック㈱及び三井ホームモデリング㈱の内規の制定に伴うものであります。 |

(連結株主資本等変動計算書関係)

当連結会計年度(自平成18年4月1日至平成19年3月31日)

1. 発行済株式の種類及び総数並びに自己株式の種類及び株式数に関する事項

| | 前連結会計年度末 株式数(株) | 当連結会計年度 増加株式数(株) | 当連結会計年度 減少株式数(株) | 当連結会計年度末 株式数(株) |
|---------|--------------------|---------------------|---------------------|--------------------|
| 発行済株式 | | | | |
| 普通株式 | 66,355,000 | — | — | 66,355,000 |
| 自己株式 | | | | |
| 普通株式(注) | 45,330 | 7,899 | — | 53,229 |

(注) 普通株式の自己株式の株式数の増加7,899株は、単元未満株式の買取りによる増加であります。

2. 配当に関する事項

(1) 配当金支払額

| 決議 | 株式の種類 | 配当金の総額 (百万円) | 1株当たり配当額 (円) | 基準日 | 効力発生日 |
|----------------------|-------|-----------------|-----------------|------------|------------|
| 平成18年6月28日 定時株主総会 | 普通株式 | 464 | 7 | 平成18年3月31日 | 平成18年6月29日 |
| 平成18年10月27日 取締役会 | 普通株式 | 464 | 7 | 平成18年9月30日 | 平成18年12月5日 |

(2) 基準日が当連結会計年度に属する配当のうち、配当の効力発生日が翌連結会計年度となるもの

| 決議 | 株式の種類 | 配当金の総額 (百万円) | 配当の原資 | 1株当たり配 当額(円) | 基準日 | 効力発生日 |
|----------------------|-------|-----------------|-------|-----------------|------------|------------|
| 平成19年6月27日 定時株主総会 | 普通株式 | 596 | 利益剰余金 | 9 | 平成19年3月31日 | 平成19年6月28日 |

(連結キャッシュ・フロー計算書関係)

| 前連結会計年度 (自平成17年4月1日 至平成18年3月31日) | 当連結会計年度 (自平成18年4月1日 至平成19年3月31日) |
|---|---|
| * 現金及び現金同等物の期末残高と連結貸借対照表に 掲記されている科目の金額との関係 (平成18年3月31日現在) 現金及び預金勘定 9,943百万円 預入期間が3か月を超える定期預金 △10百万円 関係会社預け金勘定 30,000百万円 現金及び現金同等物 39,933百万円 | * 現金及び現金同等物の期末残高と連結貸借対照表に 掲記されている科目の金額との関係 (平成19年3月31日現在) 現金及び預金勘定 6,794百万円 預入期間が3か月を超える定期預金 △10百万円 関係会社預け金勘定 27,000百万円 現金及び現金同等物 33,784百万円 |

(リース取引関係)

| | 前連結会計年度 (自 平成17年4月1日 至 平成18年3月31日) | | | | 当連結会計年度 (自 平成18年4月1日 至 平成19年3月31日) | | | | | | | | | | | | | | | | | | | | | | | | | | | | | | | | | | | | | | |
|--|---|--|--------------------|-------------------|--|------------------|--------------------|--|-------------|---|--------|-------|----------|-------|------------|-------|----|--------|-----|---------|---|---|-----|-----|---|--|--|--|--------------------|-------------------|-------------|---------|---|-----|-----|------------|---|-----|-----|---------|---|-----|-----|
| 1. リース物件の所有権が借主に移転すると認められるもの以外のファイナンス・リース取引 (借主側) | | | | | | | | | | | | | | | | | | | | | | | | | | | | | | | | | | | | | | | | | | | |
| | (1) リース物件の取得価額相当額、減価償却累計額相当額及び期末残高相当額 | <table border="1"> <thead> <tr> <th></th> <th>建物及び構築物 (百万円)</th> <th>機械装置及び運搬具 (百万円)</th> <th>工具器具及び備品 (百万円)</th> <th>合計 (百万円)</th> </tr> </thead> <tbody> <tr> <td>取得価額相当額</td> <td>18</td> <td>14</td> <td>254</td> <td>287</td> </tr> <tr> <td>減価償却累計額相当額</td> <td>17</td> <td>6</td> <td>138</td> <td>162</td> </tr> <tr> <td>期末残高相当額</td> <td>1</td> <td>7</td> <td>116</td> <td>125</td> </tr> </tbody> </table> | | | | 建物及び構築物 (百万円) | 機械装置及び運搬具 (百万円) | 工具器具及び備品 (百万円) | 合計 (百万円) | 取得価額相当額 | 18 | 14 | 254 | 287 | 減価償却累計額相当額 | 17 | 6 | 138 | 162 | 期末残高相当額 | 1 | 7 | 116 | 125 | <table border="1"> <thead> <tr> <th></th> <th>機械装置及び運搬具 (百万円)</th> <th>工具器具及び備品 (百万円)</th> <th>合計 (百万円)</th> </tr> </thead> <tbody> <tr> <td>取得価額相当額</td> <td>9</td> <td>278</td> <td>287</td> </tr> <tr> <td>減価償却累計額相当額</td> <td>4</td> <td>149</td> <td>153</td> </tr> <tr> <td>期末残高相当額</td> <td>4</td> <td>128</td> <td>133</td> </tr> </tbody> </table> | | | | 機械装置及び運搬具 (百万円) | 工具器具及び備品 (百万円) | 合計 (百万円) | 取得価額相当額 | 9 | 278 | 287 | 減価償却累計額相当額 | 4 | 149 | 153 | 期末残高相当額 | 4 | 128 | 133 |
| | | 建物及び構築物 (百万円) | 機械装置及び運搬具 (百万円) | 工具器具及び備品 (百万円) | 合計 (百万円) | | | | | | | | | | | | | | | | | | | | | | | | | | | | | | | | | | | | | | |
| | 取得価額相当額 | 18 | 14 | 254 | 287 | | | | | | | | | | | | | | | | | | | | | | | | | | | | | | | | | | | | | | |
| | 減価償却累計額相当額 | 17 | 6 | 138 | 162 | | | | | | | | | | | | | | | | | | | | | | | | | | | | | | | | | | | | | | |
| 期末残高相当額 | 1 | 7 | 116 | 125 | | | | | | | | | | | | | | | | | | | | | | | | | | | | | | | | | | | | | | | |
| | 機械装置及び運搬具 (百万円) | 工具器具及び備品 (百万円) | 合計 (百万円) | | | | | | | | | | | | | | | | | | | | | | | | | | | | | | | | | | | | | | | | |
| 取得価額相当額 | 9 | 278 | 287 | | | | | | | | | | | | | | | | | | | | | | | | | | | | | | | | | | | | | | | | |
| 減価償却累計額相当額 | 4 | 149 | 153 | | | | | | | | | | | | | | | | | | | | | | | | | | | | | | | | | | | | | | | | |
| 期末残高相当額 | 4 | 128 | 133 | | | | | | | | | | | | | | | | | | | | | | | | | | | | | | | | | | | | | | | | |
| | (注) 取得価額相当額は、未経過リース料期末残高が有形固定資産の期末残高等に占める割合が低い ため、支払利子込み法により算定しております。 | | | 同左 | | | | | | | | | | | | | | | | | | | | | | | | | | | | | | | | | | | | | | | |
| (2) 未経過リース料期末残高相当額 | <table> <tr> <td>1年内</td> <td>51百万円</td> </tr> <tr> <td>1年超</td> <td>73百万円</td> </tr> <tr> <td>合計</td> <td>125百万円</td> </tr> </table> | | | 1年内 | 51百万円 | 1年超 | 73百万円 | 合計 | 125百万円 | <table> <tr> <td>1年内</td> <td>55百万円</td> </tr> <tr> <td>1年超</td> <td>78百万円</td> </tr> <tr> <td>合計</td> <td>133百万円</td> </tr> </table> | | | 1年内 | 55百万円 | 1年超 | 78百万円 | 合計 | 133百万円 | | | | | | | | | | | | | | | | | | | | | | | | | |
| 1年内 | 51百万円 | | | | | | | | | | | | | | | | | | | | | | | | | | | | | | | | | | | | | | | | | | |
| 1年超 | 73百万円 | | | | | | | | | | | | | | | | | | | | | | | | | | | | | | | | | | | | | | | | | | |
| 合計 | 125百万円 | | | | | | | | | | | | | | | | | | | | | | | | | | | | | | | | | | | | | | | | | | |
| 1年内 | 55百万円 | | | | | | | | | | | | | | | | | | | | | | | | | | | | | | | | | | | | | | | | | | |
| 1年超 | 78百万円 | | | | | | | | | | | | | | | | | | | | | | | | | | | | | | | | | | | | | | | | | | |
| 合計 | 133百万円 | | | | | | | | | | | | | | | | | | | | | | | | | | | | | | | | | | | | | | | | | | |
| | (注) 未経過リース料期末残高相当額は、未経過リース料期末残高が、有形固定資産の期末残高等に占める割合が低い ため、支払利子込み法により算定しております。 | | | 同左 | | | | | | | | | | | | | | | | | | | | | | | | | | | | | | | | | | | | | | | |
| (3) 支払リース料及び減価償却費相当額 | <table> <tr> <td>支払リース料</td> <td>63百万円</td> </tr> <tr> <td>減価償却費相当額</td> <td>63百万円</td> </tr> </table> | | | 支払リース料 | 63百万円 | 減価償却費相当額 | 63百万円 | <table> <tr> <td>支払リース料</td> <td>57百万円</td> </tr> <tr> <td>減価償却費相当額</td> <td>57百万円</td> </tr> </table> | | | 支払リース料 | 57百万円 | 減価償却費相当額 | 57百万円 | | | | | | | | | | | | | | | | | | | | | | | | | | | | | |
| 支払リース料 | 63百万円 | | | | | | | | | | | | | | | | | | | | | | | | | | | | | | | | | | | | | | | | | | |
| 減価償却費相当額 | 63百万円 | | | | | | | | | | | | | | | | | | | | | | | | | | | | | | | | | | | | | | | | | | |
| 支払リース料 | 57百万円 | | | | | | | | | | | | | | | | | | | | | | | | | | | | | | | | | | | | | | | | | | |
| 減価償却費相当額 | 57百万円 | | | | | | | | | | | | | | | | | | | | | | | | | | | | | | | | | | | | | | | | | | |
| (4) 減価償却費相当額の算定方法 | リース期間を耐用年数とし、残存価額を零とする定額法によっております。 | | | 同左 | | | | | | | | | | | | | | | | | | | | | | | | | | | | | | | | | | | | | | | |

| | 前連結会計年度 (自 平成17年4月1日 至 平成18年3月31日) | | | | | 当連結会計年度 (自 平成18年4月1日 至 平成19年3月31日) | | | | |
|--------------------------------------|--|--------------------------|----------------------------|---------------------------|-------------|--|--------------------------|----------------------------|---------------------------|-------------|
| | | 建物及 び構築 物 (百万円) | 機械装 置及び 運搬具 (百万円) | 工具器 具及び 備品 (百万円) | 合計 (百万円) | | 建物及 び構築 物 (百万円) | 機械装 置及び 運搬具 (百万円) | 工具器 具及び 備品 (百万円) | 合計 (百万円) |
| (貸主側) | | | | | | | | | | |
| (1) リース物件の取得価 額、減価償却累計額及 び期末残高 | 取得価 額 | 2,357 | 173 | 5,986 | 8,517 | 取得価 額 | 2,290 | 173 | 6,013 | 8,478 |
| | 減価償 却累計 額 | 1,567 | 161 | 3,991 | 5,720 | 減価償 却累計 額 | 1,345 | 172 | 4,152 | 5,670 |
| | 期末残 高 | 790 | 11 | 1,995 | 2,797 | 期末残 高 | 945 | 1 | 1,860 | 2,807 |
| (2) 未経過リース料期末残 高相当額 | 1年内 | | | | 1,009百万円 | 1年内 | | | | 1,018百万円 |
| | 1年超 | | | | 1,742百万円 | 1年超 | | | | 1,752百万円 |
| | 合計 | | | | 2,752百万円 | 合計 | | | | 2,771百万円 |
| (3) 受取リース料、減価償 却費及び受取利息相当 額 | 受取リース料 | | | | 1,328百万円 | 受取リース料 | | | | 1,187百万円 |
| | 減価償却費 | | | | 1,212百万円 | 減価償却費 | | | | 1,095百万円 |
| | 受取利息相当額 | | | | 78百万円 | 受取利息相当額 | | | | 77百万円 |
| (4) 利息相当額の算定方法 | 利息相当額の各期への配分方法について は利息法によっております。 | | | | | 同左 | | | | |
| 2. オペレーティング・リー ス取引 | | | | | | | | | | |
| (借主側) | | | | | | | | | | |
| 未経過リース料 | 1年内 | | | | 4百万円 | 1年内 | | | | 5百万円 |
| | 1年超 | | | | 10百万円 | 1年超 | | | | 10百万円 |
| | 合計 | | | | 15百万円 | 合計 | | | | 16百万円 |
| (貸主側) | | | | | | | | | | |
| 未経過リース料 | 1年内 | | | | 23百万円 | 1年内 | | | | 28百万円 |
| | 1年超 | | | | 32百万円 | 1年超 | | | | 44百万円 |
| | 合計 | | | | 55百万円 | 合計 | | | | 73百万円 |

(有価証券関係)

1. 満期保有目的の債券で時価のあるもの

| | 種類 | 前連結会計年度 (平成18年3月31日) | | | 当連結会計年度 (平成19年3月31日) | | |
|------------------------------|-------------|-------------------------|-------------|-------------|-------------------------|-------------|-------------|
| | | 連結貸借対照 表計上額 (百万円) | 時価 (百万円) | 差額 (百万円) | 連結貸借対照 表計上額 (百万円) | 時価 (百万円) | 差額 (百万円) |
| 時価が連結貸借対 照表計上額を超え るもの | (1) 国債・地方債等 | — | — | — | 4 | 5 | 0 |
| | (2) 社債 | — | — | — | — | — | — |
| | (3) その他 | — | — | — | — | — | — |
| | 小計 | — | — | — | 4 | 5 | 0 |
| 時価が連結貸借対 照表計上額を超え ないもの | (1) 国債・地方債等 | 319 | 312 | △6 | 315 | 312 | △3 |
| | (2) 社債 | — | — | — | — | — | — |
| | (3) その他 | — | — | — | — | — | — |
| | 小計 | 319 | 312 | △6 | 315 | 312 | △3 |
| 合計 | 319 | 312 | △6 | 320 | 317 | △3 | |

2. その他有価証券で時価のあるもの

| | 種類 | 前連結会計年度（平成18年3月31日） | | | 当連結会計年度（平成19年3月31日） | | |
|--------------------------------|----------|---------------------|-------------------------|-------------|---------------------|-------------------------|-------------|
| | | 取得原価 （百万円） | 連結貸借対照 表計上額 （百万円） | 差額 （百万円） | 取得原価 （百万円） | 連結貸借対照 表計上額 （百万円） | 差額 （百万円） |
| 連結貸借対照表計 上額が取得原価を 超えるもの | (1) 株式 | 72 | 377 | 304 | 72 | 317 | 244 |
| | (2) 債券 | | | | | | |
| | ①国債・地方債等 | — | — | — | — | — | — |
| | ②社債 | — | — | — | — | — | — |
| | ③その他 | — | — | — | — | — | — |
| | (3) その他 | — | — | — | — | — | — |
| | 小計 | 72 | 377 | 304 | 72 | 317 | 244 |
| 連結貸借対照表計 上額が取得原価を 超えないもの | (1) 株式 | — | — | — | — | — | — |
| | (2) 債券 | | | | | | |
| | ①国債・地方債等 | — | — | — | — | — | — |
| | ②社債 | — | — | — | — | — | — |
| | ③その他 | — | — | — | — | — | — |
| | (3) その他 | — | — | — | — | — | — |
| | 小計 | — | — | — | — | — | — |
| | 合計 | 72 | 377 | 304 | 72 | 317 | 244 |

3. 前連結会計年度及び当連結会計年度中に売却したその他有価証券

前連結会計年度（平成17年4月1日～平成18年3月31日）

該当事項はありません。

当連結会計年度（平成18年4月1日～平成19年3月31日）

売却損益が発生していないため、記載を省略しております。

4. 時価評価されていない主な有価証券の内容

| | 前連結会計年度（平成18年3月31日） | 当連結会計年度（平成19年3月31日） |
|---------|---------------------|---------------------|
| | 連結貸借対照表計上額（百万円） | 連結貸借対照表計上額（百万円） |
| その他有価証券 | | |
| 非上場株式 | 76 | 61 |

5. その他有価証券のうち満期があるもの及び満期保有目的の債券の今後の償還予定額

| | 前連結会計年度（平成18年3月31日） | | | | 当連結会計年度（平成19年3月31日） | | | |
|----------|---------------------|----------------------|-----------------------|---------------|---------------------|----------------------|-----------------------|---------------|
| | 1年以内 （百万円） | 1年超5年 以内 （百万円） | 5年超10年 以内 （百万円） | 10年超 （百万円） | 1年以内 （百万円） | 1年超5年 以内 （百万円） | 5年超10年 以内 （百万円） | 10年超 （百万円） |
| (1) 債券 | | | | | | | | |
| ①国債・地方債等 | 50 | 254 | 15 | — | 50 | 255 | 15 | — |
| ②社債 | — | — | — | — | — | — | — | — |
| ③その他 | — | — | — | — | — | — | — | — |
| (2) その他 | — | — | — | — | — | — | — | — |
| 合計 | 50 | 254 | 15 | — | 50 | 255 | 15 | — |

(デリバティブ取引関係)

1. 取引の状況に関する事項

前連結会計年度（平成17年4月1日～平成18年3月31日）

(1) 取引の内容及び利用目的

連結子会社2社において、為替予約取引と金利スワップ取引を行っております。住宅部資材加工・販売事業において、北米からの住宅部資材の輸入取引に係る急激な為替変動によるリスクを回避するとともに、安定した購入価格を維持する目的で為替予約取引を行っております。

金融・リース事業において借入金の金利変動によるリスクを回避する目的で、一部金利スワップ取引を行っております。

なお、ヘッジ手段等については、「連結財務諸表作成のための基本となる重要な事項 4. 会計処理基準に関する事項 (7)重要なヘッジ会計の方法」に記載しております。

(2) 取引に対する取組方針

デリバティブ取引は、実需に対応し、上記の目的で行うものに限定しており、投機的な取引は行わない方針であります。

(3) 取引に係るリスクの内容

為替予約取引については為替相場の変動によるリスクを、金利スワップ取引については市場金利の変動によるリスクをそれぞれ有するものの、これらの取引は実需の範囲内で行っております。

また、いずれも取引の相手方に関わる信用リスクを内在しておりますが、信用度の高い国内の銀行であるため、相手方の契約不履行による信用リスクはほとんどないものと認識しております。

(4) 取引に係るリスク管理体制

為替予約取引については、住宅部資材の年間の輸入仕入実績及び販売計画に基づく取引範囲内の額を「為替予約基準」に則り所定の手続きにより予約しております。

金利スワップ取引については、当該会社の経営会議の承認に基づき行われております。

なお、いずれの取引についても当該会社の当社所管部との事前協議がなされるとともに、先物為替予約状況及びスワップ取引の損益状況等について適時報告を受けております。

当連結会計年度（平成18年4月1日～平成19年3月31日）

(1) 取引の内容及び利用目的

連結子会社1社において、為替予約取引を行っております。住宅部資材加工・販売事業において、北米からの住宅部資材の輸入取引に係る急激な為替変動によるリスクを回避するとともに、安定した購入価格を維持する目的で為替予約取引を行っております。

なお、ヘッジ手段等については、「連結財務諸表作成のための基本となる重要な事項 4. 会計処理基準に関する事項 (7)重要なヘッジ会計の方法」に記載しております。

(2) 取引に対する取組方針

デリバティブ取引は、実需に対応し、上記の目的で行うものに限定しており、投機的な取引は行わない方針であります。

(3) 取引に係るリスクの内容

為替予約取引については、為替相場の変動によるリスクを有するものの、実需の範囲内で行っております。

また、取引の相手方に関わる信用リスクを内在しておりますが、信用度の高い国内の銀行であるため、相手方の契約不履行による信用リスクはほとんどないものと認識しております。

(4) 取引に係るリスク管理体制

為替予約取引については、住宅部資材の年間の輸入仕入実績及び販売計画に基づく取引範囲内の額を「為替予約基準」に則り所定の手続きにより予約しております。

なお、この取引については当該会社の当社所管部との事前協議がなされるとともに、先物為替予約状況について適時報告を受けております。

2. 取引の時価等に関する事項

前連結会計年度（平成18年3月31日現在）及び当連結会計年度（平成19年3月31日現在）に係るデリバティブ取引は、ヘッジ会計が適用されていることにより記載を省略しております。

(退職給付関係)

1. 採用している退職給付制度の概要

当社及び国内子会社は、確定給付型の制度として、適格退職年金制度及び退職一時金制度を設けております。また、従業員の退職等の際して、退職給付会計に準拠した数理計算による退職給付債務の対象とされない割増退職金を支払う場合があります。

2. 退職給付債務及びその内訳

| | 前連結会計年度 (平成18年3月31日) | 当連結会計年度 (平成19年3月31日) |
|----------------------------------|-------------------------|-------------------------|
| (1) 退職給付債務 (百万円) | △13,916 | △14,500 |
| (2) 年金資産 (百万円) | 6,137 | 7,016 |
| (3) 未積立退職給付債務 (1) + (2) (百万円) | △7,779 | △7,483 |
| (4) 未認識数理計算上の差異 (百万円) | 851 | 474 |
| (5) 連結貸借対照表計上額純額 (3) + (4) (百万円) | △6,927 | △7,009 |
| (6) 前払年金費用 (百万円) | 90 | 381 |
| (7) 退職給付引当金 (5) - (6) (百万円) | △7,018 | △7,390 |

(注) 一部の連結子会社は、退職給付債務の算定にあたり、簡便法を採用しております。

3. 退職給付費用の内訳

| | 前連結会計年度 (自 平成17年4月1日 至 平成18年3月31日) | 当連結会計年度 (自 平成18年4月1日 至 平成19年3月31日) |
|--------------------------|--|--|
| (1) 勤務費用 (百万円) | 827 | 876 |
| (2) 利息費用 (百万円) | 310 | 334 |
| (3) 期待運用収益 (百万円) | △95 | △146 |
| (4) 数理計算上の差異の費用処理額 (百万円) | 229 | 171 |
| (5) 過去勤務債務の費用処理額 (百万円) | 445 | — |
| (6) 臨時に支払った割増退職金 (百万円) | 204 | 102 |
| (7) 退職給付費用 (百万円) | 1,921 | 1,339 |

前連結会計年度
(自 平成17年4月1日
至 平成18年3月31日)

当連結会計年度
(自 平成18年4月1日
至 平成19年3月31日)

(注) 1. 簡便法を採用している連結子会社の退職給付費用は、勤務費用に計上しております。

2. 過去勤務債務は、連結子会社である三井デザインテック(株)及び三井ホームモデリング(株)の退職金規程改定に伴い発生したものであり、特別損失に計上しております。

3. 臨時に支払った割増退職金のうち184百万円は、当社から連結子会社である三井ホームモデリング(株)への転籍実施に伴う割増退職金であり、特別損失に計上しております。

(注) 1. 同左

2. 臨時に支払った割増退職金のうち93百万円は、当社から連結子会社である三井ホームモデリング(株)への転籍実施に伴う割増退職金であり、特別損失に計上しております。

4. 退職給付債務等の計算の基礎に関する事項

| | 前連結会計年度 (平成18年3月31日) | 当連結会計年度 (平成19年3月31日) |
|--------------------|-------------------------|-------------------------|
| (1) 退職給付見込額の期間配分方法 | 期間定額基準 | 同左 |
| (2) 割引率 | 2.5% | 2.5% |
| (3) 期待運用収益率 | 2.5% | 2.5% |
| (4) 過去勤務債務の処理年数 | 発生年度に一括処理 | 同左 |
| (5) 数理計算上の差異の処理年数 | 10年 | 10年 |

(税効果会計関係)

| 前連結会計年度 (平成18年3月31日) | 当連結会計年度 (平成19年3月31日) |
|---|---|
| 1. 繰延税金資産及び繰延税金負債の発生の主な原因別の内訳 (百万円) | 1. 繰延税金資産及び繰延税金負債の発生の主な原因別の内訳 (百万円) |
| 繰延税金資産 | 繰延税金資産 |
| 退職給付引当金損金算入限度超過額 | 退職給付引当金損金算入限度超過額 |
| 繰越欠損金 | 繰越欠損金 |
| 減価償却費償却限度超過額 | 減価償却費償却限度超過額 |
| 未払賞与 | 未払賞与 |
| 完成工事補償引当金 | 完成工事補償引当金 |
| 貸倒引当金損金算入限度超過額 | 子会社清算に伴う投資損失確定見込額 |
| 未実現利益修正 | 貸倒引当金損金算入限度超過額 |
| その他 | 未実現利益修正 |
| 繰延税金資産小計 | 繰延税金資産小計 |
| 評価性引当額 | 評価性引当額 |
| 繰延税金資産計 | 繰延税金資産計 |
| 繰延税金負債 | 繰延税金負債 |
| その他有価証券評価差額金 | その他有価証券評価差額金 |
| 前払年金費用 | 前払年金費用 |
| 減価償却不足額 | 減価償却不足額 |
| たな卸資産配賦経費 | たな卸資産配賦経費 |
| 繰延税金負債計 | 繰延税金負債計 |
| 繰延税金資産の純額 | 繰延税金資産の純額 |
| 繰延税金資産の純額は、連結貸借対照表の以下の項目に含まれております。 | 繰延税金資産の純額は、連結貸借対照表の以下の項目に含まれております。 |
| 流動資産－繰延税金資産 | 流動資産－繰延税金資産 |
| 固定資産－繰延税金資産 | 固定資産－繰延税金資産 |
| 固定負債－繰延税金負債 | 固定負債－繰延税金負債 |
| 2. 法定実効税率と税効果会計適用後の法人税等の負担率との差異の原因となった主な項目別の内訳 (%) | 2. 法定実効税率と税効果会計適用後の法人税等の負担率との差異の原因となった主な項目別の内訳 (%) |
| 法定実効税率 | 法定実効税率 |
| (調整) | (調整) |
| 評価性引当額の増減 | 評価性引当額の増減 |
| 永久に損金に算入されない項目 | 永久に損金に算入されない項目 |
| 住民税均等割等 | 土地再評価差額金取崩による影響 |
| 税効果を伴わない連結手続項目 | 住民税均等割等 |
| 未実現利益税効果未認識額 | 税効果を伴わない連結手続項目 |
| 更正による影響 | 未実現利益税効果未認識額 |
| その他 | 子会社清算による投資損失確定見込額 |
| 税効果会計適用後の法人税等の負担率 | 税効果会計適用後の法人税等の負担率 |

(セグメント情報)

【事業の種類別セグメント情報】

前連結会計年度（平成17年4月1日～平成18年3月31日）

| | 建築請負事業 (百万円) | 住宅部資材 加工・販売 事業 (百万円) | 金融・リー ス事業 (百万円) | その他の事 業 (百万円) | 計 (百万円) | 消去又は全 社 (百万円) | 連結 (百万円) |
|-----------------------|-----------------|-------------------------------|-----------------------|---------------------|------------|---------------------|-------------|
| I. 売上高及び営業利益 | | | | | | | |
| 売上高 | | | | | | | |
| (1) 外部顧客に対する売上高 | 195,138 | 20,759 | 1,759 | 15,034 | 232,692 | — | 232,692 |
| (2) セグメント間の内部売上高又は振替高 | 119 | 33,922 | 1,888 | 2,785 | 38,715 | (38,715) | — |
| 計 | 195,258 | 54,682 | 3,647 | 17,820 | 271,408 | (38,715) | 232,692 |
| 営業費用 | 190,691 | 53,765 | 3,534 | 16,593 | 264,585 | (36,249) | 228,336 |
| 営業利益 | 4,566 | 916 | 113 | 1,227 | 6,823 | (2,466) | 4,356 |
| II. 資産、減価償却費及び資本的支出 | | | | | | | |
| 資産 | 38,563 | 27,357 | 14,353 | 12,131 | 92,406 | 28,198 | 120,605 |
| 減価償却費 | 2,151 | 465 | 2,401 | 67 | 5,084 | 145 | 5,230 |
| 資本的支出 | 3,104 | 279 | 2,863 | 7 | 6,254 | 23 | 6,278 |

当連結会計年度（平成18年4月1日～平成19年3月31日）

| | 建築請負事業 (百万円) | 住宅部資材 加工・販売 事業 (百万円) | 金融・リー ス事業 (百万円) | その他の事 業 (百万円) | 計 (百万円) | 消去又は全 社 (百万円) | 連結 (百万円) |
|-----------------------|-----------------|-------------------------------|-----------------------|---------------------|------------|---------------------|-------------|
| I. 売上高及び営業利益 | | | | | | | |
| 売上高 | | | | | | | |
| (1) 外部顧客に対する売上高 | 199,776 | 23,688 | 1,625 | 18,653 | 243,744 | — | 243,744 |
| (2) セグメント間の内部売上高又は振替高 | 90 | 36,583 | 1,639 | 2,887 | 41,201 | (41,201) | — |
| 計 | 199,866 | 60,272 | 3,265 | 21,541 | 284,946 | (41,201) | 243,744 |
| 営業費用 | 194,755 | 59,429 | 3,132 | 19,977 | 277,295 | (38,356) | 238,938 |
| 営業利益 | 5,111 | 843 | 132 | 1,563 | 7,651 | (2,845) | 4,805 |
| II. 資産、減価償却費及び資本的支出 | | | | | | | |
| 資産 | 43,863 | 29,356 | 15,689 | 16,600 | 105,510 | 18,079 | 123,589 |
| 減価償却費 | 2,054 | 434 | 2,084 | 64 | 4,636 | 139 | 4,776 |
| 資本的支出 | 2,491 | 641 | 1,947 | 36 | 5,116 | 36 | 5,153 |

(注) 1. 事業区分の方法

事業は、請負、物販、金融・リース等の事業形態により区分しております。

2. 各事業区分に属する主要な事業の内容

| 事業区分 | 主要な事業内容 |
|--------------|---|
| 建築請負事業 | ツーバイフォー工法を中心とする住宅の設計・施工監理・施工請負、住宅・商業施設の内装工事、インテリア工事、リフォーム工事等の請負 |
| 住宅部資材加工・販売事業 | 住宅部資材の仕入・加工及び販売、インテリア商品の販売 |
| 金融・リース事業 | 住宅購入者に対するつなぎ融資及びローン保証業務、展示用建物・各種コンピュータ等のリース |
| その他の事業 | 不動産分譲、賃貸住宅の斡旋・管理、住宅の企画設計・調査・点検業務 |

3. 消去又は全社の項目に含めた金額及び主な内容

| | 前連結会計年度 (百万円) | 当連結会計年度 (百万円) | 主な内容 |
|--------------------------|------------------|------------------|---|
| 消去又は全社の項目に含めた配賦不能営業費用の金額 | 2,675 | 2,903 | 当社の総務・人事部門等の管理部門に係る費用であります。 |
| 消去又は全社の項目に含めた全社資産の金額 | 43,899 | 37,738 | 当社の余資運転資金（現金及び預金、有価証券）、長期投資資金（投資有価証券）及び管理部門に係る資産等であります。 |

4. 会計方針の変更

当連結会計年度（平成18年4月1日～平成19年3月31日）

「連結財務諸表作成のための基本となる重要な事項」の「会計方針の変更」に記載のとおり、当連結会計年度より「棚卸資産の評価に関する会計基準」（企業会計基準第9号 平成18年7月5日）が平成20年3月31日以前に開始する連結会計年度に係る連結財務諸表から適用できることになったことに伴い、当連結会計年度末から同会計基準を適用しております。

この結果、従来の方策によった場合と比較して、当連結会計年度における営業費用は建築請負事業が2百万円、その他の事業が13百万円増加し、営業利益がそれぞれ同額減少しております。

5. 耐用年数の変更

前連結会計年度（平成17年4月1日～平成18年3月31日）

「連結財務諸表作成のための基本となる重要な事項」に記載のとおり、当連結会計年度より、建物及び構築物のうち当社の展示用建物について耐用年数の延長を行っております。

この結果、従来の方策によった場合と比較して、建築請負事業において営業費用が249百万円減少し、営業利益が同額増加しております。なお、建築請負事業以外の各セグメントにおいては影響はありません。

【所在地別セグメント情報】

前連結会計年度（平成17年4月1日～平成18年3月31日）及び当連結会計年度（平成18年4月1日～平成19年3月31日）

本邦の売上高及び資産の金額は、全セグメントの売上高の合計及び全セグメント資産の金額の合計額に占める割合がいずれも90%超であるため、記載を省略しております。

【海外売上高】

前連結会計年度（平成17年4月1日～平成18年3月31日）及び当連結会計年度（平成18年4月1日～平成19年3月31日）

海外売上高は、連結売上高の10%未満であるため、記載を省略しております。

【関連当事者との取引】

前連結会計年度（平成17年4月1日～平成18年3月31日）

(1) 親会社及び法人主要株主等

| 属性 | 会社等の名称 | 住所 | 資本金 (百万円) | 事業の内容 | 議決権等の 所有（被所有） 割合 | 関係内容 | |
|-----|--------|-----------|--------------|---------------|-----------------------------|-------------------------|--------------------------|
| | | | | | | 役員の兼任等 | 事業上の関係 |
| 親会社 | 三井不動産㈱ | 東京都中央区 | 174,296 | 総合不動産業 | 直接 56.46% 間接 1.19% | 役員の兼任 3名 転籍 7名 | 当社への建売住宅の設計施工の発注及び不動産の貸付 |
| | | 取引の内容 | | 取引金額 (百万円) | 科目 | 期末残高 (百万円) | |
| | | 営業取引 | 住宅建築の請負 | 2,131 | 完成工事未収入金 | 135 | |
| | | 営業取引以外の取引 | 資金預託取引 | 30,000 | 関係会社預け金 | 30,000 | |

(注) 取引金額は消費税等抜きの金額で、期末残高は消費税等込みの金額で記載しております。

取引条件ないし取引条件の決定方針等

- 住宅建築の請負については、市場価格、総原価を勘案して当社希望価格を提示し、物件毎に交渉の上、一般的取引条件と同様に決定しております。
- 関係会社預け金は、当社の親会社である三井不動産㈱がグループ各社に提供する関係会社預り金制度に係るものであり、資金預託取引の取引金額は期末残高を記載しております。
- 預け金に対する受取利息の利率は、市場金利に基づいて決定しております。

(2) 役員及び個人主要株主等

| 属性 | 氏名 | 住所 | 資本金 (百万円) | 職業 | 議決権等の 所有（被所有） 割合 | 関係内容 | |
|----------------|------------------|-------|-----------------------|---------------|------------------------|---------------|--------|
| | | | | | | 役員の兼任等 | 事業上の関係 |
| 役員 の 近親者 | 当社監査役皆 川昌彦の義兄 | — | — | — | — | — | — |
| | | 取引の内容 | | 取引金額 (百万円) | 科目 | 期末残高 (百万円) | |
| | | 営業取引 | 住宅建築工事及び 住宅改築工事の請負 | 34 | — | — | |

(注) 取引金額は消費税等抜きの金額で記載しております。

取引条件ないし取引条件の決定方針等

一般のお客様と同様であります。

当連結会計年度（平成18年4月1日～平成19年3月31日）

(1) 親会社及び法人主要株主等

| 属性 | 会社等の名称 | 住所 | 資本金 (百万円) | 事業の内容 | 議決権等の 所有（被所有） 割合 | 関係内容 | |
|-----|--------|-----------|--------------|---------------|--------------------------------------|-------------------------|--------------------------|
| | | | | | | 役員の兼任等 | 事業上の関係 |
| 親会社 | 三井不動産㈱ | 東京都中央区 | 174,296 | 総合不動産業 | (被所有) 直接 56.46% 間接 1.19% | 役員の兼任 0名 転籍 6名 | 当社への建売住宅の設計施工の発注及び不動産の貸付 |
| | | 取引の内容 | | 取引金額 (百万円) | 科目 | | 期末残高 (百万円) |
| | | 営業取引以外の取引 | 資金預託取引 | 27,000 | 関係会社預け金 | | 27,000 |

取引条件ないし取引条件の決定方針等

- a. 関係会社預け金は、当社の親会社である三井不動産㈱がグループ各社に提供する関係会社預り金制度に係るものであり、資金預託取引の取引金額は期末残高を記載しております。
- b. 預け金に対する受取利息の利率は、市場金利に基づいて決定しております。

(2) 役員及び個人主要株主等

| 属性 | 氏名 | 住所 | 資本金 (百万円) | 職業 | 議決権等の 所有（被所有） 割合 | 関係内容 | | 取引の内容 | 取引金額 (百万円) | 科目 | 期末残高 (百万円) | |
|----------------|-------------|----|--------------|---------|------------------------|------------|------------|-------|---------------|----|---------------|---|
| | | | | | | 役員の 兼任等 | 事業上 の関係 | | | | | |
| 役員 | 大森昭彦 | — | — | 当社専務取締役 | (被所有) 直接 0.04% | — | — | 営業取引 | 住宅改築工事の請負 | 14 | — | — |
| 役員 の近 親者 | 大森昭彦 の子息 | — | — | — | — | — | — | 営業取引 | 住宅建築工事の請負 | 35 | — | — |

(注) 取引金額は消費税等抜きで記載しております。

取引条件ないし取引条件の決定方針等

一般のお客様と同様であります。

(1株当たり情報)

| 項目 | 前連結会計年度 (自 平成17年4月1日 至 平成18年3月31日) | 当連結会計年度 (自 平成18年4月1日 至 平成19年3月31日) |
|-------------------|--|--|
| 1株当たり純資産額(円) | 573.94 | 604.63 |
| 1株当たり当期純利益(円) | 39.62 | 42.45 |
| 潜在株式調整後1株当たり当期純利益 | 潜在株式がないため、記載して おりません。 | 同左 |

(注) 1株当たり当期純利益の算定上の基礎は、以下のとおりであります。

| | 前連結会計年度 (自 平成17年4月1日 至 平成18年3月31日) | 当連結会計年度 (自 平成18年4月1日 至 平成19年3月31日) |
|-------------------|--|--|
| 当期純利益(百万円) | 2,627 | 2,814 |
| 普通株主に帰属しない金額(百万円) | — | — |
| 普通株式に係る当期純利益(百万円) | 2,627 | 2,814 |
| 普通株式の期中平均株式数(株) | 66,317,345 | 66,306,994 |

(重要な後発事象)

該当事項はありません。

⑤【連結附属明細表】

【社債明細表】

該当事項はありません。

【借入金等明細表】

| 区分 | 前期末残高 (百万円) | 当期末残高 (百万円) | 平均利率 (%) | 返済期限 |
|-------------------------|----------------|----------------|-------------|------|
| 短期借入金 | 1,182 | 384 | 5.2 | — |
| 1年以内に返済予定の長期借入金 | 251 | 93 | 1.0 | — |
| 長期借入金（1年以内に返済予定のものを除く。） | 93 | — | — | — |
| その他の有利子負債 | — | — | — | — |
| 合計 | 1,527 | 477 | — | — |

(注) 平均利率については、期末借入金残高に対する加重平均利率を記載しております。

(2) 【その他】

該当事項はありません。

2【財務諸表等】

(1)【財務諸表】

①【貸借対照表】

| 区分 | 注記 番号 | 前事業年度 (平成18年3月31日) | | 当事業年度 (平成19年3月31日) | |
|-----------|----------|-----------------------|------------|-----------------------|------------|
| | | 金額 (百万円) | 構成比 (%) | 金額 (百万円) | 構成比 (%) |
| (資産の部) | | | | | |
| I 流動資産 | | | | | |
| 現金及び預金 | | 8,681 | | 5,806 | |
| 完成工事未収入金 | *6 | 1,181 | | 1,368 | |
| 売掛金 | *6 | 582 | | 707 | |
| 未成工事支出金 | | 6,910 | | 7,774 | |
| 販売用不動産 | | 1,581 | | 4,801 | |
| 仕掛不動産勘定 | | 975 | | 1,809 | |
| 貯蔵品 | | 22 | | 22 | |
| 前渡金 | | 52 | | 256 | |
| 前払費用 | | 753 | | 855 | |
| 関係会社短期貸付金 | | 12,382 | | 15,844 | |
| 関係会社預け金 | | 30,000 | | 27,000 | |
| 未収入金 | *6 | 1,714 | | 1,449 | |
| 繰延税金資産 | | 1,972 | | 2,016 | |
| その他の流動資産 | | 80 | | 55 | |
| 貸倒引当金 | | △3,913 | | △4,301 | |
| 流動資産合計 | | 62,976 | 61.1 | 65,467 | 62.1 |
| II 固定資産 | | | | | |
| 1. 有形固定資産 | | | | | |
| 建物 | | 27,131 | | 28,104 | |
| 減価償却累計額 | | 15,069 | 12,061 | 15,802 | 12,302 |
| 構築物 | | 763 | | 685 | |
| 減価償却累計額 | | 609 | 154 | 555 | 129 |
| 車両運搬具 | | 2 | | 2 | |
| 減価償却累計額 | | 2 | 0 | 2 | 0 |
| 工具器具及び備品 | | 992 | | 1,012 | |
| 減価償却累計額 | | 852 | 140 | 850 | 162 |
| 土地 | *3 | | 13,847 | | 13,251 |
| 建設仮勘定 | | | 184 | | 239 |
| 有形固定資産合計 | | 26,388 | 25.6 | 26,086 | 24.7 |

| 区分 | 注記 番号 | 前事業年度 (平成18年3月31日) | | 当事業年度 (平成19年3月31日) | |
|--------------|----------|-----------------------|------------|-----------------------|------------|
| | | 金額 (百万円) | 構成比 (%) | 金額 (百万円) | 構成比 (%) |
| 2. 無形固定資産 | | | | | |
| ソフトウェア | | 1,402 | | 1,215 | |
| 電話加入権 | | 172 | | 173 | |
| その他の無形固定資産 | | 161 | | 162 | |
| 無形固定資産合計 | | 1,736 | 1.7 | 1,550 | 1.5 |
| 3. 投資その他の資産 | | | | | |
| 投資有価証券 | *1 | 697 | | 624 | |
| 関係会社株式 | | 3,222 | | 3,222 | |
| 長期貸付金 | | 155 | | 147 | |
| 従業員長期貸付金 | | 11 | | 5 | |
| 関係会社長期貸付金 | | 2,175 | | 2,109 | |
| 長期前払費用 | | 330 | | 345 | |
| 差入敷金・保証金 | *6 | 2,271 | | 2,295 | |
| 繰延税金資産 | | 2,888 | | 2,873 | |
| 再評価に係る繰延税金資産 | *3 | — | | 187 | |
| その他の投資その他の資産 | | 343 | | 589 | |
| 貸倒引当金 | | △145 | | △100 | |
| 投資その他の資産合計 | | 11,951 | 11.6 | 12,300 | 11.7 |
| 固定資産合計 | | 40,076 | 38.9 | 39,937 | 37.9 |
| 資産合計 | | 103,053 | 100.0 | 105,404 | 100.0 |

| 区分 | 注記 番号 | 前事業年度 (平成18年3月31日) | | 当事業年度 (平成19年3月31日) | |
|----------------|----------|-----------------------|------------|-----------------------|------------|
| | | 金額 (百万円) | 構成比 (%) | 金額 (百万円) | 構成比 (%) |
| (負債の部) | | | | | |
| I 流動負債 | | | | | |
| 工事未払金 | *6 | 19,964 | | 18,477 | |
| 買掛金 | | — | | 3 | |
| 未払金 | *6 | 1,784 | | 1,463 | |
| 未払法人税等 | | 145 | | 238 | |
| 未払消費税等 | | 572 | | 451 | |
| 未払費用 | | 3,820 | | 4,426 | |
| 未成工事受入金 | | 12,649 | | 14,261 | |
| 前受金 | | 161 | | 114 | |
| 預り金 | *6 | 22,019 | | 22,013 | |
| 完成工事補償引当金 | | 1,265 | | 1,336 | |
| 流動負債合計 | | 62,383 | 60.5 | 62,786 | 59.6 |
| II 固定負債 | | | | | |
| 預り敷金・保証金 | | 1,162 | | 1,195 | |
| 退職給付引当金 | | 5,131 | | 5,371 | |
| 役員退職慰労引当金 | | 98 | | 115 | |
| 固定負債合計 | | 6,392 | 6.2 | 6,682 | 6.3 |
| 負債合計 | | 68,776 | 66.7 | 69,469 | 65.9 |
| (資本の部) | | | | | |
| I 資本金 | *4 | 13,900 | 13.5 | — | — |
| II 資本剰余金 | | | | | |
| 資本準備金 | | 3,475 | | — | |
| その他資本剰余金 | | | | | |
| 資本準備金減少差益 | | 10,670 | | — | |
| 資本剰余金合計 | | 14,145 | 13.7 | — | — |
| III 利益剰余金 | | | | | |
| 任意積立金 | | | | | |
| 別途積立金 | | 18,000 | | — | |
| 当期未処分利益 | | 4,909 | | — | |
| 利益剰余金合計 | | 22,909 | 22.2 | — | — |
| IV 土地再評価差額金 | *3 | △16,833 | △16.3 | — | — |
| V その他有価証券評価差額金 | | 180 | 0.2 | — | — |
| VI 自己株式 | *5 | △24 | △0.0 | — | — |
| 資本合計 | | 34,277 | 33.3 | — | — |
| 負債・資本合計 | | 103,053 | 100.0 | — | — |

| 区分 | 注記 番号 | 前事業年度 (平成18年3月31日) | | 当事業年度 (平成19年3月31日) | |
|-----------------|----------|-----------------------|------------|-----------------------|------------|
| | | 金額 (百万円) | 構成比 (%) | 金額 (百万円) | 構成比 (%) |
| (純資産の部) | | | | | |
| I 株主資本 | | | | | |
| 1. 資本金 | | | — | 13,900 | 13.2 |
| 2. 資本剰余金 | | | | | |
| (1) 資本準備金 | | — | | 3,475 | |
| (2) その他資本剰余金 | | — | | 10,670 | |
| 資本剰余金合計 | | | — | 14,145 | 13.4 |
| 3. 利益剰余金 | | | | | |
| その他利益剰余金 | | | | | |
| 別途積立金 | | — | | 18,000 | |
| 繰越利益剰余金 | | — | | 6,187 | |
| 利益剰余金合計 | | | — | 24,187 | 22.9 |
| 4. 自己株式 | | | — | △31 | △0.0 |
| 株主資本合計 | | | — | 52,201 | 49.5 |
| II 評価・換算差額等 | | | | | |
| 1. その他有価証券評価差額金 | | | — | 145 | 0.2 |
| 2. 土地再評価差額金 | *3 | | — | △16,411 | △15.6 |
| 評価・換算差額等合計 | | | — | △16,266 | △15.4 |
| 純資産合計 | | | — | 35,935 | 34.1 |
| 負債純資産合計 | | | — | 105,404 | 100.0 |

②【損益計算書】

| 区分 | 注記 番号 | 前事業年度 (自 平成17年 4月 1日 至 平成18年 3月 31日) | | | 当事業年度 (自 平成18年 4月 1日 至 平成19年 3月 31日) | | |
|----------------|----------|--|---------|------------|--|---------|------------|
| | | 金額 (百万円) | | 百分比 (%) | 金額 (百万円) | | 百分比 (%) |
| I 売上高 | | | | | | | |
| 完成工事高 | | 147,828 | | | 150,148 | | |
| その他売上高 | | 6,808 | 154,637 | 100.0 | 10,038 | 160,187 | 100.0 |
| II 売上原価 | | | | | | | |
| 完成工事原価 | *2 | 118,851 | | | 119,694 | | |
| その他売上原価 | *1 | 4,702 | 123,554 | 79.9 | 7,400 | 127,094 | 79.3 |
| 売上総利益 | | | | | | | |
| 完成工事総利益 | | 28,976 | | | 30,453 | | |
| その他売上総利益 | | 2,106 | 31,083 | 20.1 | 2,638 | 33,092 | 20.7 |
| III 販売費及び一般管理費 | | | | | | | |
| 広告宣伝費 | | 1,419 | | | 1,777 | | |
| 販売促進費 | | 1,211 | | | 1,188 | | |
| 販売手数料 | | 1,045 | | | 1,122 | | |
| 貸倒引当金繰入額 | | — | | | 6 | | |
| 役員報酬 | | 143 | | | 170 | | |
| 従業員給与手当 | | 7,674 | | | 7,797 | | |
| 従業員賞与 | | 2,055 | | | 2,246 | | |
| 退職給付費用 | | 601 | | | 538 | | |
| 役員退職慰労引当金繰入額 | | 27 | | | 34 | | |
| 法定福利費 | | 1,270 | | | 1,328 | | |
| 福利厚生費 | | 735 | | | 718 | | |
| 旅費交通費 | | 936 | | | 970 | | |
| 電話通信費 | | 509 | | | 511 | | |
| 賃借料 | | 608 | | | 463 | | |
| 水道光熱費 | | 359 | | | 352 | | |
| 減価償却費 | | 2,058 | | | 2,028 | | |
| 修繕費 | | 83 | | | 90 | | |
| 消耗品費 | | 238 | | | 273 | | |
| 図書印刷費 | | 469 | | | 457 | | |
| 研究開発費 | *3 | 559 | | | 561 | | |
| 委託調査設計料 | | 759 | | | 976 | | |
| 租税公課 | | 383 | | | 434 | | |
| 交際費 | | 156 | | | 179 | | |
| 寄付金 | | 9 | | | 10 | | |
| 地代家賃 | | 3,733 | | | 4,009 | | |
| 雑費 | | 2,457 | 29,510 | 19.1 | 2,729 | 30,979 | 19.4 |
| 営業利益 | | | 1,572 | 1.0 | | 2,112 | 1.3 |

| 区分 | 注記 番号 | 前事業年度 (自 平成17年4月1日 至 平成18年3月31日) | | 百分比 (%) | 当事業年度 (自 平成18年4月1日 至 平成19年3月31日) | | 百分比 (%) |
|--------------|----------|--|-------|------------|--|-------|------------|
| | | 金額 (百万円) | | | 金額 (百万円) | | |
| IV 営業外収益 | | | | | | | |
| 受取利息 | *2 | 142 | | | 222 | | |
| 受取配当金 | *2 | 688 | | | 1,157 | | |
| 受取保険配当金 | | 24 | | | 43 | | |
| その他の営業外収益 | | 59 | 914 | 0.6 | 61 | 1,484 | 0.9 |
| V 営業外費用 | | | | | | | |
| 支払利息 | *2 | 20 | | | 53 | | |
| 固定資産除却損 | | 7 | | | 19 | | |
| 貸倒引当金繰入額 | | 57 | | | 92 | | |
| その他の営業外費用 | | 64 | 149 | 0.1 | 49 | 215 | 0.1 |
| 経常利益 | | | 2,337 | 1.5 | | 3,381 | 2.1 |
| VI 特別損失 | | | | | | | |
| 固定資産除却損 | *4 | 35 | | | 183 | | |
| 固定資産売却損 | *5 | — | | | 20 | | |
| 子会社整理損 | *6 | — | | | 326 | | |
| 事務所移転費用 | | 73 | | | — | | |
| 特別退職金 | *7 | 184 | 293 | 0.2 | 93 | 623 | 0.4 |
| 税引前当期純利益 | | | 2,044 | 1.3 | | 2,758 | 1.7 |
| 法人税、住民税及び事業税 | | 69 | | | 322 | | |
| 法人税等調整額 | | 287 | 357 | 0.2 | △5 | 317 | 0.2 |
| 当期純利益 | | | 1,686 | 1.1 | | 2,440 | 1.5 |
| 前期繰越利益 | | | 3,789 | | | — | |
| 土地再評価差額金取崩額 | | | △103 | | | — | |
| 中間配当額 | | | 464 | | | — | |
| 当期末処分利益 | | | 4,909 | | | — | |

a. 完成工事原価報告書

| 区分 | 前事業年度 (自 平成17年4月1日 至 平成18年3月31日) | | 当事業年度 (自 平成18年4月1日 至 平成19年3月31日) | |
|--------|--|---------|--|---------|
| | 金額 (百万円) | 構成比 (%) | 金額 (百万円) | 構成比 (%) |
| I 材料費 | 36,698 | 30.9 | 37,919 | 31.7 |
| II 外注費 | 67,129 | 56.5 | 66,803 | 55.8 |
| III 経費 | 15,024 | 12.6 | 14,971 | 12.5 |
| 計 | 118,851 | 100.0 | 119,694 | 100.0 |

(注) 1. 原価計算の方法は個別原価計算を採用しております。
2. 経費の主な内訳は、次のとおりであります。

| 区分 | 前事業年度 (自 平成17年4月1日 至 平成18年3月31日) | | 当事業年度 (自 平成18年4月1日 至 平成19年3月31日) | |
|------------|--|----------|--|----------|
| | 金額 (百万円) | 金額 (百万円) | 金額 (百万円) | 金額 (百万円) |
| 1. 直接経費 | | | | |
| 外注設計料 | | 4,567 | | 4,705 |
| 法定福利費 | | 395 | | 367 |
| その他 | | 461 | | 466 |
| 計 | | 5,424 | | 5,539 |
| 2. 間接経費配賦額 | | 9,599 | | 9,431 |
| (うち人件費) | | (4,090) | | (4,019) |
| 計 | | 15,024 | | 14,971 |

b. その他売上原価明細書

| 区分 | 前事業年度 (自 平成17年4月1日 至 平成18年3月31日) | | 当事業年度 (自 平成18年4月1日 至 平成19年3月31日) | |
|-----------|--|---------|--|---------|
| | 金額 (百万円) | 構成比 (%) | 金額 (百万円) | 構成比 (%) |
| 土地取得費 | 2,744 | 58.4 | 5,295 | 71.5 |
| 建物取得費 | 179 | 3.8 | 242 | 3.3 |
| 商品 | 8 | 0.2 | 0 | 0.0 |
| 人件費 | 401 | 8.5 | 464 | 6.3 |
| 諸経費 | 1,368 | 29.1 | 1,397 | 18.9 |
| (うち減価償却費) | (250) | | (233) | |
| (うち地代家賃) | (18) | | (19) | |
| (その他) | (1,099) | | (1,144) | |
| 計 | 4,702 | 100.0 | 7,400 | 100.0 |

(注) 建物取得費には、自社建築費を含んでおります。

③【利益処分計算書及び株主資本等変動計算書】

利益処分計算書

| | | 前事業年度 (株主総会承認年月日 平成18年6月28日) | |
|----------------------|----------|------------------------------------|--------|
| 区分 | 注記 番号 | 金額 (百万円) | |
| (当期末処分利益の処分) | | | |
| I 当期末処分利益 | | | 4,909 |
| II 利益処分額 | | | |
| 株主配当金 | | 464 | 464 |
| III 次期繰越利益 | | | 4,444 |
| (その他資本剰余金の処分) | | | |
| I その他資本剰余金 | | | 10,670 |
| II その他資本剰余金 次期繰越額 | | | 10,670 |
| | | | |

株主資本等変動計算書

当事業年度（自 平成18年4月1日 至 平成19年3月31日）

| | 株主資本 | | | | | | | | |
|---------------------------------|--------------|----------------|-----------------------|----------------------|----------------|----------------------|----------------------|---------------|---------------------|
| | 資本金 (百万円) | 資本剰余金 | | | 利益剰余金 | | | 自己株式 (百万円) | 株主資本 合計 (百万円) |
| | | 資本準備金 (百万円) | その他 資本剰余金 (百万円) | 資本剰余金 合計 (百万円) | その他利益剰余金 | | 利益剰余金 合計 (百万円) | | |
| | | | | | 別途積立金 (百万円) | 繰越利益 剰余金 (百万円) | | | |
| 平成18年3月31日残高 | 13,900 | 3,475 | 10,670 | 14,145 | 18,000 | 4,909 | 22,909 | △24 | 50,930 |
| 事業年度中の変動額 | | | | | | | | | |
| 剰余金の配当(注) | | | | | | △464 | △464 | | △464 |
| 剰余金の配当 | | | | | | △464 | △464 | | △464 |
| 当期純利益 | | | | | | 2,440 | 2,440 | | 2,440 |
| 土地再評価差額金取崩額 | | | | | | △234 | △234 | | △234 |
| 自己株式の取得 | | | | | | | | △6 | △6 |
| 株主資本以外の項目の 事業年度中の変動額 (純額) | | | | | | | | | |
| 事業年度中の変動額合計 | — | — | — | — | — | 1,277 | 1,277 | △6 | 1,271 |
| 平成19年3月31日残高 | 13,900 | 3,475 | 10,670 | 14,145 | 18,000 | 6,187 | 24,187 | △31 | 52,201 |

| | 評価・換算差額等 | | | 純資産合計 (百万円) |
|---------------------------------|-------------------------------|-----------------------|-------------------------|----------------|
| | その他 有価証券 評価差額金 (百万円) | 土地再評価 差額金 (百万円) | 評価・換算 差額等合計 (百万円) | |
| 平成18年3月31日残高 | 180 | △16,833 | △16,652 | 34,277 |
| 事業年度中の変動額 | | | | |
| 剰余金の配当(注) | | | | △464 |
| 剰余金の配当 | | | | △464 |
| 当期純利益 | | | | 2,440 |
| 土地再評価差額金取崩額 | | | | △234 |
| 自己株式の取得 | | | | △6 |
| 株主資本以外の項目の 事業年度中の変動額 (純額) | △35 | 422 | 386 | 386 |
| 事業年度中の変動額合計 | △35 | 422 | 386 | 1,658 |
| 平成19年3月31日残高 | 145 | △16,411 | △16,266 | 35,935 |

(注) 平成18年6月の定時株主総会における利益処分項目であります。

重要な会計方針

| 項目 | 前事業年度 (自 平成17年4月1日 至 平成18年3月31日) | 当事業年度 (自 平成18年4月1日 至 平成19年3月31日) |
|---------------------|---|---|
| 1. 有価証券の評価基準及び評価方法 | <p>満期保有目的の債券 償却原価法（定額法） 子会社株式及び関連会社株式 移動平均法による原価法 その他有価証券 時価のあるもの 期末前1か月の市場価格の平均による時価法 （評価差額は全部資本直入法により処理し、売却原価は移動平均法により算定） 時価のないもの 移動平均法による原価法</p> | <p>満期保有目的の債券 同左 子会社株式及び関連会社株式 同左 その他有価証券 時価のあるもの 期末前1か月の市場価格の平均による時価法 （評価差額は全部純資産直入法により処理し、売却原価は移動平均法により算定） 時価のないもの 同左</p> |
| 2. たな卸資産の評価基準及び評価方法 | <p>未成工事支出金 個別法による原価法 販売用不動産 個別法による原価法 仕掛不動産勘定 個別法による原価法 貯蔵品 総平均法による原価法</p> | <p>評価基準は原価法（収益性の低下に基づく簿価切下げの方法）によっております。</p> <p>未成工事支出金 個別法 販売用不動産 個別法 仕掛不動産勘定 個別法 貯蔵品 総平均法 （会計方針の変更）</p> <p>「棚卸資産の評価に関する会計基準」（企業会計基準第9号 平成18年7月5日）が平成20年3月31日以前に開始する事業年度に係る財務諸表から適用できることになったことに伴い、受入準備の整った当事業年度末から同会計基準を適用しております。</p> <p>これにより営業利益、経常利益及び税引前当期純利益は、それぞれ13百万円減少しております。</p> <p>また、当中間会計期間は変更後の方法によった場合と比較して、営業損失、経常損失及び税引前中間純損失がそれぞれ24百万円減少しております。</p> |

| 項目 | 前事業年度 (自 平成17年4月1日 至 平成18年3月31日) | 当事業年度 (自 平成18年4月1日 至 平成19年3月31日) | | | | | | | | | | | | |
|-----------------|--|---|-------|-----|-------|----------|-------|--|----|-------|-----|-------|----------|-------|
| 3. 固定資産の減価償却の方法 | <p>有形固定資産</p> <p>定率法</p> <p>ただし、平成10年4月1日以降に取得した建物（建物附属設備を除く）については、定額法を採用しております。</p> <p>なお、主な耐用年数は以下のとおりであります。</p> <table border="0"> <tr> <td>建物</td> <td>2～50年</td> </tr> <tr> <td>構築物</td> <td>2～50年</td> </tr> <tr> <td>工具器具及び備品</td> <td>2～20年</td> </tr> </table> <p>また、取得価額が10万円以上20万円未満の減価償却資産については、事業年度毎に一括して3年間で均等償却をしております。</p> <p>(追加情報)</p> <p>建物のうち、展示用建物については、従来、耐用年数を5年として償却しておりましたが、最近の使用状況について見直しを行った結果、当事業年度より、耐用年数を6年に延長して償却することといたしました。</p> <p>この結果、従来の耐用年数によった場合と比較して、販売費及び一般管理費が300百万円減少し、営業利益、経常利益及び税引前当期純利益が同額増加しております。</p> <p>無形固定資産</p> <p>定額法</p> <p>ただし、自社利用のソフトウェアについては、社内における利用可能期間(5年)に基づく定額法を採用しております。</p> <p>長期前払費用</p> <p>定額法</p> | 建物 | 2～50年 | 構築物 | 2～50年 | 工具器具及び備品 | 2～20年 | <p>有形固定資産</p> <p>定率法</p> <p>ただし、平成10年4月1日以降に取得した建物（建物附属設備を除く）については、定額法を採用しております。</p> <p>なお、主な耐用年数は以下のとおりであります。</p> <table border="0"> <tr> <td>建物</td> <td>2～50年</td> </tr> <tr> <td>構築物</td> <td>2～50年</td> </tr> <tr> <td>工具器具及び備品</td> <td>2～20年</td> </tr> </table> <p>また、取得価額が10万円以上20万円未満の減価償却資産については、事業年度毎に一括して3年間で均等償却をしております。</p> <p>無形固定資産</p> <p>同左</p> <p>長期前払費用</p> <p>同左</p> | 建物 | 2～50年 | 構築物 | 2～50年 | 工具器具及び備品 | 2～20年 |
| 建物 | 2～50年 | | | | | | | | | | | | | |
| 構築物 | 2～50年 | | | | | | | | | | | | | |
| 工具器具及び備品 | 2～20年 | | | | | | | | | | | | | |
| 建物 | 2～50年 | | | | | | | | | | | | | |
| 構築物 | 2～50年 | | | | | | | | | | | | | |
| 工具器具及び備品 | 2～20年 | | | | | | | | | | | | | |
| 4. 引当金の計上基準 | <p>貸倒引当金</p> <p>債権の貸倒損失に備えるため、一般債権については貸倒実績率により、貸倒懸念債権等特定の債権については個別に回収可能性を勘案し、回収不能見込額を計上しております。</p> <p>完成工事補償引当金</p> <p>引渡物件の補修工事費の支出に備えるため、過年度補修実績率に基づく見積補修額を計上するとともに、当事業年度末における今後の定期巡回費用見積額をあわせて計上しております。</p> | <p>貸倒引当金</p> <p>同左</p> <p>完成工事補償引当金</p> <p>同左</p> | | | | | | | | | | | | |

| 項目 | 前事業年度 (自 平成17年4月1日 至 平成18年3月31日) | 当事業年度 (自 平成18年4月1日 至 平成19年3月31日) |
|----------------------------|--|--|
| | 退職給付引当金 従業員の退職給付に備えるため、当事業年度末における退職給付債務及び年金資産の見込額に基づき計上しております。 数理計算上の差異は、各事業年度の発生時における従業員の平均残存勤務期間以内の一定の年数(10年)による定額法により按分した額をそれぞれ発生の翌事業年度から費用処理することとしております。 役員退職慰労引当金 役員の退職慰労金支給に備えるため、内規に基づく期末要支給額を計上しております。 | 退職給付引当金 同左 役員退職慰労引当金 同左 |
| 5. 完成工事高の計上基準 | 完成工事高の計上は、工事完成基準によっております。 | 同左 |
| 6. リース取引の処理方法 | リース物件の所有権が借主に移転すると認められるもの以外のファイナンス・リース取引については、通常の賃貸借取引に係る方法に準じた会計処理によっております。 | 同左 |
| 7. その他財務諸表作成のための基本となる重要な事項 | 消費税等の会計処理方法 消費税等の会計処理は、税抜方式によっております。 | 消費税等の会計処理方法 同左 |

会計処理方法の変更

| 前事業年度 (自 平成17年4月1日 至 平成18年3月31日) | 当事業年度 (自 平成18年4月1日 至 平成19年3月31日) |
|--|---|
| | (貸借対照表の純資産の部の表示に関する会計基準) 当事業年度より、「貸借対照表の純資産の部の表示に関する会計基準」(企業会計基準第5号 平成17年12月9日)及び「貸借対照表の純資産の部の表示に関する会計基準等の適用指針」(企業会計基準適用指針第8号 平成17年12月9日)を適用しております。 これまでの資本の部の合計に相当する金額は35,935百万円であります。 なお、当事業年度における貸借対照表の純資産の部については、財務諸表等規則の改正に伴い、改正後の財務諸表等規則により作成しております。 |

注記事項

(貸借対照表関係)

| 前事業年度 (平成18年3月31日) | 当事業年度 (平成19年3月31日) | | | | | | | | | | | | | | | | | | | | | | | | | | | | | | | | | | | | |
|---|-----------------------|------------------|----------|-------------------|----|------------------|----------|--------|-----|--------|------|----------|----------|--------|-------|----------|-----|-----------|---|------|---------------|----------|-------------------|----|------------------|-----|--------|------|----------|----------|--------|-------|----------|-----|-----------|-----|----------|
| <p>* 1 担保に供されている資産 割引国債244百万円(投資有価証券244百万円)を宅地建物取引業法に基づく営業保証金として、東京法務局に供託しております。</p> <p>2 偶発債務 次のとおり保証を行っております。</p> <table border="1" style="width: 100%; border-collapse: collapse;"> <thead> <tr> <th style="text-align: center;">被保証者</th> <th style="text-align: center;">保証金額 (百万円)</th> <th style="text-align: center;">被保証債務の内容</th> </tr> </thead> <tbody> <tr> <td style="text-align: center;">住宅ローン利用者 1件(注)</td> <td style="text-align: center;">12</td> <td style="text-align: center;">住宅ローンの金融機関に対する保証</td> </tr> </tbody> </table> <p>(注) 保証残高相当額の担保を設定しております。</p> <p>* 3 「土地の再評価に関する法律」(平成10年3月31日公布法律第34号)に基づき、事業用の土地の再評価を行い、「土地再評価差額金」を資本の部に計上しております。</p> <p>再評価の方法 「土地の再評価に関する法律施行令」(平成10年3月31日公布政令第119号)第2条第5号に定める不動産鑑定士または不動産鑑定士補による鑑定評価に基づき算出する方法によっております。</p> <p>再評価を行った年月日 平成14年3月31日 再評価を行った土地の期末における時価と再評価後の帳簿価額との差額 △3,147百万円</p> <p>* 4 会社が発行する株式の総数 普通株式 187,000,000株 発行済株式の総数 普通株式 66,355,000株</p> <p>* 5 自己株式の保有数 普通株式 45,330株</p> <p>* 6 関係会社に係る注記 各科目に含まれている関係会社に対する主なものは次のとおりであります。</p> <table style="width: 100%;"> <tr> <td style="width: 60%;">完成工事未収入金</td> <td style="text-align: right;">135百万円</td> </tr> <tr> <td>売掛金</td> <td style="text-align: right;">565百万円</td> </tr> <tr> <td>未収入金</td> <td style="text-align: right;">1,386百万円</td> </tr> <tr> <td>差入敷金・保証金</td> <td style="text-align: right;">690百万円</td> </tr> <tr> <td>工事未払金</td> <td style="text-align: right;">5,470百万円</td> </tr> <tr> <td>預り金</td> <td style="text-align: right;">20,780百万円</td> </tr> </table> <p>7 配当制限 商法施行規則第124条第3号に規定する資産に時価を付したることにより増加した純資産額は180百万円であります。</p> | 被保証者 | 保証金額 (百万円) | 被保証債務の内容 | 住宅ローン利用者 1件(注) | 12 | 住宅ローンの金融機関に対する保証 | 完成工事未収入金 | 135百万円 | 売掛金 | 565百万円 | 未収入金 | 1,386百万円 | 差入敷金・保証金 | 690百万円 | 工事未払金 | 5,470百万円 | 預り金 | 20,780百万円 | <p>* 1 担保に供されている資産 割引国債241百万円(投資有価証券241百万円)を宅地建物取引業法に基づく営業保証金として、東京法務局に供託しております。</p> <p>2 偶発債務 次のとおり保証を行っております。</p> <table border="1" style="width: 100%; border-collapse: collapse;"> <thead> <tr> <th style="text-align: center;">被保証者</th> <th style="text-align: center;">保証金額 (百万円)</th> <th style="text-align: center;">被保証債務の内容</th> </tr> </thead> <tbody> <tr> <td style="text-align: center;">住宅ローン利用者 1件(注)</td> <td style="text-align: center;">12</td> <td style="text-align: center;">住宅ローンの金融機関に対する保証</td> </tr> </tbody> </table> <p>(注) 保証残高相当額の担保を設定しております。</p> <p>* 3 「土地の再評価に関する法律」(平成10年3月31日公布法律第34号)に基づき、事業用の土地の再評価を行い、「土地再評価差額金」を純資産の部に計上しております。</p> <p>なお、当事業年度末において、売却の方針が決定している土地の再評価差額に係る税金相当額を「再評価に係る繰延税金資産」として資産の部に計上し、同額を純資産の部の「土地再評価差額金」に加算しております。</p> <p>再評価の方法 「土地の再評価に関する法律施行令」(平成10年3月31日公布政令第119号)第2条第5号に定める不動産鑑定士または不動産鑑定士補による鑑定評価に基づき算出する方法によっております。</p> <p>再評価を行った年月日 平成14年3月31日 再評価を行った土地の期末における時価と再評価後の帳簿価額との差額 △2,614百万円</p> <p>* 4 _____</p> <p>* 5 _____</p> <p>* 6 関係会社に係る注記 各科目に含まれている関係会社に対する主なものは次のとおりであります。</p> <table style="width: 100%;"> <tr> <td style="width: 60%;">売掛金</td> <td style="text-align: right;">696百万円</td> </tr> <tr> <td>未収入金</td> <td style="text-align: right;">1,134百万円</td> </tr> <tr> <td>差入敷金・保証金</td> <td style="text-align: right;">743百万円</td> </tr> <tr> <td>工事未払金</td> <td style="text-align: right;">4,598百万円</td> </tr> <tr> <td>預り金</td> <td style="text-align: right;">20,776百万円</td> </tr> <tr> <td>未払金</td> <td style="text-align: right;">1,120百万円</td> </tr> </table> <p>7 _____</p> | 被保証者 | 保証金額 (百万円) | 被保証債務の内容 | 住宅ローン利用者 1件(注) | 12 | 住宅ローンの金融機関に対する保証 | 売掛金 | 696百万円 | 未収入金 | 1,134百万円 | 差入敷金・保証金 | 743百万円 | 工事未払金 | 4,598百万円 | 預り金 | 20,776百万円 | 未払金 | 1,120百万円 |
| 被保証者 | 保証金額 (百万円) | 被保証債務の内容 | | | | | | | | | | | | | | | | | | | | | | | | | | | | | | | | | | | |
| 住宅ローン利用者 1件(注) | 12 | 住宅ローンの金融機関に対する保証 | | | | | | | | | | | | | | | | | | | | | | | | | | | | | | | | | | | |
| 完成工事未収入金 | 135百万円 | | | | | | | | | | | | | | | | | | | | | | | | | | | | | | | | | | | | |
| 売掛金 | 565百万円 | | | | | | | | | | | | | | | | | | | | | | | | | | | | | | | | | | | | |
| 未収入金 | 1,386百万円 | | | | | | | | | | | | | | | | | | | | | | | | | | | | | | | | | | | | |
| 差入敷金・保証金 | 690百万円 | | | | | | | | | | | | | | | | | | | | | | | | | | | | | | | | | | | | |
| 工事未払金 | 5,470百万円 | | | | | | | | | | | | | | | | | | | | | | | | | | | | | | | | | | | | |
| 預り金 | 20,780百万円 | | | | | | | | | | | | | | | | | | | | | | | | | | | | | | | | | | | | |
| 被保証者 | 保証金額 (百万円) | 被保証債務の内容 | | | | | | | | | | | | | | | | | | | | | | | | | | | | | | | | | | | |
| 住宅ローン利用者 1件(注) | 12 | 住宅ローンの金融機関に対する保証 | | | | | | | | | | | | | | | | | | | | | | | | | | | | | | | | | | | |
| 売掛金 | 696百万円 | | | | | | | | | | | | | | | | | | | | | | | | | | | | | | | | | | | | |
| 未収入金 | 1,134百万円 | | | | | | | | | | | | | | | | | | | | | | | | | | | | | | | | | | | | |
| 差入敷金・保証金 | 743百万円 | | | | | | | | | | | | | | | | | | | | | | | | | | | | | | | | | | | | |
| 工事未払金 | 4,598百万円 | | | | | | | | | | | | | | | | | | | | | | | | | | | | | | | | | | | | |
| 預り金 | 20,776百万円 | | | | | | | | | | | | | | | | | | | | | | | | | | | | | | | | | | | | |
| 未払金 | 1,120百万円 | | | | | | | | | | | | | | | | | | | | | | | | | | | | | | | | | | | | |

(損益計算書関係)

| 前事業年度 (自 平成17年4月1日 至 平成18年3月31日) | 当事業年度 (自 平成18年4月1日 至 平成19年3月31日) |
|--|--|
| * 1 | * 1 その他売上原価には、収益性の低下に伴う次のた な卸資産評価損が含まれております。 13百万円 |
| * 2 関係会社に係る注記 各科目に含まれている関係会社に対する主なもの は次のとおりであります。 完成工事原価 39,720百万円 受取利息 134百万円 受取配当金 681百万円 支払利息 20百万円 | * 2 関係会社に係る注記 各科目に含まれている関係会社に対する主なもの は次のとおりであります。 完成工事原価 40,252百万円 受取利息 208百万円 受取配当金 1,153百万円 支払利息 53百万円 |
| * 3 研究開発費の総額 一般管理費及び当期製造費用 に含まれる研究開発費 559百万円 | * 3 研究開発費の総額 一般管理費及び当期製造費用 に含まれる研究開発費 561百万円 |
| * 4 固定資産除却損の内訳 建物 11百万円 工具器具及び備品 3百万円 ソフトウェア 20百万円 合計 35百万円 | * 4 固定資産除却損の内訳 建物 173百万円 構築物 8百万円 工具器具及び備品 1百万円 合計 183百万円 |
| * 5 | * 5 固定資産売却損の内訳 建物 7百万円 土地 13百万円 合計 20百万円 |
| * 6 | * 6 子会社整理損 子会社整理損は、当社の連結子会社である西九州 ホーム㈱の清算に係る損失見積額であります。 |
| * 7 特別退職金 特別退職金は、当社の連結子会社である三井ホー ムリモデリング㈱への転籍実施に伴う割増退職金 であります。 | * 7 特別退職金 同左 |

(株主資本等変動計算書関係)

当事業年度(自 平成18年4月1日 至 平成19年3月31日)

自己株式の種類及び株式数に関する事項

| | 前事業年度末 株式数(株) | 当事業年度 増加株式数(株) | 当事業年度 減少株式数(株) | 当事業年度末 株式数(株) |
|---------|------------------|-------------------|-------------------|------------------|
| 普通株式(注) | 45,330 | 7,899 | - | 53,229 |

(注) 普通株式の自己株式の株式数の増加7,899株は、単元未満株式の買取りによる増加であります。

(リース取引関係)

| | 前事業年度 (自 平成17年4月1日 至 平成18年3月31日) | | | 当事業年度 (自 平成18年4月1日 至 平成19年3月31日) | | |
|---|---|-------------------|-------------|--|-------------------|-------------|
| 1. リース物件の所有権が借主に移転すると認められるもの以外のファイナンス・リース取引 | | | | | | |
| (1) リース物件の取得価額相当額、減価償却累計額相当額及び期末残高相当額 | | | | | | |
| | 建物 (百万円) | 工具器具及び備品 (百万円) | 合計 (百万円) | 建物 (百万円) | 工具器具及び備品 (百万円) | 合計 (百万円) |
| 取得価額相当額 | 307 | 628 | 936 | 59 | 572 | 632 |
| 減価償却累計額相当額 | 261 | 306 | 568 | 37 | 233 | 270 |
| 期末残高相当額 | 46 | 321 | 368 | 21 | 339 | 361 |
| (2) 未経過リース料期末残高相当額 | 1年内 | | 136百万円 | 1年内 | | 126百万円 |
| | 1年超 | | 239百万円 | 1年超 | | 243百万円 |
| | 合計 | | 376百万円 | 合計 | | 369百万円 |
| (3) 支払リース料、減価償却費相当額及び支払利息相当額 | 支払リース料 | | 277百万円 | 支払リース料 | | 162百万円 |
| | 減価償却費相当額 | | 258百万円 | 減価償却費相当額 | | 150百万円 |
| | 支払利息相当額 | | 13百万円 | 支払利息相当額 | | 12百万円 |
| (4) 減価償却費相当額の算定方法 | リース期間を耐用年数とし、残存価額を零とする定額法によっております。 | | | 同左 | | |
| (5) 利息相当額の算定方法 | リース料総額とリース物件の取得価額相当額との差額を利息相当額とし、各期への配分方法については、利息法によっております。 | | | 同左 | | |
| 2. オペレーティング・リース取引 | 未経過リース料 | | | 未経過リース料 | | |
| | 1年内 | | 2百万円 | 1年内 | | 4百万円 |
| | 1年超 | | 3百万円 | 1年超 | | 11百万円 |
| | 合計 | | 6百万円 | 合計 | | 16百万円 |

(有価証券関係)

前事業年度（平成18年3月31日）及び当事業年度（平成19年3月31日）における子会社株式及び関連会社株式で時価のあるものはありません。

(税効果会計関係)

| 前事業年度 (平成18年3月31日) | 当事業年度 (平成19年3月31日) |
|--|--|
| 1. 繰延税金資産及び繰延税金負債の発生の主な原因別の内訳 | 1. 繰延税金資産及び繰延税金負債の発生の主な原因別の内訳 |
| (百万円) | (百万円) |
| 繰延税金資産 | 繰延税金資産 |
| 退職給付引当金損金算入限度超過額 | 退職給付引当金 |
| 2,088 | 2,185 |
| 貸倒引当金損金算入限度超過額 | 貸倒引当金損金算入限度超過額 |
| 1,720 | 1,846 |
| 減価償却費償却限度超過額 | 減価償却費償却限度超過額 |
| 896 | 854 |
| 関係会社株式評価損 | 関係会社株式評価損 |
| 695 | 695 |
| 未払賞与 | 未払賞与 |
| 671 | 746 |
| 完成工事補償引当金 | 完成工事補償引当金 |
| 514 | 543 |
| 繰越欠損金 | その他 |
| 659 | 694 |
| その他 | 繰延税金資産小計 |
| 566 | 7,565 |
| 繰延税金資産小計 | 評価性引当額 |
| 7,812 | △2,436 |
| 評価性引当額 | 繰延税金資産計 |
| △2,805 | 5,128 |
| 繰延税金資産計 | 繰延税金負債 |
| 5,006 | その他有価証券評価差額金 |
| 繰延税金負債 | △99 |
| その他有価証券評価差額金 | 前払年金費用 |
| △123 | △137 |
| 前払年金費用 | たな卸資産配賦交際費 |
| △21 | △0 |
| たな卸資産配賦交際費 | 繰延税金負債計 |
| △0 | △238 |
| 繰延税金負債計 | 繰延税金資産の純額 |
| △145 | 4,890 |
| 繰延税金資産の純額 | |
| 4,860 | |
| 2. 法定実効税率と税効果会計適用後の法人税等の負担率との差異の原因となった主な項目別の内訳 | 2. 法定実効税率と税効果会計適用後の法人税等の負担率との差異の原因となった主な項目別の内訳 |
| (%) | (%) |
| 法定実効税率 | 法定実効税率 |
| 40.69 | 40.69 |
| (調整) | (調整) |
| 評価性引当額の増減 | 評価性引当額の増減 |
| △5.17 | △13.35 |
| 住民税均等割等 | 住民税均等割等 |
| 3.49 | 2.68 |
| 永久に損金に算入されない項目 | 永久に損金に算入されない項目 |
| 3.66 | 3.03 |
| 永久に益金に算入されない項目 | 永久に益金に算入されない項目 |
| △13.63 | △17.04 |
| 更正による影響 | 土地再評価差額金取崩による影響 |
| △13.04 | △3.46 |
| その他 | その他 |
| 1.48 | △1.03 |
| 税効果会計適用後の法人税等の負担率 | 税効果会計適用後の法人税等の負担率 |
| 17.48 | 11.52 |

(1株当たり情報)

| 項目 | 前事業年度 (自 平成17年4月1日 至 平成18年3月31日) | 当事業年度 (自 平成18年4月1日 至 平成19年3月31日) |
|-------------------|--|--|
| 1株当たり純資産額(円) | 516.93 | 542.00 |
| 1株当たり当期純利益(円) | 25.43 | 36.81 |
| 潜在株式調整後1株当たり当期純利益 | 潜在株式がないため、記載して おりません。 | 同左 |

(注) 1株当たり当期純利益の算定上の基礎は、以下のとおりであります。

| | 前事業年度 (自 平成17年4月1日 至 平成18年3月31日) | 当事業年度 (自 平成18年4月1日 至 平成19年3月31日) |
|-------------------|--|--|
| 当期純利益(百万円) | 1,686 | 2,440 |
| 普通株主に帰属しない金額(百万円) | — | — |
| 普通株式に係る当期純利益(百万円) | 1,686 | 2,440 |
| 普通株式の期中平均株式数(株) | 66,317,345 | 66,306,994 |

(重要な後発事象)

該当事項はありません。

④【附属明細表】

【有価証券明細表】

有価証券の金額が資産合計の100分の1以下であるため、財務諸表等規則第124条の規定により記載を省略しております。

【有形固定資産等明細表】

| 資産の種類 | 前期末残高 (百万円) | 当期増加額 (百万円) | 当期減少額 (百万円) | 当期末残高 (百万円) | 当期末減価償却累計額又は償却累計額 (百万円) | 当期償却額 (百万円) | 差引当期末残高 (百万円) |
|------------|----------------|----------------|----------------|----------------|----------------------------|----------------|------------------|
| 有形固定資産 | | | | | | | |
| 建物 | 27,131 | 2,626 | 1,653 | 28,104 | 15,802 | 2,124 | 12,302 |
| 構築物 | 763 | 2 | 80 | 685 | 555 | 18 | 129 |
| 車両運搬具 | 2 | — | — | 2 | 2 | 0 | 0 |
| 工具器具及び備品 | 992 | 94 | 74 | 1,012 | 850 | 68 | 162 |
| 土地 | 13,847 | — | 595 | 13,251 | — | — | 13,251 |
| 建設仮勘定 | 184 | 2,893 | 2,838 | 239 | — | — | 239 |
| 有形固定資産計 | 42,922 | 5,616 | 5,242 | 43,296 | 17,210 | 2,210 | 26,086 |
| 無形固定資産 | | | | | | | |
| ソフトウェア | 1,905 | 2 | 129 | 1,778 | 563 | 157 | 1,215 |
| 電話加入権 | 172 | 1 | — | 173 | — | — | 173 |
| その他の無形固定資産 | 222 | 14 | 10 | 226 | 63 | 13 | 162 |
| 無形固定資産計 | 2,300 | 17 | 140 | 2,177 | 626 | 171 | 1,550 |
| 長期前払費用 | 568 | 148 | 92 | 624 | 278 | 126 | 345 |
| 繰延資産 | | | | | | | |
| — | — | — | — | — | — | — | — |
| 繰延資産計 | — | — | — | — | — | — | — |

(注) 当期増加額及び当期減少額のうち主なものは次のとおりであります。

| 資産の種類 | 増加 | | | 減少 | | |
|-------|-----------|----------|-------|----------|----------|-----|
| | 内容 | 金額 (百万円) | | 内容 | 金額 (百万円) | |
| 建物 | 展示用建物 新設 | 20棟 | 2,257 | 展示用建物 閉鎖 | 5棟 | 797 |
| | 建替 | 13棟 | | 建替 | 6棟 | |
| 建設仮勘定 | 展示用建物取得費用 | | 2,420 | — | | — |

【引当金明細表】

| 区分 | 前期末残高 (百万円) | 当期増加額 (百万円) | 当期減少額 (目的使用) (百万円) | 当期減少額 (その他) (百万円) | 当期末残高 (百万円) |
|-----------|----------------|----------------|--------------------------|-------------------------|----------------|
| 貸倒引当金 (注) | 4,059 | 462 | 81 | 38 | 4,402 |
| 完成工事補償引当金 | 1,265 | 1,321 | 1,249 | — | 1,336 |
| 役員退職慰労引当金 | 98 | 34 | 17 | — | 115 |

(注) 貸倒引当金の当期減少額(その他)は一般債権の貸倒実績率による洗替額10百万円及び回収等による取崩額27百万円であります。

(2) 【主な資産及び負債の内容】

① 資産の部

a. 現金及び預金

| 区分 | 金額（百万円） |
|------|---------|
| 現金 | 85 |
| 預金 | |
| 当座預金 | 3,771 |
| 普通預金 | 1,937 |
| 定期預金 | 10 |
| 別段預金 | 1 |
| 計 | 5,721 |
| 合計 | 5,806 |

b. 完成工事未収入金及び売掛金

(a) 完成工事未収入金の相手先別内訳

| 相手先 | 金額（百万円） |
|-----------------|---------|
| 全国農業協同組合連合会 | 475 |
| 三井不動産レジデンシャル(株) | 433 |
| 東京建物(株) | 173 |
| 個人のお客様 | 25 |
| 個人のお客様 | 25 |
| その他 | 234 |
| 計 | 1,368 |

(b) 売掛金の相手先別内訳

| 相手先 | 金額（百万円） |
|------------|---------|
| 長野中央ホーム(株) | 94 |
| 群馬ホーム(株) | 84 |
| 姫路ホーム(株) | 75 |
| 茨城中央ホーム(株) | 66 |
| 東九州ホーム(株) | 56 |
| その他 | 328 |
| 計 | 707 |

(c) 滞留状況

| 発生期別 | 完成工事未収入金（百万円） | 売掛金（百万円） |
|----------------|---------------|----------|
| 平成19年3月期 計上額 | 1,319 | 707 |
| 平成18年3月期 以前計上額 | 49 | — |
| 計 | 1,368 | 707 |

c. 未成工事支出金

(a) 未成工事支出金の繰越・発生及び振替の状況

| 前期末残高 (百万円) | 当期支出額 (百万円) | 完成工事原価への振 替額 (百万円) | 他勘定振替高 (百万円) | 当期末残高 (百万円) |
|----------------|-------------|--------------------------|-----------------|-------------|
| 6,910 | 126,090 | 119,694 | 5,531 | 7,774 |

(注) 他勘定振替高は、仮払消費税等に振り替えたものであります。

(b) 期末残高の内容

| 材料費 (百万円) | 外注費 (百万円) | 経費 (百万円) | 合計 (百万円) |
|-----------|-----------|----------|----------|
| 1,677 | 3,677 | 2,419 | 7,774 |

d. 販売用不動産、仕掛不動産勘定

| 地域 | 面積 | | 金額 | | |
|---------|-----------|----------|----------|----------|----------|
| | 土地 (㎡) | 建物 (㎡) | 土地 (百万円) | 建物 (百万円) | 合計 (百万円) |
| 販売用不動産 | | | | | |
| 東北地方 | 446.03 | 140.15 | 29 | 20 | 49 |
| 関東地方 | 11,707.64 | 1,475.37 | 2,189 | 663 | 2,853 |
| 中部地方 | 10,594.41 | 517.40 | 930 | 104 | 1,034 |
| 近畿地方 | 3,842.90 | 404.55 | 491 | 72 | 564 |
| 中国地方 | 2,497.22 | — | 127 | — | 127 |
| 四国地方 | 158.24 | — | 21 | — | 21 |
| 九州地方 | 1,572.75 | 270.96 | 100 | 49 | 150 |
| 計 | 30,819.19 | 2,808.43 | 3,890 | 911 | 4,801 |
| 仕掛不動産勘定 | | | | | |
| 東北地方 | — | — | — | — | — |
| 関東地方 | 3,412.53 | — | 754 | 0 | 754 |
| 中部地方 | 905.92 | 138.85 | 117 | 3 | 121 |
| 近畿地方 | 7,802.94 | 2,010.79 | 811 | 95 | 907 |
| 中国地方 | 210.49 | 129.09 | 4 | 13 | 17 |
| 四国地方 | — | — | — | — | — |
| 九州地方 | — | 264.82 | — | 9 | 9 |
| 計 | 12,331.88 | 2,543.55 | 1,687 | 122 | 1,809 |

e. 貯蔵品

| 品目 | 金額 (百万円) |
|----------|----------|
| 販売促進用物品他 | 22 |
| 計 | 22 |

f. 関係会社短期貸付金

| 相手先 | 金額（百万円） |
|---------------------------|---------|
| 三井ホームリンケージ(株) | 11,771 |
| 三井ホーム福島(株) | 973 |
| Mitsui Homes Canada, Inc. | 879 |
| 西九州ホーム(株) | 810 |
| いわて中央ホーム(株) | 539 |
| その他 | 870 |
| 計 | 15,844 |

g. 関係会社預け金

| 相手先 | 金額（百万円） |
|----------|---------|
| 三井不動産(株) | 27,000 |
| 計 | 27,000 |

② 負債の部

a. 工事未払金

| 相手先 | 金額（百万円） |
|-------------------|---------|
| 三井ホームコンポーネント(株) | 1,829 |
| 三井デザインテック(株) | 1,424 |
| 東芝テクノネットワーク(株) | 810 |
| 三井ホームコンポーネント関西(株) | 553 |
| (株)昭和工務店 | 334 |
| その他 | 13,524 |
| 計 | 18,477 |

b. 買掛金

| 相手先 | 金額（百万円） |
|-----------|---------|
| (株)吐夢グリーン | 3 |
| 東洋外柵(株) | 0 |
| 計 | 3 |

c. 未成工事受入金

(a) 未成工事受入金の繰越・受入及び振替の状況

| 前期末残高 (百万円) | 当期受入額 (百万円) | 完成工事高への振替額 (百万円) | 他勘定振替高 (百万円) | 当期末残高 (百万円) |
|----------------|-------------|---------------------|-----------------|-------------|
| 12,649 | 157,948 | 148,891 | 7,444 | 14,261 |

(注) 他勘定振替高は、仮受消費税等に振り替えたものであります。

(b) 未成工事受入金の明細

| 明細 | 金額 (百万円) |
|---------------|----------|
| 個人のお客様 (注文住宅) | 13,878 |
| 法人等 (建売請負) | 382 |
| 計 | 14,261 |

d. 預り金

| 明細 | 金額 (百万円) |
|----------------|----------|
| お客様預り金 | 1,079 |
| 関係会社預り金 | |
| 三井ホームエステート(株) | 4,389 |
| 三井ホームリモデリング(株) | 4,307 |
| 三井デザインテック(株) | 3,396 |
| その他 | 8,683 |
| 計 | 20,776 |
| その他 | 157 |
| 合計 | 22,013 |

e. 退職給付引当金

| 区分 | 金額 (百万円) |
|-------------|----------|
| 未積立退職給付債務 | 5,483 |
| 未認識数理計算上の差異 | △450 |
| 前払年金費用 | 338 |
| 計 | 5,371 |

(3) 【その他】

該当事項はありません。

第6【提出会社の株式事務の概要】

| | |
|------------|---|
| 事業年度 | 4月1日から3月31日まで |
| 定時株主総会 | 6月中 |
| 基準日 | 3月31日 |
| 株券の種類 | 1,000株券 10,000株券 100,000株券 |
| 剰余金の配当の基準日 | 9月30日 3月31日 |
| 1単元の株式数 | 1,000株 |
| 株式の名義書換え | |
| 取扱場所 | 東京都港区芝三丁目33番1号 中央三井信託銀行株式会社 本店 |
| 株主名簿管理人 | 東京都港区芝三丁目33番1号 中央三井信託銀行株式会社 |
| 取次所 | 中央三井信託銀行株式会社 全国各支店 日本証券代行株式会社 本店および全国各支店 |
| 名義書換手数料 | 無料 |
| 新券交付手数料 | * 1枚につき50円に当該株券に課せられる印紙税相当額を加算した額 |
| 単元未満株式の買取り | |
| 取扱場所 | 東京都港区芝三丁目33番1号 中央三井信託銀行株式会社 本店 |
| 株主名簿管理人 | 東京都港区芝三丁目33番1号 中央三井信託銀行株式会社 |
| 取次所 | 中央三井信託銀行株式会社 全国各支店 日本証券代行株式会社 本店および全国各支店 |
| 買取手数料 | 株式の売買の委託にかかる手数料相当額として別途定める金額 |
| 公告掲載方法 | 日本経済新聞 |
| 株主に対する特典 | 該当事項はありません。 |

* 株式の併合、1,000株への分割及び株券の取得者欄の満欄による新券交付手数料は無料としております。

(注) 当社定款の定めにより、単元未満株主は、会社法第189条第2項各号に掲げる権利、会社法第166条第1項の規定による請求をする権利並びに株主の有する株式数に応じて募集株式の割当て及び募集新株予約権の割当てを受ける権利以外の権利を有しておりません。

第7【提出会社の参考情報】

1【提出会社の親会社等の情報】

当社は、証券取引法第24条の7第1項に規定する親会社等はありません。

2【その他の参考情報】

当事業年度の開始日から有価証券報告書提出日までの間に、次の書類を提出しております。

1 有価証券報告書及びその添付書類

事業年度（第32期）（自 平成17年4月1日 至 平成18年3月31日）平成18年6月28日関東財務局長に提出

2 半期報告書

（第33期中）（自 平成18年4月1日 至 平成18年9月30日）平成18年12月21日関東財務局長に提出

第二部【提出会社の保証会社等の情報】

該当事項はありません。

独立監査人の監査報告書

平成18年6月28日

三井ホーム株式会社

取締役会 御中

あずさ監査法人

指定社員
業務執行社員 公認会計士 亀岡 義一 印

指定社員
業務執行社員 公認会計士 佐藤 茂 印

当監査法人は、証券取引法第193条の2の規定に基づく監査証明を行うため、「経理の状況」に掲げられている三井ホーム株式会社の平成17年4月1日から平成18年3月31日までの連結会計年度の連結財務諸表、すなわち、連結貸借対照表、連結損益計算書、連結剰余金計算書、連結キャッシュ・フロー計算書及び連結附属明細表について監査を行った。この連結財務諸表の作成責任は経営者にあり、当監査法人の責任は独立の立場から連結財務諸表に対する意見を表明することにある。

当監査法人は、我が国において一般に公正妥当と認められる監査の基準に準拠して監査を行った。監査の基準は、当監査法人に連結財務諸表に重要な虚偽の表示がないかどうかの合理的な保証を得ることを求めている。監査は、試査を基礎として行われ、経営者が採用した会計方針及びその適用方法並びに経営者によって行われた見積りの評価も含め全体としての連結財務諸表の表示を検討することを含んでいる。当監査法人は、監査の結果として意見表明のための合理的な基礎を得たと判断している。

当監査法人は、上記の連結財務諸表が、我が国において一般に公正妥当と認められる企業会計の基準に準拠して、三井ホーム株式会社及び連結子会社の平成18年3月31日現在の財政状態並びに同日をもって終了する連結会計年度の経営成績及びキャッシュ・フローの状況をすべての重要な点において適正に表示しているものと認める。

会社と当監査法人又は業務執行社員との間には、公認会計士法の規定により記載すべき利害関係はない。

以 上

※上記は、当社（有価証券報告書提出会社）が、監査報告書の原本に記載された事項を電子化したものであり、その原本は当社（有価証券報告書提出会社）が別途保管しております。

独立監査人の監査報告書

平成19年6月27日

三井ホーム株式会社

取締役会 御中

あずさ監査法人

指定社員
業務執行社員 公認会計士 村尾 裕 印

指定社員
業務執行社員 公認会計士 佐藤 茂 印

当監査法人は、証券取引法第193条の2の規定に基づく監査証明を行うため、「経理の状況」に掲げられている三井ホーム株式会社の平成18年4月1日から平成19年3月31日までの連結会計年度の連結財務諸表、すなわち、連結貸借対照表、連結損益計算書、連結株主資本等変動計算書、連結キャッシュ・フロー計算書及び連結附属明細表について監査を行った。この連結財務諸表の作成責任は経営者にあり、当監査法人の責任は独立の立場から連結財務諸表に対する意見を表明することにある。

当監査法人は、我が国において一般に公正妥当と認められる監査の基準に準拠して監査を行った。監査の基準は、当監査法人に連結財務諸表に重要な虚偽の表示がないかどうかの合理的な保証を得ることを求めている。監査は、試査を基礎として行われ、経営者が採用した会計方針及びその適用方法並びに経営者によって行われた見積りの評価も含め全体としての連結財務諸表の表示を検討することを含んでいる。当監査法人は、監査の結果として意見表明のための合理的な基礎を得たと判断している。

当監査法人は、上記の連結財務諸表が、我が国において一般に公正妥当と認められる企業会計の基準に準拠して、三井ホーム株式会社及び連結子会社の平成19年3月31日現在の財政状態並びに同日をもって終了する連結会計年度の経営成績及びキャッシュ・フローの状況をすべての重要な点において適正に表示しているものと認める。

追記情報

連結財務諸表作成のための基本となる重要な事項 4. 会計処理基準に関する事項に記載されているとおり、会社は当連結会計年度より棚卸資産の評価に関する会計基準を適用しているため、この会計基準により連結財務諸表を作成している。

会社と当監査法人又は業務執行社員との間には、公認会計士法の規定により記載すべき利害関係はない。

以 上

※上記は、当社（有価証券報告書提出会社）が、監査報告書の原本に記載された事項を電子化したものであり、その原本は当社（有価証券報告書提出会社）が別途保管しております。

独立監査人の監査報告書

平成18年6月28日

三井ホーム株式会社

取締役会 御中

あずさ監査法人

指定社員
業務執行社員 公認会計士 亀岡 義一 印

指定社員
業務執行社員 公認会計士 佐藤 茂 印

当監査法人は、証券取引法第193条の2の規定に基づく監査証明を行うため、「経理の状況」に掲げられている三井ホーム株式会社の平成17年4月1日から平成18年3月31日までの第32期事業年度の財務諸表、すなわち、貸借対照表、損益計算書、利益処分計算書及び附属明細表について監査を行った。この財務諸表の作成責任は経営者にあり、当監査法人の責任は独立の立場から財務諸表に対する意見を表明することにある。

当監査法人は、我が国において一般に公正妥当と認められる監査の基準に準拠して監査を行った。監査の基準は、当監査法人に財務諸表に重要な虚偽の表示がないかどうかの合理的な保証を得ることを求めている。監査は、試査を基礎として行われ、経営者が採用した会計方針及びその適用方法並びに経営者によって行われた見積りの評価も含め全体としての財務諸表の表示を検討することを含んでいる。当監査法人は、監査の結果として意見表明のための合理的な基礎を得たと判断している。

当監査法人は、上記の財務諸表が、我が国において一般に公正妥当と認められる企業会計の基準に準拠して、三井ホーム株式会社の平成18年3月31日現在の財政状態及び同日をもって終了する事業年度の経営成績をすべての重要な点において適正に表示しているものと認める。

会社と当監査法人又は業務執行社員との間には、公認会計士法の規定により記載すべき利害関係はない。

以 上

※上記は、当社（有価証券報告書提出会社）が、監査報告書の原本に記載された事項を電子化したものであり、その原本は当社（有価証券報告書提出会社）が別途保管しております。

独立監査人の監査報告書

平成19年6月27日

三井ホーム株式会社

取締役会 御中

あずさ監査法人

指定社員
業務執行社員 公認会計士 村尾 裕 印

指定社員
業務執行社員 公認会計士 佐藤 茂 印

当監査法人は、証券取引法第193条の2の規定に基づく監査証明を行うため、「経理の状況」に掲げられている三井ホーム株式会社の平成18年4月1日から平成19年3月31日までの第33期事業年度の財務諸表、すなわち、貸借対照表、損益計算書、株主資本等変動計算書及び附属明細表について監査を行った。この財務諸表の作成責任は経営者にあり、当監査法人の責任は独立の立場から財務諸表に対する意見を表明することにある。

当監査法人は、我が国において一般に公正妥当と認められる監査の基準に準拠して監査を行った。監査の基準は、当監査法人に財務諸表に重要な虚偽の表示がないかどうかの合理的な保証を得ることを求めている。監査は、試査を基礎として行われ、経営者が採用した会計方針及びその適用方法並びに経営者によって行われた見積りの評価も含め全体としての財務諸表の表示を検討することを含んでいる。当監査法人は、監査の結果として意見表明のための合理的な基礎を得たと判断している。

当監査法人は、上記の財務諸表が、我が国において一般に公正妥当と認められる企業会計の基準に準拠して、三井ホーム株式会社の平成19年3月31日現在の財政状態及び同日をもって終了する事業年度の経営成績をすべての重要な点において適正に表示しているものと認める。

追記情報

重要な会計方針 2. たな卸資産の評価基準及び評価方法に記載されているとおり、会社は当事業年度より棚卸資産の評価に関する会計基準を適用しているため、この会計基準により財務諸表を作成している。

会社と当監査法人又は業務執行社員との間には、公認会計士法の規定により記載すべき利害関係はない。

以 上

※上記は、当社（有価証券報告書提出会社）が、監査報告書の原本に記載された事項を電子化したものであり、その原本は当社（有価証券報告書提出会社）が別途保管しております。