

【表紙】

【提出書類】	有価証券報告書
【根拠条文】	金融商品取引法第24条第1項
【提出先】	東海財務局長
【提出日】	平成20年6月25日
【事業年度】	第63期（自平成19年4月1日至平成20年3月31日）
【会社名】	サンメッセ株式会社
【英訳名】	Sun Messe Co.,Ltd.
【代表者の役職氏名】	代表取締役社長 田中 勝英
【本店の所在の場所】	岐阜県大垣市久瀬川町7丁目5番地の1
【電話番号】	(0584)81-9111(代表)
【事務連絡者氏名】	執行役員経理部長 千代 耕司
【最寄りの連絡場所】	岐阜県大垣市久瀬川町7丁目5番地の1
【電話番号】	(0584)81-9111(代表)
【事務連絡者氏名】	執行役員経理部長 千代 耕司
【縦覧に供する場所】	株式会社ジャスダック証券取引所 (東京都中央区日本橋茅場町1丁目4番9号)

第一部【企業情報】

第1【企業の概況】

1【主要な経営指標等の推移】

回次	第59期	第60期	第61期	第62期	第63期
決算年月	平成16年3月	平成17年3月	平成18年3月	平成19年3月	平成20年3月
売上高(千円)	13,668,246	13,954,776	14,213,864	14,837,537	14,676,495
経常利益(千円)	548,425	616,314	794,036	611,010	219,382
当期純利益又は当期純損失 () (千円)	302,561	797,376	508,046	358,440	104,389
持分法を適用した場合の投資損 益(千円)	-	-	-	-	-
資本金(千円)	1,236,114	1,236,114	1,236,114	1,236,114	1,236,114
発行済株式総数(株)	8,912,525	8,912,525	17,825,050	17,825,050	17,825,050
純資産額(千円)	11,317,424	10,459,067	11,475,865	11,488,465	10,955,449
総資産額(千円)	19,136,144	18,331,332	19,258,732	19,715,244	18,576,464
1株当たり純資産額(円)	1,315.15	1,214.87	667.08	667.82	636.84
1株当たり配当額(円) (うち1株当たり中間配当額)	12.00 (6.00)	12.00 (6.00)	10.00 (6.00)	7.00 (3.50)	6.00 (3.00)
1株当たり当期純利益金額又は 当期純損失金額() (円)	33.94	94.48	29.54	20.84	6.07
潜在株式調整後1株当たり当期 純利益金額(円)	33.89	-	29.36	20.78	6.06
自己資本比率(%)	59.1	57.1	59.6	58.3	59.0
自己資本利益率(%)	2.7	7.3	4.6	3.1	0.9
株価収益率(倍)	28.55	-	18.08	23.32	70.68
配当性向(%)	35.4	-	23.7	33.6	98.8
営業活動によるキャッシュ・フ ロー(千円)	1,318,984	1,482,374	647,488	1,691,786	1,052,589
投資活動によるキャッシュ・フ ロー(千円)	1,093,297	857,166	177,505	1,348,668	1,123,869
財務活動によるキャッシュ・フ ロー(千円)	266,068	57,179	577,093	564,071	115,925
現金及び現金同等物の期末残高 (千円)	623,574	1,305,961	1,198,850	977,898	1,022,543
従業員数(人) [外、平均臨時雇用人員]	723 [170]	726 [173]	719 [185]	723 [182]	720 [182]

- (注) 1. 当社は連結財務諸表を作成しておりませんので、「連結会計年度に係る主要な経営指標等の推移」については記載しておりません。
2. 売上高には消費税等は含まれておりません。
3. 第60期の当期純損失は、固定資産の減損に係る会計基準適用に伴う、減損損失の計上によります。
4. 持分法を適用した場合の投資損益につきましては、関連会社がないため記載しておりません。
5. 第61期の1株当たり配当額10円は、創業70周年記念配当金1円を含んでおります。
6. 第60期の潜在株式調整後1株当たり当期純利益金額につきましては、1株当たり当期純損失であるため記載しておりません。
7. 平成17年11月18日付をもって株式1株を2株に分割しており、第61期の1株当たり当期純利益金額及び潜在株式調整後1株当たり当期純利益金額は株式分割が期首に行われたものとして算出しております。また、当該株式分割が期首に行われたと仮定した場合の第61期の1株当たり中間配当金は3円、1株当たり年間配当金は7円となり、配当性向は1株当たり年間配当金を7円として算出しております。なお、当該株式分割に伴う影響を遡及修正した場合の1株当たり情報の推移は以下の通りとなります。

回次	第59期	第60期
決算年月	平成16年3月	平成17年3月
1株当たり純資産額(円)	657.58	607.43
1株当たり配当額(円) (うち1株当たり中間配当額)	6.00 (3.00)	6.00 (3.00)
1株当たり当期純利益金額又は 当期純損失金額()(円)	16.97	47.24
潜在株式調整後1株当たり当期 純利益金額(円)	16.95	-

2【沿革】

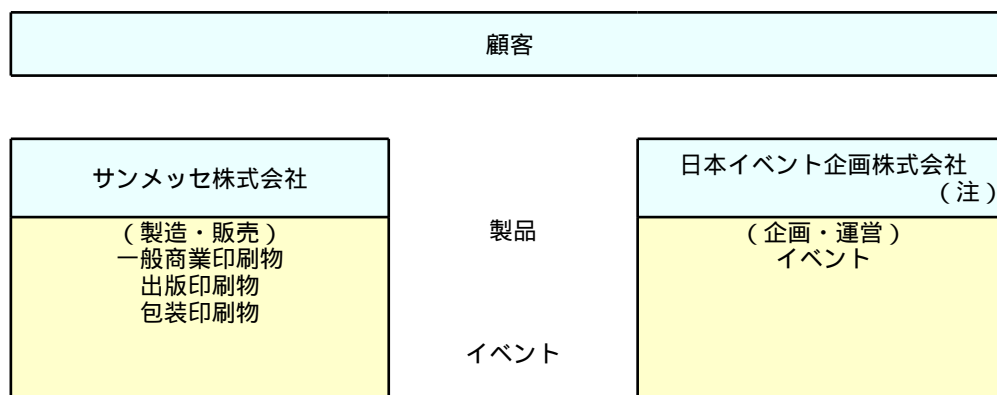
年月	事項
昭和10年 5月	田中印刷所を岐阜県大垣市寺内町にて創業
昭和21年 9月	大垣土地興行株式会社を設立
昭和22年 6月	合資会社田中印刷所を設立
昭和28年10月	大垣土地興行株式会社が合資会社田中印刷所を合併し、田中印刷興行株式会社に商号変更
昭和31年 7月	本社工場（東工場）を建設
昭和41年10月	田中印刷興業株式会社に商号変更
昭和43年 7月	名古屋支店を開設
昭和44年 9月	田中工業株式会社に商号変更、田中印刷興業株式会社を設立し販売部門を分離
昭和44年12月	田中工業株式会社西工場（現中工場）を建設
昭和46年11月	田中工業株式会社西工場（現中工場）に両面8色オフセット輪転印刷機を設置
昭和50年 8月	田中工業株式会社本社機構を岐阜県大垣市荒川町に移転
昭和55年 1月	田中印刷興業株式会社岐阜支店を開設
昭和56年 9月	田中工業株式会社西工場（現中工場）に電算写植機を設置
昭和58年 5月	田中工業株式会社西工場を建設
昭和59年10月	田中工業株式会社本社工場（現中工場）にトータルスキャナシステムを設置
昭和60年 9月	田中印刷興業株式会社東京支店を開設
平成元年 2月	田中工業株式会社本社工場を建設、本社機構を岐阜県大垣市久瀬川町に移転
平成元年 4月	田中印刷興業株式会社大阪支店を開設
平成2年 4月	存続会社田中工業株式会社が田中印刷興業株式会社、株式会社日劇不動産、株式会社スイト会館を合併し、サンメッセ株式会社に商号変更
平成6年11月	サンメッセTOKYOビルを建設、東京支店を東京都江東区東陽3丁目に移転
平成7年 9月	日本証券業協会に株式を店頭登録
平成8年11月	サンメッセ情報館を、高度情報化基地「ソフトピアジャパン」に建設
平成10年 7月	名古屋支店を移転
平成11年 9月	本社工場、中工場がISO9002（現ISO9001 2000年版）を認証取得
平成12年 3月	東工場、西工場がISO9002（現ISO9001 2000年版）を認証取得
平成13年 9月	本社工場、中工場、東工場、西工場がISO14001を認証取得
平成14年 7月	愛岐支店を開設
平成15年 9月	岡崎支店を開設
平成15年11月	赤坂支店を開設
平成15年12月	「プライバシーマーク」取得
平成16年 8月	東工場を本社工場等へ移転統合
平成16年12月	日本証券業協会への店頭登録を取消し、ジャスダック証券取引所に株式を上場
平成17年10月	三重支店を開設
平成18年 7月	滋賀支店を開設

3【事業の内容】

当社グループ（当社及び当社の関係会社）は、当社及び子会社1社により構成されており、一般商業印刷物、出版印刷物及び包装印刷物の製造、販売並びにイベントの企画、運営を主たる事業の内容としております。

〔事業系統図〕

以上述べた事項を事業系統図によって示すと次の通りであります。



(注) 非連結子会社であります。

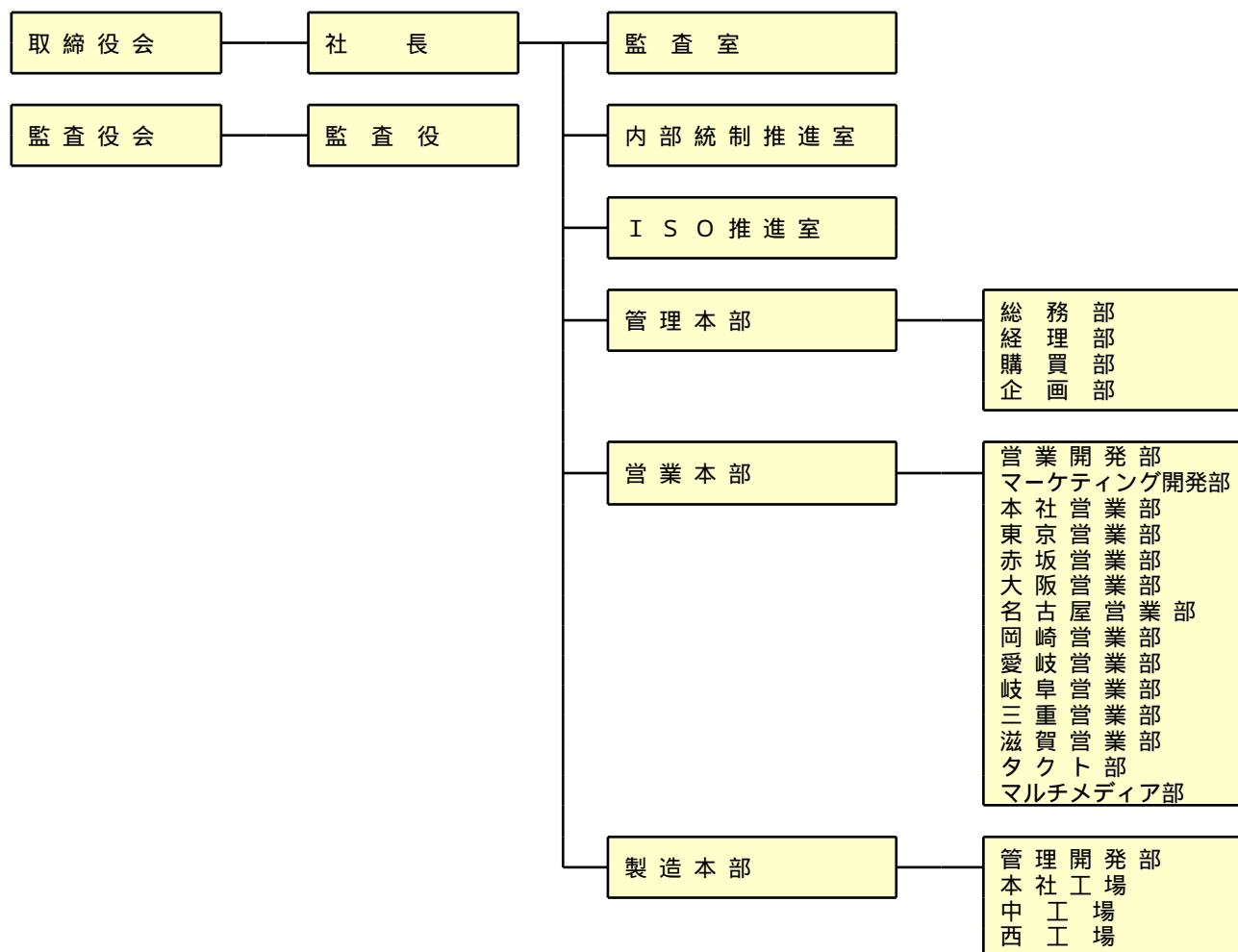
〔提出会社の事業の内容〕

当社は各種印刷、製本及びこれに関連する一切の業務を営んでおります。得意先からの受注によりその希望される印刷物等を製造販売しており、そのほとんどが受注生産であります。また、需要の創造を図るため、得意先に対する企画提案活動を幅広く推進しております。印刷物はそれぞれ企画、デザイン、製版、印刷、製本の各工程を通じて製造されておりますが、当社は、全工程について一貫した設備をもつ総合印刷会社であります。

なお、品目別の主な製品の内容は次の通りであります。

品目別	主な製品の内容
一般商業印刷物	株券、会社案内、入社案内、入学案内、社内報、新聞、製品カタログ、ポスター、カレンダー、ダイレクトメール、折込広告、パンフレット、各種ビジネスフォーム、伝票、シール、ステッカー、ノベルティ、図書カード、プリペイドカード、CD・ROM・DVD・ROM各種タイトル、インターネットのホームページ、デジタルアーカイブ
出版印刷物	取扱説明書、社史、年史、記念誌、月刊誌、行政広報、一般書籍
包装印刷物	パッケージ、包装紙、ショッピングバッグ、宅配袋、ダンボールケース

当社の経営組織の概要は次の通りであります。



- (注) 1. タクト部は、デザイン・撮影関係の業務を担当する部署で、タクト(TACT)とはTanaka Advanced Creative Teamの頭文字をとったものであります。
 2. マルチメディア部は、研究開発活動を行う部署であります。

4【関係会社の状況】

記載すべき関係会社はありません。

5【従業員の状況】

(1) 提出会社の状況

(平成20年3月31日現在)

従業員数(人)	平均年齢(歳)	平均勤続年数(年)	平均年間給与(円)
720 [182]	36.3	15.1	4,845,119

- (注) 1. 従業員数は就業人員であり、臨時従業員数は[]内に年間の平均人員を外数で記載しております。
 2. 平均年間給与は、賞与及び基準外賃金を含んでおります。

(2) 労働組合の状況

当社労働組合はサンメッセ労働組合と称し、昭和41年11月3日に結成され、「全国繊維化学食品流通サービス一般労働組合同盟（UIゼンセン同盟）」に加盟しており、平成20年3月31日現在、組合員数は602人です。

労使間の問題は経営協議会を通じて円満な解決を図っており、特記すべき事項はありません。

第2【事業の状況】

1【業績等の概要】

(1) 業績

当事業年度におけるわが国経済は、輸出の増加や堅調な設備投資に支えられ、景気は緩やかな回復基調で推移しましたが、米国サブプライムローン問題に端を発した金融市場の混乱や、原油価格の高騰による製品価格の上昇、そして株安、円高基調の影響など、一転して景気の先行きに不透明感を増しつつあり、そのため個人消費は本格的に回復するには至りませんでした。

印刷業界におきましては、受注競争の激化に伴う受注単価の下落に加え、印刷用紙の大幅な値上げが断行されるなど、原材料価格の上昇等により依然として厳しい経営環境が続きました。

当社は、このような事業環境のなかで「責任製品で『顧客開発の年』」を会社の年度方針として、7月には京都市に京都営業所を開設するなど、深耕営業、新規開拓営業を推進いたしました。また、8月には中工場のプリプレス部門と工程管理部門を本社工場に統合し、更なる原価低減と生産効率の向上に努めてまいりました。

これらの結果、売上の部門別では、一般商業印刷物は、カタログ・ダイレクトメールやプリペイドカードなどが前事業年度を下回りましたが、ポスターや社内報・会報などを中心に前事業年度を上回り、111億92百万円（前事業年度比100.7%）となりました。また、出版印刷物は大口取引先の受注の減少が大きく影響して21億56百万円（前事業年度比87.1%）、包装印刷物はパッケージなどが前事業年度を上回り13億27百万円（前事業年度比106.1%）となりました。

利益面におきましては、依然として印刷用紙の値上り分を製品価格へ転嫁することが難しい状況にあることと、受注単価の下落の影響により、売上総利益が低下したため前事業年度に続いて営業利益、経常利益、当期純利益共に減益となりました。

以上の結果、売上高は146億76百万円と前事業年度に比べて1.1%の減収となり、利益面におきましては、営業利益は1億円と前事業年度に比べて80.2%の減益、経常利益は2億19百万円と前事業年度に比べて64.1%の減益、当期純利益は1億4百万円と前事業年度に比べて70.9%の減益となりました。

(2) キャッシュ・フロー

当事業年度における現金及び現金同等物（以下「資金」という。）は、営業活動による資金の増加が、前事業年度と比べて6億39百万円少なくなりましたが、財務活動による資金の増加が、前事業年度と比べて6億79百万円多かったこと等により、前事業年度と比べて44百万円増加し、当事業年度末には10億22百万円となりました。

（営業活動によるキャッシュ・フロー）

当事業年度において営業活動による資金の増加は、前事業年度と比べて6億39百万円減少し、10億52百万円となりました。これは、法人税等の支払額が2億45百万円前事業年度と比べて減少しましたが、営業収入が5億56百万円前事業年度と比べて減少し、原材料の仕入・外注費の支出が3億23百万円前事業年度と比べて増加したこと等によるものであります。

（投資活動によるキャッシュ・フロー）

当事業年度において投資活動による資金の減少は、前事業年度と比べて2億24百万円減少し、11億23百万円となりました。これは、定期預金の払戻しによる収入が2億円前事業年度にありましたが、投資有価証券の売却・償還による収入が2億37百万円前事業年度と比べて増加し、投資有価証券の取得による支出が1億59百万円前事業年度と比べて減少したこと等によるものであります。

（財務活動によるキャッシュ・フロー）

当事業年度において財務活動による資金の増加は、前事業年度と比べて6億79百万円増加し、1億15百万円となりました。これは、社債の償還による支出が6億円前事業年度にあったこと等によるものであります。

2【生産、受注及び販売の状況】

以下の各項目の記載金額には消費税等は含まれておりません。

(1) 生産実績

区分	前事業年度 (自平成18年4月1日 至平成19年3月31日)		当事業年度 (自平成19年4月1日 至平成20年3月31日)	
	金額(千円)	前年同期比(%)	金額(千円)	前年同期比(%)
一般商業印刷物	11,126,755	106.2	11,181,512	100.5
出版印刷物	2,463,565	97.6	2,154,841	87.5
包装印刷物	1,250,971	103.5	1,329,433	106.3
計	14,841,292	104.4	14,665,787	98.8

(注) 金額は販売価格で表示しております。

(2) 受注実績

(A) 受注高

区分	前事業年度 (自平成18年4月1日 至平成19年3月31日)		当事業年度 (自平成19年4月1日 至平成20年3月31日)	
	金額(千円)	前年同期比(%)	金額(千円)	前年同期比(%)
一般商業印刷物	11,374,788	108.8	11,248,168	98.9
出版印刷物	2,471,666	95.9	2,056,228	83.2
包装印刷物	1,227,301	101.4	1,335,968	108.9
計	15,073,757	105.8	14,640,365	97.1

(注) 金額は販売価格で表示しております。

(B) 受注残高

区分	前事業年度 (平成19年3月31日)		当事業年度 (平成20年3月31日)	
	金額(千円)	前年同期比(%)	金額(千円)	前年同期比(%)
一般商業印刷物	979,431	137.2	1,035,483	105.7
出版印刷物	323,399	98.4	223,121	69.0
包装印刷物	100,968	80.9	109,064	108.0
計	1,403,799	120.2	1,367,669	97.4

(注) 金額は販売価格で表示しております。

(3) 販売実績

区分	前事業年度 (自平成18年4月1日 至平成19年3月31日)		当事業年度 (自平成19年4月1日 至平成20年3月31日)	
	金額(千円)	前年同期比(%)	金額(千円)	前年同期比(%)
一般商業印刷物	11,109,311	105.9	11,192,115	100.7
出版印刷物	2,477,044	98.6	2,156,506	87.1
包装印刷物	1,251,182	103.4	1,327,872	106.1
計	14,837,537	104.4	14,676,495	98.9

3【対処すべき課題】

今後の見通しにつきましては、製造業や輸出企業においては原油高や円高懸念等がある中、金融業界においてはサブプライムローンの影響が残り、個人消費においても物価の上昇による可処分所得の減少により、先行き不透明な状況が続くものと思われま

す。また、印刷業界におきましても、更なる印刷用紙の大幅な値上げが発表されるなど、引き続き厳しい経営環境が続くものと予想されます。

このような環境下において当社は、「売上200億円体制『実現の年』」を会社方針とし、顧客開拓、人材育成、合理化投資を積極的に実施していきたいと考えております。なお、新たな取り組みといたしましては、印刷物のセキュリティと、衛生管理を徹底した2つの専用ルームを本社工場内に新設いたしました。機密情報を扱う印刷物や、化粧品・食品分野などの新規顧客の開拓を図ってまいります。

具体的には、次の通りであります。

「顧客第一主義」と捉え、IT化が進んでいる現状においても営業の基本であるフェイス・トゥ・フェイスでより密着した営業展開を図るために、今後も必要な場所に新営業拠点を積極的に開設し、新規成長顧客の開拓を進めると共に既存マーケットの維持と拡大も図ってまいります。

営業企画、デザインの能力アップを図り、企画競争力を増強し、価格競争によらない特命受注の増加を推進すると共に、科学的な分析による作業フローの見直しによって顧客の信頼を得る価格設定を行うよう努めてまいります。

デジタルデータを活用するビジネスモデルやデジタル技術を活用した印刷物製作技術を積極的に販促展開して、単なる印刷物から高付加価値製品への脱皮を図り、印刷物から広がる派生ビジネスとして、当社のあらゆる部門と協業、拡販してワンソース・マルチユースを進めてまいります。また、あらゆる分野の叡智を結集して新製品の開発にも力を入れていく所存です。

プリプレス、プレス、ポストプレスの全体最適化を目指し、ボトルネック部門の強化を積極的に行い、全体的な処理能力の向上を図ると共に、コストの低減を実現し、利益の出せる体制作りを推進してまいります。更に研究開発部門の強化により、次の収益力の柱となる事業の確立を目指してまいります。

社員の専門分野の知識・技術の向上と総合知識のレベルアップ、そして管理職の管理能力の更なるレベルアップを図るなど教育体制を充実するよう取組んでまいります。

品質、環境、個人情報保護及びFSC（森林認証）のそれぞれのマネジメントシステムの統合を進め、他社に「負けないマネジメントシステム」から他社に「勝つためのマネジメントシステム」へと変換し、経営活動と一体となったシステムを目指してまいります。

4【事業等のリスク】

有価証券報告書に記載した事業の状況、経理の状況等に関する事項のうち、投資者の判断に重要な影響を及ぼす可能性のある事項には、以下のようなものがあります。

なお、文中の将来に関する事項は、当事業年度末現在において当社が判断したものであります。

(1) 印刷用紙の価格変動について

当社の製品の主要材料のほとんどは印刷用紙が占めております。その印刷用紙の価格は市況により変動いたします。急激な市況の変化による仕入価格の上昇により、販売価格に転嫁するまでにタイムラグが生じたり、完全に販売価格に転嫁できない場合は、当社の業績に影響を及ぼす可能性があります。

(2) 有価証券投資について

当社は、取引先との関係を友好かつ強固なものにするため、主要取引先の株式を所有しております。当事業年度末における有価証券、投資有価証券及び関係会社株式の貸借対照表計上額の合計は27億35百万円であり、当社の総資産額（当事業年度末185億76百万円）に対して多額なものとなっております。従いまして、株式相場の推移状況によっては、将来の財政状態、経営成績及びキャッシュ・フローに影響を及ぼす可能性があります。

(3) ストックオプションについて

当社は、従業員の業績向上に対する貢献意欲や士気を一層高めると共に、株主を重視した経営を一層推進するため、旧商法に基づき、ストックオプションとして新株予約権を当社使用人239名（当初付与時249名）に付与しております。この新株予約権として付与した株式の総数は488,600株であり、当事業年度末現在の発行済株式総数17,825,050株の2.7%に相当するものであります。当社においては、今後も同様にストックオプションとして新株予約権を付与する可能性があり、その場合には、さらなる株式価値の希薄化や人件費の増加を招く可能性があります。

(4) 個人情報の管理について

当社は、個人情報の管理に十分留意しており、プライバシーマークも取得し、現在まで個人情報の流出による問題は発生しておりませんが、今後、不測の事態により、万が一、個人情報の流出による問題が発生した場合、当社への損害賠償請求や信用の低下等により、業績に影響を及ぼす可能性があります。

5【経営上の重要な契約等】

該当事項はありません。

6【研究開発活動】

当社は、高度な印刷技術と企画・デザインのノウハウを活用し、ホームページやCD-ROM、DVD等のデジタルコンテンツ制作技術研究を始めとして、データベース技術を用いたe-ビジネスの研究開発を展開してまいりました。特にデータベースとの連携機能を利用した、電子カタログや受発注システムは顧客の満足度を高め新規需要の開拓に貢献いたしました。

デジタルアーカイブ事業においては、博物館や図書館を始めとする文化施設、市町村が保有する文化財・収蔵品のデジタル化及び情報公開を「S-DAM」にて継続しております。また、「S-DAM」は大垣市に採用され、庁舎内で広報記事のデータ管理等に利用されております。

また、製造部との連携では、XMLデータベースを核に印刷とWeb等のデジタルコンテンツにおいて、データを一元管理できる仕組みを更に発展させて、応用範囲を広げる研究を行いました。

e-Learningにおいては、情報システム担当者向けの教材の作成と運用、様々なテスト形式の教材作成に取り組みました。

無線ICタグでは、管理開発部と協力して、入退室管理システム（スタンドアロン版）の構築を.NET（ドットネット）フレームワークを用いて開発し、実証実験を行いました。

なお、当事業年度における研究開発費の総額は1億25百万円であります。

7【財政状態及び経営成績の分析】

(1) 重要な会計方針及び見積り

当社の財務諸表は、わが国において一般に公正妥当と認められている会計基準に基づき作成しております。この財務諸表の作成にあたり、事業年度末における資産・負債の報告数値、事業年度における収益・費用の報告数値に影響を与える見積り、判断は、主に貸倒引当金、賞与引当金及び退職給付引当金等であり、継続して評価を行っております。なお、見積り、判断及び評価については、過去における実績や状況に応じ合理的と考えられる要因等に基づいて行っておりますが、見積り特有の不確実性があるため、実際の結果とは異なる場合があります。

(2) 財政状態の分析

(流動資産)

当事業年度末における流動資産は、前事業年度末と比べて1億63百万円増加し、58億82百万円となりました。これは、受取手形が1億5百万円減少しましたが、売掛金が1億17百万円増加したことや、1年内償還予定の国債1億99百万円を投資有価証券より有価証券へ振替えたこと等が主な要因であります。

(固定資産)

当事業年度末における固定資産は、前事業年度末と比べて13億2百万円減少し、126億94百万円となりました。これは、機械及び装置等の有形固定資産が6億62百万円減少したことや、株式相場下落等により投資有価証券が10億75百万円減少したこと等が主な要因であります。

(流動負債)

当事業年度末における流動負債は、前事業年度末と比べて6億49百万円減少し、55億25百万円となりました。これは、短期借入金が2億70百万円、未払消費税等が1億4百万円それぞれ増加しましたが、設備関係支払手形が5億11百万円、設備未払金が5億73百万円それぞれ減少したこと等が主な要因であります。

(固定負債)

当事業年度末における固定負債は、前事業年度末と比べて44百万円増加し、20億95百万円となりました。これは、長期借入金が50百万円減少しましたが、平均勤続年数の増加等のため、退職給付引当金が96百万円増加したこと等が主な要因であります。

(純資産)

当事業年度末における純資産は、前事業年度末と比べて5億33百万円減少し、109億55百万円となりました。これは、株式相場下落等による時価評価差益の減少のため、その他有価証券評価差額金が5億25百万円減少したこと等が主な要因であります。

(3) 経営成績の分析

(売上高)

当事業年度における売上高は、前事業年度と比べて1億61百万円減少し、146億76百万円となりました。これは、当社の主力分野である一般商業印刷物は、カタログ・ダイレクトメール、プリペイドカード等は前事業年度を下回ったものの、ポスター、社内報・会報等を中心に前事業年度を上回り、111億92百万円（前事業年度比100.7%）となりましたが、出版印刷物は、21億56百万円（前事業年度比87.1%）と前事業年度を大きく下回ったこと等が主な要因であります。

(売上総利益)

当事業年度における売上総利益は、前事業年度と比べて3億4百万円減少し、26億39百万円となりました。これは、依然として印刷用紙の値上りを製品価格へ転嫁することが難しい営業環境であり、引き続き競争激化により受注単価が下落していること等が主な要因であります。

(販売費及び一般管理費)

当事業年度における販売費及び一般管理費は、前事業年度と比べて1億1百万円増加し、25億39百万円となりました。これは、前事業年度と比べて、給料手当が56百万円、荷造運賃が14百万円それぞれ増加したこと、貸倒実績率の上昇により貸倒引当金繰入額が35百万円となったこと等が主な要因であります。

(営業利益)

当事業年度における営業利益は、前事業年度と比べて4億5百万円減少し、1億円となりました。

(営業外損益)

当事業年度における営業外損益は、前事業年度と比べて14百万円増加し1億19百万円となりました。これは、工場設置奨励金が14百万円増加したこと等が主な要因であります。

(経常利益)

当事業年度における経常利益は、前事業年度と比べて3億91百万円減少し、2億19百万円となりました。

(特別損益)

当事業年度における特別損益は、前事業年度と比べて10百万円増加し、44百万円となりました。これは、投資有価証券評価損が36百万円増加し、回収懸念債権が生じたため貸倒引当金繰入額が1億24百万円発生しましたが、投資有価証券売却益が2億23百万円増加したこと等が主な要因であります。

(当期純利益)

当事業年度における当期純利益は、1億4百万円となり、前事業年度と比べて2億54百万円の減益となりました。

(4) キャッシュ・フローの分析

キャッシュ・フローの分析については、「第2 事業の状況」の「1 業績等の概要」の「(2)キャッシュ・フロー」に記載しております。

なお、キャッシュ・フロー指標のトレンドは、以下の通りであります。

	平成16年 3月期	平成17年 3月期	平成18年 3月期	平成19年 3月期	平成20年 3月期
自己資本比率(%)	59.1	57.1	59.6	58.3	59.0
時価ベースの自己資本比率(%)	43.5	46.9	47.7	42.4	39.7
キャッシュ・フロー対有利子負債比率 (年)	2.0	1.9	3.6	1.2	2.1
インタレスト・カバレッジ・レシオ	36.4	45.6	22.3	47.1	24.7

(注) 自己資本比率

：自己資本 / 総資産

時価ベースの株主資本比率

：株式時価総額 / 総資産

キャッシュ・フロー対有利子負債比率

：有利子負債 / キャッシュ・フロー

インタレスト・カバレッジ・レシオ

：キャッシュ・フロー / 利払い

株式時価総額は、期末株価終値 × 期末発行済株式数により算出してあります。

キャッシュ・フローはキャッシュ・フロー計算書の営業活動によるキャッシュ・フローを使用しております。

有利子負債は、貸借対照表に計上されている負債のうち利子を支払っているすべての負債を対象としてあります。

また、利払いについては、キャッシュ・フロー計算書の利息の支払額を使用しております。

第3【設備の状況】

以下の各項目の記載金額には消費税等は含まれておりません。

1【設備投資等の概要】

当事業年度における設備投資の総額（無形固定資産含む）は、3億32百万円であり、社宅の建築に1億32百万円、合理化・省力化を目的とした機械装置の購入のため1億29百万円、車両購入その他に70百万円を投資いたしました。

なお、生産能力に重要な影響を及ぼすような固定資産の売却、撤去等はありません。

2【主要な設備の状況】

（平成20年3月31日現在）

区分	事業所名 (所在地)	事業内容及び 生産品目	投下資本（千円）						従業員数 (人)	
			土地		建物		機械及び 装置	その他		合計
			面積 (㎡)	金額	延面積 (㎡)	金額				
生産 設備	本社工場 岐阜県大垣市	商業印刷物 出版印刷物 包装印刷物	21,808	858,777	25,464	1,418,002	1,872,690	62,975	4,212,445	302 [95]
	中工場 岐阜県大垣市	商業印刷物 出版印刷物 包装印刷物	7,164	44,333	7,362	43,046	556,251	12,683	656,315	84 [32]
	西工場 岐阜県大垣市	商業印刷物 包装印刷物	7,367	82,489	8,839	97,617	225,570	3,662	409,340	71 [42]
	タクト 岐阜県大垣市	商業印刷物 出版印刷物 包装印刷物	521	5,833	629	18,618	2,178	4,479	31,110	31 [2]
その他 の設備	本社 岐阜県大垣市	管理業務 販売業務	3,040	120,338	3,549	157,251	10,025	15,397	303,011	53 [7]
	東京支店 東京都江東区	販売業務	290	137,135	1,585 (665)	252,618	6,754	1,667	398,176	20 [-]
	赤坂支店 (注3) 東京都港区	販売業務	-	-	-	18	220	342	581	13 [-]
	大阪支店 大阪府中央区	販売業務	8	6,336	63	15,965	-	1,272	23,574	7 [1]
	名古屋支店 名古屋市中区	販売業務	1,264	826,781	2,242	123,047	5,540	4,728	960,098	54 [1]
	岡崎支店 (注4) 愛知県岡崎市	販売業務	-	-	-	212	-	1,167	1,380	7 [-]
	愛岐支店 愛知県一宮市	販売業務	446	54,352	557	64,735	-	2,002	121,090	12 [-]
	岐阜支店 岐阜県岐阜市	販売業務	3,240	402,500	1,368 (219)	56,686	1,504	9,748	470,439	39 [1]
	三重支店 (注5) 三重県桑名市	販売業務	-	-	-	482	-	2,044	2,526	4 [-]
	滋賀支店 (注6) 滋賀県彦根市	販売業務	-	-	-	646	-	2,370	3,017	7 [-]
	サンメッセ 情報館 岐阜県大垣市	研究開発	1,149	138,377	694	40,138	218	6,787	185,522	16 [1]
	厚生施設	-	14,976	606,153	3,614	283,230	-	23,723	913,107	-
	その他	-	11,692 (4,378)	562,264	174	16,383	-	27,322	605,970	-
計			72,969 (4,378)	3,845,672	56,146 (884)	2,588,702	2,680,956	182,377	9,297,708	720 [182]

(注) 1. 投下資本の金額は、有形固定資産の帳簿価額であります。

2. ()内数字は賃貸用のもので、内数で表示しております。また、東京支店の貸与先は(株)トライテックス、(有)未来教育研究所、フジテック(株)、アズミ産業(株)、岐阜支店の貸与先は関係会社日本イベント企画(株)であり、その他

の賃貸は駐車場であります。

3. 赤坂支店は事務所を賃借しており、年間賃借料は12,735千円であります。
4. 岡崎支店は事務所を賃借しており、年間賃借料は3,142千円であります。
5. 三重支店は事務所を賃借しており、年間賃借料は1,714千円であります。
6. 滋賀支店は事務所を賃借しており、年間賃借料は3,828千円であります。
7. その他の有形固定資産は、構築物71,106千円、車両運搬具34,960千円、工具器具備品76,310千円であります。
8. 従業員数は就業人員であり、臨時従業員数は[]内に年間の平均人員を外数で記載しております。
9. 厚生施設の内訳は、次の通りであります。

区分名称	所在地	土地		建物	
		面積 (㎡)	金額 (千円)	延面積 (㎡)	金額 (千円)
社宅 (12か所)	岐阜県大垣市 他	937	139,336	2,631	246,683
研修・保養施設 (3か所)	岐阜県養老郡養老町 他	4,163	78,453	983	35,901
野球場	岐阜県大垣市	9,876	388,364	-	645

10. その他の内訳は、次の通りであります。

区分名称	所在地	土地		建物	
		面積 (㎡)	金額 (千円)	延面積 (㎡)	金額 (千円)
賃貸駐車場 (4か所)	岐阜県大垣市 他	4,378	418,125	-	-
保養所用地 (3か所)	静岡県伊東市 他	3,022	1,744	-	-
厚生施設用地	岐阜県大垣市	3,175	28,248	-	-
その他	岐阜県大垣市 他	1,117	114,144	174	16,383

3【設備の新設、除却等の計画】

平成20年3月31日現在計画中の主な設備の新設、拡充の状況は次の通りであります。

事業所名 (所在地)	設備の内容	投資予定金額 (千円)			着手年月	完了予定 年月	生産能力
		総額	既支払額	今後の 所要額			
西工場 岐阜県大垣市	フォーム印刷機	140,000	-	140,000	平成20年 10月	平成20年 12月	15,000 m / h
計		140,000	-	140,000	-	-	-

(注) 今後の所要額 140,000千円は、自己資金により賄う予定であります。

第4【提出会社の状況】

1【株式等の状況】

(1)【株式の総数等】

【株式の総数】

種類	発行可能株式総数(株)
普通株式	60,000,000
計	60,000,000

【発行済株式】

種類	事業年度末現在 発行数(株) (平成20年3月31日)	提出日現在 発行数(株) (平成20年6月25日)	上場金融商品取引所名又は 登録認可金融商品取引業協会名	内容
普通株式	17,825,050	17,825,050	ジャスダック証券取引所	-
計	17,825,050	17,825,050	-	-

(2)【新株予約権等の状況】

当社は、旧商法に基づき新株予約権を発行しております。
 (平成15年6月25日定時株主総会決議)

	事業年度末現在 (平成20年3月31日)	提出日の前月末現在 (平成20年5月31日)
新株予約権の数(個)	2,443	2,427
新株予約権のうち自己新株予約権の数(個)	-	-
新株予約権の目的となる株式の種類	普通株式	同左
新株予約権の目的となる株式の数(株)	488,600 (注1)	485,400 (注1)
新株予約権の行使時の払込金額(円)	448 (注2)	同左
新株予約権の行使期間	平成17年7月1日から 平成20年6月30日まで	同左
新株予約権の行使により株式を発行する場合 の株式の発行価格及び資本組入額(円)	発行価格 448 資本組入額 224	同左

新株予約権の行使の条件	1. 新株予約権の割当を受けた者が当社もしくは当社子会社等の役員または従業員の地位を喪失した場合は新株予約権を行使できない。ただし、任期満了により退任した場合、その他取締役会が特別にその後の新株予約権の保有および行使を認めた場合はこの限りでない。 2. 新株予約権の割当を受けた者が死亡した場合、相続人が新株予約権割当契約に定める条件により権利を行使することができる。 3. その他、権利行使の条件は、新株予約権割当契約に定めるところによる。	同左
新株予約権の譲渡に関する事項	新株予約権を譲渡するときは当社取締役会の承認を要するものとする。	同左
代用払込みに関する事項	-	-
組織再編成行為に伴う新株予約権の交付に関する事項	-	-

(注) 1. 各新株予約権の目的たる株式の数(以下、「付与株式数」という。)は、100株とする。なお、新株予約権を発行する日(以下、「発行日」という。)後、当社が当社普通株式の分割又は併合を行う場合には、付与株式数を次の算式により調整する(1株未満の端数は切捨て)。ただし、かかる調整は、当該時点で行使又は消却されていない新株予約権についての付与株式数についてのみ行われるものとする。
 調整後付与株式数 = 調整前付与株式数 × 分割・併合の比率

また、発行日後、当社が資本の減少、合併又は会社分割を行う場合、その他これらの場合に準じて付与株式数の調整を必要とするやむを得ない事由が生じたときは、資本の減少、合併又は会社分割の条件等を勘案の上、合理的な範囲で付与株式数を調整する。ただし、かかる調整は、当該時点で行使又は消却されていない新株予約権についての付与株式数についてのみ行われるものとする。

2. 発行日後、以下の事由が生じた場合は、払込価額をそれぞれ調整する。

当社が当社普通株式の分割又は併合を行う場合には、次の算式により払込価額を調整し、調整の結果生じる1円未満の端数は、これを切り上げる。

$$\text{調整後払込価額} = \text{調整前払込価額} \times \frac{1}{\text{分割・併合の比率}}$$

当社が時価を下回る価額で当社普通株式の新株式を発行又は自己株式を処分する場合（新株予約権の行使を除く。）は、次の算式により払込価額を調整し、調整により生じる1円未満の端数は、これを切り上げる。

$$\text{調整後払込価額} = \text{調整前払込価額} \times \frac{\text{既発行株式数} + \frac{\text{新規発行株式数} \times 1 \text{株当たり払込金額}}{\text{時価}}}{\text{既発行株式数} + \text{新規発行株式数}}$$

なお、上記算式において、「既発行株式数」とは当社の発行済株式総数から当社の保有する自己株式の総数を控除した数とし、また、自己株式を処分する場合には、「新規発行株式数」を「処分する自己株式数」に読み替えるものとする。

当社が資本の減少、合併又は会社分割を行う場合、その他これらの場合に準じて払込価額の調整を必要とするやむを得ない事由が生じたときは、資本減少、合併又は会社分割の条件等を勘案のうえ、合理的な範囲で払込価額を調整するものとする。

(3) 【ライツプランの内容】
 該当事項はありません。

(4) 【発行済株式総数、資本金等の推移】

年月日	発行済株式総数増減数 (株)	発行済株式総数残高 (株)	資本金増減額 (千円)	資本金残高 (千円)	資本準備金増減 額(千円)	資本準備金残高(千 円)
平成 15年 4月 1日 ~ 平成 17年 11月 17日	-		8,912,525 -	1,236,114	-	1,049,534
平成 17年 11月 18日 (注)		8,912,525 17,825,050	-	1,236,114	-	1,049,534

平成 17年 11月 19日 ～ 平成 20年 3月 31日		- 17,825,050		-	1,236,114	-	1,049,534
--	--	--------------	--	---	-----------	---	-----------

(注) 平成17年9月30日最終の株主名簿及び実質株主名簿に記載された株主の所有株式数を、1株につき2株の割合をもって分割しました。

(5) 【所有者別状況】

(平成20年3月31日現在)

区分	株式の状況(1単元の株式数 100株)							単元未満 株式の状況 (株)	
	政府及び 地方公共 団体	金融機関	金融商品 取引業者	その他 の法人	外国法人等		個人 その他		計
					個人以外	個人			
株主数 (人)	-	16	4	131	1	-	875	1,027	-
所有株式数 (単元)	-	22,513	31	43,351	4	-	112,324	178,223	2,750
所有株式数 の割合 (%)	-	12.63	0.02	24.32	0.00	-	63.03	100.00	-

(注) 1. 自己株式622,132株は、「個人その他」に6,221単元、「単元未満株式の状況」に32株含まれております。
 2. 「その他の法人」には、証券保管振替機構名義の株式が22単元含まれております。

(6) 【大株主の状況】

(平成20年3月31日現在)

氏名又は名称	住所	所有株式数 (千株)	発行済株式総数に対する所有株式数の割合(%)
有限会社デンコウ	岐阜県大垣市禾森町4丁目1931番地5	1,943	10.90
株式会社大垣共立銀行 (常任代理人 資産管理サービス信託銀行株式会社)	岐阜県大垣市郭町3丁目98番地 (東京都中央区晴海1-8-12 晴海アイランドトリトンスクエアオフィスタワーZ棟)	857	4.80
田中 義一	名古屋市中村区	716	4.01
田中 尚安	岐阜県大垣市	667	3.74
田中 良幸	岐阜県大垣市	648	3.63
田中 勝英	岐阜県大垣市	646	3.62
サンメッセ従業員持株会	岐阜県大垣市久瀬川町7丁目5-1	641	3.60
田中 茂宏	岐阜県大垣市	600	3.36
田中 和子	岐阜県大垣市	543	3.04
田中 尚一郎	東京都杉並区	262	1.47
計	-	7,525	42.22

(注) 当社は自己株式622千株(3.49%)を所有しておりますが、上記大株主から除いております。

(7) 【議決権の状況】
【発行済株式】

(平成20年3月31日現在)

区分	株式数(株)	議決権の数(個)	内容
無議決権株式	-	-	-
議決権制限株式(自己株式等)	-	-	-
議決権制限株式(その他)	-	-	-
完全議決権株式(自己株式等) (注1)	普通株式 622,100	-	-
完全議決権株式(その他) (注2)	普通株式 17,200,200	171,980	-
単元未満株式	普通株式 2,750	-	1単元(100株)未満の株式
発行済株式総数	17,825,050	-	-
総株主の議決権	-	171,980	-

(注) 1. 「完全議決権株式(自己株式等)」欄は、すべて当社所有の自己株式であります。

2. 証券保管振替機構名義の株式2,200株は「完全議決権株式(その他)」欄の株式数に含まれており、同欄の議決権の数には含まれておりません。

【自己株式等】

(平成20年3月31日現在)

所有者の氏名又は名称	所有者の住所	自己名義所有 株式数(株)	他人名義所有 株式数(株)	所有株式数の 合計(株)	発行済株式総数に対する 所有株式数の割合(%)
サンメッセ株式会社	岐阜県大垣市久瀬川町 7丁目5番地の1	622,100	-	622,100	3.49
計	-	622,100	-	622,100	3.49

(8) 【ストックオプション制度の内容】

当社はストックオプション制度を採用しております。

当該制度は旧商法に基づき、ストックオプションとして新株予約権を発行することを平成15年6月25日の定時株主総会において決議されたものであります。

決議年月日	平成15年6月25日
付与対象者の区分及び人数	当社使用人 249名
新株予約権の目的となる株式の種類	「(2) 新株予約権等の状況」に記載しております。
株式の数(株)	同上
新株予約権の行使時の払込金額(円)	同上
新株予約権の行使期間	同上
新株予約権の行使の条件	同上
新株予約権の譲渡に関する事項	同上
代用払込みに関する事項	-
組織再編成行為に伴う新株予約権の交付に関する事項	-

2 【自己株式の取得等の状況】

【株式の種類等】 会社法第155条第7号に該当する普通株式の取得

(1) 【株主総会決議による取得の状況】

該当事項はありません。

(2) 【取締役会決議による取得の状況】

該当事項はありません。

(3) 【株主総会決議又は取締役会決議に基づかないものの内容】

区分	株式数(株)	価額の総額(円)
当事業年度における取得自己株式	146	66,140
当期間における取得自己株式	74	31,080

(注) 当期間における取得自己株式には平成20年6月1日からこの有価証券報告書提出日までの単元未満株式の買取りによる株式は含まれておりません。

(4) 【取得自己株式の処理状況及び保有状況】

区分	当事業年度		当期間	
	株式数(株)	処分価額の総額(円)	株式数(株)	処分価額の総額(円)
引き受ける者の募集を行った取得自己株式	-	-	-	-

消却の処分を行った取得自己株式	-	-	-	-
合併、株式交換、会社分割に係る移転を行った取得自己株式	-	-	-	-
その他 (-)	-	-	-	-
保有自己株式数	622,132	-	622,206	-

(注) 当期間における保有自己株式数には平成20年6月1日からこの有価証券報告書提出日までの単元未満株式の買取りによる株式は含まれておりません。

3【配当政策】

当社は、将来における経営体質の強化や収益の向上に必要な設備投資、研究開発等を実行するための内部留保資金を確保しつつ、経営成績などを勘案し、安定かつ継続的に行うことを配当政策の基本方針としております。

また、毎事業年度における配当の回数についての基本的な方針は、中間と期末の年2回の配当を行うこととし、これらの配当の決定機関を取締役会としております。

このような方針のもとに、当事業年度の期末配当につきましては、平成20年5月23日開催の取締役会において、1株当たり3円とすることを決議いたしました。中間配当として3円をお支払いしておりますので、当事業年度の年間配当は、1株につき6円となりました。この結果、当事業年度の配当性向は98.8%、純資産配当率は0.9%となりました。

内部留保資金につきましては、生産効率向上のための設備投資資金に充当するとともに、経営体質の強化のために活用し、今後の一層の事業展開を図ってまいりたい所存であります。

なお、当事業年度に係る剰余金の配当は以下の通りであります。

決議年月日	配当金の総額(千円)	1株当たり配当額(円)
平成19年11月14日 取締役会	51,608	3.0
平成20年5月23日 取締役会	51,608	3.0

4【株価の推移】

(1)【最近5年間の事業年度別最高・最低株価】

回次	第59期	第60期	第61期	第62期	第63期
決算年月	平成16年3月	平成17年3月	平成18年3月	平成19年3月	平成20年3月
最高(円)	1,210	1,150	1,412 640	590	511
最低(円)	850	918	980 470	401	361

(注) 1. 当社は平成16年12月13日ジャスダック証券取引所に上場いたしました。このため、最高・最低株価は、平成16年12月13日よりジャスダック証券取引所におけるものであり、それ以前については日本証券業協会の公表によるものであります。

2. 印は、株式分割(平成17年11月18日、1株 2株)による権利落後の株価であります。

(2)【最近6月間の月別最高・最低株価】

月別	平成19年10月	11月	12月	平成20年1月	2月	3月
最高(円)	470	450	460	440	464	500
最低(円)	436	361	420	400	431	401

(注) 最高・最低株価は、ジャスダック証券取引所におけるものであります。

5【役員 の 状況】

役名	職名	氏名	生年月日	略歴	任期	所有株式数 (千株)
代表取締役 会長		田中 良幸	昭和15年 3月5日	昭和37年4月 日本ヒューム管(株)(現日本 ヒューム(株))入社 昭和39年11月 当社入社 昭和52年1月 田中印刷興業(株)本社営業部長 昭和54年9月 当社取締役 昭和55年9月 田中印刷興業(株)常務取締役 平成元年8月 当社取締役副社長 平成3年7月 当社取締役副社長製造本部長 平成6年7月 当社取締役副社長営業部門担 当 平成10年6月 当社代表取締役社長 平成16年5月 日本イベント企画(株)代表取締 役会長(現) 平成18年6月 当社代表取締役会長(現)	(注)3	648
代表取締役 社長		田中 勝英	昭和17年 2月13日	昭和39年4月 当社入社 昭和52年1月 当社総務部長 昭和54年9月 当社取締役総務部長 昭和59年1月 当社常務取締役 平成元年8月 当社専務取締役管理本部長 平成13年10月 当社代表取締役専務取締役管 理本部長 平成18年6月 当社代表取締役社長(現)	(注)3	646
代表取締役 副社長		田中 義一	昭和19年 3月25日	昭和41年4月 当社入社 昭和55年9月 田中印刷興業(株)名古屋支店長 昭和59年9月 田中印刷興業(株)取締役名古屋 支店長 平成元年8月 当社取締役田中印刷興業(株)常 務取締役名古屋支店長 平成2年4月 当社常務取締役営業副本部長 兼名古屋営業部長 平成12年6月 当社専務取締役営業本部長 平成13年10月 当社代表取締役専務取締役営 業本部長 平成19年6月 当社代表取締役副社長(現)	(注)3	716

取締役	常務執行役員 監査室長	浅野 宣久	昭和21年 2月27日	昭和43年4月 当社入社 平成元年4月 田中印刷興業(株)大阪支店長 平成元年8月 田中印刷興業(株)取締役大阪支店長 平成2年4月 当社取締役大阪営業部長 平成9年4月 当社取締役本社営業部長 平成10年6月 当社取締役営業副本部長兼本社営業部長 平成13年10月 当社取締役監査室長 平成18年6月 当社取締役常務執行役員監査室長(現)	(注)3	35
-----	----------------	-------	----------------	---	------	----

役名	職名	氏名	生年月日	略歴	任期	所有株式数 (千株)
取締役	執行役員 製造本部長	木村 伸男	昭和26年 12月20日	昭和49年3月 当社入社 平成3年7月 当社東京営業部長 平成14年6月 当社取締役東京営業部長 平成18年6月 当社取締役執行役員東京営業部長 平成19年6月 当社取締役執行役員製造本部長(現)	(注)3	20
取締役	執行役員 営業本部長兼 本社営業部長	松井 巖	昭和26年 7月16日	昭和52年3月 当社入社 平成17年6月 当社執行役員本社営業部長 平成19年6月 当社取締役執行役員営業本部長兼本社営業部長(現)	(注)3	3
取締役	執行役員 営業副本部長兼 名古屋営業部長	長井 芳郎	昭和31年 2月7日	昭和53年3月 当社入社 平成17年6月 当社執行役員名古屋営業部長 平成19年6月 当社取締役執行役員営業副本部長兼名古屋営業部長(現)	(注)3	20
取締役	執行役員 営業副本部長兼 営業開発部長	水谷 和則	昭和31年 3月30日	昭和54年4月 当社入社 平成17年6月 当社執行役員営業開発室長 平成18年10月 当社執行役員営業開発部長 平成19年6月 当社取締役執行役員営業副本部長兼営業開発部長(現)	(注)3	21
取締役	執行役員 東京営業部長	田中尚一郎	昭和38年 12月20日	平成元年12月 当社入社 平成17年6月 当社執行役員赤坂営業部長 平成19年6月 当社取締役執行役員東京営業部長(現)	(注)3	262
常勤監査役		吉野 銚城	昭和19年 3月29日	昭和34年4月 当社入社 平成3年7月 当社東工場長 平成6年7月 当社中工場長 平成9年6月 当社製造副本部長 平成10年6月 当社取締役製造本部長 平成13年6月 当社取締役ISO推進室長 平成14年6月 当社常勤監査役(現)	(注)4	19
監査役		藤塚 清治	昭和16年 12月6日	平成11年7月 浜松西税務署長 平成12年8月 税理士登録 平成15年6月 当社監査役(現)	(注)5	7
監査役		加藤 文夫	昭和19年 1月20日	平成13年7月 昭和税務署長 平成14年8月 税理士登録 平成16年7月 当社監査役(現)	(注)6	2

監査役		伊藤 暁	昭和19年 10月3日	平成12年6月 中京テレビ放送(株)取締役経理 局長 平成15年6月 同社常勤監査役(現) 平成19年6月 当社監査役(現)	(注)5	-
計						2,403

- (注) 1. 代表取締役社長田中勝英は、代表取締役会長田中良幸の実弟であり、代表取締役副社長田中義一の実兄であります。
 2. 監査役藤塚清治、監査役加藤文夫及び監査役伊藤暁は、会社法第2条第16号に定める社外監査役であります。
 3. 平成20年6月25日開催の定時株主総会の終結の時から1年間であります。
 4. 平成17年6月28日開催の定時株主総会の終結の時から4年間あります。
 5. 平成19年6月27日開催の定時株主総会の終結の時から4年間あります。
 6. 平成20年6月25日開催の定時株主総会の終結の時から4年間あります。
 7. 当社は、業務執行の迅速化及び経営管理体制の強化を図り、経営基盤をより強固なものにすることを目的に執行役員制度を導入しております。
 執行役員は、上記、浅野宣久、木村伸男、松井巖、長井芳郎、水谷和則、田中尚一郎の6名の他、岐阜営業部長 大場延生、マーケティング開発部長 今井稔、製造副本部長 竹林啓路、経理部長 千代耕司の計10名で構成されております。

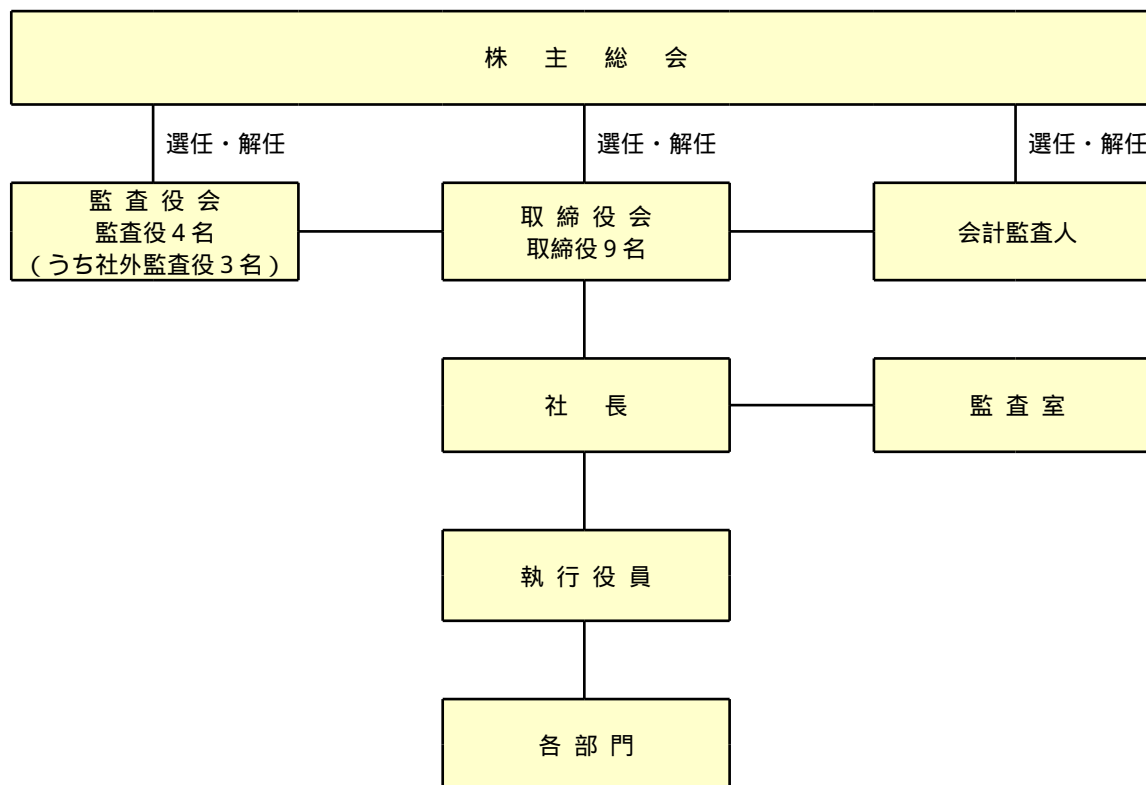
6【コーポレート・ガバナンスの状況】

(1) コーポレート・ガバナンスに関する基本的な考え方

当社は、「法令順守」「環境保護」「技術革新」を経営の三本柱として、企業価値の継続的強化を目指しています。この経営の三本柱のもと、株主及びその他のステークホルダーに対して、効率かつ健全で透明性の高い経営が実現できるよう経営体制、経営組織を整備し実施していくことが、当社のコーポレート・ガバナンスに関する基本的な考え方であり、経営の最重要課題のひとつと位置づけております。

(2) 会社の機関及び内部統制の状況

当社は監査役制度を採用しており、会社の機関及び内部統制の体制は、下記の通りであります。



取締役会は平成20年3月31日現在9名の取締役で構成されており、経営に関する重要事項の最高意思決定機関として毎月開催し、迅速な対応に努めております。また、監査役
 の意見を参考にし、適正な意思決定を行っております。また、取締役会は、「業務執行に関する意思決定」「業務執行の監督」を担っており、当社では、執行役員制度を導入して
 「業務執行機能」の分離を推進しております。執行役員は、取締役会で選任され、社長の指示のもとに業務を執行しております。

監査役会は平成20年3月31日現在4名（うち常勤1名、社外監査役3名）の監査役で構成されており、毎月開催され、また、取締役会には4名全員出席し、経営監督機能の充実

に努めております。社外監査役と当社との間には特別な利害関係はありません。

なお、当社の取締役の員数は12名以内とし、監査役は4名以内とする旨、また、取締役及び監査役の選任決議は、議決権を行使することができる株主の議決権の3分の1以上を有する株主が出席し、その議決権の過半数をもって株主総会にて行う旨、定款に定めております。

内部監査部門として監査室が設置されており、専従者1名が年間を通じて内部監査を実施しております。

会計監査人による会計監査は、監査法人トーマツに依頼しており、期末のみではなく期中においても、厳正な監査を受けております。当社の会計監査業務を執行した公認会計士は西松真人氏、石倉平五氏であります。また、監査業務に係る補助者は公認会計士6名、会計士補等8名、その他1名であります。

監査役、監査室及び会計監査人とは、必要に応じて相互の情報、意見等の交換を行うなど、相互連携を強化し、監査の実効性を高めております。

(3) 役員報酬等の内容

取締役の報酬等（支給人員 9 名） 127,680千円

監査役の報酬等（支給人員 4 名） 12,827千円（うち社外監査役 3 名 5,205千円）

（注）1．取締役の報酬等には、使用人兼務取締役の使用人給与は含まれておりません。

2．当事業年度に係る役員退職慰労引当金として計上した14,357千円（取締役13,680千円、監査役677千円）が含まれております。

(4) 監査報酬の内容

公認会計士法（昭和23年法律第103号）第 2 条第 1 項に規定する監査証明業務に基づく報酬 12,500千円

上記以外の業務に基づく報酬 2,550千円

(5) 剰余金の配当等の決定機関

当社は、剰余金の配当等会社法第459条第 1 項各号に定める事項については、法令に別段の定めがある場合を除き、株主総会の決議によっては定めず、取締役会の決議によって定める旨、定款に定めております。これは、剰余金の配当を取締役会の権限とすることにより、株主への機動的な利益還元を行うことを目的とするものであります。

(6) 株主総会の特別決議要件

当社は、会社法第309条第 2 項に定める決議は、議決権を行使することができる株主の議決権の 3 分の 1 以上を有する株主が出席し、その議決権の 3 分の 2 以上をもって行う旨、定款に定めております。これは、株主総会における特別決議の定足数を緩和することにより、株主総会の円滑な運営を行うことを目的とするものであります。

第5【経理の状況】

1. 財務諸表の作成方法について

当社の財務諸表は、「財務諸表等の用語、様式及び作成方法に関する規則」（昭和38年大蔵省令第59号、以下「財務諸表等規則」という。）に基づいて作成しております。

前事業年度（平成18年4月1日から平成19年3月31日まで）は改正前の財務諸表等規則に基づき、当事業年度（平成19年4月1日から平成20年3月31日まで）は改正後の財務諸表等規則に基づいて作成しております。

2. 監査証明について

当社は、証券取引法第193条の2の規定に基づき、前事業年度（平成18年4月1日から平成19年3月31日まで）の財務諸表について、並びに、金融商品取引法第193条の2第1項の規定に基づき、当事業年度（平成19年4月1日から平成20年3月31日まで）の財務諸表について、監査法人トーマツの監査を受けております。

3. 連結財務諸表について

連結財務諸表の用語、様式及び作成方法に関する規則（昭和51年大蔵省令第28号）第5条第2項により、当社では、子会社の資産、売上高等から見て、当企業集団の財政状態及び経営成績に関する合理的な判断を誤らせない程度に重要性が乏しいものとして、連結財務諸表は作成しておりません。

なお、資産基準、売上高基準、利益基準及び利益剰余金基準による割合は次の通りであります。

資産基準	0.7%
売上高基準	2.5%
利益基準	3.7%
利益剰余金基準	0.7%

1【財務諸表等】

(1)【財務諸表】
【貸借対照表】

区分	注記 番号	前事業年度 (平成19年3月31日)		当事業年度 (平成20年3月31日)		
		金額(千円)	構成比 (%)	金額(千円)	構成比 (%)	
(資産の部)						
流動資産						
1. 現金及び預金	3		1,007,898		1,052,543	
2. 受取手形			1,203,950		1,098,617	
3. 売掛金			2,656,132		2,773,674	
4. 有価証券			-		199,990	
5. 製品			127,641		120,879	
6. 原材料			124,784		110,751	
7. 仕掛品			315,936		289,619	
8. 貯蔵品			29,942		18,509	
9. 前払費用			10,103		12,310	
10. 未収消費税等			10,178		-	
11. 繰延税金資産			205,000		198,000	
12. その他			42,680		55,670	
13. 貸倒引当金			15,694		48,156	
流動資産合計		5,718,555	29.0	5,882,409	31.7	
固定資産						
(1)有形固定資産						
1. 建物	1.2	5,172,965		5,326,168		
減価償却累計額		2,579,140	2,593,824	2,737,465	2,588,702	
2. 構築物		260,181		262,799		
減価償却累計額		178,539	81,642	191,692	71,106	
3. 機械及び装置		11,087,916		11,023,496		
減価償却累計額		7,851,128	3,236,787	8,342,539	2,680,956	
4. 車両運搬具		233,260		200,119		
減価償却累計額		188,198	45,061	165,159	34,960	
5. 工具器具備品	2	465,226		457,231		
減価償却累計額		380,267	84,958	380,921	76,310	
6. 土地	1.2		3,845,672		3,845,672	
7. 建設仮勘定				72,323		-
有形固定資産合計		9,960,271	50.5	9,297,708	50.0	
(2)無形固定資産						
1. 借地権			950		950	
2. ソフトウェア			42,402		44,530	
3. ソフトウェア仮勘定			-		24,139	
4. 電話加入権			5,933		5,933	
5. 施設利用権			712		610	
無形固定資産合計			49,998	0.3	76,164	0.4

区分	注記 番号	前事業年度 (平成19年3月31日)		当事業年度 (平成20年3月31日)	
		金額(千円)	構成比 (%)	金額(千円)	構成比 (%)
(3)投資その他の資産					
1.投資有価証券		3,560,491		2,485,208	
2.関係会社株式		50,000		50,000	
3.出資金		1,006		1,006	
4.破産更生債権等		994		127,550	
5.長期前払費用		57,827		76,344	
6.繰延税金資産		166,000		576,000	
7.会員権		133,041		118,978	
8.その他		80,633		73,209	
9.貸倒引当金		63,576		188,116	
投資その他の資産合計		3,986,419	20.2	3,320,181	17.9
固定資産合計		13,996,689	71.0	12,694,055	68.3
資産合計		19,715,244	100.0	18,576,464	100.0

区分	注記 番号	前事業年度 (平成19年3月31日)		当事業年度 (平成20年3月31日)	
		金額(千円)	構成比 (%)	金額(千円)	構成比 (%)
(負債の部)					
流動負債					
1. 支払手形		393,691		385,847	
2. 買掛金		1,626,354		1,663,937	
3. 短期借入金	1	1,810,000		2,080,000	
4. 一年内返済長期借入金	1	50,000		100,000	
5. 未払金		166,539		148,188	
6. 未払費用		404,062		403,805	
7. 未払消費税等		-		104,839	
8. 未払法人税等		150,000		145,000	
9. 前受金		17,129		32,885	
10. 預り金		28,213		33,127	
11. 前受収益		4,742		1,277	
12. 賞与引当金		387,000		374,000	
13. 設備関係支払手形		540,619		28,664	
14. 設備未払金		595,174		21,638	
15. その他		2,082		2,458	
流動負債合計		6,175,610	31.3	5,525,669	29.7
固定負債					
1. 長期借入金	1	100,000		50,000	
2. 退職給付引当金		1,680,988		1,777,407	
3. 役員退職慰労引当金		254,953		254,801	
4. その他		15,226		13,136	
固定負債合計		2,051,168	10.4	2,095,345	11.3
負債合計		8,226,778	41.7	7,621,015	41.0
(純資産の部)					
株主資本					
(1)資本金		1,236,114	6.3	1,236,114	6.7
(2)資本剰余金					
1. 資本準備金		1,049,534		1,049,534	
資本剰余金合計		1,049,534	5.3	1,049,534	5.7
(3)利益剰余金					
1. 利益準備金		114,949		114,949	
2. その他利益剰余金					
別途積立金		7,500,000		7,500,000	
繰越利益剰余金		960,216		952,786	
利益剰余金合計		8,575,165	43.5	8,567,735	46.1
(4)自己株式		404,999	2.1	405,065	2.2
株主資本合計		10,455,815	53.0	10,448,319	56.3
評価・換算差額等					
(1)その他有価証券評価差額金		1,032,649	5.3	507,130	2.7
評価・換算差額等合計		1,032,649	5.3	507,130	2.7
純資産合計		11,488,465	58.3	10,955,449	59.0
負債・純資産合計		19,715,244	100.0	18,576,464	100.0

【損益計算書】

区分	注記 番号	前事業年度 (自平成18年4月1日 至平成19年3月31日)		当事業年度 (自平成19年4月1日 至平成20年3月31日)			
		金額(千円)	百分比 (%)	金額(千円)	百分比 (%)		
売上高			14,837,537	100.0	14,676,495	100.0	
売上原価							
1. 製品期首たな卸高		120,028			127,641		
2. 当期製品製造原価		11,901,461			12,030,115		
計		12,021,489			12,157,757		
3. 製品期末たな卸高		127,641	11,893,848	80.2	120,879	12,036,877	82.0
売上総利益			2,943,689	19.8		2,639,617	18.0
販売費及び一般管理費	1						
1. 荷造運賃		396,517			411,450		
2. 旅費交通費		30,995			35,857		
3. 通信費		23,376			24,308		
4. 交際費		51,819			47,495		
5. 貸倒引当金繰入額		-			35,378		
6. 貸倒損失		2,547			152		
7. 役員報酬		125,220			127,080		
8. 給料手当		832,746			889,733		
9. 賞与手当		123,063			114,174		
10. 賞与引当金繰入額		114,130			117,748		
11. 退職給付引当金繰入額		77,253			77,175		
12. 厚生年金掛金		46,280			48,774		
13. 役員退職慰労引当金繰入額		25,183			14,148		
14. 法定福利費		124,548			131,416		
15. 減価償却費		61,585			54,751		
16. その他		402,603	2,437,872	16.4	409,955	2,539,599	17.3
営業利益			505,816	3.4		100,017	0.7
営業外収益							
1. 受取利息		625			990		
2. 有価証券利息		921			1,745		
3. 受取配当金		39,749			37,907		
4. 不動産賃貸収入		65,022			70,067		
5. 作業屑売却収入		26,776			30,687		
6. 工場設置奨励金		-			21,925		
7. その他		33,155	166,252	1.1	32,795	196,119	1.3
営業外費用							
1. 支払利息		26,666			36,061		
2. 社債利息		2,070			-		
3. 売上割引		5,258			5,367		
4. 不動産賃貸費用		26,956			35,325		
5. その他		107	61,058	0.4	0	76,755	0.5
経常利益			611,010	4.1		219,382	1.5

区分	注記 番号	前事業年度 (自平成18年4月1日 至平成19年3月31日)			当事業年度 (自平成19年4月1日 至平成20年3月31日)		
		金額(千円)		百分比 (%)	金額(千円)		百分比 (%)
特別利益							
1. 固定資産売却益	2	16,094	63,346	0.4	1,691	238,116	1.6
2. 投資有価証券売却益		12,273			236,239		
3. 貸倒引当金戻入益		28,364			-		
4. 過年度償却済債権取立益		1,395			47		
5. その他		5,218			136		
特別損失							
1. 固定資産売却損	3	1,208			3,582		
2. 固定資産廃棄損	4	13,720			12,337		
3. 投資有価証券評価損		8,909		45,430			
4. 貸倒引当金繰入額		-			124,328		
5. 会員権貸倒引当金繰入額		-			2,457		
6. 会員権評価損		2,100			5,437		
7. 固定資産解体費用	5	3,270	29,208	0.2	-	193,573	1.3
税引前当期純利益			645,148	4.3		263,924	1.8
法人税、住民税及び事業税		326,549			217,448		
法人税等調整額		39,841	286,708	1.9	57,913	159,535	1.1
当期純利益			358,440	2.4		104,389	0.7

製造原価明細書

区分	注記 番号	前事業年度 (自 平成18年4月1日 至 平成19年3月31日)		当事業年度 (自 平成19年4月1日 至 平成20年3月31日)	
		金額(千円)	構成比 (%)	金額(千円)	構成比 (%)
材料費		4,777,030	40.1	4,934,686	41.0
労務費		3,601,070	30.2	3,493,412	29.0
(うち賞与引当金繰入額)		(272,869)		(256,251)	
(うち退職給付引当金繰入額)		(179,016)		(157,782)	
経費		3,531,479	29.7	3,615,864	30.0
(うち外注加工費)		(2,066,467)		(2,049,221)	
(うち減価償却費)		(691,075)		(812,321)	
当期総製造費用		11,909,580	100.0	12,043,963	100.0
仕掛品期首たな卸高		350,686		315,936	
合計		12,260,266		12,359,900	
仕掛品期末たな卸高		315,936		289,619	
他勘定振替高	2	42,868		40,165	
当期製品製造原価		11,901,461		12,030,115	

(注)

前事業年度 (自 平成18年4月1日 至 平成19年3月31日)	当事業年度 (自 平成19年4月1日 至 平成20年3月31日)
1.原価計算の方法 実際原価による個別原価計算によっております。	1.原価計算の方法 同左
2.他勘定振替高の内訳 社内印刷物 42,868千円	2.他勘定振替高の内訳 社内印刷物 38,075千円 ソフトウェア仮勘定 2,089千円 計 40,165千円

【株主資本等変動計算書】
前事業年度（自平成18年4月1日 至平成19年3月31日）

	株主資本								株主資本 合計
	資本金	資本剰余金		利益 準備金	利益剰余金		自己株式		
		資本 準備金	資本 剰余金 合計		その他利益剰余金				
					別途 積立金	繰越利益 剰余金			
平成18年3月31 日残高（千円）	1,236,114	1,049,534	1,049,534	114,949	7,500,000	730,799	8,345,748	404,989	10,226,408
事業年度中の変動額									
剰余金の配当 （注）						129,023	129,023		129,023
当期純利益						358,440	358,440		358,440
自己株式の取得								9	9
株主資本以外の項目の事業 年度中の変動額（純額）									
事業年度中の変動額合計 （千円）	-	-	-	-	-	229,416	229,416	9	229,407
平成19年3月31 日残高（千円）	1,236,114	1,049,534	1,049,534	114,949	7,500,000	960,216	8,575,165	404,999	10,455,815

	評価・換算差額等		純資産合計
	その他 有価証券 評価差額金	評価・換算 差額等合計	
平成18年3月31 日残高（千円）	1,249,456	1,249,456	11,475,865
事業年度中の変動額			
剰余金の配当 （注）			129,023
当期純利益			358,440
自己株式の取得			9
株主資本以外の項目の事業 年度中の変動額（純額）	216,806	216,806	216,806
事業年度中の変動額合計 （千円）	216,806	216,806	12,600
平成19年3月31 日残高（千円）	1,032,649	1,032,649	11,488,465

（注）平成18年6月の定時株主総会における利益処分項目及び平成18年11月の取締役会決議による中間配当であります。

当事業年度（自 平成19年4月1日 至 平成20年3月31日）

	株主資本								
	資本金	資本剰余金		利益準備金	利益剰余金			自己株式	株主資本合計
		資本準備金	資本剰余金合計		その他利益剰余金		利益剰余金合計		
					別途積立金	繰越利益剰余金			
平成19年3月31日残高（千円）	1,236,114	1,049,534	1,049,534	114,949	7,500,000	960,216	8,575,165	404,999	10,455,815
事業年度中の変動額									
剰余金の配当						111,819	111,819		111,819
当期純利益						104,389	104,389		104,389
自己株式の取得								66	66
株主資本以外の項目の事業年度中の変動額（純額）									
事業年度中の変動額合計（千円）	-	-	-	-	-	7,430	7,430	66	7,496
平成20年3月31日残高（千円）	1,236,114	1,049,534	1,049,534	114,949	7,500,000	952,786	8,567,735	405,065	10,448,319

	評価・換算差額等		純資産合計
	その他有価証券評価差額金	評価・換算差額等合計	
平成19年3月31日残高（千円）	1,032,649	1,032,649	11,488,465
事業年度中の変動額			
剰余金の配当			111,819
当期純利益			104,389
自己株式の取得			66
株主資本以外の項目の事業年度中の変動額（純額）	525,519	525,519	525,519
事業年度中の変動額合計（千円）	525,519	525,519	533,015
平成20年3月31日残高（千円）	507,130	507,130	10,955,449

【キャッシュ・フロー計算書】

		前事業年度 (自平成18年4月1日 至平成19年3月31日)	当事業年度 (自平成19年4月1日 至平成20年3月31日)
区分	注記 番号	金額(千円)	金額(千円)
営業活動によるキャッシュ・フロー			
1. 営業収入		15,838,018	15,281,985
2. 原材料の仕入・外注費の支出		6,949,812	7,273,656
3. 人件費の支出		4,902,408	4,937,980
4. その他の営業支出		1,664,033	1,755,682
小計		2,321,764	1,314,666
5. 不動産賃貸収入等の受取額		127,879	154,388
6. 不動産賃貸支出の支払額		9,639	10,267
7. 立替金等の支出		428,498	528,076
8. 立替金等の回収による収入		440,485	527,997
9. 消費税等の還付額		-	34,858
10. 消費税等の支払額		295,499	221,859
11. 法人税等の支払額		464,704	219,115
営業活動によるキャッシュ・フロー		1,691,786	1,052,589
投資活動によるキャッシュ・フロー			
1. 定期預金の払戻しによる収入		200,000	-
2. 有形固定資産の取得による支出		1,360,735	1,364,155
3. 有形固定資産の売却による収入		31,621	15,973
4. 無形固定資産の取得による支出		19,826	20,574
5. 固定資産解体費用の支払額		42,073	-
6. 投資有価証券の取得による支出		232,235	72,394
7. 投資有価証券の売却・償還による収入		31,965	269,554
8. 利息及び配当金の受取額		36,662	35,706
9. その他の投資活動による支出		3,936	4,804
10. その他の投資活動による収入		9,890	16,825
投資活動によるキャッシュ・フロー		1,348,668	1,123,869
財務活動によるキャッシュ・フロー			
1. 短期借入れによる収入		2,050,000	1,300,000
2. 短期借入金の返済による支出		1,950,000	1,030,000
3. 長期借入れによる収入		100,000	-
4. 社債の償還による支出		600,000	-
5. 自己株式の取得による支出		9	66
6. 利息の支払額		35,888	42,644
7. 配当金の支払額		128,173	111,363
財務活動によるキャッシュ・フロー		564,071	115,925
現金及び現金同等物に係る換算差額		-	-
現金及び現金同等物の増減額(: 減少)		220,952	44,645
現金及び現金同等物の期首残高		1,198,850	977,898
現金及び現金同等物の期末残高	1	977,898	1,022,543

重要な会計方針

項目	前事業年度 (自 平成18年4月1日 至 平成19年3月31日)	当事業年度 (自 平成19年4月1日 至 平成20年3月31日)
1. 有価証券の評価基準及び評価方法	(1)子会社株式 移動平均法による原価法 (2)その他有価証券 時価のあるもの 期末日の市場価格等に基づく時価法(評価差額は全部純資産直入法により処理し、売却原価は移動平均法により算定) 時価のないもの 移動平均法による原価法	(1)子会社株式 同左 (2)その他有価証券 時価のあるもの 同左 時価のないもの 同左
2. たな卸資産の評価基準及び評価方法	(1)製品及び仕掛品 個別法による原価法 (2)原材料 総平均法による原価法 (3)貯蔵品 最終仕入原価法による原価法	(1)製品及び仕掛品 同左 (2)原材料 同左 (3)貯蔵品 同左
3. 固定資産の減価償却の方法	(1)有形固定資産 法人税法に規定する方法と同一の基準による定率法によっております。 ただし、平成10年4月1日以降に取得した建物(附属設備を除く)については、定額法を採用しております。 (2)無形固定資産 法人税法に規定する方法と同一の基準による定額法によっております。 なお、自社利用のソフトウェアについては、社内における利用可能期間(5年)に基づいております。 (3)長期前払費用 法人税法に規定する方法と同一の基準による均等償却によっております。	(1)有形固定資産 同左 (2)無形固定資産 同左 (3)長期前払費用 同左
4. 引当金の計上基準	(1)貸倒引当金 債権の貸倒れによる損失に備えるため、一般債権については貸倒実績率により、貸倒懸念債権等特定の債権については個別に回収可能性を検討し、回収不能見込額を計上しております。 (2)賞与引当金 従業員の賞与の支払に備えるため、支給見込額を計上しております。	(1)貸倒引当金 同左 (2)賞与引当金 同左

項目	前事業年度 (自 平成18年4月1日 至 平成19年3月31日)	当事業年度 (自 平成19年4月1日 至 平成20年3月31日)
	<p>(3)退職給付引当金 従業員の退職給付に備えるため、期首において算定した当事業年度末における退職給付債務及び年金資産の見込額に基づき計上しております。 数理計算上の差異は、その発生時の従業員の平均残存勤務期間以内の一定の年数(5年)による定額法により按分した額をそれぞれ翌事業年度から費用処理しております。</p> <p>(4)役員退職慰労引当金 役員退職慰労金の支出に備えるため、役員退職慰労金内規に基づく期末要支給額を計上しております。</p>	<p>(3)退職給付引当金 同左</p> <p>(4)役員退職慰労引当金 同左</p>
6. リース取引の処理方法	リース物件の所有権が借主に移転すると認められるもの以外のファイナンス・リース取引については、通常の賃貸借取引に係る方法に準じた会計処理によっております。	同左
7. キャッシュ・フロー計算書における資金の範囲	キャッシュ・フロー計算書における資金(現金及び現金同等物)は、手許現金、随時引き出し可能な預金及び容易に換金可能であり、かつ、価値の変動について僅少なリスクしか負わない取得日から3か月以内に償還期限の到来する短期投資からなります。	同左
8. その他財務諸表作成のための基本となる重要な事項	消費税等の会計処理 消費税及び地方消費税の会計処理は、税抜方式によっております。	消費税等の会計処理 同左

会計方針の変更

前事業年度 (自 平成18年4月1日 至 平成19年3月31日)	当事業年度 (自 平成19年4月1日 至 平成20年3月31日)
<p>(貸借対照表の純資産の部の表示に関する会計基準) 当事業年度より「貸借対照表の純資産の部の表示に関する会計基準」(企業会計基準第5号 平成17年12月9日)及び「貸借対照表の純資産の部の表示に関する会計基準等の適用指針」(企業会計基準適用指針第8号 平成17年12月9日)を適用しております。 従来の資本の部の合計に相当する金額は、純資産の部と同額であります。 なお、財務諸表等規則の改正により、当事業年度における貸借対照表の純資産の部については、改正後の財務諸表等規則に基づいて作成しております。</p> <p>(各営業部における企画・デザイン業務に関わる人件費等の計上区分の変更) 従来、各営業部における企画・デザイン業務に関わる人件費等については、販売費及び一般管理費として処理しておりましたが、当事業年度より売上原価として処理する方法に変更いたしました。 この変更は、各営業部の企画・デザイン業務は、従来は販売促進の要素が強かったのが、提案型営業が推進されたことにより、受注に結びつくことが多くなり、販売費及び一般管理費と製造費用のどちらの性格も有する業務ですが、製造費用の要素が強まってきたこと、かつ、当期首より作業日報による個別案件ごとの作業時間を正確に把握する体制が整備されたことに伴い、原価管理体制の強化を図るとともに、より適正な経営成績を表示するために行ったものであります。 この結果、従来の方法によった場合に比べ、売上原価は208,814千円増加、売上総利益は同額減少、販売費及び一般管理費は232,770千円減少し、営業利益、経常利益及び税引前当期純利益は23,955千円増加しております。</p>	<p>(有形固定資産の減価償却方法の変更) 法人税法の改正((所得税法等の一部を改正する法律平成19年3月30日 法律第6号) 及び(法人税法施行令の一部を改正する政令 平成19年3月30日 政令第83号)) に伴い、平成19年4月1日以後に取得したのものについては、改正後の法人税法に基づく方法に変更しております。 なお、この変更による損益に与える影響は軽微であります。</p>

表示方法の変更

前事業年度 (自 平成18年 4月 1日 至 平成19年 3月31日)	当事業年度 (自 平成19年 4月 1日 至 平成20年 3月31日)
<p>(損益計算書関係)</p> <p>1. 営業外収益 前事業年度において、営業外収益の「その他」に含めて表示しておりました「作業屑売却収入」は、営業外収益の総額の100分の10を超えたため、当事業年度より区分掲記いたしました。なお、前事業年度の営業外収益の「その他」に含まれる「作業屑売却収入」は15,999千円であります。</p> <p>2. 特別利益 前事業年度において、特別利益の「その他」に含めて表示しておりました「貸倒引当金戻入益」は、特別利益の総額の100分の10を超えたため、当事業年度より区分掲記いたしました。なお、前事業年度の特別利益の「その他」に含まれる「貸倒引当金戻入益」は2,577千円であります。</p>	<p>(損益計算書関係)</p> <p>営業外収益 前事業年度において、営業外収益の「その他」に含めて表示しておりました「工場設置奨励金」は、営業外収益の総額の100分の10を超えたため、当事業年度より区分掲記いたしました。なお、前事業年度の営業外収益の「その他」に含まれる「工場設置奨励金」は7,709千円であります。</p>

追加情報

前事業年度 (自 平成18年 4月 1日 至 平成19年 3月31日)	当事業年度 (自 平成19年 4月 1日 至 平成20年 3月31日)
<p>(役員賞与引当金)</p> <p>前事業年度は、役員賞与の支払に備えるため、支給見込額を役員賞与引当金として計上しておりましたが、当事業年度より年俸制へ移行したため、役員賞与引当金の計上を取り止めております。これによる損益に与える影響額は軽微であります。</p>	<p>(有形固定資産の償却可能限度額の廃止に伴う既存資産の残存簿価の会計処理)</p> <p>「会計方針の変更」(有形固定資産の減価償却方法の変更)に記載した通り、平成19年4月1日以後に取得したもののについて、改正後の法人税法に基づく方法に変更しておりますが、平成19年3月31日以前に取得したもののうち償却可能限度額まで償却が進んだものの残存簿価については、5年間で均等償却を行う方法を採用しております。</p> <p>この結果、従来の方法によった場合に比べ、売上原価は34,605千円増加、売上総利益は同額減少、販売費及び一般管理費は2,522千円増加、営業利益、経常利益及び税引前当期純利益は37,127千円減少しております。</p>

注記事項
 (貸借対照表関係)

前事業年度 (平成19年3月31日)	当事業年度 (平成20年3月31日)																										
<p>1.担保に供している資産</p> <table style="width: 100%; border-collapse: collapse;"> <tr> <td style="padding-left: 20px;">建物</td> <td style="text-align: right;">537,465千円</td> </tr> <tr> <td style="padding-left: 20px;">土地</td> <td style="text-align: right;">2,137,391千円</td> </tr> <tr> <td style="padding-left: 40px;">計</td> <td style="text-align: right; border-top: 1px solid black;">2,674,856千円</td> </tr> </table> <p>上記に対応する債務</p> <table style="width: 100%; border-collapse: collapse;"> <tr> <td style="padding-left: 20px;">短期借入金</td> <td style="text-align: right;">1,080,000千円</td> </tr> <tr> <td style="padding-left: 20px;">一年内返済長期借入金</td> <td style="text-align: right;">50,000千円</td> </tr> <tr> <td style="padding-left: 40px;">計</td> <td style="text-align: right; border-top: 1px solid black;">1,130,000千円</td> </tr> </table> <p>2.国庫補助金等による圧縮記帳額 国庫補助金等による圧縮記帳額は、26,867千円(建物10,680千円、工具器具備品811千円、土地15,375千円)であり、貸借対照表計上額から控除しております。</p> <p>3.事業年度末日満期手形 当事業年度末日の満期手形の会計処理については、手形交換日をもって決済処理しております。 なお、当事業年度末日は金融機関の休日であったため、次の満期手形が当事業年度末日の残高に含まれております。</p> <table style="width: 100%; border-collapse: collapse;"> <tr> <td style="padding-left: 40px;">受取手形</td> <td style="text-align: right;">60,087千円</td> </tr> </table>	建物	537,465千円	土地	2,137,391千円	計	2,674,856千円	短期借入金	1,080,000千円	一年内返済長期借入金	50,000千円	計	1,130,000千円	受取手形	60,087千円	<p>1.担保に供している資産</p> <table style="width: 100%; border-collapse: collapse;"> <tr> <td style="padding-left: 20px;">建物</td> <td style="text-align: right;">504,355千円</td> </tr> <tr> <td style="padding-left: 20px;">土地</td> <td style="text-align: right;">2,137,391千円</td> </tr> <tr> <td style="padding-left: 40px;">計</td> <td style="text-align: right; border-top: 1px solid black;">2,641,746千円</td> </tr> </table> <p>上記に対応する債務</p> <table style="width: 100%; border-collapse: collapse;"> <tr> <td style="padding-left: 20px;">短期借入金</td> <td style="text-align: right;">1,350,000千円</td> </tr> <tr> <td style="padding-left: 20px;">長期借入金</td> <td style="text-align: right;">50,000千円</td> </tr> <tr> <td style="padding-left: 40px;">計</td> <td style="text-align: right; border-top: 1px solid black;">1,400,000千円</td> </tr> </table> <p>2.国庫補助金等による圧縮記帳額 国庫補助金等による圧縮記帳額は、26,867千円(建物10,680千円、工具器具備品811千円、土地15,375千円)であり、貸借対照表計上額から控除しております。</p> <p>3.</p>	建物	504,355千円	土地	2,137,391千円	計	2,641,746千円	短期借入金	1,350,000千円	長期借入金	50,000千円	計	1,400,000千円
建物	537,465千円																										
土地	2,137,391千円																										
計	2,674,856千円																										
短期借入金	1,080,000千円																										
一年内返済長期借入金	50,000千円																										
計	1,130,000千円																										
受取手形	60,087千円																										
建物	504,355千円																										
土地	2,137,391千円																										
計	2,641,746千円																										
短期借入金	1,350,000千円																										
長期借入金	50,000千円																										
計	1,400,000千円																										

(損益計算書関係)

前事業年度 (自平成18年4月1日 至平成19年3月31日)	当事業年度 (自平成19年4月1日 至平成20年3月31日)
1. 研究開発費の総額 一般管理費に 含まれる研究開発費 106,414千円	1. 研究開発費の総額 一般管理費に 含まれる研究開発費 125,159千円
2. 固定資産売却益の内訳 建物 787千円 機械及び装置 14,522千円 土地 783千円 計 16,094千円	2. 固定資産売却益の内訳 機械及び装置 1,183千円 車両運搬具 508千円 計 1,691千円
3. 固定資産売却損の内訳 車両運搬具 1,208千円	3. 固定資産売却損の内訳 機械及び装置 2,049千円 車両運搬具 1,533千円 計 3,582千円
4. 固定資産廃棄損の内訳 建物 47千円 構築物 1,590千円 機械及び装置 8,731千円 車両運搬具 146千円 工具器具備品 2,803千円 ソフトウェア 400千円 計 13,720千円	4. 固定資産廃棄損の内訳 建物 63千円 機械及び装置 10,000千円 車両運搬具 965千円 工具器具備品 963千円 ソフトウェア 345千円 計 12,337千円
5. 固定資産解体費用の内訳 旧テニスコート 3,270千円	5. _____

(株主資本等変動計算書関係)

前事業年度(自平成18年4月1日 至平成19年3月31日)

1. 発行済株式の種類及び総数並びに自己株式の種類及び株式数に関する事項

	前事業年度末株式数 (千株)	当事業年度増加株式数 (千株)	当事業年度減少株式数 (千株)	当事業年度末株式数 (千株)
発行済株式				
普通株式	17,825	-	-	17,825
合計	17,825	-	-	17,825
自己株式				
普通株式	621	0	-	621
合計	621	0	-	621

(注) 普通株式の自己株式の増加は、単元未満株式の買取りによるものであります。

2. 配当に関する事項

(1) 配当金支払額

決議	株式の種類	配当金の総額 (千円)	1株当たり 配当額 (円)	基準日	効力発生日
平成18年6月27日 定時株主総会	普通株式	68,812	(注) 4.0	平成18年3月31日	平成18年6月27日
平成18年11月14日 取締役会	普通株式	60,210	3.5	平成18年9月30日	平成18年12月8日

(注) 1株当たり配当額4円は、創業70周年記念配当金1円を含んでおります。

(2) 基準日が当事業年度に属する配当のうち、配当の効力発生日が翌事業年度となるもの

決議	株式の種類	配当金の総額 (千円)	配当の原資	1株当たり 配当額 (円)	基準日	効力発生日
平成19年5月25日 取締役会	普通株式	60,210	利益剰余金	3.5	平成19年3月31日	平成19年6月13日

当事業年度（自 平成19年4月1日 至 平成20年3月31日）

1. 発行済株式の種類及び総数並びに自己株式の種類及び株式数に関する事項

	前事業年度末株式数 (千株)	当事業年度増加株式数 (千株)	当事業年度減少株式数 (千株)	当事業年度末株式数 (千株)
発行済株式				
普通株式	17,825	-	-	17,825
合計	17,825	-	-	17,825
自己株式				
普通株式	621	0	-	622
合計	621	0	-	622

(注) 普通株式の自己株式の増加は、単元未満株式の買取りによるものであります。

2. 配当に関する事項

(1) 配当金支払額

決議	株式の種類	配当金の総額 (千円)	1株当たり 配当額 (円)	基準日	効力発生日
平成19年5月25日 取締役会	普通株式	60,210	3.5	平成19年3月31日	平成19年6月13日
平成19年11月14日 取締役会	普通株式	51,608	3.0	平成19年9月30日	平成19年12月10日

(2) 基準日が当事業年度に属する配当のうち、配当の効力発生日が翌事業年度となるもの

決議	株式の種類	配当金の総額 (千円)	配当の原資	1株当たり 配当額 (円)	基準日	効力発生日
平成20年5月23日 取締役会	普通株式	51,608	利益剰余金	3.0	平成20年3月31日	平成20年6月11日

(キャッシュ・フロー計算書関係)

前事業年度 (自 平成18年4月1日 至 平成19年3月31日)	当事業年度 (自 平成19年4月1日 至 平成20年3月31日)
1. 現金及び現金同等物の期末残高と貸借対照表に掲記されている科目の金額との関係 (平成19年3月31日現在)	1. 現金及び現金同等物の期末残高と貸借対照表に掲記されている科目の金額との関係 (平成20年3月31日現在)
現金及び預金勘定 1,007,898千円	現金及び預金勘定 1,052,543千円
預入期間が3か月を超える定期預金 30,000千円	預入期間が3か月を超える定期預金 30,000千円
現金及び現金同等物 977,898千円	現金及び現金同等物 1,022,543千円

(リース取引関係)

前事業年度 (自 平成18年 4月 1日 至 平成19年 3月31日)	当事業年度 (自 平成19年 4月 1日 至 平成20年 3月31日)																																																																
<p>(借主側) リース物件の所有権が借主に移転すると認められるもの以外のファイナンス・リース取引</p> <p>(注) リース資産に配分された減損損失はないため、項目等の記載は省略しております。</p> <p>1. リース物件の取得価額相当額、減価償却累計額相当額及び期末残高相当額</p> <table border="1"> <thead> <tr> <th></th> <th>取得価額相当額 (千円)</th> <th>減価償却累計額相当額 (千円)</th> <th>期末残高相当額 (千円)</th> </tr> </thead> <tbody> <tr> <td>機械及び装置</td> <td>285,855</td> <td>146,779</td> <td>139,076</td> </tr> <tr> <td>工具器具備品</td> <td>9,961</td> <td>5,685</td> <td>4,276</td> </tr> <tr> <td>ソフトウェア</td> <td>17,307</td> <td>4,482</td> <td>12,825</td> </tr> <tr> <td>合計</td> <td>313,124</td> <td>156,946</td> <td>156,177</td> </tr> </tbody> </table> <p>(注) 取得価額相当額は、未経過リース料期末残高が有形固定資産の期末残高等に占める割合が低いいため、支払利子込み法により算定しております。</p> <p>2. 未経過リース料期末残高相当額</p> <table> <tr> <td>1年内</td> <td>41,926千円</td> </tr> <tr> <td>1年超</td> <td>114,251千円</td> </tr> <tr> <td>合計</td> <td>156,177千円</td> </tr> </table> <p>(注) 未経過リース料期末残高相当額は、未経過リース料期末残高が有形固定資産の期末残高等に占める割合が低いいため、支払利子込み法により算定しております。</p> <p>3. 支払リース料及び減価償却費相当額</p> <table> <tr> <td>支払リース料</td> <td>41,324千円</td> </tr> <tr> <td>減価償却費相当額</td> <td>41,324千円</td> </tr> </table> <p>4. 減価償却費相当額の算定方法 リース期間を耐用年数とし、残存価額を零とする定額法によっております。</p>		取得価額相当額 (千円)	減価償却累計額相当額 (千円)	期末残高相当額 (千円)	機械及び装置	285,855	146,779	139,076	工具器具備品	9,961	5,685	4,276	ソフトウェア	17,307	4,482	12,825	合計	313,124	156,946	156,177	1年内	41,926千円	1年超	114,251千円	合計	156,177千円	支払リース料	41,324千円	減価償却費相当額	41,324千円	<p>(借主側) リース物件の所有権が借主に移転すると認められるもの以外のファイナンス・リース取引</p> <p>(注) 同左</p> <p>1. リース物件の取得価額相当額、減価償却累計額相当額及び期末残高相当額</p> <table border="1"> <thead> <tr> <th></th> <th>取得価額相当額 (千円)</th> <th>減価償却累計額相当額 (千円)</th> <th>期末残高相当額 (千円)</th> </tr> </thead> <tbody> <tr> <td>機械及び装置</td> <td>292,579</td> <td>132,081</td> <td>160,497</td> </tr> <tr> <td>車両運搬具</td> <td>11,773</td> <td>7,526</td> <td>4,246</td> </tr> <tr> <td>工具器具備品</td> <td>8,467</td> <td>5,087</td> <td>3,379</td> </tr> <tr> <td>ソフトウェア</td> <td>17,307</td> <td>7,554</td> <td>9,753</td> </tr> <tr> <td>合計</td> <td>330,127</td> <td>152,250</td> <td>177,876</td> </tr> </tbody> </table> <p>(注) 同左</p> <p>2. 未経過リース料期末残高相当額</p> <table> <tr> <td>1年内</td> <td>44,234千円</td> </tr> <tr> <td>1年超</td> <td>133,641千円</td> </tr> <tr> <td>合計</td> <td>177,876千円</td> </tr> </table> <p>(注) 同左</p> <p>3. 支払リース料及び減価償却費相当額</p> <table> <tr> <td>支払リース料</td> <td>45,374千円</td> </tr> <tr> <td>減価償却費相当額</td> <td>45,374千円</td> </tr> </table> <p>4. 減価償却費相当額の算定方法 同左</p>		取得価額相当額 (千円)	減価償却累計額相当額 (千円)	期末残高相当額 (千円)	機械及び装置	292,579	132,081	160,497	車両運搬具	11,773	7,526	4,246	工具器具備品	8,467	5,087	3,379	ソフトウェア	17,307	7,554	9,753	合計	330,127	152,250	177,876	1年内	44,234千円	1年超	133,641千円	合計	177,876千円	支払リース料	45,374千円	減価償却費相当額	45,374千円
	取得価額相当額 (千円)	減価償却累計額相当額 (千円)	期末残高相当額 (千円)																																																														
機械及び装置	285,855	146,779	139,076																																																														
工具器具備品	9,961	5,685	4,276																																																														
ソフトウェア	17,307	4,482	12,825																																																														
合計	313,124	156,946	156,177																																																														
1年内	41,926千円																																																																
1年超	114,251千円																																																																
合計	156,177千円																																																																
支払リース料	41,324千円																																																																
減価償却費相当額	41,324千円																																																																
	取得価額相当額 (千円)	減価償却累計額相当額 (千円)	期末残高相当額 (千円)																																																														
機械及び装置	292,579	132,081	160,497																																																														
車両運搬具	11,773	7,526	4,246																																																														
工具器具備品	8,467	5,087	3,379																																																														
ソフトウェア	17,307	7,554	9,753																																																														
合計	330,127	152,250	177,876																																																														
1年内	44,234千円																																																																
1年超	133,641千円																																																																
合計	177,876千円																																																																
支払リース料	45,374千円																																																																
減価償却費相当額	45,374千円																																																																

(有価証券関係)

前事業年度

1. その他有価証券で時価のあるもの(平成19年3月31日)

	種類	取得原価(千円)	貸借対照表計上額 (千円)	差額(千円)
貸借対照表計上額が 取得原価を超えるもの	株式	1,362,309	3,059,857	1,697,547
貸借対照表計上額が 取得原価を超えない もの	(1)株式	57,684	53,377	4,306
	(2)債券 国債	299,820	298,650	1,170
	小計	357,504	352,027	5,476
合計		1,719,814	3,411,885	1,692,070

(注) 当事業年度において、その他有価証券で時価のある株式について 8,909千円減損処理を行っております。
なお、当該株式の減損に当たっては、時価が取得原価の30%以上下落した場合には、原則として減損処理しております。

2. 当事業年度中に売却したその他有価証券(自平成18年4月1日 至平成19年3月31日)

売却額(千円)	売却益の合計額(千円)	売却損の合計額(千円)
31,965	12,273	-

3. 時価評価されていない主な有価証券の内容及び貸借対照表計上額(平成19年3月31日)

種類	貸借対照表計上額(千円)
(1)子会社株式	50,000
(2)その他有価証券 非上場株式	148,606

4. その他有価証券のうち満期がある債券の今後の償還予定額(平成19年3月31日)

種類	1年以内(千円)	1年超5年以内(千円)
債券 国債	-	298,650
合計	-	298,650

当事業年度

1. その他有価証券で時価のあるもの(平成20年3月31日)

	種類	取得原価(千円)	貸借対照表計上額 (千円)	差額(千円)
貸借対照表計上額が 取得原価を超えるもの	(1)株式	1,175,453	2,035,382	859,929
	(2)債券 国債	300,010	300,180	169
	小計	1,475,463	2,335,562	860,098
貸借対照表計上額が 取得原価を超えないもの	株式	239,933	201,298	38,634
	合計	1,715,397	2,536,861	821,464

(注) 当事業年度において、その他有価証券で時価のある株式について 20,910千円減損処理を行っております。
なお、当該株式の減損に当たっては、時価が取得原価の30%以上下落した場合には、原則として減損処理しております。

2. 当事業年度中に売却したその他有価証券(自平成19年4月1日 至平成20年3月31日)

売却額(千円)	売却益の合計額(千円)	売却損の合計額(千円)
267,964	236,239	-

3. 時価評価されていない主な有価証券の内容及び貸借対照表計上額(平成20年3月31日)

種類	貸借対照表計上額(千円)
(1)子会社株式	50,000
(2)その他有価証券 非上場株式	148,336

(注) 当事業年度において、その他有価証券の非上場株式について 24,520千円減損処理を行っております。なお、当該株式の減損に当たっては、実質価額が取得原価の50%以上下落した場合には、原則として減損処理しております。

4. その他有価証券のうち満期がある債券の今後の償還予定額(平成20年3月31日)

種類	1年以内(千円)	1年超5年以内(千円)
債券 国債	199,990	100,190
合計	199,990	100,190

(デリバティブ取引関係)

前事業年度 (自平成18年4月1日 至平成19年3月31日)	当事業年度 (自平成19年4月1日 至平成20年3月31日)
当社は、デリバティブ取引を全く利用しておりませんので、該当事項はありません。	同左

(退職給付関係)

1. 採用している退職給付制度の概要

前事業年度 (自 平成18年4月1日 至 平成19年3月31日)	当事業年度 (自 平成19年4月1日 至 平成20年3月31日)						
<p>当社は、確定給付型の制度として、退職一時金制度、適格退職年金制度及び厚生年金基金制度を設けております。</p> <p>なお、当社は、中部印刷工業厚生年金基金に加入しておりますが、当該厚生年金制度は、自社の拠出に対応する年金資産の額を合理的に計算できない場合に該当しますので、当該年金基金への要拠出額を退職給付費用として処理しております。同基金の年金資産残高を制度の加入人数で按分した額は、4,087,716千円(ただし、事業主負担相当額2,649,141千円)であります。</p>	<p>当社は、確定給付型の制度として、退職一時金制度、適格退職年金制度及び厚生年金基金制度を設けております。</p> <p>なお、当社は、中部印刷工業厚生年金基金に加入しておりますが、当該厚生年金基金制度は、自社の拠出に対応する年金資産の額を合理的に計算できない場合に該当しますので、当該厚生年金基金への要拠出額を退職給付費用として処理しております。要拠出額を退職給付費用として処理している複数事業主制度に関する事項は次の通りであります。</p> <p>(1)制度全体の積立状況に関する事項(平成19年3月31日)</p> <table style="width: 100%; border-collapse: collapse;"> <tr> <td style="width: 60%;">年金資産の額</td> <td style="text-align: right;">41,424,339千円</td> </tr> <tr> <td>年金財政計算上の給付債務の額</td> <td style="text-align: right;">43,075,333千円</td> </tr> <tr> <td>差引額</td> <td style="text-align: right; border-top: 1px solid black; border-bottom: 3px double black;">1,650,993千円</td> </tr> </table> <p>(2)制度全体に占める当社の給与総額割合(平成19年3月分給与総額割合)</p> <p style="text-align: right;">9.5%</p> <p>(3)補足説明</p> <p>上記(1)の差引額の主な要因は、年金財政計算上の過去勤務債務7,506,332千円及び別途積立金5,540,554千円であります。本制度における過去勤務債務の償却方法は定率償却であり、当社は当事業年度の財務諸表上、特別掛金63,232千円を費用処理しております。</p> <p>なお、上記(2)の割合は当社の実際の負担割合とは一致しておりません。</p> <p>(追加情報)</p> <p>当事業年度より、「『退職給付に係る会計基準』の一部改正(その2)」(企業会計基準第14号 平成19年5月15日)を適用しております。</p>	年金資産の額	41,424,339千円	年金財政計算上の給付債務の額	43,075,333千円	差引額	1,650,993千円
年金資産の額	41,424,339千円						
年金財政計算上の給付債務の額	43,075,333千円						
差引額	1,650,993千円						

2. 退職給付債務に関する事項

	前事業年度 (平成19年3月31日)(千円)	当事業年度 (平成20年3月31日)(千円)
退職給付債務	2,194,122	2,200,560
年金資産	330,444	336,282
未積立退職給付債務(+)	1,863,677	1,864,278
未認識数理計算上の差異	182,688	86,870
退職給付引当金(+)	1,680,988	1,777,407

3. 退職給付費用に関する事項

	前事業年度 (自 平成18年4月1日 至 平成19年3月31日) (千円)	当事業年度 (自 平成19年4月1日 至 平成20年3月31日) (千円)
勤務費用	288,921	291,067
利息費用	42,282	43,882
期待運用収益	1,932	3,965
数理計算上差異の費用処理額	93,826	71,780
退職給付費用(+ + +)	423,098	402,765
	(注) 上記 勤務費用には、中部印刷 工業厚生年金基金への要拠出額 166,828千円を含めております。	(注) 上記 勤務費用には、中部印刷 工業厚生年金基金への要拠出額 167,807千円を含めております。

4. 退職給付債務等の計算の基礎に関する事項

	前事業年度 (自 平成18年4月1日 至 平成19年3月31日)	当事業年度 (自 平成19年4月1日 至 平成20年3月31日)
割引率	2.0%	2.0%
期待運用収益率	0.6%	1.2%
退職給付見込額の期間配分方法	期間定額基準	期間定額基準
数理計算上の差異の処理年数	5年	5年

(ストック・オプション等関係)

前事業年度(自平成18年4月1日 至平成19年3月31日)
ストック・オプションの内容、規模及びその変動状況
(1)ストック・オプションの内容

	平成15年ストック・オプション
付与対象者の区分及び人数	当社使用人 249名
株式の種類別のストック・オプションの数(注)	普通株式 507,800株
付与日	平成15年7月1日
権利確定条件	付与日(平成15年7月1日)以降、権利確定日(平成17年6月30日)まで継続して当社もしくは当社子会社等の役員または従業員の地位であること。
対象勤務期間	平成15年7月1日から平成17年6月30日まで
権利行使期間	平成17年7月1日から平成20年6月30日まで なお、権利確定後退職した場合は権利を喪失する。ただし、任期満了により退任した場合、その他取締役会が特別にその後の新株予約権の保有および行使を認めた場合はこの限りでない。

(注) 株式数に換算して記載しております。なお、平成17年11月18日付をもって株式1株を2株に分割しておりますので、株式分割後の数値を記載しております。

(2)ストック・オプションの規模及びその変動状況

当事業年度において存在したストック・オプションを対象とし、ストック・オプションの数については、株式数に換算して記載しております。なお、平成17年11月18日付をもって株式1株を2株に分割しておりますので、株式分割後の数値を記載しております。
ストック・オプションの数

	平成15年ストック・オプション
権利確定前(株)	
前事業年度末	-
付与	-
失効	-
権利確定	-
未確定残	-
権利確定後(株)	
前事業年度末	496,600
権利確定	-
権利行使	-
失効	4,800
未行使残	491,800

単価情報

	平成15年ストック・オプション
権利行使価格(円)	448
行使時平均株価(円)	-
付与日における公正な評価単価(円)	-

当事業年度（自 平成19年4月1日 至 平成20年3月31日）
ストック・オプションの内容、規模及びその変動状況
(1)ストック・オプションの内容

	平成15年ストック・オプション
付与対象者の区分及び人数	当社使用人 249名
株式の種類別のストック・オプションの数（注）	普通株式 507,800株
付与日	平成15年7月1日
権利確定条件	付与日（平成15年7月1日）以降、権利確定日（平成17年6月30日）まで継続して当社もしくは当社子会社等の役員または従業員の地位であること。
対象勤務期間	平成15年7月1日から平成17年6月30日まで
権利行使期間	平成17年7月1日から平成20年6月30日まで なお、権利確定後退職した場合は権利を喪失する。ただし、任期満了により退任した場合、その他取締役会が特別にその後の新株予約権の保有および行使を認めた場合はこの限りでない。

（注）株式数に換算して記載しております。なお、平成17年11月18日付をもって株式1株を2株に分割しておりますので、株式分割後の数値を記載しております。

(2)ストック・オプションの規模及びその変動状況

当事業年度において存在したストック・オプションを対象とし、ストック・オプションの数については、株式数に換算して記載しております。なお、平成17年11月18日付をもって株式1株を2株に分割しておりますので、株式分割後の数値を記載しております。
ストック・オプションの数

	平成15年ストック・オプション
権利確定前（株）	
前事業年度末	-
付与	-
失効	-
権利確定	-
未確定残	-
権利確定後（株）	
前事業年度末	491,800
権利確定	-
権利行使	-
失効	3,200
未行使残	488,600

単価情報

	平成15年ストック・オプション
権利行使価格（円）	448
行使時平均株価（円）	-
付与日における公正な評価単価（円）	-

(税効果会計関係)

前事業年度 (平成19年3月31日)		当事業年度 (平成20年3月31日)	
1.繰延税金資産及び繰延税金負債の発生の主な原因別の内訳		1.繰延税金資産及び繰延税金負債の発生の主な原因別の内訳	
繰延税金資産		繰延税金資産	
土地減損損失	443,926千円	土地減損損失	443,926千円
投資有価証券評価損	23,172千円	投資有価証券評価損	28,808千円
会員権評価損	45,158千円	会員権評価損	46,769千円
貸倒引当金	25,006千円	貸倒引当金	76,331千円
未払社会保険料(賞与)	21,001千円	未払社会保険料(賞与)	20,380千円
未払事業税	13,521千円	未払事業税	13,124千円
賞与引当金	153,909千円	賞与引当金	148,739千円
退職給付引当金	668,529千円	退職給付引当金	706,875千円
役員退職慰労引当金	101,394千円	役員退職慰労引当金	101,334千円
その他	19,395千円	その他	16,219千円
繰延税金資産小計	1,515,016千円	繰延税金資産小計	1,602,510千円
評価性引当額	484,595千円	評価性引当額	514,176千円
繰延税金資産合計	1,030,421千円	繰延税金資産合計	1,088,334千円
繰延税金負債		繰延税金負債	
その他有価証券評価差額金	659,421千円	その他有価証券評価差額金	314,334千円
繰延税金負債合計	659,421千円	繰延税金負債合計	314,334千円
繰延税金資産の純額	371,000千円	繰延税金資産の純額	774,000千円
2.法定実効税率と税効果会計適用後の法人税等の負担率との間に重要な差異があるときの、当該差異の原因となった主要な項目別の内訳		2.法定実効税率と税効果会計適用後の法人税等の負担率との間に重要な差異があるときの、当該差異の原因となった主要な項目別の内訳	
法定実効税率	39.8%	法定実効税率	39.8%
(調整)		(調整)	
交際費等永久に損金に算入されない項目	3.2%	交際費等永久に損金に算入されない項目	7.2%
受取配当金等永久に益金に算入されない項目	1.3%	受取配当金等永久に益金に算入されない項目	2.6%
住民税均等割等	1.6%	住民税均等割等	4.3%
その他	1.1%	評価性引当額の増加	11.2%
税効果会計適用後の法人税等の負担率	44.4%	その他	0.6%
		税効果会計適用後の法人税等の負担率	60.5%

【関連当事者との取引】

前事業年度 (自 平成18年4月1日 至 平成19年3月31日)	当事業年度 (自 平成19年4月1日 至 平成20年3月31日)
該当事項はありません。	同左

(1株当たり情報)

前事業年度 (自 平成18年4月1日 至 平成19年3月31日)	当事業年度 (自 平成19年4月1日 至 平成20年3月31日)
1株当たり純資産額 667.82円	1株当たり純資産額 636.84円
1株当たり当期純利益金額 20.84円	1株当たり当期純利益金額 6.07円
潜在株式調整後1株当たり 当期純利益金額 20.78円	潜在株式調整後1株当たり 当期純利益金額 6.06円

(注) 1. 表示単位未満の端数は四捨五入しております。

2. 1株当たり当期純利益金額及び潜在株式調整後1株当たり当期純利益金額の算定上の基礎は、以下の通りであります。

	前事業年度 (自 平成18年4月1日 至 平成19年3月31日)	当事業年度 (自 平成19年4月1日 至 平成20年3月31日)
1株当たり当期純利益金額		
当期純利益(千円)	358,440	104,389
普通株主に帰属しない金額(千円)	-	-
普通株式に係る当期純利益(千円)	358,440	104,389
普通株式の期中平均株式数(株)	17,203,081	17,202,975
潜在株式調整後1株当たり当期純利益金額		
当期純利益調整額(千円)	-	-
普通株式増加数(株)	46,018	12,798
(うち新株予約権(株))	(46,018)	(12,798)

3. 1株当たり純資産額の算定上の基礎は、以下の通りであります。

	前事業年度 (自 平成18年4月1日 至 平成19年3月31日)	当事業年度 (自 平成19年4月1日 至 平成20年3月31日)
純資産の部の合計額(千円)	11,488,465	10,955,449
純資産の部の合計額から控除する金額(千円)	-	-
普通株式に係る期末の純資産額(千円)	11,488,465	10,955,449
1株当たり純資産額の算定に用いられた期末の 普通株式の数(株)	17,203,064	17,202,918

【附属明細表】
【有価証券明細表】
【株式】

銘柄		株式数(株)	貸借対照表計上額 (千円)	
投資有価証券	その他有価証券	(株)大垣共立銀行	942,571	506,160
		イビデン(株)	87,821	344,258
		(株)文溪堂	182,942	178,918
		(株)旭クリエイト	35,000	81,410
		東京窯業(株)	335,000	75,375
		(株)トーカイ	71,649	63,051
		未来工業(株)	54,166	62,021
		トヨタ自動車(株)	11,008	54,709
		アイホン(株)	35,472	53,172
		(株)パロー	48,768	51,742
		大同メタル工業(株)	87,525	49,889
		セイノーホールディングス(株)	69,700	45,165
		日本電信電話(株)	101	43,430
		三菱マテリアル(株)	90,300	39,100
		(株)十六銀行	67,059	38,491
		太平洋工業(株)	107,029	37,460
		東海東京証券(株)	91,360	30,148
		欧文印刷(株)	122,449	30,000
		三井住友海上火災保険(株)	28,612	28,812
		(株)三菱UFJフィナンシャル・グループ	33,249	28,594
		(株)中京銀行	100,152	28,343
		(株)山武	10,000	27,950
		(株)トーエネック	49,002	23,472
		(株)小森コーポレーション	11,320	23,432
		(株)ノリタケカンパニーリミテド	58,380	23,352
		アイカ工業(株)	26,250	22,234
		ソニー(株)	5,224	20,739
		シーキューブ(株)	62,334	19,074
		オリンパス(株)	5,775	17,440
		(株)平和堂	10,000	15,260
		(株)みずほフィナンシャルグループ	37	13,643
		(株)デアンドジョイン	2,000	13,000
		大日本スクリーン製造(株)	31,000	12,989
三菱UFJリース(株)	3,600	12,492		
その他(80銘柄)	546,820	269,682		
	小計	3,423,681	2,385,018	
	計	3,423,681	2,385,018	

【債券】

銘柄		券面総額(千円)	貸借対照表計上額 (千円)	
有価証券	その他有価証券	利付国債(5年)第35回	100,000	100,040
		利付国債(5年)第27回	100,000	99,950
		小計	200,000	199,990
投資有価証券	その他有価証券	利付国債(5年)第41回	100,000	100,190
		小計	100,000	100,190
		計	300,000	300,180

【有形固定資産等明細表】

資産の種類	前期末残高 (千円)	当期増加額 (千円)	当期減少額 (千円)	当期末残高 (千円)	当期末減価 償却累計額 又は償却累 計額(千円)	当期償却額 (千円)	差引当期 末残高 (千円)
有形固定資産							
建物	5,172,965	154,472	1,270	5,326,168	2,737,465	159,532	2,588,702
構築物	260,181	2,617	-	262,799	191,692	13,153	71,106
機械及び装置	11,087,916	129,105	193,525	11,023,496	8,342,539	666,589	2,680,956
車両運搬具	233,260	13,679	46,820	200,119	165,159	14,438	34,960
工具器具備品	465,226	11,042	19,037	457,231	380,921	18,727	76,310
土地	3,845,672	-	-	3,845,672	-	-	3,845,672
建設仮勘定	72,323	93,870	166,193	-	-	-	-
有形固定資産計	21,137,547	404,788	426,848	21,115,487	11,817,778	872,442	9,297,708
無形固定資産							
借地権	950	-	-	950	-	-	950
ソフトウェア	98,194	21,950	4,790	115,354	70,823	19,476	44,530
ソフトウェア仮勘定	-	24,139	-	24,139	-	-	24,139
電話加入権	5,933	-	-	5,933	-	-	5,933
施設利用権	2,029	-	-	2,029	1,418	101	610
無形固定資産計	107,107	46,090	4,790	148,407	72,242	19,578	76,164
長期前払費用	58,386 (57,286)	30,431 (30,031)	11,784 (11,784)	77,033 (75,533)	689	130	76,344 (75,533)
繰延資産	-	-	-	-	-	-	-
繰延資産計	-	-	-	-	-	-	-

(注) 1. 当期増加額のうち主なものは次の通りであります。

建物	社宅	132,954千円
機械及び装置	平盤打抜機	52,000千円
	角底製袋機	40,800千円

2. 当期減少額のうち主なものは次の通りであります。

機械及び装置	平盤打抜機	48,000千円
	フォーム印刷機	46,500千円
	角底製袋機	30,000千円

3. 有形固定資産の当期償却額には、営業外費用の不動産賃貸費用25,057千円が含まれております。また、長期前払費用の()内の金額は内数で、保険料の期間配分に係るものであり、減価償却と性格が異なるため、償却累計額及び当期償却額の算定には含めておりません。

【借入金等明細表】

区分	前期末残高 (千円)	当期末残高 (千円)	平均利率 (%)	返済期限
短期借入金	1,810,000	2,080,000	1.6	-
1年以内に返済予定の長期借入金	50,000	100,000	1.3	-
1年以内に返済予定のリース債務	-	-	-	-
長期借入金 (1年以内に返済予定のものを除く。)	100,000	50,000	1.8	平成21年6月30日
リース債務 (1年以内に返済予定のものを除く。)	-	-	-	-
その他の有利子負債	-	-	-	-
計	1,960,000	2,230,000	-	-

(注) 1. 平均利率は期末日現在の利率及び借入金残高より算定した加重平均利率であります。
2. 長期借入金(1年以内に返済予定のものを除く。)の貸借対照表日後5年内における返済予定額は以下の通りであります。

	1年超2年以内 (千円)	2年超3年以内 (千円)	3年超4年以内 (千円)	4年超5年以内 (千円)
長期借入金	50,000	-	-	-

【引当金明細表】

区分	前期末残高 (千円)	当期増加額 (千円)	当期減少額 (目的使用) (千円)	当期減少額 (その他) (千円)	当期末残高 (千円)
貸倒引当金	79,270	236,273	5,161	74,109	236,273
賞与引当金	387,000	374,000	387,000	-	374,000
役員退職慰労引当金	254,953	14,148	14,300	-	254,801

(注) 貸倒引当金の「当期減少額(その他)」は、債権の回収及び洗替えによるものであります。

(2) 【主な資産及び負債の内容】

当事業年度末（平成20年3月31日現在）における主な資産及び負債の内容は次の通りであります。

現金及び預金

区分		金額（千円）
現金		8,702
預金	当座預金	938,957
	普通預金	74,883
	定期預金	30,000
計		1,043,841
合計		1,052,543

受取手形

相手先	金額（千円）
せんねん灸(株)	140,035
(株)ヒマラヤ	105,499
(株)ニシカワインフォメーションサービス	98,447
(株)新東通信	80,085
光印刷(株)	64,158
その他	610,390
合計	1,098,617

期日別内訳

期日	金額（千円）
平成20年4月	394,397
5月	324,854
6月	211,735
7月	105,624
8月	34,597
9月	27,408
合計	1,098,617

売掛金

相手先	金額（千円）
(株)文溪堂	235,431
ソニーイーエムシーエス(株)	204,226
未来工業(株)	164,591
太平印刷(株)	72,124
(株)クレオ	69,028
その他	2,028,272
合計	2,773,674

売掛金の発生及び回収並びに滞留状況

前期繰越高 （千円） (A)	当期発生高 （千円） (B)	当期回収高 （千円） (C)	次期繰越高 （千円） (D)	回収率（％） $\frac{(C)}{(A) + (B)} \times 100$	滞留期間（月）
					$\frac{(A) + (D)}{2}$ 2 $\frac{(B)}{12}$ 12
2,656,132	15,405,184	15,287,642	2,773,674	84.6	2.1

(注) 当期発生高には消費税等が含まれております。

棚卸資産
 製品

区分	金額(千円)
一般商業印刷物	73,285
出版印刷物	21,584
包装印刷物	26,010
合計	120,879

原材料

区分	金額(千円)
用紙	92,580
インキ	16,381
その他	1,789
合計	110,751

仕掛品

区分	金額(千円)
一般商業印刷物	180,496
出版印刷物	77,881
包装印刷物	31,240
合計	289,619

貯蔵品

区分	金額(千円)
補助材料	18,446
その他	62
合計	18,509

支払手形

相手先	金額(千円)
東京紙パルプ交易(株)	76,385
(株)セイノー商事	60,390
華陽紙業(株)	46,283
(株)東京商会	44,562
丸紅紙パルプ販売(株)	20,033
その他	138,192
合計	385,847

期日別内訳

期日	金額(千円)
平成20年 4月	121,507
5月	138,910
6月	125,429
合計	385,847

買掛金

相手先	金額(千円)
新生紙パルプ商事(株)	319,718
日本紙パルプ商事(株)	277,332
日本紙通商(株)	184,885
国際紙パルプ商事(株)	97,296
東京インキ(株)	86,781
その他	697,923
合計	1,663,937

設備関係支払手形

相手先	金額(千円)
共立コンピューターサービス(株)	18,900
(株)大西機械	6,142
トヨタL & F 中部(株)	1,732
トヨタカローラ岐阜(株)	973
デュプロ販売(株)	648
その他	267
合計	28,664

期日別内訳

期日	金額(千円)
平成20年 4月	916
5月	19,873
6月	7,875
合計	28,664

退職給付引当金

項目	金額(千円)
退職給付債務	2,200,560
年金資産	336,282
未認識数理計算上の差異	86,870
合計	1,777,407

(3) 【その他】

決算日後の状況
 特記すべき事項はありません。

訴訟
 特記すべき事項はありません。

第6【提出会社の株式事務の概要】

事業年度	4月1日から3月31日まで
定時株主総会	6月中
基準日	3月31日
株券の種類	10,000株券、1,000株券、100株券
剰余金の配当の基準日	9月30日 3月31日
1単元の株式数	100株
株式の名義書換え	
取扱場所	名古屋市中区栄三丁目15番33号 中央三井信託銀行株式会社 名古屋支店証券代行部
株主名簿管理人	東京都港区芝三丁目33番1号 中央三井信託銀行株式会社
取次所	中央三井信託銀行株式会社 本店及び全国各支店 日本証券代行株式会社 本店及び全国各支店
名義書換手数料	無料
新券交付手数料	不所持株券の交付及び汚損毀損による再発行 1枚につき200円 上記の場合を除き無料
株券喪失登録に伴う手数料	1. 喪失登録 1件につき8,600円 2. 喪失登録株券 1枚につき 500円
単元未満株式の買取り	
取扱場所	名古屋市中区栄三丁目15番33号 中央三井信託銀行株式会社 名古屋支店証券代行部
株主名簿管理人	東京都港区芝三丁目33番1号 中央三井信託銀行株式会社
取次所	中央三井信託銀行株式会社 本店及び全国各支店 日本証券代行株式会社 本店及び全国各支店
買取手数料	株式売買の委託に係る手数料相当額として別途定める金額
公告掲載方法	電子公告とする。ただし、事故その他やむを得ない事由によって電子公告による公告をすることができない場合は、日本経済新聞に掲載する方法とする。 なお、電子公告は当社のホームページに掲載しており、そのアドレスは次の通りであります。 http://www.sunmesse.co.jp/
株主に対する特典	なし

(注) 当社定款の定めにより、単元未満株主は、会社法第189条第2項各号に掲げる権利、会社法第166条第1項の規定による請求をする権利、株主の有する株式数に応じて募集株式の割当て及び募集新株予約権の割当てを受ける権利以外の権利を行使することができません。

第7【提出会社の参考情報】

1【提出会社の親会社等の情報】

当社は、金融商品取引法第24条の7第1項に規定する親会社等はありません。

2【その他の参考情報】

当事業年度の開始日から有価証券報告書提出日までの間に、次の書類を提出しております。

(1) 有価証券報告書 及びその添付書類	事業年度 (第62期)	自 平成18年4月1日 至 平成19年3月31日	平成19年6月27日 東海財務局長に提出
(2) 半期報告書	(第63期中)	自 平成19年4月1日 至 平成19年9月30日	平成19年12月21日 東海財務局長に提出

第二部【提出会社の保証会社等の情報】

該当事項はありません。

独立監査人の監査報告書

平成19年6月27日

サンメッセ株式会社
取締役会 御中

監査法人 トーマツ

指 定 社
員
業務執行社員 公認会計士 西松 真人

指 定 社
員
業務執行社員 公認会計士 石倉 平五

当監査法人は、証券取引法第193条の2の規定に基づく監査証明を行うため、「経理の状況」に掲げられているサンメッセ株式会社の平成18年4月1日から平成19年3月31日までの第62期事業年度の財務諸表、すなわち、貸借対照表、損益計算書、株主資本等変動計算書、キャッシュ・フロー計算書及び附属明細表について監査を行った。この財務諸表の作成責任は経営者にあり、当監査法人の責任は独立の立場から財務諸表に対する意見を表明することにある。

当監査法人は、我が国において一般に公正妥当と認められる監査の基準に準拠して監査を行った。監査の基準は、当監査法人に財務諸表に重要な虚偽の表示がないかどうかの合理的な保証を得ることを求めている。監査は、試査を基礎として行われ、経営者が採用した会計方針及びその適用方法並びに経営者によって行われた見積りの評価も含め全体としての財務諸表の表示を検討することを含んでいる。当監査法人は、監査の結果として意見表明のための合理的な基礎を得たと判断している。

当監査法人は、上記の財務諸表が、我が国において一般に公正妥当と認められる企業会計の基準に準拠して、サンメッセ株式会社の平成19年3月31日現在の財政状態並びに同日をもって終了する事業年度の経営成績及びキャッシュ・フローの状況をすべての重要な点において適正に表示しているものと認める。

追記情報

会計方針の変更に記載されているとおり、会社は、各営業部における企画・デザイン業務に関わる人件費等については、従来販売費及び一般管理費として処理していたが、当事業年度より売上原価として処理する方法に変更した。

会社と当監査法人又は業務執行社員との間には、公認会計士法の規定により記載すべき利害関係はない。

以 上

(注) 上記は、監査報告書の原本に記載された事項を電子化したものであり、その原本は当社（有価証券報告書提出会社）が別途保管しております。

独立監査人の監査報告書

平成20年6月25日

サンメッセ株式会社
取締役会 御中

監査法人 トーマツ

指 定 社
員
業務執行社員 公認会計士 西松 真人

指 定 社
員
業務執行社員 公認会計士 石倉 平五

当監査法人は、金融商品取引法第193条の2第1項の規定に基づく監査証明を行うため、「経理の状況」に掲げられているサンメッセ株式会社の平成19年4月1日から平成20年3月31日までの第63期事業年度の財務諸表、すなわち、貸借対照表、損益計算書、株主資本等変動計算書、キャッシュ・フロー計算書及び附属明細表について監査を行った。この財務諸表の作成責任は経営者にあり、当監査法人の責任は独立の立場から財務諸表に対する意見を表明することにある。

当監査法人は、我が国において一般に公正妥当と認められる監査の基準に準拠して監査を行った。監査の基準は、当監査法人に財務諸表に重要な虚偽の表示がないかどうかの合理的な保証を得ることを求めている。監査は、試査を基礎として行われ、経営者が採用した会計方針及びその適用方法並びに経営者によって行われた見積りの評価も含め全体としての財務諸表の表示を検討することを含んでいる。当監査法人は、監査の結果として意見表明のための合理的な基礎を得たと判断している。

当監査法人は、上記の財務諸表が、我が国において一般に公正妥当と認められる企業会計の基準に準拠して、サンメッセ株式会社の平成20年3月31日現在の財政状態並びに同日をもって終了する事業年度の経営成績及びキャッシュ・フローの状況をすべての重要な点において適正に表示しているものと認める。

会社と当監査法人又は業務執行社員との間には、公認会計士法の規定により記載すべき利害関係はない。

以 上

(注) 上記は、監査報告書の原本に記載された事項を電子化したものであり、その原本は当社（有価証券報告書提出会社）が別途保管しております。