

【表紙】

【提出書類】	有価証券報告書
【根拠条文】	金融商品取引法第24条第1項
【提出先】	近畿財務局長
【提出日】	平成21年6月26日
【事業年度】	第31期（自平成20年4月1日至平成21年3月31日）
【会社名】	株式会社ハークスレイ
【英訳名】	HURXLEY CORPORATION
【代表者の役職氏名】	代表取締役会長 青木 達也
【本店の所在の場所】	大阪市北区鶴野町3番10号
【電話番号】	06(6376)8088(代表)
【事務連絡者氏名】	常務取締役 佐子 弘和
【最寄りの連絡場所】	大阪市北区鶴野町3番10号
【電話番号】	06(6376)8088(代表)
【事務連絡者氏名】	常務取締役 佐子 弘和
【縦覧に供する場所】	株式会社東京証券取引所 (東京都中央区日本橋兜町2番1号) 株式会社大阪証券取引所 (大阪市中央区北浜1丁目8番16号)

第一部【企業情報】

第1【企業の概況】

1【主要な経営指標等の推移】

(1) 連結経営指標等

回次 決算年月	第27期 平成17年3月	第28期 平成18年3月	第29期 平成19年3月	第30期 平成20年3月	第31期 平成21年3月
売上高(千円)	25,372,314	24,535,540	24,393,497	24,770,012	57,179,787
経常利益(千円)	3,000,758	2,898,720	2,582,198	1,331,766	10,196
当期純利益又は 当期純損失()(千円)	1,721,557	1,034,482	1,049,903	2,946,688	2,355,310
純資産額(千円)	21,363,636	21,657,718	22,517,112	18,873,135	20,520,475
総資産額(千円)	26,364,736	26,458,326	31,672,853	30,179,841	52,501,690
1株当たり純資産額(円)	2,037.66	2,055.86	2,146.04	1,807.19	1,553.92
1株当たり当期純利益又は 当期純損失()(円)	164.42	97.13	100.81	288.93	235.13
潜在株式調整後1株当たり当 期純利益(円)	163.15	96.72	100.59	-	-
自己資本比率(%)	81.0	81.9	69.3	60.5	29.6
自己資本利益率(%)	8.4	4.8	4.8	-	-
株価収益率(倍)	13.5	21.2	18.6	-	-
営業活動による キャッシュ・フロー(千円)	2,018,085	1,859,637	1,099,525	1,683,392	2,204,838
投資活動による キャッシュ・フロー(千円)	1,321,988	2,854,292	7,684,373	1,858,124	192,317
財務活動による キャッシュ・フロー(千円)	52,292	779,297	2,223,673	1,125,509	3,142,739
現金及び現金同等物の期末残 高(千円)	9,708,304	7,938,138	3,577,044	8,243,376	7,497,715
従業員数 [外、平均臨時雇用者数](人)	351 [969]	363 [970]	384 [1,104]	412 [957]	938 [2,189]

(注) 1. 売上高には消費税等は含まれておりません。

- 第27期において、平成16年3月31日最終の株主名簿及び実質株主名簿に記載または記録された株主に対して、平成16年5月20日付をもって1株につき1.3株の割合で株式分割(無償交付)を行い、2,531,903株を発行いたしました。なお、1株当たりの当期純利益は期首に分割が行われたものとみなして計算しております。
- 第29期より「貸借対照表の純資産の部の表示に関する会計基準」(企業会計基準第5号)及び「貸借対照表の純資産の部の表示に関する会計基準等の適用指針」(企業会計基準適用指針第8号)を適用しております。
- 第30期および第31期の潜在株式調整後1株当たり当期純利益については、潜在株式は存在するものの1株当たり当期純損失であるため記載しておりません。
- 第30期および第31期の自己資本利益率及び株価収益率は当期純損失であるため記載しておりません。

(2) 提出会社の経営指標等

回次 決算年月	第27期 平成17年3月	第28期 平成18年3月	第29期 平成19年3月	第30期 平成20年3月	第31期 平成21年3月
売上高(千円)	24,116,774	23,340,365	22,669,674	23,096,567	27,968,781
経常利益(千円)	2,961,644	2,901,148	2,176,798	1,757,132	1,555,080
当期純利益又は 当期純損失()(千円)	1,687,588	832,122	1,274,855	4,646,195	5,174,147
資本金(千円)	4,000,234	4,010,720	4,025,599	4,036,649	4,036,649
発行済株式総数(株)	10,971,582	10,986,962	11,008,782	11,025,032	11,025,032
純資産額(千円)	21,197,092	21,287,398	21,498,350	16,152,166	10,457,870
総資産額(千円)	26,051,826	25,982,019	30,078,571	26,995,549	19,852,302
1株当たり純資産額(円)	2,021.76	2,020.68	2,101.63	1,597.16	1,046.59
1株当たり配当額 (内1株当たり中間配当額) (円)	80.00 (15.00)	40.00 (15.00)	40.00 (20.00)	40.00 (20.00)	40.00 (20.00)
1株当たり当期純利益又は 当期純損失()(円)	161.15	77.87	122.34	455.30	516.21
潜在株式調整後1株当たり当 期純利益(円)	159.90	77.55	122.07	-	-
自己資本比率(%)	81.4	81.9	71.5	59.8	52.7
自己資本利益率(%)	8.3	3.9	6.0	-	-
株価収益率(倍)	13.7	26.4	15.3	-	-
配当性向(%)	49.6	51.4	32.7	-	-
従業員数 [外、平均臨時雇用者数](人)	282 [764]	298 [863]	316 [898]	310 [850]	338 [885]

(注) 1. 売上高には消費税等は含まれておりません。

2. 第27期において、平成16年3月31日最終の株主名簿及び実質株主名簿に記載または記録された株主に対し、平成16年5月20日付をもって1株につき1.3株の割合で株式分割(無償交付)を行い、2,531,903株を発行いたしました。なお、1株当たりの当期純利益は期首に分割が行われたものとみなして計算しております。
3. 第27期の1株当たり配当額80円は、東京証券取引所及び大阪証券取引所市場第一部指定記念配当50円を含んでおります。
4. 第30期および第31期の潜在株式調整後1株当たり当期純利益については、潜在株式は存在するものの1株当たり当期純損失であるため記載しておりません。
5. 第30期および第31期の自己資本利益率、株価収益率及び配当性向は当期純損失であるため記載しておりません。

2【沿革】

当社は「ほっかほっか亭」の創業に参加した青木達也（現代表取締役会長）が、昭和54年3月に西日本エリアに「ほっかほっか亭」をフランチャイズ展開するため大阪に進出し、基盤を確立いたしました。設立以降の沿革は次のとおりであります。

年月	沿革
昭和55年3月	近畿地区のフランチャイズ店舗増加に伴い、同地区本部機構として大阪市福島区福島7丁目14番18号に、資本金300万円で、(株)ほっかほっか亭大阪事業本部を設立。
昭和60年1月	(株)ほっかほっか亭総本部は、全国を東部、関西、九州に分け、域内地区本部をも統轄する3地域本部制を導入、当社は関西地域本部となる。
昭和61年5月	商号を(株)ほっかほっか亭関西地域本部に変更。同時に本店を大阪市福島区福島6丁目9番11号へ移転。
昭和64年1月	商号を(株)関西ほっかほっか亭に変更。
平成2年3月	大阪市福島区福島3丁目14番29号に新社屋を建設し、本店を移転。
平成3年1月	(株)ほっかほっか亭広島事業本部を吸収合併し、資本金1億5,600万円となる。
平成4年11月	(株)アサヒ物流（資本金3,000万円、100%出資）を設立。（現・連結子会社）
平成5年7月	商号を(株)ハークスレイに変更。
平成6年4月	(株)ほっかほっか亭岡山地区本部を吸収合併し、資本金1億6,698万円となる。
平成7年9月	資本金3億8,303万4,890円に増資。
平成7年10月	大阪市福島区福島5丁目9番6号に本社事務所を移転。
平成9年2月	貝塚精米工場（大阪府貝塚市）を設置。
平成9年3月	本店を大阪市福島区福島5丁目9番6号へ移転。
平成9年9月	日本証券業協会に株式を店頭登録し、資本金11億8,903万4,890円となる。
平成9年11月	(株)アサヒ・トーヨー（資本金3億円、49%出資）を設立。（現・持分法適用関連会社）
平成10年6月	品質管理室中央研究所（自社研究機関）を設置。
平成11年11月	資本金40億23万4,890円に増資。
平成13年2月	東京証券取引所及び大阪証券取引所市場第二部上場。
平成13年9月	北欧フードサービス(株)の発行済株式総数のうち98%を取得。（現・連結子会社）
平成16年9月	東京証券取引所及び大阪証券取引所市場第一部上場。
平成17年4月	大阪市北区鶴野町3番10号に新たに研修センターを完成、同地に本店を移転。
平成17年7月	兵庫県尼崎市に阪神カミッサリーを設置。
平成18年6月	(株)ほっかほっか亭総本部の発行済株式総数のうち54.17%を取得（現・連結子会社）
平成18年10月	T R Nコーポレーション(株)の発行済株式総数のうち31.97%を取得（持分法適用関連会社）
平成20年5月	T R Nコーポレーション(株)の発行済株式総数のうち20.02%を追加取得し子会社とする。（議決権割合52.79%）
平成21年3月	連結子会社の(株)ほっかほっか亭総本部により(株)鹿児島食品サービスの発行済株式総数のうち71%を取得。

3【事業の内容】

当社企業グループは、当社、子会社16社、関連会社4社で構成されております。

当社企業グループが営んでいる主な事業内容、各関係会社などの当該事業に係る位置付け及び事業の種類別セグメントとの関連は、次のとおりであります。

〔持ち帰り弁当事業〕 当社は、作りたてのあたたかいお弁当を持ち帰り方式で販売する「ほっかほっか亭」店舗をフランチャイズチェーンシステムにより、西日本において展開しております。加盟店部門は、加盟店に対して弁当の材料である食材・包材等を販売するとともに、加盟店よりロイヤリティその他の営業収入を得ており、直営部門は、直営店舗で持ち帰り弁当類を一般の消費者に提供しております。

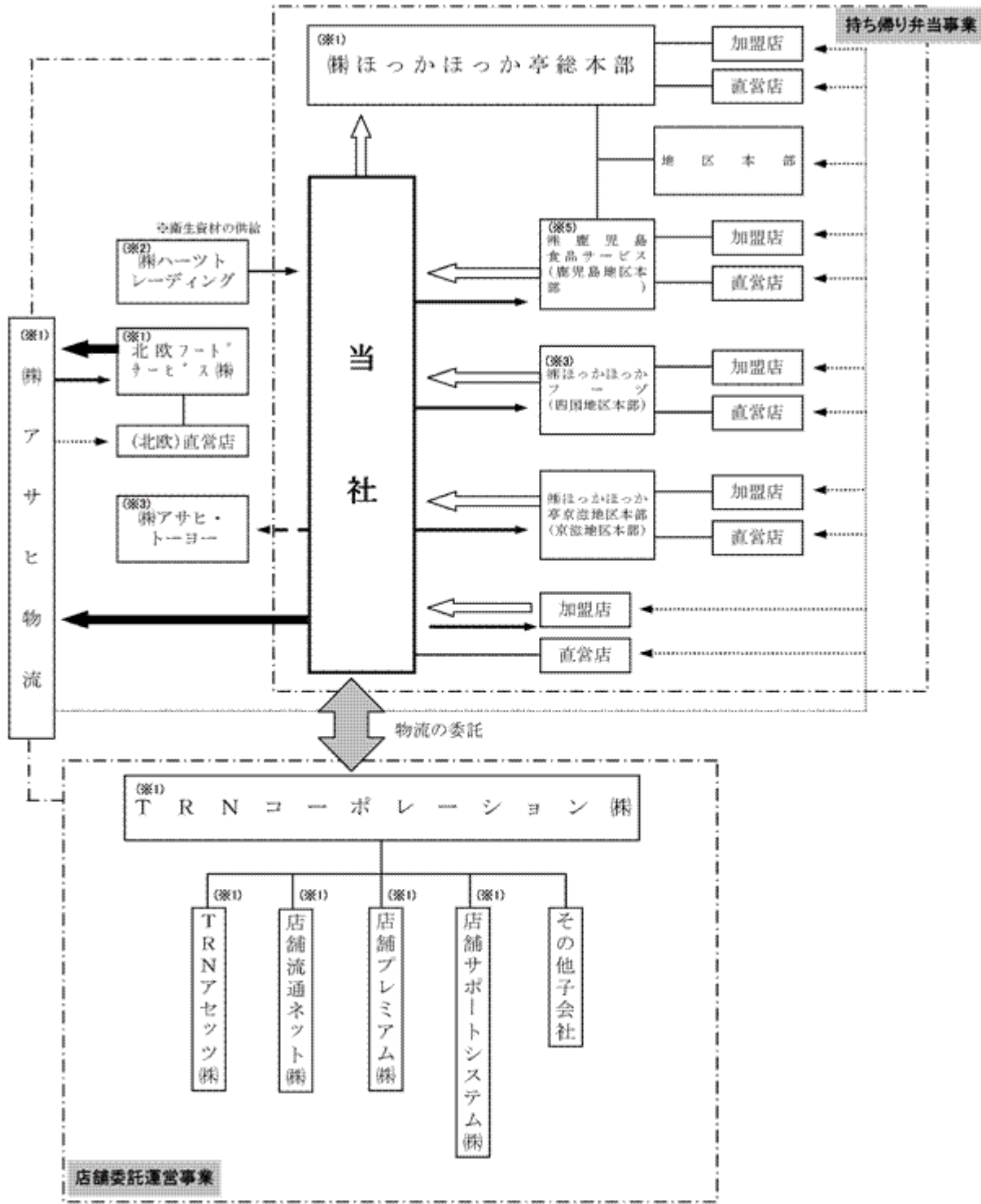
(株)ほっかほっか亭総本部(連結子会社)は「ほっかほっか亭」のフランチャイザーとして、日本全国に拠点網を整備し業容拡大を図っています。サブフランチャイザーである各地の地区本部よりロイヤリティ等を得るとともに全国の加盟店向けに食材等を販売し、また、ほっかほっか亭の直営店も併営しております。

〔店舗委託運営事業〕 TRNコーポレーション(株)(連結子会社)は、飲食店経営及び飲食店の総合支援を主要な事業としております。店舗流通ネット(株)(連結子会社)では、主力の業務委託型店舗でオーナーとして飲食店を多角的に経営しているほか、店舗プレミアム(株)(連結子会社)では、開業サポート、レンタル、商品販売、直営店舗運営等の店舗総合サービス事業や店舗コンサルティング事業を、またTRNアセット(株)(連結子会社)の店舗不動産事業等、飲食に関する総合サービスを主たる業務としております。

〔その他〕 北欧フードサービス(株)(連結子会社)は、フレッシュベーカリーの製造及び販売並びにベーカリーカフェの営業を行っております。(株)ハーツトレーディング(非連結子会社)は、資材等の販売を行っております。

また、当社連結子会社であるTRNコーポレーション(株)が、(株)リンク・ワンの株式の一部を平成20年8月に売却した結果、同社は当社の連結の範囲から外れております。

以上の事項を事業系統図によって示すと、次のとおりであります。



4【関係会社の状況】

平成21年3月31日現在

名称	住所	資本金 (千円)	主要な事業の 内容	議決権の 所有割合 [又は被 所有割 合] (%)	関係内容	役員の兼任等
(連結子会社) ㈱ほっかほっか亭総本部 (注)2、5	東京都港区	459,600	持ち帰り弁当 事業	62.05 (1.53)	当社が持ち帰り 弁当事業の地域 本部契約を締結 している。 資金融資有。	役員の兼任 4名
(連結子会社) ㈱アサヒ物流	兵庫県尼崎市	30,000	食材等の保管 及び配送	100.00	保管・配送業務 委託。 資産貸与有。	役員の兼任 4名
(連結子会社) 北欧フードサービス㈱	大阪市住之江 区	89,250	フレッシュ ベーカリーの 製造及び販売	98.43	資金融資有。	役員の兼任 3名
(連結子会社) TRNコーポレーション ㈱ (注)2、4	東京都渋谷区	4,903,710	飲食店の出退 店の総合支援 事業	52.79	-	役員の兼任 3名
(連結子会社) 店舗流通ネット㈱ (注)5	東京都渋谷区	100,000	店舗運営事業	52.79 (52.79)	-	-
(連結子会社) 店舗サポートシステム㈱	東京都渋谷区	10,000	店舗総合サー ビス事業	52.79 (52.79)	-	役員の兼任 1名
(連結子会社) TRNアセッツ㈱	東京都渋谷区	100,000	店舗不動産事 業及びプライ ベート・エク イティ事業	52.79 (52.79)	-	-
(連結子会社) 店舗プレミアム㈱	東京都渋谷区	100,000	店舗コンサル ティング事業	52.79 (52.79)	-	-
(連結子会社) TOKYO Capital 1号 投資事業有限責任組合 (注)2	東京都渋谷区	1,100,000	プライベート ・エクイティ 事業	52.79 (52.79)	-	-
(連結子会社) 投資事業組合 5社 (注)3	東京都渋谷区		プライベート ・エクイティ 事業		-	-
(持分法適用関連会社) ㈱アサヒ・トーヨー	大阪市北区	300,000	精米加工	49.00	精米加工委託	役員の兼任 2名
(持分法適用関連会社) ㈱ほっかほっかフーズ	高知県高知市	15,000	持ち帰り弁当 事業	27.01 (10.34)	当社と持ち帰り 弁当事業の地区 本部契約を締結 している。	-

- (注)1. 議決権の所有割合[又は被所有割合]の()内は、間接所有割合で内数であります。
2. 企業内容等の開示に関する内閣府令第19条第8項で定める特定子会社であります。
3. 投資事業組合のうち1社は、企業内容等の開示に関する内閣府令第19条第8項で定める特定子会社であります。
4. TRNコーポレーション㈱は、有価証券報告書を提出しております。
5. ㈱ほっかほっか亭総本部及び店舗流通ネット㈱については、売上高(連結会社相互間の内部売上高を除く。)の連結売上高に占める割合が10%を超えております。

主要な経営指標

(単位：千円)

	㈱ほっかほっか亭総本部	店舗流通ネット㈱
(1) 売上高	6,670,748	22,265,539
(2) 経常損失 ()	1,093,333	174,977
(3) 当期純損失 ()	806,373	393,880
(4) 純資産額	1,361,211	2,403,227
(5) 総資産額	4,070,599	16,355,902

(注) 第1四半期連結会計期間末日より店舗流通ネット㈱を連結の範囲に含めております。この為、店舗流通ネット㈱の売上高・経常損失・当期純損失に関しては平成20年6月1日から平成21年2月28日までの9ヶ月間の損益を記載しております。

5【従業員の状況】

(1) 連結会社の状況

平成21年3月31日現在

事業の種類別セグメントの名称	従業員数(人)
持ち帰り弁当事業	444 (1,324)
店舗運営事業	62 (11)
店舗不動産事業	- (-)
店舗コンサルティング事業	304 (263)
プライベート・エクイティ事業	- (-)
その他の事業	83 (587)
全社(共通)	45 (4)
合計	938 (2,189)

- (注) 1. 従業員数は、就業人員であり、臨時雇用者数は年間の平均人員を()外数で記載しております。
2. 全社(共通)として、記載されている従業員数は、特定のセグメントに区分できない管理部門に所属しているものであります。
3. 従業員数及び臨時雇用者数が前連結会計年度末に比べ、それぞれ526名及び1,232名増加しましたのは、連結の範囲の変更により、連結子会社が増加したためであります。

(2) 提出会社の状況

平成21年3月31日現在

従業員数(人)	平均年齢(才)	平均勤続年数(年)	平均年間給与(円)
338 (885)	34.5	4.3	4,733,336

- (注) 1. 平均年間給与(税込)は、基準外賃金及び賞与を含んでおります。
2. 従業員数は、就業人員であり、臨時雇用者数は年間の平均人員を()外数で記載しております。

(3) 労働組合の状況

労働組合は結成されておりません。労使関係は円満に推移しております。

第2【事業の状況】

1【業績等の概要】

(1)業績

当連結会計年度におけるわが国経済は、サブプライムローン問題を契機とする国際的な金融危機の影響から景気はさらに混迷を深め、株式市場の大幅な下落・為替相場の変動による企業収益の悪化、それに伴う雇用不安の拡がりにより個人消費は低迷し、一層厳しい状態となりました。

持ち帰り弁当事業部門におきましては、食品偽装問題や残留農薬問題等「食」に対する信用が揺らぐ中、成長を続ける中食業界への新規参入が相次ぎ、同業者間での競争が激化しております。また店舗委託運営事業部門が属する不動産市場におきましても大きな信用収縮の中で混乱、低迷の度合いを強めており、引き続き厳しい状況が続いております。

このような状況の中、当社企業グループにおきましては、持ち帰り弁当事業部門では、事業領域の拡大に伴って、日本全国に拠点網の構築を推進してまいりました。また、創業時の原点であるパイオダーによる温かいお弁当の提供と、お客様に接する際の3Hの信念（Honesty = まじめに、Hot = つねにあたたかく、Heart = こころをこめて）をモットーにお客様に向き合う姿勢を明確にし、VI（ビジュアルアイデンティティ）の刷新と定着化を推進してまいりました。

一方、店舗委託運営事業部門においては、財務内容の洗い替えとともに、経営資源の選択と集中に取り組み、原点回帰の方針のもとに、店舗運営事業を中核として、事業戦略を展開する新たな体制の確立を図りました。

以上の結果、当連結会計年度の業績は、売上高は571億79百万円（対前年同期比130.8%増）、経常利益は10百万円（対前年同期比99.2%減）、当期純損失は23億55百万円（前連結会計年度は当期純損失29億46百万円）となりました。当期純損失の主たる要因は、所有しております上場株式等の時価の下落に伴い、のれんの一括償却等の処理を行ったためであります。

また、店舗戦略の一層の強化のため、平成21年3月25日開催の連結子会社である(株)ほっかほっか亭総本部の取締役会において、ほっかほっか亭鹿児島地区本部である(株)鹿児島食品サービスの株式を取得することを決議し実施した結果、平成21年3月をもって同社は子会社となりました。

当対象会社の子会社化は、紐帯強化を目的としております。

事業の種類別セグメントの業績は次のとおりであります。

事業の種類別セグメントについて、「第5 経理の状況 1. 連結財務諸表（1）連結財務諸表注記事項（セグメント情報）」に記載の通り、前連結会計年度は事業の種類別セグメント情報の記載を省略しており、また当連結会計年度より、新たな事業区分を設定していることから、前年同期との比較は省略しております。

持ち帰り弁当事業

消費者の多様なニーズにお応えし、商品をブラッシュアップ、またお弁当の価格帯を広げ、顧客層の幅を広げ、既存店昨年対比来店客数10%アップを目指してまいりました。また、連結子会社である(株)ほっかほっか亭総本部による事業領域拡大を契機に全国への拠点網・店舗数の拡大を推進しております。

持ち帰り弁当事業の売上高は346億39百万円、営業利益は10億83百万円となりました。

店舗運営事業

店舗運営事業におきましては、繁盛店、不振店の選別が進み、厳しい状況ではありますが、当社グループでは安定した顧客基盤を有しております。業務委託型店舗につきましては、今後も安定した増加が見込まれ、当社グループにおける主要事業として売上・利益に今後寄与する予定です。

店舗運営事業の売上高は、222億65百万円、営業利益は85百万円となりました。

プライベート・エクイティ事業と店舗不動産事業

プライベート・エクイティ事業におきましては、サブプライムローン問題などにより経済環境が悪化する中で、当初期待していた株式売却益が実現できませんでした。一方、店舗不動産事業におきましては、不動産市況が軟弱となる中で、賃料収入を確保するべく入居率を高めることにより、安定的な収益を確保できました。

店舗不動産事業の売上高は4億23百万円、営業利益は1億44百万円となりました。

プライベート・エクイティ事業の売上高は73百万円、営業損失は4億24百万円となりました。

店舗コンサルティング事業

店舗コンサルティング事業におきましては、新規業態の開発や店舗再生コンサルティングに注力しましたが、原材料の高騰等の影響により、保有している直営店舗部門の利益率の悪化が業績に影響を与えることとなりました。

店舗コンサルティング事業の売上高は32億61百万円、営業損失は2億24百万円となりました。

その他の事業

店舗総合サービス事業におきましては、第2四半期連結会計期間より与信管理を中心とした事業に転換したために、前連結会計年度に比して減収となりました。

フレッシュベーカリー事業におきましては、既存商品のリニューアルを行い、品質・商品価値の向上に努めると共に、新商品として、自家製のとろけるカスタードクリームと抹茶クリームを合わせた「とろけるクリームパン（抹茶）」を新規発売し好評をいただきました。

その他の事業の売上高は71億1百万円、営業利益は50百万円となりました。

(2) キャッシュ・フロー

当連結会計年度における現金及び現金同等物（以下「資金」という。）は、前連結会計年度末残高82億43百万円と比べ7億45百万円減少し、74億97百万円となりました。

当連結会計年度における各キャッシュ・フローの状況とそれらの要因は次のとおりであります。

（営業活動によるキャッシュ・フロー）

営業活動の結果、得られた資金は、前年同期に比べ5億21百万円増加し22億4百万円となりました。これは主に、関係会社株式評価損の減少による資金減33億68百万円があったものの、減価償却費の増加による資金増13億54百万円、のれん償却額の増加による資金増19億63百万円、たな卸資産の減少による資金増1億56百万円などによるものであります。

（投資活動によるキャッシュ・フロー）

投資活動の結果、得られた資金は、前年同期に比べ16億65百万円減少し1億92百万円となりました。これは主に、連結範囲の変更を伴う子会社株式の取得による収入による資金増36億79百万円があったものの、有形固定資産の取得による支出の増加による資金減23億63百万円、投資有価証券の売却による収入の減少による資金減11億31百万円、保証金の増加による資金減9億21百万円、連結範囲の変更を伴う子会社株式の売却による支出による資金減2億36百万円、事業の譲受けによる支出による資金減3億69百万円があったことなどによるものであります。

（財務活動によるキャッシュ・フロー）

財務活動の結果、使用した資金は、31億42百万円（前年同期11億25百万円の獲得）となりました。これは主に、長期借入れによる収入の増加による資金増83億50百万円があったものの、短期借入金の減少による資金減98億40百万円、長期借入金の返済による支出の増加による資金減25億3百万円があったことなどによるものであります。

2【生産、受注及び販売の状況】

(1) 商品仕入実績

当連結会計年度の商品仕入実績を事業部門別に示すと、次のとおりであります。

事業部門の名称	当連結会計年度 (自平成20年4月1日 至平成21年3月31日)	
	金額(千円)	前期比(%)
持ち帰り弁当事業	18,426,275	126.0
加盟店部門(食材、包材、資材等)	9,961,410	101.7
直営店部門(食材等)	3,442,107	130.0
その他部門(食材、包材、資材等)	5,022,756	230.2
その他の事業	1,477,649	302.2
合計	19,903,924	131.7

- (注) 1. 上記の金額には消費税等は含まれておりません。
2. セグメント間の取引は、相殺消去しております。

(2) 受注実績

該当事項はありません。

(3) 販売実績

当連結会計年度の販売実績を事業部門別に示すと、次のとおりであります。

事業の種類別セグメントの名称	当連結会計年度 (自平成20年4月1日 至平成21年3月31日)	
	金額(千円)	前年同期比(%)
持ち帰り弁当事業	29,679,734	128.2
加盟店部門(食材、包材、資材等)	19,167,901	139.3
(フランチャイズ料収入)	929,182	122.3
小計	20,097,084	138.4
直営店部門(持ち帰り弁当類等)	7,892,767	114.0
その他部門(食材、包材、資材等)	1,630,121	109.7
(フランチャイズ料収入)	59,761	27.8
小計	1,689,883	99.3
店舗運営事業	21,410,106	-
業務委託型店舗運営	20,604,861	-
その他	805,245	-
店舗不動産事業	244,579	-
店舗コンサルティング事業	3,215,544	-
店舗売上	2,433,869	-
コンサルティング収入	127,700	-
その他	653,975	-
プライベート・エクイティ事業	1,178	-
その他	2,628,644	-
売上高合計	57,179,787	-

- (注) 1. 上記の金額には消費税等は含まれておりません。

2. セグメント間の取引は、相殺消去しております。

3. 「連結財務諸表作成のための基本となる重要な事項」の1.(1)連結子会社の数(連結の範囲の変更)に記載のとおり、第1四半期連結会計期間末日よりTRNコーポレーション(株)及び同社子会社を連結の範囲に含めたため、新たな事業区分として「店舗運営事業」・「店舗不動産事業」・「店舗コンサルティング事業」・「プライベート・エクイティ事業」を設定しております。なお、みなし取得日をTRNコーポレーション(株)の第1四半期連結会計期間末日である平成20年5月31日としているため、第1四半期連結会計期間は貸借対照表のみを連結しております。

4. 当連結会計年度における主な相手先別の販売実績及び当該販売実績の総販売実績に対する割合については、相手先別の販売実績の総販売実績に対する割合が100分の10未満であるため記載を省略しております。

3【対処すべき課題】

当社グループ管理体制の構築と強化

(株)ほっかほっか亭総本部による事業領域拡大及び店舗運営事業を中核とするTRNコーポレーション(株)の子会社化等、拡大するグループの管理体制の構築と強化を推進しております。

当社グループ全体の財務戦略

異なる業態においての資金調達の手法を共有しつつ、安定した資金調達と流動性の確保を図り、自己資本の充実、流動比率など経営指標の向上を図ります。

当社グループのシナジーの追求

物流網の整備を図りつつ、共同仕入・共同配送の構築を図っております。また、経営層で先行しているグループ内人事交流を更に推進し、新卒者、中途採用者のグループ一括採用等をはじめとする人事戦略を推進してまいります。

当社グループの出店政策

業務委託店舗事業分野が持つ出退店情報及び出退店に係る諸手続、営業推進手法及び持ち帰り弁当事業が持つFCビジネスの推進手法のノウハウ共有化を通じて、全国に拠点網、店舗網を構築してまいります。

商品戦略

安全且つ安定した食材の供給先の確保と継続した検証を行い、消費者の支持を得られる食材の確保をしております。又異なる事業分野での共通食材の発掘及び顧客・消費者ニーズの把握、情報共有化によるメニュー開発などを推進してまいります。

物流体制の構築

当社グループ規模の拡大による取扱量の増大に合わせて、流通拠点の整備及び効率化を推進し、スケールメリットを追求してまいります。

4【事業等のリスク】

以下において、当社企業グループの事業等のリスクについて、投資家の判断に重要な影響を及ぼす可能性のある事項を記載しております。ただし、事業等のリスクを全て網羅したのではなく、記載されたりリスク以外のものも存在します。

a. 店舗開発について

出店計画に関して、新規出店にあたり策定した出店基準に合致した物件を確保することができない場合は、当社企業グループの業績に影響を及ぼす可能性があります。また、当社企業グループが展開する店舗のほとんどは賃貸借契約を締結しており、各賃貸人に保証金等を差し入れておりますが、賃貸人側の事情等により、回収できないような事態が発生した場合、当社企業グループの業績に影響を及ぼす可能性があります。

b. 仕入価格等の変動について

当社企業グループがお客さまに提供する商品の原材料は、主に農産物及び畜産物であり、自然災害や異常気象などにより、米や野菜の収穫に深刻な影響が出た場合、また輸入食材や容器においても海外の政治・経済状況、保健衛生、また収穫・生産状況等による輸入制限や為替変動による仕入価格が高騰した場合などには、当社企業グループの業績に影響を及ぼす可能性があります。

c. 衛生管理について

当社企業グループは、食に携わる企業として、厳正な品質管理及び衛生管理を実施し、常に食品事故等を起こさないように努めておりますが、当社企業グループの食の安全性に向けた取り組みに関わらず、何らかの原因により重大な事故が発生した場合は、当社企業グループの業績に影響を及ぼす可能性があります。

d. 人材について

組織強化並びに新規出店に伴う人材確保や人材育成のための教育に対して常に力を注いでおりますが、社員及び加盟店オーナーの人材確保・育成には時間を費やすという問題があります。当社の必要とする人材の確保ができなかった場合や、店舗運営のためのパートタイマーの採用が計画どおりに進捗しない場合には、当社の業績に影響を及ぼす可能性があります。

e. フランチャイズ契約について

当社は加盟店との間に「ほっかほっか亭フランチャイズチェーン加盟契約」を、地区本部との間に「ほっかほっか亭地区本部契約」を締結しておりますが、同システムは、対等な信頼関係に基づきそれぞれの役割を担う共同事業であるため、当事者一方がその役割を果たせないことにより、多くの加盟店との間で契約が維持できなくなった場合は、当社企業グループの業績に影響を及ぼす可能性があります。

f. 個人情報について

平成17年4月から施行された「個人情報保護法」に関しましては、顧客の個人情報の管理に関して、当社ではコンプライアンス体制を構築し周知の上、徹底した管理を行っておりますが、万が一顧客情報が流出した場合には、社会的信用の失墜及び情報主体の損失に対する損害賠償等により、当社企業グループの業績に影響を及ぼす可能性があります。

g. 災害・事故について

当社企業グループの物流や生産の拠点、または店舗の集中している地域において大規模な災害や事故が発生した場

合、当社企業グループの業績に影響を及ぼす可能性があります。

h. 店舗開発事業のリスクについて

業務委託先が破綻した場合、契約を解除して新たな業務委託先を見つけるまでの間、又は、直営で事業を開始するまでの間、当社は家賃支払負担のみが発生することとなります。このような状況が重なった場合、当社グループの業績に影響を与える可能性があります。

i. 店舗総合サービス事業のリスクについて

開業サポートのリスクについては、一部のリース契約に引き取り保証が付いているため、商品を引き取るリスクが顕在化する可能性があります。引き取り保証が付いていなくてもリース会社から残債負担の要請を受けることもあるため、デフォルト（債務不履行）となった場合、当社グループの業績に影響を与える可能性があります。また、割賦・レンタルについては、業務においてのデフォルトは皆無ではありません。デフォルトとなった場合、当社グループの業績に影響を与える可能性があります。

j. 不動産事業のリスクについて

地価・賃料相場・景気等に著しい変化が生じた場合には業績に影響を及ぼす可能性があります。

k. プライベート・エクイティ事業のリスクについて

経済環境・政治情勢・新規公開市場を含む株式市場全般の動向等によって当社グループが期待する水準、時期もしくは方法で保有株式を売却出来ない状況により、当社グループの業績に影響を与える可能性があります。

l. 法的規制に関わるリスクについて

当社連結子会社のTRNアセッツ(株)（旧社名(株)リアルジール）は、不動産関連業界に属し、当該業界における物件の不動産取引については、「宅地建物取引業法」等の法適規制があります。そのため、関連する法律の改廃や新たな法的規制の新設によっては、当社グループの業績に影響を与える可能性があります。

5【経営上の重要な契約等】

当社子会社の店舗プレミアム(株)及び店舗流通ネット(株)は、平成20年10月24日に東京地方裁判所に対して民事再生手続きを行いました(株)びっくり本舗との間で、同社が運営する「江戸前びっくり寿司」、「廻転びっくり寿司」等の各名称で営む飲食事業その他これに付随する事業の譲受契約を平成20年11月10日に行い、平成20年12月1日事業譲受を完了いたしました。

詳細については、「第5 経理の状況 1. 連結財務諸表等(1) 連結財務諸表 注記事項(企業結合等関係)」に記載のとおりであります。

6【研究開発活動】

特記すべき事項はありません。

7【財政状態及び経営成績の分析】

財政状態

当連結会計年度末の総資産は、前連結会計年度末に比べ223億21百万円増加し525億1百万円となりました。主にTRNコーポレーション(株)の連結子会社化による流動資産・固定資産の増加によるものです。

負債は、前連結会計年度末に比べ206億74百万円増加し319億81百万円となりました。主にTRNコーポレーション(株)の連結子会社化による流動負債・固定負債の増加によるものです。

少数株主持分を含めた純資産は、前連結会計年度末に比べ16億47百万円増加し205億20百万円となりました。

1株当たり純資産は、前連結会計年度末に比べ253.27円減少し1,553.92円となり、自己資本比率は前連結会計年度末の60.5%から30.9ポイント低下し29.6%となりました。

経営成績

当社企業グループの売上高は前連結会計年度より324億9百万円増加し571億79百万円(前期比230.8%)となりました。主にTRNコーポレーション(株)の連結子会社化によるものです。

売上原価については、主にTRNコーポレーション(株)の連結子会社化により売上構成が大幅に変更した為、売上原価率は、前連結会計年度に比べ15.6ポイント増加の76.7%となりました。

販売費及び一般管理費は、主にTRNコーポレーション(株)の連結子会社化及び、連結子会社である(株)ほっかほっか亭総本部の事業領域の拡大に伴う活動費の増加などにより、前連結会計年度に比べ51億97百万円増加し133億36百万円(前期比163.9%)となりました。

営業損益は、売上原価・販売費及び一般管理費の増加により、営業損失31百万円(前連結会計年度は営業利益14億85百万円)となりました。

営業外損益は、前連結会計年度の営業外損益の損失の主因として、持分法による投資損失(前連結会計年度では関連会社であったTRNコーポレーション(株)の当期純損失分)が減少したことにより、前連結会計年度に比べ1億95百万円収益(純額)が増加し、当連結会計年度末は41百万円(純額)となりました。

特別損益は、連結子会社2社に対するのれんの減損処理18億96百万円を計上したことにより、前連結会計年度に比べ5億43百万円減少し、28億41百万円の損失(純額)となりました。

この結果、当期純損失は前連結会計年度に比べ5億91百万円減少し、23億55百万円となり、1株当たり当期純損失は、前連結会計年度に比べて53.8円減少し、235.13円となりました。

第3【設備の状況】

1【設備投資等の概要】

当社グループの当連結会計年度において36億10百万円の設備投資を実施しました。

持ち帰り弁当事業においては、店舗内装設備などを中心に16億69百万円の設備投資を実施しました。また店舗運営事業等においては店舗内装設備などを中心に17億54百万円の設備投資を実施しました。これらの資金は、自己資金と長期借入金及びリース等により調達しております。

2【主要な設備の状況】

(1) 提出会社

(平成21年3月31日現在)

事業所名 (所在地)	事業の種類別 セグメントの 名称	設備の内容	帳簿価額(単位:千円)					従業員数 (名)	
			建物及び構 築物	機械装置及 び運搬具	土地 (面積㎡)	工具、器具 及び備品	リース資産		合計
研修センター・本 社 (大阪市北区)	全社共通 持ち帰り弁当 事業	その他の設備	833,258	3,647	496,521 (557.35)	100,210	14,605	1,448,243	182(9)
直営店舗 (大阪市福島区他)	持ち帰り弁当 事業	その他の設備	797,113	14,424	188,186 (1,051.97)	168,639	-	1,168,364	82(851)
阪神カミッサー (兵庫県尼崎市)	持ち帰り弁当 事業	食品加工工場 倉庫設備	1,008,546	60,213	2,365,910 (16,343.54)	8,281	-	3,442,952	26(38)
精米工場・第二物 流センター (大阪府貝塚市)	全社共通	精米設備 倉庫設備	141,540	30,951	435,600 (3,300.00)	223	-	608,314	3(5)
倉庫・物流配送セ ンター (兵庫県西宮市)	全社共通	倉庫設備	132,674	1,379	276,512 (5,344.73)	341	-	410,908	-(-)

(注) 1. 上記の金額には消費税等は含まれておりません。

2. 休止中の設備はありません。

3. 阪神カミッサー及び精米工場・第二物流センターの従業員数には、子会社の従業員を含めております。

4. 阪神カミッサー及び精米工場・第二物流センターは㈱アサヒ物流(連結子会社)に貸与中であり、

5. 従業員数は、就業人員数を記載しており、従業員数欄の()書きは外数で、臨時雇用者数の年間平均雇用人員数であります。

(2) 国内子会社

㈱ほっかほっか亭総本部

(平成21年3月31日現在)

事業所名 (所在地)	事業の種類別 セグメントの 名称	設備の内容	帳簿価額(単位:千円)				従業員数 (名)
			建物及び構 築物	工具、器具 及び備品	リース資産	合計	
本社 (東京都港区)	持ち帰り弁当事業	その他の設備	7,001	5,186	12,340	24,528	53(9)
直営店舗 (東京都港区他)	持ち帰り弁当事業	その他の設備	257,406	40,258	142,503	440,168	34(93)

(注) 1. 上記の金額には消費税等は含まれておりません。

2. 休止中の設備はありません。

3. 従業員数は、就業人員数を記載しており、従業員数欄の()書きは外数で、臨時雇用者数の年間平均雇用人員数であります。

北欧フードサービス㈱

(平成21年3月31日現在)

事業所名 (所在地)	事業の種類別セグメントの名称	設備の内容	帳簿価額(単位:千円)				従業員数 (名)	
			建物及び構築物	機械装置及び運搬具	工具、器具及び備品	リース資産		合計
本社・工場 (大阪市住之江区)	その他の事業	その他の設備	30,794	6,665	7,950	-	45,411	29(59)
直営店舗 (大阪市中央区他)	その他の事業	その他の設備	40,491	192	25,404	16,229	82,317	8(91)

- (注) 1. 上記の金額には消費税等は含まれておりません。
2. 休止中の設備はありません。
3. 本社・工場の土地は連結会社以外の者から賃借しております。
4. 従業員数は、就業人員数を記載しており、従業員数欄の()書きは外数で、臨時雇用者数の年間平均雇用人員数であります。
5. 上記のほか、リース設備として以下のものがあります。

事業所名 (所在地)	事業の事業別セグメントの名称	設備の内容	機械装置及び運搬具(千円)	合計(千円)	年間リース料(千円)
工場 (大阪市住之江区)	その他の事業	その他の設備	10,424	10,424	9,884

TRNコーポレーション(株)

(平成21年3月31日現在)

事業所名 (所在地)	事業の種類別セグメントの名称	設備の内容	帳簿価額(単位:千円)				従業員数 (名)
			建物及び構築物	機械装置及び運搬具	工具、器具及び備品	合計	
本社 (東京都渋谷区)	店舗運営事業他	事務所	22,509	518	17,716	40,745	16(2)

- (注) 1. 上記の金額には消費税等は含まれておりません。
2. 休止中の設備はありません。
3. 従業員数は、就業人員数を記載しており、従業員数欄の()書きは外数で、臨時雇用者数の年間平均雇用人員数であります。

店舗流通ネット(株)

(平成21年3月31日現在)

事業所名 (所在地)	事業の種類別セグメントの名称	設備の内容	帳簿価額(単位:千円)				従業員数 (名)
			建物及び構築物	工具、器具及び備品	建設仮勘定	合計	
本社 (東京都渋谷区)	店舗運営事業	事務所 店舗設備	4,386,796	867,648	35,800	5,290,244	48(8)

- (注) 1. 上記の金額には消費税等は含まれておりません。
2. 休止中の設備はありません。
3. 従業員数は、就業人員数を記載しており、従業員数欄の()書きは外数で、臨時雇用者数の年間平均雇用人員数であります。
4. 上記のほか、主要な賃借設備として以下のものがあります。

事業所名 (所在地)	事業の事業別セグメントの名称	設備の内容	設備の種類	年間賃借料(千円)
業務委託型店舗(600店舗)	店舗運営事業	店舗駆体設備等	建物	4,078,750

店舗サポートシステム(株)

(平成21年3月31日現在)

事業所名 (所在地)	事業の種類別セグメントの名称	設備の内容	帳簿価額(単位:千円)			従業員数 (名)
			建物及び構築物	工具、器具及び備品	合計	
本社 (東京都渋谷区)	その他の事業 (店舗総合サービス事業)	レンタル機器	-	11,337	11,337	-(-)

- (注) 1. 上記の金額には消費税等は含まれておりません。
2. 休止中の設備はありません。
4. 従業員数は、就業人員数を記載しており、従業員数欄の()書きは外数で、臨時雇用者数の年間平均雇用人員数であります。

店舗プレミアム㈱

(平成21年3月31日現在)

事業所名 (所在地)	事業の種類別セグメント の名称	設備の内容	帳簿価額(単位:千円)				従業員数 (名)
			建物及び構 築物	機械装置及 び運搬具	工具、器具及 び備品	合計	
本社 (東京都渋谷区)	店舗コンサルティング事 業	店舗内装設備	260,990	1,277	61,056	323,325	325(256)

- (注) 1. 上記の金額には消費税等は含まれておりません。
2. 休止中の設備はありません。
3. 従業員数は、就業人員数を記載しており、従業員数欄の()書きは外数で、臨時雇用者数の年間平均雇用人員数であります。

TRNアセツ㈱

(平成21年3月31日現在)

事業所名 (所在地)	事業の種類別セグメント の名称	設備の内容	帳簿価額(単位:千円)				従業員数 (名)
			建物及び構 築物	土地 (面積㎡)	工具、器具及 び備品	合計	
本社 (東京都渋谷区)	店舗不動産事業	賃貸ビル	2,041,011	6,327,366 (1,906.22)	660	8,369,038	- (-)

- (注) 1. 上記の金額には消費税等は含まれておりません。
2. 休止中の設備はありません。
3. 従業員数は、就業人員数を記載しており、従業員数欄の()書きは外数で、臨時雇用者数の年間平均雇用人員数であります。

- (3) 在外子会社
該当事項はありません。

3【設備の新設、除却等の計画】

当社企業グループの設備投資については、景気予測、業界動向、投資効率等を総合的に勘案して策定しております。設備計画は原則的に連結会社各社が個別に策定しておりますが、計画策定に当たってはグループ会議において提出会社を中心に調整を図っております。

なお、当連結会計年度末現在における重要な設備の新設、改修、除却計画は次のとおりであります。

(1) 重要な設備の新設

会社名事業所名 (所在地)	事業の種類別セグ メントの名称	設備の内容	投資予定額		資金調達方法	着手及び完了予定年月		出店店 舗予定
			総額 (千円)	既支払額 (千円)		着手	完了	
提出会社	持ち帰り弁当事業	店舗内装 差入保証金等	1,064,000	47,970	自己資金 及び借入金	平成21年4月	平成22年3月	40
㈱ほっかほっか亭総本部	持ち帰り弁当事業	店舗内装 差入保証金等	771,400	219,053	自己資金 及び借入金	平成21年3月	平成22年2月	29
店舗流通ネット㈱	店舗運営事業	店舗内装 差入保証金等	1,500,000	344,248	自己資金 及び借入金	平成21年3月	平成22年2月	75

- (注) 上記の金額には、消費税等は含まれておりません。

- (2) 重要な設備の改修
該当事項はありません。

- (3) 重要な設備の除却等
該当事項はありません。

第4【提出会社の状況】

1【株式等の状況】

(1)【株式の総数等】

【株式の総数】

種類	発行可能株式総数(株)
普通株式	33,000,000
計	33,000,000

【発行済株式】

種類	事業年度末現在発行数(株) (平成21年3月31日)	提出日現在発行数(株) (平成21年6月26日)	上場金融商品取引所名又は登録認可金融商品取引業協会名	内容
普通株式	11,025,032	11,025,032	株式会社東京証券取引所 株式会社大阪証券取引所 各市場第一部	単元株式数 100株
計	11,025,032	11,025,032	-	-

(注) 提出日現在発行数には、平成21年6月1日からこの有価証券報告書提出日までの新株予約権の権利行使により発行された株式数は、含まれておりません。

(2)【新株予約権等の状況】

旧商法に基づき発行した新株予約権は、次のとおりであります。

平成17年6月24日定時株主総会決議

	事業年度末現在 (平成21年3月31日)	提出日の前月末現在 (平成21年5月31日)
新株予約権の数(個)	1,801	1,775
新株予約権のうち自己新株予約権の数(個)	-	-
新株予約権の目的となる株式の種類	普通株式	同左
新株予約権の目的となる株式の数(株)	180,100	177,500
新株予約権の行使時の払込金額(円)	2,090	同左
新株予約権の行使期間	自平成19年7月25日 至平成22年7月24日	同左
新株予約権の行使により株式を発行する場合の株式の発行価格及び資本組入額(円)	発行価格 2,090 資本組入額 1,045	同左
新株予約権の行使の条件	対象者は、新株予約権の権利行使時において、当社または当社子会社の取締役、監査役もしくは使用人の地位にあることを要する。ただし、任期満了による退任、定年退職その他正当な理由のある場合にはこの限りではない。	同左
新株予約権の譲渡に関する事項	新株予約権を譲渡するには取締役会の承認を要する。	同左
代用払込みに関する事項	-	-
組織再編成行為に伴う新株予約権の交付に関する事項	-	-

(注) 上記各新株予約権の目的となる株式の数が、平成21年2月13日付提出の四半期報告書記載数と比較して事業年度末現在9,600株、提出日の前月末現在12,200株減少しておりますが、本減少は新株予約権付与対象者の退職に伴う失効によるものであります。

(3) 【ライツプランの内容】

該当事項はありません。

(4) 【発行済株式総数、資本金等の推移】

年月日	発行済株式総数 増減数(株)	発行済株式総数 残高(株)	資本金増減額 (千円)	資本金残高 (千円)	資本準備金増減額 (千円)	資本準備金残高 (千円)
平成16年4月1日 ～ 平成17年3月31日 (注)1.	2,531,903	10,971,582	-	4,000,234	-	3,869,873
平成17年4月1日 ～ 平成18年3月31日 (注)2.	15,380	10,986,962	10,485	4,010,720	10,485	3,880,359
平成18年4月1日 ～ 平成19年3月31日 (注)2.	21,820	11,008,782	14,879	4,025,599	14,879	3,895,238
平成19年4月1日 ～ 平成20年3月31日 (注)2.	16,250	11,025,032	11,050	4,036,649	11,050	3,906,288
平成20年4月1日 ～ 平成21年3月31日	-	11,025,032	-	4,036,649	-	3,906,288

(注)1. 株式分割(1:1.3)によるものであります。
2. 新株予約権の行使によるものであります。

(5) 【所有者別状況】

平成21年3月31日現在

区分	株式の状況(1単元の株式数 100株)							計	単元未満株式の状況 (株)
	政府及び地方 公共団体	金融機関	金融商品取 引業者	その他の法 人	外国法人等		個人その他		
					個人以外	個人			
株主数(人)	-	20	14	80	68	3	5,165	5,350	-
所有株式数 (単元)	-	8,787	89	47,276	12,533	2	41,278	109,965	28,532
所有株式数の 割合(%)	-	7.99	0.08	42.99	11.40	0.00	37.54	100.00	-

(注)1. 自己株式1,032,676株は、「個人その他」に10,326単元及び「単元未満株式の状況」に76株を含めて記載して
おります。
2. 上記「その他の法人」の欄には、証券保管振替機構名義の株式が、12単元含まれております。

(6)【大株主の状況】

平成21年3月31日現在

氏名又は名称	住所	所有株式数 (千株)	発行済株式総数に 対する所有株式数 の割合(%)
(株)ライラック	大阪市此花区西九条1丁目12-30	3,074	27.89
青木 達也	大阪市北区	1,256	11.39
(株)こやの	東京都港区芝大門2-2-2	793	7.20
日本トラスティ・サービス信託 銀行(株)(信託口4G)	東京都中央区晴海1丁目8-1-1	258	2.34
日本トラスティ・サービス信託 銀行(株)(信託口)	東京都中央区晴海1丁目8-1-1	229	2.08
(株)にっぱん	東京都中央区築地5丁目2-1	210	1.90
日本マスタートラスト信託銀行 (株)(信託口)	東京都港区浜松町2丁目1-1番3号	163	1.48
メロンバンクトリートリークラ イアンツオムニバス (常任代理人 (株)みずほコーポ レート銀行兜町証券決済業務 室)	アメリカ・ボストン (東京都中央区日本橋兜町6番7号)	157	1.43
古川 武志	岡山県岡山市	127	1.15
ノーザントラストカンパニー (エイブイエフシー) アカウン トユーエスエル (常任代理人 香港上海銀行東 京支店)	イギリス・ロンドン (東京都中央区日本橋3丁目1-1)	125	1.14
計	-	6,394	58.00

(注) 1. 上記のほか、自己株式が1,032千株あります。

2. 次の法人から、平成21年3月24日付で大量保有報告書の変更報告書の写しの送付があり、平成21年3月19日現在で以下の株式を保有している旨の報告を受けておりますが、当社として期末時点における実質所有株式数の確認ができませんので、上記大株主の状況には含めておりません。

氏名又は名称	住所	所有株式数 (千株)	発行済株式総数に 対する所有株式数 の割合(%)
トゥイーディー・ブラウン・カ ンパニー・エルエルシー	350 PARK AVENUE ,NEW YORK,NY10022,USA	594	5.40

(7)【議決権の状況】

【発行済株式】

平成21年3月31日現在

区分	株式数(株)	議決権の数(個)	内容
無議決権株式	-	-	-
議決権制限株式(自己株式等)	-	-	-
議決権制限株式(その他)	-	-	-
完全議決権株式(自己株式等)	(自己保有株式) 普通株式 1,032,600 (相互保有株式) 普通株式 23,400	-	単元株式数100株
完全議決権株式(その他)	普通株式 9,940,500	99,405	同上
単元未満株式	普通株式 28,532	-	1単元(100株)未満の株式
発行済株式総数	11,025,032	-	-
総株主の議決権	-	99,405	-

(注)「完全議決権株式(その他)」の欄には、証券保管振替機構名義の株式が1,200株(議決権の数12個)含まれております。なお、「議決権の数」欄には、同機構名義の完全議決権株式に係る議決権の数12個が含まれておりません。又、単元未満株式の欄には、自己株式76株が含まれております。

【自己株式等】

平成21年3月31日現在

所有者の氏名又は名称	所有者の住所	自己名義所有株式数(株)	他人名義所有株式数(株)	所有株式数の合計(株)	発行済株式総数に対する所有株式数の割合(%)
(自己保有株式) 株)ハークスレイ	大阪市北区鶴野町 3番10号	1,032,600	-	1,032,600	9.37
(相互保有株式) 株)ほっかほっかフーズ	高知県高知市旭駅 前43-4	23,400	-	23,400	0.21
計	-	1,056,000	-	1,056,000	9.58

(8) 【ストックオプション制度の内容】

当社は、ストックオプション制度を採用しております。当該制度は、旧商法第280条ノ20及び旧商法第280条ノ21の規定に基づき新株予約権を発行する方法によるものであります。

当該制度の内容は、以下のとおりであります。

(平成17年6月24日定時株主総会決議)

旧商法第280条ノ20及び旧商法第280条ノ21の規定に基づき、平成17年6月24日第24期定時株主総会終結の時に在任する当社ならびに当社子会社の取締役及び従業員に対して特に有利な条件をもって新株予約権を発行することを、平成17年6月24日の定時株主総会において特別決議されたものであります。

決議年月日	平成17年6月24日
付与対象者の区分及び人数	当社取締役7名、監査役3名、使用人414名 当社子会社取締役1名、使用人75名
新株予約権の目的となる株式の種類	普通株式 単元株式数100株
株式の数	(注)1
新株予約権の行使時の払込金額	「(2)新株予約権等の状況」に記載しております。 (注)2
新株予約権の行使期間	同上
新株予約権の行使の条件	同上
新株予約権の譲渡に関する事項	同上
代用払込みに関する事項	-
組織再編成行為に伴う新株予約権の交付に関する事項	-

(注)1. 350,000株を総株数の上限とする。

なお、当社が株式分割または株式併合を行う場合、次の算式により目的たる株式の数を調整するものとする。ただし、かかる調整は本件新株予約権のうち、当該時点で権利行使していない新株予約権の目的たる株式の数についてのみ行われ、調整の結果1株未満の端数が生じた場合は、これを切り捨てるものとする。

調整後株式数 = 調整前株式数 × 分割(または併合)の比率

2. 新株予約権1個当たりの払込みをすべき金額は、次により決定される1株当たりの払込金額(以下、払込価額とする。)に新株予約権1個につき割当てられる株式数(100株)を乗じた額とする。

払込価額は、新株予約権発行の取締役会決議の日の属する月の前月各日(取引が成立しない日は除く)における東京証券取引所における当社株式普通取引の終値の平均値とし、1円未満の端数は切り上げる。ただし、その価額が新株予約権発行の取締役会決議の日の終値(取引が成立しない場合は、それに先立つ直近日の終値)を下回る場合は、新株予約権発行の取締役会決議の日の終値とする。

なお、新株予約権発行後、当社が株式分割、株式併合を行う場合は、次の算式により払込価額を調整し、調整により生ずる1円未満の端数は切り上げる。

$$\text{調整後払込価額} = \text{調整前払込価額} \times \frac{1}{\text{分割・併合の比率}}$$

また、時価を下回る価額で新株式の発行または自己株式の処分を行う場合は、次の算式により払込価額を調整し、調整により生ずる1円未満の端数は切り上げる。

$$\text{調整後払込価額} = \text{調整前払込価額} \times \frac{\text{既発行株式数} + \frac{\text{新規発行または処分株式数} \times \text{払込金額または処分金額}}{1 \text{株当たり時価}}}{\text{既発行株式数} + \text{新規発行または処分株式数}}$$

2【自己株式の取得等の状況】

【株式の種類等】 会社法第155条第3号に該当する普通株式の取得及び会社法第155条第7号に該当する普通株式の取得

(1)【株主総会決議による取得の状況】

該当事項はありません。

(2)【取締役会決議による取得の状況】

区分	株式数(株)	価額の総額(円)
取締役会(平成20年5月15日)での決議状況 (取得期間 平成20年5月16日～平成21年3月24日)	120,000	240,000,000
当事業年度前における取得自己株式	-	-
当事業年度における取得自己株式	120,000	156,870,900
残存決議株式の総数及び価額の総額	-	-
当事業年度の末日現在の未行使割合(%)	-	-
当期間における取得自己株式	-	-
提出日現在の未行使割合(%)	-	-

(3)【株主総会決議又は取締役会決議に基づかないもの内容】

区分	株式数(株)	価額の総額(円)
当事業年度における取得自己株式	690	712,950
当期間における取得自己株式	130	100,440

(注) 当期間における取得自己株式には、平成21年6月1日からこの有価証券報告書提出日までの単元未満株式の買取りによる株式は含まれておりません。

(4)【取得自己株式の処理状況及び保有状況】

区分	当事業年度		当期間	
	株式数(株)	処分価額の総額(円)	株式数(株)	処分価額の総額(円)
引き受ける者の募集を行った取得自己株式	-	-	-	-
消却の処分を行った取得自己株式	-	-	-	-
合併、株式交換、会社分割に係る移転を行った取得自己株式	-	-	-	-
その他(-)	-	-	-	-
保有自己株式数	1,032,676	-	1,032,806	-

(注) 当期間における保有自己株式には、平成21年6月1日からこの有価証券報告書提出日までの単元未満株式の買取り及び売渡による株式は含まれておりません。

3【配当政策】

当社は、株主の皆さまへの利益還元を経営上の重要課題の一つとして認識し、経済情勢や業績の変動が生じても安定的な配当を行うことが株主の皆さまの利益に合致すると考えております。また、財務体質強化のための内部留保金の確保並びに将来の事業拡大のための資金を総合的に勘案しつつ、業績に裏付けられた成果の配分を行うことを基本方針としております。

当社は、中間配当と期末配当の年2回の剰余金の配当を行うことを基本方針としております。

これらの剰余金の配当の決定機関は、期末配当については株主総会、中間配当については取締役会であります。

当事業年度の配当につきましては、上記方針に基づき1株当たり40円の配当（うち中間配当20円）を実施することを決定しました。

内部留保金の使途につきましては、将来の事業拡大と経営基盤、財務体質強化のために有効に活用し、企業競争力の強化に取り組んでまいります。

当社は、「取締役会の決議により毎年9月30日を基準日として、中間配当を行うことができる。」旨を定款に定めております。

なお、当事業年度に係る剰余金の配当は以下のとおりであります。

決議年月日	配当金の総額（千円）	1株当たり配当額（円）
平成20年11月14日 取締役会決議	199,854	20.00
平成21年6月25日 定時株主総会決議	199,847	20.00

4【株価の推移】

（1）【最近5年間の事業年度別最高・最低株価】

回次 決算年月	第27期 平成17年3月	第28期 平成18年3月	第29期 平成19年3月	第30期 平成20年3月	第31期 平成21年3月
最高（円）	2,350	2,235	2,085	1,898	1,418
最低（円）	1,550	1,911	1,760	1,050	666

（注）最高・最低株価は、東京証券取引所市場第一部におけるものであります。

（2）【最近6月間の月別最高・最低株価】

月別	平成20年10月	平成20年11月	平成20年12月	平成21年1月	平成21年2月	平成21年3月
最高（円）	830	800	829	840	830	849
最低（円）	749	666	684	794	732	736

（注）最高・最低株価は、東京証券取引所市場第一部におけるものであります。

5【役員の状況】

役名	職名	氏名	生年月日	略歴	任期	所有株式数 (千株)
代表取締役 会長		青木 達也	昭和27年6月4日生	昭和55年3月 当社設立 代表取締役社長 平成4年11月 ㈱アサヒ物流代表取締役社長 平成8年7月 ㈱ナカガワ代表取締役社長(現任) 平成9年11月 ㈱アサヒ・トーヨー代表取締役社長 (現任) 平成13年9月 北欧フードサービス㈱代表取締役社 長(現任) 平成14年6月 ㈱アサヒ物流代表取締役会長 平成17年10月 ㈱アサヒ物流代表取締役社長 (現任) 平成18年7月 ㈱ほっかほっか亭総本部代表取締役 社長(現任) 平成19年5月 T R Nコーポレーション㈱取締役 (現任) 平成19年7月 当社代表取締役会長(現任)	(注) 1	1,256
代表取締役 社長		渡邊 重忠	昭和25年9月7日生	昭和49年6月 ㈱カメダデンキ入社 昭和62年12月 当社入社 平成13年4月 当社企画部部長兼店舗施設室室長 平成15年4月 北欧フードサービス㈱取締役副社長 (現任) 平成16年6月 当社取締役 平成16年10月 当社常務取締役 平成17年4月 当社取締役副社長 平成17年4月 当社経営企画室室長 平成18年3月 ㈱アサヒ物流取締役(現任) 平成18年6月 当社商品部部長 平成18年6月 当社代表取締役副社長 平成18年10月 当社営業統括本部本部長 平成18年12月 当社経営企画室室長 平成19年5月 ㈱ほっかほっか亭総本部取締役(現 任) 平成19年7月 当社代表取締役社長(現任)	(注) 1	34
常務取締役	関連事業担当	佐子 弘和	昭和22年6月28日生	昭和45年4月 ㈱協和銀行入行(現㈱りそな銀行) 平成6年7月 ㈱あさひ銀行(現㈱りそな銀行)よ り和光電気㈱出向 平成10年7月 和光電気㈱常務取締役管理本部長 平成15年9月 昭和地所㈱大阪営業部営業部長 平成18年4月 当社入社 内部監査室副室長 平成18年7月 当社内部監査室室長 平成19年3月 当社人事総務部部長 平成19年4月 当社執行役員管理統括部部長 平成19年6月 当社取締役管理統括部部長 平成19年7月 当社取締役経営企画室室長 平成20年7月 当社常務取締役経営企画室室長 平成21年6月 当社常務取締役関連事業担当 (現任)	(注) 1	-

役名	職名	氏名	生年月日	略歴	任期	所有株式数 (千株)
取締役	営業統括本部 本部長	坂本 全利	昭和23年9月3日生	昭和48年3月 ㈱タカラブネ入社 平成元年7月 同社取締役 平成8年8月 同社常務取締役 平成10年7月 がんこフードサービス㈱入社 東京営業部長付部長 平成13年4月 ㈱コンフェクショナリーコトブキ 入社 平成15年6月 同社代表執行役社長 平成20年3月 当社入社 中部統括部長 平成20年6月 当社執行役員中部統括部長 平成21年4月 当社執行役員営業統括本部長 平成21年6月 当社取締役営業統括本部長(現任)	(注) 1	—
取締役		田淵 道行	昭和25年10月30日生	昭和56年7月 ㈱ほっかほっか亭総本部設立 平成10年6月 当社取締役(現任) 平成18年7月 ㈱ほっかほっか亭総本部取締役(現 任)	(注) 1	76
取締役		澤田 忠雄	昭和33年9月25日生	昭和56年3月 株式会社藤三商会入社 平成16年5月 当社入社 平成16年6月 当社営業本部長 平成17年7月 当社執行役員営業第一統括部長 平成19年6月 ㈱アサヒ物流常務取締役(現任) 平成20年6月 当社取締役(現任)	(注) 1	-
取締役		松崎 裕治	昭和41年6月30日生	平成2年4月 ㈱日本リース入社 平成11年3月 ジーイーキャピタルリーシング㈱入 社 平成14年1月 T R Nコーポレーション㈱入社 営業本部長 平成16年1月 T R Nコーポレーション㈱取締役 平成17年5月 T R Nコーポレーション㈱代表取締 役 平成17年10月 T R Nコーポレーション㈱取締役 平成17年11月 店舗サポートシステム㈱代表取締役 (現任) 平成20年3月 T R Nコーポレーション㈱代表取締 役副社長 平成20年6月 当社取締役(現任) 平成21年3月 T R Nコーポレーション㈱代表取締 役社長(現任)	(注) 1	-
常勤監査役		河江 龍生	昭和16年1月3日生	昭和34年4月 ㈱協和銀行(現㈱りそな銀行)入行 平成10年10月 当社入社 平成11年1月 当社近畿地区統括部副部長 平成11年4月 当社西近畿統括部統括部長 平成11年10月 当社店舗開発部部长 平成12年4月 当社加盟推進室室長 平成12年12月 当社内部監査室室長 平成14年3月 当社店舗施設室室長 平成14年7月 当社内部監査室室長 平成18年6月 当社監査役(現任)	(注) 3	6

役名	職名	氏名	生年月日	略歴	任期	所有株式数 (千株)
監査役		鬼追 明夫	昭和9年8月5日生	昭和35年4月 弁護士登録(現任) 平成9年6月 当社監査役(現任) 平成11年4月 ㈱整理回収機構代表取締役社長 平成21年4月 財団法人日本漢字能力検定協会理事 長	(注) 2、4	-
監査役		森田 昌作	昭和16年10月7日生	昭和35年4月 ㈱協和銀行入行(現㈱りそな銀行) 平成11年6月 昭栄保険サービス㈱取締役名古屋支店長 平成14年6月 同社常務執行役員大阪支店長 平成15年6月 当社監査役(現任) 平成21年5月 ㈱ほっかほっか亭総本部監査役(現任) 平成21年5月 T R Nコーポレーション㈱監査役(現任)	(注) 2、4	1
監査役		橋本 博久	昭和20年11月5日生	昭和39年4月 ㈱協和銀行入行(現㈱りそな銀行) 平成11年6月 ㈱あさひ銀行(現㈱りそな銀行)常勤監査役 平成13年6月 昭和リース㈱常務取締役大阪支店長 平成15年6月 昭和リース㈱代表取締役専務大阪支店長 平成15年12月 オークラ輸送機㈱監査役(非常勤)(現任) 平成18年7月 昭和リース㈱上席参与(現任) 平成19年6月 当社監査役(現任)	(注) 2、4	-
計						1,385

(注) 1 . 平成20年6月26日開催の定時株主総会の終結の時から2年間

ただし、定款の定めにより増員又は補欠として選任された取締役の任期は、在任取締役の任期の満了する時までとなっておりす。

- 2 . 監査役鬼追明夫、森田昌作及び橋本博久の3氏は、会社法第2条第16号に定める社外監査役であります。
- 3 . 平成18年6月27日開催の定時株主総会の終結の時から4年間
- 4 . 平成19年6月27日開催の定時株主総会の終結の時から4年間

6【コーポレート・ガバナンスの状況等】

(1)【コーポレート・ガバナンスの状況】

コーポレート・ガバナンスに関する基本的な考え方
該当事項はありません。

会社の機関の内容及び内部統制システムの整備状況等

イ．会社の機関の基本説明

当社は、意思決定の迅速化と業務執行責任の明確化をはかるため、執行役員制度を導入しております。

また、当社は監査役制度を採用し、社内監査役1名、社外監査役3名で監査役会を構成しており、内部監査を担当する監査室と連携をとることにより、監査機能を充実させております。

ロ．会社の機関の内容及び内部統制システムの整備の状況

取締役会は現在7名の取締役で構成され、月1回定時取締役会を、また必要に応じて臨時取締役会を開催し、十分な議論を尽くして経営上の意思決定をはかっております。また4名の監査役（うち社外監査役3名）は取締役会のほか重要な会議に出席し、取締役の職務執行について、厳正な監視を行っております。会計監査はあずさ監査法人に委嘱しており、定期的な監査のほか、会計上の課題については随時確認を行い、適正な会計処理に努めております。また顧問弁護士とは顧問契約に基づき必要に応じて適宜アドバイスを受けております。

ハ．内部監査及び監査役監査の状況

内部監査室は4名で構成されています。社長直轄の部署として機能しており、社長からの特命事項に対する監査のほか、各部門における重要稟議事項、社内規程の遵守状況、店舗などの監査を担当しております。重要な案件については、その都度、常勤監査役と連携しながら監査を実施しております。

ニ．会計監査の状況

当社は、会社法に基づく会計監査及び金融商品取引法に基づく会計監査をあずさ監査法人に委嘱しておりますが、同監査法人及び当社監査に従事する同監査法人の業務執行社員と当社の間には、特別の利害関係はなく、また、同監査法人はすでに自主的に業務執行社員について、当社の会計監査に一定期間を超えて関与することのないよう措置をとっております。当社は同監査法人との間で、会社法監査と金融商品取引法監査について、監査契約を締結し、それに基づき報酬を支払っております。当期において業務を執行した公認会計士の氏名、監査業務に係る補助者の構成については下記のとおりです。

・業務を執行した公認会計士の氏名

指定社員 業務執行社員： 渡沼照夫、榎本浩、高橋和人

・会計監査業務に係る補助者の構成

公認会計士 2名、その他 9名

ホ．社外取締役及び社外監査役との関係

当社の社外監査役は鬼追明夫氏、森田昌作氏及び橋本博久氏の3氏です。鬼追明夫氏は、当社が顧問契約を締結しているなわ共同法律事務所の所属弁護士であります。当社とのそれ以外の人的及び資本的関係その他の利害関係はありません。森田昌作氏は、監査役として当社の各所管部署を幅広く検証しております。当社とのそれ以外の人的及び資本的関係その他の利害関係はありません。橋本博久氏は、当社の取引先である昭和リース㈱の上席参与であります。当社とのそれ以外の人的及び資本的関係その他の利害関係はありません。

リスク管理体制の状況

当社では、管理統括部部長を中心に各部署の主要メンバーで構成された危機管理連絡協議会を設置し、当社における危機管理体制を明確にすることで、リスクを未然に防ぎ、万一問題が発生した場合には、損害を最小限にとどめるための対応策を検討することを目的としております。

役員報酬の内容

当事業年度における当社の取締役及び監査役に対する役員報酬は以下のとおりであります。

役員報酬	
取締役を支払った報酬	82,578千円
監査役を支払った報酬	17,336千円
計	99,914千円

- (注) 1. 取締役の支給額には、使用人兼務取締役の使用人分給与は含まれておりません。
2. 取締役の報酬限度額は、平成18年6月27日開催の第28期定時株主総会において年額200百万円以内(ただし、使用人分給与は含まない。)と決議しております。
3. 監査役の報酬限度額は、平成18年度6月27日開催の第28期定時株主総会において年額40百万円以内と決議しております。

責任限定契約の内容の概要

当社とあずさ監査法人は、会社法第427条第1項の規定に基づき、同法第423条第1項の損害賠償責任を限定する契約を締結しております。当該契約に基づく損害賠償責任の限度額は、あずさ監査法人が会計監査人としての在職中に報酬その他の職務執行の対価として受け、又は受けるべき財産上の利益の額の事業年度ごとの合計額のうちもっとも高い額に2を乗じて得た額としております。なお、当該責任限定が認められるのは、責任の原因となった職務の遂行について、あずさ監査法人が善意でかつ重大な過失が無い場合に限られております。

また、当社と社外取締役及び社外監査役は、会社法427条第1項の規定に基づき、同法第423条第1項の損害賠償責任を限定する契約を締結しております。当該契約に基づく損害賠償責任の限度額は、社外取締役は10億円または法令で定める額のいずれか高い額、社外監査役は10億円または法令で定める額のいずれか高い額としております。なお、当該責任限定が認められるのは、当該社外取締役または当該社外監査役が責任の原因となった職務の遂行について善意でかつ重大な過失が無いときに限られます。

取締役の定数

当社の取締役は10名以内とする旨定款に定めております。

株主総会決議事項を取締役会で決議することができる事項

(a) 自己株式の取得

当社は自己株式の取得について、機動的な資本政策の遂行を可能とするため、会社法第165条第2項の規定により、取締役会の決議によって市場取引等により自己株式を取得することができる旨を定款に定めております。

(b) 取締役及び監査役の責任免除

当社は、会社法426条第1項の規定に基づき、取締役会の決議によって、同法第423条第1項の行為に関する取締役(取締役であった者を含む。)及び監査役(監査役であった者を含む。)の責任を法令の限度において免除することができる旨を定款に定めております。これは、取締役及び監査役が職務を遂行するにあたり、その能力を十分に発揮して、期待される役割を果たしうる環境を整備することを目的とするものであります。

(c) 中間配当

当社は、株主への機動的な利益還元ができるよう、会社法第454条第5項の規定により、取締役会の決議によって、毎年9月30日を基準日として中間配当を行うことができる旨を定款に定めております。

株主総会の特別決議要件

当社は、会社法第309条第2項に定める株主総会の特別決議要件について、議決権を行使することができる株主の議決権の3分の1以上を有する株主が出席し、その議決権の3分の2以上をもって行う旨、また累積投票によらないものとする旨を定款に定めております。これは、株主総会における特別決議の定足数を緩和することにより、株主総会の円滑な運営を行うことを目的とするものであります。

取締役の選任の決議要件

当社は、取締役の選任決議について、議決権を行使することができる株主の議決権の3分の1以上を有する株主が出席する株主総会において、その議決権の過半数をもって行う旨定款に定めております。

(2) 【監査報酬の内容等】

【監査公認会計士等に対する報酬の内容】

区分	前連結会計年度		当連結会計年度	
	監査証明業務に基づく報酬(円)	非監査業務に基づく報酬(円)	監査証明業務に基づく報酬(円)	非監査業務に基づく報酬(円)
提出会社	-	-	31,500,000	-
連結子会社	-	-	-	-
計	-	-	31,500,000	-

【その他重要な報酬の内容】

当社の連結子会社であるTRNコーポレーション(株)は、新日本有限責任監査法人に対して、公認会計士法第2条第1項に規定する業務に基づく報酬として42,000千円支払っております。

【監査公認会計士等の提出会社に対する非監査業務の内容】

該当事項はありません。

【監査報酬の決定方針】

該当事項はありません。

第5【経理の状況】

1．連結財務諸表及び財務諸表の作成方法について

(1) 当社の連結財務諸表は、「連結財務諸表の用語、様式及び作成方法に関する規則」（昭和51年大蔵省令第28号、以下「連結財務諸表規則」という。）に基づいて作成しております。

なお、前連結会計年度（平成19年4月1日から平成20年3月31日まで）は、改正前の連結財務諸表規則に基づき、当連結会計年度（平成20年4月1日から平成21年3月31日まで）は、改正後の連結財務諸表規則に基づいて作成しております。

(2) 当社の財務諸表は、「財務諸表等の用語、様式及び作成方法に関する規則」（昭和38年大蔵省令第59号、以下「財務諸表等規則」という。）に基づいて作成しております。

なお、第30期事業年度（平成19年4月1日から平成20年3月31日まで）は、改正前の財務諸表等規則に基づき、第31期事業年度（平成20年4月1日から平成21年3月31日まで）は、改正後の財務諸表等規則に基づいて作成しております。

2．監査証明について

当社は、金融商品取引法第193条の2第1項の規定に基づき、前連結会計年度（平成19年4月1日から平成20年3月31日まで）及び当連結会計年度（平成20年4月1日から平成21年3月31日まで）の連結財務諸表並びに第30期事業年度（平成19年4月1日から平成20年3月31日まで）及び第31期事業年度（平成20年4月1日から平成21年3月31日まで）の財務諸表について、あずさ監査法人により監査を受けております。

1【連結財務諸表等】
(1)【連結財務諸表】
【連結貸借対照表】

(単位：千円)

	前連結会計年度 (平成20年3月31日)	当連結会計年度 (平成21年3月31日)
資産の部		
流動資産		
現金及び預金	8,243,376	7,597,715
受取手形及び売掛金	1,691,298	3,213,385
有価証券	-	402,061
たな卸資産	830,543	-
商品及び製品	-	872,255
原材料及び貯蔵品	-	130,425
繰延税金資産	138,229	198,943
その他	297,909	3,192,916
貸倒引当金	9,298	75,629
流動資産合計	11,192,058	15,532,075
固定資産		
有形固定資産		
建物及び構築物(純額)	^{1, 3} 3,188,957	^{1, 3} 10,510,595
機械装置及び運搬具(純額)	¹ 168,825	¹ 145,081
工具、器具及び備品(純額)	¹ 280,743	¹ 1,396,974
土地	³ 4,725,209	³ 11,667,652
リース資産(純額)	-	¹ 185,679
建設仮勘定	-	319,001
有形固定資産合計	8,363,735	24,224,985
無形固定資産		
のれん	1,703,407	529,030
その他	103,634	166,773
無形固定資産合計	1,807,042	695,804
投資その他の資産		
投資有価証券	² 6,505,461	² 2,236,630
長期貸付金	145,249	278,803
差入保証金	1,554,405	-
敷金及び保証金	-	7,037,994
繰延税金資産	352,288	785,388
その他	288,470	2,739,212
貸倒引当金	28,870	1,029,202
投資その他の資産合計	8,817,005	12,048,826
固定資産合計	18,987,782	36,969,615
資産合計	30,179,841	52,501,690

	前連結会計年度 (平成20年3月31日)	当連結会計年度 (平成21年3月31日)
負債の部		
流動負債		
買掛金	2,740,696	3,342,846
短期借入金	3 3,000,000	-
1年内返済予定の長期借入金	3 1,087,996	3 6,001,972
未払金	-	2,029,672
未払法人税等	406,364	462,374
未払消費税等	56,866	143,241
賞与引当金	169,082	243,666
その他	642,726	2,167,122
流動負債合計	8,103,732	14,390,895
固定負債		
社債	-	120,000
長期借入金	3 1,737,343	3 13,734,435
退職給付引当金	32,746	28,123
負ののれん	-	264,914
長期預り保証金	1,110,172	2,683,620
繰延税金負債	91,670	295,675
その他	231,040	463,550
固定負債合計	3,202,973	17,590,319
負債合計	11,306,705	31,981,215
純資産の部		
株主資本		
資本金	4,036,649	4,036,649
資本剰余金	3,930,886	3,930,886
利益剰余金	11,787,922	9,183,150
自己株式	1,359,154	1,514,585
株主資本合計	18,396,304	15,636,101
評価・換算差額等		
その他有価証券評価差額金	131,065	118,578
評価・換算差額等合計	131,065	118,578
新株予約権	-	32,912
少数株主持分	607,896	4,970,039
純資産合計	18,873,135	20,520,475
負債純資産合計	30,179,841	52,501,690

【連結損益計算書】

(単位：千円)

	前連結会計年度 (自 平成19年 4月 1日 至 平成20年 3月31日)	当連結会計年度 (自 平成20年 4月 1日 至 平成21年 3月31日)
売上高	24,770,012	57,179,787
売上原価	15,144,751	43,874,792
売上総利益	9,625,261	13,304,995
販売費及び一般管理費	¹ 8,139,445	¹ 13,336,609
営業利益又は営業損失()	1,485,815	31,614
営業外収益		
受取利息	56,307	64,604
受取配当金	60,855	16,825
投資有価証券売却益	12,848	23,766
受取賃貸料	170,100	165,291
負ののれん償却額	-	63,115
業務委託契約解約益	-	118,352
匿名組合投資利益	-	36,705
その他	232,441	294,707
営業外収益合計	532,553	783,369
営業外費用		
支払利息	75,645	283,583
投資有価証券売却損	14,634	90,375
賃貸費用	43,262	50,985
為替差損	695	-
店舗敷金償却	2,666	23,155
持分法による投資損失	517,368	36,836
業務委託契約解約損	-	170,603
その他	32,329	86,018
営業外費用合計	686,602	741,559
経常利益	1,331,766	10,196
特別利益		
貸倒引当金戻入額	-	5,582
固定資産売却益	² 63,594	² 6,364
関係会社株式売却益	-	159,845
その他	-	34,686
特別利益合計	63,594	206,479
特別損失		
固定資産除却損	³ 79,508	³ 266,217
投資有価証券評価損	-	432,788
減損損失	-	⁴ 70,150
のれん償却額	-	⁵ 1,896,998
関係会社株式評価損	⁶ 3,368,529	-
貸倒引当金繰入額	-	154,224
店舗撤退損失	-	188,062
その他	-	39,464
特別損失合計	3,448,038	3,047,906
税金等調整前当期純損失()	2,052,676	2,831,230
法人税、住民税及び事業税	804,547	763,948
法人税等調整額	40,164	23,489
法人税等合計	844,712	740,458
少数株主利益又は少数株主損失()	49,299	1,216,378
当期純損失()	2,946,688	2,355,310

【連結株主資本等変動計算書】

(単位：千円)

	前連結会計年度 (自 平成19年 4月 1日 至 平成20年 3月31日)	当連結会計年度 (自 平成20年 4月 1日 至 平成21年 3月31日)
株主資本		
資本金		
前期末残高	4,025,599	4,036,649
当期変動額		
新株の発行	11,050	-
当期変動額合計	11,050	-
当期末残高	4,036,649	4,036,649
資本剰余金		
前期末残高	3,919,836	3,930,886
当期変動額		
新株の発行	11,050	-
当期変動額合計	11,050	-
当期末残高	3,930,886	3,930,886
利益剰余金		
前期末残高	15,144,104	11,787,922
当期変動額		
剰余金の配当	409,493	402,115
当期純損失()	2,946,688	2,355,310
連結子会社減少に伴う利益剰余金の増加	-	152,654
当期変動額合計	3,356,181	2,604,771
当期末残高	11,787,922	9,183,150
自己株式		
前期末残高	1,190,028	1,359,154
当期変動額		
自己株式の取得	169,261	155,431
自己株式の処分	135	-
当期変動額合計	169,126	155,431
当期末残高	1,359,154	1,514,585
株主資本合計		
前期末残高	21,899,512	18,396,304
当期変動額		
新株の発行	22,100	-
剰余金の配当	409,493	402,115
当期純損失()	2,946,688	2,355,310
自己株式の取得	169,261	155,431
自己株式の処分	135	-
連結子会社減少に伴う利益剰余金の増加	-	152,654
当期変動額合計	3,503,207	2,760,202
当期末残高	18,396,304	15,636,101

	前連結会計年度 (自 平成19年 4月 1日 至 平成20年 3月31日)	当連結会計年度 (自 平成20年 4月 1日 至 平成21年 3月31日)
評価・換算差額等		
その他有価証券評価差額金		
前期末残高	40,152	131,065
当期変動額		
株主資本以外の項目の当期変動額（純額）	171,217	12,487
当期変動額合計	171,217	12,487
当期末残高	131,065	118,578
評価・換算差額等合計		
前期末残高	40,152	131,065
当期変動額		
株主資本以外の項目の当期変動額（純額）	171,217	12,487
当期変動額合計	171,217	12,487
当期末残高	131,065	118,578
新株予約権		
前期末残高	-	-
当期変動額		
株主資本以外の項目の当期変動額（純額）	-	32,912
当期変動額合計	-	32,912
当期末残高	-	32,912
少数株主持分		
前期末残高	577,447	607,896
当期変動額		
株主資本以外の項目の当期変動額（純額）	30,448	4,362,143
当期変動額合計	30,448	4,362,143
当期末残高	607,896	4,970,039
純資産合計		
前期末残高	22,517,112	18,873,135
当期変動額		
新株の発行	22,100	-
剰余金の配当	409,493	402,115
当期純損失（ ）	2,946,688	2,355,310
自己株式の取得	169,261	155,431
自己株式の処分	135	-
連結子会社減少に伴う利益剰余金の増加	-	152,654
株主資本以外の項目の当期変動額（純額）	140,769	4,407,542
当期変動額合計	3,643,976	1,647,339
当期末残高	18,873,135	20,520,475

【連結キャッシュ・フロー計算書】

(単位：千円)

	前連結会計年度 (自 平成19年 4月 1日 至 平成20年 3月31日)	当連結会計年度 (自 平成20年 4月 1日 至 平成21年 3月31日)
営業活動によるキャッシュ・フロー		
税金等調整前当期純損失()	2,052,676	2,831,230
減価償却費	542,575	1,896,733
減損損失	-	70,150
のれん償却額	211,052	2,174,932
貸倒引当金の増減額(は減少)	26,627	204,458
賞与引当金の増減額(は減少)	17,157	53,865
退職給付引当金の増減額(は減少)	5,236	4,623
受取利息及び受取配当金	117,162	81,430
支払利息	75,645	283,583
持分法による投資損益(は益)	517,368	36,836
投資有価証券売却益	12,848	23,766
投資有価証券売却損	14,634	90,375
固定資産売却損益(は益)	63,594	6,364
固定資産除却損	79,508	266,217
関係会社株式評価損	3,368,529	-
投資有価証券評価損益(は益)	-	432,788
関係会社株式売却損益(は益)	-	159,845
店舗撤退損失	-	188,062
為替差損益(は益)	695	-
売上債権の増減額(は増加)	160,090	54,593
たな卸資産の増減額(は増加)	284,584	128,242
仕入債務の増減額(は減少)	396,720	443,051
未払消費税等の増減額(は減少)	85,131	57,068
その他	232,881	51,495
小計	2,659,290	2,965,717
法人税等の支払額	975,897	764,191
法人税等の還付額	-	3,312
営業活動によるキャッシュ・フロー	1,683,392	2,204,838
投資活動によるキャッシュ・フロー		
利息及び配当金の受取額	181,427	104,481
定期預金の預入による支出	-	19,086
有形固定資産の取得による支出	270,662	2,634,337
有形固定資産の売却による収入	154,501	728,918
有形固定資産の除却による支出	17,209	73,963
無形固定資産の取得による支出	10,767	120,066
無形固定資産の売却による収入	429	5,927
投資有価証券の取得による支出	8	12,447
投資有価証券の売却による収入	1,694,331	562,541
連結の範囲の変更を伴う子会社株式の取得による収入	-	² 3,679,033
連結の範囲の変更を伴う子会社株式の売却による支出	-	³ 236,304
事業譲受による支出	-	⁴ 369,945
短期貸付金の純増減額(は増加)	-	29,529
長期貸付けによる支出	2,813	34,194
長期貸付金の回収による収入	65,571	206,107

	前連結会計年度 (自 平成19年 4月 1日 至 平成20年 3月31日)	当連結会計年度 (自 平成20年 4月 1日 至 平成21年 3月31日)
保険積立金の払戻による収入	-	18,888
保証金の純増減額	-	921,242
その他	63,324	662,463
投資活動によるキャッシュ・フロー	1,858,124	192,317
財務活動によるキャッシュ・フロー		
利息の支払額	79,142	284,318
短期借入金の純増減額（ は減少）	3,000,000	6,840,000
長期借入れによる収入	-	8,350,000
長期借入金の返済による支出	1,238,346	3,741,412
社債の償還による支出	-	106,700
株式の発行による収入	22,100	-
自己株式の取得による支出	169,261	157,583
自己株式の売却による収入	135	-
リース債務の返済による支出	-	36,071
配当金の支払額	409,336	425,653
少数株主からの払込みによる収入	-	99,000
少数株主への配当金の支払額	640	-
財務活動によるキャッシュ・フロー	1,125,509	3,142,739
現金及び現金同等物に係る換算差額	695	76
現金及び現金同等物の増減額（ は減少）	4,666,332	745,661
現金及び現金同等物の期首残高	3,577,044	8,243,376
現金及び現金同等物の期末残高	1 8,243,376	1 7,497,715

【連結財務諸表作成のための基本となる重要な事項】

項目	前連結会計年度 (自平成19年4月1日 至平成20年3月31日)	当連結会計年度 (自平成20年4月1日 至平成21年3月31日)
1. 連結の範囲に関する事項	<p>(1) 連結子会社の数 3社 (株)アサヒ物流 北欧フードサービス(株) (株)ほっかほっか亭総本部</p> <p>(2) 非連結子会社の名称等 (株)ハーツトレーディング (株)楓の木 (連結の範囲から除いた理由) 非連結子会社は、いずれも小規模であり、合計の総資産、売上高、当期純損益(持分に見合う額)及び利益剰余金(持分に見合う額)等は、いずれも連結財務諸表に重要な影響を及ぼしていないためであります。</p>	<p>(1) 連結子会社の数 14社 TRNコーポレーション(株) (株)ほっかほっか亭総本部 北欧フードサービス(株) (株)アサヒ物流 店舗流通ネット(株) 店舗サポートシステム(株) TRNアセツ(株) 店舗プレミアム(株) TOKYO Capital 1号投資事業有限責任組合 TCVP 1号投資事業組合 TCVP 2号投資事業組合 TCVP 3号投資事業組合 TCVP 4号投資事業組合 TCVP 5号投資事業組合 (連結の範囲の変更) 持分法適用関連会社であったTRNコーポレーション(株)の株式を平成20年5月に追加取得し、第1四半期連結会計期間より連結の範囲に含めております。それに伴いTRNコーポレーション(株)の連結子会社14社を連結の範囲に含めております。なお、みなし取得日をTRNコーポレーション(株)の第1四半期連結会計期間末日である平成20年5月31日とし、第1四半期連結会計期間は貸借対照表のみを連結してあります。 また、連結子会社であるTRNコーポレーション(株)及び同社子会社TCVP 4号投資事業組合が、平成20年8月20日付で連結子会社であった(株)リンク・ワンの株式を一部売却したため、(株)リンク・ワン及び同社子会社である3社を連結子会社から除外し、持分法適用関連会社としてあります。なお、みなし売却日をTRNコーポレーション(株)の第2四半期連結会計期間末日である平成20年8月31日とし、第2四半期連結会計期間は損益計算書のみを連結してあります。</p> <p>(2) 非連結子会社の名称等 同左 (連結の範囲から除いた理由) 同左</p>

項目	前連結会計年度 (自 平成19年4月1日 至 平成20年3月31日)	当連結会計年度 (自 平成20年4月1日 至 平成21年3月31日)
2. 持分法の適用に関する事項	<p>(1) 持分法適用の非連結子会社の数 なし</p> <p>(2) 持分法適用の関連会社の数 3社 (株)アサヒ・トーヨー (株)ほっかほっかフーズ TRNコーポレーション(株)</p> <p>(3) 持分法を適用していない非連結子会社 (株)ハートレーディング、(株)楓の木 は、当期純損益(持分に見合う額)及び利益剰余金(持分に見合う額)等からみて、持分法の対象から除いても連結財務諸表に及ぼす影響が軽微であり、かつ、全体としても重要性がないため持分法の適用範囲から除外しております。</p>	<p>(1) 持分法適用の非連結子会社の数 同左</p> <p>(2) 持分法適用の関連会社の数 2社 (株)アサヒ・トーヨー (株)ほっかほっかフーズ (持分法適用関連会社の変更) 従来、持分法適用関連会社であったTRNコーポレーション(株)は、上記1. (1) 連結子会社の数(連結の範囲の変更)に記載のとおり、第1四半期連結会計期間末日より連結の範囲に含めたため、持分法の適用範囲から除外しております。 また、TRNコーポレーション(株)の持分法適用関連会社である(株)ジースタイラスは、TRNコーポレーション(株)を連結の範囲に含めたため、第1四半期連結会計期間より持分法の適用範囲に含めておりました。しかし、連結子会社であった(株)リンク・ワンが、平成20年8月29日付で(株)ジースタイラスの株式を全て売却したため、(株)ジースタイラスを持分法適用関連会社から除外しております。なお、みなし売却日をTRNコーポレーション(株)の第2四半期連結会計期間末日である平成20年8月31日としております。 加えて、連結子会社であった(株)リンク・ワン及び同社子会社である3社は、上記1.(1) 連結子会社の数(連結の範囲の変更)に記載のとおり、第2四半期連結会計期間末日より連結の範囲から除外し、持分法の適用範囲に含めております。さらに(株)リンク・ワンは平成20年11月17日付で第三者割当増資を行い持分が低下したため、(株)リンク・ワン及び同社子会社である3社は、第3四半期連結会計期間末日より持分法の適用範囲から除外しております。</p> <p>(3) 持分法を適用していない非連結子会社 同左</p>

項目	前連結会計年度 (自平成19年4月1日 至平成20年3月31日)	当連結会計年度 (自平成20年4月1日 至平成21年3月31日)
	(4)	<p>(4) 持分法を適用しない関連会社 おたるコーポレーション(株) 投資事業組合 1社 (持分法を適用しない理由) 持分法非適用会社は、当期純損益及び利益剰余金等に及ぼす影響が軽微であり、かつ全体としても重要性がないため、持分法の適用から除外しております。</p> <p>他の会社の議決権の100分の20以上100分の50以下を自己の計算において所有しているにもかかわらず、当該他の会社を関連会社としなかった当該他の会社 E オーナーズフード(株) S P R I N G(株)</p> <p>(関連会社としなかった理由) E オーナーズフード(株)及びS P R I N G(株)については、当社グループの事業の一つであるプライベート・エクイティ事業の主たる営業目的である投資育成のために取得したものであり、営業、人事、資金その他取引を通じて投資先の支配を目的とするものではないためであります。</p>
3. 連結子会社の事業年度等に関する事項	<p>連結子会社のうち、(株)ほっかほっか亭総本部の決算日は2月29日であります。連結財務諸表の作成に当たっては、同決算日現在の財務諸表を使用しております。ただし、連結決算日までの期間に発生した重要な取引については、連結上必要な調整を行っております。</p>	<p>連結子会社のうち、(株)ほっかほっか亭総本部、T R Nコーポレーション(株)、店舗流通ネット(株)、店舗サポートシステム(株)、T R Nアセツ(株)、店舗プレミアム(株)、T O K Y O C a p i t a l 1号投資事業有限責任組合、T C V P 1号投資事業組合、T C V P 2号投資事業組合、T C V P 3号投資事業組合、T C V P 4号投資事業組合及びT C V P 5号投資事業組合の決算日は2月28日であります。連結財務諸表の作成に当たっては、同決算日現在の財務諸表を使用しております。ただし、連結決算日までの期間に発生した重要な取引については、連結上必要な調整を行っております。</p>

項目	前連結会計年度 (自 平成19年4月1日 至 平成20年3月31日)	当連結会計年度 (自 平成20年4月1日 至 平成21年3月31日)
<p>4. 会計処理基準に関する事項</p> <p>(1) 重要な資産の評価基準及び評価方法</p> <p>(2) 重要な減価償却資産の減価償却の方法</p>	<p>イ 有価証券 その他有価証券 時価のあるもの 決算日の市場価格等に基づく時価法 (評価差額は全部純資産直入法により処理し、売却原価は移動平均法により算定) 時価のないもの 移動平均法による原価法</p> <p>ロ デリバティブ 時価法</p> <p>ハ たな卸資産 主として移動平均法による原価法</p> <p>イ 有形固定資産 定率法 ただし、平成10年4月1日以降に取得した建物(建物附属設備を除く)は定額法によっております。 主な耐用年数は以下のとおりです。 建物及び構築物 3~50年</p> <p>(会計方針の変更) 当社及び連結子会社は、法人税法の改正に伴い、当連結会計年度より、平成19年4月1日以降に取得した有形固定資産については、改正後の法人税法に基づく減価償却の方法に変更しております。 これにより営業利益及び経常利益はそれぞれ7,016千円減少し、税金等調整前当期純損失は同額増加しております。</p>	<p>イ 有価証券 その他有価証券 時価のあるもの 同左</p> <p>時価のないもの 同左</p> <p>ロ デリバティブ 同左</p> <p>ハ たな卸資産 (イ) 商品及び製品 移動平均法による原価法(貸借対照表価額については収益性の低下に基づく簿価切下げの方法により算定) なお、連結子会社の内1社において、個別法による原価法(貸借対照表価額については収益性の低下に基づく簿価切下げの方法により算定)を採用しております。 (ロ) 原材料及び貯蔵品 主として、最終仕入原価法による原価法(貸借対照表価額については収益性の低下に基づく簿価切下げの方法により算定)を採用しております。 (会計方針の変更) 当連結会計年度より「棚卸資産の評価に関する会計基準」(企業会計基準委員会 平成18年7月5日 企業会計基準第9号)を適用しております。 これによる損益に与える影響は軽微であります。</p> <p>イ 有形固定資産(リース資産を除く) 定率法 ただし、平成10年4月1日以降に取得した建物(建物附属設備を除く)は定額法によっております。 なお、連結子会社の内2社において、一部の有形固定資産については、契約期間を耐用年数とする定額法を採用しております。 主な耐用年数は以下のとおりです。 建物及び構築物 3~50年</p>

項目	前連結会計年度 (自 平成19年 4月 1日 至 平成20年 3月31日)	当連結会計年度 (自 平成20年 4月 1日 至 平成21年 3月31日)
(3) 重要な引当金の計上 基準	<p>(追加情報) 当社及び連結子会社は、法人税法の改正に伴い、平成19年 3月31日以前に取得した資産については、改正前の法人税法に基づく減価償却の方法により取得価額の5%に到達した連結会計年度の翌連結会計年度より、取得価額の5%相当額と備忘価額との差額を5年間にわたり均等償却し、減価償却費に含めて計上しております。 これにより営業利益及び経常利益はそれぞれ6,169千円減少し、税金等調整前当期純損失は同額増加しております。</p> <p>□ 無形固定資産 定額法 なお、自社利用のソフトウェアについては、社内における利用可能期間(5年)に基づく定額法によっております。</p> <p>イ 貸倒引当金 債権の貸倒れによる損失に備えるため、一般債権については貸倒実績率により、貸倒懸念債権等特定の債権については個別に回収可能性を勘案し、回収不能見込額を計上しております。</p> <p>□ 賞与引当金 従業員の賞与の支給に充てるため、支給見込額の当連結会計年度負担額を計上しております。</p> <p>ハ 退職給付引当金 連結子会社の内、1社について、従業員の退職給付に備えるため、規程による当連結会計年度末における要支給額に基づき計上しております。</p>	<p>(追加情報) 当社及び国内連結子会社は、機械装置の耐用年数について平成20年度の法人税法の改正(所得税法等の一部を改正する法律 平成20年 4月30日 法律第23号)を契機として資産の利用状況の見直しを行った結果、当連結会計年度より、一部の資産について耐用年数を変更しております。 なお、これによる損益に与える影響は軽微であります。</p> <p>□ 無形固定資産(リース資産を除く) 同左</p> <p>ハ リース資産 リース期間を耐用年数とし、残存価額を零とする定額法を採用しております。 なお、所有権移転外ファイナンス・リース取引のうち、リース取引開始日が平成20年 3月31日以前のリース取引については、通常の賃貸借取引に係る方法に準じた会計処理によっております。</p> <p>イ 貸倒引当金 同左</p> <p>□ 賞与引当金 同左</p> <p>ハ 退職給付引当金 同左</p>

項目	前連結会計年度 (自 平成19年 4月 1日 至 平成20年 3月31日)	当連結会計年度 (自 平成20年 4月 1日 至 平成21年 3月31日)
(4) 重要なリース取引の 処理方法	<p>リース物件の所有権が借主に移転すると認められるもの以外のファイナンス・リース取引については、通常の賃貸借取引に係る方法に準じた会計処理によっております。</p>	
(5) その他連結財務諸表 作成のための基本となる 重要な事項	<p>イ 消費税等の会計処理 消費税及び地方消費税の会計処理は、税抜方式によっております。</p>	<p>イ 消費税等の会計処理 同左</p>

項目	前連結会計年度 (自 平成19年4月1日 至 平成20年3月31日)	当連結会計年度 (自 平成20年4月1日 至 平成21年3月31日)
		<input type="checkbox"/> 売上高の会計処理 連結子会社の内、1社については、売上原価に含まれている業務委託料等を売上高から控除しない方法（総額表示）によっております。
5. 連結子会社の資産及び負債の評価に関する事項	連結子会社の資産及び負債の評価方法は、部分時価評価法によっております。	同左
6. のれん及び負ののれんの償却に関する事項	のれんの償却については、発生日以後、子会社等投資ごとに投資効果の発現する期間を見積もり、10年以内で均等償却しております。	のれんの償却については、発生日以後、その効果の発現する期間を見積もり、10年以内で均等償却しております。
7. 連結キャッシュ・フロー計算書における資金の範囲	手許現金・要求払預金及び取得日から3ヶ月以内に満期日の到来する流動性の高い、容易に換金可能であり、かつ、価値の変動について僅少なリスクしか伴わない短期的な投資からなっております。	同左

【連結財務諸表作成のための基本となる重要な事項の変更】

前連結会計年度 (自 平成19年4月1日 至 平成20年3月31日)	当連結会計年度 (自 平成20年4月1日 至 平成21年3月31日)
	<p>(リース取引に関する会計基準)</p> <p>所有権移転外ファイナンス・リース取引については、従来、通常の賃貸借取引に係る方法に準じた会計処理によっておりましたが、当連結会計年度より「リース取引に関する会計基準」(企業会計基準第13号(平成5年6月17日(企業会計審議会第一部会)、平成19年3月30日改正))及び「リース取引に関する会計基準の適用指針」(企業会計基準適用指針第16号(平成6年1月18日(日本公認会計士協会 会計制度委員会)、平成19年3月30日改正))を適用し、通常の売買取引に係る方法に準じた会計処理によっております。</p> <p>なお、リース取引開始日が適用初年度開始前の所有権移転外ファイナンス・リース取引については、引き続き通常の賃貸借取引に係る方法に準じた会計処理を適用しております。</p> <p>これによる損益に与える影響は軽微であります。</p>

【表示方法の変更】

前連結会計年度 (自 平成19年4月1日 至 平成20年3月31日)	当連結会計年度 (自 平成20年4月1日 至 平成21年3月31日)																								
	<p>(連結貸借対照表)</p> <p>1. 「財務諸表等の用語、様式及び作成方法に関する規制等の一部を改正する内閣府令」(平成20年8月7日内閣府令第50号)が適用となることに伴い、前連結会計年度において、「たな卸資産」として掲記されていたものは、当連結会計年度から「商品及び製品」「原材料及び貯蔵品」に区分掲記しております。</p> <p>2. 前連結会計年度において、区分掲記していた有形固定資産に対する減価償却累計額は、各資産科目の控除科目を当連結会計年度より各資産の金額から直接控除し、その控除残高を各資産の金額として表示し当該減価償却累計額を一括して注記する方法に変更しました。なお、当連結会計年度の前連結会計年度同様の方法によった場合の貸借対照表の表示については以下のとおりであります。</p> <table border="1" data-bbox="786 725 1305 1160"> <tr> <td>建物及び構築物</td> <td>15,223,382千円</td> </tr> <tr> <td>減価償却累計額</td> <td>4,712,787千円</td> </tr> <tr> <td>計</td> <td>10,510,595千円</td> </tr> <tr> <td>機械装置及び運搬具</td> <td>825,575千円</td> </tr> <tr> <td>減価償却累計額</td> <td>680,494千円</td> </tr> <tr> <td>計</td> <td>145,081千円</td> </tr> <tr> <td>工具、器具及び備品</td> <td>2,997,383千円</td> </tr> <tr> <td>減価償却累計額</td> <td>1,600,408千円</td> </tr> <tr> <td>計</td> <td>1,396,974千円</td> </tr> <tr> <td>リース資産</td> <td>218,432千円</td> </tr> <tr> <td>減価償却累計額</td> <td>32,753千円</td> </tr> <tr> <td>計</td> <td>185,679千円</td> </tr> </table> <p>3. 前連結会計年度まで区分掲記していた「差入保証金」は、「敷金」を含めて表示しておりましたが、「敷金」の重要性が増したため、当連結会計年度末より「敷金及び保証金」として表示することといたしました。</p> <p>4. 前連結会計年度において流動負債の「その他」に含めて記載しておりました「未払金」は、当連結会計年度において、重要性が増したため、区分掲記することといたしました。</p> <p>なお、前連結会計年度における「未払金」の金額は125,498千円であります。</p>	建物及び構築物	15,223,382千円	減価償却累計額	4,712,787千円	計	10,510,595千円	機械装置及び運搬具	825,575千円	減価償却累計額	680,494千円	計	145,081千円	工具、器具及び備品	2,997,383千円	減価償却累計額	1,600,408千円	計	1,396,974千円	リース資産	218,432千円	減価償却累計額	32,753千円	計	185,679千円
建物及び構築物	15,223,382千円																								
減価償却累計額	4,712,787千円																								
計	10,510,595千円																								
機械装置及び運搬具	825,575千円																								
減価償却累計額	680,494千円																								
計	145,081千円																								
工具、器具及び備品	2,997,383千円																								
減価償却累計額	1,600,408千円																								
計	1,396,974千円																								
リース資産	218,432千円																								
減価償却累計額	32,753千円																								
計	185,679千円																								
	<p>(連結損益計算書)</p> <p>前連結会計年度まで区分掲記していた「為替差損」(当連結会計年度末残高76千円)については、営業外費用の総額の100分の10以下であり重要性が乏しくなったため、当連結会計年度より、営業外費用の「その他」に含めて表示することといたしました。</p>																								
	<p>(連結キャッシュ・フロー計算書)</p> <p>前連結会計年度まで区分掲記しておりました「為替差損」(当連結会計年度末残高76千円)については、営業活動によるキャッシュ・フローにおいて金額の重要性が乏しくなったため、当連結会計年度より、営業活動によるキャッシュ・フローの小計より上の区分の「その他」に含めて表示することといたしました。</p>																								

【注記事項】

(連結貸借対照表関係)

前連結会計年度 (平成20年3月31日)	当連結会計年度 (平成21年3月31日)
1. 有形固定資産の減価償却累計額は、4,029,396千円です。	1. 有形固定資産の減価償却累計額は、7,026,443千円です。

前連結会計年度 (平成20年3月31日)	当連結会計年度 (平成21年3月31日)
<p>2. 非連結子会社及び関連会社に対するものは次のとおりであります。</p> <p>投資有価証券(株式) 4,413,705千円</p> <p>3. 担保に供している資産</p> <p>建物及び構築物 165,021千円</p> <p>土地 796,051千円</p> <hr/> <p style="text-align: center;">計 961,072千円</p> <p>担保付債務は、次のとおりであります。</p> <p>短期借入金 2,000,000千円</p> <p>1年内返済予定の 長期借入金 952,000千円</p> <p>長期借入金 1,366,000千円</p> <hr/> <p style="text-align: center;">計 4,318,000千円</p> <p>4. 偶発債務</p> <p>非連結子会社(株)楓の木)の金融機関からの借入金に対する債務保証が、33,750千円あります。</p> <p>5.</p>	<p>2. 非連結子会社及び関連会社に対するものは次のとおりであります。</p> <p>投資有価証券(株式) 910,831千円</p> <p>3. 担保に供している資産</p> <p>建物及び構築物 2,203,564千円</p> <p>土地 7,738,493千円</p> <hr/> <p style="text-align: center;">計 9,942,058千円</p> <p>担保付債務は、次のとおりであります。</p> <p>1年内返済予定の 長期借入金 3,025,400千円</p> <p>長期借入金 6,844,000千円</p> <hr/> <p style="text-align: center;">計 9,869,400千円</p> <p>4. 偶発債務</p> <p>(1) 債務保証</p> <p>非連結子会社(株)楓の木)の金融機関からの借入金に対する債務保証が、17,550千円あります。</p> <p>(2) 債務保証類似行為</p> <p>開業サポート取引における取引保証</p> <p>(有)アースプランネット 693千円</p> <p>中島信弘 1,060千円</p> <p>若狭朋一 1,146千円</p> <hr/> <p style="text-align: center;">計 2,900千円</p> <p>5. 連結子会社2社は、運転資金の効率的な調達を行うため取引銀行2行(三井住友銀行、りそな銀行)及びその他1社と当座貸越契約及び貸出コミットメント契約を締結しております。</p> <p>当該契約に基づく当連結会計年度末の借入未実行残高は次のとおりであります。</p> <p>当座貸越極度額及び貸出 コミットメントの総額 3,020,000千円</p> <p>借入実行残高 1,160,000千円</p> <hr/> <p style="text-align: center;">差引額 1,860,000千円</p>

(連結損益計算書関係)

前連結会計年度 (自平成19年4月1日 至平成20年3月31日)	当連結会計年度 (自平成20年4月1日 至平成21年3月31日)																																																																														
<p>1. 販売費及び一般管理費のうち主要な費目及び金額は次のとおりであります。</p> <table> <tr><td>給料手当</td><td style="text-align: right;">3,220,618千円</td></tr> <tr><td>賞与</td><td style="text-align: right;">153,874千円</td></tr> <tr><td>賞与引当金繰入額</td><td style="text-align: right;">166,984千円</td></tr> <tr><td>退職給付費用</td><td style="text-align: right;">2,066千円</td></tr> <tr><td>支払手数料</td><td style="text-align: right;">1,170,808千円</td></tr> <tr><td>地代家賃</td><td style="text-align: right;">539,703千円</td></tr> <tr><td>水道光熱費</td><td style="text-align: right;">346,884千円</td></tr> <tr><td>減価償却費</td><td style="text-align: right;">452,793千円</td></tr> </table> <p>2. 固定資産売却益の内訳は、次のとおりであります。</p> <table> <tr><td>建物及び構築物</td><td style="text-align: right;">51,006千円</td></tr> <tr><td>機械装置及び運搬具</td><td style="text-align: right;">1,435千円</td></tr> <tr><td>工具、器具及び備品</td><td style="text-align: right;">11,152千円</td></tr> <tr><td>計</td><td style="text-align: right;">63,594千円</td></tr> </table> <p>3. 固定資産除却損の内訳は、次のとおりであります。</p> <table> <tr><td>建物及び構築物</td><td style="text-align: right;">55,737千円</td></tr> <tr><td>機械装置及び運搬具</td><td style="text-align: right;">1,630千円</td></tr> <tr><td>工具、器具及び備品</td><td style="text-align: right;">4,890千円</td></tr> <tr><td>解体・撤去に係る費用</td><td style="text-align: right;">17,092千円</td></tr> <tr><td>その他</td><td style="text-align: right;">157千円</td></tr> <tr><td>計</td><td style="text-align: right;">79,508千円</td></tr> </table>	給料手当	3,220,618千円	賞与	153,874千円	賞与引当金繰入額	166,984千円	退職給付費用	2,066千円	支払手数料	1,170,808千円	地代家賃	539,703千円	水道光熱費	346,884千円	減価償却費	452,793千円	建物及び構築物	51,006千円	機械装置及び運搬具	1,435千円	工具、器具及び備品	11,152千円	計	63,594千円	建物及び構築物	55,737千円	機械装置及び運搬具	1,630千円	工具、器具及び備品	4,890千円	解体・撤去に係る費用	17,092千円	その他	157千円	計	79,508千円	<p>1. 販売費及び一般管理費のうち主要な費目及び金額は次のとおりであります。</p> <table> <tr><td>給料手当</td><td style="text-align: right;">4,164,568千円</td></tr> <tr><td>賞与</td><td style="text-align: right;">239,059千円</td></tr> <tr><td>賞与引当金繰入額</td><td style="text-align: right;">231,575千円</td></tr> <tr><td>退職給付費用</td><td style="text-align: right;">644千円</td></tr> <tr><td>支払手数料</td><td style="text-align: right;">2,194,951千円</td></tr> <tr><td>地代家賃</td><td style="text-align: right;">791,031千円</td></tr> <tr><td>水道光熱費</td><td style="text-align: right;">411,721千円</td></tr> <tr><td>減価償却費</td><td style="text-align: right;">656,243千円</td></tr> </table> <p>2. 固定資産売却益の内訳は、次のとおりであります。</p> <table> <tr><td>建物及び構築物</td><td style="text-align: right;">5,819千円</td></tr> <tr><td>機械装置及び運搬具</td><td style="text-align: right;">222千円</td></tr> <tr><td>工具、器具及び備品</td><td style="text-align: right;">322千円</td></tr> <tr><td>計</td><td style="text-align: right;">6,364千円</td></tr> </table> <p>3. 固定資産除却損の内訳は、次のとおりであります。</p> <table> <tr><td>建物及び構築物</td><td style="text-align: right;">38,219千円</td></tr> <tr><td>機械装置及び運搬具</td><td style="text-align: right;">1,794千円</td></tr> <tr><td>工具、器具及び備品</td><td style="text-align: right;">8,212千円</td></tr> <tr><td>建設仮勘定</td><td style="text-align: right;">35,608千円</td></tr> <tr><td>ソフトウェア</td><td style="text-align: right;">25,332千円</td></tr> <tr><td>長期前払費用</td><td style="text-align: right;">130,805千円</td></tr> <tr><td>保証金</td><td style="text-align: right;">12,379千円</td></tr> <tr><td>解体・撤去に係る費用</td><td style="text-align: right;">13,863千円</td></tr> <tr><td>計</td><td style="text-align: right;">266,217千円</td></tr> </table>	給料手当	4,164,568千円	賞与	239,059千円	賞与引当金繰入額	231,575千円	退職給付費用	644千円	支払手数料	2,194,951千円	地代家賃	791,031千円	水道光熱費	411,721千円	減価償却費	656,243千円	建物及び構築物	5,819千円	機械装置及び運搬具	222千円	工具、器具及び備品	322千円	計	6,364千円	建物及び構築物	38,219千円	機械装置及び運搬具	1,794千円	工具、器具及び備品	8,212千円	建設仮勘定	35,608千円	ソフトウェア	25,332千円	長期前払費用	130,805千円	保証金	12,379千円	解体・撤去に係る費用	13,863千円	計	266,217千円
給料手当	3,220,618千円																																																																														
賞与	153,874千円																																																																														
賞与引当金繰入額	166,984千円																																																																														
退職給付費用	2,066千円																																																																														
支払手数料	1,170,808千円																																																																														
地代家賃	539,703千円																																																																														
水道光熱費	346,884千円																																																																														
減価償却費	452,793千円																																																																														
建物及び構築物	51,006千円																																																																														
機械装置及び運搬具	1,435千円																																																																														
工具、器具及び備品	11,152千円																																																																														
計	63,594千円																																																																														
建物及び構築物	55,737千円																																																																														
機械装置及び運搬具	1,630千円																																																																														
工具、器具及び備品	4,890千円																																																																														
解体・撤去に係る費用	17,092千円																																																																														
その他	157千円																																																																														
計	79,508千円																																																																														
給料手当	4,164,568千円																																																																														
賞与	239,059千円																																																																														
賞与引当金繰入額	231,575千円																																																																														
退職給付費用	644千円																																																																														
支払手数料	2,194,951千円																																																																														
地代家賃	791,031千円																																																																														
水道光熱費	411,721千円																																																																														
減価償却費	656,243千円																																																																														
建物及び構築物	5,819千円																																																																														
機械装置及び運搬具	222千円																																																																														
工具、器具及び備品	322千円																																																																														
計	6,364千円																																																																														
建物及び構築物	38,219千円																																																																														
機械装置及び運搬具	1,794千円																																																																														
工具、器具及び備品	8,212千円																																																																														
建設仮勘定	35,608千円																																																																														
ソフトウェア	25,332千円																																																																														
長期前払費用	130,805千円																																																																														
保証金	12,379千円																																																																														
解体・撤去に係る費用	13,863千円																																																																														
計	266,217千円																																																																														

前連結会計年度 (自 平成19年4月1日 至 平成20年3月31日)	当連結会計年度 (自 平成20年4月1日 至 平成21年3月31日)			
4 .	<p>4 . 減損損失</p> <p>当連結会計年度において当社グループは以下の資産について減損損失を計上しております。</p>			
	場所	用途	種類	減損損失 (千円)
	店舗流通ネット(株) (東京都)	店舗	建物及び構築物、工具、器具及び備品	36,814
	店舗プレミアム(株) (東京都)	店舗	建物及び構築物、工具、器具及び備品等	7,701
	㈱リンク・ワン (東京都)	本社	建物及び構築物、工具、器具及び備品	11,666
	㈱リンク・ワン (大阪府)	事業所	建物及び構築物、工具、器具及び備品	13,968
	合計			70,150
	<p>当社及び連結子会社は、キャッシュ・フローを生み出す最小単位に基づき、主に店舗を基本単位としてグルーピングを行っており、遊休資産については当該資産単独でグルーピングを行っております。</p> <p>その結果、営業活動から生じる損益が継続してマイナスである店舗等について、帳簿価額を回収可能額まで減額し、当連結会計年度における減少額を減損損失として特別損失に計上しております。</p> <p>減損損失の主な内訳は、建物及び構築物30,329千円、工具、器具及び備品39,685千円及び投資その他の資産のその他135千円であります。</p> <p>なお、当資産グループの回収可能価額は正味売却価額または使用価値により算定しており、正味売却額は売却事例及び市場価格等を勘案した合理的な見積もりにより評価し、売却や他への転用が困難な資産は0円としております。また、使用価値については将来キャッシュフローを7%で割り引いて算定しております。</p>			
5 .	<p>5 . のれん償却額</p> <p>「連結財務諸表における資本連結手続に関する実務指針」(日本公認会計士協会 平成20年3月25日会計制度委員会報告第7号)第32項の規定に基づき、連結子会社の株式取得時に発生したのれんを一括償却したものであります。</p>			
6 . 関係会社株式評価損は、TRNコーポレーション(株)に係る持分法による投資損失のうち減損処理に伴い、株式取得時に発生したのれん代相当額の未償却残高を全額償却したことによるものです。	6 .			

(連結株主資本等変動計算書関係)

前連結会計年度(自平成19年4月1日至平成20年3月31日)

1. 発行済株式の種類及び総数並びに自己株式の種類及び株式数に関する事項

	前連結会計年度末 株式数(株)	当連結会計年度 増加株式数(株)	当連結会計年度 減少株式数(株)	当連結会計年度末 株式数(株)
発行済株式				
普通株式	11,008,782	16,250	-	11,025,032
合計	11,008,782	16,250	-	11,025,032
自己株式				
普通株式	785,482	132,660	90	918,052
合計	785,482	132,660	90	918,052

(変動事由)

- (1) 普通株式の発行済株式総数の増加16,250株は、ストックオプションの行使による新株の発行による増加であります。
- (2) 普通株式の自己株式の株式数の増加132,660株は、平成19年10月25日開催の取締役会決議に基づく自己株式の市場買付による増加132,200株、単元未満株式の買取による増加460株であります。
- (3) 普通株式の自己株式の株式数の減少90株は、単元未満株式の買増しによる減少90株であります。

2. 配当に関する事項

(1) 配当金支払額

(決議)	株式の種類	配当金の総額 (千円)	1株当たり 配当額(円)	基準日	効力発生日
平成19年6月27日 定時株主総会	普通株式	204,587	20.00	平成19年3月31日	平成19年6月28日
平成19年11月19日 取締役会	普通株式	204,905	20.00	平成19年9月30日	平成19年12月3日

(2) 基準日が当連結会計年度に属する配当のうち、配当の効力発生日が翌連結会計年度となるもの

(決議)	株式の種類	配当金の総額 (千円)	配当の原資	1株当たり 配当額(円)	基準日	効力発生日
平成20年6月26日 定時株主総会	普通株式	202,260	利益剰余金	20.00	平成20年3月31日	平成20年6月27日

当連結会計年度（自平成20年4月1日至平成21年3月31日）

1. 発行済株式の種類及び総数並びに自己株式の種類及び株式数に関する事項

	前連結会計年度末 株式数(株)	当連結会計年度 増加株式数(株)	当連結会計年度 減少株式数(株)	当連結会計年度末 株式数(株)
発行済株式				
普通株式	11,025,032	-	-	11,025,032
合計	11,025,032	-	-	11,025,032
自己株式				
普通株式	918,052	120,944	-	1,038,996
合計	918,052	120,944	-	1,038,996

(変動事由)

- (1) 普通株式の自己株式の株式数の増加120,944株は、平成20年5月15日開催の取締役会決議に基づく自己株式の市場買付による増加120,000株、単元未満株式の買取による増加690株及び、連結子会社に対する持分変動による間接所有株数の増加254株であります。

2. 新株予約権及び自己新株予約権に関する事項

区分	新株予約権の内訳	新株予約権の 目的となる株 式の種類	新株予約権の目的となる株式の数(株)				当連結会計 年度末残高 (千円)
			前連結会計 年度末	当連結会計 年度増加	当連結会計 年度減少	当連結会計 年度末	
提出会社 (親会社)	-	-	-	-	-	-	-
連結子会社	平成17年新株予約権 (注)1	普通株式	-	1,350	-	1,350	13,443
	平成18年新株予約権 (注)1、2	普通株式	-	1,733	30	1,703	18,516
	ストック・オプションとして の新株予約権	-	-	-	-	-	952
合計		-	-	-	-	-	32,912

- (注) 1. 平成17年新株予約権及び平成18年新株予約権の当連結会計年度増加は、TRNコーポレーション(株)の株式を平成20年5月に追加取得し連結子会社化したことに伴い、TRNコーポレーション(株)に関わる新株予約権が増加しております。
2. 平成18年新株予約権の当連結会計年度減少は、新株予約権の失効によるものであります。
3. 上記の新株予約権は、すべて権利行使可能なものであります。

3. 配当に関する事項

(1) 配当金支払額

(決議)	株式の種類	配当金の総額 (千円)	1株当たり 配当額(円)	基準日	効力発生日
平成20年6月26日 定時株主総会	普通株式	202,260	20.00	平成20年3月31日	平成20年6月27日
平成20年11月14日 取締役会	普通株式	199,854	20.00	平成20年9月30日	平成20年12月1日

(2) 基準日が当連結会計年度に属する配当のうち、配当の効力発生日が翌連結会計年度となるもの

(決議)	株式の種類	配当金の総額 (千円)	配当の原資	1株当たり 配当額(円)	基準日	効力発生日
平成21年6月25日 定時株主総会	普通株式	199,847	利益剰余金	20.00	平成21年3月31日	平成21年6月26日

(連結キャッシュ・フロー計算書関係)

前連結会計年度 (自平成19年4月1日 至平成20年3月31日)	当連結会計年度 (自平成20年4月1日 至平成21年3月31日)
1. 現金及び現金同等物の期末残高と連結貸借対照表に掲記されている科目の金額との関係	1. 現金及び現金同等物の期末残高と連結貸借対照表に掲記されている科目の金額との関係
現金及び預金勘定 8,243,376千円	現金及び預金勘定 7,597,715千円
現金及び現金同等物 8,243,376千円	預入期間が3か月を超える定期預金 100,000千円
2.	現金及び現金同等物 7,497,715千円
3.	2. 株式の取得により新たに連結子会社となった会社の資産及び負債の主な内訳 株式の取得により新たにTRNコーポレーション(株)を連結したことに伴う連結開始時の資産及び負債の内訳ならびに株式の取得価額と取得による支出(純額)との関係は以下の通りであります。
	流動資産 16,786,863千円
	固定資産 16,934,882千円
	流動負債 11,610,991千円
	固定負債 11,536,948千円
	負ののれん 311,664千円
	少数株主持分 5,143,547千円
	新株予約権 33,476千円
	取得価額 5,085,117千円
	前連結会計年度支払額 3,455,719千円
	現金及び現金同等物 5,308,432千円
	差引：取得による収入 3,679,033千円
	3. 株式の売却により連結子会社でなくなった会社の資産及び負債の主な内訳 株式の売却により(株)リンク・ワンを連結から除外したことに伴う資産及び負債の内訳ならびに株式の取得価額と取得による収入(純額)との関係は以下の通りであります。
	流動資産 967,408千円
	固定資産 369,501千円
	流動負債 1,308,928千円
	固定負債 655,925千円
	少数株主持分 18,328千円
	計 646,272千円
	売却持分 182,779千円
	のれん 77,066千円
	計 259,845千円
	関係会社株式売却益 159,845千円
	売却価額 100,000千円
	現金及び現金同等物 336,304千円
	差引：売却による支出 236,304千円

前連結会計年度 (自 平成19年4月1日 至 平成20年3月31日)	当連結会計年度 (自 平成20年4月1日 至 平成21年3月31日)																
4 .	<p>4 . 事業の譲受けにより増加又は減少した資産及び負債の主な内訳</p> <p>(株)びっくり本舗からの事業の譲受けに伴い取得した資産及び負債の内訳は以下の通りであります。</p> <table border="0"> <tr> <td>流動資産</td> <td style="text-align: right;">98,108千円</td> </tr> <tr> <td>固定資産</td> <td style="text-align: right;">607,595千円</td> </tr> <tr> <td>流動負債</td> <td style="text-align: right;">213,658千円</td> </tr> <tr> <td>固定負債</td> <td style="text-align: right;">122,100千円</td> </tr> <tr> <td>計</td> <td style="text-align: right; border-top: 1px solid black;">369,945千円</td> </tr> <tr> <td>事業の譲受けの対価</td> <td style="text-align: right;">370,000千円</td> </tr> <tr> <td>現金及び現金同等物</td> <td style="text-align: right;">54千円</td> </tr> <tr> <td>差引：事業の譲受けのための支出</td> <td style="text-align: right; border-top: 1px solid black; border-bottom: 3px double black;">369,945千円</td> </tr> </table>	流動資産	98,108千円	固定資産	607,595千円	流動負債	213,658千円	固定負債	122,100千円	計	369,945千円	事業の譲受けの対価	370,000千円	現金及び現金同等物	54千円	差引：事業の譲受けのための支出	369,945千円
流動資産	98,108千円																
固定資産	607,595千円																
流動負債	213,658千円																
固定負債	122,100千円																
計	369,945千円																
事業の譲受けの対価	370,000千円																
現金及び現金同等物	54千円																
差引：事業の譲受けのための支出	369,945千円																

(リース取引関係)

前連結会計年度 (自平成19年4月1日 至平成20年3月31日)				当連結会計年度 (自平成20年4月1日 至平成21年3月31日)			
借主側 1.リース物件の所有権が借主に移転すると認められるものの以外のファイナンス・リース取引				1.ファイナンス・リース取引(借主側) 所有権移転外ファイナンス・リース取引 リース資産の内容 (ア)有形固定資産 持ち帰り弁当事業及びその他(フレッシュベーカーリー事業)における生産設備他であります。 (イ)無形固定資産 ソフトウェアであります。 リース資産の減価償却の方法 連結財務諸表作成のための基本となる重要な事項「4.会計処理基準に関する事項(2)重要な減価償却資産の減価償却の方法」に記載のとおりであります。 なお、所有権移転外ファイナンス・リース取引のうち、リース取引開始日が、平成20年3月31日以前のリース取引については、通常の賃貸借取引に係る方法に準じた会計処理によっており、その内容は次のとおりであります。			
(1)リース物件の取得価額相当額、減価償却累計額相当額、減損損失累計額相当額及び期末残高相当額				(1)リース物件の取得価額相当額、減価償却累計額相当額、減損損失累計額相当額及び期末残高相当額			
	取得価額相当額 (千円)	減価償却累計額相当額 (千円)	期末残高相当額 (千円)		取得価額相当額 (千円)	減価償却累計額相当額 (千円)	期末残高相当額 (千円)
機械装置及び運搬具	87,590	67,281	20,309	機械装置及び運搬具	87,590	77,166	10,424
工具、器具及び備品	73,968	55,476	18,492	工具、器具及び備品	82,110	78,816	3,293
ソフトウェア	16,279	15,465	813	ソフトウェア	16,279	16,279	-
合計	177,838	138,223	39,615	合計	185,980	172,262	13,718
(注)取得価額相当額は、未経過リース料期末残高が有形固定資産及び無形固定資産の期末残高等に占める割合が低いいため、支払利子込み法により算定しております。				同左			
(2)未経過リース料期末残高相当額等 未経過リース料期末残高相当額				(2)未経過リース料期末残高相当額等 未経過リース料期末残高相当額			
1年内		29,190千円		1年内		6,374千円	
1年超		10,424千円		1年超		7,343千円	
合計		39,615千円		合計		13,718千円	
(注)未経過リース料期末残高相当額は、未経過リース料期末残高が有形固定資産及び無形固定資産の期末残高等に占める割合が低いいため、支払利子込み法により算定しております。				同左			
(3)支払リース料、リース資産減損勘定の取崩額、減価償却費相当額及び減損損失				(3)支払リース料、リース資産減損勘定の取崩額、減価償却費相当額及び減損損失			
支払リース料		36,346千円		支払リース料		35,994千円	
減価償却費相当額		36,346千円		リース資産減損勘定の取崩高		422千円	
				減価償却費相当額		35,994千円	
(4)減価償却費相当額の算定方法 リース期間を耐用年数とし、残存価額を零とする定額法によっております。				(4)減価償却費相当額の算定方法 同左			
(減損損失について) リース資産に配分された減損損失はありません。				(減損損失について) 同左			

(有価証券関係)

前連結会計年度(平成20年3月31日)

1. その他有価証券で時価のあるもの

	種類	取得原価(千円)	連結貸借対照表計上額(千円)	差額(千円)
連結貸借対照表計上額が取得原価を超えるもの	(1)株式	244,734	348,119	103,384
	(2)債券	-	-	-
	(3)その他	353,500	407,465	53,965
	小計	598,234	755,584	157,349
連結貸借対照表計上額が取得原価を超えないもの	(1)株式	68,870	50,363	18,506
	(2)債券	500,000	495,050	4,950
	(3)その他	775,838	664,698	111,140
	小計	1,344,708	1,210,111	134,596
合計		1,942,943	1,965,696	22,752

(注) その他有価証券で時価のあるものについての減損処理はありません。

なお、有価証券の減損に当たっては、期末における時価が取得原価に比べ50%以上下落した場合には全て減損処理を行い、30~50%程度下落した場合には、回復可能性等を考慮して必要と認められた額について減損処理を行うこととしております。

2. 当連結会計年度中に売却したその他有価証券(自平成19年4月1日至平成20年3月31日)

売却額(千円)	売却益の合計額(千円)	売却損の合計額(千円)
1,599,037	12,848	14,634

3. 時価評価されていない主な有価証券の内容

	連結貸借対照表計上額(千円)
その他有価証券 非上場株式	126,060

4. その他有価証券のうち満期があるものの今後の償還予定額

	1年以内(千円)	1年超5年以内(千円)	5年超10年以内(千円)	10年超(千円)
債券	-	495,050	-	-
その他	415,838	625,325	-	-
合計	415,838	1,120,375	-	-

当連結会計年度（平成21年3月31日）

1. その他有価証券で時価のあるもの

	種類	取得原価（千円）	連結貸借対照表 計上額（千円）	差額（千円）
連結貸借対照表計上額が 取得原価を超えるもの	(1)株式	196,738	244,681	47,942
	(2)債券	-	-	-
	(3)その他	165,035	173,335	8,300
	小計	361,774	418,016	56,242
連結貸借対照表計上額が 取得原価を超えないもの	(1)株式	23,908	17,914	5,993
	(2)債券	500,056	490,100	9,956
	(3)その他	-	-	-
	小計	523,964	508,014	15,950
合計		885,738	926,031	40,292

（注）表中の「取得原価」は減損後の帳簿価額であります。また、当連結会計年度において、449,901千円の減損処理を行っております。

なお、有価証券の減損に当たっては、期末における時価が取得原価に比べ50%以上下落した場合には全て減損処理を行い、30～50%程度下落した場合には、回復可能性等を考慮して必要と認められた額について減損処理を行うこととしております。

2. 当連結会計年度中に売却したその他有価証券（自平成20年4月1日至平成21年3月31日）

売却額（千円）	売却益の合計額（千円）	売却損の合計額（千円）
668,814	40,563	43,364

3. 時価評価されていない主な有価証券の内容

	連結貸借対照表計上額（千円）
その他有価証券 非上場株式	801,828

4. その他有価証券のうち満期があるものの今後の償還予定額

	1年以内（千円）	1年超5年以内 （千円）	5年超10年以内 （千円）	10年超（千円）
債券	-	490,100	-	-
その他	60,535	109,300	-	-
合計	60,535	599,400	-	-

(デリバティブ取引関係)

1. 取引の状況に関する事項

前連結会計年度 (自 平成19年4月1日 至 平成20年3月31日)	当連結会計年度 (自 平成20年4月1日 至 平成21年3月31日)
<p>(1) 取引の内容 利用しているデリバティブ取引は、金利スワップ取引であります。</p> <p>(2) 取引に対する取組方針 デリバティブ取引は、将来の金利の変動によるリスク回避を目的としておりますが、順次縮小、利用しない方針であります。</p> <p>(3) 取引の利用目的 将来の金利変動リスクを軽減するためであります。</p> <p>(4) 取引に係るリスクの内容 金利スワップ取引には市場金利の変動リスクが存在します。なお、取引の契約先は信用度の高い金融機関に限定しているため、相手方の契約不履行によるリスクはほとんどないと認識しております。</p> <p>(5) 取引に係るリスク管理体制 デリバティブ取引の執行及び管理は、取引権限及び取引限度額等を定めた社内規定に基づき資金担当部門が決裁担当者の承認を得て行っております。</p> <p>(6) 取引の時価に関する事項についての補足事項 取引の時価等に関する事項についての契約額等は、あくまでもデリバティブ取引における名目的な契約額または、計算上の想定元本であり、当該金額自体がデリバティブ取引のリスクの大きさを示すものではありません。</p>	<p>(1) 取引の内容 同左</p> <p>(2) 取引に対する取組方針 同左</p> <p>(3) 取引の利用目的 同左</p> <p>(4) 取引に係るリスクの内容 同左</p> <p>(5) 取引に係るリスク管理体制 同左</p> <p>(6) 取引の時価に関する事項についての補足事項 同左</p>

2. 取引の時価等に関する事項

デリバティブ取引の契約額等、時価及び評価損益

(1) 金利関係

(単位：千円)

区分	種類	前連結会計年度末 (平成20年3月31日)				当連結会計年度末 (平成21年3月31日)			
		契約額等	契約額等のうち1年超	時価	評価損益	契約額等	契約額等のうち1年超	時価	評価損益
市場取引以外の取引	金利スワップ取引								
	受取変動・支払変動	2,200,000	2,200,000	41,116	41,116	2,200,000	1,400,000	18,665	18,665
	受取変動・支払固定	200,000	200,000	2,562	2,562	200,000	-	1,004	1,004
合計		2,400,000	2,400,000	43,679	43,679	2,400,000	1,400,000	19,669	19,669

前連結会計年度

当連結会計年度

(注) 時価の算定方法
取引先金融機関等から提示された価格等に基づき算定しております。

(注) 時価の算定方法
同左

(退職給付関係)

1. 採用している退職給付制度の概要

当社は確定拠出年金制度を設けておりましたが、平成19年5月21日付けをもって制度の廃止をしておりま
す。

また、連結子会社の内一社において、確定給付型の制度として退職一時金制度を設けております。

2. 退職給付債務及びその内訳

	前連結会計年度 (平成20年3月31日)	当連結会計年度 (平成21年3月31日)
イ. 退職給付債務(千円)	32,746	28,123
ロ. 年金資産(千円)	-	-
ハ. 未積立退職給付債務(千円)(イ+ロ)	32,746	28,123
ニ. 会計基準変更時差異の未処理額(千円)	-	-
ホ. 連結貸借対照表計上額純額(千円) (ハ+ニ)	32,746	28,123
ヘ. 前払年金費用(千円)	-	-
ト. 退職給付引当金(千円)(ホ-ヘ)	32,746	28,123

(注) 退職給付債務の算定に当たり、簡便法を採用しております。

3. 退職給付費用の内訳

	前連結会計年度 (自平成19年4月1日 至平成20年3月31日)	当連結会計年度 (自平成20年4月1日 至平成21年3月31日)
イ. 勤務費用(千円)	5,236	3,048
ロ. その他(千円)	338	-
ハ. 退職給付費用(千円)	5,574	3,048

(注) 「ロ. その他」には、確定拠出年金への掛金支払額が含まれております。

4. 退職給付債務等の計算の基礎に関する事項

簡便法を採用しておりますので、基礎率等について記載しておりません。

(ストック・オプション等関係)

前連結会計年度(自平成19年4月1日至平成20年3月31日)

1. スtock・オプションの内容、規模及びその変動状況

(1) スtock・オプションの内容

	平成14年 ストック・オプション	平成17年 ストック・オプション
付与対象者の区分及び人数	当社取締役8名従業員226名、当社子会社取締役4名及び従業員53名	当社取締役7名、監査役3名、従業員414名、当社子会社取締役1名、従業員75名
株式の種類別のストック・オプション数(注)	普通株式 365,950株	普通株式 330,600株
付与日	平成14年7月26日	平成17年8月26日
権利確定条件	対象者は、新株予約権の権利行使時において、当社または当社子会社の取締役、監査役、もしくは従業員の地位にあることを要する。ただし、任期満了による退任、定年退職その他正当な理由のある場合にはこの限りではない。	同左
対象勤務期間	2年間(自平成14年7月26日至平成16年7月26日)	2年間(自平成17年8月26日至平成19年7月24日)
権利行使期間	3年間(自平成16年7月27日至平成19年7月26日)	3年間(自平成19年7月25日至平成22年7月24日)

(注) 株式数に換算して記載しております。

(2) スtock・オプションの規模及びその変動状況

当連結会計年度(平成20年3月期)において存在したストック・オプションを対象とし、ストック・オプションの数については、株式数に換算して記載しております。

ストック・オプションの数

	平成14年 ストック・オプション	平成17年 ストック・オプション
権利確定前(株)		
前連結会計年度末	-	232,700
付与	-	-
失効	-	11,400
権利確定	-	221,300
未確定残	-	-
権利確定後(株)		
前連結会計年度末	61,880	-
権利確定	-	221,300
権利行使	16,250	-
失効	45,630	15,000
未行使残	-	206,300

単価情報

	平成14年 ストック・オプション	平成17年 ストック・オプション
権利行使価格(円)	1,360	2,090
行使時平均株価(円)	1,675	-
付与日における公正な評価単価(円)	-	-

当連結会計年度（自平成20年4月1日至平成21年3月31日）

1. ストック・オプションに係る当連結会計年度における影響額及び科目名

特別利益の新株予約権戻入益 564千円

2. ストック・オプションの内容、規模及びその変動状況

(1) ストック・オプションの内容

(株)ハークスレイ

	平成17年 ストック・オプション
付与対象者の区分及び人数	当社取締役7名、監査役3名、従業員414名 当社子会社取締役1名、従業員75名
株式の種類別のストック・オプション数(注)	普通株式 330,600株
付与日	平成17年8月26日
権利確定条件	対象者は、新株予約権の権利行使時において、当社または当社子会社の取締役、監査役、もしくは従業員の地位にあることを要する。ただし、任期満了による退任、定年退職その他正当な理由のある場合にはこの限りではない。
対象勤務期間	2年間(自平成17年8月26日 至平成19年7月24日)
権利行使期間	3年間(自平成19年7月25日 至平成22年7月24日)

(注) 株式数に換算して記載しております。

TRNコーポレーション(株)

	平成17年 ストック・オプション
付与対象者の区分及び人数	TRNコーポレーション(株)の取締役5名
株式の種類別のストック・オプション数(注1)	普通株式 1,400株
付与日	平成17年11月1日
権利確定条件	権利確定条件は付されていません。
対象勤務期間	対象勤務期間の定めはありません。
権利行使期間(注2)	5年間(自平成18年3月1日 至平成23年2月28日)

(注1) 株式数に換算して記載しております。

(注2) 平成20年2月28日開催のTRNコーポレーション(株)の取締役会決議により、新株予約権の行使期間を平成18年3月1日から平成20年2月29日より、平成18年3月1日から平成23年2月28日に変更しております。

TRNコーポレーション(株)

	平成18年 ストック・オプション
付与対象者の区分及び人数	TRNコーポレーション(株)及びTRNコーポレーション(株)の完全子会社の役員及び従業員47名
株式の種類別のストック・オプション数(注1)	普通株式 2,084株
付与日	平成18年2月8日
権利確定条件	権利確定条件は付されていません。
対象勤務期間	対象勤務期間の定めはありません。
権利行使期間(注2)	4年10カ月(自平成18年6月1日 至平成23年4月11日)

(注1) 株式数に換算して記載しております。

(注2) 平成20年3月27日開催のTRNコーポレーション(株)の取締役会決議により、新株予約権の行使期間を平成18年6月1日から平成20年4月11日より、平成18年6月1日から平成23年4月11日に変更しております。

TRNコーポレーション(株)

平成18年 ストック・オプション	
付与対象者の区分及び人数	TRNコーポレーション(株)及びTRNコーポレーション(株)の完全子会社の取締役、監査役、従業員54名
株式の種類別のストック・オプション数(注)	普通株式 860株
付与日	平成18年3月17日
権利確定条件	権利確定条件は付されておりません。
対象勤務期間	対象勤務期間の定めはありません。
権利行使期間	8年間(自平成19年10月15日 至平成27年10月14日)

(注) 株式数に換算して記載しております。

TRNコーポレーション(株)

平成18年 ストック・オプション	
付与対象者の区分及び人数	TRNコーポレーション(株)及びTRNコーポレーション(株)の完全子会社の従業員11名
株式の種類別のストック・オプション数(注)	普通株式 40株
付与日	平成18年5月17日
権利確定条件	権利確定条件は付されておりません。
対象勤務期間	対象勤務期間の定めはありません。
権利行使期間	8年間(自平成19年10月15日 至平成27年10月14日)

(注) 株式数に換算して記載しております。

(2) ストック・オプションの規模及びその変動状況

当連結会計年度(平成21年3月期)において存在したストック・オプションを対象とし、ストック・オプションの数については、株式数に換算して記載しております。

ストック・オプションの数

	平成17年 ストック・オプション	平成17年 ストック・オプション	平成18年 ストック・オプション
権利確定前(株)			
前連結会計年度末	-	-	-
付与	-	-	-
失効	-	-	-
権利確定	-	-	-
未確定残	-	-	-
権利確定後(株)			
前連結会計年度末	206,300	1,400	1,912
権利確定	-	-	-
権利行使	-	-	-
失効	26,200	50	209
未行使残	180,100	1,350	1,703

	平成18年 ストック・オプション	平成18年 ストック・オプション
権利確定前(株)		
前連結会計年度末	-	-
付与	-	-
失効	-	-
権利確定	-	-
未確定残	-	-
権利確定後(株)		
前連結会計年度末	706	12
権利確定	-	-
権利行使	-	-
失効	47	4
未行使残	659	8

(注) スtock・オプション ~ について前連結会計年度末に記載されている数字は、当連結会計年度中にTRNコーポレーション(株)を新規連結子会社としたことによる増加であります。

単価情報

	平成17年 ストック・オプション	平成17年 ストック・オプション	平成18年 ストック・オプション
権利行使価格(円)	2,090	550,000	312,480
行使時平均株価(円)	-	-	-
付与日における公正な評価単価(円)	-	-	-

	平成18年 ストック・オプション	平成18年 ストック・オプション
権利行使価格(円)	290,640	338,100
行使時平均株価(円)	-	-
付与日における公正な評価単価(円)	-	-

(注) (株)リンク・ワンに係るストック・オプションについては、当該会社を連結から除外したため、記載しておりません。

3. 当連結会計年度に付与された自社株式オプションの公正な評価単価の見積り方法
該当事項はありません。

4. スtock・オプションの権利確定数の見積り方法
将来の失効数の合理的な見積りは困難であるため、実績の失効数のみを反映させる方法を採用しております。

(税効果会計関係)

1. 繰延税金資産及び繰延税金負債の発生の主な原因別の内訳

	前連結会計年度 (平成20年3月31日)	当連結会計年度 (平成21年3月31日)
	(千円)	(千円)
繰延税金資産(流動)		
未払事業税	34,258	62,139
賞与引当金繰入限度超過額	68,611	89,455
貸倒引当金繰入限度超過額	-	250,726
繰越欠損金	-	31,902
その他	41,027	60,683
小計	143,897	494,906
評価性引当額	5,667	295,962
計	138,229	198,943
繰延税金資産(固定)		
投資有価証券評価損否認	6,375	173,708
貸倒引当金繰入限度超過額	9,959	346,894
繰越欠損金	76,152	322,010
長期前払費用償却限度超過額	14,027	-
関係会社株式評価損否認	2,313,482	2,786,992
減損損失否認	330,965	339,585
その他	59,487	480,150
小計	2,810,451	4,449,340
評価性引当額	2,458,162	3,663,952
繰延税金負債(固定)との相殺	-	-
計	352,288	785,388
繰延税金資産合計	490,517	984,331
繰延税金負債(固定)		
土地評価差額金	-	214,193
その他有価証券評価差額金	91,670	-
その他	-	81,482
小計	91,670	295,675
繰延税金資産(固定)との相殺	-	-
計	91,670	295,675

2. 法定実効税率と税効果会計適用後の法人税等の負担率との間に重要な差異があるときの、当該差異の原因となった主要な項目別の内訳

前連結会計年度 (平成20年3月31日)	当連結会計年度 (平成21年3月31日)
当連結会計年度は税金等調整前当期純損失を計上しているため、差異原因の項目別内訳の記載を省略しております。	当連結会計年度は税金等調整前当期純損失を計上しているため、差異原因の項目別内訳の記載を省略しております。

(企業結合等関係)

前連結会計年度(自 平成19年4月1日 至 平成20年3月31日)

該当事項はありません。

当連結会計年度(自 平成20年4月1日 至 平成21年3月31日)

1. 企業結合の概要

営業譲渡企業の名称： (株)びっくり本舗

取得した事業の内容： 寿司を中心とする飲食店舗の運営

企業結合を行った理由： 当社グループの事業拡大のため

企業結合日： 平成20年12月1日

企業結合の法的形式： 当社グループによる営業譲受

結合後企業の名称： 店舗流通ネット(株)及び店舗プレミアム(株)

2. 実施した会計処理の概要

(1) 財務諸表に含まれている取得した事業の業績の期間

平成20年12月1日から平成21年2月28日まで

(2) 取得した事業の取得原価およびその内訳

営業譲受費用 369,945千円

現金で支出しております。

(3) 発生したのれんの金額、発生原因、償却の方法及び償却期間

のれん金額 210,332千円

発生原因 今後の事業展開によって期待される将来の収益力から生じたものであります。

償却の方法及び期間

償却方法 均等償却

償却期間 10年

(4) 企業結合日に受け入れた資産及び負債の額

流動資産 98,108千円

固定資産 607,595千円

流動負債 213,658千円

固定負債 122,100千円

計 369,945千円

(5) 企業結合が連結会計年度開始の日に完了したと仮定した場合の当連結会計年度の連結損益計算書に及ぼす影響の概算額

従来より連結子会社の店舗流通ネット(株)が(株)びっくり本舗に対して寿司を中心とする飲食店舗の運営についての業務委託を行っていた為、連結損益計算書に及ぼす影響は軽微であります。

(セグメント情報)

【事業の種類別セグメント情報】

前連結会計年度(自平成19年4月1日至平成20年3月31日)

当連結グループは、事業の種類として「持ち帰り弁当事業」及び「その他の事業」に区分しており、当連結会計年度については、全セグメント売上高の合計、営業利益及び全セグメント資産の金額に占める「持ち帰り弁当事業」の割合がいずれも90%を超えているため、事業の種類別セグメント情報の記載を省略しております。

当連結会計年度(自平成20年4月1日至平成21年3月31日)

	持ち帰り 弁当事業 (千円)	店舗運営事業 (千円)	店舗不動産 事業 (千円)	店舗コンサル ティング事業 (千円)	プライベート・ エクイティ事業 (千円)
売上高及び営業損益					
(1) 外部顧客に対する売上高	29,679,734	21,410,106	244,579	3,215,544	1,178
(2) セグメント間の内部売上高又は振替高	4,959,796	855,432	179,232	45,545	72,000
計	34,639,530	22,265,539	423,811	3,261,090	73,178
営業利益又は営業損失()	1,083,934	85,860	144,307	224,147	424,473
資産、減価償却費、減損損失及び 資本的支出					
資産	18,800,697	15,994,192	8,241,402	1,762,999	1,846,856
減価償却費	474,171	1,281,991	46,396	207,009	21
減損損失	-	36,814	-	7,701	-
資本的支出	2,432,509	1,673,640	124,546	196,566	-

	その他の事業 (千円)	計 (千円)	消去又は全社 (千円)	連結 (千円)
売上高及び営業損益				
(1) 外部顧客に対する売上高	2,628,644	57,179,787	-	57,179,787
(2) セグメント間の内部売上高又は振替高	4,472,788	10,584,795	10,584,795	-
計	7,101,432	67,764,582	10,584,795	57,179,787
営業利益又は営業損失()	50,030	715,512	747,126	31,614
資産、減価償却費、減損損失及び資本的支出				
資産	2,046,756	48,692,906	3,808,784	52,501,690
減価償却費	51,627	2,061,219	261,125	2,322,344
減損損失	25,634	70,150	-	70,150
資本的支出	46,485	4,473,748	1,359,128	3,114,619

(注) 1. 事業区分の方法

事業の区分は、内部管理上採用している区分によっております。

2. 各事業の主なサービス

- (1) 持ち帰り弁当事業.....弁当・惣菜の製造販売及び製造販売指導並びに食材などの提供
- (2) 店舗運営事業.....業務委託型飲食店舗の運営、サブレント等
- (3) 店舗不動産事業.....店舗の出店に適した不動産の取得・売却、不動産の管理等
- (4) 店舗コンサルティング事業.....業態開発・発掘、店舗運営本部、店舗再生コンサルティング等
- (5) プライベート・エクイティ事業.....プライベート・エクイティ・ファンドの運用管理、飲食ビジネスのインキュベーション等
- (6) その他の事業.....物流事業、フレッシュ・ベーカーリー事業、店舗総合サポート事業、店舗人材関連事業など

3. 追加情報

「連結財務諸表作成のための基本となる重要な事項」の1.(1)連結子会社の数(連結の範囲の変更)に記載のとおり、第1四半期連結会計期間末日よりTRNコーポレーション(株)及び同社子会社を連結の範囲に含めたため、新たな事業区分として「店舗運営事業」・「店舗不動産事業」・「店舗コンサルティング事業」・「プライベート・エクイティ事業」を設定しております。なお、みなし取得日をTRNコーポレーション(株)の第1四半期連結会計期間末日である平成20年5月31日としているため、第1四半期連結会計期間は貸借対照表のみを連結しております。

【所在地別セグメント情報】

前連結会計年度(自平成19年4月1日至平成20年3月31日)

在外支店及び海外子会社はありませんので、該当事項はありません。

当連結会計年度(自平成20年4月1日至平成21年3月31日)

在外支店及び海外子会社はありませんので、該当事項はありません。

【海外売上高】

前連結会計年度(自平成19年4月1日至平成20年3月31日)

海外売上高はありませんので、該当事項はありません。

当連結会計年度(自平成20年4月1日至平成21年3月31日)

海外売上高はありませんので、該当事項はありません。

【関連当事者情報】

前連結会計年度（自 平成19年4月1日 至 平成20年3月31日）

該当事項はありません。

当連結会計年度（自 平成20年4月1日 至 平成21年3月31日）

該当事項はありません。

（追加情報）

当連結会計年度より「関連当事者の開示に関する会計基準（企業会計基準第11号 平成18年10月17日）及び「関連当事者の開示に関する会計基準の適用指針」（企業会計基準適用指針第13号 平成18年10月17日）を適用しております。なお、これによる開示対象範囲の変更はありません。

（1株当たり情報）

前連結会計年度 （自 平成19年4月1日 至 平成20年3月31日）		当連結会計年度 （自 平成20年4月1日 至 平成21年3月31日）	
1株当たり純資産額	1,807.19円	1株当たり純資産額	1,553.92円
1株当たり当期純損失	288.93円	1株当たり当期純損失	235.13円
なお、潜在株式調整後1株当たり当期純利益額については、潜在株式は存在するものの1株当たり当期純損失であるため記載を省略しております。		なお、潜在株式調整後1株当たり当期純利益額については、潜在株式は存在するものの1株当たり当期純損失であるため記載を省略しております。	

（注）1株当たり当期純損失は、以下のとおりであります。

	前連結会計年度 （自 平成19年4月1日 至 平成20年3月31日）	当連結会計年度 （自 平成20年4月1日 至 平成21年3月31日）
当期純損失（ ）（千円）	2,946,688	2,355,310
普通株主に帰属しない金額（千円）	-	-
普通株式に係る当期純損失（ ）（千円）	2,946,688	2,355,310
期中平均株式数（株）	10,198,603	10,017,151
希薄化効果を有しないため、潜在株式調整後1株当たり当期純利益の算定に含めなかった潜在株式の概要	平成17年6月24日定時株主総会決議による新株予約権206,300株。これらの詳細は、「第4 提出会社の状況、1. 株式等の状況、(2)新株予約権等の状況」に記載のとおりであります。	平成17年6月24日定時株主総会決議による新株予約権180,100株。これらの詳細は、「第4 提出会社の状況、1. 株式等の状況、(2)新株予約権等の状況」に記載のとおりであります。

(重要な後発事象)

前連結会計年度 (自平成19年4月1日 至平成20年3月31日)	当連結会計年度 (自平成20年4月1日 至平成21年3月31日)																												
<p>株式取得による会社の買収</p> <p>平成20年3月14日開催の取締役会において、持分法適用関連会社であるTRNコーポレーション株式会社に対し、公開買付により株式を追加取得することを決議し実施した結果、平成20年5月7日をもって同社は子会社となりました。これに伴い同社の子会社である株式会社リンク・ワンも子会社となりました。</p> <p>なお、TRNコーポレーション株式会社及び株式会社リンク・ワンは、翌連結会計年度より連結子会社となりました。</p>																													
<p>(1) 株式取得の概要</p> <table style="width: 100%; border-collapse: collapse;"> <tr> <td style="width: 60%;">取得先</td> <td style="text-align: right;">証券市場</td> </tr> <tr> <td>異動前の株式数</td> <td style="text-align: right;">23,773株</td> </tr> <tr> <td></td> <td style="text-align: right;">(議決権割合32.44%)</td> </tr> <tr> <td>取得株式数</td> <td style="text-align: right;">14,917株</td> </tr> <tr> <td></td> <td style="text-align: right;">(取得価額1,417,115千円)</td> </tr> <tr> <td>異動後の所有株式数</td> <td style="text-align: right;">38,690株</td> </tr> <tr> <td></td> <td style="text-align: right;">(議決権割合52.79%)</td> </tr> </table>		取得先	証券市場	異動前の株式数	23,773株		(議決権割合32.44%)	取得株式数	14,917株		(取得価額1,417,115千円)	異動後の所有株式数	38,690株		(議決権割合52.79%)														
取得先	証券市場																												
異動前の株式数	23,773株																												
	(議決権割合32.44%)																												
取得株式数	14,917株																												
	(取得価額1,417,115千円)																												
異動後の所有株式数	38,690株																												
	(議決権割合52.79%)																												
<p>(2) 株式取得の目的</p> <p>同社が持つ店舗総合支援のノウハウを活用し、1,000億円の中食グループ実現に向け密接に共同事業展開を行うことを可能とするため。</p>																													
<p>(3) 会社の概要(連結)</p> <table style="width: 100%; border-collapse: collapse;"> <tr> <td style="width: 20%;">商号</td> <td>TRNコーポレーション株式会社</td> </tr> <tr> <td>事業内容</td> <td>物件の取得から経営コンサルタント等の店舗総合支援</td> </tr> <tr> <td>資本金</td> <td style="text-align: right;">4,903,710千円</td> </tr> <tr> <td></td> <td style="text-align: right;">(平成20年2月29日現在)</td> </tr> <tr> <td>売上高</td> <td style="text-align: right;">30,440,537千円</td> </tr> <tr> <td></td> <td style="text-align: right;">(平成20年2月期)</td> </tr> <tr> <td>経常利益</td> <td style="text-align: right;">231,169千円</td> </tr> <tr> <td></td> <td style="text-align: right;">(平成20年2月期)</td> </tr> <tr> <td>当期純損失</td> <td style="text-align: right;">419,132千円</td> </tr> <tr> <td></td> <td style="text-align: right;">(平成20年2月期)</td> </tr> <tr> <td>総資産</td> <td style="text-align: right;">33,487,148千円</td> </tr> <tr> <td></td> <td style="text-align: right;">(平成20年2月29日現在)</td> </tr> <tr> <td>自己資本</td> <td style="text-align: right;">10,945,789千円</td> </tr> <tr> <td></td> <td style="text-align: right;">(平成20年2月29日現在)</td> </tr> </table>		商号	TRNコーポレーション株式会社	事業内容	物件の取得から経営コンサルタント等の店舗総合支援	資本金	4,903,710千円		(平成20年2月29日現在)	売上高	30,440,537千円		(平成20年2月期)	経常利益	231,169千円		(平成20年2月期)	当期純損失	419,132千円		(平成20年2月期)	総資産	33,487,148千円		(平成20年2月29日現在)	自己資本	10,945,789千円		(平成20年2月29日現在)
商号	TRNコーポレーション株式会社																												
事業内容	物件の取得から経営コンサルタント等の店舗総合支援																												
資本金	4,903,710千円																												
	(平成20年2月29日現在)																												
売上高	30,440,537千円																												
	(平成20年2月期)																												
経常利益	231,169千円																												
	(平成20年2月期)																												
当期純損失	419,132千円																												
	(平成20年2月期)																												
総資産	33,487,148千円																												
	(平成20年2月29日現在)																												
自己資本	10,945,789千円																												
	(平成20年2月29日現在)																												
<p>(4) 資金調達の方法</p> <p>自己資金による。</p>																													

【連結附属明細表】

【社債明細表】

会社名	銘柄	発行年月日	前期末残高 (千円)	当期末残高 (千円)	利率 (%)	担保	償還期限
TRNコーポレーション(株)	第2回無担保社債(株)みずほ銀行保証付及び適格機関投資家限定)	平成17年9月30日	180,000	120,000 (60,000)	0.81	無担保	平成22年9月30日
TRNコーポレーション(株)	第3回無担保社債(株)三菱東京UFJ銀行保証付及び適格機関投資家限定)	平成17年12月21日	180,000	120,000 (60,000)	0.95	無担保	平成22年12月21日
合計			360,000	240,000 (120,000)			

(注) 1. ()内書は、1年内の償還予定額であります。

2. 社債の連結決算日後の償還予定額は以下のとおりであります。

1年以内 (千円)	1年超2年以内 (千円)	2年超3年以内 (千円)	3年超4年以内 (千円)	4年超5年以内 (千円)
120,000	120,000	-	-	-

【借入金等明細表】

区分	前期末残高 (千円)	当期末残高 (千円)	平均利率 (%)	返済期限
短期借入金	3,000,000	-	-	-
1年以内に返済予定の長期借入金	1,087,996	6,001,972	0.54	-
1年以内に返済予定のリース債務	-	49,464	-	-
長期借入金(1年以内に返済予定のものを除く。)	1,737,343	13,734,435	1.64	平成22年~28年
リース債務(1年以内に返済予定のものを除く。)	-	154,975	-	平成22年~25年
その他有利子負債	-	-	-	-
合計	5,825,339	19,940,847	-	-

(注) 1. 平均利率については、期末借入金残高に対する加重平均利率を記載しております。

2. リース債務の平均利率については、リース料総額に含まれる利息相当額を控除する前の金額でリース債務を連結貸借対照表に計上しているため、記載しておりません。

3. 長期借入金及びリース債務(1年以内に返済予定のものを除く。)の連結決算日後5年間の返済予定額は以下のとおりであります。

	1年超2年以内 (千円)	2年超3年以内 (千円)	3年超4年以内 (千円)	4年超5年以内 (千円)
長期借入金	4,106,392	3,269,747	3,181,396	2,999,400
リース債務	49,613	48,711	39,046	11,231

(2)【その他】

当連結会計年度における四半期情報

	第1四半期 自平成20年4月1日 至平成20年6月30日	第2四半期 自平成20年7月1日 至平成20年9月30日	第3四半期 自平成20年10月1日 至平成20年12月31日	第4四半期 自平成21年1月1日 至平成21年3月31日
売上高 (千円)	7,336,147	17,016,054	17,032,913	15,794,671
税金等調整前四半期純利益又は 四半期純損失() (千円)	94,473	598,053	193,589	2,521,239
四半期純利益又は四半期純損失 () (千円)	9,673	32,112	142,835	2,456,360
1株当たり四半期純利益又は1 株当たり四半期純損失() (円)	0.96	3.20	14.30	245.98

2【財務諸表等】
(1)【財務諸表】
【貸借対照表】

(単位：千円)

	前事業年度 (平成20年3月31日)	当事業年度 (平成21年3月31日)
資産の部		
流動資産		
現金及び預金	6,439,322	2,607,163
売掛金	1,836,112	³ 1,969,613
商品	798,158	-
商品及び製品	-	812,078
原材料及び貯蔵品	-	84,224
繰延税金資産	101,675	146,739
短期貸付金	77,992	³ 293,295
未収入金	44,560	290,316
その他	231,955	237,364
貸倒引当金	9,242	23,173
流動資産合計	9,520,534	6,417,624
固定資産		
有形固定資産		
建物（純額）	^{1, 2} 2,984,009	^{1, 2} 3,139,559
構築物（純額）	¹ 100,076	¹ 85,514
機械及び装置（純額）	¹ 116,962	¹ 92,544
車両運搬具（純額）	¹ 12,672	¹ 18,363
工具、器具及び備品（純額）	¹ 245,858	¹ 344,673
土地	² 4,659,202	² 4,659,202
リース資産（純額）	-	¹ 14,605
建設仮勘定	-	10,000
有形固定資産合計	8,118,782	8,364,463
無形固定資産		
のれん	14,984	9,451
商標権	1,143	976
ソフトウェア	60,441	41,893
電話加入権	11,671	11,590
施設利用権	1,603	1,433
無形固定資産合計	89,844	65,345
投資その他の資産		
投資有価証券	1,681,434	937,896
関係会社株式	5,212,790	2,006,772
出資金	15,770	15,770
長期貸付金	5,849	6,430
関係会社長期貸付金	783,400	715,600
長期前払費用	273	4,462
繰延税金資産	482,177	243,903
差入保証金	1,273,683	-
敷金及び保証金	-	1,227,912
その他	15,079	65,718
貸倒引当金	204,070	219,595
投資その他の資産合計	9,266,389	5,004,869
固定資産合計	17,475,015	13,434,678
資産合計	26,995,549	19,852,302

	前事業年度 (平成20年3月31日)	当事業年度 (平成21年3月31日)
負債の部		
流動負債		
買掛金	2,647,389	2,699,758
短期借入金	² 3,000,000	-
1年内返済予定の長期借入金	² 1,087,996	² 1,213,396
未払金	92,837	133,904
未払費用	557,717	³ 669,408
未払法人税等	348,941	390,635
未払消費税等	42,713	18,048
前受金	2,268	21,235
預り金	55,819	55,694
前受収益	11,685	11,055
賞与引当金	142,166	176,939
その他	2,680	6,037
流動負債合計	7,992,215	5,396,112
固定負債		
長期借入金	² 1,737,343	² 2,827,347
長期預り保証金	1,113,825	1,161,049
その他	-	9,923
固定負債合計	2,851,168	3,998,319
負債合計	10,843,383	9,394,432
純資産の部		
株主資本		
資本金	4,036,649	4,036,649
資本剰余金		
資本準備金	3,906,288	3,906,288
その他資本剰余金		
自己株式処分差益	24,597	24,597
資本剰余金合計	3,930,886	3,930,886
利益剰余金		
利益準備金	130,425	130,425
その他利益剰余金		
別途積立金	13,440,300	14,140,300
繰越利益剰余金	4,008,061	10,284,324
利益剰余金合計	9,562,663	3,986,400
自己株式	1,350,627	1,508,211
株主資本合計	16,179,572	10,445,725
評価・換算差額等		
その他有価証券評価差額金	27,405	12,144
評価・換算差額等合計	27,405	12,144
純資産合計	16,152,166	10,457,870
負債純資産合計	26,995,549	19,852,302

【損益計算書】

(単位：千円)

	前事業年度 (自 平成19年 4月 1日 至 平成20年 3月31日)	当事業年度 (自 平成20年 4月 1日 至 平成21年 3月31日)
売上高	23,096,567	27,968,781
売上原価		
商品及び製品期首たな卸高	-	798,158
当期商品仕入高	-	14,369,080
当期製品製造原価	-	4,276,217
合計	-	19,443,456
商品及び製品期末たな卸高	-	812,078
売上原価合計	14,485,150	18,631,377
売上総利益	8,611,416	9,337,403
販売費及び一般管理費		
広告宣伝費	314,634	424,189
貸倒引当金繰入額	9,984	64,456
給料及び手当	2,773,135	2,907,566
賞与引当金繰入額	142,166	176,939
支払手数料	1,494,837 ₁	1,919,599 ₁
地代家賃	382,711	405,546
減価償却費	319,300	317,310
その他	1,669,211	1,844,771
販売費及び一般管理費合計	7,105,981	8,060,379
営業利益	1,505,435	1,277,024
営業外収益		
受取利息	39,196	25,136
受取配当金	37,254	42,975
投資有価証券売却益	4,693	23,029
協賛金収入	-	56,982
受取賃貸料	234,761 ₁	229,817 ₁
雑収入	181,851	184,944
営業外収益合計	497,757	562,886
営業外費用		
支払利息	55,958	45,689
投資有価証券売却損	14,634	57,581
賃貸費用	154,802	150,836
為替差損	695	-
店舗敷金償却	2,666	23,155
雑損失	17,303	7,567
営業外費用合計	246,060	284,830
経常利益	1,757,132	1,555,080
特別利益		
固定資産売却益	63,594 ₂	35,358 ₂
貸倒引当金戻入額	103,000	35,000
特別利益合計	166,594	70,358

	前事業年度 (自 平成19年 4月 1日 至 平成20年 3月31日)	当事業年度 (自 平成20年 4月 1日 至 平成21年 3月31日)
特別損失		
固定資産除却損	3 79,000	3 36,275
関係会社株式評価損	5,698,232	5,465,417
投資有価証券評価損	-	432,788
特別損失合計	5,777,233	5,934,481
税引前当期純損失()	3,853,505	4,309,042
法人税、住民税及び事業税	728,292	699,033
法人税等調整額	64,397	166,072
法人税等合計	792,690	865,105
当期純損失()	4,646,195	5,174,147

【製造原価明細書】

区分	注記 番号	前事業年度 (自平成19年4月1日 至平成20年3月31日)		当事業年度 (自平成20年4月1日 至平成21年3月31日)	
		金額(千円)	構成比 (%)	金額(千円)	構成比 (%)
材料費	1	-	-	3,859,150	90.2
外注費		-	-	349,438	8.2
経費		-	-	67,912	1.6
当期総製造費用		-	-	4,276,501	100.0
他勘定振替高	2	-	-	283	
当期製品製造原価		-	-	4,276,217	

(注) 1. 主としてグループ内向けの製品売上高の増加に伴い製造原価の重要性が増した為、当事業年度より製造原価明細書を作成しております。

2. 原価計算の方法

当社の原価計算は、製品別実際原価計算であります。

1. 主なものは次のとおりであります。

項目	前事業年度 (自平成19年4月1日 至平成20年3月31日)	当事業年度 (自平成20年4月1日 至平成21年3月31日)
	金額(千円)	金額(千円)
減価償却費	-	43,764
水道光熱費	-	16,561

2. 他勘定振替高の内訳

項目	前事業年度 (自平成19年4月1日 至平成20年3月31日)	当事業年度 (自平成20年4月1日 至平成21年3月31日)
	金額(千円)	金額(千円)
販売促進費	-	283

【株主資本等変動計算書】

(単位：千円)

	前事業年度 (自 平成19年 4月 1日 至 平成20年 3月31日)	当事業年度 (自 平成20年 4月 1日 至 平成21年 3月31日)
株主資本		
資本金		
前期末残高	4,025,599	4,036,649
当期変動額		
新株の発行	11,050	-
当期変動額合計	11,050	-
当期末残高	4,036,649	4,036,649
資本剰余金		
資本準備金		
前期末残高	3,895,238	3,906,288
当期変動額		
新株の発行	11,050	-
当期変動額合計	11,050	-
当期末残高	3,906,288	3,906,288
その他資本剰余金		
自己株式処分差益		
前期末残高	24,597	24,597
当期末残高	24,597	24,597
資本剰余金合計		
前期末残高	3,919,836	3,930,886
当期変動額		
新株の発行	11,050	-
当期変動額合計	11,050	-
当期末残高	3,930,886	3,930,886
利益剰余金		
利益準備金		
前期末残高	130,425	130,425
当期末残高	130,425	130,425
その他利益剰余金		
特別償却準備金		
前期末残高	150	-
当期変動額		
特別償却準備金の取崩	150	-
当期変動額合計	150	-
当期末残高	-	-
別途積立金		
前期末残高	12,740,300	13,440,300
当期変動額		
別途積立金の積立	700,000	700,000
当期変動額合計	700,000	700,000
当期末残高	13,440,300	14,140,300

	前事業年度 (自 平成19年 4月 1日 至 平成20年 3月31日)	当事業年度 (自 平成20年 4月 1日 至 平成21年 3月31日)
繰越利益剰余金		
前期末残高	1,747,477	4,008,061
当期変動額		
特別償却準備金の取崩	150	-
別途積立金の積立	700,000	700,000
剰余金の配当	409,493	402,115
当期純損失()	4,646,195	5,174,147
当期変動額合計	5,755,538	6,276,263
当期末残高	4,008,061	10,284,324
利益剰余金合計		
前期末残高	14,618,353	9,562,663
当期変動額		
剰余金の配当	409,493	402,115
当期純損失()	4,646,195	5,174,147
当期変動額合計	5,055,689	5,576,263
当期末残高	9,562,663	3,986,400
自己株式		
前期末残高	1,181,501	1,350,627
当期変動額		
自己株式の取得	169,261	157,583
自己株式の処分	135	-
当期変動額合計	169,126	157,583
当期末残高	1,350,627	1,508,211
株主資本合計		
前期末残高	21,382,287	16,179,572
当期変動額		
新株の発行	22,100	-
剰余金の配当	409,493	402,115
当期純損失()	4,646,195	5,174,147
自己株式の取得	169,261	157,583
自己株式の処分	135	-
当期変動額合計	5,202,714	5,733,846
当期末残高	16,179,572	10,445,725

	前事業年度 (自 平成19年 4月 1日 至 平成20年 3月31日)	当事業年度 (自 平成20年 4月 1日 至 平成21年 3月31日)
評価・換算差額等		
その他有価証券評価差額金		
前期末残高	116,062	27,405
当期変動額		
株主資本以外の項目の当期変動額（純額）	143,468	39,550
当期変動額合計	143,468	39,550
当期末残高	27,405	12,144
評価・換算差額等合計		
前期末残高	116,062	27,405
当期変動額		
株主資本以外の項目の当期変動額（純額）	143,468	39,550
当期変動額合計	143,468	39,550
当期末残高	27,405	12,144
純資産合計		
前期末残高	21,498,350	16,152,166
当期変動額		
新株の発行	22,100	-
剰余金の配当	409,493	402,115
当期純損失（ ）	4,646,195	5,174,147
自己株式の取得	169,261	157,583
自己株式の処分	135	-
株主資本以外の項目の当期変動額（純額）	143,468	39,550
当期変動額合計	5,346,183	5,694,296
当期末残高	16,152,166	10,457,870

【重要な会計方針】

項目	前事業年度 (自 平成19年 4月 1日 至 平成20年 3月31日)	当事業年度 (自 平成20年 4月 1日 至 平成21年 3月31日)
1. 有価証券の評価基準及び評価方法	<p>(1)子会社株式及び関連会社株式 移動平均法による原価法</p> <p>(2)その他有価証券 時価のあるもの 決算日の市場価格等に基づく時価法 (評価差額は全部純資産直入法により処理し、売却原価は移動平均法により算定) 時価のないもの 移動平均法による原価法</p>	<p>(1)子会社株式及び関連会社株式 同左</p> <p>(2)その他有価証券 時価のあるもの 同左</p> <p>時価のないもの 同左</p>
2. たな卸資産の評価基準及び評価方法	<p>商品 移動平均法による原価法。ただし、直営店が購入する食材については最終仕入原価法による原価法</p>	<p>(1)商品及び製品 移動平均法による原価法(貸借対照表価額については収益性の低下に基づく簿価切下げの方法により算定)を採用しております。</p> <p>(2)原材料及び貯蔵品 主として、最終仕入原価法による原価法(貸借対照表価額については収益性の低下に基づく簿価切下げの方法により算定)を採用しております。</p> <p>(会計方針の変更) 当事業年度より「棚卸資産の評価に関する会計基準」(企業会計基準委員会平成18年7月5日 企業会計基準第9号)を適用しております。 これによる損益に与える影響は軽微であります。</p>
3. 固定資産の減価償却の方法	<p>(1)有形固定資産 定率法 ただし、平成10年4月1日以降に取得した建物(建物附属設備を除く)については定額法によっております。 主な耐用年数は以下のとおりです。 建物 10~50年 (会計方針の変更) 法人税法の改正に伴い、当事業年度より、平成19年4月1日以降に取得した有形固定資産について、改正後の法人税法に基づく減価償却の方法に変更しております。 これにより営業利益及び経常利益はそれぞれ6,850千円減少し、税引前当期純損失は同額増加しております。</p> <p>(追加情報) 法人税法の改正に伴い、平成19年3月31日以前に取得した資産については、改正前の法人税法に基づく減価償却の方法の適用により取得価額の5%に到達した事業年度の翌事業年度より、取得価額の5%相当額と備忘価額との差額を5年間にわたり均等償却し、減価償却費に含めて計上しております。 これにより営業利益及び経常利益はそれぞれ3,628千円減少し、税引前当期純損失は同額増加しております。</p>	<p>(1)有形固定資産(リース資産を除く) 同左</p> <p>(追加情報) 当社は、機械装置の耐用年数について平成20年度の法人税法の改正(所得税法の一部を改正する法律 平成20年4月30日 法律第23号)を契機として資産の利用状況の見直しを行った結果、当事業年度より、一部の資産について耐用年数を変更しております。 なお、これによる損益に与える影響は軽微であります。</p>

項目	前事業年度 (自 平成19年4月1日 至 平成20年3月31日)	当事業年度 (自 平成20年4月1日 至 平成21年3月31日)
	(2) 無形固定資産 定額法 なお、自社利用のソフトウェアについては社内における利用可能期間(5年)に基づく定額法によっております。	(2) 無形固定資産(リース資産を除く) 同左 (3) リース資産 リース期間を耐用年数とし、残存価額を零とする定額法を採用しております。 なお、所有権移転外ファイナンス・リース取引のうち、リース取引開始日が平成20年3月31日以前のリース取引については、通常の賃貸借取引に係る方法に準じた会計処理によっております。
4. 引当金の計上基準	(1) 貸倒引当金 債権の貸倒れによる損失に備えるため、一般債権については貸倒実績率により、貸倒懸念債権等特定の債権については個別に回収可能性を勘案し、回収不能見込額を計上しております。 (2) 賞与引当金 従業員の賞与の支給に充てるため、支給見込額の当事業年度負担額を計上しております。	(1) 貸倒引当金 同左 (2) 賞与引当金 同左
5. リース取引の処理方法	リース物件の所有権が借主に移転すると認められるもの以外のファイナンス・リース取引については、通常の賃貸借取引に係る方法に準じた会計処理によっております。	
6. その他財務諸表作成のための基本となる重要な事項	消費税等の会計処理 消費税及び地方消費税の会計処理は、税抜方式によっております。	消費税等の会計処理 同左

【会計処理方法の変更】

前事業年度 (自 平成19年4月1日 至 平成20年3月31日)	当事業年度 (自 平成20年4月1日 至 平成21年3月31日)
	(リース取引に関する会計基準) 所有権移転外ファイナンス・リース取引については、従来、通常の賃貸借取引に係る方法に準じた会計処理によっておりましたが、当事業年度より「リース取引に関する会計基準」(企業会計基準第13号(平成5年6月17日(企業会計審議会第一部会)、平成19年3月30日改正))及び「リース取引に関する会計基準の適用指針」(企業会計基準適用指針第16号(平成6年1月18日(日本公認会計士協会 会計制度委員会)、平成19年3月30日改正))を適用し、通常の売買取引に係る方法に準じた会計処理によっております。 なお、リース取引開始日が適用初年度開始前の所有権移転外ファイナンス・リース取引については、引き続き通常の賃貸借取引に係る方法に準じた会計処理を適用しております。これによる損益に与える影響は軽微であります。

【表示方法の変更】

前事業年度 (自 平成19年4月1日 至 平成20年3月31日)	当事業年度 (自 平成20年4月1日 至 平成21年3月31日)																																				
<p>(貸借対照表)</p> <p>前事業年度まで区分掲記しておりました「未払事業所税」(当期末残高10,393千円)については負債及び純資産の合計額の100分の1以下であり、重要性が乏しいため「未払金」に含めて表示することにしました。</p>	<p>(貸借対照表)</p> <p>1. 前事業年度において、区分掲記していた有形固定資産に対する減価償却累計額は、従来各資産科目の控除科目を当事業年度より各資産の金額から直接控除し、その控除残高を各資産の金額として表示し当該減価償却累計額を一括して注記する方法に変更しました。なお、当事業年度の前事業年度同様の方法によった場合の貸借対照表の表示については以下のとおりであります。</p> <table style="width: 100%; border-collapse: collapse;"> <tr> <td style="width: 60%;">建物</td> <td style="text-align: right;">5,216,494千円</td> </tr> <tr> <td>減価償却累計額</td> <td style="text-align: right;">2,076,935千円</td> </tr> <tr> <td style="text-align: center;">計</td> <td style="text-align: right;">3,139,559千円</td> </tr> <tr> <td>構築物</td> <td style="text-align: right;">265,261千円</td> </tr> <tr> <td>減価償却累計額</td> <td style="text-align: right;">179,746千円</td> </tr> <tr> <td style="text-align: center;">計</td> <td style="text-align: right;">85,514千円</td> </tr> <tr> <td>機械及び装置</td> <td style="text-align: right;">569,361千円</td> </tr> <tr> <td>減価償却累計額</td> <td style="text-align: right;">476,817千円</td> </tr> <tr> <td style="text-align: center;">計</td> <td style="text-align: right;">92,544千円</td> </tr> <tr> <td>車両運搬具</td> <td style="text-align: right;">60,171千円</td> </tr> <tr> <td>減価償却累計額</td> <td style="text-align: right;">41,807千円</td> </tr> <tr> <td style="text-align: center;">計</td> <td style="text-align: right;">18,363千円</td> </tr> <tr> <td>工具、器具及び備品</td> <td style="text-align: right;">1,102,894千円</td> </tr> <tr> <td>減価償却累計額</td> <td style="text-align: right;">758,221千円</td> </tr> <tr> <td style="text-align: center;">計</td> <td style="text-align: right;">344,673千円</td> </tr> <tr> <td>リース資産</td> <td style="text-align: right;">15,465千円</td> </tr> <tr> <td>減価償却累計額</td> <td style="text-align: right;">859千円</td> </tr> <tr> <td style="text-align: center;">計</td> <td style="text-align: right;">14,605千円</td> </tr> </table> <p>2. 前事業年度まで区分掲記していた「差入保証金」は、「敷金」を含めて表示しておりましたが、「敷金」の重要性が増したため、当事業年度末より「敷金及び保証金」として表示することといたしました。</p>	建物	5,216,494千円	減価償却累計額	2,076,935千円	計	3,139,559千円	構築物	265,261千円	減価償却累計額	179,746千円	計	85,514千円	機械及び装置	569,361千円	減価償却累計額	476,817千円	計	92,544千円	車両運搬具	60,171千円	減価償却累計額	41,807千円	計	18,363千円	工具、器具及び備品	1,102,894千円	減価償却累計額	758,221千円	計	344,673千円	リース資産	15,465千円	減価償却累計額	859千円	計	14,605千円
建物	5,216,494千円																																				
減価償却累計額	2,076,935千円																																				
計	3,139,559千円																																				
構築物	265,261千円																																				
減価償却累計額	179,746千円																																				
計	85,514千円																																				
機械及び装置	569,361千円																																				
減価償却累計額	476,817千円																																				
計	92,544千円																																				
車両運搬具	60,171千円																																				
減価償却累計額	41,807千円																																				
計	18,363千円																																				
工具、器具及び備品	1,102,894千円																																				
減価償却累計額	758,221千円																																				
計	344,673千円																																				
リース資産	15,465千円																																				
減価償却累計額	859千円																																				
計	14,605千円																																				
<p>(損益計算書)</p> <p>前事業年度まで区分掲記しておりました「販売手数料」(当期132,181千円)、「役員報酬」(当期79,400千円)、「賞与」(当期142,229千円)及び「法定福利費」(当期198,948千円)については、販売費及び一般管理費の総額の100分の5以下であるため、販売費及び一般管理費の「その他」に含めて表示することにしました。</p>	<p>(損益計算書)</p> <p>1. 前事業年度まで区分掲記していた「為替差損」(当事業年度76千円)については、営業外費用の総額の100分の10以下であり重要性が乏しいため、当事業年度より、営業外費用の「雑損失」に含めて表示することといたしました。</p> <p>2. 前事業年度において営業外収益の「その他」に含めて記載しておりました「協賛金収入」(前事業年度24,670千円)は、当事業年度において、重要性が増したため、区分掲記することといたしました。</p>																																				

【注記事項】

(貸借対照表関係)

前事業年度 (平成20年3月31日)	当事業年度 (平成21年3月31日)																																
<p>1.有形固定資産の減価償却累計額は、3,279,512千円であります。</p> <p>2.担保に供している資産は下記のとおりであります。</p> <table border="1"> <tr> <td>建物</td> <td>156,209千円</td> </tr> <tr> <td>土地</td> <td>730,044千円</td> </tr> <tr> <td>計</td> <td>886,254千円</td> </tr> </table> <p>担保付債務は次のとおりであります。</p> <table border="1"> <tr> <td>短期借入金</td> <td>2,000,000千円</td> </tr> <tr> <td>1年内返済予定の 長期借入金</td> <td>952,000千円</td> </tr> <tr> <td>長期借入金</td> <td>1,366,000千円</td> </tr> <tr> <td>計</td> <td>4,318,000千円</td> </tr> </table> <p>3.</p> <p>4.偶発債務 関係会社(株楓の木)の金融機関からの借入金に対する債務保証が、33,750千円あります。</p>	建物	156,209千円	土地	730,044千円	計	886,254千円	短期借入金	2,000,000千円	1年内返済予定の 長期借入金	952,000千円	長期借入金	1,366,000千円	計	4,318,000千円	<p>1.有形固定資産の減価償却累計額は、3,534,388千円であります。</p> <p>2.担保に供している資産は下記のとおりであります。</p> <table border="1"> <tr> <td>建物</td> <td>147,935千円</td> </tr> <tr> <td>土地</td> <td>730,044千円</td> </tr> <tr> <td>計</td> <td>877,979千円</td> </tr> </table> <p>担保付債務は次のとおりであります。</p> <table border="1"> <tr> <td>1年内返済予定の 長期借入金</td> <td>1,077,400千円</td> </tr> <tr> <td>長期借入金</td> <td>2,592,000千円</td> </tr> <tr> <td>計</td> <td>3,669,400千円</td> </tr> </table> <p>3.関係会社項目 関係会社に対する資産及び負債には区分掲記されたもののほか次のものがあります。</p> <table border="1"> <tr> <td>売掛金</td> <td>603,067千円</td> </tr> <tr> <td>短期貸付金</td> <td>216,500千円</td> </tr> <tr> <td>未払費用</td> <td>274,775千円</td> </tr> </table> <p>4.偶発債務 関係会社(株楓の木)の金融機関からの借入金に対する債務保証が、17,550千円あります。</p>	建物	147,935千円	土地	730,044千円	計	877,979千円	1年内返済予定の 長期借入金	1,077,400千円	長期借入金	2,592,000千円	計	3,669,400千円	売掛金	603,067千円	短期貸付金	216,500千円	未払費用	274,775千円
建物	156,209千円																																
土地	730,044千円																																
計	886,254千円																																
短期借入金	2,000,000千円																																
1年内返済予定の 長期借入金	952,000千円																																
長期借入金	1,366,000千円																																
計	4,318,000千円																																
建物	147,935千円																																
土地	730,044千円																																
計	877,979千円																																
1年内返済予定の 長期借入金	1,077,400千円																																
長期借入金	2,592,000千円																																
計	3,669,400千円																																
売掛金	603,067千円																																
短期貸付金	216,500千円																																
未払費用	274,775千円																																

(損益計算書関係)

前事業年度 (自平成19年4月1日 至平成20年3月31日)	当事業年度 (自平成20年4月1日 至平成21年3月31日)																																																						
<p>1.関係会社との取引</p> <table border="1"> <tr> <td>支払手数料</td> <td>1,436,330千円</td> </tr> <tr> <td>貸貸収入</td> <td>107,196千円</td> </tr> </table> <p>2.固定資産売却益の内訳は、次のとおりであります。</p> <table border="1"> <tr> <td>建物</td> <td>50,325千円</td> </tr> <tr> <td>構築物</td> <td>680千円</td> </tr> <tr> <td>車両運搬具</td> <td>1,435千円</td> </tr> <tr> <td>工具、器具及び備品</td> <td>11,152千円</td> </tr> <tr> <td>計</td> <td>63,594千円</td> </tr> </table> <p>3.固定資産除却損の内訳は、次のとおりであります。</p> <table border="1"> <tr> <td>建物</td> <td>53,694千円</td> </tr> <tr> <td>構築物</td> <td>1,711千円</td> </tr> <tr> <td>車両運搬具</td> <td>1,587千円</td> </tr> <tr> <td>工具、器具及び備品</td> <td>4,776千円</td> </tr> <tr> <td>解体・撤去に係る費用</td> <td>17,092千円</td> </tr> <tr> <td>その他</td> <td>138千円</td> </tr> <tr> <td>計</td> <td>79,000千円</td> </tr> </table>	支払手数料	1,436,330千円	貸貸収入	107,196千円	建物	50,325千円	構築物	680千円	車両運搬具	1,435千円	工具、器具及び備品	11,152千円	計	63,594千円	建物	53,694千円	構築物	1,711千円	車両運搬具	1,587千円	工具、器具及び備品	4,776千円	解体・撤去に係る費用	17,092千円	その他	138千円	計	79,000千円	<p>1.関係会社との取引</p> <table border="1"> <tr> <td>支払手数料</td> <td>1,878,421千円</td> </tr> <tr> <td>受取貸貸料</td> <td>106,596千円</td> </tr> </table> <p>2.固定資産売却益の内訳は、次のとおりであります。</p> <table border="1"> <tr> <td>建物</td> <td>4,034千円</td> </tr> <tr> <td>構築物</td> <td>1,785千円</td> </tr> <tr> <td>車両運搬具</td> <td>222千円</td> </tr> <tr> <td>工具、器具及び備品</td> <td>29,316千円</td> </tr> <tr> <td>計</td> <td>35,358千円</td> </tr> </table> <p>3.固定資産除却損の内訳は、次のとおりであります。</p> <table border="1"> <tr> <td>建物</td> <td>23,332千円</td> </tr> <tr> <td>構築物</td> <td>64千円</td> </tr> <tr> <td>車両運搬具</td> <td>961千円</td> </tr> <tr> <td>工具、器具及び備品</td> <td>822千円</td> </tr> <tr> <td>解体・撤去に係る費用</td> <td>11,094千円</td> </tr> <tr> <td>計</td> <td>36,275千円</td> </tr> </table>	支払手数料	1,878,421千円	受取貸貸料	106,596千円	建物	4,034千円	構築物	1,785千円	車両運搬具	222千円	工具、器具及び備品	29,316千円	計	35,358千円	建物	23,332千円	構築物	64千円	車両運搬具	961千円	工具、器具及び備品	822千円	解体・撤去に係る費用	11,094千円	計	36,275千円
支払手数料	1,436,330千円																																																						
貸貸収入	107,196千円																																																						
建物	50,325千円																																																						
構築物	680千円																																																						
車両運搬具	1,435千円																																																						
工具、器具及び備品	11,152千円																																																						
計	63,594千円																																																						
建物	53,694千円																																																						
構築物	1,711千円																																																						
車両運搬具	1,587千円																																																						
工具、器具及び備品	4,776千円																																																						
解体・撤去に係る費用	17,092千円																																																						
その他	138千円																																																						
計	79,000千円																																																						
支払手数料	1,878,421千円																																																						
受取貸貸料	106,596千円																																																						
建物	4,034千円																																																						
構築物	1,785千円																																																						
車両運搬具	222千円																																																						
工具、器具及び備品	29,316千円																																																						
計	35,358千円																																																						
建物	23,332千円																																																						
構築物	64千円																																																						
車両運搬具	961千円																																																						
工具、器具及び備品	822千円																																																						
解体・撤去に係る費用	11,094千円																																																						
計	36,275千円																																																						

(株主資本等変動計算書関係)

前事業年度(自平成19年4月1日至平成20年3月31日)

自己株式の種類及び株式数に関する事項

	前事業年度末株式数 (株)	当事業年度増加株式数 (株)	当事業年度減少株式数 (株)	当事業年度末株式数 (株)
普通株式	779,416	132,660	90	911,986
合計	779,416	132,660	90	911,986

(変動事由)

- (1) 普通株式の自己株式の株式数の増加132,660株は、平成19年10月25日開催の取締役会決議に基づく自己株式の市場買付による増加132,200株、単元未満株式の買取による増加460株であります。
- (2) 普通株式の自己株式の株式数の減少90株は、単元未満株式の買増しによる減少90株であります。

当事業年度(自平成20年4月1日至平成21年3月31日)

自己株式の種類及び株式数に関する事項

	前事業年度末株式数 (株)	当事業年度増加株式数 (株)	当事業年度減少株式数 (株)	当事業年度末株式数 (株)
普通株式	911,986	120,690	-	1,032,676
合計	911,986	120,690	-	1,032,676

(変動事由)

- (1) 普通株式の自己株式の株式数の増加120,690株は、平成20年5月15日開催の取締役会決議に基づく自己株式の市場買付による増加120,000株、単元未満株式の買取による増加690株であります。

(リース取引関係)

前事業年度 (自 平成19年4月1日 至 平成20年3月31日)				当事業年度 (自 平成20年4月1日 至 平成21年3月31日)			
借主側 1. リース物件の所有権が借主に移転すると認められるものの以外のファイナンス・リース取引				1. ファイナンス・リース取引(借主側) 所有権移転外ファイナンス・リース取引 リース資産の内容 有形固定資産 持ち帰り弁当事業における生産設備(工具、器具及び備品)であります。 リース資産の減価償却の方法 重要な会計方針 「3. 固定資産の減価償却の方法」に記載のとおりであります。 なお、所有権移転外ファイナンス・リース取引のうち、リース取引開始日が、平成20年3月31日以前のリース取引については、通常の賃貸借取引に係る方法に準じた会計処理によっており、その内容は次のとおりであります。			
(1) リース物件の取得価額相当額、減価償却累計額相当額、減損損失累計額相当額及び期末残高相当額				(1) リース物件の取得価額相当額、減価償却累計額相当額、減損損失累計額相当額及び期末残高相当額			
	取得価額相当額 (千円)	減価償却累計額相当額(千円)	期末残高相当額 (千円)		取得価額相当額 (千円)	減価償却累計額相当額(千円)	期末残高相当額 (千円)
工具、器具及び備品	73,968	55,476	18,492	工具、器具及び備品	73,968	73,968	-
合計	73,968	55,476	18,492	合計	73,968	73,968	-
(注) 取得価額相当額は、未経過リース料期末残高が有形固定資産及び無形固定資産の期末残高等に占める割合が低いとため、支払利子込み法により算定しております。				同左			
(2) 未経過リース料期末残高相当額等 未経過リース料期末残高相当額				(2) 未経過リース料期末残高相当額等 未経過リース料期末残高相当額			
1年内		18,492千円		1年内		-千円	
1年超		-千円		1年超		-千円	
合計		18,492千円		合計		-千円	
(注) 未経過リース料期末残高相当額は、未経過リース料期末残高が有形固定資産及び無形固定資産の期末残高等に占める割合が低いとため、支払利子込み法により算定しております。				同左			
(3) 支払リース料、リース資産減損勘定の取崩額、減価償却費相当額及び減損損失				(3) 支払リース料、リース資産減損勘定の取崩額、減価償却費相当額及び減損損失			
支払リース料		18,492千円		支払リース料		18,492千円	
減価償却費相当額		18,492千円		減価償却費相当額		18,492千円	
(4) 減価償却費相当額の算定方法 リース期間を耐用年数とし、残存価額を零とする定額法によっております。				(4) 減価償却費相当額の算定方法 同左			
(減損損失について) リース資産に配分された減損損失はありません。				(減損損失について) 同左			

(有価証券関係)

子会社株式及び関連会社株式で時価のあるもの

	前事業年度(平成20年3月31日)			当事業年度(平成21年3月31日)		
	貸借対照表計上額(千円)	時価(千円)	差額(千円)	貸借対照表計上額(千円)	時価(千円)	差額(千円)
子会社株式	-	-	-	963,381	963,381	-
関連会社株式	1,980,290	1,980,290	-	-	-	-
合計	1,980,290	1,980,290	-	963,381	963,381	-

(税効果会計関係)

1. 繰延税金資産及び繰延税金負債の発生の主な原因別の内訳

	前事業年度 (平成20年3月31日)	当事業年度 (平成21年3月31日)
	(千円)	(千円)
繰延税金資産(流動)		
未払事業税	28,975	57,246
賞与引当金繰入限度超過額	57,719	72,368
その他	14,980	17,124
計	101,675	146,739
繰延税金資産(固定)		
投資有価証券評価損否認	6,375	141,306
関係会社株式評価損否認	2,351,977	4,604,712
長期前払費用償却限度超過額	14,027	19,319
減損損失否認	361,341	366,518
貸倒引当金繰入限度超過額	81,091	76,634
その他有価証券評価差額金	18,732	-
その他	12,764	12,858
小計	2,846,309	5,221,349
評価性引当額	2,364,132	4,969,041
繰延税金負債(固定)との相殺	-	8,404
計	482,177	243,903
繰延税金資産合計	583,852	390,643
繰延税金負債(固定)		
その他有価証券評価差額金	-	8,404
小計	-	8,404
繰延税金資産(固定)との相殺	-	8,404
計	-	-

2. 法定実効税率と税効果会計適用後の法人税等の負担率との間に重要な差異があるときの、当該差異の原因となった主要な項目別の内訳

前事業年度 (平成20年3月31日)	当事業年度 (平成21年3月31日)
当事業年度は税引前当期純損失を計上しているため、差異原因の項目別内訳の記載を省略しております。	当事業年度は税引前当期純損失を計上しているため、差異原因の項目別内訳の記載を省略しております。

(1株当たり情報)

前事業年度 (自平成19年4月1日 至平成20年3月31日)		当事業年度 (自平成20年4月1日 至平成21年3月31日)	
1株当たり純資産額	1,597.16円	1株当たり純資産額	1,046.59円
1株当たり当期純損失	455.30円	1株当たり当期純損失	516.21円
なお、潜在株式調整後1株当たり当期純利益額については、潜在株式は存在するものの1株当たり当期純損失であるため記載を省略しております。		なお、潜在株式調整後1株当たり当期純利益額については、潜在株式は存在するものの1株当たり当期純損失であるため記載を省略しております。	

(注) 1株当たり当期純損失及び潜在株式調整後1株当たり当期純利益の算定上の基礎は、以下のとおりであります。

	前事業年度 (自平成19年4月1日 至平成20年3月31日)	当事業年度 (自平成20年4月1日 至平成21年3月31日)
当期純損失()(千円)	4,646,195	5,174,147
普通株主に帰属しない金額(千円)	-	-
普通株式当期純損失()(千円)	4,646,195	5,174,147
期中平均株式数(株)	10,204,669	10,023,407
希薄化効果を有しないため、潜在株式調整後1株当たり当期純利益の算定に含めなかった潜在株式の概要	平成17年6月24日定時株主総会決議による新株予約権206,300株。これらの詳細は、「第4 提出会社の状況、1. 株式等の状況、(2)新株予約権等の状況」に記載のとおりであります。	平成17年6月24日定時株主総会決議による新株予約権180,100株。これらの詳細は、「第4 提出会社の状況、1. 株式等の状況、(2)新株予約権等の状況」に記載のとおりであります。

(重要な後発事象)

前事業年度 (自 平成19年4月1日 至 平成20年3月31日)	当事業年度 (自 平成20年4月1日 至 平成21年3月31日)																																
<p>株式取得による会社の買収</p> <p>平成20年3月14日開催の取締役会において、持分法適用関連会社であるTRNコーポレーション株式会社に対し、公開買付により株式を追加取得することを決議し実施した結果、平成20年5月7日をもって同社は子会社となりました。これに伴い同社の子会社である株式会社リンク・ワンも子会社となりました。</p>																																	
<p>(1) 株式取得の概要</p> <table style="width: 100%; border-collapse: collapse;"> <tr> <td style="width: 60%;">取得先</td> <td style="text-align: right;">証券市場</td> </tr> <tr> <td>異動前の株式数</td> <td style="text-align: right;">23,773株</td> </tr> <tr> <td></td> <td style="text-align: right;">(議決権割合32.44%)</td> </tr> <tr> <td>取得株式数</td> <td style="text-align: right;">14,917株</td> </tr> <tr> <td></td> <td style="text-align: right;">(取得価額1,417,115千円)</td> </tr> <tr> <td>異動後の所有株式数</td> <td style="text-align: right;">38,690株</td> </tr> <tr> <td></td> <td style="text-align: right;">(議決権割合52.79%)</td> </tr> </table>		取得先	証券市場	異動前の株式数	23,773株		(議決権割合32.44%)	取得株式数	14,917株		(取得価額1,417,115千円)	異動後の所有株式数	38,690株		(議決権割合52.79%)																		
取得先	証券市場																																
異動前の株式数	23,773株																																
	(議決権割合32.44%)																																
取得株式数	14,917株																																
	(取得価額1,417,115千円)																																
異動後の所有株式数	38,690株																																
	(議決権割合52.79%)																																
<p>(2) 株式取得の目的</p> <p>同社が持つ店舗総合支援のノウハウを活用し、1,000億円の中食グループ実現に向け密接に共同事業展開を行うことを可能とするため。</p>																																	
<p>(3) 会社の概要(個別)</p> <p>TRNコーポレーション株式会社</p> <table style="width: 100%; border-collapse: collapse;"> <tr> <td style="width: 20%;">商号</td> <td>TRNコーポレーション株式会社</td> </tr> <tr> <td>事業内容</td> <td>物件の取得から経営コンサルタン ト等の店舗総合支援</td> </tr> <tr> <td>資本金</td> <td style="text-align: right;">4,903,710千円 (平成20年2月29日現在)</td> </tr> <tr> <td>売上高</td> <td style="text-align: right;">1,090,000千円 (平成20年2月期)</td> </tr> <tr> <td>経常利益</td> <td style="text-align: right;">514,894千円 (平成20年2月期)</td> </tr> <tr> <td>当期純利益</td> <td style="text-align: right;">35,071千円 (平成20年2月期)</td> </tr> <tr> <td>総資産</td> <td style="text-align: right;">24,997,618千円 (平成20年2月29日現在)</td> </tr> <tr> <td>自己資本</td> <td style="text-align: right;">10,115,373千円 (平成20年2月29日現在)</td> </tr> </table> <p>株式会社リンク・ワン</p> <table style="width: 100%; border-collapse: collapse;"> <tr> <td style="width: 20%;">商号</td> <td>株式会社リンク・ワン</td> </tr> <tr> <td>事業内容</td> <td>飲食店経営におけるコンサルティ ング及び人材の紹介・派遣</td> </tr> <tr> <td>資本金</td> <td style="text-align: right;">1,361,076千円 (平成20年2月29日現在)</td> </tr> <tr> <td>売上高</td> <td style="text-align: right;">1,377,652千円 (平成20年2月期)</td> </tr> <tr> <td>経常損失</td> <td style="text-align: right;">451,477千円 (平成20年2月期)</td> </tr> <tr> <td>当期純損失</td> <td style="text-align: right;">525,860千円 (平成20年2月期)</td> </tr> <tr> <td>総資産</td> <td style="text-align: right;">1,336,406千円 (平成20年2月29日現在)</td> </tr> <tr> <td>自己資本</td> <td style="text-align: right;">343,623千円 (平成20年2月29日現在)</td> </tr> </table>		商号	TRNコーポレーション株式会社	事業内容	物件の取得から経営コンサルタン ト等の店舗総合支援	資本金	4,903,710千円 (平成20年2月29日現在)	売上高	1,090,000千円 (平成20年2月期)	経常利益	514,894千円 (平成20年2月期)	当期純利益	35,071千円 (平成20年2月期)	総資産	24,997,618千円 (平成20年2月29日現在)	自己資本	10,115,373千円 (平成20年2月29日現在)	商号	株式会社リンク・ワン	事業内容	飲食店経営におけるコンサルティ ング及び人材の紹介・派遣	資本金	1,361,076千円 (平成20年2月29日現在)	売上高	1,377,652千円 (平成20年2月期)	経常損失	451,477千円 (平成20年2月期)	当期純損失	525,860千円 (平成20年2月期)	総資産	1,336,406千円 (平成20年2月29日現在)	自己資本	343,623千円 (平成20年2月29日現在)
商号	TRNコーポレーション株式会社																																
事業内容	物件の取得から経営コンサルタン ト等の店舗総合支援																																
資本金	4,903,710千円 (平成20年2月29日現在)																																
売上高	1,090,000千円 (平成20年2月期)																																
経常利益	514,894千円 (平成20年2月期)																																
当期純利益	35,071千円 (平成20年2月期)																																
総資産	24,997,618千円 (平成20年2月29日現在)																																
自己資本	10,115,373千円 (平成20年2月29日現在)																																
商号	株式会社リンク・ワン																																
事業内容	飲食店経営におけるコンサルティ ング及び人材の紹介・派遣																																
資本金	1,361,076千円 (平成20年2月29日現在)																																
売上高	1,377,652千円 (平成20年2月期)																																
経常損失	451,477千円 (平成20年2月期)																																
当期純損失	525,860千円 (平成20年2月期)																																
総資産	1,336,406千円 (平成20年2月29日現在)																																
自己資本	343,623千円 (平成20年2月29日現在)																																
<p>(4) 資金調達の方法</p> <p>自己資金による。</p>																																	

【附属明細表】
【有価証券明細表】
【株式】

		銘柄	株式数(株)	貸借対照表計上額 (千円)
投資有価証券	その他有価証券	(株)ニチレイ	234,000	81,666
		(株)ダスキン	43,300	67,894
		昭和リース(株)	200,000	49,000
		アイマック(株)	60	26,160
		(株)三井住友フィナンシャルグループ	4,000	13,640
		日本ハム(株)	10,000	10,250
		(株)にっぱん	50,000	8,500
		中央化学(株)	20,000	8,000
		味の素(株)	10,000	6,950
		阪神米穀(株)	20,000	2,400
		計	591,360	274,460

【債券】

		銘柄	券面総額(千円)	貸借対照表計上額 (千円)
投資有価証券	その他有価証券	三井住友ファイナンシャルグループ 円建て永久劣後社債	500,000	490,100
		計	500,000	490,100

【その他】

		銘柄	投資口数等(口)	貸借対照表計上額 (千円)
投資有価証券	その他有価証券	(投資信託受益証券) ジャパン・ロジスティックス・プロパティ ・トラスト	10,000	109,300
		(投資信託受益証券) PMC小型レジデンシャルファンド	5	60,535
		(投資信託受益証券) ニューシティレジデンス投資法人	100	3,500
		計	-	173,335

【有形固定資産等明細表】

資産の種類	期首残高 (千円)	当期増加額 (千円)	当期減少額 (千円)	当期末残高 (千円)	当期末減価 却累計額又は 償却累計額 (千円)	当期償却額 (千円)	差引当期末 残高 (千円)
有形固定資産							
建物	4,940,130	391,938	115,574	5,216,494	2,076,935	245,104	3,139,559
構築物	266,564	3,789	5,092	265,261	179,746	16,244	85,514
機械及び装置	569,361	-	-	569,361	476,817	24,418	92,544
車輛運搬具	53,506	20,048	13,383	60,171	41,807	13,130	18,363
工具、器具及び備品	909,529	396,518	203,153	1,102,894	758,221	141,593	344,673
土地	4,659,202	-	-	4,659,202	-	-	4,659,202
リース資産	-	15,465	-	15,465	859	859	14,605
建設仮勘定	-	837,759	827,759	10,000	-	-	10,000
有形固定資産計	11,398,295	1,665,519	1,164,963	11,898,851	3,534,388	441,351	8,364,463
無形固定資産							
のれん	27,995	-	-	27,995	18,543	5,532	9,451
商標権	1,631	-	-	1,631	654	166	976
ソフトウェア	110,201	3,851	-	114,053	72,160	22,400	41,893
電話加入権	11,671	37	117	11,590	-	-	11,590
施設利用権	2,571	-	-	2,571	1,137	169	1,433
無形固定資産計	154,070	3,889	117	157,842	92,496	28,269	65,345
長期前払費用	273	4,310	122	4,462	-	-	4,462

(注) 1. 当期増減額のうち主なものは次のとおりです。

建物	店舗の新改装及び買取	388,175千円
	店舗の売却及び除却	105,283千円
車輛運搬具	店舗宅配バイクの購入	20,048千円
	店舗宅配バイク売却及び廃棄	13,383千円
工具、器具及び備品	店舗の調理器具・備品等の購入	145,725千円
	POSレジ購入	80,394千円
	売却用POSレジ購入	154,709千円
	店舗売却及び除却	14,780千円
	POSレジ売却	154,709千円
	POSレジ、パソコン他廃棄	4,962千円
リース資産	本社屋上看板	15,465千円
ソフトウェア	PC操作ログ収集ソフト導入	2,864千円

2. 建設仮勘定の当期増加は、上記建物等の取得に伴うものです。

【引当金明細表】

区分	前期末残高 (千円)	当期増加額 (千円)	当期減少額 (目的使用) (千円)	当期減少額 (その他) (千円)	当期末残高 (千円)
貸倒引当金	213,312	74,952	-	45,496	242,769
賞与引当金	142,166	176,939	142,166	-	176,939

(注) 1. 引当金の計上理由及び額の算定方法については、「第5 経理の状況 2. 財務諸表等(1) 財務諸表注記事項(重要な会計方針)」に記載のとおりであります。

2. 貸倒引当金の当期減少額その他の10,076千円は一般債権の貸倒実績率による洗替額であり、35,000千円については子会社の財政状態が改善されたことによる戻入額であり、残り420千円については個別債権の回収による戻入額であります。

(2) 【主な資産及び負債の内容】

流動資産

a. 現金及び預金

区分	金額(千円)
現金	34,287
預金	
当座預金	409,135
普通預金	2,140,608
定期預金	20,000
その他の預金(別段預金含む)	3,131
小計	2,572,876
合計	2,607,163

b. 売掛金

(a) 相手先別内訳

相手先	金額(千円)
(株)ほっかほっか亭総本部	354,881
(株)ほっかほっか亭京滋地区本部	149,095
(株)ほっかほっかフーズ	44,672
(株)アサヒ物流	44,327
(株)エコ・コーポレーション	38,763
その他	1,337,872
合計	1,969,613

(b) 売掛金の発生及び回収並びに滞留状況

前期繰越高 (千円)	当期発生高 (千円)	当期回収高 (千円)	次期繰越高 (千円)	回収率(%)	滞留期間(日) (A) + (D)
(A)	(B)	(C)	(D)	$\frac{(C)}{(A) + (B)} \times 100$	(B)
1,836,112	33,686,330	33,552,828	1,969,613	94.46	20.62

(注) 消費税等の会計処理は税抜方式を採用しておりますが、上記当期発生高には消費税等が含まれております。

c. 商品及び製品

品名	金額(千円)
食材	707,937
包材	50,899
米	24,711
その他	28,529
合計	812,078

d. 原材料及び貯蔵品

品名	金額(千円)
食材	44,732
包材	10,520
米	28,549
その他	421
合計	84,224

固定資産

a. 関係会社株式

区分	金額(千円)
TRNコーポレーション(株)	963,381
(株)ほっかほっか亭総本部	823,891

区分	金額(千円)
(株)アサヒ・トーヨー	147,000
(株)ハーツトレーディング	40,000
(株)アサヒ物流	30,000
(株)ほっかほっかフーズ	2,500
合計	2,006,772

b. 敷金及び保証金

区分	金額(千円)
店舗保証金	1,197,725
事務所保証金	25,210
その他	4,976
合計	1,227,912

流動負債

a. 買掛金

相手先	金額(千円)
(株)菱食	406,768
サミオ食品(株)	259,315
(株)神明	205,172
(株)ニチレイ	167,580
中央化学(株)	155,600
その他	1,505,320
合計	2,699,758

b. 1年内返済予定の長期借入金

相手先	金額(千円)
(株)りそな銀行	487,000
(株)三井住友銀行	298,800
(株)みずほ銀行	291,600
(株)新生銀行	96,000
(株)三菱東京UFJ銀行	39,996
合計	1,213,396

固定負債

a. 長期借入金

区分	金額(千円)
(株)りそな銀行	934,000
(株)三井住友銀行	938,500
(株)三菱東京UFJ銀行	63,347
(株)みずほ銀行	719,500
(株)新生銀行	172,000
合計	2,827,347

b. 長期預り保証金

区分	金額(千円)
店舗保証金	840,209
取引保証金	294,300
建設協力金	25,459
その他	1,080
合計	1,161,049

(3) 【その他】

該当事項はありません。

第6【提出会社の株式事務の概要】

事業年度	自 4月1日 至 3月31日
定時株主総会	6月中
基準日	3月31日
株券の種類	100株券 1,000株券 10,000株券
剰余金の配当の基準日	9月30日 3月31日
1単元の株式数	100株
株式の名義書換え	
取扱場所	大阪市北区堂島浜一丁目1番5号 三菱UFJ信託銀行株式会社 大阪証券代行部
株主名簿管理人	東京都千代田区丸の内一丁目4番5号 三菱UFJ信託銀行株式会社
取次所	三菱UFJ信託銀行株式会社 全国本支店
名義書換手数料	無料
新券交付手数料	無料
単元未満株式の買取り・買増し	
取扱場所	大阪市北区堂島浜一丁目1番5号 三菱UFJ信託銀行株式会社 大阪証券代行部
株主名簿管理人	東京都千代田区丸の内一丁目4番5号 三菱UFJ信託銀行株式会社
取次所	三菱UFJ信託銀行株式会社 全国本支店
買取・買増手数料	株式の売買の委託に係る手数料相当額として別途定める金額
公告掲載方法	電子公告により行う。ただし電子公告によることができない事故その他やむを得ない事由が生じたときは、日本経済新聞に掲載して行う。 公告掲載URL http://www.hurxley.co.jp/kessan/index.html
株主に対する特典	毎年3月の各末日の株主名簿および実質株主名簿に記載または記録された100株以上1,000株未満を保有する株主に対し、おこめ券3kg相当を、1,000株以上を保有する株主に対しおこめ券5kg相当を贈呈いたします。

(注) 当社定款の定めにより、単元未満株主は、会社法第189条第2項各号に掲げる権利、株主の有する株式数に応じて募集株式の割当て及び募集新株予約権の割当てを受ける権利並びに単元未満株式の買増請求をする権利以外の権利を有しておりません。

第7【提出会社の参考情報】

1【提出会社の親会社等の情報】

当社は金融商品取引法第24条の7第1項に規定する親会社等はありません。

2【その他の参考情報】

当事業年度の開始日から有価証券報告書提出日までの間に、次の書類を提出しております。

(1) 有価証券報告書及びその添付書類

事業年度（第30期）（自平成19年4月1日至平成20年3月31日）平成20年6月30日近畿財務局長に提出。

(2) 有価証券報告書の訂正報告書

平成20年7月15日近畿財務局長に提出。

事業年度（第30期）（自平成19年4月1日至平成20年3月31日）の有価証券報告書に係る訂正報告書であります。

平成20年12月3日近畿財務局長に提出。

事業年度（第29期）（自平成18年4月1日至平成19年3月31日）の有価証券報告書に係る訂正報告書であります。

平成20年12月3日近畿財務局長に提出。

事業年度（第30期）（自平成19年4月1日至平成20年3月31日）の有価証券報告書に係る訂正報告書であります。

(3) 四半期報告書及び確認書

（第31期第1四半期）（自平成20年4月1日至平成20年6月30日）平成20年8月13日近畿財務局長に提出。

（第31期第2四半期）（自平成20年7月1日至平成20年9月30日）平成20年11月14日近畿財務局長に提出。

（第31期第3四半期）（自平成20年10月1日至平成20年12月31日）平成21年2月13日近畿財務局長に提出。

(4) 四半期報告書の訂正報告書及び確認書

平成21年2月12日近畿財務局長に提出。

（第31期第2四半期）（自平成20年7月1日至平成20年9月30日）の四半期報告書に係る訂正報告書及びその確認書であります。

平成21年3月10日近畿財務局長に提出。

（第31期第2四半期）（自平成20年7月1日至平成20年9月30日）の四半期報告書に係る訂正報告書及びその確認書であります。

(5) 臨時報告書

平成20年12月2日近畿財務局長に提出。

企業内容等の開示に関する内閣府令第19条第2項第12号及び第19号（財政状態及び経営成績に著しい影響を与える事象）の規定に基づく臨時報告書であります。

(6) 自己株券買付状況報告書

報告期間（自平成20年3月1日至平成20年3月31日）平成20年4月7日近畿財務局長に提出。

報告期間（自平成20年5月1日至平成20年5月31日）平成20年6月5日近畿財務局長に提出。

報告期間（自平成20年6月1日至平成20年6月30日）平成20年7月11日近畿財務局長に提出。

報告期間（自平成20年7月1日至平成20年7月31日）平成20年8月15日近畿財務局長に提出。

報告期間（自平成20年8月1日至平成20年8月31日）平成20年9月12日近畿財務局長に提出。

報告期間（自平成20年9月1日至平成20年9月30日）平成20年10月15日近畿財務局長に提出。

報告期間（自平成20年10月1日至平成20年10月31日）平成20年11月7日近畿財務局長に提出。

報告期間（自平成20年11月1日至平成20年11月30日）平成20年12月8日近畿財務局長に提出。

報告期間（自平成20年12月1日至平成20年12月31日）平成21年1月13日近畿財務局長に提出。

報告期間（自平成21年1月1日至平成21年1月31日）平成21年2月3日近畿財務局長に提出。

報告期間（自平成21年2月1日至平成21年2月28日）平成21年3月5日近畿財務局長に提出。

報告期間（自平成21年3月1日至平成21年3月31日）平成21年4月3日近畿財務局長に提出。

第二部【提出会社の保証会社等の情報】

該当事項はありません。

独立監査人の監査報告書

平成20年 6月26日

株式会社ハークスレイ
取締役会 御中

あ ず さ 監 査 法 人

指定社員
業務執行社員 公認会計士 渡沼 照夫 印

指定社員
業務執行社員 公認会計士 倉橋 敏文 印

指定社員
業務執行社員 公認会計士 榎本 浩 印

当監査法人は、金融商品取引法第193条の2第1項の規定に基づく監査証明を行うため、「経理の状況」に掲げられている株式会社ハークスレイの平成19年4月1日から平成20年3月31日までの連結会計年度の連結財務諸表、すなわち、連結貸借対照表、連結損益計算書、連結株主資本等変動計算書、連結キャッシュ・フロー計算書及び連結附属明細表について監査を行った。この連結財務諸表の作成責任は経営者にあり、当監査法人の責任は独立の立場から連結財務諸表に対する意見を表明することにある。

当監査法人は、我が国において一般に公正妥当と認められる監査の基準に準拠して監査を行った。監査の基準は、当監査法人に連結財務諸表に重要な虚偽の表示がないかどうかの合理的な保証を得ることを求めている。監査は、試査を基礎として行われ、経営者が採用した会計方針及びその適用方法並びに経営者によって行われた見積りの評価も含め全体としての連結財務諸表の表示を検討することを含んでいる。当監査法人は、監査の結果として意見表明のための合理的な基礎を得たと判断している。

当監査法人は、上記の連結財務諸表が、我が国において一般に公正妥当と認められる企業会計の基準に準拠して、株式会社ハークスレイ及び連結子会社の平成20年3月31日現在の財政状態並びに同日をもって終了する連結会計年度の経営成績及びキャッシュ・フローの状況をすべての重要な点において適正に表示しているものと認める。

追記情報

重要な後発事象に記載されているとおり、会社は持分法適用関連会社であるTRNコーポレーション株式会社を平成20年5月7日付けで公開買付による株式の追加取得により子会社とし、これに伴い同子会社である株式会社リンク・ワンも子会社となった。

会社と当監査法人又は業務執行社員との間には、公認会計士法の規定により記載すべき利害関係はない。

以上

(注) 1. 上記は、監査報告書の原本に記載された事項を電子化したものであり、その原本は当社が連結財務諸表に添付する形で別途保管しております。

2. 連結財務諸表の範囲にはXBR Lデータ自体は含まれていません。

独立監査人の監査報告書及び内部統制監査報告書

平成21年6月26日

株式会社ハークスレイ
取締役会 御中

あずさ監査法人

指定社員
業務執行社員 公認会計士 渡沼 照夫 印

指定社員
業務執行社員 公認会計士 榎本 浩 印

指定社員
業務執行社員 公認会計士 高橋 和人 印

< 財務諸表監査 >

当監査法人は、金融商品取引法第193条の2第1項の規定に基づく監査証明を行うため、「経理の状況」に掲げられている株式会社ハークスレイの平成20年4月1日から平成21年3月31日までの連結会計年度の連結財務諸表、すなわち、連結貸借対照表、連結損益計算書、連結株主資本等変動計算書、連結キャッシュ・フロー計算書及び連結附属明細表について監査を行った。この連結財務諸表の作成責任は経営者にあり、当監査法人の責任は独立の立場から連結財務諸表に対する意見を表明することにある。

当監査法人は、我が国において一般に公正妥当と認められる監査の基準に準拠して監査を行った。監査の基準は、当監査法人に連結財務諸表に重要な虚偽の表示がないかどうかの合理的な保証を得ることを求めている。監査は、試査を基礎として行われ、経営者が採用した会計方針及びその適用方法並びに経営者によって行われた見積りの評価も含め全体としての連結財務諸表の表示を検討することを含んでいる。当監査法人は、監査の結果として意見表明のための合理的な基礎を得たと判断している。

当監査法人は、上記の連結財務諸表が、我が国において一般に公正妥当と認められる企業会計の基準に準拠して、株式会社ハークスレイ及び連結子会社の平成21年3月31日現在の財政状態並びに同日をもって終了する連結会計年度の経営成績及びキャッシュ・フローの状況をすべての重要な点において適正に表示しているものと認める。

< 内部統制監査 >

当監査法人は、金融商品取引法第193条の2第2項の規定に基づく監査証明を行うため、株式会社ハークスレイの平成21年3月31日現在の内部統制報告書について監査を行った。財務報告に係る内部統制を整備及び運用並びに内部統制報告書を作成する責任は、経営者にあり、当監査法人の責任は、独立の立場から内部統制報告書に対する意見を表明することにある。また、財務報告に係る内部統制により財務報告の虚偽の記載を完全には防止又は発見することができない可能性がある。

当監査法人は、我が国において一般に公正妥当と認められる財務報告に係る内部統制の監査の基準に準拠して内部統制監査を行った。財務報告に係る内部統制の監査の基準は、当監査法人に内部統制報告書に重要な虚偽の表示がないかどうかの合理的な保証を得ることを求めている。内部統制監査は、試査を基礎として行われ、財務報告に係る内部統制の評価範囲、評価手続及び評価結果についての、経営者が行った記載を含め全体としての内部統制報告書の表示を検討することを含んでいる。当監査法人は、内部統制監査の結果として意見表明のための合理的な基礎を得たと判断している。

当監査法人は、株式会社ハークスレイが平成21年3月31日現在の財務報告に係る内部統制は有効であると表示した上記の内部統制報告書が、我が国において一般に公正妥当と認められる財務報告に係る内部統制の評価の基準に準拠して、財務報告に係る内部統制の評価について、すべての重要な点において適正に表示しているものと認める。

会社と当監査法人又は業務執行社員との間には、公認会計士法の規定により記載すべき利害関係はない。

以上

- (注) 1. 上記は、監査報告書の原本に記載された事項を電子化したものであり、その原本は当社が連結財務諸表及び内部統制報告書に添付する形で別途保管しております。
2. 連結財務諸表の範囲にはXBR Lデータ自体は含まれていません。

独立監査人の監査報告書

平成20年 6月26日

株式会社ハークスレイ
取締役会 御中

あ ず さ 監 査 法 人

指定社員
業務執行社員 公認会計士 渡沼 照夫 印

指定社員
業務執行社員 公認会計士 倉橋 敏文 印

指定社員
業務執行社員 公認会計士 榎本 浩 印

当監査法人は、金融商品取引法第193条の2第1項の規定に基づく監査証明を行うため、「経理の状況」に掲げられている株式会社ハークスレイの平成19年4月1日から平成20年3月31日までの第30期事業年度の財務諸表、すなわち、貸借対照表、損益計算書、株主資本等変動計算書及び附属明細表について監査を行った。この財務諸表の作成責任は経営者にあり、当監査法人の責任は独立の立場から財務諸表に対する意見を表明することにある。

当監査法人は、我が国において一般に公正妥当と認められる監査の基準に準拠して監査を行った。監査の基準は、当監査法人に財務諸表に重要な虚偽の表示がないかどうかの合理的な保証を得ることを求めている。監査は、試査を基礎として行われ、経営者が採用した会計方針及びその適用方法並びに経営者によって行われた見積りの評価も含め全体としての財務諸表の表示を検討することを含んでいる。当監査法人は、監査の結果として意見表明のための合理的な基礎を得たと判断している。

当監査法人は、上記の財務諸表が、我が国において一般に公正妥当と認められる企業会計の基準に準拠して、株式会社ハークスレイの平成20年3月31日現在の財政状態及び同日をもって終了する事業年度の経営成績をすべての重要な点において適正に表示しているものと認める。

追記情報

重要な後発事象に記載されているとおり、会社は持分法適用関連会社であるTRNコーポレーション株式会社を平成20年5月7日付けで公開買付による株式の追加取得により子会社とし、これに伴い同子会社である株式会社リンク・ワンも子会社となった。

会社と当監査法人又は業務執行社員との間には、公認会計士法の規定により記載すべき利害関係はない。

以上

(注) 1. 上記は、監査報告書の原本に記載された事項を電子化したものであり、その原本は当社が財務諸表に添付する形で別途保管しております。

2. 財務諸表の範囲にはXBR Lデータ自体は含まれていません。

独立監査人の監査報告書

平成21年 6月26日

株式会社ハークスレイ
取締役会 御中

あ ず さ 監 査 法 人

指定社員
業務執行社員 公認会計士 渡沼 照夫 印

指定社員
業務執行社員 公認会計士 榎本 浩 印

指定社員
業務執行社員 公認会計士 高橋 和人 印

当監査法人は、金融商品取引法第193条の2第1項の規定に基づく監査証明を行うため、「経理の状況」に掲げられている株式会社ハークスレイの平成20年4月1日から平成21年3月31日までの第31期事業年度の財務諸表、すなわち、貸借対照表、損益計算書、株主資本等変動計算書及び附属明細表について監査を行った。この財務諸表の作成責任は経営者であり、当監査法人の責任は独立の立場から財務諸表に対する意見を表明することにある。

当監査法人は、我が国において一般に公正妥当と認められる監査の基準に準拠して監査を行った。監査の基準は、当監査法人に財務諸表に重要な虚偽の表示がないかどうかの合理的な保証を得ることを求めている。監査は、試査を基礎として行われ、経営者が採用した会計方針及びその適用方法並びに経営者によって行われた見積りの評価も含め全体としての財務諸表の表示を検討することを含んでいる。当監査法人は、監査の結果として意見表明のための合理的な基礎を得たと判断している。

当監査法人は、上記の財務諸表が、我が国において一般に公正妥当と認められる企業会計の基準に準拠して、株式会社ハークスレイの平成21年3月31日現在の財政状態及び同日をもって終了する事業年度の経営成績をすべての重要な点において適正に表示しているものと認める。

会社と当監査法人又は業務執行社員との間には、公認会計士法の規定により記載すべき利害関係はない。

以上

- (注) 1. 上記は、監査報告書の原本に記載された事項を電子化したものであり、その原本は当社が財務諸表に添付する形で別途保管しております。
2. 財務諸表の範囲にはX B R Lデータ自体は含まれていません。