

【表紙】

【提出書類】 有価証券報告書

【根拠条文】 金融商品取引法第24条第1項

【提出先】 関東財務局長

【提出日】 平成21年6月29日

【事業年度】 第6期(自平成20年4月1日至平成21年3月31日)

【会社名】 株式会社三井住友銀行

【英訳名】 Sumitomo Mitsui Banking Corporation

【代表者の役職氏名】 頭取 奥 正之

【本店の所在の場所】 東京都千代田区有楽町一丁目1番2号

【電話番号】 東京(03)3501-1111(大代表)

【事務連絡者氏名】 財務企画部副部長 山崎 武

【最寄りの連絡場所】 同上

【電話番号】 同上

【事務連絡者氏名】 同上

【縦覧に供する場所】 金融商品取引法の規定による備置場所はありません。

第一部 【企業情報】

第1 【企業の概況】

1 【主要な経営指標等の推移】

(1) 当連結会計年度の前4連結会計年度及び当連結会計年度に係る主要な経営指標等の推移

		平成16年度	平成17年度	平成18年度	平成19年度	平成20年度
		(自平成16年 4月1日 至平成17年 3月31日)	(自平成17年 4月1日 至平成18年 3月31日)	(自平成18年 4月1日 至平成19年 3月31日)	(自平成19年 4月1日 至平成20年 3月31日)	(自平成20年 4月1日 至平成21年 3月31日)
連結経常収益	百万円	2,691,357	2,750,274	2,925,665	3,411,052	2,989,608
うち連結信託報酬	百万円	2,609	8,626	3,482	3,710	2,074
連結経常利益 (は連結経常損失)	百万円	99,752	862,062	716,697	734,958	59,285
連結当期純利益 (は連結当期純損失)	百万円	278,995	563,584	401,795	351,820	317,306
連結純資産額	百万円	2,633,912	3,598,294	5,412,458	5,080,747	4,518,647
連結総資産額	百万円	97,478,308	104,418,597	98,570,638	108,637,791	115,849,385
1株当たり純資産額	円	23,977.62	41,444.83	67,823.69	60,442.81	41,492.54
1株当たり当期純利益金額 (は1株当たり 当期純損失金額)	円	5,300.46	9,864.54	7,072.09	6,132.91	5,740.34
潜在株式調整後 1株当たり当期純利益金額	円		9,827.19	7,012.46	6,132.75	
連結自己資本比率 (国際統一基準)	%	10.60	10.77	12.95	12.19	13.54
連結自己資本利益率	%		30.15	12.95	9.56	
連結株価収益率	倍					
営業活動による キャッシュ・フロー	百万円	3,878,709	2,552,078	8,335,522	5,277,695	7,212,801
投資活動による キャッシュ・フロー	百万円	2,966,457	381,284	5,177,694	4,613,441	6,510,859
財務活動による キャッシュ・フロー	百万円	309,860	54,358	81,995	138,059	393,904
現金及び現金同等物の 期末残高	百万円	2,926,227	5,155,217	1,907,823	2,720,542	3,771,699
従業員数 〔外、平均臨時従業員数〕	人	32,868 〔12,954〕	32,918 〔12,923〕	31,718 〔13,222〕	36,085 〔13,317〕	37,345 〔13,075〕
信託財産額	百万円	777,177	1,305,915	1,174,396	1,175,711	1,262,993

- (注) 1 当行及び国内連結子会社の消費税及び地方消費税の会計処理は、税抜方式によっております。
2 平成18年度から、連結純資産額及び連結総資産額の算定に当たっては、「貸借対照表の純資産の部の表示に関する会計基準」(企業会計基準第5号)及び「貸借対照表の純資産の部の表示に関する会計基準等の適用指針」(企業会計基準適用指針第8号)を適用しております。
3 平成18年度から、1株当たり純資産額は、「1株当たり当期純利益に関する会計基準の適用指針」(企業会計基準適用指針第4号)が改正されたことに伴い、繰延ヘッジ損益を含めて算出しております。
4 潜在株式調整後1株当たり当期純利益金額につきましては、平成16年度及び平成20年度は連結当期純損失が計上されているため、記載していません。

- 5 連結自己資本比率は、平成18年度から、銀行法第14条の2の規定に基づく平成18年金融庁告示第19号に定められた算式に基づき算出しております。当行は国際統一基準を適用しております。なお、平成17年度以前は、銀行法第14条の2の規定に基づく平成5年大蔵省告示第55号に定められた算式に基づき算出しております。
- 6 連結自己資本利益率は、平成18年度から、連結当期純利益から当期優先株式配当金総額を控除した金額を、優先株式、新株予約権及び少数株主持分控除後の期中平均連結純資産額で除して算出しております。なお、平成17年度以前は、連結当期純利益から当期優先株式配当金総額を控除した金額を、優先株式控除後の期中平均連結純資産額で除して算出しております。また、平成16年度及び平成20年度は連結当期純損失が計上されているため、記載しておりません。
- 7 連結株価収益率につきましては、株式が非上場であるため、記載しておりません。
- 8 信託財産額は、「金融機関の信託業務の兼営等に関する法律」に基づく信託業務に係る信託財産額を記載しております。なお、該当する信託業務を営む会社は提出会社1社であります。

(2) 当行の当事業年度の前4事業年度及び当事業年度に係る主要な経営指標等の推移

回次		第2期	第3期	第4期	第5期	第6期
決算年月		平成17年3月	平成18年3月	平成19年3月	平成20年3月	平成21年3月
経常収益	百万円	2,289,372	2,287,935	2,451,351	2,933,626	2,546,997
うち信託報酬	百万円	2,609	8,626	3,482	3,710	2,074
経常利益 (は経常損失)	百万円	71,680	720,933	573,313	510,739	36,055
当期純利益 (は当期純損失)	百万円	136,854	519,520	315,740	205,742	301,116
資本金	百万円	664,986	664,986	664,986	664,986	664,986
発行済株式総数	千株	普通株式 55,212 優先株式 900	普通株式 55,212 優先株式 900	普通株式 56,355 優先株式 70	普通株式 56,355 優先株式 70	普通株式 56,355 優先株式 70
純資産額	百万円	2,752,735	3,634,776	3,992,884	3,493,249	2,546,493
総資産額	百万円	91,129,776	97,443,428	91,537,228	100,033,020	107,478,218
預金残高	百万円	62,788,328	65,070,784	66,235,002	66,417,260	69,499,997
貸出金残高	百万円	50,067,586	51,857,559	53,756,440	56,957,813	60,241,266
有価証券残高	百万円	23,676,696	25,202,541	20,060,873	22,758,241	28,000,515
1株当たり純資産額	円	26,129.71	42,105.57	67,124.90	58,204.22	41,404.62
1株当たり配当額 (うち1株当たり 中間配当額)	円	普通株式 683 第一種優先株式 10,500 第二種優先株式 28,500 第三種優先株式 13,700 第1回第六種 優先株式 485 (普通株式 683) (第一種優先株式 10,500) (第二種優先株式 28,500) (第三種優先株式 13,700) (第1回第六種 優先株式)	普通株式 5,714 第一種優先株式 10,500 第二種優先株式 28,500 第三種優先株式 13,700 第1回第六種 優先株式 88,500 (普通株式 280) (第一種優先株式 10,500) (第二種優先株式 28,500) (第三種優先株式 13,700) (第1回第六種 優先株式 88,500)	普通株式 763 第1回第六種 優先株式 88,500 (普通株式 763)	普通株式 1,487 第1回第六種 優先株式 88,500 (普通株式 1,269) (第1回第六種 優先株式 44,250)	普通株式 1,638 第1回第六種 優先株式 88,500 (普通株式 1,339) (第1回第六種 優先株式 44,250)
1株当たり当期純利益 金額(は1株当たり 当期純損失金額)	円	2,718.23	9,066.46	5,533.69	3,540.84	5,453.06
潜在株式調整後 1株当たり当期純利益 金額	円		9,050.63	5,487.21		
単体自己資本比率 (国際統一基準)	%	11.32	11.35	13.45	12.67	13.85
自己資本利益率	%		26.57	10.13	5.64	
株価収益率	倍					
配当性向	%		63.02	13.89	41.99	
従業員数	人	16,338	16,050	16,407	17,886	21,816
信託財産額	百万円	777,177	1,305,915	1,174,396	1,175,711	1,262,993
信託勘定貸出金残高	百万円	9,780	7,870	5,350	223,740	222,030
信託勘定有価証券残高	百万円	81,840	238,205	267,110	273,504	392,812

- (注) 1 消費税及び地方消費税の会計処理は、税抜方式によっております。
- 2 第4期から、純資産額及び総資産額の算定に当たっては、「貸借対照表の純資産の部の表示に関する会計基準」(企業会計基準第5号)及び「貸借対照表の純資産の部の表示に関する会計基準等の適用指針」(企業会計基準適用指針第8号)を適用しております。
- 3 第4期から、1株当たり純資産額の算定に当たっては、「1株当たり当期純利益に関する会計基準の適用指針」(企業会計基準適用指針第4号)が改正されたことに伴い、繰延ヘッジ損益を含めて算出しております。
- 4 第6期中間配当についての取締役会決議は平成20年11月14日に行いました。
- 5 潜在株式調整後1株当たり当期純利益金額につきましては、第2期は当期純損失が計上されているため、また第5期以降は潜在株式が存在しないため、記載しておりません。
- 6 単体自己資本比率は、第4期から、銀行法第14条の2の規定に基づく平成18年金融庁告示第19号に定められた算式に基づき算出しております。当行は国際統一基準を適用しております。
なお、第3期以前は、銀行法第14条の2の規定に基づく平成5年大蔵省告示第55号に定められた算式に基づき算出しております。
- 7 自己資本利益率は、当期純利益から当期優先株式配当金総額を控除した金額を、優先株式控除後の期中平均純資産額で除して算出しております。なお、第2期及び第6期は当期純損失が計上されているため、記載しておりません。
- 8 株価収益率につきましては、株式が非上場であるため記載しておりません。
- 9 配当性向は、当期普通株式配当金総額を、当期純利益から当期優先株式配当金総額を控除した金額で除して算出しております。なお、第2期及び第6期は当期純損失が計上されているため、記載しておりません。
- 10 信託財産額は、「金融機関の信託業務の兼営等に関する法律」に基づく信託業務に係る信託財産額を記載しております。

2【沿革】

明治9年7月	私盟会社三井銀行創立
26年6月	私盟会社三井銀行、合名会社に改組(資本金200万円)
28年11月	住友銀行創業(個人経営)
42年11月	合名会社三井銀行、株式会社に改組(資本金2,000万円)
45年3月	株式会社住友銀行設立(資本金1,500万円)
昭和11年12月	兵庫県下主要7行の合併により株式会社神戸銀行設立
15年12月	大日本無尽株式会社設立
18年4月	株式会社三井銀行、株式会社第一銀行と合併し株式会社帝国銀行となる
19年8月	株式会社帝国銀行、株式会社十五銀行を合併
20年7月	株式会社住友銀行、株式会社阪南銀行と株式会社池田実業銀行を合併
20年7月	株式会社神戸銀行、信託業務の兼営を開始
23年4月	大日本無尽株式会社、日本無尽株式会社に商号変更
23年10月	株式会社帝国銀行、株式会社第一銀行を分離し株式会社帝国銀行となる
23年10月	株式会社住友銀行、株式会社大阪銀行に商号変更
24年5月	株式会社帝国銀行、東京証券取引所及び大阪証券取引所に株式を上場
24年5月	株式会社大阪銀行、大阪証券取引所及び東京証券取引所に株式を上場 (その後、昭和25年4月札幌証券取引所、平成元年3月名古屋証券取引所に株式を上場)
26年10月	日本無尽株式会社、株式会社日本相互銀行に商号変更
27年12月	株式会社大阪銀行、株式会社住友銀行に行名復帰
29年1月	株式会社帝国銀行、株式会社三井銀行に行名復帰
35年4月	株式会社神戸銀行、信託業務及び勘定を東洋信託銀行株式会社に譲渡
40年4月	株式会社住友銀行、株式会社河内銀行を合併
43年4月	株式会社三井銀行、株式会社東都銀行を合併
43年12月	株式会社日本相互銀行、普通銀行に転換し株式会社太陽銀行に商号変更
48年10月	株式会社神戸銀行と株式会社太陽銀行が合併し株式会社太陽神戸銀行となる
61年10月	株式会社住友銀行、株式会社平和相互銀行を合併
平成元年1月	株式会社住友銀行、ロンドン証券取引所に株式を上場
2年4月	株式会社三井銀行と株式会社太陽神戸銀行が合併し株式会社太陽神戸三井銀行となる
4年4月	株式会社太陽神戸三井銀行、株式会社さくら銀行に商号変更
8年6月	株式会社わかしお銀行設立(資本金400億円)
13年4月	株式会社さくら銀行と株式会社住友銀行が合併し株式会社三井住友銀行となる
14年11月	株式会社三井住友銀行、株式上場を廃止
14年12月	株式会社三井住友銀行が株式移転により完全親会社である株式会社三井住友フィナンシャルグループを設立し、その完全子会社となる
15年3月	株式会社三井住友銀行と株式会社わかしお銀行が合併し、新商号を株式会社三井住友銀行とする
平成21年3月末現在	連結子会社128社、持分法適用会社36社 当行の国内本支店482、国内出張所159、海外支店20、海外出張所7、海外駐在員事務所16

3 【事業の内容】

(1) 当行グループの事業の内容

当行グループ(当行及び当行の関係会社(うち連結子会社128社、持分法適用会社36社))は、銀行業務を中心に、リース業務、証券業務、クレジットカード業務、投融資業務、融資業務、ベンチャーキャピタル業務などの金融サービスに係る事業を行っております。

なお、各事業部門(「第5 経理の状況 1 連結財務諸表等 (1) 連結財務諸表 注記事項 (セグメント情報)」に掲げる「事業の種類別セグメント情報」の区分と同一)における当行及び当行の関係会社の位置付け等は次のとおりであります。

当行の親会社である株式会社三井住友フィナンシャルグループは、同社の関係会社に係る経営管理及びこれに附帯する業務を行っております。

(銀行業)

当行の本店及び国内・海外の支店等において、預金業務、貸出業務、商品有価証券売買業務、有価証券投資業務、内国為替業務、外国為替業務、金融先物取引等の受託等業務、社債受託及び登録業務、信託業務、証券投資信託・保険商品の窓口販売業務、証券仲介業務等を行っております。

また、国内で株式会社みなと銀行、株式会社関西アーバン銀行、株式会社ジャパンネット銀行が、海外ではSumitomo Mitsui Banking Corporation Europe Limited、Manufacturers Bank、Sumitomo Mitsui Banking Corporation of Canada、Banco Sumitomo Mitsui Brasileiro S.A.、PT Bank Sumitomo Mitsui Indonesia、Vietnam Export Import Commercial Joint Stock Bankが、預金業務、貸出業務等を展開するとともに、SMBC信用保証株式会社が、国内において当行の取扱う住宅ローン等に対する信用保証業務を行っております。

(その他事業)

当事業部門では、国内においてさくらカード株式会社、ポケットカード株式会社がクレジットカード業務を、SMBCコンサルティング株式会社が経営相談業務、会員事業を、SMBCファイナンスサービス株式会社が融資業務、ファクタリング業務、集金代行業務を、フィナンシャル・リンク株式会社が情報処理サービス業務、コンサルティング業務を、株式会社さくらケーシーエス、さくら情報システム株式会社がシステム開発・情報処理業務を、ジャパン・ペンション・ナビゲーター株式会社が確定拠出年金の運営管理業務を、SMMオートファイナンス株式会社が自動車販売金融業務を、プロミス株式会社、アットローン株式会社、三洋信販株式会社が消費者金融業務を、大和SMBCキャピタル株式会社がベンチャーキャピタル業務を、三井住友アセットマネジメント株式会社が投資顧問業務、投資信託委託業務を行っており、また海外ではSMBC Leasing and Finance, Inc. がリース業務を、SMBC Capital Markets, Inc. がスワップ関連業務、投融資業務を、SMBC Capital Markets Limitedがスワップ関連業務を、SMBC Securities, Inc. が証券業務を行う等、銀行業務以外の金融サービスに係る事業を行っております。

(2) 当行グループの事業系統図

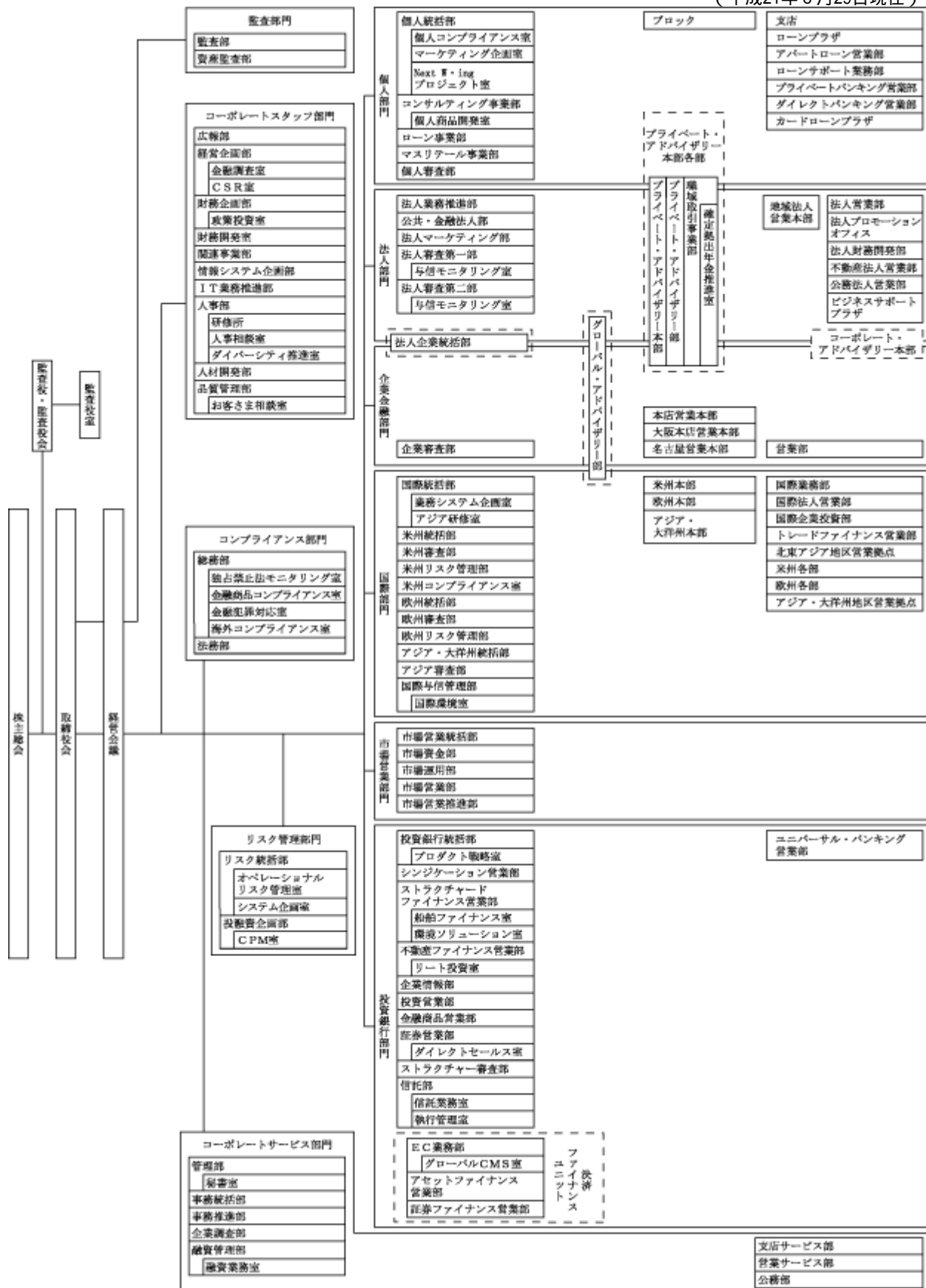
(□ は連結子会社、○は持分法適用会社。)



(注) 株式会社クオーク、株式会社セントラルファイナンス及び株式会社オーエムシーカードは、平成21年4月1日に合併いたしました(新会社名：株式会社セディナ)。

(参考) 当行の組織図

(平成21年6月29日現在)



4 【関係会社の状況】

名称	住所	資本金又は出資金 (百万円)	主要な事業 の内容	議決権の 所有(又は 被所有) 割合(%)	当行との関係内容				
					役員の 兼任等 (人)	資金 援助	営業上 の取引	設備の 賃貸借	業務 提携
(親会社) 株式会社三井住友 フィナンシャルグ ループ(注)7	東京都 千代田区	1,420,877	銀行持株会社	(被所有) 100	14 (10)		経営管理 金銭貸借関係 預金取引関係	当行から 建物の一 部を賃借	(注) 5
(連結子会社) 株式会社みなと銀 行(注)7,8	神戸市 中央区	27,484	銀行業	46.34 (1.23)	6		金銭貸借関係 預金取引関係	当行から 建物の一 部を賃借	
株式会社関西アー バン銀行(注)7	大阪市 中央区	47,039	銀行業	56.59 (0.16)	5		金銭貸借関係 預金取引関係	当行から 建物の一 部を賃借	
株式会社ジャパン ネット銀行	東京都 新宿区	37,250	銀行業	59.70	9		預金取引関係		
SMBC信用保証株式 会社(注)6	東京都 港区	187,720	銀行業	100 (100)	16		預金取引関係	当行から 建物の一 部を賃借	
Sumitomo Mitsui Banking Corporation Europe Limited (注)6	英国 ロンドン市	百万米ドル 1,600	銀行業	100	5		コルレス関係 金銭貸借関係 預金取引関係		
Manufacturers Bank	アメリカ合衆 国 カリフォルニア 州 ロスアンゼルス 市	千米ドル 80,786	銀行業	100	5 (1)		コルレス関係 金銭貸借関係 預金取引関係		
Sumitomo Mitsui Banking Corporation of Canada	カナダ国 オンタリオ州 トロント市	千カナダドル 169,000	銀行業	100	3		コルレス関係 金銭貸借関係 預金取引関係		
Banco Sumitomo Mitsui Brasileiro S.A.	ブラジル連邦 共和国 サンパウロ市	千ブラジル レアル 409,356	銀行業	100	3		コルレス関係 金銭貸借関係 預金取引関係		
PT Bank Sumitomo Mitsui Indonesia	インドネシア 共和国 ジャカルタ市	億インドネ シアルピア 15,024	銀行業	99.00	4		コルレス関係 金銭貸借関係 預金取引関係		
さくらカード株式 会社	東京都 中央区	7,438	その他事業 (クレジット カード業)	95.74 (10.59)	13		金銭貸借関係 預金取引関係 保証取引関係		
SMMオートファイ ナンス株式会社	大阪市 中央区	7,700	その他事業 (自動車販売金 融業)	41 [15]	5		金銭貸借関係 預金取引関係		
SMBCコンサルティ ング株式会社	東京都 千代田区	1,100	その他事業 (経営相談業、 会員事業)	75 (25)	7		預金取引関係		
SMBCファイナンス サービス株式会社 (注)6	東京都 港区	71,705	その他事業 (融資業、 ファクタリン グ業、集金代行 業)	100 (100)	16		金銭貸借関係 預金取引関係 業務委託関係		
フィナンシャル・ リンク株式会社	東京都 港区	160	その他事業 (情報処理 サービス業、 コンサル ティング業)	100 (100)	4		預金取引関係		

名称	住所	資本金又は出資金 (百万円)	主要な事業 の内容	議決権の 所有(又は 被所有) 割合(%)	当行との関係内容				
					役員の 兼任等 (人)	資金 援助	営業上 の取引	設備の 賃貸借	業務 提携
株式会社さくら ケーシーエス (注)7	神戸市 中央区	2,054	その他事業 (システム 開発・情報 処理業)	32.53 (5.00) [17.68]	7		預金取引関係 業務委託関係	当行に建 物の一部 を賃貸	
SMBCファイナンス ビジネス・プラン ニング株式会社	東京都 千代田区	10	その他事業 (経営管理業)	100	4		預金取引関係	当行から 建物の一部 を賃借	
SMBCローンビジネス ・プランニング 株式会社(注)6	東京都 千代田区	100,010	その他事業 (経営管理業)	100	7		預金取引関係	当行から 建物の一部 を賃借	
SMBC債権回収株式 会社	東京都 中央区	1,000	その他事業 (債権管理 回収業)	100	21		預金取引関係 業務委託関係		
ジャパン・ペン ション・ナビゲ ーター株式会社	東京都 中央区	1,600	その他事業 (確定拠出年金 の運営管理業)	69.71	4		業務委託関係 預金取引関係		
SMBC Leasing and Finance, Inc.	アメリカ合衆 国 デラウェア州 ウィルミントン 市	米ドル 1,620	その他事業 (リース業)	97.38 (7.69)	6		金銭貸借関係 預金取引関係	当行から 建物の一部 を賃借	
SMBC Capital Markets, Inc.	アメリカ合衆 国 デラウェア州 ウィルミントン 市	米ドル 100	その他事業 (スワップ 関連業 投融資業)	100 (10)	4		預金取引関係 スワップ関連 業務関係	当行から 建物の一部 を賃借	
SMBC Securities, Inc.	アメリカ合衆 国 デラウェア州 ドーバー市	米ドル 100	その他事業 (証券業)	100 (10)	6		金銭貸借関係 預金取引関係	当行から 建物の一部 を賃借	
SMBC Financial Services, Inc.	アメリカ合衆 国 デラウェア州 ドーバー市	米ドル 300	その他事業 (投融資業)	100	3		預金取引関係		
SMBC Cayman LC Limited	英領ケイマン 諸島	米ドル 500	その他事業 (保証業務)	100	3		保証取引関係		
SMBC MVI SPC	英領ケイマン 諸島	百万米ドル 195	その他事業 (投融資業)	100	2		金銭貸借関係 預金取引関係		
SMBC DIP Limited	英領ケイマン 諸島	百万米ドル 8	その他事業 (投融資業)	100	2		金銭貸借関係 預金取引関係		
Sumitomo Finance (Asia) Limited	英領ケイマン 諸島	千米ドル 35,000	その他事業 (投融資業)	100	2		預金取引関係 業務委託関係		
SBTC, Inc.	アメリカ合衆 国 デラウェア州 ウィルミントン 市	米ドル 1	その他事業 (投融資業)	100	3		預金取引関係		
SB Treasury Company L.L.C.	アメリカ合衆 国 デラウェア州 ウィルミントン 市	百万米ドル 470	その他事業 (投融資業)	100 (100)	4		金銭貸借関係 預金取引関係		
SFVI Limited	英領バージン アイランド ロードタウン 市	米ドル 300	その他事業 (投融資業)	100	2		預金取引関係 業務委託関係		

名称	住所	資本金又は出資金 (百万円)	主要な事業 の内容	議決権の 所有(又は 被所有) 割合(%)	当行との関係内容				
					役員の 兼任等 (人)	資金 援助	営業上 の取引	設備の 賃貸借	業務 提携
SB Equity Securities (Cayman), Limited	英領ケイマン諸島	1	その他事業(融資業)	100	3		金銭貸借関係 預金取引関係		
Sakura Finance (Cayman) Limited	英領ケイマン諸島	千米ドル 100	その他事業(融資業)	100	1		金銭貸借関係 預金取引関係		
Sakura Preferred Capital (Cayman) Limited	英領ケイマン諸島	10	その他事業(融資業)	100	2		金銭貸借関係 預金取引関係		
SMBC International Finance N.V.	オランダ領キュラソー	千米ドル 200	その他事業(融資業)	100	1		金銭貸借関係 預金取引関係		
SMBC Preferred Capital USD 1 Limited (注)6	英領ケイマン諸島	千米ドル 1,664,000	その他事業(融資業)	100	2		金銭貸借関係 預金取引関係		
SMBC Preferred Capital GBP 1 Limited (注)6	英領ケイマン諸島	千英ポンド 505,000	その他事業(融資業)	100	2		金銭貸借関係 預金取引関係		
SMBC Preferred Capital JPY 1 Limited (注)6	英領ケイマン諸島	137,000	その他事業(融資業)	100	2		金銭貸借関係 預金取引関係		
SMBC Preferred Capital USD 2 Limited (注)6	英領ケイマン諸島	千米ドル 1,811,000	その他事業(融資業)	100	2		金銭貸借関係 預金取引関係		
SMBC Preferred Capital USD 3 Limited (注)6	英領ケイマン諸島	千米ドル 1,358,000	その他事業(融資業)	100	2		金銭貸借関係 預金取引関係		
SMBC Preferred Capital GBP 2 Limited	英領ケイマン諸島	千英ポンド 251,500	その他事業(融資業)	100	2		金銭貸借関係 預金取引関係		
SMBC Preferred Capital JPY 2 Limited (注)6	英領ケイマン諸島	706,500	その他事業(融資業)	100	2		金銭貸借関係 預金取引関係		
SMBC Capital Markets Limited (注)6	英国 ロンドン市	百万米ドル 797	その他事業(スワップ 関連業、投融資業)	100	3		預金取引関係 スワップ関連 業務関係	当行から 建物の一部を賃借	
Sumitomo Mitsui Finance Dublin Limited	アイルランド共和国 ダブリン市	千米ドル 18,000	その他事業(投融資業)	100	1		金銭貸借関係 預金取引関係 スワップ業務 関係 業務委託関係		
Sakura Finance Asia Limited	中華人民共和国 香港特別行政区	百万米ドル 65.5	その他事業(投融資業)	100	2		金銭貸借関係 預金取引関係		
Sumitomo Mitsui Finance Australia Limited	オーストラリア連邦 シドニー市	百万豪ドル 156.5	その他事業(投融資業)	100	2		コルレス関係 預金取引関係		
SMBC Capital India Private Limited	インド共和国 ニューデリー市	百万インド ルピー 400	その他事業(アドバイザー業)	100	3		預金取引関係		
その他82社									

名称	住所	資本金又は出資金 (百万円)	主要な事業 の内容	議決権の 所有(又は 被所有) 割合(%)	当行との関係内容				
					役員の 兼任等 (人)	資金 援助	営業上 の取引	設備の 賃貸借	業務 提携
(持分法適用 子会社) 4社									
(持分法適用 関連会社) Vietnam Export Import Commercial Joint Stock Bank	ベトナム社会 主義共和国 ホーチミン市	百万ドン 12,526,947	銀行業	15.07	1		コルレス関係 金銭貸借関係		(注) 4
プロミス株式会社 (注)7	東京都 千代田区	80,737	その他事業 (消費者 金融業)	22.02	2		金銭貸借関係 預金取引関係 保証取引関係	当行に建 物の一部 を賃貸	(注) 5
アットローン株式 会社	東京都 港区	10,912	その他事業 (消費者 金融業)	49.99	4 (1)		金銭貸借関係 預金取引関係		
三洋信販株式会社 (注)7	福岡市 博多区	16,268	その他事業 (消費者 金融業)	0 [100]	2 (1)		金銭貸借関係 預金取引関係		
ポケットカード株 式会社(注)7	東京都 港区	11,268	その他事業 (クレジット カード業)	4.99 [42.02]	4 (2)		金銭貸借関係 預金取引関係		
大和SMBCキャピ タル株式会社(注)7	東京都 千代田区	18,767	その他事業 (ベンチャー キャピタル業)	40.18	4		金銭貸借関係 預金取引関係		
三井住友アセット マネジメント株式 会社(注)7	東京都 港区	2,000	その他事業 (投資顧問 業、投資信託 委託業)	27.5	2 (1)		預金取引関係 業務委託関係		
さくら情報システ ム株式会社	東京都 中央区	600	その他事業 (システム 開発・情報 処理業)	49	7		預金取引関係 業務委託関係	当行から 建物の一部 を賃借	
その他24社									

(注) 1 連結子会社、持分法適用関連会社の「主要な事業の内容」欄には、事業の種類別セグメントの名称を記載しております。

2 「議決権の所有(又は被所有)割合」欄の()内は子会社による間接所有の割合(内書き)、[]内は緊密な者又は同意している者の所有割合(外書き)であります。

3 「当行との関係内容」の「役員の兼任等」欄の()内は、当行の役員(内書き)であります。

4 当行は、Vietnam Export Import Commercial Joint Stock Bankとの間で、日系企業のお客さまに対する金融サービスの強化やリテール金融分野等での協働を行うことを目的に、業務提携を行っております。

5 当行及び株式会社三井住友フィナンシャルグループは、プロミス株式会社との間で、コンシューマー・ファイナンス事業分野における業務提携を行っております。

6 上記関係会社のうち、特定子会社に該当する会社は、SMBC信用保証株式会社、Sumitomo Mitsui Banking Corporation Europe Limited、SMBCファイナンスサービス株式会社、SMBCローンビジネス・プランニング株式会社、SMBC Preferred Capital USD 1 Limited、SMBC Preferred Capital GBP 1 Limited、SMBC Preferred Capital JPY 1 Limited、SMBC Preferred Capital USD 2 Limited、SMBC Preferred Capital USD 3 Limited、SMBC Preferred Capital JPY 2 Limited、SMBC Capital Markets Limitedであります。

7 上記関係会社のうち、有価証券報告書を提出している会社は、株式会社三井住友フィナンシャルグループ、株式会社みなと銀行、株式会社関西アーバン銀行、株式会社さくらケーシーエス、プロミス株式会社、三洋信販株式会社、ポケットカード株式会社、大和SMBCキャピタル株式会社、三井住友アセットマネジメント株式会社であります。

8 株式会社みなと銀行の議決権の所有割合には、当行が退職給付信託に拠出した株式の議決権の所有割合40.39%が含まれており、当該株式の議決権については当行の指図により行使されることとなっております。

5 【従業員の状況】

(1) 連結会社における従業員数

(平成21年3月31日現在)

	銀行業	その他事業	合計
従業員数 [外、平均臨時従業員数]	27,221人 [9,127]	10,124人 [3,948]	37,345人 [13,075]

(注) 従業員数は就業者数で記載しており、海外の現地採用者を含み、嘱託及び臨時従業員15,256人を含んでおりません。

(2) 当行の従業員数

(平成21年3月31日現在)

従業員数	平均年齢	平均勤続年数	平均年間給与
21,816人	35歳6月	12年5月	8,258千円

(注) 1 従業員数は就業者数で記載しており、海外の現地採用者を含み、嘱託及び臨時従業員404人を含んでおりません。

なお、取締役を兼務しない執行役員61人は従業員数に含めておりません。

2 平均年間給与は、賞与及び基準外賃金を含んでおります。

3 平均年齢、平均勤続年数、平均年間給与には、海外の現地採用者を含んでおりません。

4 当行の従業員組合は、三井住友銀行従業員組合と称し、組合員数は18,770人であります。労使間においては特記すべき事項はありません。

第2 【事業の状況】

1 【業績等の概要】

(1) 業績

経済金融環境

当年度を顧みますと、海外では、高騰を続けていた原油価格が昨年7月をピークに大幅な下落に転じたものの、昨年9月以降の世界的な金融危機を背景に、先進国の経済はマイナス成長に落ち込み、高成長を続けてきた新興国の景気も減速いたしました。わが国経済におきましても、こうした海外経済の悪化や円高を背景に、輸出企業を中心として企業収益は減益に転じ、景気は大幅に悪化いたしました。

金融資本市場におきましては、昨年9月以降、投資家のリスクを回避する姿勢が一段と強まり、世界的に株価が大きく下落いたしました。海外で金融緩和の動きが続く中、わが国でも、景気後退を受けて政策金利が0.1%に引き下げられ、昨年6月まで上昇傾向にあった長期市場金利は、当年度末には、前年度末とほぼ同水準となりました。円相場は年未年始にかけて主要通貨対比で全面高の展開となりましたが、その後は、わが国の景気的大幅な悪化等を背景に、やや円安傾向で推移いたしました。

こうした中、わが国の金融界におきましては、昨年6月に、銀行・証券会社間のファイアウォール規制の見直し等を盛り込んだ金融商品取引法等の一部を改正する法律が成立し、わが国の金融資本市場の競争力強化に向けた環境整備が図られました。また、昨年10月には、4つの政策金融機関を統合した株式会社日本政策金融公庫が発足したほか、商工組合中央金庫、日本政策投資銀行の民営化が実施されるなど、政策金融改革が進展いたしました。

中長期的な経営戦略

現行の中期経営計画「LEAD THE VALUE 計画」では、当行グループがお客さまに提供する付加価値である「先進性」「スピード」「提案・解決力」を極大化することによって、「最高の信頼を得られ世界に通じる金融グループ」を目指していくことを基本方針とし、経営目標として、

成長事業領域におけるトップクオリティの実現

グローバルプレーヤーに相応しい財務体質の実現

株主還元の充実

の3点を掲げております。

また、本計画におきましては、「成長事業領域の重点的強化」と「持続的成長に向けた企業基盤の整備」の2点を基軸として、戦略施策を展開しております。

ア 成長事業領域の重点的強化

今後大きく成長する事業領域にフォーカスし、その領域においてお客さまの期待を超える価値を提供することによってトップクオリティを実現、持続的成長を果たしてまいります。当行グループが特に注力する主な成長事業領域は以下の通りです。

- (ア) 個人向け金融コンサルティングビジネス
- (イ) 法人向けソリューションビジネス
- (ウ) グローバルマーケットにおける特定分野
- (エ) 支払・決済・コンシューマーファイナンス
- (オ) 投資銀行・信託業務

イ 持続的成長に向けた企業基盤の整備

中長期的な経営目標や戦略施策を主軸とした業績目標・評価制度の導入、成長事業領域においてトップクオリティに挑戦するプロフェッショナル集団を育成するための体制整備、戦略展開に柔軟に対応できるIT基盤・事務インフラ等の整備、コンプライアンス体制の強化、CS・品質管理の向上、ALM・リスク管理体制の高度化によって、付加価値の極大化を目指してまいります。

当行グループは、これらの戦略施策の遂行に全役職員一丸となって全力で取り組むと共に、事業環境の変化に適切に対応することで、企業価値の更なる向上を図ってまいります。

営業の成果

当連結会計年度における業績は以下のとおりとなりました。

業容面では、預金は、前連結会計年度末対比2兆8,927億円増加して75兆6,604億円となり、譲渡性預金は、同4兆3,394億円増加して7兆4,640億円となりました。

一方、貸出金は、国内外の借入需要に積極的に対応したこと等から、前連結会計年度末対比3兆1,101億円増加し、66兆827億円となりました。

総資産は、同7兆2,115億円増加し、115兆8,493億円となりました。

損益面では、経常収益は、世界的な金融緩和の動きを受けた貸出金利息等の資金運用収益の減少や株式相場低迷による投資信託販売の減少等に伴う役務取引等収益の減少を主因に、前連結会計年度対比12.4%減の2兆9,896億円となりました。また、経常費用は、株価の大幅な下落による保有株式の減損、国内外の急激な景気悪化に伴う与信関係費用の増加に加え、当面このような経済環境が続く見込みであることを踏まえた引当金の積み増しを行ったこと等からその他経常費用が増加したことを主因に、前連結会計年度対比9.5%増の2兆9,303億円となり、その結果、経常利益は前連結会計年度対比6,756億円減益の592億円となりました。

また、当期純利益は、繰延税金資産について厳しい経済環境を踏まえた保守的な対応を当連結会計年度に実施したこと等により、前連結会計年度対比6,691億円減益の3,173億円の損失となりました。

純資産額は、当期純損失の計上等により株主資本が前連結会計年度末対比4,125億円減少の2兆7,174億円となったことや、その他有価証券評価差額金が同6,181億円減少の601億円となったことを主因に、同5,621億円減少の4兆5,186億円となりました。

事業の種類別では、銀行業、その他事業の内部取引消去前の経常収益シェアが、銀行業が87(前連結会計年度対比 3)%、その他事業が13(同+3)%、同総資産シェアは、銀行業が95(前連結会計年度対比 1)%、その他事業が5(同+1)%となりました。

また、所在地別の内部取引消去前の経常収益シェアは、日本が76(前連結会計年度対比 2)%、米州が10(同+1)%、欧州・中近東、アジア・オセアニアは、各々8(同+1)%、6(同+0)%、同総資産シェアは、日本が83(前連結会計年度対比 1)%、米州が8(同+1)%、欧州・中近東、アジア・オセアニアは、各々5(同+1)%、4(同 1)%となりました。

連結自己資本比率は、13.54%となりました。

(2) キャッシュ・フロー

当連結会計年度のキャッシュ・フローは、資金の運用・調達や貸出金・預金の増減等の「営業活動によるキャッシュ・フロー」が前連結会計年度対比1兆9,351億円増加して+7兆2,128億円、有価証券の取得・売却や有形固定資産の取得・売却等の「投資活動によるキャッシュ・フロー」が同1兆8,974億円減少して 6兆5,108億円、劣後調達等の「財務活動によるキャッシュ・フロー」が同2,558億円増加して+3,939億円となりました。

その結果、当連結会計年度末の現金及び現金同等物の残高は前連結会計年度末対比1兆511億円増加して3兆7,716億円となりました。

(3) 国内・海外別業績

国内・海外別収支

当連結会計年度の資金運用収支は前連結会計年度比559億円の増益となる1兆2,649億円、信託報酬は同16億円の減益となる20億円、役務取引等収支は同381億円の減益となる3,940億円、特定取引収支は同2,572億円の減益となる1,918億円、その他業務収支は同2,878億円の増益となる538億円となりました。

国内・海外別に見ますと、国内の資金運用収支は前連結会計年度比180億円の減益となる9,967億円、信託報酬は同16億円の減益となる20億円、役務取引等収支は同471億円の減益となる3,238億円、特定取引収支は同2,638億円の減益となる1,708億円、その他業務収支は同3,109億円の増益となる595億円となりました。

海外の資金運用収支は前連結会計年度比634億円の増益となる2,743億円、役務取引等収支は同88億円の増益となる703億円、特定取引収支は同65億円の増益となる209億円、その他業務収支は同231億円の減益となる56億円となりました。

種類	期別	国内	海外	相殺消去額()	合計
		金額(百万円)	金額(百万円)	金額(百万円)	金額(百万円)
資金運用収支	前連結会計年度	1,014,876	210,897	16,784	1,208,989
	当連結会計年度	996,784	274,360	6,179	1,264,966
うち資金運用収益	前連結会計年度	1,518,852	668,838	65,060	2,122,630
	当連結会計年度	1,466,092	610,270	89,841	1,986,520
うち資金調達費用	前連結会計年度	503,975	457,941	48,276	913,640
	当連結会計年度	469,307	335,909	83,661	721,554
信託報酬	前連結会計年度	3,710			3,710
	当連結会計年度	2,074			2,074
役務取引等収支	前連結会計年度	370,986	61,459	261	432,184
	当連結会計年度	323,803	70,338	65	394,077
うち役務取引等収益	前連結会計年度	479,366	71,996	1,309	550,053
	当連結会計年度	438,721	80,929	962	518,688
うち役務取引等費用	前連結会計年度	108,379	10,537	1,047	117,869
	当連結会計年度	114,918	10,590	897	124,611
特定取引収支	前連結会計年度	434,715	14,425		449,141
	当連結会計年度	170,854	20,987		191,842
うち特定取引収益	前連結会計年度	449,958	30,848	31,665	449,141
	当連結会計年度	174,304	29,779	12,241	191,842
うち特定取引費用	前連結会計年度	15,242	16,423	31,665	
	当連結会計年度	3,449	8,791	12,241	
その他業務収支	前連結会計年度	251,440	17,436	2	234,006
	当連結会計年度	59,521	5,678	24	53,818
うちその他業務収益	前連結会計年度	208,285	18,986	2	227,270
	当連結会計年度	230,448	20,051	24	250,475
うちその他業務費用	前連結会計年度	459,726	1,550	0	461,276
	当連結会計年度	170,926	25,730		196,656

(注) 1 「国内」とは、当行(海外店を除く。)及び国内連結子会社であります。

2 「海外」とは、当行の海外店及び在外連結子会社であります。

3 金銭の信託に係る収益及び費用を「その他経常収益」「その他経常費用」に計上しておりますので、金銭の信託運用見合費用(前連結会計年度10百万円、当連結会計年度30百万円)を資金調達費用から控除して表示しております。

4 「国内」、「海外」間の内部取引は、「相殺消去額()」欄に表示しております。

国内・海外別資金運用 / 調達の状況

当連結会計年度の資金運用勘定の平均残高は前連結会計年度比 6兆7,072億円増加して93兆5,496億円、利回りは同0.32%減少して2.12%となりました。また、資金調達勘定の平均残高は同6兆4,251億円増加して93兆4,349億円、利回りは同0.28%減少して0.77%となりました。

国内・海外別に見ますと、国内の資金運用勘定の平均残高は前連結会計年度比 4兆1,377億円増加して79兆3,430億円、利回りは同0.17%減少して1.85%となりました。また、資金調達勘定の平均残高は6兆3,748億円増加して85兆6,390億円、利回りは同0.09%減少して0.55%となりました。

海外の資金運用勘定の平均残高は前連結会計年度比 3兆2,211億円増加して15兆9,453億円、利回りは同1.43%減少して3.83%となりました。また、資金調達勘定の平均残高は同7,017億円増加して9兆5,349億円、利回りは同1.66%減少して3.52%となりました。

ア 国内

種類	期別	平均残高	利息	利回り
		金額(百万円)	金額(百万円)	(%)
資金運用勘定	前連結会計年度	75,205,377	1,518,852	2.02
	当連結会計年度	79,343,082	1,466,092	1.85
うち貸出金	前連結会計年度	52,218,671	1,115,012	2.14
	当連結会計年度	54,408,361	1,124,991	2.07
うち有価証券	前連結会計年度	17,931,827	288,315	1.61
	当連結会計年度	21,519,840	268,696	1.25
うちコールローン及び買入手形	前連結会計年度	632,627	13,128	2.08
	当連結会計年度	375,755	5,287	1.41
うち買現先勘定	前連結会計年度	67,129	382	0.57
	当連結会計年度	16,674	87	0.52
うち債券貸借取引支払保証金	前連結会計年度	980,818	7,032	0.72
	当連結会計年度	684,275	4,496	0.66
うち預け金	前連結会計年度	1,840,501	34,684	1.88
	当連結会計年度	801,981	10,986	1.37
資金調達勘定	前連結会計年度	79,264,153	503,975	0.64
	当連結会計年度	85,639,021	469,307	0.55
うち預金	前連結会計年度	65,551,997	244,101	0.37
	当連結会計年度	66,523,917	196,972	0.30
うち譲渡性預金	前連結会計年度	2,600,739	15,325	0.59
	当連結会計年度	4,094,711	24,451	0.60
うちコールマネー及び売渡手形	前連結会計年度	2,094,184	10,894	0.52
	当連結会計年度	2,736,245	12,571	0.46
うち売現先勘定	前連結会計年度	101,085	582	0.58
	当連結会計年度	430,988	2,028	0.47
うち債券貸借取引受入担保金	前連結会計年度	2,041,013	45,499	2.23
	当連結会計年度	4,179,957	59,958	1.43
うち借入金	前連結会計年度	3,030,071	66,531	2.20
	当連結会計年度	4,036,960	107,661	2.67
うち短期社債	前連結会計年度	1,450	9	0.68
	当連結会計年度	67,214	478	0.71
うち社債	前連結会計年度	3,565,619	71,821	2.01
	当連結会計年度	3,332,131	63,573	1.91

- (注) 1 「国内」とは、当行(海外店を除く。)及び国内連結子会社であります。
- 2 平均残高は、原則として日々の残高の平均に基づいて算出しておりますが、一部の国内連結子会社については、週末毎、月末毎ないし半年毎の残高に基づく平均残高を使用しております。
- 3 無利息預け金の平均残高(前連結会計年度791,342百万円、当連結会計年度818,050百万円)を資金運用勘定から控除して表示しております。
- 4 金銭の信託に係る収益及び費用を「その他経常収益」「その他経常費用」に計上しておりますので、金銭の信託の平均残高(前連結会計年度2,771百万円、当連結会計年度8,583百万円)を資金運用勘定から、金銭の信託運用見合額の平均残高(前連結会計年度2,771百万円、当連結会計年度8,583百万円)及び利息(前連結会計年度10百万円、当連結会計年度30百万円)を資金調達勘定から、それぞれ控除して表示しております。

イ 海外

種類	期別	平均残高	利息	利回り
		金額(百万円)	金額(百万円)	(%)
資金運用勘定	前連結会計年度	12,724,231	668,838	5.26
	当連結会計年度	15,945,396	610,270	3.83
うち貸出金	前連結会計年度	8,789,302	466,604	5.31
	当連結会計年度	11,584,510	484,291	4.18
うち有価証券	前連結会計年度	1,139,822	62,162	5.45
	当連結会計年度	1,350,798	35,424	2.62
うちコールローン及び 買入手形	前連結会計年度	268,662	12,827	4.77
	当連結会計年度	384,028	9,283	2.42
うち買現先勘定	前連結会計年度	278,935	6,661	2.39
	当連結会計年度	103,425	1,661	1.61
うち債券貸借取引支払 保証金	前連結会計年度			
	当連結会計年度			
うち預け金	前連結会計年度	1,844,837	71,185	3.86
	当連結会計年度	1,930,859	35,964	1.86
資金調達勘定	前連結会計年度	8,833,141	457,941	5.18
	当連結会計年度	9,534,917	335,909	3.52
うち預金	前連結会計年度	7,101,518	256,777	3.62
	当連結会計年度	6,968,130	134,070	1.92
うち譲渡性預金	前連結会計年度	660,930	36,045	5.45
	当連結会計年度	710,309	23,579	3.32
うちコールマネー及び 売渡手形	前連結会計年度	314,091	12,675	4.04
	当連結会計年度	580,174	9,996	1.72
うち売現先勘定	前連結会計年度	207,412	6,802	3.28
	当連結会計年度	546,903	5,232	0.96
うち債券貸借取引受入 担保金	前連結会計年度			
	当連結会計年度			
うち借入金	前連結会計年度	197,127	10,436	5.29
	当連結会計年度	354,359	15,544	4.39
うち短期社債	前連結会計年度			
	当連結会計年度			
うち社債	前連結会計年度	268,000	17,447	6.51
	当連結会計年度	265,035	17,328	6.54

(注) 1 「海外」とは、当行の海外店及び在外連結子会社であります。

2 平均残高は、原則として日々の残高の平均に基づいて算出しておりますが、一部の在外連結子会社の平均残高については、週末毎、月末毎ないし半年毎の残高に基づく平均残高を使用しております。

3 無利息預け金の平均残高(前連結会計年度75,204百万円、当連結会計年度88,670百万円)を資金運用勘定から控除して表示しております。

ウ 合計

種類	期別	平均残高(百万円)			利息(百万円)			利回り (%)
		小計	相殺消去額 ()	合計	小計	相殺消去額 ()	合計	
資金運用勘定	前連結会計年度	87,929,609	1,087,239	86,842,369	2,187,691	65,060	2,122,630	2.44
	当連結会計年度	95,288,479	1,738,829	93,549,650	2,076,362	89,841	1,986,520	2.12
うち貸出金	前連結会計年度	61,007,974	868,917	60,139,056	1,581,616	43,229	1,538,387	2.56
	当連結会計年度	65,992,871	1,423,723	64,569,148	1,609,283	79,152	1,530,130	2.37
うち有価証券	前連結会計年度	19,071,650		19,071,650	350,478	16,786	333,692	1.75
	当連結会計年度	22,870,639		22,870,639	304,120	6,182	297,938	1.30
うちコールローン及び 買入手形	前連結会計年度	901,289		901,289	25,955		25,955	2.88
	当連結会計年度	759,784		759,784	14,570		14,570	1.92
うち買現先勘定	前連結会計年度	346,065		346,065	7,044		7,044	2.04
	当連結会計年度	120,099		120,099	1,748		1,748	1.46
うち債券貸借取引支払 保証金	前連結会計年度	980,818		980,818	7,032		7,032	0.72
	当連結会計年度	684,275		684,275	4,496		4,496	0.66
うち預け金	前連結会計年度	3,685,339	216,606	3,468,732	105,870	5,043	100,826	2.91
	当連結会計年度	2,732,840	313,591	2,419,248	46,951	4,505	42,446	1.75
資金調達勘定	前連結会計年度	88,097,294	1,087,494	87,009,800	961,917	48,276	913,640	1.05
	当連結会計年度	95,173,938	1,739,036	93,434,902	805,216	83,661	721,554	0.77
うち預金	前連結会計年度	72,653,516	216,785	72,436,730	500,878	5,043	495,834	0.68
	当連結会計年度	73,492,048	313,798	73,178,249	331,043	4,505	326,538	0.45
うち譲渡性預金	前連結会計年度	3,261,670		3,261,670	51,370		51,370	1.57
	当連結会計年度	4,805,020		4,805,020	48,030		48,030	1.00
うちコールマネー及び 売渡手形	前連結会計年度	2,408,276		2,408,276	23,570		23,570	0.98
	当連結会計年度	3,316,420		3,316,420	22,567		22,567	0.68
うち売現先勘定	前連結会計年度	308,497		308,497	7,384		7,384	2.39
	当連結会計年度	977,892		977,892	7,261		7,261	0.74
うち債券貸借取引受入 担保金	前連結会計年度	2,041,013		2,041,013	45,499		45,499	2.23
	当連結会計年度	4,179,957		4,179,957	59,958		59,958	1.43
うち借入金	前連結会計年度	3,227,199	868,993	2,358,205	76,968	43,232	33,736	1.43
	当連結会計年度	4,391,320	1,423,723	2,967,596	123,205	79,155	44,050	1.48
うち短期社債	前連結会計年度	1,450		1,450	9		9	0.68
	当連結会計年度	67,214		67,214	478		478	0.71
うち社債	前連結会計年度	3,833,620		3,833,620	89,269		89,269	2.33
	当連結会計年度	3,597,166		3,597,166	80,902		80,902	2.25

(注) 1 「国内」、「海外」間の内部取引は、「相殺消去額()」欄に表示しております。

2 平均残高は、原則として日々の残高の平均に基づいて算出しておりますが、一部の連結子会社については、週末毎、月末毎ないし半年毎の残高に基づく平均残高を使用しております。

3 無利息預け金の平均残高(前連結会計年度866,367百万円、当連結会計年度906,513百万円)を資金運用勘定から控除して表示しております。

4 金銭の信託に係る収益及び費用を「その他経常収益」「その他経常費用」に計上しておりますので、金銭の信託の平均残高(前連結会計年度2,771百万円、当連結会計年度8,583百万円)を資金運用勘定から、金銭の信託運用見合額の平均残高(前連結会計年度2,771百万円、当連結会計年度8,583百万円)及び利息(前連結会計年度10百万円、当連結会計年度30百万円)を資金調達勘定から、それぞれ控除して表示しております。

[次へ](#)

国内・海外別役務取引の状況

当連結会計年度の役務取引等収益は前連結会計年度比313億円減少して5,186億円、一方役務取引等費用は同67億円増加して1,246億円となったことから、役務取引等収支は同381億円の減益となる3,940億円となりました。

国内・海外別に見ますと、国内の役務取引等収益は前連結会計年度比406億円減少して4,387億円、一方役務取引等費用は同65億円増加して1,149億円となったことから、役務取引等収支は同471億円の減益となる3,238億円となりました。

海外の役務取引等収益は前連結会計年度比89億円増加して809億円、一方役務取引等費用は同0億円増加して105億円となったことから、役務取引等収支は同88億円の増益となる703億円となりました。

種類	期別	国内	海外	相殺消去額()	合計
		金額(百万円)	金額(百万円)	金額(百万円)	金額(百万円)
役務取引等収益	前連結会計年度	479,366	71,996	1,309	550,053
	当連結会計年度	438,721	80,929	962	518,688
うち預金・貸出業務	前連結会計年度	25,285	49,217		74,503
	当連結会計年度	22,533	56,034		78,568
うち為替業務	前連結会計年度	126,743	8,568	177	135,135
	当連結会計年度	124,143	8,535	161	132,518
うち証券関連業務	前連結会計年度	15,118	58		15,176
	当連結会計年度	20,291	0		20,291
うち代理業務	前連結会計年度	16,044			16,044
	当連結会計年度	14,691			14,691
うち保護預り・貸金庫業務	前連結会計年度	7,140	4		7,144
	当連結会計年度	6,911	3		6,915
うち保証業務	前連結会計年度	42,864	4,150	393	46,621
	当連結会計年度	41,790	7,360	276	48,875
うちクレジットカード関連業務	前連結会計年度	6,878			6,878
	当連結会計年度	6,493			6,493
役務取引等費用	前連結会計年度	108,379	10,537	1,047	117,869
	当連結会計年度	114,918	10,590	897	124,611
うち為替業務	前連結会計年度	26,683	5,103	174	31,612
	当連結会計年度	26,796	3,576	161	30,211

(注) 1 「国内」とは、当行(海外店を除く。)及び国内連結子会社であります。

2 「海外」とは、当行の海外店及び在外連結子会社であります。

3 「国内」、「海外」間の内部取引は、「相殺消去額()」欄に表示しております。

[次へ](#)

国内・海外別特定取引の状況

ア 特定取引収益・費用の内訳

当連結会計年度の特定取引収益は前連結会計年度比2,572億円減少して1,918億円となったことから、特定取引収支は同2,572億円の減益となる1,918億円となりました。

国内・海外別に見ますと、国内の特定取引収益は前連結会計年度比2,756億円減少して1,743億円、一方特定取引費用は同117億円減少して34億円となったことから、特定取引収支は同2,638億円減益となる1,708億円となりました。

海外の特定取引収益は前連結会計年度比10億円減少して297億円、一方特定取引費用は同76億円減少して87億円となったことから、特定取引収支は同65億円の増益となる209億円となりました。

種類	期別	国内	海外	相殺消去額()	合計
		金額(百万円)	金額(百万円)	金額(百万円)	金額(百万円)
特定取引収益	前連結会計年度	449,958	30,848	31,665	449,141
	当連結会計年度	174,304	29,779	12,241	191,842
うち商品 有価証券収益	前連結会計年度	652	324		976
	当連結会計年度	3,313	666		3,979
うち特定取引 有価証券収益	前連結会計年度	2,705	228		2,934
	当連結会計年度	1,174	46		1,221
うち特定金融 派生商品収益	前連結会計年度	439,734	30,296	31,665	438,365
	当連結会計年度	162,430	29,066	12,241	179,255
うちその他の 特定取引収益	前連結会計年度	6,865			6,865
	当連結会計年度	7,386			7,386
特定取引費用	前連結会計年度	15,242	16,423	31,665	
	当連結会計年度	3,449	8,791	12,241	
うち商品 有価証券費用	前連結会計年度				
	当連結会計年度				
うち特定取引 有価証券費用	前連結会計年度				
	当連結会計年度				
うち特定金融 派生商品費用	前連結会計年度	15,242	16,423	31,665	
	当連結会計年度	3,449	8,791	12,241	
うちその他の 特定取引費用	前連結会計年度				
	当連結会計年度				

(注) 1 「国内」とは、当行(海外店を除く。)及び国内連結子会社であります。

2 「海外」とは、当行の海外店及び在外連結子会社であります。

3 「国内」、「海外」間の内部取引は、「相殺消去額()」欄に表示しております。

[前△](#) [次△](#)

イ 特定取引資産・負債の内訳(未残)

当連結会計年度末の特定取引資産残高は前連結会計年度末比7,550億円増加して4兆8,364億円、特定取引負債残高は同9,347億円増加して3兆6,063億円となりました。

国内・海外別に見ますと、国内の特定取引資産残高は前連結会計年度末比2,243億円増加して3兆8,462億円、特定取引負債残高は同3,817億円増加して2兆6,927億円となりました。

海外の特定取引資産残高は前連結会計年度末比5,202億円増加して1兆110億円、特定取引負債残高は同5,425億円増加して9,342億円となりました。

種類	期別	国内	海外	相殺消去額()	合計
		金額(百万円)	金額(百万円)	金額(百万円)	金額(百万円)
特定取引資産	前連結会計年度	3,621,893	490,723	31,135	4,081,480
	当連結会計年度	3,846,205	1,011,003	20,723	4,836,484
うち商品有価証券	前連結会計年度	180,670	7,082		187,753
	当連結会計年度	185,122	6,931		192,053
うち商品有価証券 派生商品	前連結会計年度	3,026			3,026
	当連結会計年度	455			455
うち特定取引 有価証券	前連結会計年度				
	当連結会計年度				
うち特定取引 有価証券派生商品	前連結会計年度	10,440			10,440
	当連結会計年度	13,428			13,428
うち特定金融 派生商品	前連結会計年度	2,543,384	483,640	31,135	2,995,890
	当連結会計年度	3,083,019	1,004,072	20,723	4,066,368
うちその他の 特定取引資産	前連結会計年度	884,370			884,370
	当連結会計年度	564,178			564,178
特定取引負債	前連結会計年度	2,310,969	391,720	31,135	2,671,554
	当連結会計年度	2,692,747	934,296	20,723	3,606,319
うち売付商品債券	前連結会計年度	18,984	733		19,718
	当連結会計年度	2,370	341		2,711
うち商品有価証券 派生商品	前連結会計年度	3,871			3,871
	当連結会計年度	389			389
うち特定取引 売付債券	前連結会計年度				
	当連結会計年度				
うち特定取引 有価証券派生商品	前連結会計年度	10,196			10,196
	当連結会計年度	13,997			13,997
うち特定金融 派生商品	前連結会計年度	2,277,917	390,986	31,135	2,637,768
	当連結会計年度	2,675,989	933,954	20,723	3,589,220
うちその他の 特定取引負債	前連結会計年度				
	当連結会計年度				

(注) 1 「国内」とは、当行(海外店を除く。)及び国内連結子会社であります。

2 「海外」とは、当行の海外店及び在外連結子会社であります。

3 「国内」、「海外」間の内部取引は、「相殺消去額()」欄に表示しております。

[前](#) [次](#)

国内・海外別預金残高の状況
預金の種類別残高(末残)

種類	期別	国内	海外	合計
		金額(百万円)	金額(百万円)	金額(百万円)
預金合計	前連結会計年度	66,919,999	5,847,735	72,767,734
	当連結会計年度	68,895,562	6,764,920	75,660,483
うち流動性預金	前連結会計年度	40,937,520	4,613,034	45,550,555
	当連結会計年度	41,544,906	5,185,137	46,730,043
うち定期性預金	前連結会計年度	21,906,417	1,227,907	23,134,325
	当連結会計年度	23,465,803	1,575,776	25,041,579
うちその他	前連結会計年度	4,076,061	6,793	4,082,854
	当連結会計年度	3,884,852	4,007	3,888,859
譲渡性預金	前連結会計年度	2,307,506	817,143	3,124,649
	当連結会計年度	6,035,411	1,428,673	7,464,084
総合計	前連結会計年度	69,227,505	6,664,878	75,892,384
	当連結会計年度	74,930,974	8,193,594	83,124,568

- (注) 1 「国内」とは、当行(海外店を除く。)及び国内連結子会社であります。
2 「海外」とは、当行の海外店及び在外連結子会社であります。
3 流動性預金 = 当座預金 + 普通預金 + 貯蓄預金 + 通知預金
4 定期性預金 = 定期預金 + 定期積金

国内・海外別貸出金残高の状況

ア 業種別貸出状況(残高・構成比)

業種別	平成20年3月31日現在		平成21年3月31日現在	
	貸出金残高	構成比	貸出金残高	構成比
	金額(百万円)	(%)	金額(百万円)	(%)
国内 (除く特別国際金融取引勘定分)	53,551,882	100.00	55,869,119	100.00
製造業	5,647,304	10.55	6,986,393	12.50
農業、林業、漁業及び鉱業	145,627	0.27	149,268	0.28
建設業	1,358,113	2.54	1,274,261	2.28
運輸、情報通信、公益事業	3,054,126	5.70	3,380,038	6.05
卸売・小売業	5,319,595	9.94	5,030,129	9.00
金融・保険業	5,543,367	10.35	5,496,504	9.84
不動産業	7,755,616	14.48	7,598,081	13.60
各種サービス業	6,084,951	11.36	5,762,527	10.31
地方公共団体	846,982	1.58	1,058,239	1.89
その他	17,796,195	33.23	19,133,674	34.25
海外及び特別国際金融取引勘定分	9,420,719	100.00	10,213,599	100.00
政府等	32,848	0.35	35,350	0.35
金融機関	621,385	6.60	501,739	4.91
商工業	7,826,252	83.07	8,544,905	83.66
その他	940,232	9.98	1,131,604	11.08
合計	62,972,601		66,082,719	

(注) 1 「国内」とは、当行(海外店を除く。)及び国内連結子会社であります。

2 「海外」とは、当行の海外店及び在外連結子会社であります。

[前へ](#) [次へ](#)

イ 外国政府等向け債権残高(国別)

期別	国別	外国政府等向け債権残高
		金額(百万円)
平成20年3月31日現在	アルゼンチン	4
	合計	4
	(資産の総額に対する割合：%)	(0.00)
平成21年3月31日現在	ウクライナ	7,739
	アイスランド	5,119
	その他(2カ国)	69
	合計	12,928
	(資産の総額に対する割合：%)	(0.01)

(注) 対象国の政治経済情勢等を勘案して必要と認められる金額を引き当てる特定海外債権引当勘定の引当対象とされる債権残高を掲げております。

国内・海外別有価証券の状況

有価証券残高(未残)

種類	期別	国内	海外	合計
		金額(百万円)	金額(百万円)	金額(百万円)
国債	前連結会計年度	9,339,958		9,339,958
	当連結会計年度	14,734,414		14,734,414
地方債	前連結会計年度	439,228		439,228
	当連結会計年度	338,688		338,688
社債	前連結会計年度	3,876,433		3,876,433
	当連結会計年度	3,878,294		3,878,294
株式	前連結会計年度	3,431,541		3,431,541
	当連結会計年度	2,407,718		2,407,718
その他の証券	前連結会計年度	4,202,554	1,871,186	6,073,740
	当連結会計年度	5,103,160	1,833,447	6,936,608
合計	前連結会計年度	21,289,716	1,871,186	23,160,903
	当連結会計年度	26,462,276	1,833,447	28,295,724

- (注) 1 「国内」とは、当行(海外店を除く。)及び国内連結子会社であります。
2 「海外」とは、当行の海外店及び在外連結子会社であります。
3 「その他の証券」には、外国債券及び外国株式を含んでおります。

[前△](#) [次△](#)

(4) 「金融機関の信託業務の兼営等に関する法律」に基づく信託業務の状況

「金融機関の信託業務の兼営等に関する法律」に基づき信託業務を営む会社は、提出会社1社であります。

信託財産の運用 / 受入の状況(信託財産残高表)

科目	資産			
	前連結会計年度 (平成20年3月31日現在)		当連結会計年度 (平成21年3月31日現在)	
	金額(百万円)	構成比(%)	金額(百万円)	構成比(%)
貸出金	223,740	19.03	222,030	17.58
有価証券	273,504	23.27	392,812	31.10
受託有価証券	3,451	0.30	3,096	0.25
金銭債権	571,072	48.57	501,399	39.70
有形固定資産	25	0.00	45	0.00
無形固定資産			33	0.00
その他債権	1,318	0.11	4,329	0.34
コールローン	263	0.02	54,687	4.33
銀行勘定貸	80,796	6.87	60,918	4.82
現金預け金	20,000	1.70	22,179	1.76
その他	1,540	0.13	1,462	0.12
合計	1,175,711	100.00	1,262,993	100.00

科目	負債			
	前連結会計年度 (平成20年3月31日現在)		当連結会計年度 (平成21年3月31日現在)	
	金額(百万円)	構成比(%)	金額(百万円)	構成比(%)
金銭信託	354,058	30.11	521,804	41.31
金銭信託以外の金銭の信託	223,130	18.98	220,287	17.44
有価証券の信託	3,462	0.30	3,102	0.25
金銭債権の信託	501,920	42.69	437,734	34.66
動産の信託			10	0.00
包括信託	91,600	7.79	78,569	6.22
その他の信託	1,540	0.13	1,485	0.12
合計	1,175,711	100.00	1,262,993	100.00

(注) 1 共同信託他社管理財産はありません。

2 元本補てん契約のある信託については取り扱っておりません。

貸出金残高の状況(業種別貸出状況)

業種別	前連結会計年度 (平成20年3月31日現在)		当連結会計年度 (平成21年3月31日現在)	
	貸出金残高(百万円)	構成比(%)	貸出金残高(百万円)	構成比(%)
製造業	1,000	0.45		
農業、林業、漁業及び鉱業	100,000	44.70	100,000	45.04
建設業				
運輸、情報通信、公益事業	1,040	0.46	830	0.37
卸売・小売業				
金融・保険業	1,200	0.54	1,200	0.54
不動産業	120,000	53.63	120,000	54.05
各種サービス業	500	0.22		
地方公共団体				
その他				
合計	223,740	100.00	222,030	100.00

有価証券残高の状況

	前連結会計年度 (平成20年3月31日現在)		当連結会計年度 (平成21年3月31日現在)	
	有価証券残高 (百万円)	構成比 (%)	有価証券残高 (百万円)	構成比 (%)
国債	202,845	74.16	222,231	56.58
社債	12,000	4.39	39,629	10.09
株式			128	0.03
その他の証券	58,658	21.45	130,822	33.30
合計	273,504	100.00	392,812	100.00

[前へ](#) [次へ](#)

(単体情報)

(参考)

当行の単体情報のうち、参考として以下の情報を掲げております。

1 損益状況(単体)

(1) 損益の概要

	前事業年度 (百万円)(A)	当事業年度 (百万円)(B)	増減(百万円) (B) - (A)
業務粗利益 (除く国債等債券損益)	1,484,783 (1,514,841)	1,524,856 (1,498,728)	40,073 (16,113)
うち信託報酬	3,710	2,074	1,636
経費(除く臨時処理分)	665,091	701,479	36,388
人件費	211,681	236,966	25,285
物件費	413,317	426,231	12,914
税金	40,092	38,282	1,810
業務純益(一般貸倒引当金繰入前) (除く国債等債券損益)	819,691 (849,750)	823,377 (797,248)	3,686 (52,502)
一般貸倒引当金繰入額		75,730	75,730
業務純益	819,691	747,647	72,044
うち国債等債券損益	30,058	26,128	56,186
臨時損益	308,952	711,591	402,639
不良債権処理額	155,011	474,358	319,347
株式等損益	141,002	220,429	79,427
株式等売却益	26,718	7,066	19,652
株式等売却損	2,311	4,348	2,037
株式等償却	165,409	223,147	57,738
その他臨時損益	12,937	16,803	3,866
経常利益	510,739	36,055	474,684
特別損益	3,284	8,269	4,985
うち固定資産処分損益	5,849	2,139	3,710
うち減損損失	4,700	6,138	1,438
うち貸倒引当金戻入益	7,238		7,238
うち償却債権取立益	7	8	1
税引前当期純利益	507,454	27,786	479,668
法人税、住民税及び事業税	16,031	23,748	7,717
法人税等調整額	285,680	305,154	19,474
法人税等合計		328,903	
当期純利益	205,742	301,116	506,858
与信関係費用	+ - -	147,765	550,079
一般貸倒引当金繰入額	96,900	75,730	172,630
貸出金償却	121,801	231,412	109,611
個別貸倒引当金繰入額	91,603	182,346	90,743
貸出債権売却損等	33,209	60,182	26,973
特定海外債権引当勘定繰入額	1,941	417	2,358
償却債権取立益	7	8	1

- (注) 1 業務粗利益 = (資金運用収支 + 金銭の信託運用見合費用) + 信託報酬 + 役員取引等収支 + 特定取引収支 + その他業務収支
2 「金銭の信託運用見合費用」とは、金銭の信託取得に係る資金調達費用であり、金銭の信託運用損益が臨時損益に計上されているため、業務費用から控除しているものであります。
3 業務純益 = 業務粗利益 - 経費(除く臨時処理分) - 一般貸倒引当金繰入額
4 臨時損益とは、損益計算書中「その他経常収益・費用」から一般貸倒引当金繰入額を除き、金銭の信託運用見合費用及び退職給付費用のうち臨時費用処理分等を加えたものであります。
5 国債等債券損益 = 国債等債券売却益 + 国債等債券償還益 - 国債等債券売却損 - 国債等債券償還損 - 国債等債券償却

[前へ](#) [次へ](#)

(2) 営業経費の内訳

	前事業年度 (百万円)(A)	当事業年度 (百万円)(B)	増減(百万円) (B) - (A)
給料・手当	183,791	205,624	21,833
退職給付費用	1,610	25,634	27,244
福利厚生費	29,216	31,835	2,619
減価償却費	52,247	60,889	8,642
土地建物機械賃借料	45,003	50,647	5,644
営繕費	7,152	8,373	1,221
消耗品費	6,297	6,812	515
給水光熱費	4,998	5,441	443
旅費	3,638	3,765	127
通信費	7,351	7,455	104
広告宣伝費	14,476	11,349	3,127
租税公課	40,092	38,282	1,810
その他	267,335	266,173	1,162
合計	659,992	722,285	62,293

(注) 臨時処理分を含むため、前頁の「経費(除く臨時処理分)」とは一致しません。

2 利鞘(国内業務部門)(単体)

	前事業年度 (%) (A)	当事業年度 (%) (B)	増減(%) (B) - (A)
(1) 資金運用利回り	1.78	1.71	0.07
貸出金利回り	2.04	1.99	0.05
有価証券利回り	1.27	1.09	0.18
(2) 資金調達原価	1.25	1.23	0.02
資金調達利回り	0.38	0.35	0.03
預金等利回り	0.23	0.23	0.00
外部負債利回り	0.69	0.57	0.12
経費率	0.87	0.88	0.01
(3) 総資金利鞘	-	0.53	0.48
預貸金利鞘	-	1.81	1.76

(注) 1 「国内業務部門」とは本邦店の円建諸取引であります。

2 「外部負債」 = コールマネー + 売現先勘定 + 債券貸借取引受入担保金 + 売渡手形 + コマーシャル・ペーパー + 借入金

[前△](#) [次△](#)

3 預金・貸出金の状況(単体)

(1) 銀行勘定

預金・貸出金の残高

	前事業年度 (百万円)(A)	当事業年度 (百万円)(B)	増減(百万円) (B) - (A)
預金(未残)	66,417,260	69,499,997	3,082,737
預金(平残)	65,980,237	66,639,826	659,589
貸出金(未残)	56,957,813	60,241,266	3,283,453
貸出金(平残)	54,248,936	58,730,789	4,481,853

(注) 預金には譲渡性預金を含めておりません。

個人・法人別預金残高(国内)

	前事業年度 (百万円)(A)	当事業年度 (百万円)(B)	増減(百万円) (B) - (A)
個人	33,987,919	34,889,209	901,290
法人	30,538,230	31,335,180	796,950
合計	64,526,149	66,224,389	1,698,240

(注) 本支店間未達勘定整理前の計数であり、譲渡性預金及び特別国際金融取引勘定分を除いております。

消費者ローン残高

	前事業年度 (百万円)(A)	当事業年度 (百万円)(B)	増減(百万円) (B) - (A)
消費者ローン残高	14,581,772	15,002,856	421,084
住宅ローン残高	13,647,753	14,077,130	429,377
その他ローン残高	934,018	925,726	8,292

中小企業等貸出金

		前事業年度 (A)	当事業年度 (B)	増減 (B) - (A)
中小企業等貸出金残高	百万円	36,129,519	35,667,854	461,665
総貸出金残高	百万円	48,877,589	51,241,816	2,364,227
中小企業等貸出金比率	/ %	73.91	69.60	4.31
中小企業等貸出先件数	件	1,917,850	1,932,821	14,971
総貸出先件数	件	1,922,137	1,937,085	14,948
中小企業等貸出先件数比率	/ %	99.77	99.77	0.00

(注) 1 貸出金残高には、海外店分及び特別国際金融取引勘定分は含まれておりません。

2 中小企業等とは、資本金3億円(ただし、卸売業は1億円、小売業、サービス業は5千万円)以下の会社又は常用する従業員が300人(ただし、卸売業は100人、小売業は50人、サービス業は100人)以下の会社及び個人であります。

(2) 信託勘定

元本補てん契約のある信託の元本・貸出金の残高

該当ありません。

元本補てん契約のある信託の個人・法人別元本残高

該当ありません。

消費者ローン残高

該当ありません。

中小企業等貸出金

		前事業年度 (A)	当事業年度 (B)	増減 (B) - (A)
中小企業等貸出金残高	百万円	1,040	830	210
総貸出金残高	百万円	223,740	222,030	1,710
中小企業等貸出金比率	/ %	0.46	0.37	0.09
中小企業等貸出先件数	件	2	2	
総貸出先件数	件	7	5	2
中小企業等貸出先件数比率	/ %	28.57	40.00	11.43

(注) 中小企業等とは、資本金3億円(ただし、卸売業は1億円、小売業、サービス業は5千万円)以下の会社又は常用する従業員が300人(ただし、卸売業は100人、小売業は50人、サービス業は100人)以下の会社及び個人であります。

[前へ](#) [次へ](#)

4 債務の保証(支払承諾)の状況(単体)

種類	前事業年度		当事業年度	
	口数(口)	金額(百万円)	口数(口)	金額(百万円)
手形引受	1,267	46,440	1,239	34,284
信用状	22,757	1,106,348	19,758	674,755
保証	33,239	3,512,272	30,895	3,117,654
合計	57,263	4,665,062	51,892	3,826,694

5 内国為替の状況(単体)

区分		前事業年度		当事業年度	
		口数(千口)	金額(百万円)	口数(千口)	金額(百万円)
送金為替	各地へ向けた分	405,059	871,073,089	418,744	752,361,420
	各地より受けた分	301,655	881,410,435	303,475	842,122,120
代金取立	各地へ向けた分	3,444	9,101,611	3,121	8,345,032
	各地より受けた分	1,214	2,801,793	1,163	2,933,632

6 外国為替の状況(単体)

区分		前事業年度	当事業年度
		金額(百万米ドル)	金額(百万米ドル)
仕向為替	売渡為替	1,143,759	1,285,824
	買入為替	597,763	696,353
被仕向為替	支払為替	685,135	735,705
	取立為替	30,156	30,633
合計		2,456,815	2,748,515

7 併營業務の状況

	前事業年度			当事業年度		
	引受 8件	終了 9件	期末現在 3件	引受 17件	終了 15件	期末現在 5件
財産に関する遺言の執行						
財産の取得及び処分の代理取扱	件		百万円	件		百万円
取得	()		()	()		()
処分	()		()	()		()

[前へ](#) [次へ](#)

(自己資本比率の状況)

(参考)

自己資本比率は、「銀行法第14条の2の規定に基づき、銀行がその保有する資産等に照らし自己資本の充実の状況が適当であるかどうかを判断するための基準」(平成18年金融庁告示第19号。以下、「告示」という。)に定められた算式に基づき、連結ベースと単体ベースの双方について算出しております。

当行は、国際統一基準を適用のうえ、信用リスク・アセットの算出においては平成21年3月31日から先進的內部格付手法を採用しております。なお、平成20年3月31日は基礎的內部格付手法を採用しております。また、マーケット・リスク規制を導入しており、オペレーショナル・リスク相当額の算出においては先進的計測手法を採用しております。

連結自己資本比率(国際統一基準)

項目		平成20年3月31日	平成21年3月31日
		金額(百万円)	金額(百万円)
基本的項目 (Tier 1)	資本金	664,986	664,986
	うち非累積的永久優先株(注)1		
	新株式申込証拠金		
	資本剰余金	1,603,512	1,603,672
	利益剰余金	861,508	448,750
	自己株式()		
	自己株式申込証拠金		
	社外流出予定額()	15,383	19,947
	その他有価証券の評価差損()		60,148
	為替換算調整勘定	28,468	120,606
	新株予約権	43	66
	連結子会社の少数株主持分	1,462,222	1,972,044
	うち海外特別目的会社の発行する優先出資証券()	1,217,010	1,763,294
	営業権相当額()	2	0
	のれん相当額()		
	企業結合等により計上される無形固定資産相当額()		
	証券化取引に伴い増加した自己資本相当額()	44,045	42,102
	期待損失額が適格引当金を上回る額の50%相当額()		3,207
	繰延税金資産の控除前の〔基本的項目〕計 (上記各項目の合計額)	4,504,375	4,443,507
	繰延税金資産の控除金額() (注)2		
計 (A)	4,504,375	4,443,507	
うちステップ・アップ金利条項付の 優先出資証券(注)3	458,260	525,580	
補完的項目 (Tier 2)	その他有価証券の連結貸借対照表計上額の合計額 から帳簿価額の合計額を控除した額の45%相当額	338,561	
	土地の再評価額と再評価の直前の帳簿価額の 差額の45%相当額	37,220	37,211
	一般貸倒引当金	44,969	58,610
	適格引当金が期待損失額を上回る額	89,794	
	負債性資本調達手段等	2,523,062	2,303,618
	うち永久劣後債務(注)4	998,288	762,580
	うち期限付劣後債務及び期限付優先株(注)5	1,524,774	1,541,038
	計	3,033,608	2,399,439
うち自己資本への算入額 (B)	3,033,608	2,399,439	

項目		平成20年3月31日	平成21年3月31日
		金額(百万円)	金額(百万円)
準補完的項目 (Tier 3)	短期劣後債務		
	うち自己資本への算入額 (C)		
控除項目	控除項目(注) 6 (D)	339,552	284,199
自己資本額	(A) + (B) + (C) - (D) (E)	7,198,431	6,558,747
リスク・ アセット等	資産(オン・バランス)項目	45,445,432	37,853,376
	オフ・バランス取引等項目	10,194,881	7,364,078
	信用リスク・アセットの額 (F)	55,640,313	45,217,454
	マーケット・リスク相当額に係る額 ((H) / 8%) (G)	402,197	248,081
	(参考)マーケット・リスク相当額 (H)	32,175	19,846
	オペレーショナル・リスク相当額に係る額 ((J) / 8%) (I)	2,971,224	2,882,871
	(参考)オペレーショナル・リスク相当額 (J)	237,697	230,629
	旧所要自己資本の額に告示に定める率を乗じて得た額が新所要自己資本の額を上回る額に12.5を乗じて得た額 (K)		83,273
	計((F) + (G) + (I) + (K)) (L)	59,013,736	48,431,681
連結自己資本比率(国際統一基準) = E / L × 100(%)		12.19%	13.54%
(参考)Tier 1 比率 = A / L × 100(%)		7.63%	9.17%

- (注) 1 資本金の「うち非累積的永久優先株」については、非累積的永久優先株に係る資本項目別の残高内訳がないため記載しておりません。なお、基本的項目に含まれる非累積的永久優先株の額は平成20年3月31日現在210,003百万円、平成21年3月31日現在210,003百万円であります。
- 2 繰延税金資産の純額に相当する額は平成20年3月31日現在868,966百万円、平成21年3月31日現在764,805百万円であります。また、基本的項目への繰延税金資産の算入上限額は平成20年3月31日現在900,875百万円、平成21年3月31日現在888,701百万円であります。
- 3 告示第5条第2項に掲げるもの、すなわち、ステップ・アップ金利等の特約を付すなど償還を行う蓋然性を有する株式等(海外特別目的会社の発行する優先出資証券を含む。)であります。
- 4 告示第6条第1項第4号に掲げる負債性資本調達手段で次に掲げる性質のすべてを有するものであります。
- (1) 無担保で、かつ、他の債務に劣後する払込済のものであること。
 - (2) 一定の場合を除き、償還されないものであること。
 - (3) 業務を継続しながら損失の補てんに充当されるものであること。
 - (4) 利払い義務の延期が認められるものであること。
- 5 告示第6条第1項第5号及び第6号に掲げるものであります。ただし、期限付劣後債務は契約時における償還期間が5年を超えるものに限られております。
- 6 告示第8条第1項第1号から第6号に掲げるものであり、他の金融機関の資本調達手段の意図的な保有相当額、及び第2号に規定するものに対する投資に相当する額が含まれております。

[前へ](#) [次へ](#)

単体自己資本比率(国際統一基準)

項目		平成20年3月31日	平成21年3月31日
		金額(百万円)	金額(百万円)
基本的項目 (Tier 1)	資本金	664,986	664,986
	うち非累積的永久優先株(注) 1		
	新株式申込証拠金		
	資本準備金	665,033	665,033
	その他資本剰余金	702,514	702,514
	利益準備金		
	その他利益剰余金	894,560	501,178
	その他()	953,936	813,353
	自己株式()		
	自己株式申込証拠金		
	社外流出予定額()	15,383	19,947
	その他有価証券の評価差損()		52,741
	新株予約権		
	営業権相当額()		
	のれん相当額()		
	企業結合等により計上される無形固定資産相当額()		
	証券化取引に伴い増加した自己資本相当額()	44,045	42,102
	期待損失額が適格引当金を上回る額の50%相当額()		36,100
	繰延税金資産の控除前の〔基本的項目〕計 (上記各項目の合計額)	3,821,603	3,196,173
	繰延税金資産の控除金額() (注) 2	58,930	29,108
計 (A)	3,762,673	3,167,065	
うちステップ・アップ金利条項付の 優先出資証券(注) 3	445,760	513,080	
うち海外特別目的会社の発行する 優先出資証券	955,400	799,043	
補完的項目 (Tier 2)	その他有価証券の貸借対照表計上額の合計額から 帳簿価額の合計額を控除した額の45%相当額	339,932	
	土地の再評価額と再評価の直前の帳簿価額の 差額の45%相当額	30,774	30,722
	一般貸倒引当金		
	適格引当金が期待損失額を上回る額	8,282	
	負債性資本調達手段等(注) 4	2,683,172	3,171,369
	うち永久劣後債務(注) 5	981,288	745,580
	うち期限付劣後債務及び期限付優先株(注) 6	1,452,774	1,474,038
	計	3,062,160	3,202,092
うち自己資本への算入額 (B)	3,062,160	3,167,065	

項目		平成20年3月31日	平成21年3月31日
		金額(百万円)	金額(百万円)
準補完的項目 (Tier 3)	短期劣後債務		
	うち自己資本への算入額 (C)		
控除項目	控除項目(注) 7 (D)	272,393	294,838
自己資本額	(A) + (B) + (C) (D) (E)	6,552,440	6,039,292
リスク・ アセット等	資産(オン・バランス)項目	40,580,140	34,131,307
	オフ・バランス取引等項目	8,619,697	6,518,178
	信用リスク・アセットの額 (F)	49,199,837	40,649,486
	マーケット・リスク相当額に係る額 ((H) / 8%) (G)	257,905	193,298
	(参考)マーケット・リスク相当額 (H)	20,632	15,463
	オペレーショナル・リスク相当額に係る額 ((J) / 8%) (I)	2,241,099	2,160,664
	(参考)オペレーショナル・リスク相当額 (J)	179,287	172,853
	旧所要自己資本の額に告示に定める率を乗じて得た額が新所要自己資本の額を上回る額に12.5を乗じて得た額 (K)		572,410
	計((F) + (G) + (I) + (K)) (L)	51,698,842	43,575,860
単体自己資本比率(国際統一基準) = E / L × 100(%)		12.67%	13.85%
(参考)Tier1比率 = A / L × 100(%)		7.27%	7.26%

- (注) 1 資本金の「うち非累積的永久優先株」については、非累積的永久優先株に係る資本項目別の残高内訳がないため記載しておりません。なお、基本的項目に含まれる非累積的永久優先株の額は平成20年3月31日現在210,003百万円、平成21年3月31日現在210,003百万円であります。
- 2 繰延税金資産の純額に相当する額は平成20年3月31日現在823,251百万円、平成21年3月31日現在668,343百万円であります。また、基本的項目への繰延税金資産の算入上限額は平成20年3月31日現在764,320百万円、平成21年3月31日現在639,234百万円であります。
- 3 告示第17条第2項に掲げるもの、すなわち、ステップ・アップ金利等の特約を付すなど償還を行う蓋然性を有する株式等(海外特別目的会社の発行する優先出資証券を含む。)であります。
- 4 「負債性資本調達手段等」には、告示第17条第3項に基づく海外特別目的会社の発行する優先出資証券の基本的項目への算入限度を超過するもののうち、補完的項目の算入対象となる額を平成20年3月31日現在249,109百万円、平成21年3月31日現在951,750百万円含めて記載しております。
- 5 告示第18条第1項第4号に掲げる負債性資本調達手段で次に掲げる性質のすべてを有するものであります。
- (1) 無担保で、かつ、他の債務に劣後する払込済のものであること。
 - (2) 一定の場合を除き、償還されないものであること。
 - (3) 業務を継続しながら損失の補てんに充当されるものであること。
 - (4) 利払い義務の延期が認められるものであること。
- 6 告示第18条第1項第5号及び第6号に掲げるものであります。ただし、期限付劣後債務は契約時における償還期間が5年を超えるものに限られております。
- 7 告示第20条第1項第1号から第5号に掲げるものであり、他の金融機関の資本調達手段の意図的な保有相当額が含まれております。

[前へ](#) [次へ](#)

() 「連結自己資本比率(国際統一基準)」における「基本的項目」の中の「うち海外特別目的会社の発行する優先出資証券」は、当行及び株式会社関西アーバン銀行の海外特別目的会社が発行している以下9件の優先出資証券であります。また、「単体自己資本比率(国際統一基準)」における「基本的項目」の中の「その他」には、当行の海外特別目的会社が発行している8件の優先出資証券が含まれております。

なお、当行は、平成21年4月28日開催の取締役会において、SB Equity Securities(Cayman), Limitedが発行した優先出資証券を平成21年6月30日を予定日として全額償還することを承認する決議をしております。

1. 当行の海外特別目的会社が発行している優先出資証券の概要

発行体	SB Equity Securities(Cayman), Limited(“SBES”)	
発行証券の種類	配当非累積的永久優先出資証券	
償還期限	定めず	
任意償還	平成21年6月以降の各配当支払日 (ただし金融庁の事前承認が必要)	
発行総額	Series A-1	315,000百万円
	Series A-2	5,000百万円
	Series B	20,000百万円
払込日	Series A-1	平成11年2月26日
	Series A-2	平成11年3月26日
	Series B	平成11年3月1日
配当率	Series A-1	変動(金利ステップ・アップなし)
	Series A-2	変動(金利ステップ・アップなし)
	Series B	固定(ただし平成21年6月の配当支払日以降は変動配当、金利ステップ・アップなし)
配当日	毎年6月・12月の最終営業日	
配当停止条件	以下のいずれかの事由が発生した場合は、配当の支払いは停止される(停止された配当は累積しない)。 「損失吸収事由 ^{(注)1} 」が発生した場合 当行優先株式 ^{(注)2} への配当が停止された場合 当行の配当可能利益が、当行優先株式 ^{(注)2} への年間配当予定額の合計額以下となる場合 当行普通株式への配当が停止され、かつ当行が本優先出資証券 ^{(注)3} への配当停止を決めた場合	
配当制限	当行優先株式 ^{(注)2} への配当が減額された場合は本優先出資証券 ^{(注)3} への配当も同じ割合で減額される。	
分配可能金額制限	本優先出資証券 ^{(注)3} への配当額は、当行の配当可能利益/予想配当可能利益から、当行優先株式 ^{(注)2} への年間配当予定額を差し引いた、残余額の範囲内でなければならない ^{(注)4(注)5} 。	
強制配当	当行直近事業年度につき当行普通株式への配当が支払われた場合には、同事業年度末を含む暦年の12月及び翌暦年の6月における配当が全額なされる。ただし、上記「配当停止条件」ないし、「配当制限」及び「分配可能金額制限」の制限に服する。	
残余財産分配請求権	当行優先株式 ^{(注)2} と同格	

(注) 1 損失吸収事由

当行につき、自己資本比率/Tier1比率の最低水準未達、債務不履行、債務超過、または「管理変更事由」((a)清算事由<清算、破産または清算的会社更生>の発生、(b)会社更生、会社整理等の手続開始、(c)監督当局が、当行が支払不能または債務超過の状態にあること、または当行を公的管理に置くことを公表)が発生すること、ただし、の場合は、配当を停止するかどうかは当行の任意。

2 当行優先株式

自己資本比率規制上の基本的項目と認められる当行優先株式、今後発行される当行優先株式を含む。

3 本優先出資証券

当該発行体が今後新たに優先出資証券を発行した場合は、当該新発優先出資証券を含む。

4 SBESの分配可能金額制限における予想配当可能利益の勘案

当該現事業年度における本優先出資証券への年間配当予定額が、前事業年度末の当行の配当可能利益を基に計算した残余額の範囲内であっても、当該現事業年度の翌事業年度における本優先出資証券への年間配当予定額が、当該現事業年度末の当行の予想配当可能利益を基に計算した残余額を超える見込みである場合には、当該現事業年度における本優先出資証券への配当は、現事業年度末の予想配当可能利益を基に計算した残余額の範囲内で支払われる。

5 SBES以外の発行体から優先出資証券が発行されている場合の分配可能金額制限

SBES以外の当行連結子会社が、本優先出資証券と実質的に同条件の優先出資証券(「案配当証券」)を発行している場合は、本優先出資証券への年間配当額は、案配当証券がなければその限度額となる「残余額」に、本優先出資証券への年間配当予定額を分子、本優先出資証券への年間配当予定額と案配当証券への年間配当予定額の和を分母とする分数を乗じて得られる金額の範囲内でなければならない。

発行体	SMBC Preferred Capital USD 1 Limited	SMBC Preferred Capital GBP 1 Limited	SMBC Preferred Capital JPY 1 Limited
発行証券の種類	配当非累積的永久優先出資証券	配当非累積的永久優先出資証券	配当非累積的永久優先出資証券
償還期限	定めず	定めず	定めず
任意償還	平成29年1月以降の各配当支払日(ただし金融庁の事前承認が必要)	平成29年1月以降の各配当支払日(ただし金融庁の事前承認が必要)	平成30年1月以降の各配当支払日(ただし金融庁の事前承認が必要)
発行総額	1,650百万米ドル	500百万英ポンド	135,000百万円
払込日	平成18年12月18日	平成18年12月18日	平成20年2月7日
配当率	固定 (ただし平成29年1月の配当支払日以降は、変動配当率が適用されるとともにステップ・アップ金利が付される)	固定 (ただし平成29年1月の配当支払日以降は、変動配当率が適用されるとともにステップ・アップ金利が付される)	固定 (ただし、平成30年1月の配当支払日以降は変動配当、金利ステップ・アップなし)
配当日	毎年1月25日及び7月25日	平成29年1月までは毎年1月25日 平成29年7月以降は毎年1月25日及び7月25日	毎年1月25日及び7月25日
配当停止条件	強制配当停止事由 当行に「清算事由 ^{(注)1} 」又は「支払不能事由 ^{(注)2} 」が発生した場合には、配当が停止される(停止された配当は累積しない)。 「配当制限」又は「分配可能額制限」が適用される場合には、配当が減額又は停止される。 任意配当停止事由 「監督事由 ^{(注)3} 」に抵触する場合、又は、当行優先株式 ^{(注)4} が存在しない状況で当行普通株式の配当を行っていない場合には、配当が減額又は停止できる。	強制配当停止事由 当行に「清算事由 ^{(注)1} 」又は「支払不能事由 ^{(注)2} 」が発生した場合には、配当が停止される(停止された配当は累積しない)。 「配当制限」又は「分配可能額制限」が適用される場合には、配当が減額又は停止される。 任意配当停止事由 「監督事由 ^{(注)3} 」に抵触する場合、又は、当行優先株式 ^{(注)4} が存在しない状況で当行普通株式の配当を行っていない場合には、配当が減額又は停止できる。	強制配当停止事由 当行に「清算事由 ^{(注)1} 」又は「支払不能事由 ^{(注)2} 」が発生した場合には、配当が停止される(停止された配当は累積しない)。 「配当制限」又は「分配可能額制限」が適用される場合には、配当が減額又は停止される。 任意配当停止事由 「監督事由 ^{(注)3} 」に抵触する場合、又は、当行優先株式 ^{(注)4} が存在しない状況で当行普通株式の配当を行っていない場合には、配当が減額又は停止できる。
配当制限	当行優先株式 ^{(注)4} への配当が減額又は停止された場合は、本優先出資証券への配当も同じ割合で減額又は停止される。	当行優先株式 ^{(注)4} への配当が減額又は停止された場合は、本優先出資証券への配当も同じ割合で減額又は停止される。	当行優先株式 ^{(注)4} への配当が減額又は停止された場合は、本優先出資証券への配当も同じ割合で減額又は停止される。
分配可能額制限	「分配可能額 ^{(注)5} 」が本優先出資証券及び同順位証券の配当総額に不足している場合、本優先出資証券への配当金は「処分可能分配可能額 ^{(注)6} 」に等しい金額となる。	「分配可能額 ^{(注)5} 」が本優先出資証券及び同順位証券の配当総額に不足している場合、本優先出資証券への配当金は「処分可能分配可能額 ^{(注)6} 」に等しい金額となる。	「分配可能額 ^{(注)5} 」が本優先出資証券及び同順位証券の配当総額に不足している場合、本優先出資証券への配当金は「処分可能分配可能額 ^{(注)6} 」に等しい金額となる。
強制配当	当行直近事業年度につき当行普通株式への配当が支払われた場合には、本優先出資証券への配当が全額なされる。ただし、上記「配当停止条件」の制限に服する。	当行直近事業年度につき当行普通株式への配当が支払われた場合には、本優先出資証券への配当が全額なされる。ただし、上記「配当停止条件」の制限に服する。	当行直近事業年度につき当行普通株式への配当が支払われた場合には、本優先出資証券への配当が全額なされる。ただし、上記「配当停止条件」の制限に服する。
残余財産分配請求権	当行優先株式 ^{(注)4} と同格	当行優先株式 ^{(注)4} と同格	当行優先株式 ^{(注)4} と同格

(注) 1 清算事由

清算手続の開始、裁判所による破産手続開始の決定、裁判所による事業の全部の廃止を内容とする更生計画案の作成の許可。

2 支払不能事由

債務に対する支払不能(破産法上の支払不能)、債務超過、監督当局が関連法規に基づき当行が支払不能の状態に陥っているという決定の下に法的措置をとること。

3 監督事由

当行の自己資本比率またはTier1比率が、それぞれ8%、4%を下回る場合、

4 当行優先株式

自己資本比率規制上の基本的項目と認められる当行優先株式、今後発行される当行優先株式を含む。

5 分配可能額

直前に終了した当行の事業年度に関する計算書類確定時点における会社法上の分配可能額から、直前に終了した事業年度の末時点での当行の優先株式の保有者に対して当該計算書類確定時点以降に支払われた配当額または支払われる予定の配当額を差し引いた額をいう。

6 処分可能分配可能額

当該事業年度中に支払われる本優先出資証券及び同順位証券への配当総額が、本優先出資証券に係る「分配可能額」を超えないように、本優先出資証券及び同順位証券間で当該「分配可能額」を按分して計算された、各本優先出資証券の各配当支払日において支払可能な金額をいう。

発行体	SMBC Preferred Capital USD 2 Limited	SMBC Preferred Capital USD 3 Limited	SMBC Preferred Capital GBP 2 Limited
発行証券の種類	配当非累積的永久優先出資証券	配当非累積的永久優先出資証券	配当非累積的永久優先出資証券
償還期限	定めず	定めず	定めず
任意償還	平成25年7月以降の各配当支払日 (ただし金融庁の事前承認が必要)	平成30年7月以降の各配当支払日 (ただし金融庁の事前承認が必要)	平成41年1月以降の各配当支払日 (ただし金融庁の事前承認が必要)
発行総額	1,800百万米ドル	1,350百万米ドル	250百万英ポンド
払込日	平成20年5月12日	平成20年7月18日	平成20年7月18日
配当率	固定	固定 (ただし、平成30年7月の配当支払日以降は、変動配当率が適用されるとともにステップ・アップ金利が付される)	固定 (ただし、平成41年1月の配当支払日以降は、変動配当率が適用されるとともにステップ・アップ金利が付される)
配当日	毎年1月25日及び7月25日	毎年1月25日及び7月25日	平成41年1月までは毎年1月25日 平成41年7月以降は毎年1月25日及び7月25日
配当停止条件	<p>強制配当停止事由</p> <p>当行に「清算事由^{(注)1}」又は「支払不能事由^{(注)2}」が発生した場合には、配当が停止される(停止された配当は累積しない)。「配当制限」又は「分配可能額制限」が適用される場合には、配当が減額又は停止される。</p> <p>任意配当停止事由</p> <p>「監督事由^{(注)3}」に抵触する場合、又は、当行優先株式^{(注)4}が存在しない状況で当行普通株式の配当を行っていない場合には、配当を減額又は停止できる。</p>	<p>強制配当停止事由</p> <p>当行に「清算事由^{(注)1}」又は「支払不能事由^{(注)2}」が発生した場合には、配当が停止される(停止された配当は累積しない)。「配当制限」又は「分配可能額制限」が適用される場合には、配当が減額又は停止される。</p> <p>任意配当停止事由</p> <p>「監督事由^{(注)3}」に抵触する場合、又は、当行優先株式^{(注)4}が存在しない状況で当行普通株式の配当を行っていない場合には、配当を減額又は停止できる。</p>	<p>強制配当停止事由</p> <p>当行に「清算事由^{(注)1}」又は「支払不能事由^{(注)2}」が発生した場合には、配当が停止される(停止された配当は累積しない)。「配当制限」又は「分配可能額制限」が適用される場合には、配当が減額又は停止される。</p> <p>任意配当停止事由</p> <p>「監督事由^{(注)3}」に抵触する場合、又は、当行優先株式^{(注)4}が存在しない状況で当行普通株式の配当を行っていない場合には、配当を減額又は停止できる。</p>
配当制限	当行優先株式 ^{(注)4} への配当が減額又は停止された場合は、本優先出資証券への配当も同じ割合で減額又は停止される。	当行優先株式 ^{(注)4} への配当が減額又は停止された場合は、本優先出資証券への配当も同じ割合で減額又は停止される。	当行優先株式 ^{(注)4} への配当が減額又は停止された場合は、本優先出資証券への配当も同じ割合で減額又は停止される。
分配可能額制限	「分配可能額 ^{(注)5} 」が本優先出資証券及び同順位証券の配当総額に不足している場合、本優先出資証券への配当金は「処分可能分配可能額 ^{(注)6} 」に等しい金額となる。	「分配可能額 ^{(注)5} 」が本優先出資証券及び同順位証券の配当総額に不足している場合、本優先出資証券への配当金は「処分可能分配可能額 ^{(注)6} 」に等しい金額となる。	「分配可能額 ^{(注)5} 」が本優先出資証券及び同順位証券の配当総額に不足している場合、本優先出資証券への配当金は「処分可能分配可能額 ^{(注)6} 」に等しい金額となる。
強制配当	当行直近事業年度につき当行普通株式への配当が支払われた場合には、本優先出資証券への配当が全額なされる。ただし、上記「配当停止条件」の制限に服する。	当行直近事業年度につき当行普通株式への配当が支払われた場合には、本優先出資証券への配当が全額なされる。ただし、上記「配当停止条件」の制限に服する。	当行直近事業年度につき当行普通株式への配当が支払われた場合には、本優先出資証券への配当が全額なされる。ただし、上記「配当停止条件」の制限に服する。
残余財産分配請求権	当行優先株式 ^{(注)4} と同格	当行優先株式 ^{(注)4} と同格	当行優先株式 ^{(注)4} と同格

(注) 1 清算事由

清算手続の開始、裁判所による破産手続開始の決定、裁判所による事業の全部の廃止を内容とする更生計画案の作成の許可。

2 支払不能事由

債務に対する支払不能(破産法上の支払不能)、債務超過、監督当局が関連法規に基づき当行が支払不能の状態に陥っているという決定の下に法的措置をとること。

3 監督事由

当行の自己資本比率またはTier1比率が、それぞれ8%、4%を下回る場合、

4 当行優先株式

自己資本比率規制上の基本的項目と認められる当行優先株式、今後発行される当行優先株式を含む。

5 分配可能額

直前に終了した当行の事業年度に関する計算書類確定時点における会社法上の分配可能額から、直前に終了した事業年度の末時点での当行の優先株式の保有者に対して当該計算書類確定時点以降に支払われた配当額または支払われる予定の配当額を差し引いた額をいう。

6 処分可能分配可能額

当該事業年度中に支払われる本優先出資証券及び同順位証券への配当総額が、本優先出資証券に係る「分配可能額」を超えないように、本優先出資証券及び同順位証券間で当該「分配可能額」を按分して計算された、各本優先出資証券の各配当支払日において支払可能な金額をいう。

発行体	SMBC Preferred Capital JPY 2 Limited			
発行証券の種類	配当非累積的永久優先出資証券			
償還期限	定めず			
任意償還	Series A	平成31年1月以降の各配当支払日 (ただし金融庁の事前承認が必要)	Series E	平成31年7月以降の各配当支払日 (ただし金融庁の事前承認が必要)
	Series B	平成31年7月以降の各配当支払日 (ただし金融庁の事前承認が必要)	Series F	平成28年1月以降の各配当支払日 (ただし金融庁の事前承認が必要)
	Series C	平成28年1月以降の各配当支払日 (ただし金融庁の事前承認が必要)	Series G	平成26年1月以降の各配当支払日 (ただし金融庁の事前承認が必要)
	Series D	平成26年1月以降の各配当支払日 (ただし金融庁の事前承認が必要)		
発行総額	698,900百万円			
	Series A	113,000百万円	Series E	33,000百万円
	Series B	140,000百万円	Series F	2,000百万円
	Series C	140,000百万円	Series G	125,700百万円
	Series D	145,200百万円		
払込日	Series A, B, C及びD	平成20年12月18日	Series E, F及びG	平成21年1月22日
配当率	Series A	固定(ただし、平成31年1月の配当 支払日以降は、変動配当率が適用さ れるとともにステップ・アップ金 利が付される)	Series E	固定(ただし、平成31年7月の配当 支払日以降は変動配当、金利ステッ プ・アップなし)
	Series B	固定(ただし、平成31年7月の配当 支払日以降は変動配当、金利ステッ プ・アップなし)	Series F	固定(ただし、平成28年1月の配当 支払日以降は変動配当、金利ステッ プ・アップなし)
	Series C	固定(ただし、平成28年1月の配当 支払日以降は変動配当、金利ステッ プ・アップなし)	Series G	固定(ただし、平成26年1月の配当 支払日以降は変動配当、金利ステッ プ・アップなし)
	Series D	固定(ただし、平成26年1月の配当 支払日以降は変動配当、金利ステッ プ・アップなし)		
配当日	毎年1月25日及び7月25日			
配当停止条件	強制配当停止事由 当行に「清算事由 ^{(注)1} 」又は「支払不能事由 ^{(注)2} 」が発生した場合には、配当が停止される(停止された配当 は累積しない)。 「配当制限」又は「分配可能額制限」が適用される場合には、配当が減額又は停止される。			
	任意配当停止事由 「監督事由 ^{(注)3} 」に抵触する場合、又は、当行優先株式 ^{(注)4} が存在しない状況で当行普通株式の配当を行ってい ない場合には、配当を減額又は停止できる。			
配当制限	当行優先株式 ^{(注)4} への配当が減額又は停止された場合は、本優先出資証券への配当も同じ割合で減額又は停止さ れる。			
分配可能額制限	「分配可能額 ^{(注)5} 」が本優先出資証券及び同順位証券の配当総額に不足している場合、本優先出資証券への配当 金は「処分可能分配可能額 ^{(注)6} 」に等しい金額となる。			
強制配当	当行直近事業年度につき当行普通株式への配当が支払われた場合には、本優先出資証券への配当が全額なされる、 ただし、上記「配当停止条件」の制限に服する。			
残余財産分配請求権	当行優先株式 ^{(注)4} と同格			

(注) 1 清算事由

清算手続の開始、裁判所による破産手続開始の決定、裁判所による事業の全部の廃止を内容とする更生計画案
の作成の許可。

2 支払不能事由

債務に対する支払不能(破産法上の支払不能)、債務超過、監督当局が関連法規に基づき当行が支払不能の状態
に陥っているという決定の下に法的措置をとること。

3 監督事由

当行の自己資本比率またはTier1比率が、それぞれ8%、4%を下回る場合。

4 当行優先株式

自己資本比率規制上の基本的項目と認められる当行優先株式、今後発行される当行優先株式を含む。

5 分配可能額

直前に終了した当行の事業年度に関する計算書類確定時点における会社法上の分配可能額から、直前に終了
した事業年度の末時点での当行の優先株式の保有者に対して当該計算書類確定時点以降に支払われた配当額ま
たは支払われる予定の配当額を差し引いた額をいう。

6 処分可能分配可能額

当該事業年度中に支払われる本優先出資証券及び同順位証券への配当総額が、本優先出資証券に係る「分配
可能額」を超えないように、本優先出資証券及び同順位証券間で当該「分配可能額」を按分して計算された、各
本優先出資証券の各配当支払日において支払可能な金額をいう。

2. 株式会社関西アーバン銀行の海外特別目的会社が発行している優先出資証券の概要

発行体	KUBC Preferred Capital Cayman Limited
発行証券の種類	非累積型・固定/変動配当・優先出資証券(以下、「本優先出資証券」という。)
償還期限	定めず
任意償還	平成24年7月以降の各配当支払日 (ただし金融庁の事前承認が必要)
発行総額	125億円
払込日	平成19年1月25日
配当率	固定 (ただし、平成29年7月の配当支払日以降は、変動配当率が適用されるとともに、100ベース・ポイントのステップ・アップ金利が付される)
配当日	毎年1月25日と7月25日(初回配当支払日は平成19年7月25日) 該当日が営業日でない場合は直後の営業日
配当停止条件	以下のいずれかの事項に該当する場合は、当該配当支払日における配当は支払われない。 (1) 当該配当支払日の直前に終了した事業年度中の日を基準日とする株式会社関西アーバン銀行最優先株式(注)1に対する配当を全く支払わない旨宣言され、それが確定した場合。 (2) 当該配当支払日の5営業日前までに、株式会社関西アーバン銀行が発行会社に対し支払不能証明書(注)2を交付した場合。 (3) 当該配当支払日が監督期間(注)3中に到来し、かつ、株式会社関西アーバン銀行が、当該配当支払日の5営業日前までに、発行会社に対して当該配当支払日に本優先出資証券に関して配当を行うことを禁止する旨の監督期間配当指示(注)4を交付している場合。 (4) 当該配当支払日が強制配当支払日でなく、当該配当支払日の5営業日以前に、株式会社関西アーバン銀行が発行会社に対して当該配当支払日に配当を行わないよう求める配当不払指示(注)5を交付している場合。 (5) 当該配当支払日が株式会社関西アーバン銀行の清算期間(注)6中に到来する場合。 また、配当が支払われる場合においても、配当制限若しくは分配可能金額制限の適用又は監督期間配当指示(注)4若しくは配当減額指示(注)7がある場合には、それぞれ制限を受ける。
配当制限	ある事業年度中のいずれかの日を基準日とする株式会社関西アーバン銀行最優先株式(注)1に関する配当に関して、株式会社関西アーバン銀行がその一部のみを支払う旨宣言し、それが確定した場合、発行会社が当該事業年度終了直後の7月及び1月の配当支払日に本優先出資証券に関する配当として支払可能な金額は、定款に従い、株式会社関西アーバン銀行最優先株式(注)1について当該事業年度中の日を基準日として株式会社関西アーバン銀行が宣言し、かつ確定した配当金額(上記一部配当金額を含む。)の合計金額の、かかる株式会社関西アーバン銀行最優先株式(注)1の配当金全額に対する比率をもって、本優先出資証券の配当金全額を按分した金額を上限とする。株式会社関西アーバン銀行のある事業年度中の日を基準日とする株式会社関西アーバン銀行最優先株式(注)1に関する配当に関して、株式会社関西アーバン銀行がこれを行わない旨宣言し、かつそれが確定した場合、発行会社は、当該事業年度終了直後の7月及び1月の配当支払日に本優先出資証券に関する配当を行うことができない。
分配可能金額制限	本優先出資証券への配当金は、下記に定める金額の範囲内でなければならない。 (1) 7月に到来する配当支払日(「前期配当支払日」)に関しては、株式会社関西アーバン銀行の分配可能額から下記(A)、(B)及び(C)に記載の金額を控除した金額 (A) 直前に終了した株式会社関西アーバン銀行の事業年度にかかる計算書類につき会社法上必要な取締役会又は株主総会の承認を受けた日以降に株式会社関西アーバン銀行の全ての種類の優先株式に関して支払う旨宣言され、かつそのように確定した配当の金額 (B) 株式会社関西アーバン銀行の子会社(発行会社を除く。)が発行した証券で株式会社関西アーバン銀行の全ての種類の優先株式と比較して配当の順位が同等であるものの保有者に関する配当及びその他の分配金で、その支払の宣言が株式会社関西アーバン銀行の当該事業年度末以降になされた配当及びその他の分配金の金額 (C) 配当同順位株式(注)8(もしあれば)の配当で、その支払の宣言が株式会社関西アーバン銀行の当該事業年度末以降になされた配当の金額 (2) 前期配当支払日の翌年1月に到来する配当支払日(「後期配当支払日」)に関しては、上記(1)に記載の金額から下記(x)、(y)及び(z)に記載の金額を控除した金額 (x) (後期配当支払日の前日の時点において)前期配当支払日以降上記(A)に定める株式に関して支払う旨宣言され、かつそのように確定した配当の金額 (y) 前期配当支払日に発行会社が本優先出資証券に関して支払う旨宣言された配当の金額 (z) (後期配当支払日の前日の時点において)前期配当支払日以降上記(B)及び(C)に定める証券の保有者に対して支払う旨宣言された配当の金額
強制配当	ある事業年度中のいずれかの日を基準日として、株式会社関西アーバン銀行が株式会社関西アーバン銀行の普通株式に関する配当を行った場合、発行会社は、当該事業年度終了直後の7月及び1月の配当支払日に本優先出資証券に対する全額の配当を行うことを要する(下記(1)、(2)、(3)及び(4)を条件とする。)、強制配当は、当該配当支払日に係る配当不払指示(注)5又は配当減額指示(注)7がなされているかどうかには関わりなく実施される。 (1) 支払不能証明書(注)2が交付されていないこと (2) 分配制限に服すること (3) 当該配当支払日が監督期間(注)3中に到来する場合には、監督期間配当指示(注)4に服すること (4) 当該配当支払日が株式会社関西アーバン銀行の清算期間(注)6中に到来するものでないこと
残余財産分配請求権	1口あたり10,000,000円

(注) 1 株式会社関西アーバン銀行最優先株式

株式会社関西アーバン銀行が自ら直接発行した優先株式で、自己資本の基本的項目に算入され、配当に関する順位が最も優先する優先株式。

2 支払不能証明書

株式会社関西アーバン銀行が支払不能状態であるか、株式会社関西アーバン銀行が発行会社から借り入れている劣後ローンの利息支払を行うことにより株式会社関西アーバン銀行が支払不能状態になる場合に、株式会社関西アーバン銀行が発行会社に対して交付する証明書。

支払不能状態とは、(x)株式会社関西アーバン銀行がその債務を支払期日に返済できないか、若しくはできなくなる状態(日本の破産法上の「支払不能」を意味する。)、あるいは株式会社関西アーバン銀行の負債(上記劣後ローン契約上の債務を除くとともに、株式会社関西アーバン銀行の基本的項目に関連する債務で、残余財産分配の優先順位において上記劣後ローン契約上の債務と同等又は劣後するものを除く。)が株式会社関西アーバン銀行の資産を超えるか、若しくは上記劣後ローンの利息の支払を行うことにより(発行会社の普通株式に関する配当が株式会社関西アーバン銀行に対して行われることによる影響を考慮しても)超える状態、又は(y)金融庁、その他日本において金融監督を担う行政機関が銀行が支払不能である旨判断し、その判断に基づき、法令に基づく措置を株式会社関西アーバン銀行に関して取ったことをいう。

3 監督期間

監督事由が発生し、かつ継続している期間。

監督事由とは、株式会社関西アーバン銀行が、金融商品取引法により内閣総理大臣に提出することが要求される有価証券報告書若しくは第2四半期報告書に係る事業年度末又は第2四半期末において、日本の銀行規制に定める基準に基づき計算される株式会社関西アーバン銀行の自己資本比率又は自己資本の基本的項目比率が日本の銀行規制の要求する最低限のパーセンテージを下回った場合をいう。

4 監督期間配当指示

配当支払日が監督期間中に到来する場合に、株式会社関西アーバン銀行が、当該配当支払日の5営業日前までに発行会社に対してする、(a)当該配当支払日に本優先出資証券に関して配当を行うことを禁止する旨の指示、又は、(b)配当の宣言及び支払を、発行会社が本優先出資証券に対して支払ったであろう金額の100%に満たない場合に制限する旨の指示。

5 配当不払指示

株式会社関西アーバン銀行が、各配当支払日の5営業日前までに、当該配当支払日に配当を行わないよう発行会社に対して求める指示(ただし、強制配当支払日及び監督期間配当指示が交付された配当支払日については交付することができない。)

6 清算期間

清算事由が発生し、かつ継続している期間。

清算事由とは、(a)日本法に基づき株式会社関西アーバン銀行の清算手続が開始された場合(会社法に基づく株式会社関西アーバン銀行の特別清算手続を含む。)又は(b)日本の管轄裁判所が(x)日本の破産法に基づき株式会社関西アーバン銀行の破産手続開始の決定をした場合、若しくは(y)日本の会社更生法に基づき株式会社関西アーバン銀行の事業の全部の廃止を内容とする更正計画案を認可した場合をいう。

7 配当減額指示

株式会社関西アーバン銀行が、各配当支払日の5営業日前までに、当該配当支払日に満額配当を行わないよう発行会社に対して求める指示(ただし、強制配当支払日及び監督期間配当指示が交付された配当支払日については交付することができない。)

8 配当同順位株式

配当の支払において本優先出資証券と同順位であることが明示的に定められた発行会社の優先株式(本優先出資証券を除く。)

(資産の査定)

(参考)

資産の査定は、「金融機能の再生のための緊急措置に関する法律」(平成10年法律第132号)第6条に基づき、当行の貸借対照表の社債(当該社債を有する金融機関がその元本の償還及び利息の支払の全部又は一部について保証しているものであって、当該社債の発行が金融商品取引法(昭和23年法律第25号)第2条第3項に規定する有価証券の私募によるものに限る。)、貸出金、外国為替、その他資産中の未収利息及び仮払金並びに支払承諾見返の各勘定に計上されるもの並びに欄外に注記することとされている有価証券の貸付けを行っている場合のその有価証券(使用貸借又は賃貸借契約によるものに限る。)について債務者の財政状態及び経営成績等を基礎として次のとおり区分するものであります。

1 破産更生債権及びこれらに準ずる債権

破産更生債権及びこれらに準ずる債権とは、破産手続開始、更生手続開始、再生手続開始の申立て等の事由により経営破綻に陥っている債務者に対する債権及びこれらに準ずる債権をいう。

2 危険債権

危険債権とは、債務者が経営破綻の状態には至っていないが、財政状態及び経営成績が悪化し、契約に従った債権の元本の回収及び利息の受取りができない可能性の高い債権をいう。

3 要管理債権

要管理債権とは、3カ月以上延滞債権及び貸出条件緩和債権をいう。

4 正常債権

正常債権とは、債務者の財政状態及び経営成績に特に問題がないものとして、上記1から3までに掲げる債権以外のものに区分される債権をいう。

資産の査定額

債権の区分	平成20年3月31日現在	平成21年3月31日現在
	金額(億円)	金額(億円)
破産更生債権及びこれらに準ずる債権	1,178	3,196
危険債権	4,020	6,783
要管理債権	2,841	1,963
正常債権	639,282	660,285

[前へ](#)

2 【生産、受注及び販売の状況】

「生産、受注及び販売の状況」は、銀行業における業務の特殊性のため、該当する情報がないので記載していません。

3 【対処すべき課題】

昨年来の金融市場の混乱と、世界的な景気の落ち込みを受け、当行グループを巡る事業環境は厳しさを増しております。今後も不透明・不確実な経営環境が継続するものと想定されますが、一方で、金融システムの安定化に向けて、様々な取組みや、新たな規制の枠組みづくりが国際的な規模で行われております。こうした中、当行グループでは、平成21年度を、「基本原則に則った業務運営の徹底により、守りを固めつつ、着実な成長を目指す年」と位置付け、グループ各社の基盤となる業務において「経費」「クレジットコスト」「リスクアセット」の3つのコントロールを意識した業務運営を徹底するとともに、中長期的な成長の実現に向けて「グローバルプレーヤーに相応しい財務体質の実現」と「成長事業領域の強化」に取り組んでまいります。

(1) 「経費」「クレジットコスト」「リスクアセット」のコントロール

経費投入につきましては、一段と厳しい目線で、規模、タイミング、効果等の面から優先順位付けを行い、成長事業領域への傾斜配分を強めるとともに、事業の効率性の向上を図っていくことにより、引き続き、当行単体での経費率を40%台にコントロールしてまいります。

クレジットコストのコントロールにつきましては、更なる事業環境の悪化も念頭に置きつつ、リスクへの感度を一段と高め、ボトムライン収益確保に向けた業務運営を徹底してまいります。当行グループでは、バーゼル（新BIS規制）への対応を着実に進め、オペレーショナルリスクについては平成20年3月末より先進的計測手法を導入済であります。信用リスクについても平成21年3月末から先進的内部格付手法を導入することとし、より高度なリスクアセットの管理体制を整備しております。加えて、世界的に景気減速懸念が強まるなか、昨年11月に新設いたしました国際与信管理室を本年4月に国際与信管理部に変更し、グローバルベースでの与信管理機能を強化いたしました他、当行が抱える様々なリスクを一元的に管理するために「リスク管理部門」を設置、同部門に、「市場リスク」「流動性リスク」「信用リスク」「オペレーショナルリスク」という金融機関が抱える主要なリスクの管理機能を集約し、リスク横断的なレビューを強化するなど、リスク管理態勢の高度化を図っております。

リスクアセットのコントロールにつきましては、財務目標の一つであります、「連結Tier I比率8%程度」の実現に向けた取組みを引き続き進めるとともに、不透明・不確実な経営環境を踏まえ、リスクに見合ったリターンの確保に向けた取組みを強化してまいります。同時に、お客さまへの円滑な資金供給が金融機関の社会的責務であるとの認識に立ち、より適切かつ積極的な金融仲介機能の発揮に努めてまいります。

このように、当行グループでは、グループ各社の基盤となる業務において「経費」「クレジットコスト」「リスクアセット」の3つのコントロールを意識した業務運営を徹底するとともに、「follow the basics」というキーワードの下、商業銀行の事業基盤に基づく、基本原則に則った業務運営を継続的に強化することを通じて着実な成長を目指してまいります。また、引き続き、国内外を問わず、法令等の遵守を徹底し、磐石のコンプライアンス体制を構築してまいります。また、CS・品質管理の向上につきましても、お客さまのご意見・ご要望を活かす体制をより強化すること等を通じて、持続的成長を支える企業基盤の整備を一段と進めてまいります。

(2) グローバルプレーヤーに相応しい財務体質の実現

三井住友フィナンシャルグループでは、今後形成される新たな金融秩序の下においても競争力を維持し、持続的成長を実現していくためには、資本の質・量の両面における拡充が必要であるとの認識から、本年6月に普通株式による増資を行いました。今後も、「グローバルプレーヤーに相応しい財務体質」の実現に向けて取り組むとともに、更なるストレスにも耐え得る強固な資本基盤を構築、円滑な資金供給という商業銀行としての責務を果たし、様々な事業機会を捕捉していきたい、と考えております。

また、三井住友フィナンシャルグループは、グローバル化の進展に応じた体制強化も視野に入れ、引き続き、ニューヨーク証券取引所への上場を検討してまいります。

(3) 成長事業領域の強化

(法人向けソリューションビジネス、投資銀行・信託業務)

世界経済の先行きに対する不透明感は依然として払拭されてはおりませんが、お客さまの資金調達ニーズにお応えするとともに、お客さまの経営課題に対してきちんと解決策を提供していく、という当行グループの方針は不変です。

まず、法人のお客さまの資金調達ニーズに対しましては、お客さまへの円滑な資金供給が金融機関の社会的責務であるとの認識に立ち、より適切かつ積極的な金融仲介機能の発揮に努めております。特に中小企業のお客さまの資金調達ニーズに対しましては、当行では、無担保で第三者保証が不要な「ビジネスセレクトローン」をいち早く開発し、4万社を超えるお客さまにご利用いただいている他、有担保の「ワイドサポートローン」「アセットバリュー」等を開発し、お客さまの様々な資産を活用した、資金調達手段の多様化にも取り組んでおります。

また、お客さまの多様な経営課題に的確に応える質の高いソリューションの提供にも、引き続き積極的に取り組んでまいります。具体的には、本年4月に営業拠点への支援機能を集約した法人業務推進部を新設、法人のお客さまに対するよりきめ細かいサポートを推進してまいります。また、シンジケート・ローン、ストラクチャード・ファイナンス等の多様な資金調達手法や、M & Aを通じた事業拡大・再編など、お客さまの経営課題に対するソリューション提供を、法人営業部等の営業拠点とコーポレート・アドバイザー本部との協働を通じ、引き続き推進してまいります。大和証券エスエムビーシー株式会社との連携につきましても、本年6月に施行されたファイアーウォール規制の見直しを踏まえ、強化してまいります。プライベート・アドバイザー本部においては、企業オーナー等、個人取引と法人取引に跨るお客さまのニーズへの対応力の強化に引き続き努めるとともに、昨年4月に設置したグローバル・アドバイザー部を通じ、法人営業拠点への外国業務に関するサポートを強化することにより、お客さまの海外事業支援への対応力を一層向上してまいります。投資銀行業務につきましても、ファンド投資にかかるリソース、ノウハウを投資営業部に集約するとともに、アセットマネジメント関連業務をプロダクト戦略室に集約することにより、商品・サービスの質を更に向上してまいります。加えて、信託部を投資銀行部門に移管し、信託機能を活用した商品、サービスの質を向上してまいります。

リース事業につきましては、三井住友フィナンシャルグループと住友商事グループとの戦略的提携に基づいて発足した三井住友ファイナンス&リース株式会社におきまして、銀行系リースと商社系リースのノウハウを結集し、航空機オペレーティングリース事業やユーザー及びサプライヤーの両面からの財務・販売ソリューション提供といった、多様なリース業務の展開を進めること等により、お客さまにとって、より付加価値の高い商品・サービスを提供してまいります。また、株式会社日本総研ソリューションズにつきましては、ITサービス事業分野において更なる成長を図るため、昨年9月に株式会社エヌ・ティ・ティ・データと広範な範囲での事業提携及びこれを前提とした資本提携を行うことで基本合意し、本年1月には株式会社J SOLとして再出発いたしました。今後、システム構築・運用やIT・セキュリティ関連コンサルティング業務等、グループ一体となったソリューション提供力を一段と強化してまいります。

(個人向け金融コンサルティングビジネス、支払・決済・コンシューマーファイナンス)

個人のお客さまにつきましては、金融コンサルティングビジネスを一段と高度化し、多様な金融サービスをワンストップでご提供する「トータルコンサルティング」の実現を目指してまいります。具体的には、終身、定期、医療等の保険商品、投資信託、個人年金保険、SMB Cフレンド証券株式会社が提供する投資一任契約に基づく資産運用サービス等の商品ラインアップの一層の充実を図り、引き続き、お客さまの多様化するニーズにお応えするとともに、研修等を通じたコンサルタントのスキル向上にも努めてまいります。

次に、クレジットカード事業につきましては、三井住友フィナンシャルグループにおきまして、本年4月には、株式会社セントラルファイナンス、株式会社オーエムシーカード及び株式会社クオークの合併により、株式会社セディナが発足、三井住友カード株式会社と併せ、三井住友フィナンシャルグループのクレジットカード事業を担う2社体制が整いました。引き続き、グループトータルでのスケールメリットの追求及び各社の強みを活かしたトップラインシナジーの極大化を通じ、「本邦ナンバーワンのクレジットカード事業体」の実現を目指してまいります。また、本年5月には、オリックス株式会社との間で、オリックス・クレジット株式会社の共同事業化に合意いたしました。三井住友フィナンシャルグループは、これまでも、個人のお客さまの健全な資金ニーズにお応えしてまいりましたが、新たな連携を通じて、マーケットシェアの拡大とともに事業の効率化を進めてまいります。

(グローバルマーケットにおける特定分野)

グローバルマーケットにおきましては、引き続き、プロジェクトファイナンスなど、当行が強みを持つ特定プロダクツの強化を進めてまいります。高い経済成長が見込まれるアジア地域におきましては、本年4月、中国に全額出資の子会社「三井住友銀行(中国)有限公司」を設立、これまで以上に中国地域におけるお客さまのニーズにお応えできる体制を構築してまいりますとともに、南アジアや豪州地域におきましても、昨年4月に設置したアジア・大洋州本部を中心に、より地域に密着した機動的な業務運営を進めてまいります。また、ベトナムイグジムバンク及び国民銀行(韓国)との業務提携、並びに、昨年10月に合意しました、同行持株会社KBフィナンシャル・グループへの出資や、第一商業銀行(台湾)、東亜銀行(香港)などアジア各国の地場銀行との業務提携を梃子に、一段と事業の強化を図ってまいります。加えて、英国の大手金融機関であるパークレイズ・ピーエルシーとの間でウェルスマネジメント分野や南アフリカ等における業務協働につきましても、具体的な検討を進めてまいります。

(日興コーディアル証券株式会社を中心とする事業の取得)

当行グループは、本年5月に日興シティホールディングス株式会社等との間で、日興コーディアル証券株式会社の全ての事業(ただし一部資産・負債を除く)及び日興シティグループ証券株式会社の国内の株式・債券引受業務を含む一部の事業等を、関係当局の許認可を前提に取得することにつき、合意いたしました。本件を通じて日興コーディアル証券等の質の高い顧客サービスと商業銀行の持つ安定性・安心感とを融合させた新たな「複合金融」ビジネスを共に創造し、成長力を更に高めていきたいと考えております。

当行を始め、三井住友フィナンシャルグループは、今年度、これらの取組みにおいて着実な成果を示すことにより、お客さま、株主・市場、社会からのご評価を更に高めてまいりたいと考えております。

4 【事業等のリスク】

当行及び当行グループの事業その他に関するリスクについて、投資者の判断に重要な影響を及ぼす可能性があると考えられる主な事項やその他リスク要因に該当しない事項であっても、投資者の投資判断上、重要であると考えられる事項について記載しております。また、これらのリスクは互いに独立するものではなく、ある事象の発生により他の様々なリスクが増大する可能性があることについてもご留意ください。なお、当行は、これらリスク発生の可能性を認識したうえで、発生を回避するための施策を講じるとともに、発生した場合には迅速かつ適切な対応に努める所存であります。

本項においては、将来に関する事項が含まれておりますが、当該事項は有価証券報告書提出日現在において判断したものであります。

1 近時の国内外の経済金融環境

近時の世界的な市場の混乱や経済金融環境の悪化は、欧米を初めとする世界各国の実体経済に大きな影響を与えており、国内の経済金融環境も大きな影響を受けています。こうした状況の下、国内外における取引先の経済活動が困難となり、当行グループの不良債権残高や与信関係費用が増加したり、金融資本市場での信用収縮の動き等により国内外の金融機関の流動性及び資金調達能力等に問題が発生したりする可能性があるほか、金融資本市場の著しい変動によって当行グループの資本及び資金調達・流動性に関するリスクが増大する可能性があります。また、このような状況に対処するために各国政府が金融財政政策を打ち出していますが、それらが功を奏するとは限らず、このような状況が長期化・深刻化する可能性があります。その結果、国内外の経済金融環境がさらに悪化した場合には、直接的又は間接的に当行グループの経営成績及び財政状態に影響を及ぼす可能性があります。

2 当行グループのビジネス戦略

当行グループは、銀行業務を中心に、リース業務、証券業務、投融資業務、ベンチャーキャピタル業務等の各種金融サービスを行うグループ会社群によって構成されており、これらのグループ会社間のシナジー効果を発揮し付加価値の高い金融サービスを幅広く提供するために、様々なビジネス戦略を実施し、グループ全体の収益力の極大化を目指しております。また、当行完全親会社である株式会社三井住友フィナンシャルグループは、平成19年4月に公表した平成19年度から21年度までの3年間を計画期間とする中期経営計画「LEAD THE VALUE 計画」のほか、様々な戦略や施策を実行しております。しかしながら、これらの事業戦略は、必ずしも奏功するとは限らず、当初想定した成果をもたらさない可能性があります。特に平成20年度以降、近時の世界的な市場の混乱や経済金融環境の悪化等により、経済成長率、株価、金利や為替レートといった中期経営計画の前提となる経済条件と現実との乖離が拡大してきているため、財務目標としておりました利益水準等については、計画期間中の達成が難しい状況となっております。

3 合併事業、提携、出資、買収及び経営統合

当行グループはこれまで、証券業務、コンシューマーファイナンス業務、クレジットカード業務、資産運用を含む関連業務分野における提携、出資、買収等に加えて海外の金融機関との提携等、様々な戦略的提携や提携を視野に入れた出資、買収を行ってきており、今後も同様の戦略的提携等を行っていく可能性があります。しかし、こうした提携、出資、買収や新規事業等は、法制度の変更、経済金融環境の変化や競争の激化、提携先や出資・買収先が業務の遂行に支障をきたす事態となった場合等には、期待されるサービス提供や十分な収益を確保できない可能性があります。また、当行グループの提携先又は当行グループのいずれかが、戦略を変更し、相手方との提携により想定した成果が得られないと判断し、あるいは財務上・業務上の困難に直面すること等によって、提携関係が解消される可能性があります。このような場合、当行グループの収益力が低下したり、提携に際して取得した株式や提携により生じたのれん、提携先に対する貸出金の価値が毀損したりすること等によって、当行グループの経営成績及び財政状態に影響を及ぼす可能性があります。

4 業務範囲の拡大

(1) 国内の業務範囲の拡大

規制緩和等に伴い、当行グループは新たな収益機会を得るために業務範囲を拡大することがあります。当行グループが業務範囲を拡大することに伴い、新たなリスクに晒されます。当行グループは、拡大された業務範囲に関するリスクについては全く経験がないか又は限定的な経験しか有していないことがあります。当行グループが精通していない業務分野に進出した場合又は競争の激しい分野に進出した場合等において、当行グループの業務範囲の拡大が奏功しないか又は当初想定した成果をもたらさない可能性があります。

(2) 海外の業務範囲の拡大

経済のグローバル化が進展する中で、当行グループは海外業務を拡大しております。海外業務の拡大に伴い、当行グループは、金利・為替リスク、現地の税制・規制の変更リスク、社会・政治・経済情勢が変化するリスク等に直面し、結果として、想定した収益をあげることができない、又は損失を被る可能性があります。

また、海外の特定地域又は国の経済が悪化すること等により、当該地域又は国の貸出先及び金融機関の信用が悪化し、当行グループが損失を被る可能性があります。これらの結果、当行グループの経営成績及び財政状態に影響を及ぼす可能性があります。

5 子会社、関連会社等に関するリスク

当行グループは、グループ内の企業が相互に共働して営業活動を行っております。これらの会社の中には、当行グループの中核的業務である銀行業と比較して業績変動の大きい会社やリスクの種類や程度の異なる業務を行う会社もあります。当行グループがこれら子会社等への投資から便益を受けることができるかどうかは不確定であり、それらの会社の業績が悪化した場合に当行グループの経営成績及び財政状態に影響を及ぼす可能性があります。

6 他の金融機関との競争

当行グループは内外の銀行、証券会社、政府系金融機関、ノンバンク等との間で熾烈な競争関係にあります。例えば、近年では、内外の金融業界において金融機関同士の統合や再編、業務提携が積極的に行われているほか、国内においては参入規制の緩和や業務範囲の拡大等の金融法制に関わる規制緩和が行われております。また、近時の世界的な市場の混乱や経済金融環境の悪化等を受け、金融機関に対する規制や監督の枠組みがグローバルに変更される可能性もあり、これにより競争環境に変化が生じる可能性もあります。これら金融機関との競争状況によっては、当行グループの経営成績及び財政状態に影響を及ぼす可能性があります。

7 信用リスク

(1) 不良債権残高及び与信関係費用の増加

当行グループは、貸出金等の債権について、劣化に対する予防策やリスク管理を強化するなど、信用リスクに対して様々な対策を講じております。また、自己査定基準、償却引当基準に基づき、その信用リスクの程度に応じて、担保処分等による回収見込額及び貸倒実績率等を勘案した貸倒引当金を計上しており、貸倒引当金計上に係る会計基準等の変更により、与信関係費用が増加する可能性があります。

また、近時の世界的な市場の混乱や経済金融環境の悪化を含む内外の経済動向の変化、取引先の経営状況の変化(業況の悪化、企業の信頼性を失墜させる不祥事等の問題の発生等)、担保価値及び貸倒実績率等の変動等により、国内外で貸倒引当金積増し及び貸倒償却等の与信関係費用や不良債権残高が増加し始めております。国内外の経済金融環境が今後さらに悪化した場合には、与信対象企業の業種、企業規模の大小に関わらず、幅広いセグメントで与信関係費用や不良債権残高が増加する可能性があり、その結果、今後さらに与信関係費用が増加し、当行グループの経営成績及び財政状態に影響を及ぼす可能性があります。

(2) 取引先の業況の悪化

当行グループの取引先の中には、当該企業の属する業界が抱える固有の事情等の影響を受けている企業がありますが、内外の経済金融環境及び特定業種の抱える固有の事情の変化等により、当該業種に属する企業の財政状態が悪化する可能性があります。また、当行グループは、債権の回収を極大化するために、当行グループの貸出先に対する債権者としての法的権利を必ずしも行使せず、状況に応じて債権放棄、デット・エクイティ・スワップ又は第三者割当増資の引受、追加貸出等の金融支援を行うことがあります。これら貸出先の信用状態が悪化したり、企業再建が奏功しない場合には、当行グループの不良債権残高、与信関係費用及びリスク・アセット等が増加し、経営成績及び財政状態に影響を及ぼす可能性があります。

(3) 他の金融機関における状況の変化

他の金融機関の経営状態の悪化により当該金融機関の流動性及び支払能力等に問題が発生した場合には、当行グループが、問題の生じた金融機関に対する支援を要請されたり、当行グループが保有する金融機関の株式が減価する可能性及び金融機関宛与信に関する与信関係費用等が増加したりする可能性があります。また、預金保険の基金が不十分となった場合には、預金保険料が引き上げられる可能性があります。特に、近時の世界的な市場の混乱により国内外の金融機関が破綻に追い込まれた場合には、当行グループの経営成績及び財政状態に影響を及ぼす可能性があります。

また、他の金融機関による貸出先への融資の打ち切り又は引き上げがあった場合には、貸出先の経営状態の悪化又は破綻がocこり、当該貸出先に対して当行グループが追加融資を求められたり、当行グループの不良債権残高及び与信関係費用等が増加したりする可能性があります。

8 保有株式に係るリスク

(1) 株式価値の低下リスク

当行グループは市場性のある株式等、大量の株式を保有しております。株式は価値の低下リスクがあるため、内外経済や株式市場の需給関係の悪化、発行体の経営状態の悪化等により株式の価値が低下する場合には、保有株式に減損処理及び評価損等が発生し、当行グループの経営成績及び財政状態に影響を及ぼすほか、自己資本比率が低下する可能性があります。

(2) 株式の処分に関するリスク

当行グループは、株価下落による経営成績及び自己資本比率への影響を減らす等の財務上のリスク削減の観点等から、場合によっては損失が発生するのを承知しながら株式の売却を行う可能性があります。当行グループが保有している株式には、取引先との良好な関係を築くために保有しているものがあり、こうした株式の売却は、取引先との関係の悪化や取引の減少を招く可能性があります。

9 トレーディング業務、投資活動に係るリスク

当行グループは、デリバティブ取引を含む多種多様な金融商品を取扱うトレーディング業務や債券、ファンド等への投資を行っているため、当行グループの経営成績及び財政状態は、金利、為替、株価、債券価格、商品価格等の変動リスクに常に晒されており、例えば、金利が上昇したり債券の格付が引き下げられたりした場合、当行グループが保有する国債等の債券ポートフォリオの価値に影響を及ぼし、売却損や評価損等が発生する可能性があります。また、市場の低迷等により流動性が低下した場合、収益の減少をもたらしたり、ポジションを機敏に解消することができず損失が発生したりする可能性があります。

また、近時の世界的な市場の混乱や経済金融環境の悪化等により、当行グループが保有する金融商品の市場価格が下落したり、投資ポートフォリオに影響を受けたりする可能性があります。特に、世界的な市場の混乱や経済金融環境の悪化が長期化・深刻化する場合や、適切な価格形成がなされない状況に陥った場合等には、当行グループが保有する金融商品の市場価格が大幅に下落し、多額の評価損の計上や減損処理が必要になるなど、当行グループの資産に悪影響が生じるおそれがあります。これらの結果、当行グループの経営成績及び財政状態に影響を及ぼす可能性があります。

10 為替リスク

当行グループが保有する外貨建資産及び負債は、為替レートが変動した場合において、これら外貨建資産及び負債に係る為替リスクが相殺されないとき又は適切にヘッジされていないときは損失の発生等により、当行グループの経営成績及び財政状態に影響を及ぼす可能性があります。

11 退職給付債務

当行グループの年金資産の運用利回りが期待運用収益率を下回った場合や退職給付債務を計算する前提となる割引率等の基礎率を変更した場合等には、数理計算上の差異が発生します。加えて、年金制度を変更した場合には過去勤務債務が発生します。これらの未認識債務は将来の一定期間にわたって損益として認識していくため、将来の退職給付費用が増加する可能性があり、当行グループの経営成績及び財政状態に影響を及ぼす可能性があります。

12 自己資本比率

当行は海外営業拠点を有しておりますので、連結自己資本比率及び単体自己資本比率を平成18年金融庁告示第19号に定められる国際統一基準以上に維持する必要があります(現状、この国際統一基準において必要とされる自己資本比率は8%以上であります)。

一方、当行の連結子会社のうち海外営業拠点を有していない株式会社みなと銀行、株式会社関西アーバン銀行及び株式会社ジャパンネット銀行については、連結自己資本比率及び単体自己資本比率を、同じく平成18年金融庁告示第19号に定められる国内基準以上に維持する必要があります(現状、この国内基準において必要とされる自己資本比率は4%以上であります)。

当行グループ又は当行の銀行子会社(株式会社みなと銀行、株式会社関西アーバン銀行、株式会社ジャパンネット銀行)の自己資本比率がこれらの基準を下回った場合、金融庁長官から自己資本比率に応じて、自己資本の充実に向けた様々な実行命令を受けるほか、業務の縮小や新規取扱いの禁止等を含む様々な命令を受けることとなります。また、海外銀行子会社についても、現地において自己資本比率規制が適用されており、同様に現地当局から様々な規制及び命令を受けることとなります。その場合、業務が制限されることにより、取引先に対して十分なサービスを提供することが困難となり、その結果、当行グループの経営成績及び財政状態に影響を及ぼす可能性があります。

当行グループ及び当行の銀行子会社の自己資本比率は、当行グループ各社の経営成績の悪化、自己資本比率の算定方法の変更及び本項「事業等のリスク」に記載する様々な要因が単独又は複合的に影響することによって低下する可能性があります。さらに、例えば次のような要因により自己資本比率が低下する可能性があります。

(1) 繰延税金資産の自己資本比率規制上の自己資本算入額に関する上限

わが国の自己資本比率規制において、繰延税金資産については、平成17年12月に公布された自己資本比率規制の告示の改正により、主要行については、自己資本比率規制における自己資本のうち、基本的項目(Tier 1)に算入可能な繰延税金資産の割合の上限は平成20年3月31日以降20%とされております。かかる規制により、当行グループの自己資本比率規制上の自己資本の額が減少し、自己資本比率が低下する可能性があります。

(2) 繰延税金資産の貸借対照表計上額

現時点におけるわが国の会計基準に基づき、一定の条件の下で、将来における税金負担額の軽減効果として繰延税金資産を貸借対照表に計上することが認められております。貸借対照表に計上された繰延税金資産について、将来の課税所得見積額及び無税化スケジュール等の変更により、繰延税金資産の一部又は全部の回収が困難であると判断した場合は、当行グループの貸借対照表に計上する繰延税金資産の額を減額する可能性があります。その結果、当行グループの経営成績及び財政状態に影響を及ぼし、自己資本比率が低下する可能性があります。

(3) 劣後債務

自己資本比率の算定においては、基本的項目の額を基礎とする一定の範囲内で、劣後債務を補完的項目として自己資本に算入することが認められております。当行グループの基本的項目の額が財政状態の悪化等何らかの要因により減少した場合、もしくは、自己資本算入期限の到来した劣後債務の借換えが困難となった場合には、当行グループの補完的項目として自己資本の額に算入される劣後債務の額が減少し、自己資本比率が低下する可能性があります。

13 資本及び資金調達・流動性に関するリスク

当行及び当行グループ各社の格付が低下するなど信用が低下した場合、当行グループの国内外における資本及び資金調達の条件・流動性の状況が悪化する、もしくは取引が制約される可能性があります。また、近時の世界的な市場の混乱や経済金融環境の悪化等の外部要因によっても、当行グループの国内外における資本及び資金調達の条件・流動性の状況が悪化する、もしくは取引が制約される可能性があります。このような事態が生じた場合、当行グループの資本及び資金調達費用が増加したり、外貨資金調達等に困難が生じたりする等、当行グループの経営成績及び財政状態に影響を及ぼす可能性があります。

14 決済に関するリスク

当行グループは、内外の多くの金融機関と多様な取引を行っております。金融システム不安が発生した場合又は大規模なシステム障害が発生した場合に、金融市場における流動性が低下する等、決済が困難になるリスクがあります。また、一般のお客さまを対象とした決済業務において決済相手方の財政状態の悪化により決済が困難になるリスクがあります。これらの場合に、当行グループの経営成績及び財政状態に影響を及ぼす可能性があります。

15 オペレーショナルリスク

当行グループが多様な業務を遂行していく際にはオペレーショナルリスクが存在し、内部及び外部の不正行為、労務管理面及び職場環境面での問題の発生、お客さまへの商品勧誘や販売行為等における不適切な行為、自然災害等による被災やシステム障害等に伴う事業中断、並びに不適切な事務処理等、内部プロセス・人・システムが適切に機能しないことや外部で発生した事象により、損失が発生する可能性があります。これらの場合に、当行グループの経営成績及び財政状態に影響を及ぼす可能性があります。

(1) 事務リスク

当行グループのすべての業務に事務リスクが存在し、役職員等が事務に関する社内規程・手続等に定められたとおりの事務処理を怠る、あるいは事故、不正等をおこす可能性があります。この場合に、当行グループの経営成績及び財政状態に影響を及ぼす可能性があります。

(2) 情報システムに関するリスク

当行グループが業務上使用している情報システムにおいては、安定的な稼働を維持するためのメンテナンス、バックアップシステムの確保、障害発生の防止策を講じ、また、不測の事態に備えたコンティンジェンシープランを策定し、システムダウンや誤作動等の障害が万一発生した場合であっても安全かつ速やかに業務を継続できるよう体制の整備に万全を期しております。しかしながら、これらの施策にもかかわらず、品質不良、人為的ミス、外部からの不正アクセス、コンピューターウィルス、災害や停電、テロ等の要因によって情報システムに障害が発生した場合、障害の規模によっては当行グループの経営成績及び財政状態に影響を及ぼす可能性があります。

16 災害等の発生に関するリスク

当行グループは、国内外の店舗、事務所、電算センター等の施設において業務を行っておりますが、これらの施設は自然災害、停電、テロ等による被害を受ける可能性があります。また、新型インフルエンザ等感染症の流行により、当行グループの業務運営に支障が生じる可能性があります。当行グループは、不測の事態に備えた業務継続に係るマニュアルを整備しておりますが、被害の程度によっては、当行グループの業務が停止し、当行グループの業務運営や経営成績及び財政状態に影響を及ぼす可能性があります。

17 お客さまに関する情報の漏洩

当行グループは、膨大なお客さまに関する情報を保有しており、情報管理に関する規程及び体制の整備や役職員等に対する教育の徹底等により、お客さまに関する情報の管理には万全を期しております。しかしながら、内部又は外部からのコンピューターへの不正アクセスや役職員等及び委託先の人為的ミス、事故等によりお客さまに関する情報が外部に漏洩した場合、お客さまからの損害賠償請求やお客さま及びマーケット等からの信頼失墜等により、当行グループの経営成績及び財政状態に影響を及ぼす可能性があります。

18 リスク管理方針及び手続の有効性に関するリスク

当行グループは、リスク管理方針及び手続の強化に努めておりますが、新しい分野への急速な業務の進出や拡大に伴い、リスク管理方針及び手続が有効に機能しない可能性があります。また、当行グループの管理方針及び手続の一部は、過去の経験に基づいて制定されたものもあるため、将来発生する多様なリスクを必ずしも正確に予測することができず、有効に機能しない場合があります。

19 財務報告に係る内部統制に関するリスク

金融商品取引法及び関連する法令の施行により、当行の親会社である株式会社三井住友フィナンシャルグループは、平成21年3月期より、財務報告に係る内部統制の有効性を評価し、その結果を記載した内部統制報告書の提出及びこれについて公認会計士等による監査を受けることを義務づけられております。

当行は、三井住友フィナンシャルグループの一員として、会計処理の適正性及び財務報告の信頼性を確保するため、財務報告に係る内部統制評価規程等を制定し、財務報告に係る内部統制について必要な体制を整備しております。しかしながら、予期しない問題が発生した場合等、財務報告に係る内部統制に想定外の重要な欠陥が発生し、期末日までに是正されない場合には、株式会社三井住友フィナンシャルグループの内部統制報告書にその旨を記載する必要があります。この場合、当行の財務報告に対するお客さま及び投資者等からの信頼を損なう可能性があるほか、当行グループの経営成績及び財政状態に影響を及ぼす可能性があります。

20 分配可能額

一定の状況又は条件の下では、会社法その他諸法令上の規制に基づいて算出される当行の分配可能額が減少するか、又はゼロとなる可能性があります。当行の海外特別目的子会社が発行する優先出資証券については、契約上、当行の分配可能額の水準によって配当支払が制限を受ける場合があるため、当行の分配可能額の水準によっては、当該優先出資証券の配当の支払が困難もしくは不可能となる場合があります。

21 有能な人材の確保

当行グループは幅広い分野で高い専門性を必要とする業務を行っておりますので、各分野において有能で熟練した人材が必要とされます。お客さまに高水準のサービスを提供するため、従業員の積極的な採用及び従業員の継続的な研修を行うこと等により、経費が増加する可能性があります。また、当行グループは、他の銀行及び証券会社等と競合関係にあるため、有能な人材を継続的に採用し定着を図ることができなかつた場合には、当行グループの経営成績及び財政状態に影響を及ぼす可能性があります。

22 重要な訴訟等

当行グループは、国内外において、銀行業務を中心に、リース業務、証券業務、投融資業務、ベンチャーキャピタル業務等の各種金融サービスを行うグループ会社群によって構成されており、付加価値の高い金融サービスを幅広く提供しております。こうした業務遂行の過程で、損害賠償請求訴訟等を提起されたり、損害に対する補償をしたりする可能性があり、その帰趨によっては、当行グループの経営成績及び財政状態に影響を及ぼす可能性があります。

23 金融業界及び当行グループに対する否定的な報道

金融業界又は個別行を対象として、様々な問題に関する否定的な内容の報道がなされることがあります。これらの中には憶測に基づいたものや、必ずしも正確な事実に基づいていないと思われるものも含まれておりますが、報道された内容が正確であるか否かにかかわらず、又は当行グループが報道された内容に該当するか否かにかかわらず、これらの報道がお客さまや投資者等の理解・認識に影響を及ぼすことにより、当行グループの信用や当行が発行した社債の流通価格が悪影響を受ける可能性があります。

24 各種の規制及び法制度等

(1) コンプライアンス体制等

当行グループは業務を行うにあたり、会社法、銀行法、独占禁止法、金融商品取引法及び金融商品取引所が定める関係規則等の各種の規制及び法制度等の適用を受けております。また、海外においては、それぞれの国や地域の規制及び法制度の適用並びに金融当局の監督を受けております。当行グループは、法令その他諸規則等を遵守すべく、コンプライアンス体制及び内部管理体制の強化を経営上の最重要課題のひとつとして位置付け、グループ各社の役職員等に対して適切な指示、指導及びモニタリングを行う体制を整備するとともに、不正行為の防止・発見のために予防策を講じております。しかし、役職員等が法令その他諸規則等を遵守できなかった場合、法的な検討が不十分であった場合又は予防策が効果を発揮せず役職員等による不正行為が行われた場合には、不測の損失が発生したり、行政処分や罰則を受けたり、業務に制限を付されたりするおそれがあり、また、お客さまからの損害賠償請求やお客さま及びマーケット等からの信頼失墜等により、当行グループの経営成績及び財政状態に影響を及ぼす可能性があります。

(2) 各種の規制及び法制度等の変更

当行グループが国内外において業務を行う際には、様々な法律、規則、政策、実務慣行、会計制度及び税制等の適用を受けております。これら法令等及びその解釈は常に変更される可能性があります。その内容によっては当行グループの業務運営に影響を及ぼす可能性があります。特に、近時の世界的な市場の混乱に対応するため、自己資本比率規制、金融政策及び時価会計の見直しを含む会計基準等の変更がなされた場合は、当行グループの経営成績及び財政状態に影響を及ぼす可能性があります。

25 日興コーディアル証券株式会社を中心とする事業の取得に係るリスク

当行は、平成21年5月1日付で、シティグループ・インクの完全子会社である日興シティホールディングス株式会社等との間で、リテール証券事業を主とする日興コーディアル証券株式会社の全ての事業(一部資産・負債を除く)及びホールセール証券事業を主とする日興シティグループ証券株式会社の国内株式・債券引受業務等を含む一部の事業(以下、「対象事業」と総称する。)並びに対象事業に関連する関係会社の株式、「日興」に関連する商標権及び政策保有株式等を含むその他の資産を、関係当局の許認可等が得られることを前提として取得することに合意しております。なお、対象事業の取得は、会社分割(吸収分割)により対象事業を承継する新設の会社(以下、「新・日興証券」という。)の全ての株式を取得する方法により行う予定です。

当行グループによる対象事業等の取得は、新・日興証券の顧客サービスと、当行グループの商業銀行の事業基盤に基づく業務運営とを融合させた新たな複合金融ビジネスの展開により、成長力を更に高めていくことを狙いとするものですが、対象事業等の取得及び取得後の事業展開には、以下の事項を含む種々のリスクを伴います。

(1) 予定どおりに取引を実行できないリスク

対象事業等の取得は、関係当局からの必要な許認可の取得等を含む取引実行のための一定の条件が満たされることを前提としており、かかる条件が満たされず、予定どおりに取引を実行できない可能性があります。また、許認可取得等の過程において、取引形態や取得対象・取得対価を含む取引条件等の変更が必要となる可能性があります。これらの結果、対象事業等の取得による更なる成長力の獲得その他の目的の実現や、その他の想定している成果が得られない可能性があります。

(2) 対象事業等と当行グループの既存事業との融合に関するリスク

当行グループは、新・日興証券と同規模の証券事業を行った経験がなく、当行グループが企図している事業戦略が奏功せず、想定した成果が得られない可能性や、当行の経営成績及び財政状態に予期しない悪影響を及ぼす可能性があります。また、当行グループの既存事業と対象事業等の融合に関連する国内外の法規制の動向が、事業の融合の時期やその実現に影響を及ぼす可能性があります。

(3) 対象事業等の取得により想定している成果が得られないリスク

当行グループは、対象事業等の有する将来性等を見込んだうえで対象事業等の取得を決定していますが、その前提とは異なる経済金融環境が生じた場合や対象事業等に関わる従業員が流出した場合、顧客基盤の引き継ぎが円滑に行えない場合、対象事業等の取得の結果として他の提携先や出資・買収先との関係が悪化し、又は、提携関係等の見直しを余儀なくされる場合等には、想定した成果が得られない可能性や、当行グループの経営成績及び財政状態に影響を及ぼす可能性があります。なお、当行グループは、現在、大和証券エスエムピーシー株式会社をホールセール証券事業の中核として事業展開しており、今後は、新・日興証券の取得や、日興シティホールディングス株式会社及び日興シティグループ証券株式会社との業務提携の検討により、ホールセール証券事業の更なる強化を企図していますが、当該強化については、これらの関係者や株式会社大和証券グループ本社との関係が今後の協議によるため、必ずしも当行グループが想定している成果が得られるとは限りません。

(4) 無形固定資産の計上に関するリスク

当行グループは、対象事業等の取得により、のれん等の無形固定資産(現時点における概算額で2,000億円台半ば)を計上する見込みです。のれんについては20年で償却することを想定していますが、収益性の低下等によって減損処理が必要となる可能性があります。こうしたのれん等の無形固定資産の減損は、当行グループの経営成績及び財政状態に影響を及ぼす可能性があります。

(5) 対象事業等の取得に想定外の費用や責任が生じるリスク

当行グループは、対象事業等の取得を決定する際に対象事業等の精査を行っていますが、当行グループが対象事業等に係るリスクを全て把握できているとは限らず、対象事業等の取得に関して想定外の費用や責任を負担することとなる可能性があります。また、事業の融合に要する費用が、想定よりも増加する可能性があります。

(6) 対象事業等に関するリスク

対象事業等には、以下の事項を含む種々のリスクがあるものと認識しています。これらのリスクの中には、当行グループの事業等に係るリスクと同種のものもありますが、当行グループの中核的である銀行業と比較すると、対象事業等の中核である証券業は、市場環境の影響を受けやすいことなどから、一般的に業績変動が大きく、また、リスクの種類や程度も異なります。また、現在の不安定な市場環境等を考慮すると、対象事業等の取得による影響を従来の実績等から判断することは困難であり、その結果、当行グループの業績に与える影響の予測が困難となる可能性があります。

- ・競争激化に関するリスク
- ・有能な人材の確保に関するリスク
- ・事業戦略を遂行できないリスク
- ・近時の国内外の経済金融環境に関するリスク
- ・金利や為替レートの変動に関するリスク
- ・有価証券ポートフォリオの価値下落に関するリスク
- ・取引の相手方・発行体等のデフォルトリスク
- ・オペレーショナルリスク
- ・流動性に関するリスク
- ・法令・規制等に関するリスク
- ・自己資本規制比率に関するリスク
- ・訴訟等の紛争リスク
- ・投資事業に関するリスク

上記リスクを含む対象事業等に係るリスクが顕在化した場合、当行グループの経営成績及び財政状態に重大な影響を及ぼす可能性があります。

5 【経営上の重要な契約等】

1 クレジットカード事業戦略の推進に係る組織再編

株式会社三井住友フィナンシャルグループ(以下「SMFG」)及び当行は、平成20年9月29日に、中間持株会社の株式会社SMFGカード&クレジット(以下「FGCC」)の設立に加え、当行が、株式会社セントラルファイナンス(以下「CF」)、株式会社オーエムシーカード(以下「OMCカード」)、及び株式会社クオーク(以下「クオーク」)に係る管理営業をFGCCに承継させる会社分割を行うこと、前記の会社分割により当行に交付されるFGCC株式をSMFGに移転するため、SMFGがFGCCを完全子会社化する株式交換を行うこと、及びSMFGが、三井住友カード株式会社(以下「三井住友カード」)、CF、OMCカード及びクオークに係る管理営業をFGCCに承継させる会社分割を行うことを取締役会で決議し、平成20年12月1日に実施いたしました。

(1) 当行からFGCCへの会社分割(簡易分割)

会社分割の目的

FGCCを、三井住友カード、CF、OMCカード及びクオークの株式を保有するSMFG100%直接出資の中間持株会社と位置付けるための組織再編行為の一環として、当行からFGCCへの吸収分割を行いました。

会社分割の方法

FGCCを承継会社とし、当行を分割会社とする分社型吸収分割。

吸収分割効力発生日

平成20年12月1日

株式の割当の内容

FGCCは、当行に対しFGCC普通株式22,049株を割当交付いたしました。

割当株式数の算定の考え方

本件会社分割に際してFGCCが当行に割り当てる株式の数の算定は、その公正性・妥当性を確保する見地から、大和証券エスエムピー株式会社(以下「大和証券SMBC」)に依頼し、その算定結果を踏まえ割当株式数を決定いたしました。

大和証券SMBCは、FGCCが当行から承継するCF、OMCカード及びクオークの普通株式に係る価値算定を行うことで、当該承継資産等の価値を算定し、次にFGCCの株式価値の算定を行った上で、当行に対して割り当てる普通株式数を算定いたしました。

吸収分割承継会社となる会社の資本金・事業の内容等

商号 株式会社SMFGカード&クレジット

事業内容 子会社及び関連会社の経営管理等

資本金 100百万円

(2) SMFGによるFGCCの完全子会社化に係る株式交換(簡易株式交換)

株式交換の目的

FGCC、を三井住友カード、CF、OMCカード及びクオークの株式を保有するSMFG100%直接出資の中間持株会社と位置付けるための組織再編行為の一環として、SMFGとFGCCの株式交換を行いました。

株式交換効力発生日

平成20年12月1日

株式交換に係る割当の内容

	株式会社三井住友フィナンシャルグループ (株式交換完全親会社)	株式会社SMFGカード&クレジット (株式交換完全子会社)
株式交換に係る割当の内容	1	1.493
株式交換により発行する新株式数	SMFGは、その保有する自己株式32,919株を株式交換による株式の割当てに充当いたしました。	

(注) FGCCの普通株式1株に対して、SMFGの普通株式1.493株を割当交付いたしました。ただし、SMFGが保有するFGCCの普通株式200株については、株式交換による株式の割当ては行っておりません。

株式交換に係る割当内容の算定の考え方

本件株式交換の株式交換比率の算定については、その公正性・妥当性を確保する見地から、大和証券SMBCに依頼し、その算定結果を踏まえ割当株式数を決定いたしました。

大和証券SMBCは、SMFGの株式価値については市場株価法による算定を行い、FGCCの株式価値については時価純資産額法による算定を行うことで、株式交換比率を算定いたしました。

株式交換完全親会社の概要

商号 株式会社三井住友フィナンシャルグループ

事業内容 銀行、その他銀行法により子会社とすることができる会社の経営管理及びそれらの業務に附随する業務

資本金 1,420,877百万円（平成21年3月31日現在）

(3) SMFGからFGCCへの会社分割(簡易分割)

会社分割の目的

FGCCを、三井住友カード、CF、OMCカード及びクオークの株式を保有するSMFG100%直接出資の中間持株会社と位置付けるための組織再編行為の一環として、SMFGからFGCCへの吸収分割を行いました。

会社分割の方法

FGCCを承継会社とし、SMFGを分割会社とする分社型吸収分割。

吸収分割効力発生日

平成20年12月1日

株式の割当の内容

FGCCは、SMFGに対しFGCC普通株式100株を割当交付いたしました。

割当株式数の算定の考え方

吸収分割承継会社であるFGCCは、SMFGの完全子会社であり、また本件吸収分割の方法が分社型分割であることから、FGCCがSMFGに割り当てる株式の数にかかわらず、SMFGの純資産額の変動は生じません。そのため、FGCCがSMFGに割り当てる株式の数は任意に決定いたしました。

吸収分割承継会社となる会社の資本金・事業の内容等

商号 株式会社SMFGカード&クレジット

事業内容 子会社及び関連会社の経営管理等

資本金 100百万円

2 三井住友銀行(中国)有限公司への一部事業譲渡

当行は、平成20年10月29日開催の取締役会にて、三井住友銀行(中国)有限公司への一部事業譲渡について決議し、平成21年4月27日に事業譲渡を行いました。

(1) 目的

当行は、平成18年12月の「中国本部」の設置により中国大陸拠点の一体管理体制をスタートさせましたが、お客さまへのより一層のサービス強化を進めていくために、5支店、2出張所の事業を三井住友銀行(中国)有限公司に譲渡することとしたものであります。

(2) 譲渡する事業内容

5支店(北京・天津・蘇州・杭州・広州)及び2出張所(天津濱海・蘇州工業園区)の銀行業

(3) 譲受会社の概要

名称 : 三井住友銀行(中国)有限公司

設立形態 : 有限責任公司

出資者 : 当行100%

本店所在地 : 中華人民共和国 上海市 浦東新区

業務内容 : 預金・貸出・内国為替・外国為替・資金取引・有価証券投資
・その他金融機関業務

6 【研究開発活動】

当連結会計年度の研究開発活動につきましては、その他事業(システム開発・情報処理業)を行う子会社において、業務システムに関する研究開発を行いました。なお、研究開発費の金額は39百万円であります。

7 【財政状態及び経営成績の分析】

当連結会計年度の財政状態及び経営成績の分析は、以下のとおりであります。

なお、本項に記載した将来に関する事項は、有価証券報告書提出日現在において判断したものであり、リスクと不確実性を内包しているため、今後様々な要因によって変化する可能性がありますので、ご注意ください。

銀行業務を中心に、リース業務、証券業務、クレジットカード業務、投融資業務、融資業務、ベンチャーキャピタル業務などの金融サービスに係る事業を行っております当行グループは、当連結会計年度を「不透明・不確実な環境変化に適切に対応しつつ、中期経営計画の実現に向け着実に前進する年」と位置付け、「成長事業領域の重点的強化」及び「持続的成長を支える企業基盤の整備」の2つの戦略施策に積極的に取り組んでまいりました。

しかしながら、当連結会計年度におきましては、昨年来の金融市場の混乱、株価の大幅な下落及び国内外の急激な景気悪化等に伴い、株式等の減損額及び与信関係費用が増加いたしました。また、こうした環境変化に早期に対応し、平成21年度以降の着実な業績回復を図るべく、経済環境の悪化を踏まえた引当金の積増しや繰延税金資産に係るより保守的な対応等を実施いたしました。その結果、連結経常利益は前連結会計年度比6,756億円減益の592億円の利益、連結当期純利益は前連結会計年度比6,691億円減益の3,173億円の損失となりました。

また、当連結会計年度末の当行の不良債権残高(金融再生法開示債権残高)は、前連結会計年度比3,903億円増加の1兆1,942億円となりましたが、不良債権比率は1.78%と引き続き低水準を維持しております。

なお、証券化商品等(除く米国政府支援機関保証債等、以下同じ)につきましては、サブプライムローン関連で46億円、サブプライムローン関連以外で42億円の損失処理を行いました。その結果、当連結会計年度末時点における証券化商品等の償却・引当控除後の残高は、サブプライムローン関連で3億円、サブプライムローン関連以外で366億円と少額であり、残存するリスクは軽微であります。

当連結会計年度における主な項目の分析は、以下のとおりであります。

(単位：億円)

	前連結会計年度	当連結会計年度	前連結会計年度比
連結粗利益	18,600	19,067	467
資金運用収支	12,089	12,649	559
信託報酬	37	20	16
役務取引等収支	4,321	3,940	381
特定取引収支	4,491	1,918	2,572
その他業務収支	2,340	538	2,878
営業経費	8,218	9,005	786
不良債権処理額	2,225	7,253	5,028
貸出金償却	1,295	2,719	1,424
個別貸倒引当金繰入額	1,620	2,819	1,199
一般貸倒引当金繰入額	1,037	1,065	2,102
その他	347	648	301
株式等損益	309	1,829	1,520
持分法による投資損益	426	414	11
その他	70	29	99
経常利益	7,349	592	6,756
特別損益	89	84	4
うち減損損失	48	65	17
うち償却債権取立益	9	9	0
税金等調整前当期純利益	7,260	508	6,751
法人税、住民税及び事業税	407	352	54
法人税等調整額	2,653	2,779	125
少数株主利益	680	548	131
当期純利益	3,518	3,173	6,691

(注) 1. 金額が損失又は減益には を付しております。

2. 連結粗利益 = (資金運用収益 - 資金調達費用) + 信託報酬 + (役務取引等収益 - 役務取引等費用)
+ (特定取引収益 - 特定取引費用) + (その他業務収益 - その他業務費用)

与信関係費用 (= +)	2,216	7,244	5,028
-------------------	-------	-------	-------

1 経営成績の分析

(1) 主な収支

資金運用収支は、海外における預貸金利鞘の改善等により、前連結会計年度比559億円増加して1兆2,649億円となりました。

信託報酬は、運用商品の取扱高の減少等により、前連結会計年度比16億円減少して20億円となりました。

役務取引等収支は、投資信託の販売の減少等により、前連結会計年度比381億円減少して3,940億円となりました。

特定取引収支は、前連結会計年度比2,572億円減少して1,918億円となる一方で、その他業務収支は、前連結会計年度比2,878億円増加して538億円となりました。ただし、外貨建特定取引(通貨スワップ等)とそのリスクヘッジのために行う外国為替取引等の損益は、財務会計上、特定取引収支とその他業務収支中の外国為替買損益に区分して計上されるため、ヘッジ効果を踏まえた経済実態としては、特定取引収支及びその他業務収支を合算したベースでみる必要がありますが、両者合算で比較した場合、前連結会計年度比305億円増加の2,456億円となりました。

これは、内外の金利動向を捉えたオペレーションを実施したことにより、その他業務収支中の国債等債券損益が改善したことが主な要因であります。

以上の結果、連結粗利益は、前連結会計年度比467億円増加して1兆9,067億円となりました。

営業経費は、成長事業領域強化のためのシステム投資やお客さまの利便性向上を目的とした拠点・施設拡充のための投資を行ったこと等により、前連結会計年度比786億円増加して9,005億円となりました。

なお、連結業務純益は、前連結会計年度比1,605億円減少して7,504億円となりました。

(単位：億円)

	前連結会計年度	当連結会計年度	前連結会計年度比
資金運用収支	12,089	12,649	559
資金運用収益	21,226	19,865	1,361
資金調達費用	9,136	7,215	1,920
信託報酬	37	20	16
役務取引等収支	4,321	3,940	381
役務取引等収益	5,500	5,186	313
役務取引等費用	1,178	1,246	67
特定取引収支	4,491	1,918	2,572
特定取引収益	4,491	1,918	2,572
特定取引費用			
その他業務収支	2,340	538	2,878
その他業務収益	2,272	2,504	232
その他業務費用	4,612	1,966	2,646
連結粗利益 (= + + + +)	18,600	19,067	467

営業経費	8,218	9,005	786
------	-------	-------	-----

連結業務純益	9,109	7,504	1,605
--------	-------	-------	-------

(注) 連結業務純益 = 当行業務純益(一般貸倒引当金繰入前) + 連結子会社の経常利益(臨時要因調整後)
+ 持分法適用会社経常利益 × 持分割合 - 内部取引(配当等)

(2) 与信関係費用

与信関係費用は、前連結会計年度比5,028億円増加して7,244億円となりました。これは、国内外の景気悪化により取引先の業況が悪化したことや、経済環境の悪化を踏まえて引当金の積増しを実施したこと等によるものであります。

(単位：億円)

	前連結会計年度	当連結会計年度	前連結会計年度比
貸倒引当金繰入額	563	3,897	3,334
一般貸倒引当金繰入額	1,037	1,065	2,102
個別貸倒引当金繰入額	1,620	2,819	1,199
特定海外債権引当勘定繰入額	19	12	31
貸出金償却	1,295	2,719	1,424
貸出債権売却損等	366	636	269
償却債権取立益	9	9	0
与信関係費用 (= + + -)	2,216	7,244	5,028

(3) 株式等損益

株式等損益は、国内外での株式相場の大幅な下落等により、前連結会計年度比1,520億円減少して1,829億円の損失となりました。

(単位：億円)

	前連結会計年度	当連結会計年度	前連結会計年度比
株式等損益	309	1,829	1,520
株式等売却益	367	96	271
株式等売却損	57	77	20
株式等償却	619	1,847	1,228

2 財政状態の分析

(1) 貸出金

貸出金は、当行において、国内外での借入需要に積極的に対応したこと等から、前連結会計年度末比3兆1,101億円増加して66兆827億円となりました。

なお、住宅ローンについては、前連結会計年度末比5,296億円増加して15兆7,573億円となりました。

(単位：億円)

	前連結会計年度末	当連結会計年度末	前連結会計年度末比
貸出金残高(未残)	629,726	660,827	31,101
うちリスク管理債権	10,735	15,618	4,883
うち住宅ローン(注)	152,277	157,573	5,296

(注) 当行及び国内銀行子会社の単体計数を単純合算して表示しております。

当行グループのリスク管理債権は、前連結会計年度末比4,883億円増加して1兆5,618億円となりました。

債権区分別では、破綻先債権額が2,170億円、延滞債権額が4,086億円、3カ月以上延滞債権額が95億円とそれぞれ増加した一方で、貸出条件緩和債権額が1,468億円減少しております。その結果、貸出金残高比率は、前連結会計年度末比0.7%上昇して2.4%となりました。

リスク管理債権の状況

(単位：億円)

	前連結会計年度末	当連結会計年度末	前連結会計年度末比
破綻先債権	732	2,902	2,170
延滞債権	5,893	9,979	4,086
3カ月以上延滞債権	266	361	95
貸出条件緩和債権	3,844	2,376	1,468
合計	10,735	15,618	4,883

直接減額実施額	4,167	5,902	1,734
---------	-------	-------	-------

貸出金残高(未残)	629,726	660,827	31,101
-----------	---------	---------	--------

貸出金残高比率

(単位：%)

	前連結会計年度末	当連結会計年度末	前連結会計年度末比
破綻先債権 (= /)	0.1	0.4	0.3
延滞債権 (= /)	0.9	1.5	0.6
3カ月以上延滞債権 (= /)	0.0	0.1	0.1
貸出条件緩和債権 (= /)	0.6	0.4	0.2
合計	1.7	2.4	0.7

リスク管理債権の地域別構成と業種別構成
リスク管理債権の地域別構成(単体)

(単位：億円)

	前事業年度末	当事業年度末	前事業年度末比
国内	7,028	9,417	2,389
海外	678	1,954	1,276
アジア	257	49	208
インドネシア	7	1	6
香港	154	6	148
タイ	3	6	3
中国	18	0	18
その他	75	36	39
北米	321	1,716	1,395
中南米		9	9
西欧		89	89
東欧			
その他	100	91	9
合計	7,706	11,371	3,665

- (注) 1 「国内」は国内店(特別国際金融取引勘定を除く)の合計です。
「海外」は海外店(特別国際金融取引勘定を含む)の合計です。
2 債務者所在国を基準に集計しています。

リスク管理債権の業種別構成(単体)

(単位：億円)

	前事業年度末	当事業年度末	前事業年度末比
国内	7,028	9,417	2,389
製造業	666	703	37
農業、林業、漁業及び鉱業	39	36	3
建設業	746	886	140
運輸、情報通信、公益事業	393	688	295
卸売・小売業	1,205	886	319
金融・保険業	162	436	274
不動産業	1,540	3,365	1,825
各種サービス業	1,593	1,638	45
地方公共団体			
その他	684	779	95
海外	678	1,954	1,276
政府等			
金融機関		261	261
商工業	678	1,693	1,015
その他			
合計	7,706	11,371	3,665

- (注) 「国内」は国内店(特別国際金融取引勘定を除く)の合計です。
「海外」は海外店(特別国際金融取引勘定を含む)の合計です。

また、当行単体の金融再生法開示債権と保全状況は以下のとおりであります。

金融再生法開示債権は、前事業年度末比3,903億円増加して1兆1,942億円となりました。これは、国内外の景気悪化を背景とした取引先の業況悪化等によるものであります。債権区分別では、破産更生債権及びこれらに準ずる債権が2,018億円増加して3,196億円、危険債権が2,763億円増加して6,783億円、要管理債権が878億円減少して1,963億円となりました。一方、不良債権比率は1.78%と引き続き低水準を維持しております。

開示債権の保全状況は、金融再生法開示債権1兆1,942億円に対して、貸倒引当金による保全が3,409億円、担保保証等による保全が6,874億円となり、保全率は86.11%となっております。

金融再生法開示債権(単体)

(単位：億円)

	前事業年度末	当事業年度末	前事業年度末比
破産更生債権及びこれらに準ずる債権	1,178	3,196	2,018
危険債権	4,020	6,783	2,763
要管理債権	2,841	1,963	878
合計	8,039	11,942	3,903
正常債権	639,282	660,285	21,003
総計	647,321	672,227	24,906
不良債権比率 (= /)	1.24%	1.78%	0.54%
直接減額実施額	3,338	4,795	1,457

(単位：億円)

	前事業年度末	当事業年度末	前事業年度末比
保全額	6,479	10,283	3,804
貸倒引当金	2,776	3,409	633
担保保証等	3,703	6,874	3,171

(注) 貸倒引当金には、個別貸倒引当金及び要管理債権に対して計上している一般貸倒引当金の合計額を計上しております。

保全率 (= /)	80.60%	86.11%	5.51%
貸倒引当金総額を分子に算入した場合の保全率	123.19%	123.88%	0.69%
担保保証等控除後の開示債権に対する引当率 (= / (-))	64.02%	67.27%	3.25%
貸倒引当金総額を分子に算入した場合の引当率	143.00%	156.27%	13.27%

(2) 有価証券

有価証券は、金利動向を捉えたオペレーションにより、国債が前連結会計年度末比5兆3,944億円増加したこと等により、前連結会計年度末比5兆1,348億円増加して28兆2,957億円となりました。

(単位：億円)

	前連結会計年度末	当連結会計年度末	前連結会計年度末比
有価証券	231,609	282,957	51,348
国債	93,399	147,344	53,944
地方債	4,392	3,386	1,005
社債	38,764	38,782	18
株式	34,315	24,077	10,238
うち時価のあるもの	30,426	20,563	9,863
その他の証券	60,737	69,366	8,628

(注) 「その他の証券」には、外国債券及び外国株式を含んでおります。

[ご参考]有価証券等の評価損益(単体)

(単位：億円)

	前事業年度末	当事業年度末	前事業年度末比
満期保有目的の債券	170	278	107
子会社・関連会社株式	10	35	45
その他有価証券	7,557	427	7,984
うち株式	9,363	165	9,528
うち債券	1,295	12	1,282
その他の金銭の信託	0	2	2
合計	7,738	186	7,924

[次△](#)

(3) 繰延税金資産

繰延税金資産は、当行において、将来収益見積りのストレス強化等の保守的な対応を行ったこと等により、前連結会計年度末比1,287億円減少して7,920億円となりました。

(単位：億円)

	前連結会計年度末	当連結会計年度末	前連結会計年度末比
繰延税金資産	9,208	7,920	1,287
繰延税金負債	518	272	245

なお、当行単体の繰延税金資産は、前事業年度末比1,550億円減少して6,683億円となりました。

計上額の内訳としては、税務上の繰越欠損金、有価証券償却及び不良債権処理関連に係るものが主であります。

〔当行単体〕

(単位：億円)

	前事業年度末	当事業年度末	前事業年度末比
繰延税金資産	17,635	17,760	125
貸倒引当金	993	1,589	596
貸出金償却	1,046	1,410	364
有価証券有税償却	5,768	5,885	117
退職給付引当金	471	480	9
減価償却限度超過額	63	73	10
投資損失引当金	52	8	44
その他有価証券評価差額金		747	747
繰延ヘッジ損益	514	140	374
税務上の繰越欠損金	8,135	6,765	1,370
その他	593	663	70
評価性引当額	6,694	10,155	3,461
評価性引当額控除後繰延税金資産合計 (= -)	10,941	7,605	3,336
繰延税金負債	2,708	922	1,786
退職給付信託設定益	416	416	
その他有価証券評価差額金	1,976	261	1,715
その他	316	245	71
繰延税金資産の計上額 (= -)	8,233	6,683	1,550

(4) 預金

預金は、国内、海外ともに堅調に増加したことから、前連結会計年度末比2兆8,927億円増加して75兆6,604億円となりました。

(単位：億円)

	前連結会計年度末	当連結会計年度末	前連結会計年度末比
預金	727,677	756,604	28,927
うち国内個人預金(注)	384,302	395,694	11,392
うち国内法人預金(注)	318,300	325,470	7,169

(注) 当行及び国内銀行子会社の単体計数を単純合算して表示しております。

[次へ](#)

(5) 純資産の部

純資産の部合計は、4兆5,186億円となりました。

このうち株主資本は、2兆7,174億円となりました。内訳は、資本金6,649億円、資本剰余金1兆6,036億円、利益剰余金4,487億円となっております。

また、評価・換算差額等合計は、1,659億円のマイナスとなりました。内訳は、その他有価証券評価差額金601億円、繰延ヘッジ損益203億円、土地再評価差額金350億円、為替換算調整勘定1,206億円となっております。

なお、詳細につきましては、「第5 経理の状況 1 連結財務諸表等 (1) 連結財務諸表 連結株主資本等変動計算書」に記載しております。

[前へ](#) [次へ](#)

3 連結自己資本比率(国際統一基準)

自己資本額は、当期純損失の計上により利益剰余金が減少したこと等により、前連結会計年度末比6,396億円減少して6兆5,587億円となりました。

リスク・アセット等は、当連結会計年度より先進的内部格付手法を導入したこと等から、前連結会計年度比10兆5,820億円減少して48兆4,316億円となりました。

以上の結果、連結自己資本比率は、前連結会計年度末比1.35%上昇して、13.54%となりました。

(単位：億円)

	前連結会計年度末	当連結会計年度末
連結自己資本比率(国際統一基準)	12.19%	13.54%
基本的項目		
資本金	6,649	6,649
資本剰余金	16,035	16,036
利益剰余金	8,615	4,487
社外流出予定額()	153	199
その他有価証券の評価差損()		601
為替換算調整勘定	284	1,206
新株予約権	0	0
連結子会社の少数株主持分	14,622	19,720
営業権相当額()	0	0
証券化取引に伴い増加した自己資本相当額()	440	421
期待損失額が適格引当金を上回る額の50%相当額()		32
計	45,043	44,435
補完的項目		
その他有価証券の連結貸借対照表計上額の合計額から帳簿価額の合計額を控除した額の45%相当額	3,385	
土地の再評価額と再評価の直前の帳簿価額の差額の45%相当額	372	372
一般貸倒引当金	449	586
適格引当金が期待損失額を上回る額	897	
負債性資本調達手段等	25,230	23,036
計	30,336	23,994
うち自己資本への算入額	30,336	23,994
控除項目	3,395	2,841
自己資本額 (= + -)	71,984	65,587
リスク・アセット等	590,137	484,316

[前へ](#)

第3 【設備の状況】

1 【設備投資等の概要】

当連結会計年度中の設備投資等の概要は、次のとおりであります。

(1) 銀行業

当行において、お客様の利便性向上と業務の効率化推進のために事務機械等のシステム関連投資や拠点の新設・統合等を行いましたこと等により、銀行業における当連結会計年度中の設備投資の総額は1,249億円となりました。

なお、当連結会計年度中における設備の除却、売却等については、重要なものではありません。

(2) その他事業

その他事業における当連結会計年度中の設備投資の総額は31億円となりました。

なお、当連結会計年度中における設備の除却、売却等については、重要なものではありません。

2 【主要な設備の状況】

当連結会計年度末における主要な設備の状況は次のとおりであります。

(1) 銀行業

(平成21年3月31日現在)

会社名	店舗名その他	所在地	設備の内容	土地		建物	動産	リ-ス 資産	合計	従業員数 (人)
				面積 (㎡)	帳簿価額(百万円)					
当行	本店	東京都千代田区	店舗・事務所			421	1,565	5	1,991	1,539
	東京営業部	東京都千代田区	店舗・事務所	5,956	121,939	7,322	3,029	87	132,377	2,434
	大阪本店営業部	大阪市中央区	店舗・事務所	8,334	11,978	3,171	605	5	15,759	875
	神戸営業部	神戸市中央区	店舗・事務所	6,433	6,159	4,959	259	4	11,381	261
	大和センター	神奈川県大和市	事務センター	15,537	1,924	5,578	1,576		9,079	
	鰻谷センター	大阪市中央区	事務センター	4,723	2,156	6,983	549		9,690	
	札幌支店 ほか5店	北海道・東北地区	店舗	632	1,071	579	173	3	1,826	133
	横浜支店 ほか119店	関東地区 (除く東京都)	店舗	36,821 (1,136)	22,324	17,399	5,061		44,785	2,173
	人形町支店 ほか195店	東京都	店舗	63,671 (6,114)	66,244	35,300	9,569	2	111,115	5,298
	名古屋支店 ほか32店	中部地区	店舗	12,419	8,260	5,492	1,432	1,356	16,540	747
	京都支店 ほか101店	近畿地区 (除く大阪府)	店舗	43,387 (1,797)	15,919	17,429	4,282	1	37,631	1,889
	大阪中央支店 ほか158店	大阪府	店舗	75,834 (2,430)	34,024	22,435	5,181	9	61,649	2,851
	岡山支店 ほか9店	中国・四国地区	店舗	4,441	1,948	1,480	349		3,779	197
	福岡支店 ほか10店	九州地区	店舗	7,442	4,602	2,578	574		7,754	270
	ニューヨーク支店 ほか5店	米州地域	店舗・事務所			1,480	1,408		2,888	574
	デュッセルドルフ支店 ほか2店	欧州・中近東地域	店舗・事務所			253	73		326	120
	香港支店 ほか17店	アジア・オセアニア地域	店舗・事務所			2,051	1,101		3,153	2,455
	社宅・寮	東京都他	社宅・寮	254,714 (1,799)	65,661	25,789	344		91,796	
その他の施設	東京都他	研修所その他	258,630 (3,949)	73,375	39,242	9,877	5,884	128,379		
(国内連結子会社) 株式会社 みなと銀行	本店	神戸市中央区	店舗・事務所	1,024	1,929	1,483	99		3,512	495
(国内連結子会社) 株式会社関西 アーバン銀行	本店 ほか1店	大阪市中央区	店舗・事務所	1,966	8,512	3,559	1,816		13,888	639

(2) その他事業

重要なものはありません。

- (注) 1 「土地」の「面積」欄の()内は借地の面積(内書き)であり、その年間賃借料は建物も含め、49,614百万円です。
- 2 動産は、事務機械25,172百万円、その他23,760百万円です。
- 3 当行の両替業務を主体とした秋葉原外貨両替コーナー、池袋外貨両替コーナー、池袋西口外貨両替コーナー、品川外貨両替コーナー、渋谷外貨両替コーナー、新宿外貨両替コーナー、新宿西口外貨両替コーナー、東京駅サピアタワー外貨両替コーナー、日比谷外貨両替コーナー、二子玉川外貨両替コーナー、町田外貨両替コーナー、有楽町マリオン外貨両替コーナー、横浜外貨両替コーナー、成田空港外貨両替コーナー、成田空港第二外貨両替コーナー、梅田外貨両替コーナー、難波外貨両替コーナー、備後町外貨両替コーナー、関西国際空港外貨両替コーナー、関西国際空港第二外貨両替コーナー、三宮駅ビル外貨両替コーナー、四条外貨両替コーナー、名古屋ミッドランドスクエア外貨両替コーナー、店舗外現金自動設備30,112か所、海外駐在員事務所16か所、代理店1店は上記に含めて記載しております。
- 4 上記には、連結会社以外に貸与している土地、建物が含まれており、その主な内容は次のとおりです。
- | | | | |
|-------------|----|----------------------|--------|
| 東京営業部 | | 建物 | 52百万円 |
| 北海道・東北地区 | | 建物 | 25百万円 |
| 関東地区(除く東京都) | 土地 | 2,380百万円(5,862㎡)、建物 | 356百万円 |
| 東京都 | 土地 | 9,862百万円(6,118㎡)、建物 | 403百万円 |
| 中部地区 | 土地 | 395百万円(767㎡) | |
| 近畿地区(除く大阪府) | 土地 | 1,046百万円(2,770㎡)、建物 | 30百万円 |
| 大阪府 | 土地 | 4,423百万円(12,103㎡)、建物 | 566百万円 |
| 九州地区 | | 建物 | 0百万円 |
- 5 上記の他、当行は、ソフトウェア資産118,219百万円を所有しております。

3 【設備の新設、除却等の計画】

当連結会計年度末において計画中である重要な設備の新設・改修、除却・売却は次のとおりであります。

(1) 銀行業

新設・改修等

会社名	店舗名 その他	所在地	区分	設備の内容	投資予定額		資金調達 方法	着手年月	完成予定 年月
					総額 (百万円)	既支払額 (百万円)			
当行			新設・ 改修等	店舗・ 事務所等	45,000		自己資金		
			新設・ 改修等	事務機械	23,000		自己資金		
			新設・ 改修等	ソフト ウェア	47,000		自己資金		

- (注) 1 上記設備計画の記載金額には、消費税及び地方消費税を含んでおりません。
- 2 店舗・事務所等の新設・改修等の主なものは平成22年3月までに完了予定であります。
- 3 事務機械の主なものは平成22年3月までに設置予定であります。
- 4 ソフトウェアの主なものは平成22年3月までに投資完了予定であります。

(2) その他事業

重要なものはありません。

第4 【提出会社の状況】

1 【株式等の状況】

(1) 【株式の総数等】

【株式の総数】

種類	発行可能株式総数(株)
普通株式	100,000,000
第五種優先株式	167,000
第六種優先株式	70,001
第七種優先株式	167,000
第八種優先株式	115,000
第九種優先株式	115,000
計	100,634,001

【発行済株式】

種類	事業年度末現在 発行数(株) (平成21年3月31日)	提出日現在 発行数(株) (平成21年6月29日)	上場金融商品取引所 名又は登録認可金融 商品取引業協会名	内容
普通株式	56,355,849	同左		完全議決権株式であり、 権利内容に何ら限定の ない当行における標準 となる株式 (注)1
第1回第六種優先株式	70,001	同左		(注)1, 2, 3
計	56,425,850	同左		

- (注) 1 当行は、単元株制度を採用しておりません。
- 2 第1回第六種優先株式の主な内容は次のとおりであります。
- (1) 優先配当金
当銀行は、剰余金の配当を行うときは、第1回第六種優先株式を有する株主(以下「第1回第六種優先株主」という。下記2において同じ)または第1回第六種優先株式の登録株式質権者(以下「第1回第六種優先登録株式質権者」という)に対し、普通株主または普通登録株式質権者に先立ち、第1回第六種優先株式1株につき88,500円の金銭による剰余金の配当(かかる配当により支払われる金銭を、以下「優先配当金」という)を行う。ただし、当該事業年度において下記(ロ)に定める優先中間配当金を支払ったときは、当該優先中間配当金の額を控除した額を支払うものとする。
ある事業年度において、第1回第六種優先株主または第1回第六種優先登録株式質権者に対して行う金銭による剰余金の配当の額が優先配当金の額に満たないときは、その不足額は、翌事業年度以降に累積しない。
第1回第六種優先株主または第1回第六種優先登録株式質権者に対しては、優先配当金の額を超えて配当は行わない。
- (2) 優先中間配当金
当銀行は、中間配当を行うときは、第1回第六種優先株主または第1回第六種優先登録株式質権者に対し、普通株主または普通登録株式質権者に先立ち、第1回第六種優先株式1株につき88,500円を上限として中間配当金を支払う。
- (3) 残余財産の分配
当銀行は、残余財産を分配するときは、第1回第六種優先株主または第1回第六種優先登録株式質権者に対し、普通株主または普通登録株式質権者に先立ち、第1回第六種優先株式1株につき3,000,000円を支払う。
第1回第六種優先株主または第1回第六種優先登録株式質権者に対しては、前項のほか、残余財産の分配は行わない。
- (4) 取得条項
当銀行は、第1回第六種優先株式発行後、平成23年3月31日以降はいつでも、第1回第六種優先株式1株につき3,000,000円の金銭の交付と引換えに、第1回第六種優先株式の一部又は全部を取得することができる。一部を取得するときは、抽選または按分比例の方法によりこれを行う。
- (5) 議決権
第1回第六種優先株主は、株主総会において議決権を有しない。ただし、優先配当金を受ける旨の議案が定時株主総会に提出されなかったときは当該定時株主総会より、優先配当金を受ける旨の議案が定時株主総会において否決されたときは当該定時株主総会終結の時より、優先配当金を受ける旨の決議がある時まで議決権を有するものとする。
- (6) 株式の併合または分割、募集株式の割当てを受ける権利等
当銀行は、法令に定める場合を除き、第1回第六種優先株式について株式の併合または分割は行わない。
当銀行は、第1回第六種優先株主に対し、募集株式または募集新株予約権の割当てを受ける権利を与えない。
当銀行は、第1回第六種優先株主に対し、株式または新株予約権の無償割当ては行わない。
- (7) 会社法第322条第2項に規定する定款の定め(ある種類の株式の内容として、会社の行為が種類株主に損害を及ぼすおそれがあるときに種類株主総会の決議を要しない旨の定め)の有無
該当事項なし。
- 3 第1回第六種優先株主は、株主総会において議決権を有しておりません(ただし、優先配当金を受ける旨の議案が定時株主総会に提出されなかったときは当該定時株主総会より、優先配当金を受ける旨の議案が定時株主総会において否決されたときは当該定時株主総会終結の時より、優先配当金を受ける旨の決議がある時まで議決権を有します)。これは、当該優先株式を配当金や残余財産の分配について優先権を持つ代わりに議決権がない内容としたことによるものであります。

(2) 【新株予約権等の状況】

該当ありません。

(3) 【ライツプランの内容】

該当ありません。

(4) 【発行済株式総数、資本金等の推移】

年月日	発行済株式 総数増減数 (株)	発行済株式 総数残高 (株)	資本金増減額 (千円)	資本金残高 (千円)	資本準備金 増減額 (千円)	資本準備金 残高 (千円)
平成16年4月1日 (注)1		55,778,805		559,985,000	220,966,394	658,726,883
平成16年9月21日 (注)2	2	55,778,807		559,985,000	246,205,398	904,932,281
平成17年3月30日 (注)3	70,001	55,848,808	105,001,500	664,986,500	105,001,500	1,009,933,781
平成16年4月1日～ 平成17年3月31日 (注)4	264,140	56,112,948		664,986,500		1,009,933,781
平成17年8月9日 (注)5		56,112,948		664,986,500	344,900,000	665,033,781
平成18年5月17日 (注)6	214,194	56,327,142		664,986,500		665,033,781
平成18年9月6日 (注)7	173,770	56,500,912		664,986,500		665,033,781
平成18年9月29日 (注)8	601,757	57,102,669		664,986,500		665,033,781
平成18年10月11日 (注)9	153,181	57,255,850		664,986,500		665,033,781
平成18年10月31日 (注)10	830,000	56,425,850		664,986,500		665,033,781

- (注) 1 一部の子会社の管理営業を承継させる新設分割によるものであります。
2 グループ会社再編にかかる株式交換によるものであります。
3 有償第三者割当 第1回第六種優先株式 発行価額 3,000千円 資本組入額 1,500千円
4 優先株式の普通株式への転換により、第一種優先株式が32,000株、第三種優先株式が105,000株それぞれ減少し、普通株式が401,140株増加いたしました。
5 商法第289条第2項及び銀行法第18条第2項の規定に基づき、資本準備金を減少し、その他資本剰余金に振り替えたものであります。
6 第一種優先株式35,000株、第二種優先株式33,000株に係る取得請求権の行使により、普通株式が214,194株増加いたしました。
7 第二種優先株式67,000株に係る取得請求権の行使により、普通株式が173,770株増加いたしました。
8 第三種優先株式500,000株に係る取得請求権の行使により、普通株式が601,757株増加いたしました。
9 第三種優先株式195,000株に係る取得請求権の行使により、普通株式が153,181株増加いたしました。
10 優先株式の消却を実施したことに伴い、第一種優先株式が35,000株、第二種優先株式が100,000株、第三種優先株式が695,000株減少いたしました。

(5) 【所有者別状況】

普通株式

(平成21年3月31日現在)

区分	株式の状況							
	政府及び 地方公共 団体	金融機関	金融商品 取引業者	その他の 法人	外国法人等		個人 その他	計
					個人以外	個人		
株主数 (人)				1				1
所有株式数 (株)				56,355,849				56,355,849
所有株式数 の割合(%)				100.00				100.00

第1回第六種優先株式

(平成21年3月31日現在)

区分	株式の状況							
	政府及び 地方公共 団体	金融機関	金融商品 取引業者	その他の 法人	外国法人等		個人 その他	計
					個人以外	個人		
株主数 (人)				1				1
所有株式数 (株)				70,001				70,001
所有株式数 の割合(%)				100.00				100.00

(6) 【大株主の状況】

普通株式

(平成21年3月31日現在)

氏名又は名称	住所	所有株式数 (株)	発行済株式総数に対する 所有株式数の割合(%)
株式会社三井住友 フィナンシャルグループ	東京都千代田区有楽町一丁目1番2号	56,355,849	100.00
計		56,355,849	100.00

第1回第六種優先株式

(平成21年3月31日現在)

氏名又は名称	住所	所有株式数 (株)	発行済株式総数に対する 所有株式数の割合(%)
株式会社三井住友 フィナンシャルグループ	東京都千代田区有楽町一丁目1番2号	70,001	100.00
計		70,001	100.00

(7) 【議決権の状況】

【発行済株式】

(平成21年3月31日現在)

区分	株式数(株)	議決権の数(個)	内容
無議決権株式	第六種優先株式 70,001		(1)株式の総数等 発行済株式参照
議決権制限株式(自己株式等)			
議決権制限株式(その他)			
完全議決権株式(自己株式等)			
完全議決権株式(その他)	普通株式 56,355,849	56,355,849	権利内容に何ら限定のない当行における標準となる株式
発行済株式総数	56,425,850		
総株主の議決権		56,355,849	

【自己株式等】

該当ありません。

(8) 【ストックオプション制度の内容】

該当ありません。

2 【自己株式の取得等の状況】

(1) 【株主総会決議による取得の状況】

該当ありません。

(2) 【取締役会決議による取得の状況】

該当ありません。

(3) 【株主総会決議又は取締役会決議に基づかないものの内容】

該当ありません。

(4) 【取得自己株式の処理状況及び保有状況】

該当ありません。

3 【配当政策】

当行は、銀行業の公共性に鑑み、健全経営確保の観点から内部留保の充実に留意しつつ、完全親会社である株式会社三井住友フィナンシャルグループの経営方針に従って、同社に対して配当を行っております。

当行は中間配当と期末配当の年2回の剰余金の配当を行うことを基本的な方針としております。また、期末配当は株主総会の決議事項、中間配当は取締役会の決議事項とし、中間配当につきましては、取締役会の決議により毎年9月30日を基準日として中間配当を行うことができる旨、定款に定めております。

上記方針に基づき、当事業年度の普通株式1株当たりの配当金につきましては1,638円（うち、1,339円は中間配当金）といたしました。また、第1回第六種優先株式については所定の金額といたしました。

内部留保につきましては、企業価値の更なる向上を目指し、「成長事業領域の重点的強化」と「持続的成長に向けた企業基盤の整備」の2点を基軸とした戦略施策に投入してまいります。

(注) 基準日が当事業年度に属する剰余金の配当は、以下の通りであります。

決議年月日	株式の種類	配当金の総額(百万円)	1株当たり配当額(円)
平成20年11月14日取締役会	普通株式	75,460	1,339
	第1回第六種優先株式	3,097	44,250
平成21年6月26日定時株主総会	普通株式	16,850	299
	第1回第六種優先株式	3,097	44,250

4 【株価の推移】

(1) 普通株式

当株式は金融商品取引所に上場されていません。

(2) 第1回第六種優先株式

当株式は金融商品取引所に上場されていません。

5 【役員 の 状 況】

(平成21年6月29日現在)

役名及び職名	氏名	生年月日	略歴	任期	所有株式数 (株)
取締役会長 (代表取締役)	北山 禎 介	昭和21年10月26日生	昭和44年4月 株式会社三井銀行入行 平成9年6月 株式会社さくら銀行取締役 平成11年6月 同取締役辞任 平成11年6月 同執行役員 平成12年4月 同常務執行役員 平成12年6月 同常務取締役兼常務執行役員 平成13年4月 株式会社三井住友銀行常務取締役兼常務執行役員 平成15年6月 株式会社三井住友フィナンシャルグループ専務執行役員 株式会社三井住友銀行専務取締役兼専務執行役員 平成16年4月 株式会社三井住友フィナンシャルグループ副社長執行役員 平成16年6月 株式会社三井住友銀行取締役辞任 平成16年6月 株式会社三井住友フィナンシャルグループ取締役副社長 平成17年6月 同取締役社長(現職) 株式会社三井住友銀行取締役会長(現職)	平成21年6月26日付の定時株主総会での選任後平成22年度に関する定時株主総会の終結の時まで	
頭取 (代表取締役) 兼 最高執行役員	奥 正 之	昭和19年12月2日生	昭和43年4月 株式会社住友銀行入行 平成6年6月 同取締役 平成10年11月 同常務取締役 平成11年6月 同常務取締役兼常務執行役員 平成13年1月 同専務取締役兼専務執行役員 平成13年4月 株式会社三井住友銀行専務取締役兼専務執行役員 平成14年12月 同取締役辞任 平成14年12月 株式会社三井住友フィナンシャルグループ専務取締役 平成15年6月 同取締役退任 株式会社三井住友銀行副頭取兼副頭取執行役員 平成17年6月 株式会社三井住友フィナンシャルグループ取締役会長(現職) 株式会社三井住友銀行頭取兼最高執行役員(現職)	平成21年6月26日付の定時株主総会での選任後平成22年度に関する定時株主総会の終結の時まで	
取締役副会長 (代表取締役)	中野 健二郎	昭和22年8月13日生	昭和46年4月 株式会社住友銀行入行 平成10年6月 同取締役 平成11年6月 同取締役辞任 平成11年6月 同執行役員 平成13年4月 株式会社三井住友銀行執行役員 平成14年6月 同常務執行役員 平成16年4月 同常務取締役兼常務執行役員 平成17年6月 同専務取締役兼専務執行役員 平成18年4月 同取締役兼副頭取執行役員 平成20年4月 同取締役副会長(現職)	平成20年6月27日付の定時株主総会での選任後平成21年度に関する定時株主総会の終結の時まで	

役名及び職名	氏名	生年月日	略歴	任期	所有株式数 (株)
取締役 (代表取締役) 兼 副頭取執行役員	相 京 重 信	昭和24年10月1日生	昭和47年4月 株式会社住友銀行入行 平成11年6月 同執行役員 平成13年4月 株式会社三井住友銀行執行役員 平成15年6月 同常務執行役員 平成17年6月 同常務取締役兼常務執行役員 平成18年4月 株式会社三井住友フィナンシャルグループ 専務執行役員 株式会社三井住友銀行取締役兼専務執行役員 平成19年4月 同取締役兼副頭取執行役員(現職)	平成21年6月26日付の 定時株主総 会での選任 後平成22年 度に関する 定時株主総 会の終結の 時まで	
取締役 (代表取締役) 兼 副頭取執行役員	大 原 亘	昭和27年8月17日生	昭和50年4月 株式会社三井銀行入行 平成14年6月 株式会社三井住友銀行執行役員 平成18年4月 同常務執行役員 平成19年4月 株式会社三井住友フィナンシャルグループ 常務執行役員 平成20年4月 同専務執行役員 株式会社三井住友銀行取締役兼専務執行役員 平成21年4月 株式会社三井住友フィナンシャルグループ 副社長執行役員(現職) 株式会社三井住友銀行取締役兼副頭取執行役員(現職)	平成20年4月1日付の 臨時株主総 会での選任 後平成21年 度に関する 定時株主総 会の終結の 時まで	
取締役 (代表取締役) 兼 副頭取執行役員	川 村 嘉 則	昭和27年4月15日生	昭和50年4月 株式会社住友銀行入行 平成14年6月 株式会社三井住友銀行執行役員 平成17年6月 同常務執行役員 平成19年4月 株式会社三井住友フィナンシャルグループ 常務執行役員 平成20年4月 株式会社三井住友銀行取締役兼専務執行役員 平成21年4月 同取締役兼副頭取執行役員(現職)	平成20年4月1日付の 臨時株主総 会での選任 後平成21年 度に関する 定時株主総 会の終結の 時まで	
取締役 (代表取締役) 兼 専務執行役員	島 田 秀 男	昭和26年9月27日生	昭和50年4月 株式会社住友銀行入行 平成14年6月 株式会社三井住友銀行執行役員 平成16年4月 株式会社三井住友フィナンシャルグループ IT企画部長 平成18年4月 株式会社三井住友銀行常務執行役員 平成19年4月 株式会社三井住友フィナンシャルグループ 常務執行役員 平成20年4月 同専務執行役員(現職) 株式会社三井住友銀行取締役兼専務執行役員(現職)	平成20年4月1日付の 臨時株主総 会での選任 後平成21年 度に関する 定時株主総 会の終結の 時まで	
取締役 兼 専務執行役員	安 藤 圭 一	昭和26年11月5日生	昭和51年4月 株式会社住友銀行入行 平成15年6月 株式会社三井住友銀行執行役員 平成15年10月 株式会社三井住友フィナンシャルグループ グループ事業部付部長 平成18年4月 株式会社三井住友銀行常務執行役員 平成21年4月 同取締役兼専務執行役員(現職)	平成21年4月1日付の 臨時株主総 会での選任 後平成22年 度に関する 定時株主総 会の終結の 時まで	
取締役 兼 専務執行役員	國 部 毅	昭和29年3月8日生	昭和51年4月 株式会社住友銀行入行 平成15年6月 株式会社三井住友銀行執行役員 平成16年4月 株式会社三井住友フィナンシャルグループ 企画部長 平成18年10月 株式会社三井住友銀行常務執行役員 平成19年4月 株式会社三井住友フィナンシャルグループ 常務執行役員 平成19年6月 同取締役(現職) 平成21年4月 株式会社三井住友銀行取締役兼専務執行役員(現職)	平成21年4月1日付の 臨時株主総 会での選任 後平成22年 度に関する 定時株主総 会の終結の 時まで	

役名及び職名	氏名	生年月日	略歴	任期	所有株式数 (株)
取締役 兼 専務執行役員	久保 哲也	昭和28年9月24日生	昭和51年4月 株式会社住友銀行入行 平成15年6月 株式会社三井住友銀行執行役員 平成18年7月 同常務執行役員 平成20年4月 株式会社三井住友フィナンシャルグループ 常務執行役員 平成21年4月 同専務執行役員(現職) 株式会社三井住友銀行取締役兼専務執行役員(現職)	平成21年4月1日付の臨時株主総会での選任後平成22年度に関する定時株主総会の終結の時まで	
取締役 兼 専務執行役員	中西 智	昭和28年8月31日生	昭和51年4月 株式会社三井銀行入行 平成16年4月 株式会社三井住友銀行執行役員 平成18年4月 同常務執行役員 平成21年4月 株式会社三井住友フィナンシャルグループ 専務執行役員 株式会社三井住友銀行取締役兼専務執行役員(現職) 平成21年6月 株式会社三井住友フィナンシャルグループ 取締役(現職)	平成21年4月1日付の臨時株主総会での選任後平成22年度に関する定時株主総会の終結の時まで	
取締役 兼 専務執行役員	藤井 順輔	昭和27年12月22日生	昭和51年4月 株式会社住友銀行入行 平成14年12月 株式会社三井住友フィナンシャルグループ 人事部長 平成15年6月 株式会社三井住友銀行執行役員 平成18年4月 同常務執行役員 平成20年4月 株式会社三井住友フィナンシャルグループ 常務執行役員 平成20年6月 同取締役(現職) 平成21年4月 株式会社三井住友銀行取締役兼専務執行役員(現職)	平成21年4月1日付の臨時株主総会での選任後平成22年度に関する定時株主総会の終結の時まで	
取締役 兼 専務執行役員	宮田 孝一	昭和28年11月16日生	昭和51年4月 株式会社三井銀行入行 平成15年6月 株式会社三井住友銀行執行役員 平成18年10月 同常務執行役員 平成21年4月 同取締役兼専務執行役員(現職)	平成21年4月1日付の臨時株主総会での選任後平成22年度に関する定時株主総会の終結の時まで	
取締役	岩本 繁	昭和16年3月31日生	昭和40年12月 公認会計士尾澤修治共同事務所入所 昭和46年10月 監査法人朝日会計社(現あずさ監査法人)入 社 昭和51年3月 公認会計士登録(現職) 平成4年7月 朝日監査法人(現あずさ監査法人)代表社員 平成11年5月 同監査法人理事長 平成16年1月 あずさ監査法人理事長 平成16年5月 同監査法人会長 平成17年6月 同監査法人退職 平成21年6月 株式会社三井住友フィナンシャルグループ 取締役(現職) 株式会社三井住友銀行取締役(現職)	平成21年6月26日付の定時株主総会での選任後平成22年度に関する定時株主総会の終結の時まで	
取締役	横山 禎徳	昭和17年9月16日生	昭和41年4月 前川國男建築設計事務所入所 昭和48年9月 デイビス・プロディ アンド アソシエーツ 入所 昭和50年9月 マッキンゼー・アンド・カンパニー・イン ク入社 昭和62年7月 同社ディレクター(シニア・パートナー) 平成14年6月 同社退職 平成14年6月 オリックス株式会社取締役(現職) 平成15年4月 株式会社産業再生機構監査役 平成18年6月 株式会社三井住友フィナンシャルグループ 取締役(現職) 株式会社三井住友銀行取締役(現職)	平成20年6月27日付の定時株主総会での選任後平成21年度に関する定時株主総会の終結の時まで	

役名及び職名	氏名	生年月日	略歴		任期	所有株式数 (株)
取締役	野村晋右	昭和20年6月13日生	昭和45年4月 平成21年6月	弁護士登録(現職) 柳田法律事務所(現柳田野村法律事務所)弁護士(現職) 株式会社三井住友フィナンシャルグループ取締役(現職) 株式会社三井住友銀行取締役(現職)	平成21年6月26日付の定時株主総会での選任後平成22年度に関する定時株主総会の終結の時まで	
常任監査役	津国伸郎	昭和29年7月21日生	昭和52年4月 平成16年4月 平成17年6月 平成18年4月 平成19年4月 平成19年6月	株式会社三井銀行入行 株式会社三井住友銀行執行役員大阪本店営業第二部長委嘱 同執行役員東日本第二法人営業本部長委嘱 株式会社三井住友フィナンシャルグループ執行役員監査部長委嘱 株式会社三井住友銀行執行役員 株式会社三井住友フィナンシャルグループ執行役員 株式会社三井住友銀行常任監査役(現職)	平成19年6月28日付の定時株主総会での選任後平成22年度に関する定時株主総会の終結の時まで	
常任監査役	矢是宏基	昭和29年8月8日生	昭和53年4月 平成15年12月 平成17年4月 平成18年4月 平成20年4月 平成20年6月	株式会社住友銀行入行 株式会社三井住友銀行本店上席調査役 同法人審査第三部長 同丸ノ内法人営業部長 同本店上席推進役 同常任監査役(現職)	平成20年6月27日付の定時株主総会での選任後平成23年度に関する定時株主総会の終結の時まで	
監査役	荒木浩	昭和6年4月18日生	昭和29年4月 平成5年6月 平成11年6月 平成14年9月 平成16年6月 平成18年6月	東京電力株式会社入社 同社取締役社長 同社取締役会長 同社顧問(現職) 株式会社三井住友フィナンシャルグループ監査役(現職) 株式会社三井住友銀行監査役(現職)	平成18年6月29日付の定時株主総会での選任後平成21年度に関する定時株主総会の終結の時まで	
監査役	宇野郁夫	昭和10年1月4日生	昭和34年3月 平成9年4月 平成17年4月 平成17年6月 平成18年6月	日本生命保険相互会社入社 同社代表取締役社長 同社代表取締役会長(現職) 株式会社三井住友フィナンシャルグループ監査役(現職) 株式会社三井住友銀行監査役(現職)	平成18年6月29日付の定時株主総会での選任後平成21年度に関する定時株主総会の終結の時まで	
監査役	伊東敏	昭和17年7月25日生	昭和42年1月 昭和45年12月 昭和53年9月 平成5年9月 平成13年8月 平成14年4月 平成19年3月 平成21年6月	アーサー・アンダーセン・アンド・カンパニー日本事務所入所 公認会計士登録(現職) アーサー・アンダーセン・アンド・カンパニーパートナー 朝日監査法人(現あずさ監査法人)代表社員 アーサー・アンダーセン・アンド・カンパニー退職 朝日監査法人(現あずさ監査法人)退職 中央大学会計専門大学院(現中央大学専門職大学院)特任教授 同大学専門職大学院特任教授退任 株式会社三井住友フィナンシャルグループ監査役(現職) 株式会社三井住友銀行監査役(現職)	平成21年6月26日付の定時株主総会での選任後平成24年度に関する定時株主総会の終結の時まで	

役名及び職名	氏名	生年月日	略歴	任期	所有株式数 (株)
監査役	西尾 弘 樹	昭和26年 6 月 6 日生	昭和49年 4 月 株式会社三井銀行入行 平成13年 4 月 株式会社三井住友銀行執行役員 平成17年 6 月 同常務執行役員 平成19年 4 月 同取締役兼専務執行役員 平成20年 4 月 株式会社三井住友フィナンシャルグループ 専務執行役員 株式会社三井住友銀行取締役 平成20年 6 月 同取締役辞任 株式会社三井住友フィナンシャルグループ 専務取締役 平成21年 4 月 同取締役 平成21年 6 月 同取締役辞任 同常任監査役(現職) 株式会社三井住友銀行監査役(現職)	平成21年 6 月26日付の 定時株主総 会での選任 後平成24年 度に関する 定時株主総 会の終結の 時まで	
計					

- (注) 1 取締役 岩本 繁、同 横山禎徳、同 野村晋右の3氏は、会社法第2条第15号に定める社外取締役であります。
2 監査役 荒木 浩、同 宇野郁夫、同 伊東 敏の3氏は、会社法第2条第16号に定める社外監査役であります。
3 当社は、法令に定める監査役の員数を欠くこととなる場合に備え、全社外監査役の補欠として補欠監査役を1名選任しております。補欠監査役の略歴は以下のとおりであります。

氏名	生年月日	略歴	所有株式数 (株)
角 田 大 憲	昭和42年 1 月 29 日生	平成 6 年 4 月 弁護士登録(現職) 森綜合法律事務所(現森・濱田松本法律事務所)弁護士 平成15年 3 月 中村・角田法律事務所(現中村・角田・松本法律事務所)弁護士(現職)	

- 4 当行は執行役員制度を導入しております。平成21年 6 月29日現在の執行役員(取締役を兼務する執行役員を除く。)の構成は以下のとおりであります。

常務執行役員 19名
執行役員 40名

6 【コーポレート・ガバナンスの状況等】

(1) 【コーポレート・ガバナンスの状況】

コーポレート・ガバナンスに関する基本的な考え方

当行では、「経営理念」を当行の経営における普遍的な考え方として定め、企業活動を行う上での拠りどころと位置付けております。経営理念に掲げる考え方を実現するために、コーポレート・ガバナンスの強化・充実を経営上の最優先課題の一つと考えております。

< 経営理念 >

お客さまに、より一層価値あるサービスを提供し、お客さまと共に発展する。

事業の発展を通じて、株主価値の永続的な増大を図る。

勤勉で意欲的な社員が、思う存分にその能力を発揮できる職場を作る。

経営理念に掲げる考え方について、行内での共有を図るべく、業務全般に亘る行動指針である「行動規範」を経営理念に基づき定め、当行の全役職員に周知・浸透を図っております。

< 行動規範 >

株主価値の増大に努めると同時に、お客さま、社員等のステークホルダーとの健全な関係を保つ、信用を重んじ、法律、規則を遵守し、高い倫理観を持ち、公正かつ誠実に行動する。

知識、技能、知恵の継続的な獲得・更新を行い、同時にあらゆる面における生産性向上に注力し、他より優れた金融サービスを競争力ある価格で提供する。

お客さま一人一人の理解に努め、変化するニーズに合った価値を提供することにより、グローバルに通用するトップブランドを構築する。

「選択と集中」を実践し、戦略による差別化を図る。経営資源の戦略的投入により、自ら選別した市場においてトッププレイヤーとなる。

先進性と独創性を尊び積極果敢に行動し、経営のあらゆる面で常に他に先行することにより、時間的な差別化を図る。

多様な価値観を包含する合理性と市場原理に立脚した強い組織を作る。意思決定を迅速化し、業務遂行力を高めるために、厳格なリスクマネジメントの下、権限委譲を進める。

能力と成果を重視する客観的な評価・報酬制度の下で、高い目標に取り組んでいくことにより、事業も社員も成長を目指す。

コーポレート・ガバナンス体制

(役員の状況)

当行では監査役制度を採用しております。

役員は取締役16名、監査役6名の体制となっており、このうち取締役3名、監査役3名は社外からの選任であります(平成21年6月29日現在)。

社外取締役には、当行の業務執行に関し、適法性・妥当性確保の観点から専門家(公認会計士・弁護士・経営コンサルタント経験者)を選任しております。社外取締役は、それぞれの豊富な経験と高い識見に基づいた提言や意見表明を行っております。

また、当行では、「業務執行機能」と「監督機能」を分離して経営の透明性と健全性を高める観点から執行役員制度を採用、取締役会が選任した執行役員70名が業務を執行し、取締役会は主としてその監督にあたる体制としております(平成21年6月29日現在)。

さらに、三井住友フィナンシャルグループが持株会社として、当行の経営管理にあっております。

(取締役会・監査役)

取締役会は原則として月1回開催されておりますが、取締役会の議長には取締役会長が就任、業務全般を統括する頭取との分担を図っております。

なお、取締役会長は執行役員を兼務せず、主として業務執行の監督にあっております。

監査役は、取締役会をはじめとした当行の重要な会議に出席し、取締役等から事業の報告を受けるとともに、重要な決裁書類等の閲覧、内部監査部署や子会社、会計監査人からの報告聴取等を通じて、当行・子会社の業務執行状況の監査を実施しております。当行及び三井住友フィナンシャルグループは、監査役による監督・監視機能を重視しており、役付取締役経験者を監査役に選任しているほか、監査役から経営者への提言等を含めた意見交換を定期的に行なうなど、監査役監査の実効性向上を図っております。

なお、当行は監査役の半数を社外監査役としており、社外監査役は公認会計士及び会社経営者としての豊富な経験と高い識見に基づいた提言や意見表明を行っております。

(業務執行)

業務執行については、取締役会において選任された70名の執行役員がこれを担当しております(うち11名は取締役を兼務)。

当行の業務執行に関する最高意思決定機関としては、取締役会の下に「経営会議」を設置しております。同会議は頭取が主宰し、頭取が指名する執行役員によって構成されます。業務執行上の重要事項等については、取締役会で決定した基本方針に基づき、経営会議を構成する役員間で行った協議を踏まえて採否を決定したうえで執行しております。さらに、経営会議の一部として「内部監査会議」を設置し、経営会議を構成する役員に内部監査部署の長を加え、監査に関する事項の協議を行っております。

内部統制システム

当行では、健全な経営を堅持していくために、会社法に基づき、会社の業務の適正を確保するための体制(内部統制システム)を内部統制規程として定めるとともに、内部監査体制、コンプライアンス体制、リスク管理体制等、内部統制システムの整備による磐石の経営体制の構築を重要な経営課題と位置付け、取り組んでおります。

(内部統制規程)

(取締役の職務の執行に係る情報の保存及び管理に関する体制)

第1条 取締役の職務の執行に係る情報については、情報管理規程、情報・文書管理規則に則り、適切な保存及び管理を行う。

(損失の危険の管理に関する規程その他の体制)

第2条 当行の損失の危険の管理を適切に行うため、取締役会の決議によりリスク管理の基本的事項をリスク管理規程として定め、リスク管理担当部署が経営企画担当部署とともに各リスクについて網羅的、体系的な管理を行う。

担当役員、リスク管理担当部署及び経営企画担当部署は、前項において承認されたリスク管理の基本方針に基づいて、リスク管理を行う。

(取締役の職務の執行が効率的に行われることを確保するための体制)

第3条 取締役の職務の執行が効率的に行われることを確保するため、業務計画を策定し、それに基づく業務運営及び業績管理を行う。

各取締役が適切に職務の執行を分担するとともに、組織規程等を定め、これらの規程に則った適切な権限委譲を行う。

(役職員の職務の執行が法令及び定款に適合することを確保するための体制)

第4条 役職員の職務の執行が法令及び定款に適合することを確保するため、取締役会でコンプライアンス・マニュアルを制定し、役職員がこれを遵守する。

当行におけるコンプライアンス体制を有効に機能させることを目的として、年度ごとに、規程の整備や研修等、コンプライアンスに関する具体的な年間計画を取締役会で策定し、体制整備を進める。

会計処理の適正性及び財務報告の信頼性を確保するため、財務報告に係る内部統制評価規程等を制定し、財務報告に係る内部統制について必要な体制を整備・運用するとともに、その有効性を評価する。

当行及び役職員による法令等の違反を早期に発見・是正することを目的として、内部通報制度を整備し、これを適切に運営する。

上記の実施状況を検証するため、各部署から独立した内部監査担当部署が内部監査を行い、その結果を取締役会、経営会議等に対して報告する。

(企業集団における業務の適正を確保するための体制)

第5条 当行グループの経営上の基本方針及び基本的計画は、株式会社三井住友フィナンシャルグループのグループ基本方針及び基本的計画を踏まえて決定する。

グループ全体における一元的なコンプライアンス体制を維持するため、グループ会社規則及びコンプライアンス・マニュアルグループ会社規則を定め、これらの規程に則った適切な管理を行う。

当行グループ内における取引等の公正性及び適切性を確保するため、当行を含むグループ内の会社間の取引等に係る方針をグループ内取引管理規則として定め、同規則に基づいた運営及び管理を行う。また、これらの取引等のうち、グループ全体の経営に重大な影響を与える可能性のある取引等については、株式会社三井住友フィナンシャルグループ取締役会の承認を得る。

(監査役の職務を補助すべき使用人の体制、取締役からの独立性)

第6条 監査役の監査業務の遂行を補助するために、監査役室を設置する。

監査役室の使用人の取締役からの独立性を確保するために、当該使用人の人事評価・異動については、監査役の同意を必要とする。

(役職員が監査役会または監査役に報告をするための体制等に係る事項)

第7条 役職員は、当行もしくはグループ会社に著しい損害を及ぼすおそれのある事実や、不正の行為または法令、定款に違反する重大な事実を発見したときには、当該事実を監査役に対し報告する。

役職員は、その業務執行について監査役から説明を求められたときには、速やかに当該事項を報告する。

(監査役の監査が実効的に行われることを確保するための体制に係る事項)

第8条 内部監査担当部署は、監査役と緊密な連携を保ち、監査役が自らの監査について協力を求めるときには、監査役が実効的な監査を行うことができるよう努める。

代表取締役は、監査役との間で定期的な意見交換を行う機会を確保すること等により、監査役による監査機能の実効性向上に努める。

(内部監査体制)

当行は、業務ラインから独立した「監査部門」を設置しております。監査部門は、監査部及び資産監査部で構成されております(平成21年4月1日付の改組により、業務監査部門を監査部門に、業務監査部を監査部に、それぞれ改称)。

監査部及び資産監査部は、当行の業務運営の適切性及び資産の健全性の確保を目的として、内部監査人協会(注)の基準等に則った手続により内部監査を実施し、コンプライアンスやリスク管理を含む内部管理態勢の適切性・有効性を検証しております。また、グループ各社に対する監査や各社の内部監査実施状況のモニタリングを通じ、各社の内部管理態勢の検証を行っております。これらの監査結果については、取締役会、内部監査会議、及び三井住友フィナンシャルグループ取締役会、同監査委員会に対して定例的に報告を行っております。

また、監査役、監査部門及び会計監査人は、必要に応じて情報交換を行うことにより、適切な監査を行うための連携強化に努めております。

平成21年3月末現在の人員は、業務監査部362名(資産監査部との兼務者26名及び株式会社三井住友フィナンシャルグループ監査部との兼務者10名を含む)、資産監査部92名(監査部との兼務者26名を含む)となっております。

(注) 内部監査人協会(The Institute of Internal Auditors, Inc. (IIA))

内部監査人協会とは、内部監査人の専門性向上と職業的地位確立を目指し、1941年に米国で設立された団体です。内部監査に関する理論・実務の研究を行っている他、内部監査の国際的資格である「公認内部監査人(CIA)」の試験開催及び認定を行っています。

(会計監査の状況)

当行はあずさ監査法人との間で監査契約を締結し、会計監査を受けております。当期において業務を執行した公認会計士の氏名及び会計監査業務に係る補助者の構成は以下のとおりであります。なお、継続監査年数については7年以内であるため、記載を省略しております。

業務を執行した公認会計士の氏名

指定社員 業務執行社員 佐藤正典、沼野廣志、山田裕行

会計監査業務に係る補助者の構成

公認会計士 24名、会計士補等 49名、その他 18名

(コンプライアンス)

当行は、コンプライアンス体制の強化を経営の最重要課題の一つと位置付け、健全かつ適切な業務運営を確保する観点から、コンプライアンス体制を整備しております。

取締役会・経営会議では、コンプライアンスに関する重要な事項の決定を行うとともに、関連施策の進捗を把握し、必要に応じて、適宜指示を行っております。

また、コンプライアンス担当役員、関連部長のほか、外部有識者が参加する「コンプライアンス委員会」を設置し、当行のコンプライアンス強化等に関する事項を審議しております。

なお、具体的なコンプライアンス体制整備の企画・推進については、「コンプライアンス部門」が、業務推進部署等からの独立性を保持しつつ、これを実施することとしております。

その他、当行では、企業としての自浄作用を高めるとともに、通報者の保護を図ることを目的として、内部通報制度を設けております。本制度は、当行役職員による法令や内部規程への違反の事態について、従業員からの直接の通報を受け付け、問題の端緒を速やかに把握し、拡大の未然防止を図ることを狙いとするもので、通報受付窓口として、行内部署に加え外部弁護士も対応しております。

(反社会的勢力排除に向けた体制整備)

当行は、市民社会の秩序や安全に脅威を与え、健全な経済・社会の発展を妨げる反社会的勢力の関与を排除するため、反社会的勢力の不当な介入を許さないこと、いかなる利益も供与しないこと、また、捜査当局からの要請には最大限協力することを基本方針としております。

当行では、反社会的勢力の関与の排除を、コンプライアンスの一環として位置付け、総務部を統括部署として情報収集・管理の一元化を行うとともに、警察や弁護士など外部専門機関との連携も図っております。

また、当行として、反社会的勢力との取引排除に関する規程を整備するとともに、それに基づき、不当要求防止責任者の設置、マニュアルの整備や研修の実施等、反社会的勢力との関係を遮断する体制整備に努めております。

(リスク管理)

当行は、親会社である三井住友フィナンシャルグループの定める「グループ全体のリスク管理の基本方針」を踏まえ、リスク管理体制を構築しております。

当行として管理すべき各リスクについては、リスク管理担当部署を定め、リスクカテゴリー毎にその特性に応じた管理を実施するとともに、これらのリスクを総合的に管理する観点から、各業務部門から独立した「リスク管理部門」を設置し、「信用リスク」「市場リスク」「流動性リスク」「オペレーショナルリスク」という主要なリスクの管理機能を集約し、リスク管理態勢の高度化を図っております。同部門には、担当役員を配置し、傘下に「リスク統括部」および「投融資企画部」を配置しており、リスク統括部は、リスク管理の統括部署として、経営企画部とともに各リスクの網羅的、体系的な管理を行っております。

また、当行のリスク管理の基本方針は経営会議で決裁のうえ、取締役会の承認を得るというプロセスをたどり、こうして承認された基本方針に基づいてリスク管理を行います。

(CSRへの取組み)

当行は、CSRへの取組みを強化するため、「CSR委員会」を設置するほか、経営企画部内に「CSR室」を設置しております。CSR委員会では、経営企画部担当役員を委員長として、社会貢献、環境活動を含む、当行全体のCSR活動に関する事項を協議しております。

また、当行では、三井住友フィナンシャルグループがCSRの基本方針として定めた「CSRの定義」及び「CSRの共通理念」に基づきCSR活動を推進しております。

< CSRの定義 >

「事業を遂行する中で、お客さま、株主・市場、社会・環境、従業員に、より高い価値を提供することを通じて、社会全体の持続的な発展に貢献していくこと」

< CSRの共通理念 = 「ビジネス・エシックス」 >

お客さま本位の徹底

私たちは、お客さまに支持される企業集団を目指します。そのために、常にお客さまのニーズに合致するサービスが何かを考え、最良のサービスを提供することにより、お客さまの満足と信頼を獲得します。

健全経営の堅持

私たちは、自己責任原則に基づき、公正、透明かつ健全な経営を堅持する企業集団を目指します。そのために、株主、お客さま、社会等のステークホルダーとの健全な関係を維持しつつ、効率性と長期的視点に立った業務運営、適時かつ正確な情報開示を通じ、持続的な成長と健全な財務体質を堅持します。

社会発展への貢献

私たちは、社会の健全な発展に貢献する企業集団を目指します。そのために、企業の公共的使命と社会的責任を自覚し、広く内外経済・産業の安定的な発展に貢献する業務運営に努めると共に、「良き企業市民」として社会貢献に努めます。

自由闊達な企業風土

私たちは、役職員が誇りを持ちいきいきと働ける企業集団を目指します。そのために、人間性を尊重すると共に、高い専門性を持つ人材を育成し、もって、自由闊達な企業風土を醸成します。

コンプライアンス

私たちは、常にコンプライアンスを意識する企業集団を目指します。そのために、私たちは、業務の遂行において常に、私たちのビジネス・エシックスを意識すると共に、監査や検査の指摘に対する速やかな行動を確保し、もって、法令諸規則や社会の良識に則した企業集団を確立します。

なお、当行は、平成18年7月に、同年4月新設の「品質管理部」を事務局として「CS・品質向上委員会」を設置してお客さまのご意見やご要望、従業員の提言をより積極的に経営に活かす体制を整備しております。

(情報開示)

当行は、適時適切な情報開示を実施するため、「情報開示委員会」を設置しております。情報開示委員会では、財務企画部担当役員を委員長として、情報開示に係る内容の適正性及び内部統制の有効性・改善策に関する事項を協議しております。

会社と会社の社外取締役及び社外監査役の人的関係、資本的关系又は取引関係その他の利害関係の概要

社外取締役である岩本繁氏は公認会計士であり、また同じく社外取締役である野村晋右氏は弁護士であり、ともに当行との間に特別な利害関係はございません。

社外取締役である横山禎徳氏は、当行との間に特別な利害関係はございません。

社外監査役である伊東敏氏は公認会計士であり、当行との間に特別な利害関係はございません。

社外監査役である荒木浩氏は東京電力株式会社の顧問であり、社外監査役である宇野郁夫氏は日本生命保険相互会社の取締役会長であります。いずれも当行との間に特別な利害関係はございません。

なお、当行は、東京電力株式会社及び日本生命保険相互会社と通常の営業取引がございます。

また、当行は、上記の社外役員との間に、会社法第427条第1項の規定により、1,000万円または同項における最低責任限度額のいずれか高い額を限度として、同法第423条第1項の賠償を限定する契約を締結しております。

役員報酬の内容

当事業年度における当行の取締役及び監査役に対する報酬等は、次のとおりであります。

取締役に対する報酬等 588百万円（支給人数 15名）

監査役に対する報酬等 131百万円（支給人数 6名）

（うち社外役員に対する報酬等 42百万円（支給人数 6名））

（注）1． 取締役及び監査役に対する役員賞与金の支払いに係る費用はありません。

2． 報酬等の額には、取締役及び監査役に対する役員退職慰労金の支払いに係る費用（取締役190百万円（うち社外取締役3百万円）、監査役46百万円（うち社外監査役3百万円））が含まれております。

取締役の定数

当行は、取締役3名以上を置く旨定款に定めております。

取締役の選解任の決議要件

当行は、取締役の選任決議は、株主総会において議決権を行使することができる株主の議決権の3分の1以上を有する株主が出席し、その議決権の過半数をもって行う旨及び当該選任決議は累積投票によらない旨定款に定めております。

株主総会の特別決議要件

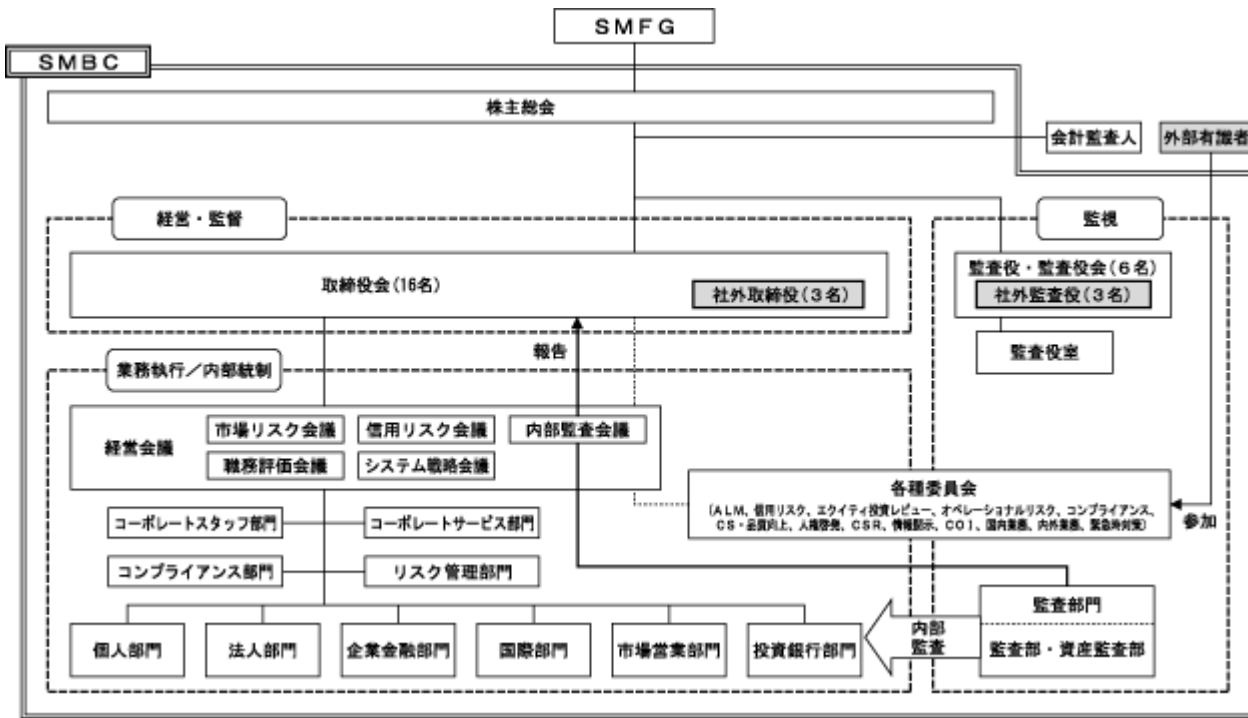
当行は、株主総会の円滑な運営を行うため、会社法第309条第2項の規定による決議は、議決権を行使することができる株主の議決権の3分の1以上を有する株主が出席し、その議決権の3分の2以上に当る多数をもって行う旨定款に定めております。

中間配当の決定機関

当行は、機動的に株主への利益還元を行うため、取締役会決議により、中間配当を行うことができる旨定款に定めております。

議決権の有無又はその内容の差異

第1回第六種優先株式を有する株主は、株主総会において議決権を有しておりません（ただし、優先配当金を受ける旨の議案が定時株主総会に提出されなかったときは当該定時株主総会より、優先配当金を受ける旨の議案が定時株主総会において否決されたときは当該定時株主総会終結の時より、優先配当金を受ける旨の決議がある時まで議決権を有します）。これは、当該優先株式を配当金や残余財産の分配について優先権を持つ代わりに議決権がない内容としたことによるものであります。



(平成21年 6月29日現在)

(2) 【監査報酬の内容等】

【監査公認会計士等に対する報酬の内容】

区分	前連結会計年度		当連結会計年度	
	監査証明業務に基づく報酬(百万円)	非監査証明業務に基づく報酬(百万円)	監査証明業務に基づく報酬(百万円)	非監査証明業務に基づく報酬(百万円)
提出会社			471	71
連結子会社			270	9
計			741	80

【その他重要な報酬の内容】

当行の監査公認会計士等と同一のネットワークに属しているKPMGメンバーファームに対して、監査、税務及び海外拠点の現地法人化に係る助言等に係る報酬を支払っております。

【監査公認会計士等の提出会社に対する非監査業務の内容】

当行が監査公認会計士等に対して支払っている非監査業務の内容は、カस्टディ業務等に係る外部監査であります。

【監査報酬の決定方針】

当行の監査公認会計士等に対する監査報酬は、監査時間、提出会社の規模及び業務の特性等を総合的に勘案することにより決定しております。

第5 【経理の状況】

1. 当行の連結財務諸表は、「連結財務諸表の用語、様式及び作成方法に関する規則」(昭和51年大蔵省令第28号。以下「連結財務諸表規則」という。)に基づいて作成しておりますが、資産及び負債の分類並びに収益及び費用の分類は、「銀行法施行規則」(昭和57年大蔵省令第10号)に準拠しております。

なお、前連結会計年度(自平成19年4月1日 至平成20年3月31日)は改正前の連結財務諸表規則及び銀行法施行規則に基づき作成し、当連結会計年度(自平成20年4月1日 至平成21年3月31日)は改正後の連結財務諸表規則及び銀行法施行規則に基づき作成しております。

2. 当行の財務諸表は、「財務諸表等の用語、様式及び作成方法に関する規則」(昭和38年大蔵省令第59号。以下「財務諸表等規則」という。)に基づいて作成しておりますが、資産及び負債の分類並びに収益及び費用の分類は、「銀行法施行規則」(昭和57年大蔵省令第10号)に準拠しております。

なお、前事業年度(自平成19年4月1日 至平成20年3月31日)は改正前の財務諸表等規則及び銀行法施行規則に基づき作成し、当事業年度(自平成20年4月1日 至平成21年3月31日)は改正後の財務諸表等規則及び銀行法施行規則に基づき作成しております。

3. 連結財務諸表及び財務諸表その他の事項の金額については、百万円未満を切り捨てて表示しております。

4. 金融商品取引法第193条の2第1項の規定に基づき、前連結会計年度及び当連結会計年度の連結財務諸表並びに前事業年度及び当事業年度の財務諸表は、あずさ監査法人の監査証明を受けております。

1 【連結財務諸表等】
(1) 【連結財務諸表】
【連結貸借対照表】

(単位：百万円)

	前連結会計年度 (平成20年3月31日現在)	当連結会計年度 (平成21年3月31日現在)
資産の部		
現金預け金	8 4,947,520	8 5,155,317
コールローン及び買入手形	570,802	8 633,655
買現先勘定	357,075	10,487
債券貸借取引支払保証金	1,940,170	1,815,195
買入金銭債権	8 1,091,663	8 964,849
特定取引資産	8 4,081,480	8 4,836,484
金銭の信託	7,329	8,985
有価証券	1, 2, 8, 15 23,160,903	1, 2, 8, 15 28,295,724
貸出金	3, 4, 5, 6, 7, 8, 9 62,972,601	3, 4, 5, 6, 7, 8, 9 66,082,719
外国為替	7 893,567	7 885,082
リース債権及びリース投資資産	-	8 131,869
その他資産	8 3,024,123	8 2,670,337
有形固定資産	10, 11, 12 756,449	10, 11, 12 786,755
建物	217,506	229,714
土地	457,879	464,961
リース資産	-	9,135
建設仮勘定	2,568	3,519
その他の有形固定資産	78,493	79,423
無形固定資産	125,013	141,522
ソフトウェア	114,640	131,751
のれん	2	0
リース資産	-	552
その他の無形固定資産	10,371	9,218
リース資産	11 27,125	-
繰延税金資産	920,834	792,081
支払承諾見返	4,609,160	3,650,162
貸倒引当金	848,031	1,011,845
資産の部合計	108,637,791	115,849,385

	前連結会計年度 (平成20年3月31日現在)	当連結会計年度 (平成21年3月31日現在)
負債の部		
預金	8 72,767,734	8 75,660,483
譲渡性預金	3,124,649	7,464,084
コールマネー及び売渡手形	8 2,653,142	8 2,499,113
売現先勘定	8 1,828,672	8 778,993
債券貸借取引受入担保金	8 5,732,042	8 7,577,109
特定取引負債	8 2,671,554	8 3,606,319
借入金	8, 13 2,742,166	8, 13 2,908,479
外国為替	301,123	281,145
短期社債	-	114,242
社債	14 3,804,208	14 3,565,376
信託勘定借	80,796	60,918
その他負債	8 3,087,166	3,037,797
賞与引当金	20,427	19,963
役員賞与引当金	688	167
退職給付引当金	17,084	13,506
役員退職慰労引当金	6,695	6,613
睡眠預金払戻損失引当金	10,417	11,767
特別法上の引当金	0	0
繰延税金負債	51,868	27,275
再評価に係る繰延税金負債	10 47,446	10 47,217
支払承諾	8 4,609,160	8 3,650,162
負債の部合計	103,557,043	111,330,737
純資産の部		
資本金	664,986	664,986
資本剰余金	1,603,512	1,603,672
利益剰余金	861,508	448,750
株主資本合計	3,130,008	2,717,409
その他有価証券評価差額金	558,013	60,148
繰延ヘッジ損益	74,990	20,306
土地再評価差額金	10 34,844	10 35,099
為替換算調整勘定	28,468	120,606
評価・換算差額等合計	489,398	165,961
新株予約権	43	66
少数株主持分	1,461,297	1,967,133
純資産の部合計	5,080,747	4,518,647
負債及び純資産の部合計	108,637,791	115,849,385

【連結損益計算書】

(単位：百万円)

	前連結会計年度 (自 平成19年 4月 1日 至 平成20年 3月31日)	当連結会計年度 (自 平成20年 4月 1日 至 平成21年 3月31日)
経常収益	3,411,052	2,989,608
資金運用収益	2,122,630	1,986,520
貸出金利息	1,538,387	1,530,130
有価証券利息配当金	333,692	297,938
コールローン利息及び買入手形利息	25,955	14,570
買現先利息	7,044	1,748
債券貸借取引受入利息	7,032	4,496
預け金利息	100,826	42,446
リース受入利息	-	3,962
その他の受入利息	109,692	91,227
信託報酬	3,710	2,074
役務取引等収益	550,053	518,688
特定取引収益	449,141	191,842
その他業務収益	227,270	250,475
賃貸料収入	13,761	4,467
割賦売上高	21,486	27,437
その他の業務収益	192,022	218,569
その他経常収益	¹ 58,245	¹ 40,007
経常費用	2,676,094	2,930,322
資金調達費用	913,651	721,585
預金利息	495,834	326,538
譲渡性預金利息	51,370	48,030
コールマネー利息及び売渡手形利息	23,570	22,567
売現先利息	7,384	7,261
債券貸借取引支払利息	45,499	59,958
借入金利息	33,736	44,050
短期社債利息	9	478
社債利息	89,269	80,902
その他の支払利息	166,975	131,798
役務取引等費用	117,869	124,611
その他業務費用	461,276	196,656
賃貸原価	8,637	718
割賦原価	6,940	9,413
その他の業務費用	445,698	186,525
営業経費	² 821,897	² 900,572
その他経常費用	361,399	986,896
貸倒引当金繰入額	56,364	389,786
その他の経常費用	³ 305,034	³ 597,110
経常利益	734,958	59,285

	前連結会計年度 (自 平成19年 4月 1日 至 平成20年 3月31日)	当連結会計年度 (自 平成20年 4月 1日 至 平成21年 3月31日)
特別利益	6,558	2,231
固定資産処分益	5,592	1,289
償却債権取立益	947	942
金融商品取引責任準備金取崩額	18	-
特別損失	15,511	10,686
固定資産処分損	10,700	4,144
減損損失	4,810	4,6,541
税金等調整前当期純利益	726,004	50,830
法人税、住民税及び事業税	40,791	35,294
法人税等調整額	265,384	277,961
法人税等合計		313,255
少数株主利益	68,007	54,882
当期純利益又は当期純損失()	351,820	317,306

【連結株主資本等変動計算書】

(単位：百万円)

	前連結会計年度 (自 平成19年 4月 1日 至 平成20年 3月31日)	当連結会計年度 (自 平成20年 4月 1日 至 平成21年 3月31日)
株主資本		
資本金		
前期末残高	664,986	664,986
当期変動額		
当期変動額合計	-	-
当期末残高	664,986	664,986
資本剰余金		
前期末残高	1,603,512	1,603,512
当期変動額		
連結子会社の減少に伴う増加	-	159
当期変動額合計	-	159
当期末残高	1,603,512	1,603,672
利益剰余金		
前期末残高	581,619	861,508
在外子会社の会計処理変更に伴う期首利益剰余金減少額	-	3,132
当期変動額		
剰余金の配当	74,613	93,941
当期純利益又は当期純損失()	351,820	317,306
連結子会社の減少に伴う増加	-	3,283
持分法適用の関連会社の減少に伴う減少	-	1,547
土地再評価差額金の取崩	2,681	114
当期変動額合計	279,888	409,625
当期末残高	861,508	448,750
株主資本合計		
前期末残高	2,850,119	3,130,008
在外子会社の会計処理変更に伴う期首利益剰余金減少額	-	3,132
当期変動額		
剰余金の配当	74,613	93,941
当期純利益又は当期純損失()	351,820	317,306
連結子会社の減少に伴う増加	-	3,443
持分法適用の関連会社の減少に伴う減少	-	1,547
土地再評価差額金の取崩	2,681	114
当期変動額合計	279,888	409,466
当期末残高	3,130,008	2,717,409

	前連結会計年度 (自 平成19年 4月 1日 至 平成20年 3月31日)	当連結会計年度 (自 平成20年 4月 1日 至 平成21年 3月31日)
評価・換算差額等		
その他有価証券評価差額金		
前期末残高	1,269,385	558,013
当期変動額		
株主資本以外の項目の当期変動額（純額）	711,372	618,161
当期変動額合計	711,372	618,161
当期末残高	558,013	60,148
繰延ヘッジ損益		
前期末残高	87,571	74,990
当期変動額		
株主資本以外の項目の当期変動額（純額）	12,581	54,683
当期変動額合計	12,581	54,683
当期末残高	74,990	20,306
土地再評価差額金		
前期末残高	37,526	34,844
当期変動額		
株主資本以外の項目の当期変動額（純額）	2,682	255
当期変動額合計	2,682	255
当期末残高	34,844	35,099
為替換算調整勘定		
前期末残高	37,194	28,468
当期変動額		
株主資本以外の項目の当期変動額（純額）	8,726	92,137
当期変動額合計	8,726	92,137
当期末残高	28,468	120,606
評価・換算差額等合計		
前期末残高	1,182,145	489,398
当期変動額		
株主資本以外の項目の当期変動額（純額）	692,747	655,359
当期変動額合計	692,747	655,359
当期末残高	489,398	165,961
新株予約権		
前期末残高	14	43
当期変動額		
株主資本以外の項目の当期変動額（純額）	29	22
当期変動額合計	29	22
当期末残高	43	66
少数株主持分		
前期末残高	1,380,179	1,461,297
当期変動額		
株主資本以外の項目の当期変動額（純額）	81,118	505,835
当期変動額合計	81,118	505,835
当期末残高	1,461,297	1,967,133

	前連結会計年度 (自 平成19年 4月 1日 至 平成20年 3月31日)	当連結会計年度 (自 平成20年 4月 1日 至 平成21年 3月31日)
純資産合計		
前期末残高	5,412,458	5,080,747
在外子会社の会計処理変更に伴う期首利益剰余金減少額	-	3,132
当期変動額		
剰余金の配当	74,613	93,941
当期純利益又は当期純損失()	351,820	317,306
連結子会社の減少に伴う増加	-	3,443
持分法適用の関連会社の減少に伴う減少	-	1,547
土地再評価差額金の取崩	2,681	114
株主資本以外の項目の当期変動額(純額)	611,599	149,501
当期変動額合計	331,710	558,967
当期末残高	5,080,747	4,518,647

【連結キャッシュ・フロー計算書】

(単位：百万円)

	前連結会計年度 (自 平成19年 4月 1日 至 平成20年 3月31日)	当連結会計年度 (自 平成20年 4月 1日 至 平成21年 3月31日)
営業活動によるキャッシュ・フロー		
税金等調整前当期純利益	726,004	50,830
減価償却費	-	75,267
固定資産減価償却費	63,871	-
リース資産減価償却費	8,598	-
減損損失	4,810	6,541
負ののれん償却額	37	1,926
持分法による投資損益（は益）	42,616	41,473
子会社株式売却損益及び子会社の増資に伴う持分変動損益（）	115	-
貸倒引当金の増減額（は減少）	38,649	202,861
賞与引当金の増減額（は減少）	1,020	767
役員賞与引当金の増減額（は減少）	688	499
退職給付引当金の増減額（は減少）	944	411
役員退職慰労引当金の増減額（は減少）	393	54
睡眠預金払戻損失引当金の増減（）	10,417	1,350
資金運用収益	2,122,630	1,986,520
資金調達費用	913,651	721,585
有価証券関係損益（）	52,763	154,981
金銭の信託の運用損益（は運用益）	227	134
為替差損益（は益）	349,071	183,388
固定資産処分損益（は益）	5,108	2,855
リース資産処分損益（は益）	80	-
特定取引資産の純増（）減	838,277	866,255
特定取引負債の純増減（）	749,845	1,036,524
貸出金の純増（）減	3,594,297	3,453,140
預金の純増減（）	810,616	3,022,017
譲渡性預金の純増減（）	507,197	4,340,333
借入金（劣後特約付借入金を除く）の純増減（）	396,383	566,831
有利息預け金の純増（）減	254,666	767,365
コールローン等の純増（）減	112,846	378,554
債券貸借取引支払保証金の純増（）減	336,724	124,974
コールマネー等の純増減（）	2,055,838	1,197,925
債券貸借取引受入担保金の純増減（）	4,215,699	1,845,067
外国為替（資産）の純増（）減	14,713	2,261
外国為替（負債）の純増減（）	22,916	19,280
リース債権及びリース投資資産の純増（）減	-	380
短期社債（負債）の純増減（）	3,500	114,242
普通社債発行及び償還による増減（）	221,701	236,710
信託勘定借の純増減（）	15,733	19,878
資金運用による収入	2,124,225	2,031,247
資金調達による支出	903,267	737,924
その他	155,343	110,002
小計	5,335,038	7,261,483
法人税等の支払額	57,343	48,682
営業活動によるキャッシュ・フロー	5,277,695	7,212,801

	前連結会計年度 (自 平成19年 4月 1日 至 平成20年 3月31日)	当連結会計年度 (自 平成20年 4月 1日 至 平成21年 3月31日)
投資活動によるキャッシュ・フロー		
有価証券の取得による支出	50,022,713	53,176,185
有価証券の売却による収入	35,015,598	34,622,772
有価証券の償還による収入	10,503,188	12,176,206
金銭の信託の増加による支出	5,378	2,135
金銭の信託の減少による収入	796	0
有形固定資産の取得による支出	49,498	70,576
有形固定資産の売却による収入	6,200	3,300
無形固定資産の取得による支出	52,199	57,677
無形固定資産の売却による収入	232	22
リース資産の取得による支出	7,608	-
リース資産の売却による収入	695	-
子会社株式の売却による収入	198	363
連結の範囲の変更を伴う子会社株式の取得による支出	2,951	8,675
連結の範囲の変更を伴う子会社株式の売却による収入	-	1,725
投資活動によるキャッシュ・フロー	4,613,441	6,510,859
財務活動によるキャッシュ・フロー		
劣後特約付借入れによる収入	40,000	5,000
劣後特約付借入金の返済による支出	76,000	92,500
劣後特約付社債及び新株予約権付社債の発行による収入	214,000	380,600
劣後特約付社債及び新株予約権付社債の償還による支出	47,000	316,481
配当金の支払額	74,613	93,941
少数株主からの払込みによる収入	141,500	1,046,529
少数株主への払戻による支出	-	460,564
少数株主への配当金の支払額	59,826	74,738
財務活動によるキャッシュ・フロー	138,059	393,904
現金及び現金同等物に係る換算差額	8,465	17,279
現金及び現金同等物の増減額（は減少）	793,848	1,078,566
現金及び現金同等物の期首残高	1,907,823	2,720,542
新規連結に伴う現金及び現金同等物の増加額	18,869	0
連結除外に伴う現金及び現金同等物の減少額	-	27,410
現金及び現金同等物の期末残高	2,720,542	3,771,699

【連結財務諸表作成のための基本となる重要な事項】

	前連結会計年度 (自 平成19年4月1日 至 平成20年3月31日)	当連結会計年度 (自 平成20年4月1日 至 平成21年3月31日)
1 連結の範囲に関する事項	<p>(1) 連結子会社 128社 主要な連結子会社名は、「第1 企業の概況 4 関係会社の状況」に記載しているため省略いたしました。 なお、株式会社クオーク他6社は議決権の所有割合の増加等により、当連結会計年度から連結子会社としております。 SMBCローン債権回収株式会社他2社は合併等により、子会社でなくなったため、当連結会計年度より連結子会社から除外しております。</p> <p>(2) 非連結子会社 主要な会社名 SBCS Co.,Ltd. 非連結子会社の総資産、経常収益、当期純損益(持分に見合う額)及び利益剰余金(持分に見合う額)等のそれぞれの合計額は、連結の範囲から除いても企業集団の財政状態及び経営成績に関する合理的な判断を妨げない程度に重要性が乏しいものであります。</p> <p>財務諸表等規則第8条第7項の規定により出資者等の子会社に該当しないものと推定された特別目的会社14社の概要等は、「(開示対象特別目的会社関係)」の注記に掲げております。 なお、「一定の特別目的会社に係る開示に関する適用指針」(企業会計基準適用指針第15号 平成19年3月29日)が平成19年4月1日以後開始する連結会計年度から適用されることになったことに伴い、当連結会計年度から同適用指針を適用しております。</p>	<p>(1) 連結子会社 128社 主要な連結子会社名は、「第1 企業の概況 4 関係会社の状況」に記載しているため省略いたしました。 なお、SMMオートファイナンス株式会社他13社は株式取得等により、当連結会計年度から連結子会社としております。 株式会社クオーク他1社は当行の親会社である株式会社三井住友フィナンシャルグループと株式会社SMFGカード&クレジットとの間の株式交換に伴い株式会社SMFGカード&クレジットの関連会社となったことにより、さくら情報システム株式会社他11社は株式売却に伴う議決権の所有割合の低下等により子会社でなくなったため、当連結会計年度より連結子会社から除外しております。</p> <p>(2) 非連結子会社 主要な会社名 SBCS Co.,Ltd. 非連結子会社の総資産、経常収益、当期純損益(持分に見合う額)及び利益剰余金(持分に見合う額)等のそれぞれの合計額は、連結の範囲から除いても企業集団の財政状態及び経営成績に関する合理的な判断を妨げない程度に重要性が乏しいものであります。</p>
2 持分法の適用に関する事項	<p>(1) 持分法適用の非連結子会社 3社 主要な会社名 SBCS Co.,Ltd.</p>	<p>(1) 持分法適用の非連結子会社 4社 主要な会社名 SBCS Co.,Ltd. Bangkok SMBC Consulting Co., Ltd.は議決権の所有割合の増加により子会社となり、当連結会計年度より持分法適用の非連結子会社としております。</p>

	前連結会計年度 (自平成19年4月1日 至平成20年3月31日)	当連結会計年度 (自平成20年4月1日 至平成21年3月31日)
	<p>(2) 持分法適用の関連会社 37社 主要な持分法適用の関連会社名は、「第1 企業の概況 4 関係会社の状況」に記載しているため省略いたしました。</p> <p>株式会社セントラルファイナンス他16社は株式取得等により、当連結会計年度より持分法適用の関連会社としております。</p> <p>また、株式会社クオーク他2社は連結子会社となったため、NIFキャピタルマネジメント株式会社他2社は合併等により、当連結会計年度より持分法適用の関連会社から除外しております。</p> <p>(3) 持分法非適用の非連結子会社 該当ありません。</p> <p>(4) 持分法非適用の関連会社 主要な会社名 Sumitomo Mitsui Asset Management (New York) Inc.</p> <p>持分法非適用の関連会社の当期純損益(持分に見合う額)及び利益剰余金(持分に見合う額)等のそれぞれの合計額は、持分法適用の対象から除いても企業集団の財政状態及び経営成績に関する合理的な判断を妨げない程度に重要性が乏しいものであります。</p>	<p>(2) 持分法適用の関連会社 32社 主要な持分法適用の関連会社名は、「第1 企業の概況 4 関係会社の状況」に記載しているため省略いたしました。</p> <p>Vietnam Export Import Commercial Joint Stock Bank 他2社は株式取得等により、当連結会計年度より持分法適用の関連会社としております。</p> <p>さくら情報システム株式会社他2社は株式売却に伴う議決権の所有割合の低下により、当連結会計年度より連結子会社から除外し、持分法適用の関連会社としております。</p> <p>また、ジャパン・ベンション・ナビゲーター株式会社他1社は議決権の所有割合の増加により子会社となったため、株式会社オーエムシーカード他5社は当行の親会社である株式会社三井住友フィナンシャルグループと株式会社SMFGカード&クレジットとの間の株式交換に伴い株式会社SMFGカード&クレジットの関連会社となったことにより、株式会社エフバランス他2社は清算等により関連会社でなくなったため、当連結会計年度より持分法適用の関連会社から除外しております。</p> <p>(3) 持分法非適用の非連結子会社 該当ありません。</p> <p>(4) 持分法非適用の関連会社 主要な会社名 Sumitomo Mitsui Asset Management (New York) Inc.</p> <p>持分法非適用の関連会社の当期純損益(持分に見合う額)及び利益剰余金(持分に見合う額)等のそれぞれの合計額は、持分法適用の対象から除いても企業集団の財政状態及び経営成績に関する合理的な判断を妨げない程度に重要性が乏しいものであります。</p>

	前連結会計年度 (自 平成19年4月1日 至 平成20年3月31日)	当連結会計年度 (自 平成20年4月1日 至 平成21年3月31日)
3 連結子会社の事業年度等 に関する事項	<p>(1) 連結子会社の決算日は次のとおりであります。</p> <p>9月末日 5社 10月末日 1社 12月末日 55社 1月末日 4社 3月末日 63社</p> <p>(2) 9月末日及び1月末日を決算日とする連結子会社は3月末日現在、10月末日を決算日とする連結子会社については1月末日現在で実施した仮決算に基づく財務諸表により、また、その他の連結子会社についてはそれぞれの決算日の財務諸表により連結しております。</p> <p>連結決算日と上記の決算日等との間に生じた重要な取引については、必要な調整を行っております。</p>	<p>(1) 連結子会社の決算日は次のとおりであります。</p> <p>9月末日 4社 10月末日 1社 12月末日 52社 1月末日 8社 3月末日 63社</p> <p>(2) 9月末日及び1月末日を決算日とする連結子会社は3月末日現在、10月末日を決算日とする連結子会社については1月末日現在で実施した仮決算に基づく財務諸表により、また、その他の連結子会社についてはそれぞれの決算日の財務諸表により連結しております。</p> <p>連結決算日と上記の決算日等との間に生じた重要な取引については、必要な調整を行っております。</p>

	前連結会計年度 (自平成19年4月1日 至平成20年3月31日)	当連結会計年度 (自平成20年4月1日 至平成21年3月31日)																				
4 開示対象特別目的会社に関する事項		<p>(1) 開示対象特別目的会社の概要及び開示対象特別目的会社を利用した取引の概要</p> <p>当行は、顧客から売掛債権の金銭債権買取業務等を行う特別目的会社(ケイマン法人及び一般社団法人等の形態によっております。)14社に係る借入及びコマーシャル・ペーパーでの資金調達に関し、貸出金、信用枠及び流動性枠を供与しております。</p> <p>特別目的会社14社の直近の決算日における資産総額(単純合算)は、3,140,527百万円、負債総額(単純合算)は3,140,894百万円であります。なお、いずれの特別目的会社についても、当行は議決権のある出資等は有しておらず、役員や従業員の派遣もありません。</p> <p>(2) 当連結会計年度における開示対象特別目的会社との取引金額等</p> <p style="text-align: right;">(単位:百万円)</p> <table border="1"> <thead> <tr> <th colspan="2">主な取引の 当連結会計年度末残高 (平成21年3月31日現在)</th> <th colspan="2">主な損益 (自平成20年4月1日 至平成21年3月31日)</th> </tr> <tr> <th>(項目)</th> <th>(金額)</th> <th>(項目)</th> <th>(金額)</th> </tr> </thead> <tbody> <tr> <td>貸出金</td> <td>1,851,401</td> <td>貸出金利息</td> <td>26,092</td> </tr> <tr> <td>信用枠</td> <td>824,149</td> <td>役務取引等 収益</td> <td>2,133</td> </tr> <tr> <td>流動性枠</td> <td>394,533</td> <td></td> <td></td> </tr> </tbody> </table>	主な取引の 当連結会計年度末残高 (平成21年3月31日現在)		主な損益 (自平成20年4月1日 至平成21年3月31日)		(項目)	(金額)	(項目)	(金額)	貸出金	1,851,401	貸出金利息	26,092	信用枠	824,149	役務取引等 収益	2,133	流動性枠	394,533		
主な取引の 当連結会計年度末残高 (平成21年3月31日現在)		主な損益 (自平成20年4月1日 至平成21年3月31日)																				
(項目)	(金額)	(項目)	(金額)																			
貸出金	1,851,401	貸出金利息	26,092																			
信用枠	824,149	役務取引等 収益	2,133																			
流動性枠	394,533																					
5 会計処理基準に関する事項	<p>(1) 特定取引資産・負債の評価基準及び収益・費用の計上基準</p> <p>金利、通貨の価格、有価証券市場における相場その他の指標に係る短期的な変動、市場間の格差等を利用して利益を得る等の目的(以下、「特定取引目的」という。)の取引については、取引の約定時点を基準とし、連結貸借対照表上「特定取引資産」及び「特定取引負債」に計上するとともに、当該取引からの損益を連結損益計算書上「特定取引収益」及び「特定取引費用」に計上しております。</p> <p>特定取引資産及び特定取引負債の評価は、有価証券及び金銭債権等については連結決算日等の時価により、スワップ・先物・オプション取引等の派生商品については連結決算日等において決済したものとみなした額により行っております。</p> <p>また、特定取引収益及び特定取引費用の損益計上は、当連結会計年度中の受払利息等に、有価証券、金銭債権等については前連結会計年度末と当連結会計年度末における評価損益の増減額を、派生商品については前連結会計年度末と当連結会計年度末におけるみなし決済からの損益相当額の増減額を加えております。</p>	<p>(1) 特定取引資産・負債の評価基準及び収益・費用の計上基準</p> <p>金利、通貨の価格、金融商品市場における相場その他の指標に係る短期的な変動、市場間の格差等を利用して利益を得る等の目的(以下、「特定取引目的」という。)の取引については、取引の約定時点を基準とし、連結貸借対照表上「特定取引資産」及び「特定取引負債」に計上するとともに、当該取引からの損益を連結損益計算書上「特定取引収益」及び「特定取引費用」に計上しております。</p> <p>特定取引資産及び特定取引負債の評価は、有価証券及び金銭債権等については連結決算日等の時価により、スワップ・先物・オプション取引等の派生商品については連結決算日等において決済したものとみなした額により行っております。</p> <p>また、特定取引収益及び特定取引費用の損益計上は、当連結会計年度中の受払利息等に、有価証券、金銭債権等については前連結会計年度末と当連結会計年度末における評価損益の増減額を、派生商品については前連結会計年度末と当連結会計年度末におけるみなし決済からの損益相当額の増減額を加えております。</p>																				

	前連結会計年度 (自 平成19年4月1日 至 平成20年3月31日)	当連結会計年度 (自 平成20年4月1日 至 平成21年3月31日)
	<p>(2) 有価証券の評価基準及び評価方法 有価証券の評価は、満期保有目的の債券については移動平均法による償却原価法(定額法)、持分法非適用の非連結子会社株式及び持分法非適用の関連会社株式については移動平均法による原価法、その他有価証券で時価のあるもののうち株式については当連結会計年度末前1カ月の市場価格の平均等、それ以外については当連結会計年度末日の市場価格等に基づく時価法(売却原価は主として移動平均法により算定)、時価のないものについては移動平均法による原価法又は償却原価法により行っております。</p> <p>なお、その他有価証券の評価差額については、全部純資産直入法により処理しております。</p> <p>金銭の信託において信託財産を構成している有価証券の評価は、上記(1)及び(2)と同じ方法により行っております。</p>	<p>(2) 有価証券の評価基準及び評価方法 有価証券の評価は、満期保有目的の債券については移動平均法による償却原価法(定額法)、持分法非適用の非連結子会社株式及び持分法非適用の関連会社株式については移動平均法による原価法、その他有価証券で時価のあるもののうち株式(外国株式を含む。)については当連結会計年度末前1カ月の市場価格の平均等、それ以外については当連結会計年度末日の市場価格等に基づく時価法(売却原価は主として移動平均法により算定)、時価のないものについては移動平均法による原価法又は償却原価法により行っております。</p> <p>なお、その他有価証券の評価差額については、全部純資産直入法により処理しております。</p> <p style="text-align: center;">同左</p>
	<p>(3) デリバティブ取引の評価基準及び評価方法 デリバティブ取引(特定取引目的の取引を除く。)の評価は、時価法により行っております。</p> <p>なお、一部の在外連結子会社においては、現地の会計基準に従って処理しております。</p>	<p>(3) デリバティブ取引の評価基準及び評価方法 デリバティブ取引(特定取引目的の取引を除く。)の評価は、時価法により行っております。</p>
	<p>(4) 減価償却の方法 有形固定資産及びリース資産 当行の有形固定資産の減価償却は、定額法(ただし、動産については定率法)を採用しております。また、主な耐用年数は次のとおりであります。</p> <p>建物 7年～50年 動産 2年～20年</p> <p>連結子会社の有形固定資産については、資産の見積耐用年数に基づき、主として定額法により、リース資産については、主にリース期間を耐用年数としリース期間満了時のリース資産の処分見積価額を残存価額とする定額法により償却しております。</p> <p>なお、平成19年度税制改正に伴い、平成19年4月1日以後に取得した有形固定資産については、改正後の法人税法に基づく償却方法により減価償却費を計上しております。これによる連結貸借対照表等に与える影響は軽微であります。</p>	<p>(4) 減価償却の方法 有形固定資産(リース資産を除く) 当行の有形固定資産は、定額法(ただし、建物以外については定率法)を採用しております。また、主な耐用年数は次のとおりであります。</p> <p>建物 7年～50年 その他 2年～20年</p> <p>連結子会社の有形固定資産については、資産の見積耐用年数に基づき、主として定額法により償却しております。</p>

	前連結会計年度 (自平成19年4月1日 至平成20年3月31日)	当連結会計年度 (自平成20年4月1日 至平成21年3月31日)
	<p>また、当連結会計年度より、平成19年3月31日以前に取得した有形固定資産については、償却可能限度額に達した連結会計年度の翌連結会計年度以後、残存簿価を5年間で均等償却しております。これによる連結貸借対照表等に与える影響は軽微であります。</p> <p>無形固定資産 無形固定資産は、定額法により償却しております。</p> <p>なお、自社利用のソフトウェアについては、当行及び国内連結子会社における利用可能期間(主として5年)に基づいて償却しております。</p>	<p>無形固定資産</p> <p>同左</p> <p>リース資産 所有権移転外ファイナンス・リース取引に係る「有形固定資産」中のリース資産は、リース期間を耐用年数とし、残存価額を零とする定額法を採用しております。</p>
	<p>(5) 貸倒引当金の計上基準 当行及び主要な連結子会社の貸倒引当金は、予め定めている償却・引当基準に則り、次のとおり計上しております。</p> <p>破産、特別清算等、法的に経営破綻の事実が発生している債務者(以下、「破綻先」という。)に係る債権及びそれと同等の状況にある債務者(以下、「実質破綻先」という。)に係る債権については、下記直接減額後の帳簿価額から、担保の処分可能見込額及び保証による回収可能見込額を控除し、その残額を計上しております。また、現在は経営破綻の状況にないが、今後経営破綻に陥る可能性が大きいと認められる債務者(以下、「破綻懸念先」という。)に係る債権については、債権額から、担保の処分可能見込額及び保証による回収可能見込額を控除し、その残額のうち、債務者の支払能力を総合的に判断し必要と認める額を計上しております。</p>	<p>(5) 貸倒引当金の計上基準 当行及び主要な連結子会社の貸倒引当金は、予め定めている償却・引当基準に則り、次のとおり計上しております。</p> <p>破産、特別清算等、法的に経営破綻の事実が発生している債務者(以下、「破綻先」という。)に係る債権及びそれと同等の状況にある債務者(以下、「実質破綻先」という。)に係る債権については、下記直接減額後の帳簿価額から、担保の処分可能見込額及び保証による回収可能見込額を控除し、その残額を計上しております。また、現在は経営破綻の状況にないが、今後経営破綻に陥る可能性が大きいと認められる債務者(以下、「破綻懸念先」という。)に係る債権については、債権額から、担保の処分可能見込額及び保証による回収可能見込額を控除し、その残額のうち、債務者の支払能力を総合的に判断し必要と認める額を計上しております。</p>

	前連結会計年度 (自平成19年4月1日 至平成20年3月31日)	当連結会計年度 (自平成20年4月1日 至平成21年3月31日)
	<p>なお、当行においては、債権の元本の回収及び利息の受取りに係るキャッシュ・フローを合理的に見積もることができる破綻懸念先に係る債権及び債権の全部又は一部が3カ月以上延滞債権又は貸出条件緩和債権に分類された今後の管理に注意を要する債務者に対する債権のうち与信額一定額以上の大口債務者に係る債権等については、キャッシュ・フロー見積法(DCF法)を適用し、債権の元本の回収及び利息の受取りに係るキャッシュ・フローを合理的に見積もり、当該キャッシュ・フローを当初の約定利率で割引いた金額と債権の帳簿価額との差額を計上しております。</p> <p>上記以外の債権については、過去の一定期間における貸倒実績等から算出した貸倒実績率等に基づき計上しております。特定海外債権については、対象国の政治経済情勢等を勘案して必要と認められる金額を特定海外債権引当勘定として計上しております。</p> <p>すべての債権は、資産の自己査定基準に基づき、営業部店と所管審査部が資産査定を実施し、当該部署から独立した資産監査部署が査定結果を監査しており、その査定結果に基づいて上記の引当を行っております。</p> <p>その他の連結子会社の貸倒引当金は、一般債権については過去の貸倒実績率等を勘案して必要と認められた額を、貸倒懸念債権等特定の債権については、個別に回収可能性を勘案し、回収不能見込額をそれぞれ計上しております。</p> <p>なお、破綻先及び実質破綻先に対する担保・保証付債権等については、債権額から担保の評価額及び保証による回収が可能と認められる額を控除した残額を取立不能見込額として債権額から直接減額しており、その金額は480,145百万円であります。</p>	<p>なお、当行においては、債権の元本の回収及び利息の受取りに係るキャッシュ・フローを合理的に見積もることができる破綻懸念先に係る債権及び債権の全部又は一部が3カ月以上延滞債権又は貸出条件緩和債権に分類された今後の管理に注意を要する債務者に対する債権のうち与信額一定額以上の大口債務者に係る債権等については、キャッシュ・フロー見積法(DCF法)を適用し、債権の元本の回収及び利息の受取りに係るキャッシュ・フローを合理的に見積もり、当該キャッシュ・フローを当初の約定利率で割引いた金額と債権の帳簿価額との差額を計上しております。</p> <p>上記以外の債権については、過去の一定期間における貸倒実績等から算出した貸倒実績率等に基づき計上しております。特定海外債権については、対象国の政治経済情勢等を勘案して必要と認められる金額を特定海外債権引当勘定として計上しております。</p> <p>すべての債権は、資産の自己査定基準に基づき、営業部店と所管審査部が資産査定を実施し、当該部署から独立した資産監査部署が査定結果を監査しており、その査定結果に基づいて上記の引当を行っております。</p> <p>その他の連結子会社の貸倒引当金は、一般債権については過去の貸倒実績率等を勘案して必要と認められた額を、貸倒懸念債権等特定の債権については、個別に回収可能性を勘案し、回収不能見込額をそれぞれ計上しております。</p> <p>なお、破綻先及び実質破綻先に対する担保・保証付債権等については、債権額から担保の評価額及び保証による回収が可能と認められる額を控除した残額を取立不能見込額として債権額から直接減額しており、その金額は654,520百万円であります。</p>
	<p>(6) 賞与引当金の計上基準 賞与引当金は、従業員への賞与の支払いに備えるため、従業員に対する賞与の支給見込額のうち、当連結会計年度に帰属する額を計上しております。</p>	<p>(6) 賞与引当金の計上基準 同左</p>
	<p>(7) 役員賞与引当金の計上基準 役員賞与引当金は、役員(執行役員を含む、以下同じ。)への賞与の支払いに備えるため、役員に対する賞与の支給見込額のうち、当連結会計年度に帰属する額を計上しております。</p>	<p>(7) 役員賞与引当金の計上基準 同左</p>

	前連結会計年度 (自 平成19年4月1日 至 平成20年3月31日)	当連結会計年度 (自 平成20年4月1日 至 平成21年3月31日)
	<p>(8) 退職給付引当金の計上基準 退職給付引当金は、従業員の退職給付に備えるため、当連結会計年度末における退職給付債務及び年金資産の見込額に基づき、必要額を計上しております。また、過去勤務債務及び数理計算上の差異の損益処理方法は以下のとおりであります。</p> <p>過去勤務債務： その発生時の従業員の平均残存勤務期間内の一定の年数(主として9年)による定額法により損益処理</p> <p>数理計算上の差異： 各連結会計年度の発生時の従業員の平均残存勤務期間内の一定の年数(主として9年)による定額法により按分した額をそれぞれ発生の翌連結会計年度から損益処理</p>	<p>(8) 退職給付引当金の計上基準</p> <p style="text-align: center;">同左</p>
	<p>(9) 役員退職慰労引当金の計上基準 役員退職慰労引当金は、役員(執行役員を含む。)に対する退職慰労金の支払いに備えるため、内規に基づく当連結会計年度末の要支給額を計上しております。</p>	<p>(9) 役員退職慰労引当金の計上基準</p> <p style="text-align: center;">同左</p>
	<p>(10) 睡眠預金払戻損失引当金の計上基準 睡眠預金払戻損失引当金は、一定の条件を満たし負債計上を中止した預金について、預金者からの払戻請求に備えるため、過去の払戻実績に基づく将来の払戻損失見込額を計上しております。負債計上を中止した預金の預金者への払戻については、従来は払戻時に損失処理しておりましたが、「租税特別措置法上の準備金及び特別法上の引当金又は準備金並びに役員退職慰労引当金等に関する監査上の取扱い」(日本公認会計士協会 監査・保証実務委員会報告第42号)が平成19年4月13日付で公表されたことを踏まえ、当連結会計年度より過去の払戻実績に基づく将来の払戻損失見込額を引き当てる方法に変更しております。</p> <p>この結果、従来の方法によった場合に比べ、経常利益及び税金等調整前当期純利益は10,417百万円それぞれ減少しております。</p> <p>上記に係るセグメント情報に与える影響は(セグメント情報)に記載しております。</p>	<p>(10) 睡眠預金払戻損失引当金の計上基準 睡眠預金払戻損失引当金は、一定の条件を満たし負債計上を中止した預金について、預金者からの払戻請求に備えるため、過去の払戻実績に基づく将来の払戻損失見込額を計上しております。</p>

	前連結会計年度 (自平成19年4月1日 至平成20年3月31日)	当連結会計年度 (自平成20年4月1日 至平成21年3月31日)
	<p>(11)特別法上の引当金の計上基準 特別法上の引当金は、金融商品取引責任準備金0百万円であり、受託等をした市場デリバティブ取引に関して生じた事故による損失の補てんに充てるため、金融商品取引法第48条の3の規定に基づき計上しております。</p> <p>なお、従来、金融先物取引法第81条に基づき、金融先物取引責任準備金を計上しておりましたが、平成19年9月30日に金融商品取引法が施行されたことに伴い、当連結会計年度から金融商品取引責任準備金として計上しております。</p>	<p>(11)特別法上の引当金の計上基準 特別法上の引当金は、金融商品取引責任準備金であり、受託等をした市場デリバティブ取引に関して生じた事故による損失の補てんに充てるため、金融商品取引法第48条の3の規定に基づき計上しております。</p>
	<p>(12)外貨建資産・負債の換算基準 当行の外貨建資産・負債及び海外支店勘定については、取得時の為替相場による円換算額を付す子会社株式及び関連会社株式を除き、主として連結決算日の為替相場による円換算額を付しております。</p> <p>また、連結子会社の外貨建資産・負債については、それぞれの決算日等の為替相場により換算しております。</p>	<p>(12)外貨建資産・負債の換算基準</p> <p style="text-align: center;">同左</p>
	<p>(13)リース取引の処理方法 当行及び国内連結子会社のリース物件の所有権が借主に移転すると認められるもの以外のファイナンス・リース取引については、通常の賃貸借取引に準じた会計処理によっております。</p>	
	<p>(14)リース取引等に関する収益及び費用の計上基準 リース取引のリース料収入の計上方法 主に、リース期間に基づくリース契約上の収受すべき月当たりのリース料を基準として、その経過期間に対応するリース料を計上しております。</p> <p>割賦販売取引の売上高及び売上原価の計上方法 主に、割賦契約による支払期日を基準として当該経過期間に対応する割賦売上高及び割賦原価を計上しております。</p>	<p>(13)リース取引等に関する収益及び費用の計上基準 ファイナンス・リース取引に係る収益の計上基準 受取利息相当額を収益として各期に配分する方法によっております。</p> <p>オペレーティング・リース取引の収益の計上基準 主に、リース期間に基づくリース契約上の収受すべき月当たりのリース料を基準として、その経過期間に対応するリース料を計上しております。</p> <p>割賦販売取引の売上高及び売上原価の計上基準</p> <p style="text-align: center;">同左</p>

	前連結会計年度 (自 平成19年4月1日 至 平成20年3月31日)	当連結会計年度 (自 平成20年4月1日 至 平成21年3月31日)
	<p>(15)重要なヘッジ会計の方法 ・金利リスク・ヘッジ</p> <p>当行は、金融資産・負債から生じる金利リスクのヘッジ取引に対するヘッジ会計の方法として、繰延ヘッジを適用しております。</p> <p>小口多数の金銭債権債務に対する包括ヘッジについては、「銀行業における金融商品会計基準適用に関する会計上及び監査上の取扱い」(日本公認会計士協会業種別監査委員会報告第24号、以下、「業種別監査委員会報告第24号」という。)に規定する繰延ヘッジを適用しております。</p> <p>相場変動を相殺する包括ヘッジの場合には、ヘッジ対象となる預金・貸出金等とヘッジ手段である金利スワップ取引等を残存期間ごとにグルーピングのうえ有効性の評価をしております。また、キャッシュ・フローを固定する包括ヘッジの場合には、ヘッジ対象とヘッジ手段の金利変動要素の相関関係の検証により有効性の評価をしております。</p> <p>個別ヘッジについても、当該個別ヘッジに係る有効性の評価をしております。</p> <p>また、「銀行業における金融商品会計基準適用に関する当面の会計上及び監査上の取扱い」(日本公認会計士協会業種別監査委員会報告第15号)を適用して実施しておりました多数の貸出金・預金等から生じる金利リスクをデリバティブ取引を用いて総体で管理する従来の「マクロヘッジ」に基づく繰延ヘッジ損益のうち、業種別監査委員会報告第24号の適用に伴いヘッジ会計を中止又は時価ヘッジに移行したヘッジ手段に係る金額については、個々のヘッジ手段の金利計算期間に応じ、平成15年度から最長12年間にわたって資金調達費用又は資金運用収益として期間配分しております。なお、当連結会計年度末における「マクロヘッジ」に基づく繰延ヘッジ損失の総額は17,608百万円(税効果額控除前)、繰延ヘッジ利益の総額は13,358百万円(同前)であります。</p>	<p>(14)重要なヘッジ会計の方法 ・金利リスク・ヘッジ</p> <p>当行は、金融資産・負債から生じる金利リスクのヘッジ取引に対するヘッジ会計の方法として、繰延ヘッジを適用しております。</p> <p>小口多数の金銭債権債務に対する包括ヘッジについては、「銀行業における金融商品会計基準適用に関する会計上及び監査上の取扱い」(日本公認会計士協会業種別監査委員会報告第24号、以下、「業種別監査委員会報告第24号」という。)に規定する繰延ヘッジを適用しております。</p> <p>相場変動を相殺する包括ヘッジの場合には、ヘッジ対象となる預金・貸出金等とヘッジ手段である金利スワップ取引等を残存期間ごとにグルーピングのうえ有効性の評価をしております。また、キャッシュ・フローを固定する包括ヘッジの場合には、ヘッジ対象とヘッジ手段の金利変動要素の相関関係の検証により有効性の評価をしております。</p> <p>個別ヘッジについても、当該個別ヘッジに係る有効性の評価をしております。</p> <p>また、「銀行業における金融商品会計基準適用に関する当面の会計上及び監査上の取扱い」(日本公認会計士協会業種別監査委員会報告第15号)を適用して実施しておりました多数の貸出金・預金等から生じる金利リスクをデリバティブ取引を用いて総体で管理する従来の「マクロヘッジ」に基づく繰延ヘッジ損益のうち、業種別監査委員会報告第24号の適用に伴いヘッジ会計を中止又は時価ヘッジに移行したヘッジ手段に係る金額については、個々のヘッジ手段の金利計算期間に応じ、平成15年度から最長12年間にわたって資金調達費用又は資金運用収益として期間配分しております。なお、当連結会計年度末における「マクロヘッジ」に基づく繰延ヘッジ損失の総額は6,921百万円(税効果額控除前)、繰延ヘッジ利益の総額は5,688百万円(同前)であります。</p>

	前連結会計年度 (自 平成19年4月1日 至 平成20年3月31日)	当連結会計年度 (自 平成20年4月1日 至 平成21年3月31日)
	<p>・為替変動リスク・ヘッジ 当行は、異なる通貨での資金調達・運用を動機として行われる通貨スワップ取引及び為替スワップ取引について、「銀行業における外貨建取引等の会計処理に関する会計上及び監査上の取扱い」(日本公認会計士協会業種別監査委員会報告第25号、以下、「業種別監査委員会報告第25号」という。)に基づく繰延ヘッジを適用しております。</p> <p>これは、異なる通貨での資金調達・運用に伴う外貨建金銭債権債務等の為替変動リスクを減殺する目的で行う通貨スワップ取引及び為替スワップ取引について、その外貨ポジションに見合う外貨建金銭債権債務等が存在することを確認することによりヘッジの有効性を評価するものであります。</p> <p>また、外貨建子会社株式及び関連会社株式並びに外貨建その他有価証券(債券以外)の為替変動リスクをヘッジするため、事前にヘッジ対象となる外貨建有価証券の銘柄を特定し、当該外貨建有価証券について外貨ベースで取得原価以上の直先負債が存在していること等を条件に、包括ヘッジとして繰延ヘッジ又は時価ヘッジを適用しております。</p> <p>・連結会社間取引等 デリバティブ取引のうち連結会社間及び特定取引勘定とそれ以外の勘定との間(又は内部部門間)の内部取引については、ヘッジ手段として指定している金利スワップ取引及び通貨スワップ取引等に対して、業種別監査委員会報告第24号及び同第25号に基づき、恣意性を排除し厳格なヘッジ運営が可能と認められる対外カバー取引の基準に準拠した運営を行っているため、当該金利スワップ取引及び通貨スワップ取引等から生じる収益及び費用は消去せずに損益認識又は繰延処理を行っております。</p> <p>なお、一部の連結子会社において、繰延ヘッジ会計又は「金利スワップの特例処理」を適用しております。</p>	<p>・為替変動リスク・ヘッジ</p> <p style="text-align: center;">同左</p> <p>・連結会社間取引等</p> <p style="text-align: center;">同左</p>

	前連結会計年度 (自 平成19年4月1日 至 平成20年3月31日)	当連結会計年度 (自 平成20年4月1日 至 平成21年3月31日)
	(16)消費税等の会計処理 当行及び国内連結子会社の消費税 及び地方消費税の会計処理は、税抜 方式によっております。	(15)消費税等の会計処理 同左
6 連結子会社の資産及び負債の評価に関する事項	連結子会社の資産及び負債の評価については、全面時価評価法を採用しております。	同左
7 のれん及び負ののれんの償却に関する事項	発生年度に全額償却しております。	同左
8 連結キャッシュ・フロー計算書における資金の範囲	連結キャッシュ・フロー計算書における資金の範囲は、現金及び無利息預け金であります。	連結キャッシュ・フロー計算書における資金の範囲は、現金、無利息預け金及び日本銀行への預け金であります。

【連結財務諸表作成のための基本となる重要な事項の変更】

前連結会計年度 (自 平成19年 4月 1日 至 平成20年 3月31日)	当連結会計年度 (自 平成20年 4月 1日 至 平成21年 3月31日)
<p>連結財務諸表における税効果会計に関する実務指針 企業集団内の会社に投資(子会社株式等)を売却した場合の税効果会計について、「連結財務諸表における税効果会計に関する実務指針」(日本公認会計士協会会計制度委員会報告第6号 平成19年3月29日)の第30 - 2項を当連結会計年度から適用しております。なお、これによる連結貸借対照表等に与える影響は軽微であります。</p>	
<p>金融商品に関する会計基準 「金融商品に関する会計基準」(企業会計基準第10号)及び「金融商品会計に関する実務指針」(日本公認会計士協会会計制度委員会報告第14号)等における有価証券の範囲に関する規定が平成19年6月15日付及び同7月4日付で一部改正され、金融商品取引法の施行日以後に終了する連結会計年度から適用されることになったことに伴い、当連結会計年度から改正会計基準及び実務指針を適用しております。</p>	
	<p>連結財務諸表作成における在外子会社の会計処理に関する当面の取扱い 「連結財務諸表作成における在外子会社の会計処理に関する当面の取扱い」(実務対応報告第18号 平成18年5月17日)が平成20年4月1日以後開始する連結会計年度から適用されることになったことに伴い、当連結会計年度から同実務対応報告を適用しております。これにより、従来の方法に比べ、期首における利益剰余金が3,132百万円減少しております。また、当連結会計年度の損益に与える影響は軽微であります。</p>
	<p>リース取引に関する会計基準 所有権移転外ファイナンス・リース取引については、従来、賃貸借取引に係る方法に準じた会計処理によっておりましたが、「リース取引に関する会計基準」(企業会計基準第13号 平成19年3月30日)及び「リース取引に関する会計基準の適用指針」(企業会計基準適用指針第16号 平成19年3月30日)が平成20年4月1日以後開始する連結会計年度から適用されることになったことに伴い、当連結会計年度から同会計基準及び適用指針を適用しております。 なお、リース取引開始日が平成20年4月1日前に開始する連結会計年度に属する所有権移転外ファイナンス・リース取引につきましては、借手側は平成19年連結会計年度末日における未経過リース料期末残高相当額(利息相当額控除後)を取得価額とし、期首に取得したものととして「有形固定資産」中のリース資産及び「無形固定資産」中のリース資産に計上しております。また、貸手側は平成19年連結会計年度末日におけるリース資産の適正な帳簿価額(減価償却累計額控除後)を「リース債権及びリース投資資産」の期首の価額として計上しております。</p>

前連結会計年度 (自 平成19年4月1日 至 平成20年3月31日)	当連結会計年度 (自 平成20年4月1日 至 平成21年3月31日)
	<p>これにより、従来の方法に比べ、「リース債権及びリース投資資産」が131,869百万円、「有形固定資産」中のリース資産が9,135百万円、「無形固定資産」中のリース資産が552百万円、「その他負債」が9,971百万円増加し、「貸出金」が112,407百万円、「リース資産」が18,505百万円、「その他資産」が645百万円減少しております。また、「資金運用収益」中のリース受入利息が3,962百万円、「資金調達費用」中のその他の支払利息が294百万円増加し、「資金運用収益」中の貸出金利息が2,791百万円、「その他業務収益」中の貸貸料収入が9,930百万円、「その他業務費用」中の貸貸原価が8,871百万円、「営業経費」が218百万円減少しておりますが、経常利益及び税金等調整前当期純利益に与える影響は軽微であります。</p> <p>上記に係るセグメント情報に与える影響は(セグメント情報)に記載しております。</p>

【表示方法の変更】

前連結会計年度 (自 平成19年4月1日 至 平成20年3月31日)	当連結会計年度 (自 平成20年4月1日 至 平成21年3月31日)
<p>「銀行法施行規則」(昭和57年大蔵省令第10号)別紙様式が「銀行法施行規則等の一部を改正する内閣府令」(内閣府令第60号 平成19年8月8日)により改正され、平成19年9月30日から施行されることになったことに伴い、「特別利益」に計上しておりました「金融先物取引責任準備金取崩額」及び「証券取引責任準備金取崩額」は、当連結会計年度から「金融商品取引責任準備金取崩額」として計上しております。</p>	
	<p>(連結貸借対照表関係) 前連結会計年度において、従来の「リース資産」に含めて表示しておりましたオペレーティング・リース取引の貸手側のリース資産(前連結会計年度8,235百万円、当連結会計年度5,039百万円)は、重要性が低下したため、当連結会計年度より「有形固定資産」中の建物に1百万円、土地に3,264百万円、その他の有形固定資産に1,773百万円、「無形固定資産」中のソフトウェアに0百万円それぞれ含めて表示しております。</p>
	<p>(連結キャッシュ・フロー計算書関係) 前連結会計年度において、営業活動によるキャッシュ・フローに区分掲記しておりました「子会社株式売却損益及び子会社の増資に伴う持分変動損益()」(当連結会計年度 61百万円)は、重要性が低下したため、当連結会計年度より「その他」に含めて表示しております。</p>

【追加情報】

前連結会計年度 (自 平成19年4月1日 至 平成20年3月31日)	当連結会計年度 (自 平成20年4月1日 至 平成21年3月31日)
	<p>その他有価証券に係る時価の算定方法の一部変更 有価証券のうち、その他有価証券として保有する変動利付国債については、従来連結会計年度末日における市場価格をもって貸借対照表価額としておりましたが、「金融資産の時価の算定に関する実務上の取扱い」(実務対応報告第25号 平成20年10月28日)を踏まえ、当連結会計年度から、合理的に算定された価額をもって貸借対照表価額としております。</p> <p>これにより、市場価格をもって貸借対照表価額とした場合に比べ、「有価証券」が117,757百万円増加、「繰延税金資産」が47,508百万円減少、「その他有価証券評価差額金」が67,730百万円、「少数株主持分」が2,518百万円増加しております。</p> <p>なお、変動利付国債の合理的に算定された価額は、国債の利回り等から見積もった将来キャッシュ・フローを、同利回りに基づく割引率を用いて割り引くことにより算定しており、国債の利回り及び同利回りのボラティリティが主な価格決定変数であります。</p>

【注記事項】

(連結貸借対照表関係)

前連結会計年度 (平成20年3月31日現在)	当連結会計年度 (平成21年3月31日現在)
<p>1 有価証券には、非連結子会社及び関連会社の株式169,994百万円及び出資金5,252百万円を含んでおります。関連会社の株式のうち、共同支配企業に対する投資額は6,056百万円であります。</p> <p>2 無担保の消費貸借契約により貸し付けている有価証券が、「有価証券」中の国債及び株式に合計81,071百万円含まれております。 無担保の消費貸借契約により借り入れている有価証券並びに現先取引及び現金担保付債券貸借取引により受け入れている有価証券のうち、売却又は(再)担保という方法で自由に処分できる権利を有する有価証券で、(再)担保に差し入れている有価証券は1,758,728百万円、当連結会計年度末に当該処分をせずに所有しているものは504,363百万円であります。</p> <p>3 貸出金のうち、破綻先債権額は73,176百万円、延滞債権額は589,280百万円であります。 なお、破綻先債権とは、元本又は利息の支払の遅延が相当期間継続していることその他の事由により元本又は利息の取立て又は弁済の見込みがないものとして未収利息を計上しなかった貸出金(貸倒償却を行った部分を除く。以下、「未収利息不計上貸出金」という。)のうち、法人税法施行令(昭和40年政令第97号)第96条第1項第3号のイからホまでに掲げる事由又は同項第4号に規定する事由が生じている貸出金であります。 また、延滞債権とは、未収利息不計上貸出金であって、破綻先債権及び債務者の経営再建又は支援を図ることを目的として利息の支払を猶予した貸出金以外の貸出金であります。</p> <p>4 貸出金のうち、3カ月以上延滞債権額は26,625百万円であります。 なお、3カ月以上延滞債権とは、元本又は利息の支払が約定支払日の翌日から3月以上遅延している貸出金で破綻先債権及び延滞債権に該当しないものであります。</p> <p>5 貸出金のうち、貸出条件緩和債権額は384,388百万円であります。 なお、貸出条件緩和債権とは、債務者の経営再建又は支援を図ることを目的として、金利の減免、利息の支払猶予、元本の返済猶予、債権放棄その他の債務者に有利となる取決めを行った貸出金で破綻先債権、延滞債権及び3カ月以上延滞債権に該当しないものであります。</p>	<p>1 有価証券には、非連結子会社及び関連会社の株式125,786百万円及び出資金6,010百万円を含んでおります。関連会社の株式のうち、共同支配企業に対する投資額は7,461百万円であります。</p> <p>2 無担保の消費貸借契約により貸し付けている有価証券が、「有価証券」中の国債及びその他の証券に合計33,312百万円含まれております。 無担保の消費貸借契約により借り入れている有価証券並びに現先取引及び現金担保付債券貸借取引により受け入れている有価証券のうち、売却又は(再)担保という方法で自由に処分できる権利を有する有価証券で、(再)担保に差し入れている有価証券は1,717,335百万円、当連結会計年度末に当該処分をせずに所有しているものは188,715百万円であります。</p> <p>3 貸出金のうち、破綻先債権額は290,237百万円、延滞債権額は997,888百万円であります。 なお、破綻先債権とは、元本又は利息の支払の遅延が相当期間継続していることその他の事由により元本又は利息の取立て又は弁済の見込みがないものとして未収利息を計上しなかった貸出金(貸倒償却を行った部分を除く。以下、「未収利息不計上貸出金」という。)のうち、法人税法施行令(昭和40年政令第97号)第96条第1項第3号のイからホまでに掲げる事由又は同項第4号に規定する事由が生じている貸出金であります。 また、延滞債権とは、未収利息不計上貸出金であって、破綻先債権及び債務者の経営再建又は支援を図ることを目的として利息の支払を猶予した貸出金以外の貸出金であります。</p> <p>4 貸出金のうち、3カ月以上延滞債権額は36,119百万円であります。 なお、3カ月以上延滞債権とは、元本又は利息の支払が約定支払日の翌日から3月以上遅延している貸出金で破綻先債権及び延滞債権に該当しないものであります。</p> <p>5 貸出金のうち、貸出条件緩和債権額は237,579百万円であります。 なお、貸出条件緩和債権とは、債務者の経営再建又は支援を図ることを目的として、金利の減免、利息の支払猶予、元本の返済猶予、債権放棄その他の債務者に有利となる取決めを行った貸出金で破綻先債権、延滞債権及び3カ月以上延滞債権に該当しないものであります。</p>

前連結会計年度 (平成20年3月31日現在)	当連結会計年度 (平成21年3月31日現在)
<p>6 破綻先債権額、延滞債権額、3カ月以上延滞債権額及び貸出条件緩和債権額の合計額は1,073,471百万円であります。</p>	<p>6 破綻先債権額、延滞債権額、3カ月以上延滞債権額及び貸出条件緩和債権額の合計額は1,561,824百万円であります。</p>
<p>なお、上記3から6に掲げた債権額は、貸倒引当金控除前の金額であります。</p>	<p>なお、上記3から6に掲げた債権額は、貸倒引当金控除前の金額であります。</p>
<p>7 手形割引は、「銀行業における金融商品会計基準適用に関する会計上及び監査上の取扱い」(日本公認会計士協会業種別監査委員会報告第24号)に基づき金融取引として処理しております。これにより受け入れた銀行引受手形、商業手形、荷付為替手形及び買入外国為替は、売却又は(再)担保という方法で自由に処分できる権利を有しておりますが、その額面金額は807,712百万円であります。</p>	<p>7 手形割引は、「銀行業における金融商品会計基準適用に関する会計上及び監査上の取扱い」(日本公認会計士協会業種別監査委員会報告第24号)に基づき金融取引として処理しております。これにより受け入れた銀行引受手形、商業手形、荷付為替手形及び買入外国為替は、売却又は(再)担保という方法で自由に処分できる権利を有しておりますが、その額面金額は686,407百万円であります。</p>
<p>8 担保に供している資産は次のとおりであります。</p>	<p>8 担保に供している資産は次のとおりであります。</p>
<p>担保に供している資産</p>	<p>担保に供している資産</p>
<p>現金預け金 158,679百万円</p>	<p>現金預け金 338,962百万円</p>
<p>特定取引資産 673,261百万円</p>	<p>コールローン及び買入手形 259,186百万円</p>
<p>有価証券 8,327,894百万円</p>	<p>買入金銭債権 2,020百万円</p>
<p>貸出金 952,137百万円</p>	<p>特定取引資産 597,979百万円</p>
<p>その他資産(延払資産等) 3,008百万円</p>	<p>有価証券 8,044,937百万円</p>
<p>担保資産に対応する債務</p>	<p>貸出金 3,062,015百万円</p>
<p>預金 25,381百万円</p>	<p>リース債権及びリース投資資産 3,842百万円</p>
<p>コールマネー及び売渡手形 1,135,000百万円</p>	<p>その他資産(延払資産等) 2,028百万円</p>
<p>売現先勘定 1,714,479百万円</p>	<p>担保資産に対応する債務</p>
<p>債券貸借取引受入担保金 5,379,076百万円</p>	<p>預金 27,060百万円</p>
<p>特定取引負債 150,283百万円</p>	<p>コールマネー及び売渡手形 1,266,265百万円</p>
<p>借入金 1,446,394百万円</p>	<p>売現先勘定 778,993百万円</p>
<p>その他負債 50百万円</p>	<p>債券貸借取引受入担保金 6,320,602百万円</p>
<p>支払承諾 140,917百万円</p>	<p>特定取引負債 594,121百万円</p>
<p>上記のほか、資金決済等の取引の担保あるいは先物取引証拠金等の代用として、現金預け金7,745百万円、特定取引資産601,560百万円、有価証券3,344,969百万円、買入金銭債権427百万円及び貸出金888,532百万円を差し入れております。</p>	<p>借入金 1,942,325百万円</p>
<p>また、その他資産のうち保証金は75,745百万円、先物取引差入証拠金は11,347百万円であります。</p>	<p>支払承諾 134,530百万円</p>
	<p>上記のほか、資金決済等の取引の担保あるいは先物取引証拠金等の代用として、現金預け金19,380百万円、特定取引資産52,843百万円、有価証券11,172,095百万円及び貸出金284,157百万円を差し入れております。</p>
	<p>また、その他資産のうち保証金は77,158百万円、先物取引差入証拠金は5,834百万円であります。</p>

前連結会計年度 (平成20年3月31日現在)	当連結会計年度 (平成21年3月31日現在)
<p>9 当座貸越契約及び貸付金に係るコミットメントライン契約は、顧客からの融資実行の申し出を受けた場合に、契約上規定された条件について違反がない限り、一定の限度額まで資金を貸し付けることを約する契約であります。これらの契約に係る融資未実行残高は、38,656,549百万円であります。このうち原契約期間が1年以内のもの又は任意の時期に無条件で取消可能なものが32,463,702百万円あります。</p> <p>なお、これらの契約の多くは、融資実行されずに終了するものであるため、融資未実行残高そのものが必ずしも当行及び連結子会社の将来のキャッシュ・フローに影響を与えるものではありません。これらの契約の多くには、金融情勢の変化、債権の保全及びその他相当の事由があるときは、当行及び連結子会社が実行申し込みを受けた融資の拒絶又は契約極度額の減額をすることができる旨の条項が付けられております。また、契約時において必要に応じて不動産・有価証券等の担保を徴求するほか、契約後も定期的に予め定めている社内手続きに基づき顧客の業況等を把握し、必要に応じて契約の見直し、与信保全上の措置等を講じております。</p>	<p>9 当座貸越契約及び貸付金に係るコミットメントライン契約は、顧客からの融資実行の申し出を受けた場合に、契約上規定された条件について違反がない限り、一定の限度額まで資金を貸し付けることを約する契約であります。これらの契約に係る融資未実行残高は、38,128,060百万円であります。このうち原契約期間が1年以内のもの又は任意の時期に無条件で取消可能なものが32,159,350百万円あります。</p> <p>なお、これらの契約の多くは、融資実行されずに終了するものであるため、融資未実行残高そのものが必ずしも当行及び連結子会社の将来のキャッシュ・フローに影響を与えるものではありません。これらの契約の多くには、金融情勢の変化、債権の保全及びその他相当の事由があるときは、当行及び連結子会社が実行申し込みを受けた融資の拒絶又は契約極度額の減額をすることができる旨の条項が付けられております。また、契約時において必要に応じて不動産・有価証券等の担保を徴求するほか、契約後も定期的に予め定めている社内手続きに基づき顧客の業況等を把握し、必要に応じて契約の見直し、与信保全上の措置等を講じております。</p>

前連結会計年度 (平成20年3月31日現在)	当連結会計年度 (平成21年3月31日現在)
<p>10 当行は、土地の再評価に関する法律(平成10年3月31日公布法律第34号)及び土地の再評価に関する法律の一部を改正する法律(平成13年3月31日公布法律第19号)に基づき、事業用の土地の再評価を行い、評価差額については、当該評価差額に係る税金相当額を「再評価に係る繰延税金負債」として負債の部に計上し、これを控除した金額を「土地再評価差額金」として純資産の部に計上しております。</p> <p>また、一部の連結子会社も、同法律に基づき、事業用の土地の再評価を行い、評価差額については、当該評価差額に係る税金相当額を「再評価に係る繰延税金負債」として負債の部に計上し、これを控除した金額を「土地再評価差額金」として純資産の部に計上しております。</p> <p>再評価を行った年月日 当行 平成10年3月31日及び 平成14年3月31日 一部の連結子会社 平成11年3月31日、 平成14年3月31日 同法律第3条第3項に定める再評価の方法 当行 土地の再評価に関する法律施行令(平成10年3月31日公布政令第119号)第2条第3号に定める固定資産税評価額、同条第4号に定める路線価及び同条第5号に定める不動産鑑定士又は不動産鑑定士補による鑑定評価に基づいて、奥行価格補正、時点修正、近隣売買事例による補正等、合理的な調整を行って算出。</p> <p>一部の連結子会社 土地の再評価に関する法律施行令(平成10年3月31日公布政令第119号)第2条第3号に定める固定資産税評価額及び同条第5号に定める不動産鑑定士又は不動産鑑定士補による鑑定評価に基づいて算出。</p>	<p>10 当行及び一部の連結子会社は、土地の再評価に関する法律(平成10年3月31日公布法律第34号)及び土地の再評価に関する法律の一部を改正する法律(平成13年3月31日公布法律第19号)に基づき、事業用の土地の再評価を行い、評価差額については、当該評価差額に係る税金相当額を「再評価に係る繰延税金負債」として負債の部に計上し、これを控除した金額のうち親会社持分相当額を「土地再評価差額金」として純資産の部に計上しております。</p> <p>また、一部の持分法適用の関連会社も同法律に基づき事業用の土地の再評価を行い、評価差額については、当該評価差額に係る税金相当額を控除した金額のうち親会社持分相当額を「土地再評価差額金」として純資産の部に計上しております。</p> <p>再評価を行った年月日 当行 平成10年3月31日及び 平成14年3月31日 一部の連結子会社及び持分法適用の関連会社 平成11年3月31日、 平成14年3月31日 同法律第3条第3項に定める再評価の方法 当行 土地の再評価に関する法律施行令(平成10年3月31日公布政令第119号)第2条第3号に定める固定資産税評価額、同条第4号に定める路線価及び同条第5号に定める不動産鑑定士又は不動産鑑定士補による鑑定評価に基づいて、奥行価格補正、時点修正、近隣売買事例による補正等、合理的な調整を行って算出。</p> <p>一部の連結子会社及び持分法適用の関連会社 土地の再評価に関する法律施行令(平成10年3月31日公布政令第119号)第2条第3号に定める固定資産税評価額及び同条第5号に定める不動産鑑定士又は不動産鑑定士補による鑑定評価に基づいて算出。</p>

前連結会計年度 (平成20年3月31日現在)	当連結会計年度 (平成21年3月31日現在)
11 有形固定資産の減価償却累計額は486,116百万円、リース資産の減価償却累計額は30,500百万円であります。	11 有形固定資産の減価償却累計額 501,503百万円
12 有形固定資産の圧縮記帳額 66,936百万円 (当連結会計年度圧縮記帳額 百万円)	12 有形固定資産の圧縮記帳額 66,691百万円 (当連結会計年度圧縮記帳額 百万円)
13 借入金には、他の債務よりも債務の履行が後順位である旨の特約が付された劣後特約付借入金523,500百万円が含まれております。	13 借入金には、他の債務よりも債務の履行が後順位である旨の特約が付された劣後特約付借入金436,000百万円が含まれております。
14 社債には、劣後特約付社債2,281,432百万円が含まれております。	14 社債には、劣後特約付社債2,282,080百万円が含まれております。
15 「有価証券」中の社債のうち、有価証券の私募(金融商品取引法第2条第3項)による社債に対する保証債務の額は2,179,347百万円であります。	15 「有価証券」中の社債のうち、有価証券の私募(金融商品取引法第2条第3項)による社債に対する保証債務の額は2,304,890百万円であります。

[次へ](#)

(連結損益計算書関係)

前連結会計年度 (自 平成19年4月1日 至 平成20年3月31日)				当連結会計年度 (自 平成20年4月1日 至 平成21年3月31日)			
<p>1 その他経常収益には、株式等売却益36,762百万円を含んでおります。</p> <p>2 営業経費には、研究開発費5百万円を含んでおります。</p> <p>3 その他の経常費用には、貸出金償却129,538百万円、株式等償却61,965百万円、延滞債権等を売却したことによる損失35,069百万円及び持分法による投資損失42,616百万円を含んでおります。</p> <p>4 当連結会計年度において、以下の資産について、回収可能価額と帳簿価額との差額を減損損失として特別損失に計上しております。</p>				<p>1 その他経常収益には、株式等売却益9,611百万円を含んでおります。</p> <p>2 営業経費には、研究開発費39百万円を含んでおります。</p> <p>3 その他の経常費用には、貸出金償却271,958百万円、株式等償却184,787百万円、延滞債権等を売却したことによる損失61,846百万円及び持分法による投資損失41,473百万円を含んでおります。</p> <p>4 当連結会計年度において、以下の資産について、回収可能価額と帳簿価額との差額を減損損失として特別損失に計上しております。</p>			
地域	主な用途	種類	減損損失額	地域	主な用途	種類	減損損失額
首都圏	遊休資産 27物件	土地、建物等	1,196百万円	首都圏	共用資産 1物件	土地、建物等	4,700百万円
	その他 2物件		69百万円		遊休資産 24物件		664百万円
近畿圏	営業用店舗 3カ店	土地、建物等	6百万円	近畿圏	営業用店舗 5カ店	土地、建物等	389百万円
	遊休資産 18物件		3,086百万円		遊休資産 10物件		607百万円
その他	遊休資産 13物件	土地、建物等	451百万円	その他	遊休資産 9物件	土地、建物等	179百万円
<p>当行は、継続的な収支の管理・把握を実施している各営業拠点(物理的に同一の資産を共有する拠点)をグルーピングの最小単位としております。本店、研修所、事務・システムの集中センター、福利厚生施設等の独立したキャッシュ・フローを生み出さない資産は共用資産としております。また、遊休資産については、物件ごとにグルーピングの単位としております。また、連結子会社については、各営業拠点をグルーピングの最小単位とする等の方法でグルーピングを行っております。</p> <p>当連結会計年度は、当行では遊休資産について、また、連結子会社については、営業用店舗、遊休資産等について、投資額の回収が見込まれない場合に、帳簿価額を回収可能価額まで減額し、当該減少額を減損損失として特別損失に計上しております。</p> <p>回収可能価額は、正味売却価額により算出しております。正味売却価額は、不動産鑑定評価基準に準拠した評価額から処分費用見込額を控除する等により算出しております。</p>				<p>当行は、継続的な収支の管理・把握を実施している各営業拠点(物理的に同一の資産を共有する拠点)をグルーピングの最小単位としております。本店、研修所、事務・システムの集中センター、福利厚生施設等の独立したキャッシュ・フローを生み出さない資産は共用資産としております。また、遊休資産については、物件ごとにグルーピングの単位としております。また、連結子会社については、各営業拠点をグルーピングの最小単位とする等の方法でグルーピングを行っております。</p> <p>当連結会計年度は、当行では共用資産及び遊休資産について、また、連結子会社については、営業用店舗、遊休資産等について、投資額の回収が見込まれない場合に、帳簿価額を回収可能価額まで減額し、当該減少額を減損損失として特別損失に計上しております。</p> <p>回収可能価額は、主として正味売却価額により算出しております。正味売却価額は、不動産鑑定評価基準に準拠した評価額から処分費用見込額を控除する等により算出しております。</p>			

[次へ](#)

(連結株主資本等変動計算書関係)

前連結会計年度(自 平成19年4月1日 至 平成20年3月31日)

1 発行済株式の種類及び総数並びに自己株式の種類及び株式数に関する事項

(単位:株)

	前連結会計 年度末株式数	当連結会計年度 増加株式数	当連結会計年度 減少株式数	当連結会計 年度末株式数	摘要
発行済株式					
普通株式	56,355,849			56,355,849	
第1回第六種優先株式	70,001			70,001	
合計	56,425,850			56,425,850	

2 新株予約権に関する事項

区分	新株予約権の内訳	新株 予約権の 目的となる 株式の種類	新株予約権の目的となる株式の数(株)			当連結 会計年度 末残高 (百万円)	摘要
			前連結 会計年度末	当連結会計年度			
		増加		減少			
連結子会社						43	
合計						43	

3 配当に関する事項

(1) 当連結会計年度中の配当金支払額

決議	株式の種類	配当金の総額 (百万円)	1株当たり の金額(円)	基準日	効力発生日
平成19年11月19日 取締役会	普通株式	71,515	1,269	平成19年9月30日	平成19年11月19日
	第1回第六種優先株式	3,097	44,250	平成19年9月30日	平成19年11月19日

(2) 基準日が当連結会計年度に属する配当のうち、配当の効力発生日が翌連結会計年度となるもの

決議	株式の種類	配当金の 総額 (百万円)	配当の原資	1株当たり の金額(円)	基準日	効力発生日
平成20年6月27日 定時株主総会	普通株式	12,285	利益剰余金	218	平成20年3月31日	平成20年6月27日
	第1回第六種優先株式	3,097	利益剰余金	44,250	平成20年3月31日	平成20年6月27日

[前へ](#) [次へ](#)

当連結会計年度(自 平成20年4月1日 至 平成21年3月31日)

1 発行済株式の種類及び総数並びに自己株式の種類及び株式数に関する事項

(単位:株)

	前連結会計 年度末株式数	当連結会計年度 増加株式数	当連結会計年度 減少株式数	当連結会計 年度末株式数	摘要
発行済株式					
普通株式	56,355,849			56,355,849	
第1回第六種優先株式	70,001			70,001	
合計	56,425,850			56,425,850	

2 新株予約権に関する事項

区分	新株予約権の内訳	新株 予約権の 目的となる 株式の種類	新株予約権の目的となる株式の数(株)			当連結 会計年度 末残高 (百万円)	摘要
			前連結 会計年度末	当連結会計年度			
				増加	減少		
連結子会社						66	
合計						66	

3 配当に関する事項

(1) 当連結会計年度中の配当金支払額

決議	株式の種類	配当金の総額 (百万円)	1株当たり の金額(円)	基準日	効力発生日
平成20年6月27日 定時株主総会	普通株式	12,285	218	平成20年3月31日	平成20年6月27日
	第1回第六種優先株式	3,097	44,250	平成20年3月31日	平成20年6月27日
平成20年11月14日 取締役会	普通株式	75,460	1,339	平成20年9月30日	平成20年11月28日
	第1回第六種優先株式	3,097	44,250	平成20年9月30日	平成20年11月28日

(2) 基準日が当連結会計年度に属する配当のうち、配当の効力発生日が翌連結会計年度となるもの

決議	株式の種類	配当金の 総額 (百万円)	配当の原資	1株当たり の金額(円)	基準日	効力発生日
平成21年6月26日 定時株主総会	普通株式	16,850	利益剰余金	299	平成21年3月31日	平成21年6月26日
	第1回第六種優先株式	3,097	利益剰余金	44,250	平成21年3月31日	平成21年6月26日

(連結キャッシュ・フロー計算書関係)

前連結会計年度 (自 平成19年4月1日 至 平成20年3月31日)	当連結会計年度 (自 平成20年4月1日 至 平成21年3月31日)																																						
<p>1 現金及び現金同等物の期末残高と連結貸借対照表に掲記されている科目の金額との関係 (単位：百万円)</p> <p>平成20年3月31日現在</p> <table style="width: 100%; border-collapse: collapse;"> <tr> <td style="width: 80%;">現金預け金勘定</td> <td style="text-align: right;">4,947,520</td> </tr> <tr> <td>有利息預け金</td> <td style="text-align: right;">2,226,977</td> </tr> <tr> <td>現金及び現金同等物</td> <td style="text-align: right; border-top: 1px solid black;">2,720,542</td> </tr> </table> <p>2 重要な非資金取引の内容</p> <p>議決権の所有割合の増加により新たに連結子会社となった株式会社クオーク他2社の資産及び負債の主な内訳は以下のとおりであります。</p> <p style="text-align: right;">(単位：百万円)</p> <table style="width: 100%; border-collapse: collapse;"> <tr> <td style="width: 80%;">資産</td> <td style="text-align: right;">1,504,288</td> </tr> <tr> <td>(うちその他資産)</td> <td style="text-align: right;">548,428</td> </tr> <tr> <td> 支払承諾見返</td> <td style="text-align: right;">891,593)</td> </tr> <tr> <td>負債</td> <td style="text-align: right;">1,471,831</td> </tr> <tr> <td>(うち借入金)</td> <td style="text-align: right;">436,628</td> </tr> <tr> <td> 支払承諾</td> <td style="text-align: right;">891,593)</td> </tr> </table>	現金預け金勘定	4,947,520	有利息預け金	2,226,977	現金及び現金同等物	2,720,542	資産	1,504,288	(うちその他資産)	548,428	支払承諾見返	891,593)	負債	1,471,831	(うち借入金)	436,628	支払承諾	891,593)	<p>1 現金及び現金同等物の期末残高と連結貸借対照表に掲記されている科目の金額との関係 (単位：百万円)</p> <p>平成21年3月31日現在</p> <table style="width: 100%; border-collapse: collapse;"> <tr> <td style="width: 80%;">現金預け金勘定</td> <td style="text-align: right;">5,155,317</td> </tr> <tr> <td>日本銀行への預け金を除く</td> <td style="text-align: right;">1,383,618</td> </tr> <tr> <td>有利息預け金</td> <td style="text-align: right;">3,771,699</td> </tr> <tr> <td>現金及び現金同等物</td> <td style="text-align: right; border-top: 1px solid black;">3,771,699</td> </tr> </table> <p>2 重要な非資金取引の内容</p> <p>株式会社三井住友フィナンシャルグループと株式会社SMFGカード&クレジットとの間の株式交換に伴い連結の範囲から除外された株式会社クオーク他1社の資産及び負債の主な内訳は以下のとおりであります。</p> <p style="text-align: right;">(単位：百万円)</p> <table style="width: 100%; border-collapse: collapse;"> <tr> <td style="width: 80%;">資産</td> <td style="text-align: right;">755,241</td> </tr> <tr> <td>(うちその他資産)</td> <td style="text-align: right;">440,854</td> </tr> <tr> <td> 支払承諾見返</td> <td style="text-align: right;">258,515)</td> </tr> <tr> <td>負債</td> <td style="text-align: right;">736,417</td> </tr> <tr> <td>(うち借入金)</td> <td style="text-align: right;">363,760</td> </tr> <tr> <td> 支払承諾</td> <td style="text-align: right;">258,515)</td> </tr> </table>	現金預け金勘定	5,155,317	日本銀行への預け金を除く	1,383,618	有利息預け金	3,771,699	現金及び現金同等物	3,771,699	資産	755,241	(うちその他資産)	440,854	支払承諾見返	258,515)	負債	736,417	(うち借入金)	363,760	支払承諾	258,515)
現金預け金勘定	4,947,520																																						
有利息預け金	2,226,977																																						
現金及び現金同等物	2,720,542																																						
資産	1,504,288																																						
(うちその他資産)	548,428																																						
支払承諾見返	891,593)																																						
負債	1,471,831																																						
(うち借入金)	436,628																																						
支払承諾	891,593)																																						
現金預け金勘定	5,155,317																																						
日本銀行への預け金を除く	1,383,618																																						
有利息預け金	3,771,699																																						
現金及び現金同等物	3,771,699																																						
資産	755,241																																						
(うちその他資産)	440,854																																						
支払承諾見返	258,515)																																						
負債	736,417																																						
(うち借入金)	363,760																																						
支払承諾	258,515)																																						

[前へ](#) [次へ](#)

(リース取引関係)

前連結会計年度 (自 平成19年4月1日 至 平成20年3月31日)	当連結会計年度 (自 平成20年4月1日 至 平成21年3月31日)
<p>1 リース物件の所有権が借主に移転すると認められるもの以外のファイナンス・リース取引</p> <p>(1) 借手側</p> <ul style="list-style-type: none"> ・リース物件の取得価額相当額、減価償却累計額相当額及び年度末残高相当額 取得価額相当額 <ul style="list-style-type: none"> 動産 11,585百万円 その他 1,170百万円 合計 12,755百万円 減価償却累計額相当額 <ul style="list-style-type: none"> 動産 5,094百万円 その他 655百万円 合計 5,749百万円 年度末残高相当額 <ul style="list-style-type: none"> 動産 6,491百万円 その他 514百万円 合計 7,006百万円 ・未経過リース料年度末残高相当額 <ul style="list-style-type: none"> 1年内 2,270百万円 1年超 5,075百万円 合計 7,345百万円 ・支払リース料、減価償却費相当額及び支払利息相当額 <ul style="list-style-type: none"> 支払リース料 2,437百万円 減価償却費相当額 2,149百万円 支払利息相当額 269百万円 ・減価償却費相当額の算定方法 リース期間を耐用年数とし、残存価額を零とする定額法によっております。 ・利息相当額の算定方法 リース料総額とリース物件の取得価額相当額との差額を利息相当額とし、各連結会計年度への配分方法については、利息法によっております。 	

前連結会計年度 (自 平成19年 4月 1日 至 平成20年 3月31日)	当連結会計年度 (自 平成20年 4月 1日 至 平成21年 3月31日)																																																
<p>(2) 貸手側</p> <ul style="list-style-type: none"> ・リース資産に含まれているリース物件の取得価額、減価償却累計額及び年度末残高 <table style="width: 100%; border-collapse: collapse;"> <tr> <td colspan="2">取得価額</td> </tr> <tr> <td style="padding-left: 20px;">動産</td> <td style="text-align: right;">43,843百万円</td> </tr> <tr> <td style="padding-left: 20px;">その他</td> <td style="text-align: right;">3,099百万円</td> </tr> <tr> <td style="padding-left: 20px;">合計</td> <td style="text-align: right;">46,943百万円</td> </tr> <tr> <td colspan="2">減価償却累計額</td> </tr> <tr> <td style="padding-left: 20px;">動産</td> <td style="text-align: right;">26,493百万円</td> </tr> <tr> <td style="padding-left: 20px;">その他</td> <td style="text-align: right;">1,560百万円</td> </tr> <tr> <td style="padding-left: 20px;">合計</td> <td style="text-align: right;">28,054百万円</td> </tr> <tr> <td colspan="2">年度末残高</td> </tr> <tr> <td style="padding-left: 20px;">動産</td> <td style="text-align: right;">17,350百万円</td> </tr> <tr> <td style="padding-left: 20px;">その他</td> <td style="text-align: right;">1,539百万円</td> </tr> <tr> <td style="padding-left: 20px;">合計</td> <td style="text-align: right;">18,889百万円</td> </tr> </table> <ul style="list-style-type: none"> ・未経過リース料年度末残高相当額 <table style="width: 100%; border-collapse: collapse;"> <tr> <td style="padding-left: 20px;">1年内</td> <td style="text-align: right;">7,484百万円</td> </tr> <tr> <td style="padding-left: 20px;">1年超</td> <td style="text-align: right;">12,626百万円</td> </tr> <tr> <td style="padding-left: 20px;">合計</td> <td style="text-align: right;">20,111百万円</td> </tr> </table> <ul style="list-style-type: none"> ・受取リース料、減価償却費及び受取利息相当額 <table style="width: 100%; border-collapse: collapse;"> <tr> <td style="padding-left: 20px;">受取リース料</td> <td style="text-align: right;">9,145百万円</td> </tr> <tr> <td style="padding-left: 20px;">減価償却費</td> <td style="text-align: right;">7,866百万円</td> </tr> <tr> <td style="padding-left: 20px;">受取利息相当額</td> <td style="text-align: right;">1,090百万円</td> </tr> </table> <ul style="list-style-type: none"> ・利息相当額の算定方法 <p style="padding-left: 40px;">リース料総額と見積残存価額との合計額から、これに対応するリース物件の取得価額を控除した金額を利息相当額とし、各連結会計年度への配分方法については、利息法によっております。</p> <p>2 オペレーティング・リース取引</p> <p>(1) 借手側</p> <ul style="list-style-type: none"> ・未経過リース料 <table style="width: 100%; border-collapse: collapse;"> <tr> <td style="padding-left: 20px;">1年内</td> <td style="text-align: right;">9,179百万円</td> </tr> <tr> <td style="padding-left: 20px;">1年超</td> <td style="text-align: right;">52,368百万円</td> </tr> <tr> <td style="padding-left: 20px;">合計</td> <td style="text-align: right;">61,548百万円</td> </tr> </table> <p>(2) 貸手側</p> <ul style="list-style-type: none"> ・未経過リース料 <table style="width: 100%; border-collapse: collapse;"> <tr> <td style="padding-left: 20px;">1年内</td> <td style="text-align: right;">426百万円</td> </tr> <tr> <td style="padding-left: 20px;">1年超</td> <td style="text-align: right;">454百万円</td> </tr> <tr> <td style="padding-left: 20px;">合計</td> <td style="text-align: right;">880百万円</td> </tr> </table> <p>なお、上記 1、2 に記載した貸手側の未経過リース料のうち4,110百万円を借入金等の担保に提供しております。</p>	取得価額		動産	43,843百万円	その他	3,099百万円	合計	46,943百万円	減価償却累計額		動産	26,493百万円	その他	1,560百万円	合計	28,054百万円	年度末残高		動産	17,350百万円	その他	1,539百万円	合計	18,889百万円	1年内	7,484百万円	1年超	12,626百万円	合計	20,111百万円	受取リース料	9,145百万円	減価償却費	7,866百万円	受取利息相当額	1,090百万円	1年内	9,179百万円	1年超	52,368百万円	合計	61,548百万円	1年内	426百万円	1年超	454百万円	合計	880百万円	
取得価額																																																	
動産	43,843百万円																																																
その他	3,099百万円																																																
合計	46,943百万円																																																
減価償却累計額																																																	
動産	26,493百万円																																																
その他	1,560百万円																																																
合計	28,054百万円																																																
年度末残高																																																	
動産	17,350百万円																																																
その他	1,539百万円																																																
合計	18,889百万円																																																
1年内	7,484百万円																																																
1年超	12,626百万円																																																
合計	20,111百万円																																																
受取リース料	9,145百万円																																																
減価償却費	7,866百万円																																																
受取利息相当額	1,090百万円																																																
1年内	9,179百万円																																																
1年超	52,368百万円																																																
合計	61,548百万円																																																
1年内	426百万円																																																
1年超	454百万円																																																
合計	880百万円																																																

前連結会計年度 (自 平成19年 4月 1日 至 平成20年 3月31日)	当連結会計年度 (自 平成20年 4月 1日 至 平成21年 3月31日)																																
	<p>1 ファイナンス・リース取引</p> <p>(1) 借手側</p> <p style="padding-left: 20px;">リース資産の内容</p> <p style="padding-left: 40px;">(ア)有形固定資産 主として、店舗及び事務システム機器等であり ます。</p> <p style="padding-left: 40px;">(イ)無形固定資産 ソフトウェアであります。</p> <p style="padding-left: 40px;">リース資産の減価償却の方法 連結財務諸表作成のための基本となる重要な事項 「5 会計処理基準に関する事項」の「(4)減価償 却の方法」に記載のとおりであります。</p> <p>(2) 貸手側</p> <p style="padding-left: 20px;">リース投資資産の内訳</p> <table style="width: 100%; border-collapse: collapse;"> <tr> <td style="width: 80%;">リース料債権部分</td> <td style="text-align: right;">117,981百万円</td> </tr> <tr> <td>見積残存価額部分</td> <td style="text-align: right;">34,319百万円</td> </tr> <tr> <td>受取利息相当額</td> <td style="text-align: right;">21,093百万円</td> </tr> <tr> <td>合計</td> <td style="text-align: right;">131,207百万円</td> </tr> </table> <p style="padding-left: 20px;">リース債権及びリース投資資産に係るリース料債 権部分の金額の回収予定額</p> <table border="1" style="width: 100%; border-collapse: collapse;"> <thead> <tr> <th style="width: 30%;"></th> <th style="width: 35%;">リース債権に係る リース料債権部分 (百万円)</th> <th style="width: 35%;">リース投資資産に係る リース料債権部分 (百万円)</th> </tr> </thead> <tbody> <tr> <td>1年以内</td> <td style="text-align: center;">132</td> <td style="text-align: center;">17,029</td> </tr> <tr> <td>1年超 2年以内</td> <td style="text-align: center;">132</td> <td style="text-align: center;">9,932</td> </tr> <tr> <td>2年超 3年以内</td> <td style="text-align: center;">114</td> <td style="text-align: center;">8,949</td> </tr> <tr> <td>3年超 4年以内</td> <td style="text-align: center;">65</td> <td style="text-align: center;">10,613</td> </tr> <tr> <td>4年超 5年以内</td> <td style="text-align: center;">32</td> <td style="text-align: center;">10,583</td> </tr> <tr> <td>5年超</td> <td style="text-align: center;">2</td> <td style="text-align: center;">60,873</td> </tr> <tr> <td>合計</td> <td style="text-align: center;">480</td> <td style="text-align: center;">117,981</td> </tr> </tbody> </table> <p>リース取引開始日が平成20年 4月 1日前に開始す る連結会計年度に属する所有権移転外ファイナンス ・リース取引につきましては、平成19年連結会計年 度末日におけるリース資産の適正な帳簿価額(減価 償却累計額控除後)を「リース債権及びリース投資 資産」の期首の価額として計上しております。</p> <p>また、当該所有権移転外ファイナンス・リース取 引の残存期間における利息相当額の各期への配分方 法は、定額法によっております。</p> <p>このため、当該所有権移転外ファイナンス・リー ス取引について通常の売買処理に係る方法に準じて 会計処理を行った場合に比べ、税金等調整前当期純 利益は368百万円少なく計上されております。</p>	リース料債権部分	117,981百万円	見積残存価額部分	34,319百万円	受取利息相当額	21,093百万円	合計	131,207百万円		リース債権に係る リース料債権部分 (百万円)	リース投資資産に係る リース料債権部分 (百万円)	1年以内	132	17,029	1年超 2年以内	132	9,932	2年超 3年以内	114	8,949	3年超 4年以内	65	10,613	4年超 5年以内	32	10,583	5年超	2	60,873	合計	480	117,981
リース料債権部分	117,981百万円																																
見積残存価額部分	34,319百万円																																
受取利息相当額	21,093百万円																																
合計	131,207百万円																																
	リース債権に係る リース料債権部分 (百万円)	リース投資資産に係る リース料債権部分 (百万円)																															
1年以内	132	17,029																															
1年超 2年以内	132	9,932																															
2年超 3年以内	114	8,949																															
3年超 4年以内	65	10,613																															
4年超 5年以内	32	10,583																															
5年超	2	60,873																															
合計	480	117,981																															

前連結会計年度 (自 平成19年4月1日 至 平成20年3月31日)	当連結会計年度 (自 平成20年4月1日 至 平成21年3月31日)												
	<p>2 オペレーティング・リース取引</p> <p>(1) 借手側</p> <p>オペレーティング・リース取引のうち解約不能のものに係る未経過リース料</p> <table><tr><td>1年内</td><td>10,080百万円</td></tr><tr><td>1年超</td><td>45,343百万円</td></tr><tr><td>合計</td><td>55,424百万円</td></tr></table> <p>(2) 貸手側</p> <p>オペレーティング・リース取引のうち解約不能のものに係る未経過リース料</p> <table><tr><td>1年内</td><td>204百万円</td></tr><tr><td>1年超</td><td>245百万円</td></tr><tr><td>合計</td><td>449百万円</td></tr></table>	1年内	10,080百万円	1年超	45,343百万円	合計	55,424百万円	1年内	204百万円	1年超	245百万円	合計	449百万円
1年内	10,080百万円												
1年超	45,343百万円												
合計	55,424百万円												
1年内	204百万円												
1年超	245百万円												
合計	449百万円												

[前△](#) [次△](#)

(有価証券関係)

- 1 連結貸借対照表の「有価証券」のほか、「特定取引資産」中の商品有価証券及び短期社債、「現金預け金」中の譲渡性預け金並びに「買入金銭債権」中の貸付債権信託受益権等も含めて記載しております。
- 2 「子会社株式及び関連会社株式で時価のあるもの」については、財務諸表における注記事項として記載しております。

前連結会計年度

1 売買目的有価証券(平成20年3月31日現在)

	連結貸借対照表計上額(百万円)	当連結会計年度の損益に含まれた評価差額(百万円)
売買目的有価証券	1,072,123	576

2 満期保有目的の債券で時価のあるもの(平成20年3月31日現在)

	連結貸借対照表計上額(百万円)	時価(百万円)	差額(百万円)	うち益(百万円)	うち損(百万円)
国債	614,281	625,028	10,747	12,035	1,287
地方債	97,311	98,903	1,591	1,591	
社債	390,070	394,679	4,608	4,752	143
その他	9,178	8,985	192		192
合計	1,110,841	1,127,597	16,755	18,379	1,623

(注) 1 時価は、当連結会計年度末日における市場価格等に基づいております。

2 「うち益」「うち損」はそれぞれ「差額」の内訳であります。

3 その他有価証券で時価のあるもの(平成20年3月31日現在)

	取得原価(百万円)	連結貸借対照表計上額(百万円)	評価差額(百万円)	うち益(百万円)	うち損(百万円)
株式	1,954,548	2,899,236	944,688	1,003,144	58,455
債券	9,864,226	9,731,333	132,892	18,645	151,537
国債	8,858,182	8,725,667	132,515	16,924	149,439
地方債	342,677	341,916	760	308	1,069
社債	663,366	663,750	383	1,412	1,028
その他	5,293,304	5,235,965	57,339	24,467	81,807
合計	17,112,078	17,866,535	754,456	1,046,257	291,800

- (注) 1 連結貸借対照表計上額は、株式については主として当連結会計年度末前1カ月の市場価格の平均に基づいて算定された額により、また、それ以外については、当連結会計年度末日における市場価格等に基づく時価により、それぞれ計上したものであります。
- 2 「うち益」「うち損」はそれぞれ「評価差額」の内訳であります。
- 3 その他有価証券で時価のあるもののうち、当該有価証券の時価が取得原価に比べて著しく下落したのものについては、原則として時価が取得原価まで回復する見込みがないものとみなして、当該時価をもって連結貸借対照表価額とし、評価差額を当連結会計年度の損失として処理(以下、「減損処理」という。)しております。当連結会計年度におけるこの減損処理額は95,618百万円であります。時価が「著しく下落した」と判断するための基準は、資産の自己査定基準において、有価証券の発行会社の区分毎に次のとおり定めております。
- 破綻先、実質破綻先、破綻懸念先 時価が取得原価に比べて下落
 要注意先 時価が取得原価に比べて30%以上下落
 正常先 時価が取得原価に比べて50%以上下落
- なお、破綻先とは破産、特別清算等、法的に経営破綻の事実が発生している発行会社、実質破綻先とは破綻先と同等の状況にある発行会社、破綻懸念先とは現在は経営破綻の状況にないが今後経営破綻に陥る可能性が大きいと認められる発行会社、要注意先とは今後の管理に注意を要する発行会社であります。また、正常先とは破綻先、実質破綻先、破綻懸念先及び要注意先以外の発行会社であります。

4 当連結会計年度中に売却した満期保有目的の債券

該当ありません。

5 当連結会計年度中に売却したその他有価証券(自平成19年4月1日至平成20年3月31日)

	売却額(百万円)	売却益の合計額(百万円)	売却損の合計額(百万円)
その他有価証券	35,015,598	145,044	33,514

6 時価評価されていない有価証券の主な内容及び連結貸借対照表計上額(平成20年3月31日現在)

	金額(百万円)
満期保有目的の債券	
売掛債権信託受益権等	11,672
その他有価証券	
非上場株式(店頭売買株式を除く)	369,488
非上場債券	2,822,613
非上場外国証券	724,537
その他	534,887

7 保有目的を変更した有価証券

該当ありません。

8 その他有価証券のうち満期があるもの及び満期保有目的の債券の償還予定額(平成20年3月31日現在)

	1年以内(百万円)	1年超5年以内 (百万円)	5年超10年以内 (百万円)	10年超(百万円)
債券	2,571,380	7,669,222	1,675,020	1,739,846
国債	1,919,499	5,205,941	521,200	1,693,316
地方債	142,310	142,937	153,582	398
社債	509,570	2,320,343	1,000,238	46,131
その他	821,798	3,841,194	580,023	562,258
合計	3,393,179	11,510,417	2,255,044	2,302,105

[前へ](#) [次へ](#)

当連結会計年度

1 売買目的有価証券(平成21年3月31日現在)

	連結貸借対照表計上額(百万円)	当連結会計年度の損益に含まれた評価差額 (百万円)
売買目的有価証券	756,232	450

2 満期保有目的の債券で時価のあるもの(平成21年3月31日現在)

	連結貸借対照表 計上額(百万円)	時価(百万円)	差額(百万円)	うち益(百万円)	うち損(百万円)
国債	1,574,004	1,596,291	22,286	22,582	295
地方債	96,312	97,265	953	962	9
社債	392,209	396,215	4,006	4,611	605
その他	9,181	8,676	504		504
合計	2,071,708	2,098,449	26,741	28,155	1,414

(注) 1 時価は、当連結会計年度末日における市場価格等に基づいております。

2 「うち益」「うち損」はそれぞれ「差額」の内訳であります。

3 その他有価証券で時価のあるもの(平成21年3月31日現在)

	取得原価(百万円)	連結貸借対照表 計上額(百万円)	評価差額(百万円)	うち益(百万円)	うち損(百万円)
株式	2,003,408	1,983,887	19,521	276,439	295,961
債券	13,997,835	13,995,009	2,826	21,534	24,360
国債	13,158,927	13,160,409	1,482	20,029	18,547
地方債	242,419	242,376	43	499	542
社債	596,488	592,223	4,264	1,005	5,270
その他	6,048,038	6,010,627	37,410	47,917	85,328
合計	22,049,282	21,989,523	59,758	345,892	405,650

- (注) 1 連結貸借対照表計上額は、株式(外国株式を含む。)については主として当連結会計年度末前1カ月の市場価格の平均に基づいて算定された額により、また、それ以外については、当連結会計年度末日における市場価格等に基づく時価により、それぞれ計上したものであります。
- 2 「うち益」「うち損」はそれぞれ「評価差額」の内訳であります。
- 3 その他有価証券で時価のあるもののうち、当該有価証券の時価が取得原価に比べて著しく下落したのものについては、原則として時価が取得原価まで回復する見込みがないものとみなして、当該時価をもって連結貸借対照表価額とし、評価差額を当連結会計年度の損失として処理(以下、「減損処理」という。)しております。当連結会計年度におけるこの減損処理額は151,214百万円であります。時価が「著しく下落した」と判断するための基準は、資産の自己査定基準において、有価証券の発行会社の区分毎に次のとおり定めております。
- 破綻先、実質破綻先、破綻懸念先 時価が取得原価に比べて下落
 要注意先 時価が取得原価に比べて30%以上下落
 正常先 時価が取得原価に比べて50%以上下落
- なお、破綻先とは破産、特別清算等、法的に経営破綻の事実が発生している発行会社、実質破綻先とは破綻先と同等の状況にある発行会社、破綻懸念先とは現在は経営破綻の状況にないが今後経営破綻に陥る可能性が大きいと認められる発行会社、要注意先とは今後の管理に注意を要する発行会社であります。また、正常先とは破綻先、実質破綻先、破綻懸念先及び要注意先以外の発行会社であります。

4 当連結会計年度中に売却した満期保有目的の債券

該当ありません。

5 当連結会計年度中に売却したその他有価証券(自平成20年4月1日至平成21年3月31日)

	売却額(百万円)	売却益の合計額(百万円)	売却損の合計額(百万円)
その他有価証券	34,589,372	158,215	75,992

6 時価評価されていない有価証券の主な内容及び連結貸借対照表計上額(平成21年3月31日現在)

	金額(百万円)
満期保有目的の債券	
売掛債権信託受益権等	9,996
その他有価証券	
非上場株式(店頭売買株式を除く)	323,821
非上場債券	2,893,861
非上場外国証券	799,030
その他	532,415

7 保有目的を変更した有価証券

該当ありません。

8 その他有価証券のうち満期があるもの及び満期保有目的の債券の償還予定額(平成21年3月31日現在)

	1年以内(百万円)	1年超5年以内 (百万円)	5年超10年以内 (百万円)	10年超(百万円)
債券	3,413,355	11,891,063	1,987,483	1,659,495
国債	2,802,249	9,376,045	1,133,529	1,422,588
地方債	32,001	232,744	73,889	52
社債	579,103	2,282,272	780,064	236,853
その他	1,070,240	4,251,733	788,446	608,588
合計	4,483,596	16,142,796	2,775,929	2,268,083

[前へ](#) [次へ](#)

(金銭の信託関係)

前連結会計年度

1 運用目的の金銭の信託(平成20年3月31日現在)

	連結貸借対照表計上額(百万円)	当連結会計年度の損益に含まれた評価差額(百万円)
運用目的の金銭の信託	1,488	3

2 満期保有目的の金銭の信託

該当ありません。

3 その他の金銭の信託(運用目的及び満期保有目的以外の金銭の信託)(平成20年3月31日現在)

	取得原価(百万円)	連結貸借対照表計上額(百万円)	評価差額(百万円)	うち益(百万円)	うち損(百万円)
その他の金銭の信託	5,870	5,841	29		29

(注) 1 連結貸借対照表計上額は、当連結会計年度末日における市場価格等に基づく時価により計上したものであります。

2 「うち益」「うち損」はそれぞれ「評価差額」の内訳であります。

当連結会計年度

1 運用目的の金銭の信託(平成21年3月31日現在)

	連結貸借対照表計上額(百万円)	当連結会計年度の損益に含まれた評価差額(百万円)
運用目的の金銭の信託	1,416	3

2 満期保有目的の金銭の信託

該当ありません。

3 その他の金銭の信託(運用目的及び満期保有目的以外の金銭の信託)(平成21年3月31日現在)

	取得原価(百万円)	連結貸借対照表計上額(百万円)	評価差額(百万円)	うち益(百万円)	うち損(百万円)
その他の金銭の信託	7,830	7,568	262		262

(注) 1 連結貸借対照表計上額は、当連結会計年度末日における市場価格等に基づく時価により計上したものであります。

2 「うち益」「うち損」はそれぞれ「評価差額」の内訳であります。

[前へ](#) [次へ](#)

(その他有価証券評価差額金)

前連結会計年度

その他有価証券評価差額金(平成20年3月31日現在)

連結貸借対照表に計上されている「その他有価証券評価差額金」の内訳は、次のとおりであります。

	金額(百万円)
評価差額	754,366
その他有価証券	754,396
その他の金銭の信託	29
()繰延税金負債	196,546
その他有価証券評価差額金(持分相当額調整前)	557,819
()少数株主持分相当額	1,319
(+)持分法適用会社が所有するその他有価証券に係る評価差額金のうち親会社持分相当額	1,125
その他有価証券評価差額金	558,013

(注) その他有価証券の評価差額は時価のない外貨建有価証券の為替換算差額(損益処理分を除く。)を含んでおります。

当連結会計年度

その他有価証券評価差額金(平成21年3月31日現在)

連結貸借対照表に計上されている「その他有価証券評価差額金」の内訳は、次のとおりであります。

	金額(百万円)
評価差額	60,626
その他有価証券	60,364
その他の金銭の信託	262
()繰延税金負債	3,638
その他有価証券評価差額金(持分相当額調整前)	64,265
()少数株主持分相当額	5,656
(+)持分法適用会社が所有するその他有価証券に係る評価差額金のうち親会社持分相当額	1,539
その他有価証券評価差額金	60,148

(注) その他有価証券の評価差額は時価のない外貨建有価証券の為替換算差額(損益処理分を除く。)を含んでおります。

[前へ](#) [次へ](#)

(デリバティブ取引関係)

前連結会計年度(自 平成19年4月1日 至 平成20年3月31日)

1 取引の状況に関する事項

(1) 取引の内容

当行及び連結子会社で取扱っているデリバティブ取引には、先物外国為替取引、金利・通貨・株式・債券・商品に係る先物取引・先渡取引・スワップ取引・オプション取引等の各種デリバティブ取引及びクレジットデリバティブ取引・天候デリバティブ取引があります。

(2) 取引の利用目的、取組方針

当行では、お客様のヘッジニーズ、運用・調達ニーズの多様化・高度化に対応した金融商品を競争力ある価格で提供すること、預貸金業務や有価証券保有等に付随して発生する市場リスクをコントロールすること、また、積極的な市場取引の推進を通じて収益力の向上を図ることを目的として、デリバティブ取引を行っております。

金利・通貨等の相場の短期的な変動により利益を得ることを目的とするトレーディング取引については、東京及びニューヨーク・ロンドン・シンガポール・香港などの海外支店及び連結子会社に設置されたトレーディング担当部署が、一定の極度の範囲内で積極的かつ機動的に取引を行っております。

預貸金等の銀行業務に付随して発生する市場リスクの調整については、経営会議等で審議された方針に基づき、ALM担当部署がALMオペレーションとしてスワップ・金利先物取引等のデリバティブ取引を活用しております。これらALMオペレーションに係る取引のうち、ヘッジ目的の取引についてはヘッジ会計を適用しており、ヘッジ会計の方法としては繰延ヘッジを適用しております。

小口多数の金銭債権債務に対する金利リスクに係る包括ヘッジについては、「銀行業における金融商品会計基準適用に関する会計上及び監査上の取扱い」(日本公認会計士協会業種別監査委員会報告第24号)に定められた要件を満たす繰延ヘッジを適用しております。相場変動を相殺する包括ヘッジの場合には、ヘッジ対象となる預金・貸出金等とヘッジ手段である金利スワップ取引等を残存期間ごとにグルーピングのうえ有効性の評価をしております。また、キャッシュ・フローを固定する包括ヘッジの場合には、ヘッジ対象とヘッジ手段の金利変動要素の相関関係の検証により有効性の評価をしております。個別ヘッジについても当該個別ヘッジに係る有効性の評価をしております。

異なる通貨での資金調達・運用に伴う外貨建金銭債権債務等の為替リスクに係る包括ヘッジについては、「銀行業における外貨建取引等の会計処理に関する会計上及び監査上の取扱い」(日本公認会計士協会業種別監査委員会報告第25号)に定められた要件に従い、ヘッジ手段である通貨スワップ取引及び為替スワップ取引について、その外貨ポジションに見合う外貨建金銭債権債務等が存在することを確認の上、繰延ヘッジを適用しております。

連結子会社のうち、スワップハウス等の在外連結子会社におけるトレーディング担当部署でも、銀行本体に準じた目的・方針にて取引を行っております。上記連結子会社におけるトレーディング担当部署以外、及びその他の連結子会社におけるデリバティブ取引は、業務に付随して発生する市場リスクのコントロールを目的としております。

(3) 取引に係るリスクの内容

デリバティブ取引に係る主要なリスクとしては、市場の相場変動により保有するポートフォリオの価値が変動し損失が発生する「市場リスク」、取引相手の財務状態の悪化により契約が履行されなくなり損失を被る「信用リスク」、市場の流動性の低下により適正な価格で希望する量の取引が困難となる「市場流動性リスク」等があります。

特にデリバティブ取引には、リスク内容が複雑な取引、僅かな当初資金で多額の損益が発生する可能性を有する取引が存在することから、高度なリスク管理が求められております。

(4) 取引に係るリスクの管理体制

当行では、リスク管理を経営の重要課題の一つとして位置付け、リスクを経営体力比適正なレベルにコントロールした上で収益力の強化を図るという、「健全性の維持」と「収益力の向上」の双方にバランスのとれた経営を目指しております。実効性のあるリスク管理の実現のため、リスク管理に関する基本方針等については経営会議にて決定、取締役会の承認を得る体制としております。また、リスクの種類毎にリスク管理担当部署を定め、連結子会社を含めた各種リスクの管理を行っております。各リスク管理担当部署については業務担当部署から独立させる等、業務への十分な牽制が働くよう配慮しているほか、独立した監査担当部署が、業務の運営及びリスク管理の状況について監査を実施する体制としております。なお、デリバティブ取引を含む市場業務については、業務部門と事務部門・管理部門の分離により、取引の締結・執行、リスク量並びに損益について厳正なチェック機能が働く体制としております。

市場リスクには金利リスク、為替リスク等の種類がありますが、当行では高度な統計的手法を用いたVaR(バリュー・アット・リスク)により、予想される最大損失額を把握して統合的に管理しております。当行ではVaRの計測にヒストリカル・シミュレーション法を使用しております。

当行及び連結子会社の市場部門で保有する市場リスクの総量枠については、自己資本等の経営体力をもとに保守的に設定しております。また、政策投資株式に係る株価変動リスク等、市場部門以外の当行全体、及び主要連結子会社が保有する市場リスクについてもVaRを計測し、取締役会や経営会議にリスク状況が報告される体制としております。

信用リスクについては、時価ベースでの信用リスク額を定期的に算出し管理しております。相手方が、取引を頻繁に行う金融機関等である場合については、一括清算ネットティング契約等を締結する等、信用リスクを抑制する運営も行っております。

また、デリバティブ取引に係る市場流動性リスクの管理については、通貨・商品、取引期間等を特定した拠点別取引限度額を設定するとともに、金融先物取引等については、保有建玉を市場全体の未決済建玉残高の一定割合以内に限定しており、リスク管理担当部署で限度額遵守状況、市場動向等をモニタリングする体制としております。

[前へ](#) [次へ](#)

2 取引の時価等に関する事項

(1) 金利関連取引(平成20年3月31日現在)

区分	種類	契約額等(百万円)	契約額等のうち1年超のもの(百万円)	時価(百万円)	評価損益(百万円)
取引所	金利先物				
	売建	28,529,253	1,219,498	79,013	79,013
	買建	31,429,238	2,102,835	84,575	84,575
	金利オプション				
	売建	411,164		49	49
	買建	411,164		51	51
店頭	金利先渡契約				
	売建				
	買建	5,487,572	189,577	31	31
	金利スワップ	431,697,269	306,921,150	171,365	171,365
	受取固定・支払変動	204,294,602	148,030,995	1,948,325	1,948,325
	受取変動・支払固定	204,720,702	143,672,533	1,770,095	1,770,095
	受取変動・支払変動	22,565,295	15,101,309	1,749	1,749
	金利スワップション				
	売建	3,948,380	2,108,111	62,141	62,141
	買建	3,332,135	2,261,063	66,519	66,519
	キャップ				
	売建	31,659,913	20,654,248	13,437	13,437
	買建	15,801,704	9,592,055	7,195	7,195
	フロアー				
	売建	3,612,695	1,156,798	10,171	10,171
	買建	5,876,742	2,307,702	2,566	2,566
	その他				
	売建	2,366,908	1,161,375	23,224	23,224
買建	4,965,301	3,143,768	59,900	59,900	
	合計			204,166	204,166

(注) 1 上記取引については時価評価を行い、評価損益を連結損益計算書に計上しております。
なお、繰延ヘッジ会計が適用されているデリバティブ取引は、上記記載から除いております。

2 時価の算定

取引所取引につきましては、東京金融取引所等における最終の価格によっております。店頭取引につきましては、割引現在価値やオプション価格計算モデルにより算定しております。

(2) 通貨関連取引(平成20年3月31日現在)

区分	種類	契約額等(百万円)	契約額等のうち1年超のもの(百万円)	時価(百万円)	評価損益(百万円)
店頭	通貨スワップ	22,379,326	13,102,998	43,029	160,284
	通貨スワップション				
	売建	829,741	824,731	10,592	10,592
	買建	930,422	908,013	27,161	27,161
	為替予約	56,365,694	5,744,295	140,221	140,221
	通貨オプション				
	売建	6,126,597	2,706,432	289,853	289,853
	買建	5,963,302	2,662,166	315,610	315,610
	合計			139,518	342,831

- (注) 1 上記取引については時価評価を行い、評価損益を連結損益計算書に計上しております。
 なお、繰延ヘッジ会計が適用されているデリバティブ取引及び外貨建金銭債権債務等に付されたもので当該外貨建金銭債権債務等の連結貸借対照表表示に反映されているもの、又は当該外貨建金銭債権債務等が連結手続上消去されたものについては、上記記載から除いております。
- 2 時価の算定
 割引現在価値やオプション価格計算モデルにより算定しております。

(3) 株式関連取引(平成20年3月31日現在)

区分	種類	契約額等(百万円)	契約額等のうち1年超のもの(百万円)	時価(百万円)	評価損益(百万円)
取引所	株式指数先物				
	売建	84,843		46	46
	買建	41,498		151	151
店頭	有価証券店頭オプション				
	売建	260,068	260,068	32,730	32,730
	買建	260,068	260,068	32,730	32,730
	合計			198	198

- (注) 1 上記取引については時価評価を行い、評価損益を連結損益計算書に計上しております。
 なお、繰延ヘッジ会計が適用されているデリバティブ取引は、上記記載から除いております。
- 2 時価の算定
 取引所取引につきましては、東京証券取引所等における最終の価格によっております。店頭取引につきましては、オプション価格計算モデルにより算定しております。

[前へ](#) [次へ](#)

(4) 債券関連取引(平成20年3月31日現在)

区分	種類	契約額等(百万円)	契約額等のうち1年超のもの(百万円)	時価(百万円)	評価損益(百万円)
取引所	債券先物				
	売建	1,658,060		184	184
	買建	1,635,163		762	762
	債券先物オプション				
	売建				
	買建	14,500		65	65
店頭	債券先渡契約				
	売建				
	買建	59,577	57,239	1,246	1,246
	債券店頭オプション				
	売建	240,000		425	425
	買建	240,000		975	975
	合計			1,283	1,283

- (注) 1 上記取引については時価評価を行い、評価損益を連結損益計算書に計上しております。
 なお、繰延ヘッジ会計が適用されているデリバティブ取引は、上記記載から除いております。
 2 時価の算定
 取引所取引につきましては、東京証券取引所等における最終の価格によっております。店頭取引につきましては、割引現在価値やオプション価格計算モデルにより算定しております。

(5) 商品関連取引(平成20年3月31日現在)

区分	種類	契約額等(百万円)	契約額等のうち1年超のもの(百万円)	時価(百万円)	評価損益(百万円)
取引所	商品先物				
	売建				
	買建	208		2	2
店頭	商品スワップ				
	固定価格受取・ 変動価格支払	296,505	267,523	137,666	137,666
	変動価格受取・ 固定価格支払	220,340	193,772	213,001	213,001
	商品オプション				
	売建	18,211	7,165	2,011	2,011
	買建	38,455	26,786	6,595	6,595
	合計			79,921	79,921

- (注) 1 上記取引については時価評価を行い、評価損益を連結損益計算書に計上しております。
 なお、繰延ヘッジ会計が適用されているデリバティブ取引は、上記記載から除いております。
 2 時価の算定
 取引所取引につきましては、ニューヨーク・マーカンタイル取引所等における最終の価格によっております。
 店頭取引につきましては、取引対象物の価格、契約期間等の構成要素に基づき算定しております。
 3 商品は燃料及び金属等に係るものであります。

[前へ](#) [次へ](#)

(6) クレジットデリバティブ取引(平成20年3月31日現在)

区分	種類	契約額等(百万円)	契約額等のうち1年 超のもの(百万円)	時価(百万円)	評価損益(百万円)
店頭	クレジット・デフォルト・オプション				
	売建	1,421,367	1,302,732	39,531	39,531
	買建	1,912,377	1,710,521	77,378	77,378
	その他				
	売建	10		2	2
	買建	10		2	2
	合計			37,846	37,846

- (注) 1 上記取引については時価評価を行い、評価損益を連結損益計算書に計上しております。
 なお、繰延ヘッジ会計が適用されているデリバティブ取引は、上記記載から除いております。
- 2 時価の算定
 割引現在価値やオプション価格計算モデルにより算定しております。
- 3 「売建」は信用リスクの引受取引、「買建」は信用リスクの引渡取引であります。

[前へ](#) [次へ](#)

当連結会計年度(自 平成20年4月1日 至 平成21年3月31日)

1 取引の状況に関する事項

(1) 取引の内容

当行及び連結子会社で取扱っているデリバティブ取引には、先物外国為替取引、金利・通貨・株式・債券・商品に係る先物取引・先渡取引・スワップ取引・オプション取引等の各種デリバティブ取引及びクレジットデリバティブ取引・天候デリバティブ取引があります。

(2) 取引の利用目的、取組方針

当行では、お客様のヘッジニーズ、運用・調達ニーズの多様化・高度化に対応した金融商品を競争力ある価格で提供すること、預貸金業務や有価証券保有等に付随して発生する市場リスクをコントロールすること、また、積極的な市場取引の推進を通じて収益力の向上を図ることを目的として、デリバティブ取引を行っております。

金利・通貨等の相場の短期的な変動により利益を得ることを目的とするトレーディング取引については、東京及びニューヨーク・ロンドン・シンガポール・香港などの海外支店及び連結子会社に設置されたトレーディング担当部署が、一定の極度の範囲内で積極的かつ機動的に取引を行っております。

預貸金等の銀行業務に付随して発生する市場リスクの調整については、経営会議等で審議された方針に基づき、ALM担当部署がALMオペレーションとしてスワップ・金利先物取引等のデリバティブ取引を活用しております。これらALMオペレーションに係る取引のうち、ヘッジ目的の取引についてはヘッジ会計を適用しており、ヘッジ会計の方法としては繰延ヘッジを適用しております。

小口多数の金銭債権債務に対する金利リスクに係る包括ヘッジについては、「銀行業における金融商品会計基準適用に関する会計上及び監査上の取扱い」(日本公認会計士協会業種別監査委員会報告第24号)に定められた要件を満たす繰延ヘッジを適用しております。相場変動を相殺する包括ヘッジの場合には、ヘッジ対象となる預金・貸出金等とヘッジ手段である金利スワップ取引等を残存期間ごとにグルーピングのうえ有効性の評価をしております。また、キャッシュ・フローを固定する包括ヘッジの場合には、ヘッジ対象とヘッジ手段の金利変動要素の相関関係の検証により有効性の評価をしております。個別ヘッジについても当該個別ヘッジに係る有効性の評価をしております。

異なる通貨での資金調達・運用に伴う外貨建金銭債権債務等の為替リスクに係る包括ヘッジについては、「銀行業における外貨建取引等の会計処理に関する会計上及び監査上の取扱い」(日本公認会計士協会業種別監査委員会報告第25号)に定められた要件に従い、ヘッジ手段である通貨スワップ取引及び為替スワップ取引について、その外貨ポジションに見合う外貨建金銭債権債務等が存在することを確認の上、繰延ヘッジを適用しております。

連結子会社のうち、スワップハウス等の在外連結子会社におけるトレーディング担当部署でも、銀行本体に準じた目的・方針にて取引を行っております。上記連結子会社におけるトレーディング担当部署以外、及びその他の連結子会社におけるデリバティブ取引は、業務に付随して発生する市場リスクのコントロールを目的としております。

(3) 取引に係るリスクの内容

デリバティブ取引に係る主要なリスクとしては、市場の相場変動により保有するポートフォリオの価値が変動し損失が発生する「市場リスク」、取引相手の財務状態の悪化により契約が履行されなくなり損失を被る「信用リスク」、市場の流動性の低下により適正な価格で希望する量の取引が困難となる「市場流動性リスク」等があります。

特にデリバティブ取引には、リスク内容が複雑な取引、僅かな当初資金で多額の損益が発生する可能性を有する取引が存在することから、高度なリスク管理が求められております。

(4) 取引に係るリスクの管理体制

当行では、リスク管理を経営の重要課題の一つとして位置付け、リスクを経営体力比適正なレベルにコントロールした上で収益力の強化を図るといふ、「健全性の維持」と「収益力の向上」の双方にバランスのとれた経営を目指しております。実効性のあるリスク管理の実現のため、リスク管理に関する基本方針等については経営会議にて決定、取締役会の承認を得る体制としております。また、リスクの種類毎にリスク管理担当部署を定め、連結子会社を含めた各種リスクの管理を行っております。各リスク管理担当部署については業務担当部署から独立させる等、業務への十分な牽制が働くよう配慮しているほか、独立した監査担当部署が、業務の運営及びリスク管理の状況について監査を実施する体制としております。なお、デリバティブ取引を含む市場業務については、業務部門と事務部門・管理部門の分離により、取引の締結・執行、リスク量並びに損益について厳正なチェック機能が働く体制としております。

市場リスクには金利リスク、為替リスク等の種類がありますが、当行では高度な統計的手法を用いたVaR(バリュー・アット・リスク)により、予想される最大損失額を把握して統合的に管理しております。当行ではVaRの計測にヒストリカル・シミュレーション法を使用しております。

当行及び連結子会社の市場部門で保有する市場リスクの総量枠については、自己資本等の経営体力をもとに保守的に設定しております。また、政策投資株式に係る株価変動リスク等、市場部門以外の当行全体、及び主要連結子会社が保有する市場リスクについてもVaRを計測し、取締役会や経営会議にリスク状況が報告される体制としております。

信用リスクについては、時価ベースでの信用リスク額を定期的に算出し管理しております。相手方が、取引を頻繁に行う金融機関等である場合については、一括清算ネットティング契約等を締結する等、信用リスクを抑制する運営も行っております。

また、デリバティブ取引に係る市場流動性リスクの管理については、通貨・商品、取引期間等を特定した拠点別取引限度額を設定するとともに、金融先物取引等については、保有建玉を市場全体の未決済建玉残高の一定割合以内に限定しており、リスク管理担当部署で限度額遵守状況、市場動向等をモニタリングする体制としております。

[前へ](#) [次へ](#)

2 取引の時価等に関する事項

(1) 金利関連取引(平成21年3月31日現在)

区分	種類	契約額等(百万円)	契約額等のうち1年 超のもの(百万円)	時価(百万円)	評価損益(百万円)
金融商品 取引所	金利先物				
	売建	17,636,094	1,254,229	41,578	41,578
	買建	19,571,966	1,557,621	51,493	51,493
店頭	金利先渡契約				
	売建				
	買建	15,742,690	97,966	114	114
	金利スワップ	395,948,943	283,809,494	207,729	207,729
	受取固定・支払変動	186,295,438	135,517,151	4,508,393	4,508,393
	受取変動・支払固定	186,981,373	132,487,292	4,300,450	4,300,450
	受取変動・支払変動	22,579,384	15,712,303	4,399	4,399
	金利スワップション				
	売建	2,690,323	1,789,900	65,983	65,983
	買建	2,802,501	2,143,328	65,627	65,627
	キャップ				
	売建	27,834,072	12,451,630	5,342	5,342
	買建	13,867,378	6,122,525	3,263	3,263
	フロアー				
	売建	3,351,169	1,816,123	21,272	21,272
	買建	5,116,400	2,810,008	8,036	8,036
	その他				
	売建	1,177,521	575,022	32,707	32,707
買建	3,454,028	2,000,040	100,656	100,656	
	合計			270,036	270,036

(注) 1 上記取引については時価評価を行い、評価損益を連結損益計算書に計上しております。

なお、繰延ヘッジ会計が適用されているデリバティブ取引は、上記記載から除いております。

2 時価の算定

取引所取引につきましては、東京金融取引所等における最終の価格によっております。店頭取引につきましては、割引現在価値やオプション価格計算モデルにより算定しております。

(2) 通貨関連取引(平成21年3月31日現在)

区分	種類	契約額等(百万円)	契約額等のうち1年超のもの(百万円)	時価(百万円)	評価損益(百万円)
店頭	通貨スワップ	22,338,897	14,914,427	138,178	106,914
	通貨スワップション				
	売建	863,862	863,862	13,907	13,907
	買建	964,627	955,373	30,040	30,040
	為替予約	44,236,897	4,431,723	108,351	108,351
	通貨オプション				
	売建	4,448,659	2,475,706	269,220	269,220
買建	4,356,557	2,411,169	303,847	303,847	
	合計			20,933	52,196

(注) 1 上記取引については時価評価を行い、評価損益を連結損益計算書に計上しております。

なお、繰延ヘッジ会計が適用されているデリバティブ取引及び外貨建金銭債権債務等に付されたもので当該外貨建金銭債権債務等の連結貸借対照表表示に反映されているもの、又は当該外貨建金銭債権債務等が連結手続上消去されたものについては、上記記載から除いております。

2 時価の算定

割引現在価値やオプション価格計算モデルにより算定しております。

(3) 株式関連取引(平成21年3月31日現在)

区分	種類	契約額等(百万円)	契約額等のうち1年超のもの(百万円)	時価(百万円)	評価損益(百万円)
金融商品取引所	株式指数先物				
	売建	14,158		632	632
	買建	14,432		636	636
店頭	有価証券店頭オプション				
	売建	219,238	145,209	63,785	63,785
	買建	219,238	145,209	63,785	63,785
	合計			3	3

(注) 1 上記取引については時価評価を行い、評価損益を連結損益計算書に計上しております。

なお、繰延ヘッジ会計が適用されているデリバティブ取引は、上記記載から除いております。

2 時価の算定

取引所取引につきましては、東京証券取引所等における最終の価格によっております。店頭取引につきましては、オプション価格計算モデルにより算定しております。

[前へ](#) [次へ](#)

(4) 債券関連取引(平成21年3月31日現在)

区分	種類	契約額等(百万円)	契約額等のうち1年超のもの(百万円)	時価(百万円)	評価損益(百万円)
金融商品取引所	債券先物				
	売建	974,483		9,163	9,163
	買建	964,680		8,639	8,639
	債券先物オプション				
	売建	15,000		1	1
店頭	債券先渡契約				
	売建				
	買建	44,076	44,059	561	561
	債券店頭オプション				
	売建	450,000			
買建	450,000		1	1	
	合計			40	40

- (注) 1 上記取引については時価評価を行い、評価損益を連結損益計算書に計上しております。
 なお、繰延ヘッジ会計が適用されているデリバティブ取引は、上記記載から除いております。
 2 時価の算定
 取引所取引につきましては、東京証券取引所等における最終の価格によっております。店頭取引につきましては、割引現在価値やオプション価格計算モデルにより算定しております。

(5) 商品関連取引(平成21年3月31日現在)

区分	種類	契約額等(百万円)	契約額等のうち1年超のもの(百万円)	時価(百万円)	評価損益(百万円)
金融商品取引所	商品先物				
	売建				
	買建	156		25	25
店頭	商品スワップ				
	固定価格受取・変動価格支払	295,434	246,531	37,408	37,408
	変動価格受取・固定価格支払	243,608	194,760	27,707	27,707
	商品オプション				
	売建	14,335	11,786	779	779
	買建	39,276	33,637	2,015	2,015
	合計			66,376	66,376

- (注) 1 上記取引については時価評価を行い、評価損益を連結損益計算書に計上しております。
 なお、繰延ヘッジ会計が適用されているデリバティブ取引は、上記記載から除いております。
 2 時価の算定
 取引所取引につきましては、ニューヨーク・マーカンタイル取引所等における最終の価格によっております。店頭取引につきましては、取引対象物の価格、契約期間等の構成要素に基づき算定しております。
 3 商品は燃料及び金属等に係るものであります。

[前へ](#) [次へ](#)

(6) クレジットデリバティブ取引(平成21年3月31日現在)

区分	種類	契約額等(百万円)	契約額等のうち1年超のもの(百万円)	時価(百万円)	評価損益(百万円)
店頭	クレジット・デフォルト・オプション				
	売建	1,179,621	1,167,801	209,630	209,630
	買建	1,325,430	1,308,288	229,275	229,275
	合計			19,644	19,644

- (注) 1 上記取引については時価評価を行い、評価損益を連結損益計算書に計上しております。
 なお、繰延ヘッジ会計が適用されているデリバティブ取引は、上記記載から除いております。
- 2 時価の算定
 割引現在価値やオプション価格計算モデルにより算定しております。
- 3 「売建」は信用リスクの引受取引、「買建」は信用リスクの引渡取引であります。

[前へ](#) [次へ](#)

(退職給付関係)

1 採用している退職給付制度の概要

当行及び国内連結子会社は、確定給付型の制度として、確定給付企業年金制度、適格退職年金制度及び退職一時金制度を設けており、一部の国内連結子会社では、確定拠出年金制度のほか、総合設立型の厚生年金基金制度を設けております。また、従業員の退職等に際して割増退職金を支払う場合があります。

また、一部の在外連結子会社では、確定給付型の退職給付制度のほか、確定拠出型の退職給付制度を設けております。

なお、当行及び一部の国内連結子会社において退職給付信託を設定しております。

2 退職給付債務に関する事項

区分		前連結会計年度 (平成20年3月31日現在)	当連結会計年度 (平成21年3月31日現在)
		金額(百万円)	金額(百万円)
退職給付債務	(A)	884,401	880,696
年金資産	(B)	962,532	727,374
未積立退職給付債務	(C) = (A) + (B)	78,131	153,321
未認識数理計算上の差異	(D)	153,671	381,233
未認識過去勤務債務	(E)	36,764	25,645
連結貸借対照表計上額の純額	(F) = (C) + (D) + (E)	195,037	202,266
前払年金費用	(G)	212,121	215,772
退職給付引当金	(F) - (G)	17,084	13,506

(注) 一部の連結子会社は、退職給付債務の算定にあたり、簡便法を採用しております。

3 退職給付費用に関する事項

区分	前連結会計年度 (自 平成19年4月1日 至 平成20年3月31日)	当連結会計年度 (自 平成20年4月1日 至 平成21年3月31日)
	金額(百万円)	金額(百万円)
勤務費用	17,669	18,008
利息費用	21,784	21,755
期待運用収益	32,201	31,116
数理計算上の差異の費用処理額	4,620	33,106
過去勤務債務の費用処理額	11,107	11,092
その他(臨時に支払った割増退職金等)	2,203	3,563
退職給付費用	2,970	34,225

(注) 1 簡便法を採用している連結子会社の退職給付費用は、主として「勤務費用」に含めて計上しております。

2 確定拠出年金への掛金支払額は、「その他」に含めて計上しております。

4 退職給付債務等の計算の基礎に関する事項

区分	前連結会計年度 (平成20年3月31日現在)	当連結会計年度 (平成21年3月31日現在)
(1) 割引率	1.4% ~ 2.5%	同左
(2) 期待運用収益率	0% ~ 4.5%	0% ~ 4.1%
(3) 退職給付見込額の期間配分方法	期間定額基準	同左
(4) 過去勤務債務の額の処理年数	主として9年(その発生時の従業員の平均残存勤務期間内の一定の年数による定額法により損益処理することとしている)	同左
(5) 数理計算上の差異の処理年数	主として9年(各連結会計年度の発生時の従業員の平均残存勤務期間内の一定の年数による定額法により按分した額を、それぞれ発生の翌連結会計年度から損益処理することとしている)	同左

[前へ](#) [次へ](#)

(ストック・オプション等関係)

前連結会計年度(自 平成19年4月1日 至 平成20年3月31日)

1 スtock・オプションに係る当連結会計年度における費用計上額及び科目名

営業経費 29百万円

2 スtock・オプションの内容、規模及びその変動状況

連結子会社である関西アーバン銀行

(1) スtock・オプションの内容

決議年月日	平成13年6月28日	平成14年6月27日	平成15年6月27日	平成16年6月29日
付与対象者の区分及び人数(人)	役職員 45	役職員 44	役職員 65	役職員 174
ストック・オプションの数(株)(注)	普通株式 238,000	普通株式 234,000	普通株式 306,000	普通株式 399,000
付与日	平成13年7月31日	平成14年7月31日	平成15年7月31日	平成16年7月30日
権利確定条件	付されていない	付されていない	付されていない	付されていない
対象勤務期間	定めがない	定めがない	定めがない	定めがない
権利行使期間	平成15年6月29日から平成23年6月28日まで	平成16年6月28日から平成24年6月27日まで	平成17年6月28日から平成25年6月27日まで	平成18年6月30日から平成26年6月29日まで

決議年月日	平成17年6月29日	平成18年6月29日	平成18年6月29日	平成19年6月28日
付与対象者の区分及び人数(人)	役職員 183	取締役 9	取締役を兼務しない 執行役員 14 使用人 46	取締役 10
ストック・オプションの数(株)(注)	普通株式 464,000	普通株式 162,000	普通株式 115,000	普通株式 174,000
付与日	平成17年7月29日	平成18年7月31日	平成18年7月31日	平成19年7月31日
権利確定条件	付されていない	付されていない	付されていない	付されていない
対象勤務期間	定めがない	定めがない	定めがない	定めがない
権利行使期間	平成19年6月30日から平成27年6月29日まで	平成20年6月30日から平成28年6月29日まで	平成20年6月30日から平成28年6月29日まで	平成21年6月29日から平成29年6月28日まで

決議年月日	平成19年6月28日
付与対象者の区分及び人数(人)	取締役を兼務しない 執行役員 14 使用人 48
ストック・オプションの数(株)(注)	普通株式 112,000
付与日	平成19年7月31日
権利確定条件	付されていない
対象勤務期間	定めがない
権利行使期間	平成21年6月29日から平成29年6月28日まで

(注) 株式数に換算して記載しております。

(2) ストック・オプションの規模及びその変動状況

ストック・オプションの数 (注)

決議年月日	平成13年6月28日	平成14年6月27日	平成15年6月27日	平成16年6月29日
権利確定前(株)				
前連結会計年度末				
付与				
失効				
権利確定				
未確定残				
権利確定後(株)				
前連結会計年度末	174,000	174,000	256,000	363,000
権利確定				
権利行使	52,000	16,000	26,000	33,000
失効				
未行使残	122,000	158,000	230,000	330,000

決議年月日	平成17年6月29日	平成18年6月29日	平成18年6月29日	平成19年6月28日
権利確定前(株)				
前連結会計年度末	464,000	162,000	115,000	
付与				174,000
失効				
権利確定	464,000			
未確定残		162,000	115,000	174,000
権利確定後(株)				
前連結会計年度末				
権利確定	464,000			
権利行使	13,000			
失効				
未行使残	451,000			

決議年月日	平成19年6月28日
権利確定前(株)	
前連結会計年度末	
付与	112,000
失効	
権利確定	
未確定残	112,000
権利確定後(株)	
前連結会計年度末	
権利確定	
権利行使	
失効	
未行使残	

(注) 株式数に換算して記載しております。

単価情報

決議年月日	平成13年6月28日	平成14年6月27日	平成15年6月27日	平成16年6月29日
権利行使価格(円)	155	131	179	202
行使時平均株価(円)	415	358	360	380
付与日における 公正な評価単価(円)				

決議年月日	平成17年6月29日	平成18年6月29日	平成18年6月29日	平成19年6月28日
権利行使価格(円)	313	490	490	461
行使時平均株価(円)	335			
付与日における 公正な評価単価(円)		138	138	96

決議年月日	平成19年6月28日
権利行使価格(円)	461
行使時平均株価(円)	
付与日における 公正な評価単価(円)	96

(3) ストック・オプションの公正な評価単価の見積方法

当連結会計年度において付与されたストック・オプションについての公正な評価単価の見積方法は以下のとおりであります。

使用した評価技法 ブラック・ショールズ式

主な基礎数値及び見積方法

決議年月日	平成19年6月28日
株価変動性 (注) 1	36.91%
予想残存期間 (注) 2	5年
予想配当 (注) 3	5円/株
無リスク利率 (注) 4	1.39%

(注) 1 5年間(平成14年6月から平成19年6月まで)の株価実績に基づき算定しております。

2 十分なデータの蓄積がなく、合理的な見積りが困難であるため、権利行使期間の中間点において行使されるものと推定して見積っております。

3 平成19年3月期の配当実績によります。

4 予想残存期間に対応する期間に対応する国債の利回りであります。

(4) ストック・オプションの権利確定数の見積方法

基本的には、将来の失効数の合理的な見積りは困難であるため、実績の失効数のみ反映させる方法を採用しております。

[前へ](#) [次へ](#)

当連結会計年度(自 平成20年4月1日 至 平成21年3月31日)

1 ストック・オプションに係る当連結会計年度における費用計上額及び科目名

営業経費 22百万円

2 ストック・オプションの内容、規模及びその変動状況

連結子会社である関西アーバン銀行

(1) ストック・オプションの内容

決議年月日	平成13年6月28日	平成14年6月27日	平成15年6月27日	平成16年6月29日
付与対象者の区分及び人数(人)	役職員 45	役職員 44	役職員 65	役職員 174
ストック・オプションの数(株)(注)	普通株式 238,000	普通株式 234,000	普通株式 306,000	普通株式 399,000
付与日	平成13年7月31日	平成14年7月31日	平成15年7月31日	平成16年7月30日
権利確定条件	付されていない	付されていない	付されていない	付されていない
対象勤務期間	定めがない	定めがない	定めがない	定めがない
権利行使期間	平成15年6月29日から平成23年6月28日まで	平成16年6月28日から平成24年6月27日まで	平成17年6月28日から平成25年6月27日まで	平成18年6月30日から平成26年6月29日まで

決議年月日	平成17年6月29日	平成18年6月29日	平成18年6月29日	平成19年6月28日
付与対象者の区分及び人数(人)	役職員 183	取締役 9	取締役を兼務しない 執行役員 14 使用人 46	取締役 10
ストック・オプションの数(株)(注)	普通株式 464,000	普通株式 162,000	普通株式 115,000	普通株式 174,000
付与日	平成17年7月29日	平成18年7月31日	平成18年7月31日	平成19年7月31日
権利確定条件	付されていない	付されていない	付されていない	付されていない
対象勤務期間	定めがない	定めがない	定めがない	定めがない
権利行使期間	平成19年6月30日から平成27年6月29日まで	平成20年6月30日から平成28年6月29日まで	平成20年6月30日から平成28年6月29日まで	平成21年6月29日から平成29年6月28日まで

決議年月日	平成19年6月28日	平成20年6月27日
付与対象者の区分及び人数(人)	取締役を兼務しない 執行役員 14 使用人 48	取締役 9 取締役を兼務しない執 行役員 16 使用人 45
ストック・オプションの数(株)(注)	普通株式 112,000	普通株式 289,000
付与日	平成19年7月31日	平成20年7月31日
権利確定条件	付されていない	付されていない
対象勤務期間	定めがない	定めがない
権利行使期間	平成21年6月29日から平成29年6月28日まで	平成22年6月28日から平成30年6月27日まで

(注) 株式数に換算して記載しております。

(2) ストック・オプションの規模及びその変動状況

ストック・オプションの数 (注)

決議年月日	平成13年6月28日	平成14年6月27日	平成15年6月27日	平成16年6月29日
権利確定前(株)				
前連結会計年度末				
付与				
失効				
権利確定				
未確定残				
権利確定後(株)				
前連結会計年度末	122,000	158,000	230,000	330,000
権利確定				
権利行使	4,000		2,000	1,000
失効	6,000			
未行使残	112,000	158,000	228,000	329,000

決議年月日	平成17年6月29日	平成18年6月29日	平成18年6月29日	平成19年6月28日
権利確定前(株)				
前連結会計年度末		162,000	115,000	174,000
付与				
失効				
権利確定		162,000	115,000	
未確定残				174,000
権利確定後(株)				
前連結会計年度末	451,000			
権利確定		162,000	115,000	
権利行使				
失効				
未行使残	451,000	162,000	115,000	

決議年月日	平成19年6月28日	平成20年6月27日
権利確定前(株)		
前連結会計年度末	112,000	
付与		289,000
失効		
権利確定		
未確定残	112,000	289,000
権利確定後(株)		
前連結会計年度末		
権利確定		
権利行使		
失効		
未行使残		

(注) 株式数に換算して記載しております。

単価情報

決議年月日	平成13年6月28日	平成14年6月27日	平成15年6月27日	平成16年6月29日
権利行使価格(円)	155	131	179	202
行使時平均株価(円)	317		313	313
付与日における 公正な評価単価(円)				

決議年月日	平成17年6月29日	平成18年6月29日	平成18年6月29日	平成19年6月28日
権利行使価格(円)	313	490	490	461
行使時平均株価(円)				
付与日における 公正な評価単価(円)		138	138	96

決議年月日	平成19年6月28日	平成20年6月27日
権利行使価格(円)	461	302
行使時平均株価(円)		
付与日における 公正な評価単価(円)	96	37

(3) ストック・オプションの公正な評価単価の見積方法

当連結会計年度において付与されたストック・オプションについての公正な評価単価の見積方法は以下のとおりであります。

使用した評価技法 ブラック・ショールズ式

主な基礎数値及び見積方法

決議年月日	平成20年6月27日
株価変動性 (注) 1	39.99%
予想残存期間 (注) 2	5年
予想配当 (注) 3	5円/株
無リスク利子率 (注) 4	1.13%

(注) 1 5年間(平成15年6月から平成20年6月まで)の株価実績に基づき算定しております。

2 十分なデータの蓄積がなく、合理的な見積りが困難であるため、権利行使期間の中間点において行使されるものと推定して見積っております。

3 平成20年3月期の配当実績によります。

4 予想残存期間に対応する期間に対応する国債の利回りであります。

(4) ストック・オプションの権利確定数の見積方法

基本的には、将来の失効数の合理的な見積りは困難であるため、実績の失効数のみ反映させる方法を採用しております。

[前へ](#) [次へ](#)

(税効果会計関係)

前連結会計年度 (自 平成19年4月1日 至 平成20年3月31日)	当連結会計年度 (自 平成20年4月1日 至 平成21年3月31日)																																																																														
<p>1 繰延税金資産及び繰延税金負債の発生の主な原因別の内訳</p> <p>繰延税金資産</p> <table style="width: 100%; border-collapse: collapse;"> <tr><td>税務上の繰越欠損金</td><td style="text-align: right;">863,235百万円</td></tr> <tr><td>有価証券償却</td><td style="text-align: right;">323,645百万円</td></tr> <tr><td>貸倒引当金</td><td style="text-align: right;">194,822百万円</td></tr> <tr><td>貸出金償却</td><td style="text-align: right;">104,712百万円</td></tr> <tr><td>退職給付引当金</td><td style="text-align: right;">55,051百万円</td></tr> <tr><td>繰延ヘッジ損益</td><td style="text-align: right;">51,192百万円</td></tr> <tr><td>減価償却費</td><td style="text-align: right;">6,990百万円</td></tr> <tr><td>その他</td><td style="text-align: right;">92,216百万円</td></tr> <tr><td>繰延税金資産小計</td><td style="text-align: right;">1,691,865百万円</td></tr> <tr><td>評価性引当額</td><td style="text-align: right;">479,076百万円</td></tr> <tr><td>繰延税金資産合計</td><td style="text-align: right;">1,212,788百万円</td></tr> </table> <p>繰延税金負債</p> <table style="width: 100%; border-collapse: collapse;"> <tr><td>その他有価証券評価差額金</td><td style="text-align: right;">195,732百万円</td></tr> <tr><td>レバレッジドリース</td><td style="text-align: right;">62,256百万円</td></tr> <tr><td>退職給付信託設定益</td><td style="text-align: right;">42,263百万円</td></tr> <tr><td>退職給付信託返還有価証券</td><td style="text-align: right;">20,282百万円</td></tr> <tr><td>子会社の留保利益金</td><td style="text-align: right;">12,506百万円</td></tr> <tr><td>その他</td><td style="text-align: right;">10,781百万円</td></tr> <tr><td>繰延税金負債合計</td><td style="text-align: right;">343,822百万円</td></tr> <tr><td>繰延税金資産の純額</td><td style="text-align: right;">868,966百万円</td></tr> </table>	税務上の繰越欠損金	863,235百万円	有価証券償却	323,645百万円	貸倒引当金	194,822百万円	貸出金償却	104,712百万円	退職給付引当金	55,051百万円	繰延ヘッジ損益	51,192百万円	減価償却費	6,990百万円	その他	92,216百万円	繰延税金資産小計	1,691,865百万円	評価性引当額	479,076百万円	繰延税金資産合計	1,212,788百万円	その他有価証券評価差額金	195,732百万円	レバレッジドリース	62,256百万円	退職給付信託設定益	42,263百万円	退職給付信託返還有価証券	20,282百万円	子会社の留保利益金	12,506百万円	その他	10,781百万円	繰延税金負債合計	343,822百万円	繰延税金資産の純額	868,966百万円	<p>1 繰延税金資産及び繰延税金負債の発生の主な原因別の内訳</p> <p>繰延税金資産</p> <table style="width: 100%; border-collapse: collapse;"> <tr><td>税務上の繰越欠損金</td><td style="text-align: right;">714,828百万円</td></tr> <tr><td>有価証券償却</td><td style="text-align: right;">337,692百万円</td></tr> <tr><td>貸倒引当金</td><td style="text-align: right;">273,943百万円</td></tr> <tr><td>貸出金償却</td><td style="text-align: right;">141,042百万円</td></tr> <tr><td>その他有価証券評価差額金</td><td style="text-align: right;">82,270百万円</td></tr> <tr><td>退職給付引当金</td><td style="text-align: right;">54,145百万円</td></tr> <tr><td>繰延ヘッジ損益</td><td style="text-align: right;">13,586百万円</td></tr> <tr><td>減価償却費</td><td style="text-align: right;">8,018百万円</td></tr> <tr><td>その他</td><td style="text-align: right;">92,085百万円</td></tr> <tr><td>繰延税金資産小計</td><td style="text-align: right;">1,717,611百万円</td></tr> <tr><td>評価性引当額</td><td style="text-align: right;">821,875百万円</td></tr> <tr><td>繰延税金資産合計</td><td style="text-align: right;">895,735百万円</td></tr> </table> <p>繰延税金負債</p> <table style="width: 100%; border-collapse: collapse;"> <tr><td>その他有価証券評価差額金</td><td style="text-align: right;">26,133百万円</td></tr> <tr><td>レバレッジドリース</td><td style="text-align: right;">29,167百万円</td></tr> <tr><td>退職給付信託設定益</td><td style="text-align: right;">42,263百万円</td></tr> <tr><td>退職給付信託返還有価証券</td><td style="text-align: right;">14,711百万円</td></tr> <tr><td>子会社の留保利益金</td><td style="text-align: right;">2,206百万円</td></tr> <tr><td>その他</td><td style="text-align: right;">16,448百万円</td></tr> <tr><td>繰延税金負債合計</td><td style="text-align: right;">130,929百万円</td></tr> <tr><td>繰延税金資産の純額</td><td style="text-align: right;">764,805百万円</td></tr> </table>	税務上の繰越欠損金	714,828百万円	有価証券償却	337,692百万円	貸倒引当金	273,943百万円	貸出金償却	141,042百万円	その他有価証券評価差額金	82,270百万円	退職給付引当金	54,145百万円	繰延ヘッジ損益	13,586百万円	減価償却費	8,018百万円	その他	92,085百万円	繰延税金資産小計	1,717,611百万円	評価性引当額	821,875百万円	繰延税金資産合計	895,735百万円	その他有価証券評価差額金	26,133百万円	レバレッジドリース	29,167百万円	退職給付信託設定益	42,263百万円	退職給付信託返還有価証券	14,711百万円	子会社の留保利益金	2,206百万円	その他	16,448百万円	繰延税金負債合計	130,929百万円	繰延税金資産の純額	764,805百万円
税務上の繰越欠損金	863,235百万円																																																																														
有価証券償却	323,645百万円																																																																														
貸倒引当金	194,822百万円																																																																														
貸出金償却	104,712百万円																																																																														
退職給付引当金	55,051百万円																																																																														
繰延ヘッジ損益	51,192百万円																																																																														
減価償却費	6,990百万円																																																																														
その他	92,216百万円																																																																														
繰延税金資産小計	1,691,865百万円																																																																														
評価性引当額	479,076百万円																																																																														
繰延税金資産合計	1,212,788百万円																																																																														
その他有価証券評価差額金	195,732百万円																																																																														
レバレッジドリース	62,256百万円																																																																														
退職給付信託設定益	42,263百万円																																																																														
退職給付信託返還有価証券	20,282百万円																																																																														
子会社の留保利益金	12,506百万円																																																																														
その他	10,781百万円																																																																														
繰延税金負債合計	343,822百万円																																																																														
繰延税金資産の純額	868,966百万円																																																																														
税務上の繰越欠損金	714,828百万円																																																																														
有価証券償却	337,692百万円																																																																														
貸倒引当金	273,943百万円																																																																														
貸出金償却	141,042百万円																																																																														
その他有価証券評価差額金	82,270百万円																																																																														
退職給付引当金	54,145百万円																																																																														
繰延ヘッジ損益	13,586百万円																																																																														
減価償却費	8,018百万円																																																																														
その他	92,085百万円																																																																														
繰延税金資産小計	1,717,611百万円																																																																														
評価性引当額	821,875百万円																																																																														
繰延税金資産合計	895,735百万円																																																																														
その他有価証券評価差額金	26,133百万円																																																																														
レバレッジドリース	29,167百万円																																																																														
退職給付信託設定益	42,263百万円																																																																														
退職給付信託返還有価証券	14,711百万円																																																																														
子会社の留保利益金	2,206百万円																																																																														
その他	16,448百万円																																																																														
繰延税金負債合計	130,929百万円																																																																														
繰延税金資産の純額	764,805百万円																																																																														
<p>2 当行の法定実効税率と税効果会計適用後の法人税等の負担率との間の差異の原因となった主な項目別の内訳</p> <table style="width: 100%; border-collapse: collapse;"> <tr><td>当行の法定実効税率</td><td style="text-align: right;">40.63%</td></tr> <tr><td>(調整)</td><td></td></tr> <tr><td>評価性引当額</td><td style="text-align: right;">2.04%</td></tr> <tr><td>持分法投資損益</td><td style="text-align: right;">2.38%</td></tr> <tr><td>受取配当金益金不算入</td><td style="text-align: right;">1.16%</td></tr> <tr><td>その他</td><td style="text-align: right;">1.72%</td></tr> <tr><td>税効果会計適用後の法人税等の負担率</td><td style="text-align: right;">42.17%</td></tr> </table>	当行の法定実効税率	40.63%	(調整)		評価性引当額	2.04%	持分法投資損益	2.38%	受取配当金益金不算入	1.16%	その他	1.72%	税効果会計適用後の法人税等の負担率	42.17%	<p>2 当行の法定実効税率と税効果会計適用後の法人税等の負担率との間の差異の原因となった主な項目別の内訳</p> <table style="width: 100%; border-collapse: collapse;"> <tr><td>当行の法定実効税率</td><td style="text-align: right;">40.63%</td></tr> <tr><td>(調整)</td><td></td></tr> <tr><td>評価性引当額</td><td style="text-align: right;">593.96%</td></tr> <tr><td>持分法投資損益</td><td style="text-align: right;">33.15%</td></tr> <tr><td>子会社の留保利益金</td><td style="text-align: right;">20.26%</td></tr> <tr><td>受取配当金益金不算入</td><td style="text-align: right;">13.95%</td></tr> <tr><td>その他</td><td style="text-align: right;">17.26%</td></tr> <tr><td>税効果会計適用後の法人税等の負担率</td><td style="text-align: right;">616.27%</td></tr> </table>	当行の法定実効税率	40.63%	(調整)		評価性引当額	593.96%	持分法投資損益	33.15%	子会社の留保利益金	20.26%	受取配当金益金不算入	13.95%	その他	17.26%	税効果会計適用後の法人税等の負担率	616.27%																																																
当行の法定実効税率	40.63%																																																																														
(調整)																																																																															
評価性引当額	2.04%																																																																														
持分法投資損益	2.38%																																																																														
受取配当金益金不算入	1.16%																																																																														
その他	1.72%																																																																														
税効果会計適用後の法人税等の負担率	42.17%																																																																														
当行の法定実効税率	40.63%																																																																														
(調整)																																																																															
評価性引当額	593.96%																																																																														
持分法投資損益	33.15%																																																																														
子会社の留保利益金	20.26%																																																																														
受取配当金益金不算入	13.95%																																																																														
その他	17.26%																																																																														
税効果会計適用後の法人税等の負担率	616.27%																																																																														

[前へ](#)

(セグメント情報)

【事業の種類別セグメント情報】

前連結会計年度(自 平成19年4月1日 至 平成20年3月31日)

	銀行業 (百万円)	その他事業 (百万円)	計 (百万円)	消去又は 全社 (百万円)	連結 (百万円)
経常収益					
(1) 外部顧客に対する 経常収益	3,210,194	200,858	3,411,052		3,411,052
(2) セグメント間の内部 経常収益	34,804	177,796	212,601	(212,601)	
計	3,244,999	378,655	3,623,654	(212,601)	3,411,052
経常費用	2,503,260	371,125	2,874,385	(198,290)	2,676,094
経常利益	741,739	7,530	749,269	(14,310)	734,958
資産、減価償却費、減損 損失及び資本的支出					
資産	107,248,284	4,924,773	112,173,058	(3,535,266)	108,637,791
減価償却費	62,931	9,538	72,469		72,469
減損損失	4,740	69	4,810		4,810
資本的支出	97,916	11,391	109,307		109,307

(注) 1 事業区分は内部管理上採用している区分によっております。また、一般企業の売上高及び営業利益に代えて、それぞれ経常収益及び経常利益を記載しております。

2 各事業の主な内容

(1) 銀行業.....銀行業

(2) その他事業.....リース、証券、クレジットカード、投融資、融資、ベンチャーキャピタル、
システム開発・情報処理業

3 連結財務諸表作成のための基本となる重要な事項 4 会計処理基準に関する事項(10)に記載のとおり、負債計上を中止した預金の預金者への払戻については、従来は払戻時に損失処理しておりましたが、「租税特別措置法上の準備金及び特別法上の引当金又は準備金並びに役員退職慰労引当金等に関する監査上の取扱い」(日本公認会計士協会 監査・保証実務委員会報告第42号)が平成19年4月13日付で公表されたことを踏まえ、当連結会計年度より過去の払戻実績に基づく将来の払戻損失見込額を引き当てる方法に変更しております。この結果、従来の方法によった場合に比べ、「経常利益」は「銀行業」について10,417百万円減少しております。

当連結会計年度(自 平成20年4月1日 至 平成21年3月31日)

	銀行業 (百万円)	その他事業 (百万円)	計 (百万円)	消去又は 全社 (百万円)	連結 (百万円)
経常収益					
(1) 外部顧客に対する 経常収益	2,802,285	187,322	2,989,608		2,989,608
(2) セグメント間の内部 経常収益	40,141	224,302	264,443	(264,443)	
計	2,842,427	411,624	3,254,052	(264,443)	2,989,608
経常費用	2,812,466	326,896	3,139,363	(209,040)	2,930,322
経常利益	29,960	84,728	114,688	(55,403)	59,285
資産、減価償却費、減損 損失及び資本的支出					
資産	114,579,062	5,803,266	120,382,329	(4,532,944)	115,849,385
減価償却費	70,803	4,464	75,267		75,267
減損損失	6,541		6,541		6,541
資本的支出	124,546	3,707	128,254		128,254

(注) 1 事業区分は内部管理上採用している区分によっております。また、一般企業の売上高及び営業利益に代えて、それぞれ経常収益及び経常利益を記載しております。

2 各事業の主な内容

(1) 銀行業.....銀行業

(2) その他事業.....リース、証券、クレジットカード、投融資、融資、ベンチャーキャピタル、
システム開発・情報処理業

3 連結財務諸表作成のための基本となる重要な事項の変更に記載のとおり、所有権移転外ファイナンス・リース取引については、従来、賃貸借取引に係る方法に準じた会計処理によっておりましたが、「リース取引に関する会計基準」(企業会計基準第13号 平成19年3月30日)及び「リース取引に関する会計基準の適用指針」(企業会計基準適用指針第16号 平成19年3月30日)が平成20年4月1日以後開始する連結会計年度から適用されることになったことに伴い、当連結会計年度から同会計基準及び適用指針を適用しております。この結果、従来の方
法によった場合に比べ、「経常収益」は「その他事業」について8,703百万円減少し、「経常費用」は「銀行業」
について22百万円増加し、「その他事業」について8,762百万円減少しております。また、「資産」は「銀行業」
について7,447百万円、「その他事業」について2,552百万円増加しております。

【所在地別セグメント情報】

前連結会計年度(自 平成19年4月1日 至 平成20年3月31日)

	日本 (百万円)	米州 (百万円)	欧州・ 中近東 (百万円)	アジア・ オセアニア (百万円)	計 (百万円)	消去又は 全社 (百万円)	連結 (百万円)
経常収益							
(1) 外部顧客に対する経常収益	2,727,441	257,389	248,304	177,917	3,411,052		3,411,052
(2) セグメント間の内部経常収益	125,780	59,401	11,043	37,541	233,766	(233,766)	
計	2,853,221	316,790	259,347	215,459	3,644,819	(233,766)	3,411,052
経常費用	2,279,552	214,985	248,377	150,159	2,893,074	(216,979)	2,676,094
経常利益	573,669	101,805	10,970	65,300	751,745	(16,786)	734,958
資産	93,747,448	7,514,381	4,864,317	5,413,750	111,539,897	(2,902,106)	108,637,791

(注) 1 当行の本支店及び連結子会社について、地理的接近度、経済活動の類似性、事業活動の相互関連性等を考慮して国内と国又は地域ごとに区分の上、一般企業の売上高及び営業利益に代えて、それぞれ経常収益及び経常利益を記載しております。

2 「米州」にはアメリカ合衆国、ブラジル連邦共和国、カナダ等が、「欧州・中近東」には英国、ドイツ連邦共和国、フランス共和国等が、「アジア・オセアニア」には香港、シンガポール共和国、オーストラリア等が属しております。

3 連結財務諸表作成のための基本となる重要な事項 4 会計処理基準に関する事項(10)に記載のとおり、負債計上を中止した預金の預金者への払戻については、従来は払戻時に損失処理しておりましたが、「租税特別措置法上の準備金及び特別法上の引当金又は準備金並びに役員退職慰労引当金等に関する監査上の取扱い」(日本公認会計士協会 監査・保証実務委員会報告第42号)が平成19年4月13日付で公表されたことを踏まえ、当連結会計年度より過去の払戻実績に基づく将来の払戻損失見込額を引き当てる方法に変更しております。この結果、従来の方法によった場合に比べ、「経常利益」は「日本」について10,417百万円減少しております。

当連結会計年度(自 平成20年4月1日 至 平成21年3月31日)

	日本 (百万円)	米州 (百万円)	欧州・ 中近東 (百万円)	アジア・ オセアニア (百万円)	計 (百万円)	消去又は 全社 (百万円)	連結 (百万円)
経常収益							
(1) 外部顧客に対する経常収益	2,331,170	225,575	245,907	186,954	2,989,608		2,989,608
(2) セグメント間の内部経常収益	128,914	95,127	6,984	20,377	251,405	(251,405)	
計	2,460,085	320,703	252,891	207,332	3,241,013	(251,405)	2,989,608
経常費用	2,478,563	276,126	255,987	165,129	3,175,807	(245,484)	2,930,322
経常利益 (は経常損失)	18,477	44,577	3,095	42,202	65,206	(5,921)	59,285
資産	98,745,720	9,967,201	5,528,452	5,069,895	119,311,269	(3,461,884)	115,849,385

(注) 1 当行の本支店及び連結子会社について、地理的近接度、経済活動の類似性、事業活動の相互関連性等を考慮して国内と国又は地域ごとに区分の上、一般企業の売上高及び営業利益に代えて、それぞれ経常収益及び経常利益を記載しております。

2 「米州」にはアメリカ合衆国、ブラジル連邦共和国、カナダ等が、「欧州・中近東」には英国、ドイツ連邦共和国、フランス共和国等が、「アジア・オセアニア」には中華人民共和国、シンガポール共和国、オーストラリア連邦等が属しております。

3 連結財務諸表作成のための基本となる重要な事項の変更に記載のとおり、所有権移転外ファイナンス・リース取引については、従来、賃貸借取引に係る方法に準じた会計処理によっておりましたが、「リース取引に関する会計基準」(企業会計基準第13号 平成19年3月30日)及び「リース取引に関する会計基準の適用指針」(企業会計基準適用指針第16号 平成19年3月30日)が平成20年4月1日以後開始する連結会計年度から適用されることになったことに伴い、当連結会計年度から同会計基準及び適用指針を適用しております。この結果、従来の方法によった場合に比べ、「経常収益」は「日本」について8,759百万円減少し、「経常費用」は「日本」について8,795百万円減少しております。また、「資産」は「日本」について10,000百万円増加しております。

【海外経常収益】

前連結会計年度(自 平成19年4月1日 至 平成20年3月31日)

	金額(百万円)
海外経常収益	683,611
連結経常収益	3,411,052
海外経常収益の連結経常収益に占める割合(%)	20.0

- (注) 1 一般企業の海外売上高に代えて、海外経常収益を記載しております。
2 海外経常収益は、当行の海外店取引、並びに在外連結子会社の取引に係る経常収益(ただし、連結会社間の内部経常収益を除く。)で、こうした膨大な取引を相手先別に区分していないため、国又は地域毎のセグメント情報は記載しておりません。

当連結会計年度(自 平成20年4月1日 至 平成21年3月31日)

	金額(百万円)
海外経常収益	658,437
連結経常収益	2,989,608
海外経常収益の連結経常収益に占める割合(%)	22.0

- (注) 1 一般企業の海外売上高に代えて、海外経常収益を記載しております。
2 海外経常収益は、当行の海外店取引、並びに在外連結子会社の取引に係る経常収益(ただし、連結会社間の内部経常収益を除く。)で、こうした膨大な取引を相手先別に区分していないため、国又は地域毎のセグメント情報は記載しておりません。

【関連当事者情報】

前連結会計年度(自 平成19年4月1日 至 平成20年3月31日)

関連当事者との取引について記載すべき重要なものはありません。

当連結会計年度(自 平成20年4月1日 至 平成21年3月31日)

1 関連当事者との取引

関連当事者との取引について記載すべき重要なものはありません。

2 親会社又は重要な関連会社に関する注記

親会社情報

株式会社三井住友フィナンシャルグループ(東京、大阪、名古屋証券取引所に上場)

(追加情報)

当連結会計年度より、「関連当事者の開示に関する会計基準」(企業会計基準第11号 平成18年10月17日)及び「関連当事者の開示に関する会計基準の適用指針」(企業会計基準適用指針第13号 平成18年10月17日)を適用しております。

(開示対象特別目的会社関係)

前連結会計年度(自 平成19年4月1日 至 平成20年3月31日)

1 開示対象特別目的会社の概要及び開示対象特別目的会社を利用した取引の概要

当行は、顧客から売掛債権の金銭債権買取業務等を行う特別目的会社(ケイマン法人及び有限責任中間法人等の形態によっております。)14社に係る借入及びコマーシャル・ペーパーでの資金調達に関し、貸出金、信用枠及び流動性枠を供与しております。

特別目的会社14社の直近の決算日における資産総額(単純合算)は3,219,524百万円、負債総額(単純合算)は3,219,835百万円であります。なお、いずれの特別目的会社についても、当行は議決権のある株式等は有しておらず、役員や従業員の派遣もありません。

2 当連結会計年度における開示対象特別目的会社との取引金額等

(単位：百万円)

	主な取引の当連結 会計年度末残高 (平成20年3月31日現在)	主な損益 (自 平成19年4月1日 至 平成20年3月31日)	
		(項目)	(金額)
貸出金	1,803,952	貸出金利息	25,194
信用枠	905,533	役務取引等収益	2,509
流動性枠	326,074		

(企業結合等関係)

前連結会計年度(自 平成19年4月1日 至 平成20年3月31日)

企業結合等関係について記載すべき重要なものではありません。

当連結会計年度(自 平成20年4月1日 至 平成21年3月31日)

(子会社の企業結合関係)

クレジットカード事業会社の組織再編

1 子会社を含む結合当事企業の名称及び事業の内容、企業結合を行った主な理由、企業結合日及び企業結合の法的形式

(1) 子会社を含む結合当事企業の名称及び事業の内容

結合企業 株式会社SMFGカード&クレジット(事業の内容:子会社等の経営管理等)

被結合企業 株式会社クオーク(事業の内容:個品割賦あっせん・総合割賦あっせん業)

(2) 企業結合を行った主な理由

現在クレジットカード市場は、小額決済を始めとする新たな決済領域の拡大やポイントプログラムの浸透などにより、着実な拡大を続けており、今後も公金分野の拡大などでなお一層の成長が見込まれています。一方、電子マネーなどの新技術・新サービスの開発や顧客ニーズの深耕化・高度化・多様化に対応したシステム投資、貸金業法の施行など、業界を取り巻く経営環境が劇的に変化しており、大きな転換期を迎えています。個品割賦事業についても、消費者保護強化の流れの中で割賦販売法の改正が進められており、新たなビジネスモデルの確立に向けて、事業の再構築が求められています。

このような環境認識の下、当行の親会社である株式会社三井住友フィナンシャルグループ(以下、「SMFG」という。)は、平成20年10月1日に株式会社SMFGカード&クレジット(以下、「FGCC」という。)を設立いたしました。また、FGCCは、SMFG及び当行からの会社分割、SMFGとFGCCとの間の株式交換の方法により、株式会社三井住友カード、株式会社セントラルファイナンス、株式会社オーエムシーカード、及び株式会社クオーク(以下、「クオーク」という。)の株式を保有する中間持株会社となりました。FGCCは、グループ統一的な戦略方針の策定と傘下会社間の一体的な連携体制の構築を担い、グループカード事業戦略の狙いである「グループトータルでのスケールメリットの徹底追求」と「各社の強みを活かしたトプラインシナジーの極大化」の実現を図ってまいります。

(3) 企業結合日

平成20年12月1日

(4) 企業結合の法的形式

SMFGとFGCCとの間の株式交換に伴い、当行の連結子会社であるクオークを連結子会社から除外いたしました。

2 会計処理の概要

(1) 個別財務諸表上の会計処理

SMFG株式の取得原価は、株式交換直前のクオーク株式の帳簿価額に基づいて算定しており、交換損益の計上はありません。

(2) 連結財務諸表上の会計処理

クオークへの投資の修正額は取り崩し、「連結子会社の減少に伴う増加」として資本剰余金及び利益剰余金を増加させております。

3 事業の種類別セグメントにおいて、当該子会社が含まれていた事業区分の名称

その他事業

4 当連結会計年度の連結損益計算書に計上されている当該子会社に係る損益の概算額

経常収益 34,236百万円

経常損失 5,921百万円

当期純損失 1,308百万円

(1株当たり情報)

		前連結会計年度 (自平成19年4月1日 至平成20年3月31日)	当連結会計年度 (自平成20年4月1日 至平成21年3月31日)
1株当たり純資産額	円	60,442.81	41,492.54
1株当たり当期純利益金額 (は1株当たり当期純損失金額)	円	6,132.91	5,740.34
潜在株式調整後 1株当たり当期純利益金額	円	6,132.75	

(注) 1 1株当たり当期純利益金額(又は1株当たり当期純損失金額)及び潜在株式調整後1株当たり当期純利益金額の算定上の基礎は、次のとおりであります。

なお、潜在株式調整後1株当たり当期純利益金額につきましては、当連結会計年度は当期純損失が計上されているため、記載しておりません。

		前連結会計年度 (自平成19年4月1日 至平成20年3月31日)	当連結会計年度 (自平成20年4月1日 至平成21年3月31日)
1株当たり当期純利益金額 (又は1株当たり当期純損失金額)			
当期純利益(は当期純損失)	百万円	351,820	317,306
普通株主に帰属しない金額	百万円	6,195	6,195
(うち優先配当額)	百万円	6,195	6,195
普通株式に係る当期純利益 (は普通株式に係る当期純損失)	百万円	345,625	323,501
普通株式の期中平均株式数	千株	56,355	56,355
潜在株式調整後1株当たり当期純利益金額			
当期純利益調整額	百万円	9	
(うち連結子会社及び 持分法適用関連会社の 潜在株式による調整額)	百万円	9	
普通株式増加数	千株		
希薄化効果を有しないため、潜在株式調整後1株当たり当期純利益金額の算定に含めなかった潜在株式の概要			

2 1株当たり純資産額の算定上の基礎は、次のとおりであります。

		前連結会計年度 (平成20年3月31日現在)	当連結会計年度 (平成21年3月31日現在)
純資産の部の合計額	百万円	5,080,747	4,518,647
純資産の部の合計額から控除する金額	百万円	1,674,441	2,180,300
(うち優先株式)	百万円	210,003	210,003
(うち優先配当額)	百万円	3,097	3,097
(うち新株予約権)	百万円	43	66
(うち少数株主持分)	百万円	1,461,297	1,967,133
普通株式に係る期末の純資産額	百万円	3,406,305	2,338,347
1株当たり純資産額の算定に用いられた期末の普通株式の数	千株	56,355	56,355

(重要な後発事象)

<p>前連結会計年度 (自 平成19年 4月 1日 至 平成20年 3月31日)</p>	<p>当連結会計年度 (自 平成20年 4月 1日 至 平成21年 3月31日)</p>																				
<p>1 当行は、平成20年 4月28日開催の取締役会において、当行保有の海外特別目的子会社が発行した優先出資証券を償還することを決議いたしました。償還される優先出資証券の概要は次のとおりであります。</p> <p>(1) 発行体 SB Treasury Company L.L.C.</p> <p>(2) 発行証券の種類 配当非累積的永久優先出資証券</p> <p>(3) 償還総額 1,800百万米ドル</p> <p>(4) 償還予定日 平成20年 6月30日</p> <p>(5) 償還理由 任意償還期日の到来による</p> <p>2 当行は、平成20年 4月28日開催の取締役会において、海外特別目的子会社による優先出資証券を発行することとし、かかる優先出資証券の発行を目的とする100%出資子会社SMBC Preferred Capital USD 2 Limitedを英国領ケイマン諸島に設立することを決議し、平成20年 5月12日付で同社普通株式への払込みを完了いたしました。</p> <p>発行した優先出資証券の概要は次のとおりであります。</p>	<p>1 当行は、平成21年 4月28日開催の取締役会において、当行保有の海外特別目的子会社が発行した優先出資証券を償還することを承認する決議をいたしました。償還される優先出資証券の概要は次のとおりであります。</p> <p>(1) 発行体 SB Equity Securities (Cayman), Limited</p> <p>(2) 発行証券の種類 配当非累積的永久優先出資証券</p> <p>(3) 償還総額 3,400億円</p> <p>(4) 償還予定日 平成21年 6月30日</p> <p>(5) 償還理由 任意償還期日の到来による</p> <p>2 当行は、平成21年 5月 1日、シティグループ・インクの完全子会社である日興シティホールディングス株式会社(以下「日興シティHD」)等との間で、日興シティHDが直接又は間接に保有する、リテール証券事業を主とする日興コーディアル証券株式会社の全ての事業(ただし一部資産・負債を除く。以下「本リテール事業」)及びホールセール証券事業を主とする日興シティグループ証券株式会社の国内株式・債券引受業務等を含む一部の事業(本リテール事業と併せて、以下「対象事業」)の双方を会社分割により承継する会社(以下「新・日興証券」(仮称))の全ての株式(以下「新・日興証券株式」)、対象事業に係る関係会社又は民法上の組合(以下総称して「本関係会社等」)の株式又は組合持分(以下「本関係会社株式等」)並びに その他の資産(「日興」に関連する商標権、政策保有株式等をいい、以下「その他資産」)。新・日興証券株式、本関係会社株式等及びその他資産を総称して以下「対象株式等」)を、関係当局の許認可が得られることを前提として取得することにつき合意いたしました。</p> <p>当行は、商業銀行事業の持つ広大な顧客基盤に対し、「先進性」、「スピード」、「提案・解決力」に基づく価値あるサービスを提供することを成長の基軸としておりますが、本件を通じて新・日興証券の質の高い顧客サービスと商業銀行の持つ安定性・安心感とを融合させた新たな「複合金融」ビジネスを共に創造し、成長力を更に高めていきたいと考えております。</p>																				
<table border="1"> <tr> <td>発行体</td> <td>SMBC Preferred Capital USD 2 Limited 英国領ケイマン諸島に新たに設立した、当行が議決権を100%保有する海外特別目的子会社</td> </tr> <tr> <td>証券の種類</td> <td>米ドル建配当非累積的永久優先出資証券 当行普通株式への交換権は付与されません</td> </tr> <tr> <td>発行総額</td> <td>1,800百万米ドル</td> </tr> <tr> <td>配当率</td> <td>年8.75% (固定)</td> </tr> <tr> <td>発行価格</td> <td>1証券あたり1千米ドル</td> </tr> <tr> <td>資金使途</td> <td>当行に対する永久劣後特約付貸付金に充当</td> </tr> <tr> <td>優先順位</td> <td>本優先出資証券は、残余財産分配請求権において、当行が発行する優先株式と実質的に同順位</td> </tr> <tr> <td>発行形態</td> <td>SMFG Preferred Capital USD 2 Limitedに対して全額割り当てる</td> </tr> <tr> <td>上場</td> <td>非上場</td> </tr> <tr> <td>払込日</td> <td>平成20年 5月12日</td> </tr> </table>	発行体	SMBC Preferred Capital USD 2 Limited 英国領ケイマン諸島に新たに設立した、当行が議決権を100%保有する海外特別目的子会社	証券の種類	米ドル建配当非累積的永久優先出資証券 当行普通株式への交換権は付与されません	発行総額	1,800百万米ドル	配当率	年8.75% (固定)	発行価格	1証券あたり1千米ドル	資金使途	当行に対する永久劣後特約付貸付金に充当	優先順位	本優先出資証券は、残余財産分配請求権において、当行が発行する優先株式と実質的に同順位	発行形態	SMFG Preferred Capital USD 2 Limitedに対して全額割り当てる	上場	非上場	払込日	平成20年 5月12日	
発行体	SMBC Preferred Capital USD 2 Limited 英国領ケイマン諸島に新たに設立した、当行が議決権を100%保有する海外特別目的子会社																				
証券の種類	米ドル建配当非累積的永久優先出資証券 当行普通株式への交換権は付与されません																				
発行総額	1,800百万米ドル																				
配当率	年8.75% (固定)																				
発行価格	1証券あたり1千米ドル																				
資金使途	当行に対する永久劣後特約付貸付金に充当																				
優先順位	本優先出資証券は、残余財産分配請求権において、当行が発行する優先株式と実質的に同順位																				
発行形態	SMFG Preferred Capital USD 2 Limitedに対して全額割り当てる																				
上場	非上場																				
払込日	平成20年 5月12日																				

前連結会計年度 (自 平成19年4月1日 至 平成20年3月31日)	当連結会計年度 (自 平成20年4月1日 至 平成21年3月31日)																								
	<p>(1) 対象株式等の取得の相手会社の名称 日興シティホールディングス株式会社、日興コー ディアル証券株式会社及び日興シティビジネスサ ービス株式会社</p> <p>(2) 新・日興証券の事業内容、規模 事業内容 証券業 規模 新・日興証券は新たに設立される会社であるた め、規模については記載しておりません。なお、新 ・日興証券の事業の中核を占める日興コーディ アル証券株式会社(単体)の経営成績及び財政状態は 次のとおりであります。</p> <p style="text-align: right;">(単位：百万円)</p> <table border="1" style="width: 100%; border-collapse: collapse;"> <thead> <tr> <th></th> <th style="text-align: center;">平成20年3月期</th> <th style="text-align: center;">平成21年3月期</th> </tr> </thead> <tbody> <tr> <td>営業収益</td> <td style="text-align: right;">222,810</td> <td style="text-align: right;">164,135</td> </tr> <tr> <td>純営業収益</td> <td style="text-align: right;">217,878</td> <td style="text-align: right;">158,942</td> </tr> <tr> <td>営業利益</td> <td style="text-align: right;">50,945</td> <td style="text-align: right;">19,685</td> </tr> <tr> <td>経常利益</td> <td style="text-align: right;">51,182</td> <td style="text-align: right;">22,158</td> </tr> <tr> <td>当期純利益 (は当期純損失)</td> <td style="text-align: right;">23,890</td> <td style="text-align: right;">3,626</td> </tr> <tr> <td>純資産</td> <td style="text-align: right;">420,600</td> <td style="text-align: right;">393,392</td> </tr> <tr> <td>総資産</td> <td style="text-align: right;">1,523,908</td> <td style="text-align: right;">1,466,956</td> </tr> </tbody> </table> <p>(3) 対象株式等の取得の時期(効力発生日) 平成21年10月1日(予定)</p> <p>(4) 取得価額等 取得価額 ア 対象株式等(ただし、イ 政策保有株式(上場株 式)を除く。)に対する取得価額の合計 5,450億円(ただし、効力発生時の新・日興証 券及び本関係会社等の純資産額等により調整 されます。) イ 政策保有株式(上場株式) 効力発生日前日の4営業日前における時価の 95%相当(平成21年3月31日終値の95%相当 で試算した金額は285億円) 取得する新・日興証券株式の数及び取得後の持分 比率 新・日興証券は、新たに設立される会社である ため、取得する株式の数は未定ですが、全ての新・ 日興証券株式を取得する予定です。</p> <p>(5) 支払資金の調達 全額自己資金にてまかなう予定であります。</p>		平成20年3月期	平成21年3月期	営業収益	222,810	164,135	純営業収益	217,878	158,942	営業利益	50,945	19,685	経常利益	51,182	22,158	当期純利益 (は当期純損失)	23,890	3,626	純資産	420,600	393,392	総資産	1,523,908	1,466,956
	平成20年3月期	平成21年3月期																							
営業収益	222,810	164,135																							
純営業収益	217,878	158,942																							
営業利益	50,945	19,685																							
経常利益	51,182	22,158																							
当期純利益 (は当期純損失)	23,890	3,626																							
純資産	420,600	393,392																							
総資産	1,523,908	1,466,956																							

【連結附属明細表】

【社債明細表】

会社名	銘柄	発行年月日	前期末残高 (百万円)	当期末残高 (百万円)	利率(%) (注)1	担保	償還期限
株式会社 三井住友銀行	短期社債 (注)3	平成21年1月～ 平成21年3月		114,242 [114,242]	0.19～ 0.59	なし	平成21年4月～ 平成21年6月
	第7回無担保変動利付社債 (社債間限定同順位特約付)	平成13年 3月19日	20,000	20,000	1.178	なし	平成25年 3月19日
	第16回～第21回無担保社債 (社債間限定同順位特約付) (注)3	平成14年4月～ 平成16年7月	588,069 [389,700]	199,998 [199,998]	0.87～ 0.95	なし	平成21年4月～ 平成21年7月
	第22回～第25回無担保変動利付社債 (社債間限定同順位特約付)	平成16年8月～ 平成16年9月	65,000	65,000	1.049～ 1.401	なし	平成26年9月～ 平成28年9月
	第26回期限前償還条項付無担保社債 (社債間限定同順位特約付)	平成16年 9月30日	17,000	17,000	0.10	なし	平成36年 9月27日
	第27回、第31回、第33回期限前 償還条項付無担保変動利付社債 (社債間限定同順位特約付)	平成16年10月～ 平成17年10月	45,000	45,000	0.10～ 2.014	なし	平成31年10月～ 平成37年5月
	第28回～第30回、第32回、 第34回～第45回無担保社債 (社債間限定同順位特約付) (注)3	平成16年10月～ 平成21年1月	749,908	902,144 [198,293]	0.61～ 1.60	なし	平成21年10月～ 平成26年1月
	2012年3月6日～ 2037年2月13日満期 ユーロ円建社債	平成12年3月～ 平成19年2月	26,900	25,400	0.00～ 2.08433	なし	平成24年3月～ 平成49年2月
	第1回2号無担保社債 (劣後特約付)	平成12年 8月2日	50,000	50,000	2.33	なし	平成22年 9月20日
	第2回～第17回無担保社債 (劣後特約付)	平成12年6月～ 平成21年2月	549,873	835,875	1.48063～ 2.80	なし	平成22年6月～ 平成31年2月
	2013年4月23日～ 2035年6月29日満期 ユーロ円建社債(劣後特約付)	平成13年11月～ 平成21年3月	319,400	312,700	0.88375～ 2.97	なし	平成26年11月～ 平成47年6月
	ユーロ円建永久社債 (劣後特約付)	平成15年3月～ 平成18年6月	494,100	378,100	1.18375～ 2.53	なし	定めず
	2011年11月21日～ 2012年6月15日満期 米ドル建社債(劣後特約付) (注)4	平成13年11月～ 平成14年6月	77,518 (773,715千\$)	76,008 (773,784千\$)	5.93～ 8.00	なし	平成23年11月～ 平成24年6月
	米ドル建永久社債(劣後特約付) (注)4	平成15年8月～ 平成17年7月	219,896 (2,194,794千\$)	132,167 (1,345,488千\$)	5.625	なし	定めず
	英ポンド建永久社債(劣後特約付) (注)4	平成15年 12月30日	2,402 (12,000千英ポンド)				
	ユーロ円建永久社債(劣後特約付) (注)4	平成17年 7月22日	109,889 (694,888千ユーロ)	90,312 (695,570千ユーロ)	4.375	なし	定めず
	2014年10月27日満期 ユーロ円建社債(劣後特約付) (注)4	平成16年 7月27日	197,436 (1,248,489千ユーロ)	162,234 (1,249,496千ユーロ)	4.375	なし	平成26年 10月27日
* 1 連結子会社普通社債 (注)2,3	平成12年3月～ 平成16年7月	7,944	7,842 [4,821]	0.41187～ 3.00	なし	平成21年7月～ 平成27年3月	
* 2 連結子会社普通社債 (注)2,3,4	平成11年5月	1,141 (10,000千\$)	910 (10,000千\$) [910]	7.00	なし	平成21年 5月11日	
* 3 連結子会社普通社債 (注)2,3,4	平成17年 10月4日	1,811 (8,000千英ポンド) [1,811]					
* 4 連結子会社社債(劣後特約付) (注)2,3	平成7年12月～ 平成20年3月	160,725 [5,000]	146,451 [23,815]	1.45～ 4.95	なし	平成21年8月～ 定めず	
* 5 連結子会社社債(劣後特約付) (注)2,3,4	平成11年 6月18日	100,190 (1,000,000千\$)	98,230 (1,000,000千\$) [98,230]	8.50	なし	平成21年 6月15日	
合計		3,804,208	3,679,619				

- (注) 1 「利率」欄には、それぞれの社債において連結会社の各決算日現在で適用されている表面利率を記載しております。従って、実質的な資金調達コストとは異なる場合があります。
- 2 * 1 は、在外連結子会社SMBC Capital Markets, Inc.及びSumitomo Mitsui Finance Australia Limitedの発行した普通社債のうち円建てで発行しているものをまとめて記載しております。
- * 2 は、在外連結子会社SMBC Capital Markets, Inc.の発行した普通社債のうち米ドル建てで発行しているものをまとめて記載しております。
- * 3 は、在外連結子会社SMBC Capital Markets, Inc.の発行した英ポンド建て普通社債であります。
- * 4 は、在外連結子会社SMBC International Finance N.V.、Sakura Finance(Cayman) Limited及び国内連結子会社株式会社関西アーバン銀行、株式会社みなと銀行の発行した永久劣後社債及び期限付劣後社債のうち円建てで発行しているものをまとめて記載しております。
- * 5 は、在外連結子会社SMBC International Finance N.V. の発行した米ドル建て期限付劣後社債であります。
- 3 「前期末残高」、「当期末残高」欄の[]書きは、1年以内に償還が予定されている金額であります。
- 4 「前期末残高」、「当期末残高」欄の()書きは、外貨建てによる金額であります。
- 5 連結会社の各決算日後5年内における償還予定額は以下のとおりであります。

1年以内 (百万円)	1年超 2年以内 (百万円)	2年超 3年以内 (百万円)	3年超 4年以内 (百万円)	4年超 5年以内 (百万円)
640,311	299,853	255,215	330,499	273,472

【借入金等明細表】

区分	前期末残高 (百万円)	当期末残高 (百万円)	平均利率 (%)	返済期限
借入金	2,742,166	2,908,479	0.89	
借入金	2,742,166	2,908,479	0.89	平成21年1月～ 定めず
リース債務		10,419	3.68	平成21年4月～ 平成40年3月

(注) 1 「平均利率」は、連結会社の各決算日現在の「利率」及び「当期末残高」により算出(加重平均)しております。

なお、リース取引開始日が平成20年4月1日前に開始する連結会計年度に属する所有権移転外ファイナンス・リース取引につきましては、リース料総額に含まれる利息相当額を定額法により各連結会計年度に配分しているため、「平均利率」の算出の対象から除いております。

2 連結会社の各決算日後5年内における借入金及びリース債務の返済予定額は次のとおりであります。

	1年以内	1年超2年以内	2年超3年以内	3年超4年以内	4年超5年以内
借入金(百万円)	2,301,436	51,744	63,456	85,056	48,667
リース債務 (百万円)	1,793	1,707	1,346	803	511

銀行業は、預金の受入れ、コール・手形市場からの資金の調達・運用等を営業活動として行っているため、借入金等明細表については連結貸借対照表中「負債の部」の「借入金」及び「その他負債」中のリース債務の内訳を記載しております。

(2) 【その他】

該当ありません。

2【財務諸表等】
(1)【財務諸表】
【貸借対照表】

(単位：百万円)

	前事業年度 (平成20年3月31日現在)	当事業年度 (平成21年3月31日現在)
資産の部		
現金預け金	9 4,948,530	9 5,295,009
現金	1,108,973	947,428
預け金	3,839,557	4,347,581
コールローン	362,988	245,117
買現先勘定	328,544	48,113
債券貸借取引支払保証金	1,900,294	1,815,195
買入手形	11,094	9,978
買入金銭債権	9 447,538	9 396,183
特定取引資産	9 3,638,676	9 3,885,704
商品有価証券	180,211	184,610
商品有価証券派生商品	3,026	455
特定取引有価証券派生商品	10,440	13,428
特定金融派生商品	2,560,627	3,123,032
その他の特定取引資産	884,370	564,178
金銭の信託	7,329	8,985
有価証券	9 22,758,241	9 28,000,515
国債	3 8,799,249	3 14,156,993
地方債	331,178	230,074
社債	16 3,506,181	16 3,461,950
株式	1, 2, 3 3,668,150	1, 2 2,674,474
その他の証券	2 6,453,481	2, 3 7,477,021
貸出金	4, 5, 6, 7, 9, 10 56,957,813	4, 5, 6, 7, 9, 10 60,241,266
割引手形	8 297,628	8 216,536
手形貸付	2,553,357	2,387,172
証書貸付	44,387,166	47,768,196
当座貸越	9,719,661	9,869,360
外国為替	836,917	748,149
外国他店預け	59,635	48,326
外国他店貸	182,703	133,260
買入外国為替	8 430,018	8 420,072
取立外国為替	164,560	146,489
その他資産	2,196,999	2,259,982
未決済為替貸	5,204	3,804
前払費用	6,739	5,510
未収収益	227,458	208,135
先物取引差入証拠金	9,312	4,922
先物取引差金勘定	418	467
金融派生商品	1,363,966	1,369,283
その他の資産	9 583,900	9 667,858

	前事業年度 (平成20年3月31日現在)	当事業年度 (平成21年3月31日現在)
有形固定資産	11, 12, 13 676,072	11, 12, 13 696,680
建物	185,936	195,979
土地	421,763	421,848
リース資産	-	7,361
建設仮勘定	1,048	3,505
その他の有形固定資産	67,323	67,985
無形固定資産	106,469	126,070
ソフトウェア	98,159	118,219
その他の無形固定資産	8,310	7,851
繰延税金資産	823,251	668,343
支払承諾見返	4,665,062	3,826,694
貸倒引当金	620,004	791,885
投資損失引当金	12,801	1,888
資産の部合計	100,033,020	107,478,218
負債の部		
預金	66,417,260	69,499,997
当座預金	5,939,253	6,458,921
普通預金	31,933,316	32,168,499
貯蓄預金	765,147	697,667
通知預金	4,247,784	5,008,679
定期預金	19,481,091	21,326,977
定期積金	46	44
その他の預金	4,050,619	3,839,206
譲渡性預金	2,965,574	7,405,710
コールマネー	9 2,656,142	9 2,479,743
売現先勘定	9 1,825,481	9 773,534
債券貸借取引受入担保金	9 5,732,042	9 7,561,013
特定取引負債	2,307,304	2,705,478
売付商品債券	18,984	2,370
商品有価証券派生商品	3,871	389
特定取引有価証券派生商品	10,196	13,997
特定金融派生商品	2,274,251	2,688,721
借入金	9 3,798,333	9 4,663,553
借入金	14 3,798,333	14 4,663,553
外国為替	301,958	282,360
外国他店預り	195,374	215,518
外国他店借	46,724	39,729
売渡外国為替	12,605	2,226
未払外国為替	47,254	24,886
短期社債	-	114,242

	前事業年度 (平成20年3月31日現在)	当事業年度 (平成21年3月31日現在)
社債	15 3,539,110	15 3,319,693
信託勘定借	80,796	60,918
その他負債	2,178,263	2,163,237
未決済為替借	6,077	4,870
未払法人税等	5,788	3,250
未払費用	146,587	132,212
前受収益	43,644	37,064
従業員預り金	43,055	44,007
給付補てん備金	0	0
先物取引差金勘定	7,523	9,770
金融派生商品	1,279,264	1,262,449
リース債務	-	7,902
取引約定未払金	456,552	510,597
その他の負債	189,768	151,110
賞与引当金	8,857	10,720
役員賞与引当金	496	-
役員退職慰労引当金	4,800	4,992
ポイント引当金	1,870	2,359
睡眠預金払戻損失引当金	9,587	10,873
特別法上の引当金	0	0
金融商品取引責任準備金	0	0
再評価に係る繰延税金負債	11 46,827	11 46,599
支払承諾	9 4,665,062	9 3,826,694
負債の部合計	96,539,771	104,931,725

	前事業年度 (平成20年3月31日現在)	当事業年度 (平成21年3月31日現在)
純資産の部		
資本金	664,986	664,986
資本剰余金	1,367,548	1,367,548
資本準備金	665,033	665,033
その他資本剰余金	702,514	702,514
利益剰余金	894,839	499,666
その他利益剰余金	894,839	499,666
海外投資等損失準備金	0	0
行員退職積立金	1,656	1,656
別途準備金	219,845	219,845
繰越利益剰余金	673,337	278,165
株主資本合計	2,927,374	2,532,201
その他有価証券評価差額金	558,103	52,741
繰延ヘッジ損益	13,787	45,359
土地再評価差額金	21,558	21,673
評価・換算差額等合計	565,874	14,291
純資産の部合計	3,493,249	2,546,493
負債及び純資産の部合計	100,033,020	107,478,218

【損益計算書】

(単位：百万円)

	前事業年度 (自 平成19年 4月 1日 至 平成20年 3月31日)	当事業年度 (自 平成20年 4月 1日 至 平成21年 3月31日)
経常収益	2,933,626	2,546,997
資金運用収益	1,866,277	1,758,423
貸出金利息	1,326,278	1,337,305
有価証券利息配当金	322,287	293,992
コールローン利息	19,403	7,805
買現先利息	3,762	1,341
債券貸借取引受入利息	6,955	4,488
買入手形利息	600	1,074
預け金利息	92,946	38,040
その他の受入利息	94,042	74,376
信託報酬	3,710	2,074
役務取引等収益	452,527	415,228
受入為替手数料	125,653	123,136
その他の役務収益	326,874	292,092
特定取引収益	440,985	175,038
商品有価証券収益	652	3,313
特定取引有価証券収益	2,934	1,221
特定金融派生商品収益	429,520	163,054
その他の特定取引収益	7,878	7,449
その他業務収益	121,812	163,277
国債等債券売却益	97,996	143,362
国債等債券償還益	23	57
金融派生商品収益	6,813	13,578
その他の業務収益	16,978	6,279
その他経常収益	48,313	32,954
株式等売却益	26,718	7,066
金銭の信託運用益	250	98
その他の経常収益	21,343	25,788

	前事業年度 (自 平成19年 4月 1日 至 平成20年 3月31日)	当事業年度 (自 平成20年 4月 1日 至 平成21年 3月31日)
経常費用	2,422,886	2,510,941
資金調達費用	895,469	740,065
預金利息	426,846	273,495
譲渡性預金利息	47,467	46,748
コールマネー利息	23,936	22,573
売現先利息	6,189	7,066
債券貸借取引支払利息	45,496	59,885
借入金利息	102,988	130,331
短期社債利息	-	478
社債利息	76,463	67,939
金利スワップ支払利息	89,296	79,513
その他の支払利息	76,783	52,033
役務取引等費用	120,165	121,404
支払為替手数料	29,647	28,155
その他の役務費用	90,517	93,249
その他業務費用	384,906	127,747
外国為替売買損	252,589	2,472
国債等債券売却損	25,861	64,886
国債等債券償還損	35,624	45,852
国債等債券償却	66,592	6,552
社債発行費償却	756	606
その他の業務費用	3,481	7,376
営業経費	659,992	722,285
その他経常費用	362,353	799,438
貸倒引当金繰入額	-	260,749
貸出金償却	121,801	231,412
株式等売却損	2,311	4,348
株式等償却	165,409	223,147
金銭の信託運用損	23	232
その他の経常費用	72,806	79,547
経常利益	510,739	36,055

	前事業年度 (自 平成19年 4月 1日 至 平成20年 3月31日)	当事業年度 (自 平成20年 4月 1日 至 平成21年 3月31日)
特別利益	11,051	1,075
固定資産処分益	3,786	1,066
貸倒引当金戻入益	7,238	-
償却債権取立益	7	8
金融商品取引責任準備金取崩額	18	-
特別損失	14,336	9,344
固定資産処分損	9,636	3,206
減損損失	4,700 ₂	6,138 ₂
税引前当期純利益	507,454	27,786
法人税、住民税及び事業税	16,031	23,748
法人税等調整額	285,680	305,154
法人税等合計		328,903
当期純利益又は当期純損失()	205,742	301,116

【株主資本等変動計算書】

(単位：百万円)

	前事業年度 (自 平成19年 4月 1日 至 平成20年 3月31日)	当事業年度 (自 平成20年 4月 1日 至 平成21年 3月31日)
株主資本		
資本金		
前期末残高	664,986	664,986
当期変動額		
当期変動額合計	-	-
当期末残高	664,986	664,986
資本剰余金		
資本準備金		
前期末残高	665,033	665,033
当期変動額		
当期変動額合計	-	-
当期末残高	665,033	665,033
その他資本剰余金		
前期末残高	702,514	702,514
当期変動額		
当期変動額合計	-	-
当期末残高	702,514	702,514
資本剰余金合計		
前期末残高	1,367,548	1,367,548
当期変動額		
当期変動額合計	-	-
当期末残高	1,367,548	1,367,548
利益剰余金		
その他利益剰余金		
海外投資等損失準備金		
前期末残高	0	0
当期変動額		
海外投資等損失準備金の取崩	0	0
当期変動額合計	0	0
当期末残高	0	0
行員退職積立金		
前期末残高	1,656	1,656
当期変動額		
当期変動額合計	-	-
当期末残高	1,656	1,656
別途準備金		
前期末残高	219,845	219,845
当期変動額		
当期変動額合計	-	-
当期末残高	219,845	219,845

	前事業年度 (自 平成19年 4月 1日 至 平成20年 3月31日)	当事業年度 (自 平成20年 4月 1日 至 平成21年 3月31日)
繰越利益剰余金		
前期末残高	539,526	673,337
当期変動額		
剰余金の配当	74,613	93,941
当期純利益又は当期純損失()	205,742	301,116
海外投資等損失準備金の取崩	0	0
土地再評価差額金の取崩	2,681	114
当期変動額合計	133,810	395,172
当期末残高	673,337	278,165
利益剰余金合計		
前期末残高	761,028	894,839
当期変動額		
剰余金の配当	74,613	93,941
当期純利益又は当期純損失()	205,742	301,116
海外投資等損失準備金の取崩	-	-
土地再評価差額金の取崩	2,681	114
当期変動額合計	133,810	395,172
当期末残高	894,839	499,666
株主資本合計		
前期末残高	2,793,563	2,927,374
当期変動額		
剰余金の配当	74,613	93,941
当期純利益又は当期純損失()	205,742	301,116
海外投資等損失準備金の取崩	-	-
土地再評価差額金の取崩	2,681	114
当期変動額合計	133,810	395,172
当期末残高	2,927,374	2,532,201
評価・換算差額等		
その他有価証券評価差額金		
前期末残高	1,259,814	558,103
当期変動額		
株主資本以外の項目の当期変動額(純額)	701,711	610,845
当期変動額合計	701,711	610,845
当期末残高	558,103	52,741
繰延ヘッジ損益		
前期末残高	84,733	13,787
当期変動額		
株主資本以外の項目の当期変動額(純額)	70,946	59,147
当期変動額合計	70,946	59,147
当期末残高	13,787	45,359

	前事業年度 (自 平成19年 4月 1日 至 平成20年 3月31日)	当事業年度 (自 平成20年 4月 1日 至 平成21年 3月31日)
土地再評価差額金		
前期末残高	24,240	21,558
当期変動額		
株主資本以外の項目の当期変動額（純額）	2,681	114
当期変動額合計	2,681	114
当期末残高	21,558	21,673
評価・換算差額等合計		
前期末残高	1,199,320	565,874
当期変動額		
株主資本以外の項目の当期変動額（純額）	633,445	551,583
当期変動額合計	633,445	551,583
当期末残高	565,874	14,291
純資産合計		
前期末残高	3,992,884	3,493,249
当期変動額		
剰余金の配当	74,613	93,941
当期純利益又は当期純損失（ ）	205,742	301,116
海外投資等損失準備金の取崩	-	-
土地再評価差額金の取崩	2,681	114
株主資本以外の項目の当期変動額（純額）	633,445	551,583
当期変動額合計	499,635	946,755
当期末残高	3,493,249	2,546,493

【重要な会計方針】

	前事業年度 (自 平成19年4月1日 至 平成20年3月31日)	当事業年度 (自 平成20年4月1日 至 平成21年3月31日)
1 特定取引資産・負債の評価基準及び収益・費用の計上基準	<p>金利、通貨の価格、有価証券市場における相場その他の指標に係る短期的な変動、市場間の格差等を利用して利益を得る等の目的(以下、「特定取引目的」という。)の取引については、取引の約定時点を基準とし、貸借対照表上「特定取引資産」及び「特定取引負債」に計上するとともに、当該取引からの損益を損益計算書上「特定取引収益」及び「特定取引費用」に計上しております。</p> <p>特定取引資産及び特定取引負債の評価は、有価証券及び金銭債権等については決算日の時価により、スワップ・先物・オプション取引等の派生商品については決算日において決済したものとみなした額により行っております。</p> <p>また、特定取引収益及び特定取引費用の損益計上は、当事業年度中の受払利息等に、有価証券、金銭債権等については前事業年度末と当事業年度末における評価損益の増減額を、派生商品については前事業年度末と当事業年度末におけるみなし決済からの損益相当額の増減額を加えております。</p>	<p>金利、通貨の価格、金融商品市場における相場その他の指標に係る短期的な変動、市場間の格差等を利用して利益を得る等の目的(以下、「特定取引目的」という。)の取引については、取引の約定時点を基準とし、貸借対照表上「特定取引資産」及び「特定取引負債」に計上するとともに、当該取引からの損益を損益計算書上「特定取引収益」及び「特定取引費用」に計上しております。</p> <p>特定取引資産及び特定取引負債の評価は、有価証券及び金銭債権等については決算日の時価により、スワップ・先物・オプション取引等の派生商品については決算日において決済したものとみなした額により行っております。</p> <p>また、特定取引収益及び特定取引費用の損益計上は、当事業年度中の受払利息等に、有価証券、金銭債権等については前事業年度末と当事業年度末における評価損益の増減額を、派生商品については前事業年度末と当事業年度末におけるみなし決済からの損益相当額の増減額を加えております。</p>
2 有価証券の評価基準及び評価方法	<p>(1) 有価証券の評価は、満期保有目的の債券については移動平均法による償却原価法(定額法)、子会社株式及び関連会社株式については移動平均法による原価法、その他有価証券で時価のあるもののうち株式については決算日前1カ月の市場価格の平均等、それ以外については決算日の市場価格等に基づく時価法(売却原価は主として移動平均法により算定)、時価のないものについては移動平均法による原価法又は償却原価法により行っております。なお、その他有価証券の評価差額については、全部純資産直入法により処理しております。</p> <p>(2) 金銭の信託において信託財産を構成している有価証券の評価は、上記1及び2(1)と同じ方法により行っております。</p>	<p>(1) 有価証券の評価は、満期保有目的の債券については移動平均法による償却原価法(定額法)、子会社株式及び関連会社株式については移動平均法による原価法、その他有価証券で時価のあるもののうち株式(外国株式を含む。)については当事業年度末前1カ月の市場価格の平均等、それ以外については当事業年度末日の市場価格等に基づく時価法(売却原価は主として移動平均法により算定)、時価のないものについては移動平均法による原価法又は償却原価法により行っております。なお、その他有価証券の評価差額については、全部純資産直入法により処理しております。</p> <p>(2) 同左</p>

	前事業年度 (自 平成19年4月1日 至 平成20年3月31日)	当事業年度 (自 平成20年4月1日 至 平成21年3月31日)
3 デリバティブ取引の評価 基準及び評価方法	デリバティブ取引(特定取引目的の取引を除く。)の評価は、時価法により行っております。	同左
4 固定資産の減価償却の方法	<p>(1) 有形固定資産 有形固定資産の減価償却は、定額法(ただし、動産については定率法)を採用しております。また、主な耐用年数は次のとおりであります。 建物 7年～50年 動産 2年～20年 なお、平成19年度税制改正に伴い、平成19年4月1日以後に取得した有形固定資産については、改正後の法人税法に基づく償却方法により減価償却費を計上しております。これによる貸借対照表等に与える影響は軽微であります。 また、当事業年度より、平成19年3月31日以前に取得した有形固定資産については、償却可能限度額に達した事業年度の翌事業年度以後、残存簿価を5年間で均等償却しております。これによる貸借対照表等に与える影響は軽微であります。</p> <p>(2) 無形固定資産 無形固定資産は、定額法により償却しております。なお、自社利用のソフトウェアについては、行内における利用可能期間(5年)に基づいて償却しております。</p>	<p>(1) 有形固定資産(リース資産を除く) 有形固定資産は、定額法(ただし、建物以外については定率法)を採用しております。また、主な耐用年数は次のとおりであります。 建物 7年～50年 その他 2年～20年</p> <p>(2) 無形固定資産 同左</p> <p>(3) リース資産 所有権移転外ファイナンス・リース取引に係る「有形固定資産」中のリース資産は、リース期間を耐用年数とし、残存価額を零とする定額法を採用しております。</p>
5 繰延資産の処理方法	<p>社債発行費は支出時に全額費用として処理しております。 なお、社債は償却原価法(定額法)に基づいて算定された価額をもって貸借対照表価額としておりますが、平成18年3月31日に終了する事業年度の貸借対照表に計上した社債発行差金は、「繰延資産の会計処理に関する当面の取扱い」(企業会計基準実務対応報告第19号 平成18年8月11日)の経過措置に基づき従前の会計処理を適用し、社債の償還期間にわたり均等償却を行うとともに未償却残高を社債から直接控除しております。</p>	同左
6 外貨建の資産及び負債の本邦通貨への換算基準	外貨建資産・負債及び海外支店勘定については、取得時の為替相場による円換算額を付す子会社株式及び関連会社株式を除き、主として決算日の為替相場による円換算額を付しております。	同左

	前事業年度 (自 平成19年4月1日 至 平成20年3月31日)	当事業年度 (自 平成20年4月1日 至 平成21年3月31日)
7 引当金の計上基準	<p>(1) 貸倒引当金</p> <p>貸倒引当金は、予め定めている償却・引当基準に則り、次のとおり計上しております。</p> <p>破産、特別清算等、法的に経営破綻の事実が発生している債務者(以下、「破綻先」という。)に係る債権及びそれと同等の状況にある債務者(以下、「実質破綻先」という。)に係る債権については、下記直接減額後の帳簿価額から、担保の処分可能見込額及び保証による回収可能見込額を控除し、その残額を計上しております。また、現在は経営破綻の状況にないが、今後経営破綻に陥る可能性が大きいと認められる債務者(以下、「破綻懸念先」という。)に係る債権については、債権額から、担保の処分可能見込額及び保証による回収可能見込額を控除し、その残額のうち、債務者の支払能力を総合的に判断し必要と認める額を計上しております。</p> <p>なお、債権の元本の回収及び利息の受取りに係るキャッシュ・フローを合理的に見積もることができる破綻懸念先に係る債権及び債権の全部又は一部が3カ月以上延滞債権又は貸出条件緩和債権に分類された今後の管理に注意を要する債務者に対する債権のうち与信額一定額以上の大口債務者に係る債権等については、キャッシュ・フロー見積法(DCF法)を適用し、債権の元本の回収及び利息の受取りに係るキャッシュ・フローを合理的に見積もり、当該キャッシュ・フローを当初の約定利率で割引いた金額と債権の帳簿価額との差額を計上しております。</p> <p>上記以外の債権については、過去の一定期間における貸倒実績等から算出した貸倒実績率等に基づき計上しております。特定海外債権については、対象国の政治経済情勢等を勘案して必要と認められる金額を特定海外債権引当勘定として計上しております。</p> <p>すべての債権は、資産の自己査定基準に基づき、営業部店と所管審査部が資産査定を実施し、当該部署から独立した資産監査部が査定結果を監査しており、その査定結果に基づいて上記の引当を行っております。</p>	<p>(1) 貸倒引当金</p> <p>貸倒引当金は、予め定めている償却・引当基準に則り、次のとおり計上しております。</p> <p>破産、特別清算等、法的に経営破綻の事実が発生している債務者(以下、「破綻先」という。)に係る債権及びそれと同等の状況にある債務者(以下、「実質破綻先」という。)に係る債権については、下記直接減額後の帳簿価額から、担保の処分可能見込額及び保証による回収可能見込額を控除し、その残額を計上しております。また、現在は経営破綻の状況にないが、今後経営破綻に陥る可能性が大きいと認められる債務者(以下、「破綻懸念先」という。)に係る債権については、債権額から、担保の処分可能見込額及び保証による回収可能見込額を控除し、その残額のうち、債務者の支払能力を総合的に判断し必要と認める額を計上しております。</p> <p>なお、債権の元本の回収及び利息の受取りに係るキャッシュ・フローを合理的に見積もることができる破綻懸念先に係る債権及び債権の全部又は一部が3カ月以上延滞債権又は貸出条件緩和債権に分類された今後の管理に注意を要する債務者に対する債権のうち与信額一定額以上の大口債務者に係る債権等については、キャッシュ・フロー見積法(DCF法)を適用し、債権の元本の回収及び利息の受取りに係るキャッシュ・フローを合理的に見積もり、当該キャッシュ・フローを当初の約定利率で割引いた金額と債権の帳簿価額との差額を計上しております。</p> <p>上記以外の債権については、過去の一定期間における貸倒実績等から算出した貸倒実績率等に基づき計上しております。特定海外債権については、対象国の政治経済情勢等を勘案して必要と認められる金額を特定海外債権引当勘定として計上しております。</p> <p>すべての債権は、資産の自己査定基準に基づき、営業部店と所管審査部が資産査定を実施し、当該部署から独立した資産監査部が査定結果を監査しており、その査定結果に基づいて上記の引当を行っております。</p>

	前事業年度 (自 平成19年4月1日 至 平成20年3月31日)	当事業年度 (自 平成20年4月1日 至 平成21年3月31日)
	<p>なお、破綻先及び実質破綻先に対する担保・保証付債権等については、債権額から担保の評価額及び保証による回収が可能と認められる額を控除した残額を取立不能見込額として債権額から直接減額しており、その金額は333,811百万円であります。</p>	<p>なお、破綻先及び実質破綻先に対する担保・保証付債権等については、債権額から担保の評価額及び保証による回収が可能と認められる額を控除した残額を取立不能見込額として債権額から直接減額しており、その金額は479,484百万円であります。</p>
	<p>(2) 投資損失引当金 投資損失引当金は、投資に対する損失に備えるため、有価証券等の発行会社の財政状態等を勘案して必要と認められる額を計上しております。</p>	<p>(2) 投資損失引当金 同左</p>
	<p>(3) 賞与引当金 賞与引当金は、従業員への賞与の支払いに備えるため、従業員に対する賞与の支給見込額のうち、当事業年度に帰属する額を計上しております。</p>	<p>(3) 賞与引当金 同左</p>
	<p>(4) 役員賞与引当金 役員賞与引当金は、役員(執行役員を含む、以下同じ。)に対する賞与の支払いに備えるため、役員に対する賞与の支給見込額のうち、当事業年度に帰属する額を計上しております。</p>	
	<p>(5) 退職給付引当金 退職給付引当金は、従業員の退職給付に備えるため、当事業年度末における退職給付債務及び年金資産の見込額に基づき、必要額を計上しております。また、過去勤務債務及び数理計算上の差異の損益処理方法は以下のとおりであります。 過去勤務債務： その発生年度の従業員の平均残存勤務期間内の一定の年数(9年)による定額法により損益処理 数理計算上の差異： 各発生年度の従業員の平均残存勤務期間内の一定の年数(9年)による定額法により按分した額をそれぞれ発生の翌事業年度から損益処理</p>	<p>(4) 退職給付引当金 同左</p>

	前事業年度 (自 平成19年4月1日 至 平成20年3月31日)	当事業年度 (自 平成20年4月1日 至 平成21年3月31日)
	<p>(6) 役員退職慰労引当金 役員退職慰労引当金は、役員(執行役員を含む。)に対する退職慰労金の支払いに備えるため、内規に基づく当事業年度末の要支給額を計上しております。</p>	<p>(5) 役員退職慰労引当金 同左</p>
	<p>(7) ポイント引当金 ポイント引当金は、「One's plus」におけるポイントの将来の利用による負担に備えるため、未利用の付与済ポイントを金額に換算した残高のうち、将来利用される見込額を合理的に見積もり、必要と認める額を計上しております。</p>	<p>(6) ポイント引当金 ポイント引当金は、「SMBCポイントパック」(平成20年10月6日以降「One's plus」から「SMBCポイントパック」に名称変更)におけるポイントの将来の利用による負担に備えるため、未利用の付与済ポイントを金額に換算した残高のうち、将来利用される見込額を合理的に見積もり、必要と認める額を計上しております。</p>
	<p>(8) 睡眠預金払戻損失引当金 睡眠預金払戻損失引当金は、一定の条件を満たし負債計上を中止した預金について、預金者からの払戻請求に備えるため、過去の払戻実績に基づく将来の払戻損失見込額を計上しております。負債計上を中止した預金の預金者への払戻については、従来は払戻時に損失処理しておりましたが、「租税特別措置法上の準備金及び特別法上の引当金又は準備金並びに役員退職慰労引当金等に関する監査上の取扱い」(日本公認会計士協会 監査・保証実務委員会報告第42号)が平成19年4月13日付で公表されたことを踏まえ、当事業年度より過去の払戻実績に基づく将来の払戻損失見込額を引き当てる方法に変更しております。 この結果、従来の方法によった場合に比べ、経常利益及び税引前当期純利益は9,587百万円それぞれ減少しております。</p>	<p>(7) 睡眠預金払戻損失引当金 睡眠預金払戻損失引当金は、一定の条件を満たし負債計上を中止した預金について、預金者からの払戻請求に備えるため、過去の払戻実績に基づく将来の払戻損失見込額を計上しております。</p>
	<p>(9) 金融商品取引責任準備金 受託等をした市場デリバティブ取引に関して生じた事故による損失の補てんに充てるため、金融商品取引法第48条の3の規定に基づき計上しております。 なお、従来、金融先物取引法第81条に基づき、金融先物取引責任準備金を計上しておりましたが、平成19年9月30日に金融商品取引法が施行されたことに伴い、当事業年度から金融商品取引責任準備金として計上しております。</p>	<p>(8) 金融商品取引責任準備金 金融商品取引責任準備金は、受託等をした市場デリバティブ取引に関して生じた事故による損失の補てんに充てるため、金融商品取引法第48条の3の規定に基づき計上しております。</p>

	前事業年度 (自 平成19年4月1日 至 平成20年3月31日)	当事業年度 (自 平成20年4月1日 至 平成21年3月31日)
8 リース取引の処理方法	リース物件の所有権が借主に移転すると認められるもの以外のファイナンス・リース取引については、通常の賃貸借取引に準じた会計処理によっております。	
9 ヘッジ会計の方法	<p>・金利リスク・ヘッジ</p> <p>金融資産・負債から生じる金利リスクのヘッジ取引に対するヘッジ会計の方法として、繰延ヘッジを適用しております。</p> <p>小口多数の金銭債権債務に対する包括ヘッジについては、「銀行業における金融商品会計基準適用に関する会計上及び監査上の取扱い」(日本公認会計士協会業種別監査委員会報告第24号、以下、「業種別監査委員会報告第24号」という。)に規定する繰延ヘッジを適用しております。</p> <p>相場変動を相殺する包括ヘッジの場合には、ヘッジ対象となる預金・貸出金等とヘッジ手段である金利スワップ取引等を残存期間ごとにグルーピングのうえ有効性の評価をしております。また、キャッシュ・フローを固定する包括ヘッジの場合には、ヘッジ対象とヘッジ手段の金利変動要素の相関関係の検証により有効性の評価をしております。</p> <p>個別ヘッジについても、当該個別ヘッジに係る有効性の評価をしております。</p> <p>また、「銀行業における金融商品会計基準適用に関する当面の会計上及び監査上の取扱い」(日本公認会計士協会業種別監査委員会報告第15号)を適用して実施しておりました多数の貸出金・預金等から生じる金利リスクをデリバティブ取引を用いて総体で管理する従来の「マクロヘッジ」に基づく繰延ヘッジ損益のうち、業種別監査委員会報告第24号の適用に伴いヘッジ会計を中止又は時価ヘッジに移行したヘッジ手段に係る金額については、個々のヘッジ手段の金利計算期間に応じ、平成15年度から最長12年間にわたって資金調達費用又は資金運用収益として期間配分しております。なお、当事業年度末における「マクロヘッジ」に基づく繰延ヘッジ損失の総額は17,608百万円(税効果額控除前)、繰延ヘッジ利益の総額は13,358百万円(同前)であります。</p>	<p>・金利リスク・ヘッジ</p> <p>金融資産・負債から生じる金利リスクのヘッジ取引に対するヘッジ会計の方法として、繰延ヘッジを適用しております。</p> <p>小口多数の金銭債権債務に対する包括ヘッジについては、「銀行業における金融商品会計基準適用に関する会計上及び監査上の取扱い」(日本公認会計士協会業種別監査委員会報告第24号、以下、「業種別監査委員会報告第24号」という。)に規定する繰延ヘッジを適用しております。</p> <p>相場変動を相殺する包括ヘッジの場合には、ヘッジ対象となる預金・貸出金等とヘッジ手段である金利スワップ取引等を残存期間ごとにグルーピングのうえ有効性の評価をしております。また、キャッシュ・フローを固定する包括ヘッジの場合には、ヘッジ対象とヘッジ手段の金利変動要素の相関関係の検証により有効性の評価をしております。</p> <p>個別ヘッジについても、当該個別ヘッジに係る有効性の評価をしております。</p> <p>また、「銀行業における金融商品会計基準適用に関する当面の会計上及び監査上の取扱い」(日本公認会計士協会業種別監査委員会報告第15号)を適用して実施しておりました多数の貸出金・預金等から生じる金利リスクをデリバティブ取引を用いて総体で管理する従来の「マクロヘッジ」に基づく繰延ヘッジ損益のうち、業種別監査委員会報告第24号の適用に伴いヘッジ会計を中止又は時価ヘッジに移行したヘッジ手段に係る金額については、個々のヘッジ手段の金利計算期間に応じ、平成15年度から最長12年間にわたって資金調達費用又は資金運用収益として期間配分しております。なお、当事業年度末における「マクロヘッジ」に基づく繰延ヘッジ損失の総額は6,921百万円(税効果額控除前)、繰延ヘッジ利益の総額は5,688百万円(同前)であります。</p>

	前事業年度 (自 平成19年4月1日 至 平成20年3月31日)	当事業年度 (自 平成20年4月1日 至 平成21年3月31日)
	<p>・ 為替変動リスク・ヘッジ</p> <p>異なる通貨での資金調達・運用を動機として行われる通貨スワップ取引及び為替スワップ取引について、「銀行業における外貨建取引等の会計処理に関する会計上及び監査上の取扱い」(日本公認会計士協会業種別監査委員会報告第25号、以下、「業種別監査委員会報告第25号」という。)に基づく繰延ヘッジを適用しております。</p> <p>これは、異なる通貨での資金調達・運用に伴う外貨建金銭債権債務等の為替変動リスクを減殺する目的で行う通貨スワップ取引及び為替スワップ取引について、その外貨ポジションに見合う外貨建金銭債権債務等が存在することを確認することによりヘッジの有効性を評価するものであります。</p> <p>また、外貨建子会社株式及び関連会社株式並びに外貨建その他有価証券(債券以外)の為替変動リスクをヘッジするため、事前にヘッジ対象となる外貨建有価証券の銘柄を特定し、当該外貨建有価証券について外貨ベースで取得原価以上の直先負債が存在していること等を条件に、包括ヘッジとして繰延ヘッジ又は時価ヘッジを適用しております。</p> <p>・ 内部取引等</p> <p>デリバティブ取引のうち特定取引勘定とそれ以外の勘定との間(又は内部部門間)の内部取引については、ヘッジ手段として指定している金利スワップ取引及び通貨スワップ取引等に対して、業種別監査委員会報告第24号及び同第25号に基づき、恣意性を排除し厳格なヘッジ運営が可能と認められる対外カバー取引の基準に準拠した運営を行っているため、当該金利スワップ取引及び通貨スワップ取引等から生じる収益及び費用は消去せずに損益認識又は繰延処理を行っております。</p>	<p>・ 為替変動リスク・ヘッジ</p> <p>同左</p> <p>・ 内部取引等</p> <p>同左</p>
10 消費税等の会計処理	消費税及び地方消費税の会計処理は、税抜方式によっております。	同左

【会計方針の変更】

前事業年度 (自 平成19年 4月 1日 至 平成20年 3月31日)	当事業年度 (自 平成20年 4月 1日 至 平成21年 3月31日)
<p>金融商品に関する会計基準 「金融商品に関する会計基準」(企業会計基準第10号)及び「金融商品会計に関する実務指針」(日本公認会計士協会会計制度委員会報告第14号)等における有価証券の範囲に関する規定が平成19年 6月15日付及び同 7月 4日付で一部改正され、金融商品取引法の施行日以後に終了する事業年度から適用されることになったことに伴い、当事業年度から改正会計基準及び実務指針を適用しております。</p>	
	<p>リース取引に関する会計基準 所有権移転外ファイナンス・リース取引については、従来、賃貸借取引に係る方法に準じた会計処理によっておりましたが、「リース取引に関する会計基準」(企業会計基準第13号 平成19年 3月30日)及び「リース取引に関する会計基準の適用指針」(企業会計基準適用指針第16号 平成19年 3月30日)が平成20年 4月 1日以後開始する事業年度から適用されることになったことに伴い、当事業年度から同会計基準及び適用指針を適用しております。</p> <p>なお、リース取引開始日が平成20年 4月 1日前に開始する事業年度に属する所有権移転外ファイナンス・リース取引につきましては、平成19年度末日における未経過リース料期末残高相当額(利息相当額控除後)を取得価額とし、期首に取得したもとして「有形固定資産」中のリース資産に計上しております。</p> <p>これにより、従来の方法によった場合に比べ、「有形固定資産」中のリース資産が7,361百万円、「その他負債」中のリース債務が7,902百万円増加しております。なお、当事業年度の損益に与える影響は軽微であります。</p>

【追加情報】

前事業年度 (自 平成19年4月1日 至 平成20年3月31日)	当事業年度 (自 平成20年4月1日 至 平成21年3月31日)
	<p>その他有価証券に係る時価の算定方法の一部変更</p> <p>有価証券のうち、その他有価証券として保有する変動利付国債については、従来事業年度末日における市場価格をもって貸借対照表価額としておりましたが、「金融資産の時価の算定に関する実務上の取扱い」(実務対応報告第25号 平成20年10月28日)を踏まえ、当事業年度から、合理的に算定された価額をもって貸借対照表価額としております。</p> <p>これにより、市場価格をもって貸借対照表価額とした場合に比べ、「有価証券」中の国債が113,203百万円増加、「繰延税金資産」が45,994百万円減少、「その他有価証券評価差額金」が67,209百万円増加しております。</p> <p>なお、変動利付国債の合理的に算定された価額は、国債の利回り等から見積もった将来キャッシュ・フローを、同利回りに基づく割引率を用いて割り引くことにより算定しており、国債の利回り及び同利回りのボラティリティが主な価格決定変数であります。</p>

【注記事項】

(貸借対照表関係)

前事業年度 (平成20年3月31日現在)	当事業年度 (平成21年3月31日現在)
1 親会社株式の金額 69,914百万円	1 親会社株式の金額 43,114百万円
2 関係会社の株式及び出資総額 (親会社株式を除く) 1,362,021百万円	2 関係会社の株式及び出資総額 (親会社株式を除く) 1,370,200百万円
3 無担保の消費貸借契約により貸し付けている有価証券が、「国債」及び「株式」に合計2,938百万円含まれております。 無担保の消費貸借契約により借り入れている有価証券並びに現先取引及び現金担保付債券貸借取引により受け入れている有価証券のうち、売却又は(再)担保という方法で自由に処分できる権利を有する有価証券で、(再)担保に差し入れている有価証券は1,758,728百万円、当事業年度末に当該処分をせず所有しているものは475,844百万円であります。	3 無担保の消費貸借契約により貸し付けている有価証券が、「国債」及び「その他の証券」に合計11,911百万円含まれております。 無担保の消費貸借契約により借り入れている有価証券並びに現先取引及び現金担保付債券貸借取引により受け入れている有価証券のうち、売却又は(再)担保という方法で自由に処分できる権利を有する有価証券で、(再)担保に差し入れている有価証券は1,714,832百万円、当事業年度末に当該処分をせず所有しているものは178,490百万円であります。
4 貸出金のうち、破綻先債権額は48,734百万円、延滞債権額は437,699百万円であります。 なお、破綻先債権とは、元本又は利息の支払の遅延が相当期間継続していることその他の事由により元本又は利息の取立又は弁済の見込みがないものとして未収利息を計上しなかった貸出金(貸倒償却を行った部分を除く。以下、「未収利息不計上貸出金」という。)のうち、法人税法施行令(昭和40年政令第97号)第96条第1項第3号のイからホまでに掲げる事由又は同項第4号に規定する事由が生じている貸出金であります。 また、延滞債権とは、未収利息不計上貸出金であって、破綻先債権及び債務者の経営再建又は支援を図ることを目的として利息の支払を猶予した貸出金以外の貸出金であります。	4 貸出金のうち、破綻先債権額は196,062百万円、延滞債権額は744,692百万円であります。 なお、破綻先債権とは、元本又は利息の支払の遅延が相当期間継続していることその他の事由により元本又は利息の取立て又は弁済の見込みがないものとして未収利息を計上しなかった貸出金(貸倒償却を行った部分を除く。以下、「未収利息不計上貸出金」という。)のうち、法人税法施行令(昭和40年政令第97号)第96条第1項第3号のイからホまでに掲げる事由又は同項第4号に規定する事由が生じている貸出金であります。 また、延滞債権とは、未収利息不計上貸出金であって、破綻先債権及び債務者の経営再建又は支援を図ることを目的として利息の支払を猶予した貸出金以外の貸出金であります。
5 貸出金のうち、3カ月以上延滞債権額は23,747百万円あります。 なお、3カ月以上延滞債権とは、元本又は利息の支払が約定支払日の翌日から3月以上遅延している貸出金で破綻先債権及び延滞債権に該当しないものであります。	5 貸出金のうち、3カ月以上延滞債権額は32,549百万円あります。 なお、3カ月以上延滞債権とは、元本又は利息の支払が約定支払日の翌日から3月以上遅延している貸出金で破綻先債権及び延滞債権に該当しないものであります。

前事業年度 (平成20年3月31日現在)	当事業年度 (平成21年3月31日現在)																																						
<p>6 貸出金のうち、貸出条件緩和債権額は260,405百万円であります。</p> <p>なお、貸出条件緩和債権とは、債務者の経営再建又は支援を図ることを目的として、金利の減免、利息の支払猶予、元本の返済猶予、債権放棄その他の債務者に有利となる取決めを行った貸出金で破綻先債権、延滞債権及び3カ月以上延滞債権に該当しないものであります。</p> <p>7 破綻先債権額、延滞債権額、3カ月以上延滞債権額及び貸出条件緩和債権額の合計額は770,587百万円であります。</p> <p>なお、上記4から7に掲げた債権額は、貸倒引当金控除前の金額であります。</p> <p>8 手形割引は、「銀行業における金融商品会計基準適用に関する会計上及び監査上の取扱い」(日本公認会計士協会業種別監査委員会報告第24号)に基づき金融取引として処理しております。これにより受け入れた銀行引受手形、商業手形、荷付為替手形及び買入外国為替は、売却又は(再)担保という方法で自由に処分できる権利を有しておりますが、その額面金額は727,646百万円であります。</p> <p>9 担保に供している資産は次のとおりであります。</p> <p style="padding-left: 20px;">担保に供している資産</p> <table style="width: 100%; border-collapse: collapse;"> <tr> <td style="padding-left: 40px;">現金預け金</td> <td style="text-align: right;">34,403百万円</td> </tr> <tr> <td style="padding-left: 40px;">特定取引資産</td> <td style="text-align: right;">672,766百万円</td> </tr> <tr> <td style="padding-left: 40px;">有価証券</td> <td style="text-align: right;">8,145,467百万円</td> </tr> <tr> <td style="padding-left: 40px;">貸出金</td> <td style="text-align: right;">909,169百万円</td> </tr> </table> <p style="padding-left: 20px;">担保資産に対応する債務</p> <table style="width: 100%; border-collapse: collapse;"> <tr> <td style="padding-left: 40px;">コールマネー</td> <td style="text-align: right;">1,135,000百万円</td> </tr> <tr> <td style="padding-left: 40px;">売現先勘定</td> <td style="text-align: right;">1,711,287百万円</td> </tr> <tr> <td style="padding-left: 40px;">債券貸借取引受入担保金</td> <td style="text-align: right;">5,379,076百万円</td> </tr> <tr> <td style="padding-left: 40px;">借入金</td> <td style="text-align: right;">1,410,200百万円</td> </tr> <tr> <td style="padding-left: 40px;">支払承諾</td> <td style="text-align: right;">141,996百万円</td> </tr> </table> <p>上記のほか、資金決済等の取引の担保あるいは先物取引証拠金等の代用として、現金預け金7,715百万円、特定取引資産601,560百万円、有価証券3,862,830百万円、買入金銭債権427百万円、貸出金888,532百万円を差し入れております。</p> <p>また、「その他の資産」のうち保証金は67,616百万円であります。</p>	現金預け金	34,403百万円	特定取引資産	672,766百万円	有価証券	8,145,467百万円	貸出金	909,169百万円	コールマネー	1,135,000百万円	売現先勘定	1,711,287百万円	債券貸借取引受入担保金	5,379,076百万円	借入金	1,410,200百万円	支払承諾	141,996百万円	<p>6 貸出金のうち、貸出条件緩和債権額は163,753百万円であります。</p> <p>なお、貸出条件緩和債権とは、債務者の経営再建又は支援を図ることを目的として、金利の減免、利息の支払猶予、元本の返済猶予、債権放棄その他の債務者に有利となる取決めを行った貸出金で破綻先債権、延滞債権及び3カ月以上延滞債権に該当しないものであります。</p> <p>7 破綻先債権額、延滞債権額、3カ月以上延滞債権額及び貸出条件緩和債権額の合計額は1,137,058百万円であります。</p> <p>なお、上記4から7に掲げた債権額は、貸倒引当金控除前の金額であります。</p> <p>8 手形割引は、「銀行業における金融商品会計基準適用に関する会計上及び監査上の取扱い」(日本公認会計士協会業種別監査委員会報告第24号)に基づき金融取引として処理しております。これにより受け入れた銀行引受手形、商業手形、荷付為替手形及び買入外国為替は、売却又は(再)担保という方法で自由に処分できる権利を有しておりますが、その額面金額は636,609百万円であります。</p> <p>9 担保に供している資産は次のとおりであります。</p> <p style="padding-left: 20px;">担保に供している資産</p> <table style="width: 100%; border-collapse: collapse;"> <tr> <td style="padding-left: 40px;">現金預け金</td> <td style="text-align: right;">216,734百万円</td> </tr> <tr> <td style="padding-left: 40px;">買入金銭債権</td> <td style="text-align: right;">2,020百万円</td> </tr> <tr> <td style="padding-left: 40px;">特定取引資産</td> <td style="text-align: right;">593,194百万円</td> </tr> <tr> <td style="padding-left: 40px;">有価証券</td> <td style="text-align: right;">7,612,724百万円</td> </tr> <tr> <td style="padding-left: 40px;">貸出金</td> <td style="text-align: right;">3,031,759百万円</td> </tr> </table> <p style="padding-left: 20px;">担保資産に対応する債務</p> <table style="width: 100%; border-collapse: collapse;"> <tr> <td style="padding-left: 40px;">コールマネー</td> <td style="text-align: right;">1,265,265百万円</td> </tr> <tr> <td style="padding-left: 40px;">売現先勘定</td> <td style="text-align: right;">773,534百万円</td> </tr> <tr> <td style="padding-left: 40px;">債券貸借取引受入担保金</td> <td style="text-align: right;">6,304,506百万円</td> </tr> <tr> <td style="padding-left: 40px;">借入金</td> <td style="text-align: right;">1,860,990百万円</td> </tr> <tr> <td style="padding-left: 40px;">支払承諾</td> <td style="text-align: right;">254,114百万円</td> </tr> </table> <p>上記のほか、資金決済等の取引の担保あるいは先物取引証拠金等の代用として、現金預け金19,350百万円、特定取引資産52,843百万円、有価証券11,736,633百万円、貸出金284,157百万円を差し入れております。</p> <p>また、「その他の資産」のうち保証金は69,747百万円であります。</p>	現金預け金	216,734百万円	買入金銭債権	2,020百万円	特定取引資産	593,194百万円	有価証券	7,612,724百万円	貸出金	3,031,759百万円	コールマネー	1,265,265百万円	売現先勘定	773,534百万円	債券貸借取引受入担保金	6,304,506百万円	借入金	1,860,990百万円	支払承諾	254,114百万円
現金預け金	34,403百万円																																						
特定取引資産	672,766百万円																																						
有価証券	8,145,467百万円																																						
貸出金	909,169百万円																																						
コールマネー	1,135,000百万円																																						
売現先勘定	1,711,287百万円																																						
債券貸借取引受入担保金	5,379,076百万円																																						
借入金	1,410,200百万円																																						
支払承諾	141,996百万円																																						
現金預け金	216,734百万円																																						
買入金銭債権	2,020百万円																																						
特定取引資産	593,194百万円																																						
有価証券	7,612,724百万円																																						
貸出金	3,031,759百万円																																						
コールマネー	1,265,265百万円																																						
売現先勘定	773,534百万円																																						
債券貸借取引受入担保金	6,304,506百万円																																						
借入金	1,860,990百万円																																						
支払承諾	254,114百万円																																						

前事業年度 (平成20年3月31日現在)	当事業年度 (平成21年3月31日現在)
<p>10 当座貸越契約及び貸付金に係るコミットメントライン契約は、顧客からの融資実行の申し出を受けた場合に、契約上規定された条件について違反がない限り、一定の限度額まで資金を貸し付けることを約する契約であります。これらの契約に係る融資未実行残高は、38,528,695百万円であります。このうち原契約期間が1年以内のもの又は任意の時期に無条件で取消可能なものが32,914,743百万円あります。</p> <p>なお、これらの契約の多くは、融資実行されずに終了するものであるため、融資未実行残高そのものが必ずしも当行の将来のキャッシュ・フローに影響を与えるものではありません。これらの契約の多くには、金融情勢の変化、債権の保全及びその他相当の事由があるときは、当行が実行申し込みを受けた融資の拒絶又は契約極度額の減額をすることができる旨の条項が付けられております。また、契約時において必要に応じて不動産・有価証券等の担保を徴求するほか、契約後も定期的に予め定めている行内手続きに基づき顧客の業況等を把握し、必要に応じて契約の見直し、与信保全上の措置等を講じております。</p> <p>11 土地の再評価に関する法律(平成10年3月31日公布法律第34号)及び土地の再評価に関する法律の一部を改正する法律(平成13年3月31日公布法律第19号)に基づき、事業用の土地の再評価を行い、評価差額については、当該評価差額に係る税金相当額を「再評価に係る繰延税金負債」として負債の部に計上し、これを控除した金額を「土地再評価差額金」として純資産の部に計上しております。</p> <p>再評価を行った年月日 平成10年3月31日及び平成14年3月31日 同法律第3条第3項に定める再評価の方法 土地の再評価に関する法律施行令(平成10年3月31日公布政令第119号)第2条第3号に定める固定資産税評価額、同条第4号に定める路線価及び同条第5号に定める不動産鑑定士又は不動産鑑定士補による鑑定評価に基づいて、奥行価格補正、時点修正、近隣売買事例による補正等、合理的な調整を行って算出。</p>	<p>10 当座貸越契約及び貸付金に係るコミットメントライン契約は、顧客からの融資実行の申し出を受けた場合に、契約上規定された条件について違反がない限り、一定の限度額まで資金を貸し付けることを約する契約であります。これらの契約に係る融資未実行残高は、38,800,972百万円であります。このうち原契約期間が1年以内のもの又は任意の時期に無条件で取消可能なものが33,311,625百万円あります。</p> <p>なお、これらの契約の多くは、融資実行されずに終了するものであるため、融資未実行残高そのものが必ずしも当行の将来のキャッシュ・フローに影響を与えるものではありません。これらの契約の多くには、金融情勢の変化、債権の保全及びその他相当の事由があるときは、当行が実行申し込みを受けた融資の拒絶又は契約極度額の減額をすることができる旨の条項が付けられております。また、契約時において必要に応じて不動産・有価証券等の担保を徴求するほか、契約後も定期的に予め定めている行内手続きに基づき顧客の業況等を把握し、必要に応じて契約の見直し、与信保全上の措置等を講じております。</p> <p>11 土地の再評価に関する法律(平成10年3月31日公布法律第34号)及び土地の再評価に関する法律の一部を改正する法律(平成13年3月31日公布法律第19号)に基づき、事業用の土地の再評価を行い、評価差額については、当該評価差額に係る税金相当額を「再評価に係る繰延税金負債」として負債の部に計上し、これを控除した金額を「土地再評価差額金」として純資産の部に計上しております。</p> <p>再評価を行った年月日 平成10年3月31日及び平成14年3月31日 同法律第3条第3項に定める再評価の方法 土地の再評価に関する法律施行令(平成10年3月31日公布政令第119号)第2条第3号に定める固定資産税評価額、同条第4号に定める路線価及び同条第5号に定める不動産鑑定士又は不動産鑑定士補による鑑定評価に基づいて、奥行価格補正、時点修正、近隣売買事例による補正等、合理的な調整を行って算出。</p>

前事業年度 (平成20年3月31日現在)	当事業年度 (平成21年3月31日現在)
12 有形固定資産の減価償却累計額 439,582百万円	12 有形固定資産の減価償却累計額 445,243百万円
13 有形固定資産の圧縮記帳額 65,401百万円 (当事業年度圧縮記帳額 百万円)	13 有形固定資産の圧縮記帳額 65,392百万円 (当事業年度圧縮記帳額 百万円)
14 借入金には、他の債務よりも債務の履行が後順位である旨の特約が付された劣後特約付借入金1,978,630百万円が含まれております。	14 借入金には、他の債務よりも債務の履行が後順位である旨の特約が付された劣後特約付借入金2,386,230百万円が含まれております。
15 社債には、劣後特約付社債2,020,516百万円が含まれております。	15 社債には、劣後特約付社債2,037,398百万円が含まれております。
16 「有価証券」中の「社債」のうち、有価証券の私募(金融商品取引法第2条第3項)による社債に対する当行の保証債務の額は2,148,366百万円であります。	16 「有価証券」中の「社債」のうち、有価証券の私募(金融商品取引法第2条第3項)による社債に対する当行の保証債務の額は2,281,080百万円であります。

[次へ](#)

(損益計算書関係)

前事業年度 (自 平成19年4月1日 至 平成20年3月31日)	当事業年度 (自 平成20年4月1日 至 平成21年3月31日)																																		
<p>1 その他の経常費用には、延滞債権等を売却したことによる損失33,209百万円及び投資損失引当金繰入額12,801百万円を含んでおります。</p> <p>2 当事業年度において、以下の資産について、回収可能価額と帳簿価額との差額を減損損失として特別損失に計上しております。</p> <table border="1"> <thead> <tr> <th>地域</th> <th>主な用途</th> <th>種類</th> <th>減損損失額</th> </tr> </thead> <tbody> <tr> <td>首都圏</td> <td>遊休資産 27物件</td> <td>土地、建物等</td> <td>1,196百万円</td> </tr> <tr> <td>近畿圏</td> <td>遊休資産 13物件</td> <td>土地、建物等</td> <td>3,052百万円</td> </tr> <tr> <td>その他</td> <td>遊休資産 13物件</td> <td>土地、建物等</td> <td>451百万円</td> </tr> </tbody> </table> <p>当行は、継続的な収支の管理・把握を実施している各営業拠点(物理的に同一の資産を共有する拠点)をグルーピングの最小単位としております。本店、研修所、事務・システムの集中センター、福利厚生施設等の独立したキャッシュ・フローを生み出さない資産は共用資産としております。また遊休資産については、物件ごとにグルーピングの単位としております。当事業年度は、遊休資産について、投資額の回収が見込まれない場合に、帳簿価額を回収可能価額まで減額し、当該減少額を減損損失として特別損失に計上しております。</p> <p>回収可能価額は、正味売却価額により算出しております。正味売却価額は、不動産鑑定評価基準に準拠した評価額から処分費用見込額を控除する等により算出しております。</p>	地域	主な用途	種類	減損損失額	首都圏	遊休資産 27物件	土地、建物等	1,196百万円	近畿圏	遊休資産 13物件	土地、建物等	3,052百万円	その他	遊休資産 13物件	土地、建物等	451百万円	<p>1 その他の経常費用には、延滞債権等を売却したことによる損失59,990百万円を含んでおります。</p> <p>2 当事業年度において、以下の資産について、回収可能価額と帳簿価額との差額を減損損失として特別損失に計上しております。</p> <table border="1"> <thead> <tr> <th>地域</th> <th>主な用途</th> <th>種類</th> <th>減損損失額</th> </tr> </thead> <tbody> <tr> <td rowspan="2">首都圏</td> <td>共用資産 1物件</td> <td rowspan="2">土地、建物等</td> <td>4,700百万円</td> </tr> <tr> <td>遊休資産 24物件</td> <td>664百万円</td> </tr> <tr> <td>近畿圏</td> <td>遊休資産 6物件</td> <td>土地、建物等</td> <td>594百万円</td> </tr> <tr> <td>その他</td> <td>遊休資産 9物件</td> <td>土地、建物等</td> <td>179百万円</td> </tr> </tbody> </table> <p>当行は、継続的な収支の管理・把握を実施している各営業拠点(物理的に同一の資産を共有する拠点)をグルーピングの最小単位としております。本店、研修所、事務・システムの集中センター、福利厚生施設等の独立したキャッシュ・フローを生み出さない資産は共用資産としております。また遊休資産については、物件ごとにグルーピングの単位としております。当事業年度は、共用資産及び遊休資産について、投資額の回収が見込まれない場合に、帳簿価額を回収可能価額まで減額し、当該減少額を減損損失として特別損失に計上しております。</p> <p>回収可能価額は、主として正味売却価額により算出しております。正味売却価額は、不動産鑑定評価基準に準拠した評価額から処分費用見込額を控除する等により算出しております。</p>	地域	主な用途	種類	減損損失額	首都圏	共用資産 1物件	土地、建物等	4,700百万円	遊休資産 24物件	664百万円	近畿圏	遊休資産 6物件	土地、建物等	594百万円	その他	遊休資産 9物件	土地、建物等	179百万円
地域	主な用途	種類	減損損失額																																
首都圏	遊休資産 27物件	土地、建物等	1,196百万円																																
近畿圏	遊休資産 13物件	土地、建物等	3,052百万円																																
その他	遊休資産 13物件	土地、建物等	451百万円																																
地域	主な用途	種類	減損損失額																																
首都圏	共用資産 1物件	土地、建物等	4,700百万円																																
	遊休資産 24物件		664百万円																																
近畿圏	遊休資産 6物件	土地、建物等	594百万円																																
その他	遊休資産 9物件	土地、建物等	179百万円																																

(株主資本等変動計算書関係)

前事業年度(自 平成19年4月1日 至 平成20年3月31日)

自己株式の種類及び株式数に関する事項

該当ありません。

当事業年度(自 平成20年4月1日 至 平成21年3月31日)

自己株式の種類及び株式数に関する事項

該当ありません。

[次へ](#)

(リース取引関係)

前事業年度 (自 平成19年 4月 1日 至 平成20年 3月31日)	当事業年度 (自 平成20年 4月 1日 至 平成21年 3月31日)
<p>1 リース物件の所有権が借主に移転すると認められるもの以外のファイナンス・リース取引</p> <ul style="list-style-type: none"> ・リース物件の取得価額相当額、減価償却累計額相当額及び事業年度末残高相当額 取得価額相当額 <ul style="list-style-type: none"> 動産 4,593百万円 その他 493百万円 合計 5,086百万円 減価償却累計額相当額 <ul style="list-style-type: none"> 動産 1,885百万円 その他 315百万円 合計 2,200百万円 事業年度末残高相当額 <ul style="list-style-type: none"> 動産 2,707百万円 その他 178百万円 合計 2,885百万円 ・未経過リース料事業年度末残高相当額 <ul style="list-style-type: none"> 1年内 841百万円 1年超 2,163百万円 合計 3,005百万円 ・当事業年度の支払リース料、減価償却費相当額及び支払利息相当額 <ul style="list-style-type: none"> 支払リース料 984百万円 減価償却費相当額 876百万円 支払利息相当額 120百万円 ・減価償却費相当額の算定方法 リース期間を耐用年数とし、残存価額を零とする定額法によっております。 ・利息相当額の算定方法 リース料総額とリース物件の取得価額相当額との差額を利息相当額とし、各事業年度への配分方法については、利息法によっております。 <p>2 オペレーティング・リース取引</p> <ul style="list-style-type: none"> ・未経過リース料 <ul style="list-style-type: none"> 1年内 8,521百万円 1年超 49,824百万円 合計 58,346百万円 	<p>1 ファイナンス・リース取引 所有権移転外ファイナンス・リース取引</p> <p>(1) リース資産の内容 有形固定資産 主として、店舗及び事務システム機器等であります。</p> <p>(2) リース資産の減価償却の方法 重要な会計方針「4 固定資産の減価償却の方法」に記載のとおりであります。</p> <p>2 オペレーティング・リース取引 オペレーティング・リース取引のうち解約不能のものに係る未経過リース料</p> <ul style="list-style-type: none"> 1年内 9,580百万円 1年超 43,334百万円 合計 52,915百万円

(有価証券関係)

子会社株式及び関連会社株式で時価のあるもの

前事業年度(平成20年3月31日現在)

	貸借対照表計上額 (百万円)	時価 (百万円)	差額 (百万円)
子会社株式	43,699	57,576	13,876
関連会社株式	133,048	120,225	12,822
合計	176,748	177,802	1,054

(注) 時価は、当事業年度末日における市場価格等に基づいております。

当事業年度(平成21年3月31日現在)

	貸借対照表計上額 (百万円)	時価 (百万円)	差額 (百万円)
子会社株式	63,729	60,257	3,472
関連会社株式	50,477	50,412	64
合計	114,206	110,670	3,536

(注) 時価は、当事業年度末日における市場価格等に基づいております。

[前へ](#) [次へ](#)

(税効果会計関係)

前事業年度 (自 平成19年 4月 1日 至 平成20年 3月31日)	当事業年度 (自 平成20年 4月 1日 至 平成21年 3月31日)																																																																										
<p>1 繰延税金資産及び繰延税金負債の発生 の主な原因別の内訳</p> <p>繰延税金資産</p> <table> <tr><td>税務上の繰越欠損金</td><td style="text-align: right;">813,489百万円</td></tr> <tr><td>貸出金償却</td><td style="text-align: right;">104,624百万円</td></tr> <tr><td>有価証券償却</td><td style="text-align: right;">576,790百万円</td></tr> <tr><td>貸倒引当金</td><td style="text-align: right;">99,283百万円</td></tr> <tr><td>投資損失引当金</td><td style="text-align: right;">5,201百万円</td></tr> <tr><td>退職給付引当金</td><td style="text-align: right;">47,075百万円</td></tr> <tr><td>減価償却費</td><td style="text-align: right;">6,292百万円</td></tr> <tr><td>繰延ヘッジ損益</td><td style="text-align: right;">51,398百万円</td></tr> <tr><td>その他</td><td style="text-align: right;">59,324百万円</td></tr> <tr><td>繰延税金資産小計</td><td style="text-align: right;">1,763,480百万円</td></tr> <tr><td>評価性引当額</td><td style="text-align: right;">669,394百万円</td></tr> <tr><td>繰延税金資産合計</td><td style="text-align: right;">1,094,085百万円</td></tr> </table> <p>繰延税金負債</p> <table> <tr><td>その他有価証券評価差額金</td><td style="text-align: right;">197,616百万円</td></tr> <tr><td>退職給付信託設定益</td><td style="text-align: right;">41,577百万円</td></tr> <tr><td>退職給付信託返還有価証券</td><td style="text-align: right;">20,282百万円</td></tr> <tr><td>その他</td><td style="text-align: right;">11,358百万円</td></tr> <tr><td>繰延税金負債合計</td><td style="text-align: right;">270,834百万円</td></tr> <tr><td>繰延税金資産の純額</td><td style="text-align: right;">823,251百万円</td></tr> </table>	税務上の繰越欠損金	813,489百万円	貸出金償却	104,624百万円	有価証券償却	576,790百万円	貸倒引当金	99,283百万円	投資損失引当金	5,201百万円	退職給付引当金	47,075百万円	減価償却費	6,292百万円	繰延ヘッジ損益	51,398百万円	その他	59,324百万円	繰延税金資産小計	1,763,480百万円	評価性引当額	669,394百万円	繰延税金資産合計	1,094,085百万円	その他有価証券評価差額金	197,616百万円	退職給付信託設定益	41,577百万円	退職給付信託返還有価証券	20,282百万円	その他	11,358百万円	繰延税金負債合計	270,834百万円	繰延税金資産の純額	823,251百万円	<p>1 繰延税金資産及び繰延税金負債の発生 の主な原因別の内訳</p> <p>繰延税金資産</p> <table> <tr><td>税務上の繰越欠損金</td><td style="text-align: right;">676,460百万円</td></tr> <tr><td>有価証券償却</td><td style="text-align: right;">588,469百万円</td></tr> <tr><td>貸倒引当金</td><td style="text-align: right;">158,936百万円</td></tr> <tr><td>貸出金償却</td><td style="text-align: right;">140,993百万円</td></tr> <tr><td>その他有価証券評価差額金</td><td style="text-align: right;">74,746百万円</td></tr> <tr><td>退職給付引当金</td><td style="text-align: right;">47,984百万円</td></tr> <tr><td>繰延ヘッジ損益</td><td style="text-align: right;">14,034百万円</td></tr> <tr><td>減価償却費</td><td style="text-align: right;">7,359百万円</td></tr> <tr><td>投資損失引当金</td><td style="text-align: right;">767百万円</td></tr> <tr><td>その他</td><td style="text-align: right;">66,346百万円</td></tr> <tr><td>繰延税金資産小計</td><td style="text-align: right;">1,776,098百万円</td></tr> <tr><td>評価性引当額</td><td style="text-align: right;">1,015,546百万円</td></tr> <tr><td>繰延税金資産合計</td><td style="text-align: right;">760,552百万円</td></tr> </table> <p>繰延税金負債</p> <table> <tr><td>退職給付信託設定益</td><td style="text-align: right;">41,577百万円</td></tr> <tr><td>その他有価証券評価差額金</td><td style="text-align: right;">26,133百万円</td></tr> <tr><td>退職給付信託返還有価証券</td><td style="text-align: right;">14,711百万円</td></tr> <tr><td>その他</td><td style="text-align: right;">9,786百万円</td></tr> <tr><td>繰延税金負債合計</td><td style="text-align: right;">92,209百万円</td></tr> <tr><td>繰延税金資産の純額</td><td style="text-align: right;">668,343百万円</td></tr> </table>	税務上の繰越欠損金	676,460百万円	有価証券償却	588,469百万円	貸倒引当金	158,936百万円	貸出金償却	140,993百万円	その他有価証券評価差額金	74,746百万円	退職給付引当金	47,984百万円	繰延ヘッジ損益	14,034百万円	減価償却費	7,359百万円	投資損失引当金	767百万円	その他	66,346百万円	繰延税金資産小計	1,776,098百万円	評価性引当額	1,015,546百万円	繰延税金資産合計	760,552百万円	退職給付信託設定益	41,577百万円	その他有価証券評価差額金	26,133百万円	退職給付信託返還有価証券	14,711百万円	その他	9,786百万円	繰延税金負債合計	92,209百万円	繰延税金資産の純額	668,343百万円
税務上の繰越欠損金	813,489百万円																																																																										
貸出金償却	104,624百万円																																																																										
有価証券償却	576,790百万円																																																																										
貸倒引当金	99,283百万円																																																																										
投資損失引当金	5,201百万円																																																																										
退職給付引当金	47,075百万円																																																																										
減価償却費	6,292百万円																																																																										
繰延ヘッジ損益	51,398百万円																																																																										
その他	59,324百万円																																																																										
繰延税金資産小計	1,763,480百万円																																																																										
評価性引当額	669,394百万円																																																																										
繰延税金資産合計	1,094,085百万円																																																																										
その他有価証券評価差額金	197,616百万円																																																																										
退職給付信託設定益	41,577百万円																																																																										
退職給付信託返還有価証券	20,282百万円																																																																										
その他	11,358百万円																																																																										
繰延税金負債合計	270,834百万円																																																																										
繰延税金資産の純額	823,251百万円																																																																										
税務上の繰越欠損金	676,460百万円																																																																										
有価証券償却	588,469百万円																																																																										
貸倒引当金	158,936百万円																																																																										
貸出金償却	140,993百万円																																																																										
その他有価証券評価差額金	74,746百万円																																																																										
退職給付引当金	47,984百万円																																																																										
繰延ヘッジ損益	14,034百万円																																																																										
減価償却費	7,359百万円																																																																										
投資損失引当金	767百万円																																																																										
その他	66,346百万円																																																																										
繰延税金資産小計	1,776,098百万円																																																																										
評価性引当額	1,015,546百万円																																																																										
繰延税金資産合計	760,552百万円																																																																										
退職給付信託設定益	41,577百万円																																																																										
その他有価証券評価差額金	26,133百万円																																																																										
退職給付信託返還有価証券	14,711百万円																																																																										
その他	9,786百万円																																																																										
繰延税金負債合計	92,209百万円																																																																										
繰延税金資産の純額	668,343百万円																																																																										
<p>2 法定実効税率と税効果会計適用後の法人税等の負担率との間の差異の原因となった主な項目別の内訳</p> <table> <tr><td>法定実効税率</td><td style="text-align: right;">40.63%</td></tr> <tr><td>(調整)</td><td></td></tr> <tr><td>受取配当金益金不算入</td><td style="text-align: right;">1.87%</td></tr> <tr><td>外国税額</td><td style="text-align: right;">1.94%</td></tr> <tr><td>評価性引当額</td><td style="text-align: right;">19.58%</td></tr> <tr><td>その他</td><td style="text-align: right;">0.82%</td></tr> <tr><td>税効果会計適用後の法人税等の負担率</td><td style="text-align: right;">59.46%</td></tr> </table>	法定実効税率	40.63%	(調整)		受取配当金益金不算入	1.87%	外国税額	1.94%	評価性引当額	19.58%	その他	0.82%	税効果会計適用後の法人税等の負担率	59.46%	<p>2 法定実効税率と税効果会計適用後の法人税等の負担率との間の差異の原因となった主な項目別の内訳</p> <table> <tr><td>法定実効税率</td><td style="text-align: right;">40.63%</td></tr> <tr><td>(調整)</td><td></td></tr> <tr><td>評価性引当額</td><td style="text-align: right;">1,147.74%</td></tr> <tr><td>外国税額</td><td style="text-align: right;">51.07%</td></tr> <tr><td>受取配当金益金不算入</td><td style="text-align: right;">42.99%</td></tr> <tr><td>事業税繰越欠損金</td><td style="text-align: right;">15.96%</td></tr> <tr><td>その他</td><td style="text-align: right;">3.19%</td></tr> <tr><td>税効果会計適用後の法人税等の負担率</td><td style="text-align: right;">1,183.67%</td></tr> </table>	法定実効税率	40.63%	(調整)		評価性引当額	1,147.74%	外国税額	51.07%	受取配当金益金不算入	42.99%	事業税繰越欠損金	15.96%	その他	3.19%	税効果会計適用後の法人税等の負担率	1,183.67%																																												
法定実効税率	40.63%																																																																										
(調整)																																																																											
受取配当金益金不算入	1.87%																																																																										
外国税額	1.94%																																																																										
評価性引当額	19.58%																																																																										
その他	0.82%																																																																										
税効果会計適用後の法人税等の負担率	59.46%																																																																										
法定実効税率	40.63%																																																																										
(調整)																																																																											
評価性引当額	1,147.74%																																																																										
外国税額	51.07%																																																																										
受取配当金益金不算入	42.99%																																																																										
事業税繰越欠損金	15.96%																																																																										
その他	3.19%																																																																										
税効果会計適用後の法人税等の負担率	1,183.67%																																																																										

[前へ](#) [次へ](#)

(1株当たり情報)

		前事業年度 (自平成19年4月1日 至平成20年3月31日)	当事業年度 (自平成20年4月1日 至平成21年3月31日)
1株当たり純資産額	円	58,204.22	41,404.62
1株当たり当期純利益金額 (は1株当たり当期純損失金額)	円	3,540.84	5,453.06
潜在株式調整後 1株当たり当期純利益金額	円		

(注) 1 1株当たり当期純利益金額(又は1株当たり当期純損失金額)の算定上の基礎は、次のとおりであります。
なお、潜在株式調整後1株当たり当期純利益金額につきましては、潜在株式が存在しないため記載しておりません。

		前事業年度 (自平成19年4月1日 至平成20年3月31日)	当事業年度 (自平成20年4月1日 至平成21年3月31日)
1株当たり当期純利益金額 (又は1株当たり当期純損失金額)			
当期純利益(は当期純損失)	百万円	205,742	301,116
普通株主に帰属しない金額	百万円	6,195	6,195
(うち優先配当額)	百万円	6,195	6,195
普通株式に係る当期純利益 (は普通株式に係る当期純損失)	百万円	199,547	307,311
普通株式の期中平均株式数	千株	56,355	56,355

2 1株当たり純資産額の算定上の基礎は、次のとおりであります。

		前事業年度末 (平成20年3月31日)	当事業年度末 (平成21年3月31日)
純資産の部の合計額	百万円	3,493,249	2,546,493
純資産の部の合計額から控除する金額	百万円	213,100	213,100
(うち優先株式)	百万円	210,003	210,003
(うち優先配当額)	百万円	3,097	3,097
普通株式に係る期末の純資産額	百万円	3,280,148	2,333,392
1株当たり純資産額の算定に 用いられた期末の普通株式の数	千株	56,355	56,355

(重要な後発事象)

前事業年度 (自 平成19年 4月 1日 至 平成20年 3月31日)	当事業年度 (自 平成20年 4月 1日 至 平成21年 3月31日)																								
	<p>当行は、平成21年 5月 1日、シティグループ・インクの完全子会社である日興シティホールディングス株式会社(以下「日興シティHD」)等との間で、日興シティHDが直接又は間接に保有する、リテール証券事業を主とする日興コーディアル証券株式会社の全ての事業(ただし一部資産・負債を除く。以下「本リテール事業」)及びホールセール証券事業を主とする日興シティグループ証券株式会社の国内株式・債券引受業務等を含む一部の事業(本リテール事業と併せて、以下「対象事業」)の双方を会社分割により承継する会社(以下「新・日興証券」(仮称))の全ての株式(以下「新・日興証券株式」)、対象事業に係る関係会社又は民法上の組合(以下総称して「本関係会社等」)の株式又は組合持分(以下「本関係会社株式等」)並びにその他の資産(「日興」に関連する商標権、政策保有株式等をいい、以下「その他資産」)、新・日興証券株式、本関係会社株式等及びその他資産を総称して以下「対象株式等」)を、関係当局の許認可が得られることを前提として取得することにつき合意いたしました。</p> <p>当行は、商業銀行事業の持つ広大な顧客基盤に対し、「先進性」、「スピード」、「提案・解決力」に基づく価値あるサービスを提供することを成長の基軸としておりますが、本件を通じて新・日興証券の質の高い顧客サービスと商業銀行の持つ安定性・安心感とを融合させた新たな「複合金融」ビジネスを共に創造し、成長力を更に高めていきたいと考えております。</p> <p>(1) 対象株式等の取得の相手会社の名称 日興シティホールディングス株式会社、日興コーディアル証券株式会社及び日興シティビジネスサービス株式会社</p> <p>(2) 新・日興証券の事業内容、規模 事業内容 証券業 規模 新・日興証券は新たに設立される会社であるため、規模については記載しておりません。なお、新・日興証券の事業の中核を占める日興コーディアル証券株式会社(単体)の経営成績及び財政状態は次のとおりであります。</p> <p style="text-align: right;">(単位：百万円)</p> <table border="1" data-bbox="751 1637 1359 1890"> <thead> <tr> <th></th> <th>平成20年 3月期</th> <th>平成21年 3月期</th> </tr> </thead> <tbody> <tr> <td>営業収益</td> <td>222,810</td> <td>164,135</td> </tr> <tr> <td>純営業収益</td> <td>217,878</td> <td>158,942</td> </tr> <tr> <td>営業利益</td> <td>50,945</td> <td>19,685</td> </tr> <tr> <td>経常利益</td> <td>51,182</td> <td>22,158</td> </tr> <tr> <td>当期純利益 (は当期純損失)</td> <td>23,890</td> <td>3,626</td> </tr> <tr> <td>純資産</td> <td>420,600</td> <td>393,392</td> </tr> <tr> <td>総資産</td> <td>1,523,908</td> <td>1,466,956</td> </tr> </tbody> </table>		平成20年 3月期	平成21年 3月期	営業収益	222,810	164,135	純営業収益	217,878	158,942	営業利益	50,945	19,685	経常利益	51,182	22,158	当期純利益 (は当期純損失)	23,890	3,626	純資産	420,600	393,392	総資産	1,523,908	1,466,956
	平成20年 3月期	平成21年 3月期																							
営業収益	222,810	164,135																							
純営業収益	217,878	158,942																							
営業利益	50,945	19,685																							
経常利益	51,182	22,158																							
当期純利益 (は当期純損失)	23,890	3,626																							
純資産	420,600	393,392																							
総資産	1,523,908	1,466,956																							

前事業年度 (自 平成19年4月1日 至 平成20年3月31日)	当事業年度 (自 平成20年4月1日 至 平成21年3月31日)
	(3) 対象株式等の取得の時期(効力発生日) 平成21年10月1日(予定) (4) 取得価額等 取得価額 ア 対象株式等(ただし、イ 政策保有株式(上場株式)を除く。)に対する取得価額の合計 5,450億円(ただし、効力発生時の新・日興証券及び本関係会社等の純資産額等により調整されます。) イ 政策保有株式(上場株式) 効力発生日前日の4営業日前における時価の95%相当(平成21年3月31日終値の95%相当で試算した金額は285億円) 取得する新・日興証券株式の数及び取得後の持分比率 新・日興証券は、新たに設立される会社であるため、取得する株式の数は未定ですが、全ての新・日興証券株式を取得する予定です。 (5) 支払資金の調達 全額自己資金にてまかなう予定であります。

[前△](#)

【附属明細表】

当事業年度(自 平成20年 4月 1日 至 平成21年 3月31日)

【有形固定資産等明細表】

資産の種類	前期末残高 (百万円)	当期増加額 (百万円)	当期減少額 (百万円)	当期末残高 (百万円)	当期末減価 償却累計額 又は償却 累計額 (百万円)	当期償却額 (百万円)	差引当期末 残高 (百万円)
有形固定資産							
土地 (注)3	(1) 438,769	1,894	2,834 (103)	437,828			437,828
建物 (注)3	(234) 440,020	29,490	10,092 (5,549)	459,418	258,452	11,216	200,966
リース資産(注)4		8,525	92	8,433	1,071	1,071	7,361
動産 (注)3	(346) 235,232	21,175	23,671 ()	232,736	185,719	17,731	47,017
建設仮勘定	(11) 1,037	5,010	2,542 ()	3,505			3,505
有形固定資産計	(593) 1,115,060	66,096	39,232 (5,653)	1,141,924	445,243	30,019	696,680
無形固定資産							
借地権 (注)5,6				6,080			6,080
電話加入権(注)5,6				1,683			1,683
電気通信施設 利用権 (注)5,6				710	623	34	86
ソフトウェア (注)6				208,067	89,848	30,836	118,219
無形固定資産計				216,542	90,471	30,870	126,070

- (注) 1 前期末残高欄における()内は、為替換算差額であります。
2 当期減少額欄における()内は、減損損失の計上額(内書き)であります。
3 土地及び建物の項目の一部並びに動産の項目は、貸借対照表科目では「その他の有形固定資産」に計上しております。
4 有形固定資産の「リース資産」の「当期増加額」には「リース取引に関する会計基準」(企業会計基準第13号 平成19年 3月30日)及び「リース取引に関する会計基準の適用指針」(企業会計基準適用指針第16号 平成19年 3月30日)の適用に伴い有形固定資産に計上した、当事業年度以前を取引開始日とする所有権移転外ファイナンス・リース取引の未経過リース料前期末残高相当額(利息相当額控除後)3,005百万円が含まれております。
5 借地権、電話加入権、電気通信施設利用権の3つの項目は、貸借対照表科目では「その他の無形固定資産」に計上しております。
6 無形固定資産の金額が資産総額の1%以下であるため、無形固定資産に係わる記載中の「前期末残高」、「当期増加額」及び「当期減少額」の記載を省略しております。

【引当金明細表】

区分	前期末残高 (百万円)	当期増加額 (百万円)	当期減少額 (目的使用) (百万円)	当期減少額 (その他) (百万円)	当期末残高 (百万円)
貸倒引当金	(2,365) 617,639	791,885	86,503	531,135	791,885
一般貸倒引当金	(2,256) 428,663	506,649		428,663	506,649
個別貸倒引当金	(109) 188,975	284,818	86,503	102,471	284,818
うち非居住者向け 債権分	(86) 28,307	71,309	15,005	13,301	71,039
特定海外債権引当勘定	0	417		0	417
投資損失引当金	12,801	1,888	12,801		1,888
賞与引当金	8,857	10,720	8,857		10,720
役員賞与引当金	496		496		
役員退職慰労引当金	4,800	1,092	900		4,992
ポイント引当金	1,870	2,359		1,870	2,359
睡眠預金払戻損失 引当金	9,587	10,873	4,655	4,931	10,873
金融商品取引責任準備金	0				0
計	(2,365) 656,052	818,818	114,214	537,938	822,718

(注) 1 当期減少額(その他)欄に記載の減少額はそれぞれ次の理由によるものであります。

一般貸倒引当金..... 洗替による取崩額
 個別貸倒引当金..... 洗替による取崩額
 うち非居住者向け債権分..... 洗替による取崩額
 特定海外債権引当勘定..... 洗替による取崩額
 ポイント引当金..... 洗替による取崩額
 睡眠預金払戻損失引当金..... 洗替による取崩額

2 ()内は為替換算差額であります。

未払法人税等

区分	前期末残高 (百万円)	当期増加額 (百万円)	当期減少額 (目的使用) (百万円)	当期減少額 (その他) (百万円)	当期末残高 (百万円)
未払法人税等	(16) 5,771	3,250	5,771		3,250
未払法人税等	(16) 1,261	1,535	1,261		1,535
未払事業税	4,509	1,715	4,509		1,715

(注) ()内は為替換算差額であります。

(2) 【主な資産及び負債の内容】

当事業年度末(平成21年3月31日現在)の主な資産及び負債の内容は、次のとおりであります。

資産の部

預け金	日本銀行への預け金1,500,240百万円、他の銀行への預け金2,729,796百万円その他であります。
その他の証券	外国証券7,177,837百万円その他であります。
前払費用	営業経費4,697百万円、譲渡性預金利息413百万円その他であります。
未収収益	貸出金利息94,771百万円、有価証券利息配当金66,592百万円その他であります。
その他の資産	前払年金費用212,836百万円、金融安定化拠出金等208,932百万円、仮払金124,698百万円(有価証券利息立替金及び未収還付法人税等)、保証金権利金69,747百万円その他であります。

負債の部

その他の預金	外貨預金2,398,266百万円、別段預金1,126,173百万円その他であります。
未払費用	預金利息55,893百万円、借入金利息24,464百万円、社債利息19,573百万円その他であります。
前受収益	貸出金利息23,713百万円その他であります。
その他の負債	仮受金137,944百万円(送金及び振込資金等)その他であります。

(3) 【信託財産残高表】

科目	資産			
	前事業年度 (平成20年3月31日現在)		当事業年度 (平成21年3月31日現在)	
	金額(百万円)	構成比(%)	金額(百万円)	構成比(%)
貸出金	223,740	19.03	222,030	17.58
有価証券	273,504	23.27	392,812	31.10
受託有価証券	3,451	0.30	3,096	0.25
金銭債権	571,072	48.57	501,399	39.70
有形固定資産	25	0.00	45	0.00
無形固定資産			33	0.00
その他債権	1,318	0.11	4,329	0.34
コールローン	263	0.02	54,687	4.33
銀行勘定貸	80,796	6.87	60,918	4.82
現金預け金	20,000	1.70	22,179	1.76
その他	1,540	0.13	1,462	0.12
合計	1,175,711	100.00	1,262,993	100.00

科目	負債			
	前事業年度 (平成20年3月31日現在)		当事業年度 (平成21年3月31日現在)	
	金額(百万円)	構成比(%)	金額(百万円)	構成比(%)
金銭信託	354,058	30.11	521,804	41.31
金銭信託以外の金銭の信託	223,130	18.98	220,287	17.44
有価証券の信託	3,462	0.30	3,102	0.25
金銭債権の信託	501,920	42.69	437,734	34.66
動産の信託			10	0.00
包括信託	91,600	7.79	78,569	6.22
その他の信託	1,540	0.13	1,485	0.12
合計	1,175,711	100.00	1,262,993	100.00

- (注) 1 共同信託他社管理財産はありません。
2 元本補てん契約のある信託については取り扱っておりません。

(4) 【その他】

該当ありません。

第6 【提出会社の株式事務の概要】

事業年度	4月1日から3月31日まで
定時株主総会	6月中
基準日	3月31日
株券の種類	1株券・10株券・100株券・1,000株券
剰余金の配当の基準日	3月31日、9月30日
1単元の株式数	
株式の名義書換え	
取扱場所	東京都中央区八重洲二丁目3番1号 住友信託銀行株式会社証券代行部
株主名簿管理人	大阪市中央区北浜四丁目5番33号 住友信託銀行株式会社
取次所	住友信託銀行株式会社本店及び全国各支店
名義書換手数料	無料
不所持株券の交付請求及び株券の汚損又は毀損による再発行請求に係る手数料	株券1枚につき250円
株券喪失登録の申請に係る手数料	次の金額の合計額 申請1件につき10,000円 申請に係る株券1枚につき500円
公告掲載方法	日本経済新聞。ただし、決算公告につきましては、当行ウェブサイトに掲載いたします。
株主に対する特典	該当ありません

(注) 平成21年6月26日付の第6期定時株主総会の決議により定款が変更され、当会社の公告方法は次のとおりとなりました。

当銀行の公告方法は、電子公告とする。ただし、事故その他やむを得ない事由によって電子公告による公告をすることができない場合は、日本経済新聞に掲載して行う。

なお、電子公告は当銀行のウェブサイトに掲載し、そのアドレスは次のとおりです。

<http://www.smbc.co.jp/>

第7 【提出会社の参考情報】

1 【提出会社の親会社等の情報】

当行には、金融商品取引法第24条の7第1項に規定する親会社等はありません。

2 【その他の参考情報】

当事業年度の開始日から有価証券報告書提出日までの間に、次の書類を提出しております。

- (1) 臨時報告書
平成20年5月13日
関東財務局長に提出。
企業内容等の開示に関する内閣府令第19条第2項第3号(特定子会社の異動)に基づく臨時報告書であります。
- (2) 有価証券報告書の訂正報告書
平成20年6月30日
関東財務局長に提出。
平成19年6月29日提出の有価証券報告書に係る訂正報告書であります。
- (3) 発行登録書及びその添付書類
平成20年6月30日
関東財務局長に提出。
社債の募集に係る発行登録書であります。
- (4) 有価証券報告書及びその添付書類
事業年度 自 平成19年4月1日 平成20年6月30日
(第5期) 至 平成20年3月31日 関東財務局長に提出。
- (5) 臨時報告書
平成20年7月22日
平成20年12月18日
及び平成21年4月27日
関東財務局長に提出。
企業内容等の開示に関する内閣府令第19条第2項第3号(特定子会社の異動)に基づく臨時報告書であります。
- (6) 有価証券報告書の訂正報告書
平成20年8月14日
関東財務局長に提出。
平成20年6月30日提出上記(4)の有価証券報告書に係る訂正報告書であります。
- (7) 発行登録追補書類及びその添付書類
平成20年4月11日
関東財務局長に提出。
平成18年6月30日提出の発行登録書(社債の募集)に係る発行登録追補書類であります。
- (8) 発行登録追補書類及びその添付書類
平成20年7月10日
平成20年9月12日
平成21年1月15日
平成21年2月4日
及び平成21年4月20日
関東財務局長に提出。
平成20年6月30日提出上記(3)の発行登録書(社債の募集)に係る発行登録追補書類であります。
- (9) 訂正発行登録書
平成20年5月13日
平成20年6月30日
及び平成20年6月30日
関東財務局長に提出。
平成18年6月30日提出の発行登録書(社債の募集)に係る訂正発行登録書であります。

(10) 訂正発行登録書
平成20年7月22日
平成20年8月14日
平成20年11月28日
平成20年12月18日
平成21年2月12日
平成21年3月16日
平成21年3月27日
平成21年4月27日
及び平成21年6月29日
関東財務局長に提出。
平成20年6月30日提出上記(3)の発行登録書(社債の募集)に係る訂正発行登録書であります。

(11) 半期報告書 (第6期中) 自 平成20年4月1日 平成20年11月28日
及び確認書 至 平成20年9月30日 関東財務局長に提出。

(12) 有価証券届出書 平成21年1月29日
及びその添付書類 関東財務局長に提出。
社債の募集に係る有価証券届出書であります。

(13) 有価証券届出書 平成21年2月10日
の訂正届出書 平成21年2月12日
及び平成21年2月17日
関東財務局長に提出。
平成21年1月29日提出上記(12)の有価証券届出書に係る訂正届出書であります。

(14) 半期報告書 平成21年2月12日
の訂正報告書 関東財務局長に提出。
平成20年11月28日提出上記(11)の半期報告書に係る訂正報告書であります。

(15) 確認書 平成21年2月12日
関東財務局長に提出。
平成21年2月12日提出上記(14)の半期報告書の訂正報告書に係る確認書であります。

(16) 臨時報告書 平成21年3月16日
及び平成21年3月27日
関東財務局長に提出。
企業内容等の開示に関する内閣府令第19条第2項第9号(代表取締役の異動)に基づく臨時報告書で
あります。

第二部 【提出会社の保証会社等の情報】

該当事項はありません。

独立監査人の監査報告書

平成20年 6月27日

株式会社三井住友銀行
取締役会 御中

あずさ監査法人

指定社員
業務執行社員 公認会計士 佐藤 正典

指定社員
業務執行社員 公認会計士 沼野 廣志

指定社員
業務執行社員 公認会計士 山田 裕行

当監査法人は、金融商品取引法第193条の2第1項の規定に基づく監査証明を行うため、「経理の状況」に掲げられている株式会社三井住友銀行の平成19年4月1日から平成20年3月31日までの連結会計年度の連結財務諸表、すなわち、連結貸借対照表、連結損益計算書、連結株主資本等変動計算書、連結キャッシュ・フロー計算書及び連結附属明細表について監査を行った。この連結財務諸表の作成責任は経営者にあり、当監査法人の責任は独立の立場から連結財務諸表に対する意見を表明することにある。

当監査法人は、我が国において一般に公正妥当と認められる監査の基準に準拠して監査を行った。監査の基準は、当監査法人に連結財務諸表に重要な虚偽の表示がないかどうかの合理的な保証を得ることを求めている。監査は、試査を基礎として行われ、経営者が採用した会計方針及びその適用方法並びに経営者によって行われた見積りの評価も含め全体としての連結財務諸表の表示を検討することを含んでいる。当監査法人は、監査の結果として意見表明のための合理的な基礎を得たと判断している。

当監査法人は、上記の連結財務諸表が、我が国において一般に公正妥当と認められる企業会計の基準に準拠して、株式会社三井住友銀行及び連結子会社の平成20年3月31日現在の財政状態並びに同日をもって終了する連結会計年度の経営成績及びキャッシュ・フローの状況をすべての重要な点において適正に表示しているものと認める。

追記情報

重要な後発事象に記載されているとおり、

1. 会社は平成20年4月28日開催の取締役会において、海外特別目的子会社が発行した優先出資証券を償還することを決議した。
 2. 会社は平成20年4月28日開催の取締役会において、海外特別目的子会社の設立及び当該海外特別目的子会社による優先出資証券の発行を決議し、平成20年5月12日付で払込が完了した。
- 会社と当監査法人又は業務執行社員との間には、公認会計士法の規定により記載すべき利害関係はない。

以上

-
- 1 上記は、監査報告書の原本に記載された事項を電子化したものであり、その原本は当行が別途保管しております。
 - 2 前連結会計年度の連結財務諸表の範囲にはXBRLデータ自体は含まれていません。

独立監査人の監査報告書

平成21年6月26日

株式会社三井住友銀行
取締役会 御中

あずさ監査法人

指定社員
業務執行社員 公認会計士 佐藤 正典

指定社員
業務執行社員 公認会計士 沼野 廣志

指定社員
業務執行社員 公認会計士 山田 裕行

当監査法人は、金融商品取引法第193条の2第1項の規定に基づく監査証明を行うため、「経理の状況」に掲げられている株式会社三井住友銀行の平成20年4月1日から平成21年3月31日までの連結会計年度の連結財務諸表、すなわち、連結貸借対照表、連結損益計算書、連結株主資本等変動計算書、連結キャッシュ・フロー計算書及び連結附属明細表について監査を行った。この連結財務諸表の作成責任は経営者にあり、当監査法人の責任は独立の立場から連結財務諸表に対する意見を表明することにある。

当監査法人は、我が国において一般に公正妥当と認められる監査の基準に準拠して監査を行った。監査の基準は、当監査法人に連結財務諸表に重要な虚偽の表示がないかどうかの合理的な保証を得ることを求めている。監査は、試査を基礎として行われ、経営者が採用した会計方針及びその適用方法並びに経営者によって行われた見積りの評価も含め全体としての連結財務諸表の表示を検討することを含んでいる。当監査法人は、監査の結果として意見表明のための合理的な基礎を得たと判断している。

当監査法人は、上記の連結財務諸表が、我が国において一般に公正妥当と認められる企業会計の基準に準拠して、株式会社三井住友銀行及び連結子会社の平成21年3月31日現在の財政状態並びに同日をもって終了する連結会計年度の経営成績及びキャッシュ・フローの状況をすべての重要な点において適正に表示しているものと認める。

追記情報

重要な後発事象に記載されているとおり、

1. 会社は平成21年4月28日開催の取締役会において、海外特別目的子会社が発行した優先出資証券を償還することを承認する決議をした。
2. 会社は平成21年5月1日に日興シティホールディングス株式会社等との間で、日興コーディアル証券株式会社を中心とする事業を取得することにつき合意した。

会社と当監査法人又は業務執行社員との間には、公認会計士法の規定により記載すべき利害関係はない。

以上

-
- 1 上記は、監査報告書の原本に記載された事項を電子化したものであり、その原本は当行が別途保管しております。
 - 2 連結財務諸表の範囲にはXBRLデータ自体は含まれていません。

独立監査人の監査報告書

平成20年 6月27日

株式会社三井住友銀行
取締役会 御中

あずさ監査法人

指定社員
業務執行社員 公認会計士 佐藤 正典

指定社員
業務執行社員 公認会計士 沼野 廣志

指定社員
業務執行社員 公認会計士 山田 裕行

当監査法人は、金融商品取引法第193条の2第1項の規定に基づく監査証明を行うため、「経理の状況」に掲げられている株式会社三井住友銀行の平成19年4月1日から平成20年3月31日までの第5期事業年度の財務諸表、すなわち、貸借対照表、損益計算書、株主資本等変動計算書及び附属明細表について監査を行った。この財務諸表の作成責任は経営者にあり、当監査法人の責任は独立の立場から財務諸表に対する意見を表明することにある。

当監査法人は、我が国において一般に公正妥当と認められる監査の基準に準拠して監査を行った。監査の基準は、当監査法人に財務諸表に重要な虚偽の表示がないかどうかの合理的な保証を得ることを求めている。監査は、試査を基礎として行われ、経営者が採用した会計方針及びその適用方法並びに経営者によって行われた見積りの評価も含め全体としての財務諸表の表示を検討することを含んでいる。当監査法人は、監査の結果として意見表明のための合理的な基礎を得たと判断している。

当監査法人は、上記の財務諸表が、我が国において一般に公正妥当と認められる企業会計の基準に準拠して、株式会社三井住友銀行の平成20年3月31日現在の財政状態及び同日をもって終了する事業年度の経営成績をすべての重要な点において適正に表示しているものと認める。

会社と当監査法人又は業務執行社員との間には、公認会計士法の規定により記載すべき利害関係はない。

以上

-
- 1 上記は、監査報告書の原本に記載された事項を電子化したものであり、その原本は当行が別途保管しております。
 - 2 前事業年度の財務諸表の範囲にはXBRLデータ自体は含まれていません。

独立監査人の監査報告書

平成21年 6月26日

株式会社三井住友銀行
取締役会 御中

あずさ監査法人

指定社員
業務執行社員 公認会計士 佐藤 正典

指定社員
業務執行社員 公認会計士 沼野 廣志

指定社員
業務執行社員 公認会計士 山田 裕行

当監査法人は、金融商品取引法第193条の2第1項の規定に基づく監査証明を行うため、「経理の状況」に掲げられている株式会社三井住友銀行の平成20年4月1日から平成21年3月31日までの第6期事業年度の財務諸表、すなわち、貸借対照表、損益計算書、株主資本等変動計算書及び附属明細表について監査を行った。この財務諸表の作成責任は経営者にあり、当監査法人の責任は独立の立場から財務諸表に対する意見を表明することにある。

当監査法人は、我が国において一般に公正妥当と認められる監査の基準に準拠して監査を行った。監査の基準は、当監査法人に財務諸表に重要な虚偽の表示がないかどうかの合理的な保証を得ることを求めている。監査は、試査を基礎として行われ、経営者が採用した会計方針及びその適用方法並びに経営者によって行われた見積りの評価も含め全体としての財務諸表の表示を検討することを含んでいる。当監査法人は、監査の結果として意見表明のための合理的な基礎を得たと判断している。

当監査法人は、上記の財務諸表が、我が国において一般に公正妥当と認められる企業会計の基準に準拠して、株式会社三井住友銀行の平成21年3月31日現在の財政状態及び同日をもって終了する事業年度の経営成績をすべての重要な点において適正に表示しているものと認める。

追記情報

重要な後発事象に記載されているとおり、会社は平成21年5月1日に日興シティホールディングス株式会社等との間で、日興コーディアル証券株式会社を中心とする事業を取得することにつき合意した。

会社と当監査法人又は業務執行社員との間には、公認会計士法の規定により記載すべき利害関係はない。

以上

-
- 1 上記は、監査報告書の原本に記載された事項を電子化したものであり、その原本は当行が別途保管しております。
 - 2 財務諸表の範囲にはXBRLデータ自体は含まれていません。