

【表紙】

【提出書類】	有価証券報告書
【根拠条文】	金融商品取引法第24条第1項
【提出先】	関東財務局長
【提出日】	平成26年6月26日
【事業年度】	第5期（自平成25年4月1日至平成26年3月31日）
【会社名】	コーエーテクモホールディングス株式会社
【英訳名】	TECMO KOEI HOLDINGS CO., LTD.
【代表者の役職氏名】	代表取締役社長 襟川 陽一
【本店の所在の場所】	横浜市港北区箕輪町一丁目18番12号
【電話番号】	045(562)8111(大代表)
【事務連絡者氏名】	専務執行役員CFO 浅野 健二郎
【最寄りの連絡場所】	横浜市港北区箕輪町一丁目18番12号
【電話番号】	045(562)8111(大代表)
【事務連絡者氏名】	専務執行役員CFO 浅野 健二郎
【縦覧に供する場所】	株式会社東京証券取引所 (東京都中央区日本橋兜町2番1号)

第一部【企業情報】

第1【企業の概況】

1【主要な経営指標等の推移】

(1) 連結経営指標等

回次		第1期	第2期	第3期	第4期	第5期
決算年月		平成22年3月	平成23年3月	平成24年3月	平成25年3月	平成26年3月
売上高	(百万円)	34,502	32,081	35,525	34,639	37,576
経常利益	(百万円)	3,023	4,788	7,472	8,835	10,728
当期純利益	(百万円)	2,604	2,741	4,640	5,656	6,936
包括利益	(百万円)	-	1,591	2,818	12,395	9,688
純資産額	(百万円)	69,311	69,761	70,414	81,623	88,788
総資産額	(百万円)	78,702	77,487	80,746	95,010	100,622
1株当たり純資産額	(円)	798.02	803.37	811.56	939.52	1,020.70
1株当たり当期純利益金額	(円)	30.14	31.62	53.52	65.23	79.86
潜在株式調整後1株当たり当期純利益金額	(円)	-	-	53.49	65.18	79.52
自己資本比率	(%)	87.9	89.9	87.2	85.9	88.2
自己資本利益率	(%)	3.8	3.9	6.6	7.4	8.1
株価収益率	(倍)	22.16	21.35	12.24	14.03	17.51
営業活動によるキャッシュ・フロー	(百万円)	4,935	5,077	7,115	12,170	7,265
投資活動によるキャッシュ・フロー	(百万円)	3,896	2,074	8,970	2,079	8,585
財務活動によるキャッシュ・フロー	(百万円)	4,354	1,085	2,392	1,994	2,787
現金及び現金同等物の期末残高	(百万円)	9,145	10,779	6,528	15,107	11,764
従業員数	(名)	1,563	1,434	1,386	1,413	1,455
(外、平均臨時雇用者数)		(530)	(370)	(303)	(314)	(285)

(注) 1. 売上高には消費税等は含まれておりません。

2. 第1期及び第2期の潜在株式調整後1株当たり当期純利益金額については、希薄化効果を有している潜在株式が存在しないため記載しておりません。

(2) 提出会社の経営指標等

回次	第1期	第2期	第3期	第4期	第5期
決算年月	平成22年3月	平成23年3月	平成24年3月	平成25年3月	平成26年3月
営業収益 (百万円)	2,019	4,684	7,673	4,576	5,070
経常利益 (百万円)	1,307	3,439	6,354	3,210	3,806
当期純利益 (百万円)	1,244	3,448	6,398	3,018	3,526
資本金 (百万円)	15,000	15,000	15,000	15,000	15,000
発行済株式総数 (株)	89,769,479	89,769,479	89,769,479	89,769,479	89,769,479
純資産額 (百万円)	73,101	75,383	79,929	78,244	78,980
総資産額 (百万円)	73,311	75,618	80,296	78,590	79,508
1株当たり純資産額 (円)	813.33	838.75	890.04	900.61	907.87
1株当たり配当額 (円)	13.00	20.00	27.00	33.00	40.00
(内1株当たり中間配当額)	-	-	-	-	-
1株当たり当期純利益金額 (円)	13.86	38.42	71.28	34.21	40.59
潜在株式調整後1株当たり当期純利益金額 (円)	-	-	71.26	34.18	40.42
自己資本比率 (%)	99.6	99.6	99.5	99.5	99.3
自己資本利益率 (%)	1.70	4.65	8.25	3.82	4.49
株価収益率 (倍)	48.19	17.57	9.19	26.75	34.44
配当性向 (%)	93.8	52.1	37.9	96.5	98.5
従業員数 (名)	65	74	71	70	65
(外、平均臨時雇用者数)	(8)	(13)	(12)	(11)	(11)

(注) 1. 営業収益には消費税等は含まれておりません。

2. 第1期及び第2期の潜在株式調整後1株当たり当期純利益金額については、希薄化効果を有している潜在株式が存在しないため記載しておりません。

3. 第1期の1株当たり配当額には、記念配当5円を含んでおります。

2【沿革】

当社は平成21年4月の株式会社コーエー（登記社名は株式会社光栄）とテクモ株式会社の経営統合により設立されました。

株式会社コーエーは昭和53年7月に設立され、染料等の販売を開始いたしました。その後、昭和55年12月にパソコンの販売及び業務用特注ソフトの開発を開始し、平成6年11月に東京証券取引所市場第二部に株式上場、平成12年3月に同取引所市場第一部に指定されました。また、テクモ株式会社は昭和42年7月に日本ヨット株式会社として設立され、小型ヨットの製造・販売を開始いたしました。その後、昭和62年4月に各種アミューズメントソフト・機器の開発並びにアミューズメント施設の運営活動を行っているテクモ株式会社（昭和60年4月設立。設立時の商号は株式会社テーカン）を吸収合併し、商号は被合併会社の商号を使用いたしました。その後、平成12年3月に東京証券取引所市場第二部に株式上場し、平成13年3月に同取引所市場第一部に指定されました。

当社の設立に伴い、両社は上場廃止となっております。

年月	事項
平成21年4月	株式会社コーエー及びテクモ株式会社が経営統合し、株式移転により持株会社である当社を設立
平成21年12月	当社が、株式会社コーエーの海外販売子会社4社の管理事業を吸収分割により承継し、当該海外販売子会社を直接完全子会社化
平成22年1月	米国子会社であるKOEI CorporationとTECMO, INC.が合併し、TECMO KOEI AMERICA Corporationに商号を変更
平成22年1月	テクモ株式会社が、株式譲渡によりテクモウェブ株式会社を完全子会社化
平成22年4月	次のグループ組織再編により、株式会社コーエーテクモゲームス、株式会社コーエーテクモウェブ、株式会社コーエーテクモネットが事業の中核を担う体制へ変更 <ul style="list-style-type: none"> ・当社が、株式会社コーエー及びテクモ株式会社の子会社管理事業の一部を吸収分割により承継し、テクモウェブ株式会社及び株式会社コーエーネットを直接完全子会社化 ・テクモウェブ株式会社が、株式会社コーエーのメディア事業、ライセンス事業及びスロット・パチンコ事業並びにテクモ株式会社のスロット・パチンコ事業及びライセンス事業を吸収分割により承継し、株式会社コーエーテクモウェブに商号を変更 ・株式会社コーエーとテクモ株式会社が合併し、株式会社コーエーテクモゲームスに商号を変更。なお、本合併に先立ち、株式会社コーエー（登記社名は株式会社コーエー）及びテクモ株式会社（設立時商号は株式会社テーカン）を子会社として設立 ・株式会社コーエーネットが株式会社コーエーテクモネットに商号を変更
平成23年4月	株式会社コーエーテクモゲームスが、株式会社コーエー（登記社名は株式会社コーエー）及びテクモ株式会社（設立時商号は株式会社テーカン）を吸収合併
平成23年12月	株式会社ガストの株式を取得し、同社を当社の完全子会社化

3【事業の内容】

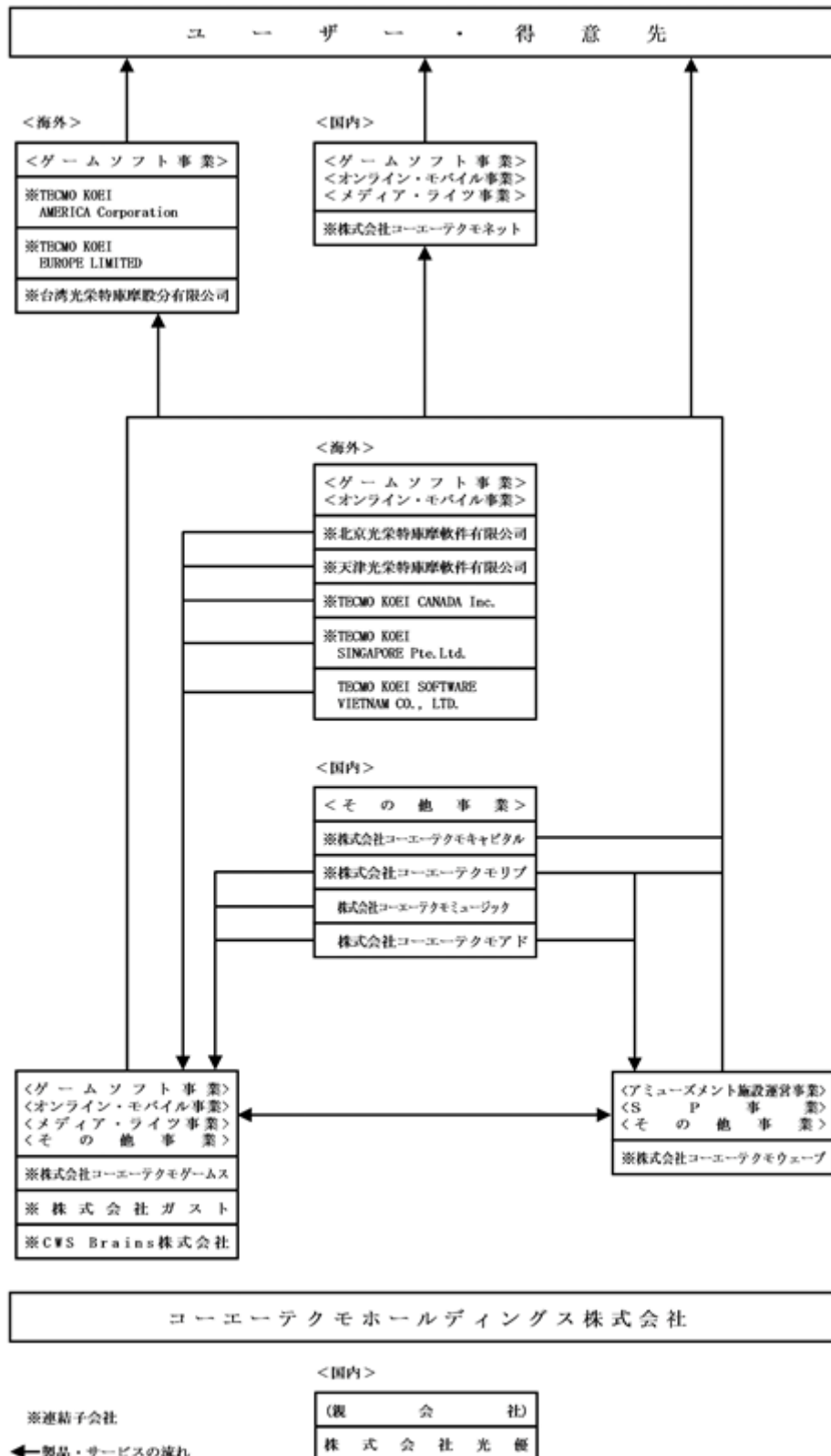
当社グループは、当社、子会社18社、親会社1社で構成され、ゲームソフト事業、オンライン・モバイル事業、メディア・ライセンス事業、SP事業、アミューズメント施設運営事業、その他事業の6つの事業を基本事業領域としております。

当社グループの事業の内容及び位置付けは次のとおりであり、報告セグメントと同一の区分であります。

なお、当社は、有価証券の取引等の規制に関する内閣府令第49条第2項に規定する特定上場会社等に該当しており、これにより、インサイダー取引規制の重要事実の軽微基準については連結ベースの数値に基づいて判断することとなります。

事業区分	主な事業の内容	地域	主要な会社
ゲームソフト事業	パソコン・家庭用ゲームソフト等の企画・開発・販売	国内	株式会社コーエーテックモゲームス 株式会社コーエーテックモネット 株式会社ガスト
		海外	TECMO KOEI AMERICA Corporation TECMO KOEI EUROPE LIMITED 台湾光荣特庫摩股份有限公司 北京光荣特庫摩軟件有限公司 TECMO KOEI SOFTWARE VIETNAM CO., LTD.
オンライン・モバイル事業	オンラインゲーム・モバイルコンテンツの企画・開発・運営	国内	株式会社コーエーテックモゲームス 株式会社コーエーテックモネット CWS Brains株式会社
		海外	天津光荣特庫摩軟件有限公司 TECMO KOEI SINGAPORE Pte. Ltd. TECMO KOEI CANADA Inc.
メディア・ライセンス事業	書籍・音楽ソフト・映像ソフト・グッズ等の企画・制作・販売、イベントの企画・運営	国内	株式会社コーエーテックモゲームス 株式会社コーエーテックモネット
SP事業	スロット・パチンコの液晶受託開発、関連ロイヤリティー収入	国内	株式会社コーエーテックモウェーブ
アミューズメント施設運営事業	アミューズメント施設の企画開発・運営・管理	国内	株式会社コーエーテックモウェーブ
その他事業	不動産事業、ベンチャーキャピタル事業等	国内	株式会社コーエーテックモキャピタル 株式会社コーエーテックモミュージック 株式会社コーエーテックモアド 株式会社コーエーテックモリブ

事業の系統図は次のとおりであります。



4【関係会社の状況】

名称	住所	資本金	主要な事業の内容	議決権の所有・被所有割合		関係内容
				所有割合(%)	被所有割合(%)	
(親会社) 株式会社光優	神奈川県横浜市港北区	70 百万円	不動産賃貸及び管理事業並びに有価証券の保有・運用	-	31.2	事業上の関係はありません。 役員の兼任あり。
(連結子会社) 株式会社 コーエーテックモゲームス	神奈川県横浜市港北区	9,090 百万円	ゲームソフト事業	100.0	-	当社は経営戦略等の各種役務を提供し、対価を受領しております。 役員の兼任あり。
株式会社 コーエーテックモネット	神奈川県横浜市港北区	110 百万円	ゲームソフト事業	100.0	-	当社は経営戦略等の各種役務を提供し、対価を受領しております。 役員の兼任あり。
株式会社 コーエーテックモウェブ	東京都千代田区	100 百万円	アミューズメント施設運営事業	100.0	-	当社は経営戦略等の各種役務を提供し、対価を受領しております。 役員の兼任あり。
TECMO KOEI AMERICA Corporation	米国 カリフォルニア州 バーリンゲーム市	2,000 千米ドル	ゲームソフト事業	100.0	-	役員の兼任あり。
TECMO KOEI EUROPE LIMITED	英国 ハートフォード州	24,000 千ポンド	ゲームソフト事業	100.0	-	役員の兼任あり。
その他9社						

(注) 1. 「主要な事業の内容」欄には、報告セグメントの名称を記載しております。

2. 株式会社光優の持分は100分の50以下ではありますが、実質的に支配されているため親会社としております。

3. 株式会社コーエーテックモゲームス及びTECMO KOEI EUROPE LIMITEDは特定子会社に該当いたします。

4. 株式会社コーエーテックモゲームス、株式会社コーエーテックモネット及び株式会社コーエーテックモウェブについては、売上高(連結会社相互間の内部売上高を除く)の連結売上高に占める割合が10%を超えております。株式会社コーエーテックモゲームス、株式会社コーエーテックモネット及び株式会社コーエーテックモウェブの主要な損益情報等は以下のとおりです。

主要な損益情報等	株式会社コーエーテックモゲームス	株式会社コーエーテックモネット	株式会社コーエーテックモウェブ
売上高	22,752百万円	17,293百万円	4,075百万円
経常利益	8,221 "	1,174 "	970 "
当期純利益	5,866 "	707 "	588 "
純資産額	64,666 "	4,288 "	1,976 "
総資産額	79,028 "	8,027 "	3,145 "

5【従業員の状況】

(1) 連結会社の状況

平成26年3月31日現在

セグメントの名称	従業員数(人)
ゲームソフト	768 (56)
オンライン・モバイル	445 (45)
メディア・ライツ	52 (7)
S P	45 (9)
アミューズメント施設運営	31 (134)
報告セグメント計	1,341 (251)
全社(共通)	114 (34)
合計	1,455 (285)

(注) 1. 従業員数は就業人数(当社グループ外への出向者を除き、当社グループへの出向者を含む)であります。また、臨時雇用者数(パートタイマー、人材会社からの派遣社員を含む)は、年間の平均人員を()内に外数で記載しております。

2. 全社(共通)として、記載されている従業員数は、特定のセグメントに区分できない管理部門及びその他セグメントに所属している人員数であります。

(2) 提出会社の状況

平成26年3月31日現在

従業員数(人)	平均年齢(歳)	平均勤続年数(年)	平均年間給与(円)
65 (11)	37.9	8.6	6,974,246

セグメントの名称	従業員数(人)
全社(共通)	65 (11)
合計	65 (11)

(注) 1. 従業員数は就業人数(社外への出向者を除き、当社への出向者を含む)であります。また、臨時雇用者数(パートタイマー、人材会社からの派遣社員を含む)は、年間の平均人員を()内に外数で記載しております。

2. 平均年齢、平均勤続年数、平均年間給与の算定にあたっては、臨時雇用者数(パートタイマー、人材会社からの派遣社員を含む)を含まない人員数によっております。

3. 平均勤続年数の算定にあたっては、当社グループからの転籍により当社で就業している従業員については、各社における勤続年数を通算しております。

4. 平均年間給与は、賞与及び基準外賃金を含んでおります。

5. 全社(共通)として記載されている従業員数は、管理部門に所属しているものであります。

(3) 労働組合の状況

労働組合は組織されておりませんが、労使関係は極めて良好であります。

第2【事業の状況】

1【業績等の概要】

(1) 業績

当連結会計年度におけるわが国経済は、個人消費が堅調に推移し、生産や設備投資に持ち直しの動きがみられたほか、雇用情勢も着実に改善されるなど、緩やかな回復基調が続きました。

ゲーム業界におきましては、スマートフォンゲームが牽引する形で、市場全体としては依然成長が続いております。なかでもネイティブアプリのジャンルは、ユーザーの幅広い支持を受け急拡大を遂げました。家庭用ゲーム市場におきましては、新型ゲーム機「PlayStation 4」が順調な立ち上がりを見せ、ダウンロード販売やフリートゥプレイ課金も増加傾向にあります。今後につきましても、「Xbox One」の国内発売や、スマートフォン・タブレット向けゲーム分野の伸長により、更なる成長が期待されます。

このような経営環境下において、当社では経営方針「IPの創造と展開」のもと、各種施策に取り組んでまいりました。新規IPへのチャレンジにより「討鬼伝」が成功を収めたほか、コラボレーションや「戦国無双」アニメ化等のタイアップ企画、「信長の野望」「Winning Post」「金色のコルダ」の周年事業などを通じ、既存IPの展開を積極的に推進いたしました。また、株式相場の上昇や為替相場が円安で推移した影響などにより、有価証券関連損益も大きく改善しております。これらにより、当社グループの当期業績は、売上高375億76百万円（前連結会計年度比8.5%増）、営業利益71億40百万円（同15.0%増）、経常利益107億28百万円（同21.4%増）、当期純利益69億36百万円（同22.6%増）と増収増益を達成し、いずれも経営統合以来最高の業績となりました。なお、営業利益、経常利益、当期純利益につきましては、4期連続して最高益を更新いたしました。

セグメントの業績は次のとおりであります。

ゲームソフト事業

新規IPである「討鬼伝」（PSVita、PSP用）の立ち上がりが非常に好調でした。周年事業では、30周年記念作品「信長の野望・創造」（PS3、PS4、Win用）がシリーズ歴代最高の発売日セールスを記録するなど好調な滑り出しとなりました。20周年記念作品「Winning Post 8」（PS3、PSVita、Win用）や10周年記念作品「戦国無双4」（PS3、PSVita用）も順調な売行きを示しております。「PlayStation 4」対応を行った「真・三國無双7 with 猛将伝」（PS3、PS4、PSVita用）も販売を伸ばしました。ワールドワイドでは、「YAIBA:NINJA GAIDEN Z」（PS3、Xbox360、STEAM用）、「影牢 ～ダークサイド プリンセス～」（PS3、PSVita用）をリリースいたしました。PS3用に配信中の「DEAD OR ALIVE 5 Ultimate」基本無料版も100万ダウンロードを突破するなど人気を集めております。

当社グループが開発を担当したタイトルでは、「真・ガンダム無双」（PS3、PSVita用）が大変好評を博しました。ガストタイトルでは、「エスカ&ロージーのアトリエ ～黄昏の空の錬金術士～」（PS3用）、「アルノサーージュ～生まれいずる星へ祈る詩～」（PS3用）などが堅調に推移し、業績に貢献いたしました。また、スマートフォン向けに「ギャロップレーサー」など2タイトルをリリースしております。

新旧タイトルが堅調に推移したことに加え、ダウンロードコンテンツ販売も伸長したことなどから増収を達成し、過去最高の売上となりました。なお、一部新作タイトルの発売延期などから減益となりました。

以上の結果により、ゲームソフト事業の売上高は254億41百万円（前連結会計年度比7.3%増）、セグメント利益は60億17百万円（同3.4%減）となりました。

オンライン・モバイル事業

ソーシャルゲーム事業では、「100万人の信長の野望」「100万人の三國志」「100万人のWinning Post」などの「100万人」シリーズにおいて、マルチプラットフォーム展開を推進した結果、好調に推移しております。また「大航海時代」をシリーズ初のブラウザゲームとしてリリースしたほか、ネイティブアプリ「LINE でろーん」が累計250万ダウンロードを突破いたしました。海外では、「のぶニャがの野望」が台湾のユーザー投票において2年連続で金賞を獲得するなど、好評を博しております。

コミュニティサイト「my GAMECITY」では、人気タイトルの導入やスマートフォン版の本格始動など、プラットフォームサービスを拡大したことにより、会員数50万人を突破いたしました。

オンラインゲーム事業においては、「信長の野望 Online ～天下夢幻の章～」（PS3、PS4、Win用）、「真・三國無双 Online Z」（PS3、Win用）を発売したほか、各タイトルとも底堅く推移いたしました。海外では、中国において「信長の野望 Online」のサービスを開始したほか、「大航海時代 Online」が韓国・中国をはじめとするアジア地域で引き続き人気を集めております。

以上の結果により、オンライン・モバイル事業の売上高は経営統合以来最高の64億23百万円（前連結会計年度比17.2%増）、セグメント利益は10億73百万円（同95.3%増）となり、増収増益を達成しました。

メディア・ライツ事業

「金色のコルダ」10周年記念事業として、「金色のコルダ3 AnotherSky feat. 神南」（PSP用）をはじめ3タイトルをリリースしたほか、「ネオロマンス・フェスタ 金色のコルダ 10th Birthday」など2本のメモリアルイベントを開催し、大変好評を博しました。ライブDVD、キャラクターグッズなど関連商品も好調な売上となりました。

また、新規IPである「下天の華」についても、続編となる「下天の華 夢灯り」（PSP用）を発売いたしました。スマートフォン向けに「下天の華 刻の詩」を配信し、イベントを2本開催するなど、IPの展開を積極的に推進するとともに、コスト管理も徹底いたしました。

以上の結果により、大幅に業績が向上し、メディア・ライツ事業の売上高は20億71百万円（前連結会計年度比19.0%増）、セグメント利益は2億2百万円（前連結会計年度はセグメント損失17百万円）となり、黒字転換を果たしました。

S P事業

パチンコ機「CRぱちんこRio Rainbow Road」、新たなオリジナルキャラクターを活用したパチンコ機「CR遊砲RUSH」など合計10機種がリリースされました。また、開発ラインの増強を行い、パチンコ・パチスロ機への著作権許諾及び液晶ソフト受託開発が堅調に推移しました。

以上の結果により、S P事業の売上高は22億78百万円（前連結会計年度比3.8%増）、セグメント利益は9億23百万円（同43.6%増）となり、増収増益を達成し、経営統合以来最高の売上・利益となりました。

アミューズメント施設運営事業

「テクモピア船橋店」のオープンに加え、売場のニーズに合わせたゲーム機械の導入やサービスの見直し、集客効果の高い「のぶニヤがの野望」のキャラクターを活用した店舗イベントなどを開催したことにより、既存店売上高は底堅い動きとなりました。

以上の結果により、アミューズメント施設運営事業の売上高は17億96百万円（前連結会計年度比7.1%減）、セグメント利益は90百万円（同42.6%減）となりました。

その他事業

その他事業の売上高は4億48百万円（前連結会計年度比91.5%増）、セグメント利益は76百万円（同44.9%増）となりました。

(2) キャッシュ・フローの状況

当連結会計年度における現金及び現金同等物（以下「資金」という。）は、前連結会計年度末と比較して33億42百万円減少し、117億64百万円となりました。

当連結会計年度における各キャッシュ・フローの状況は以下のとおりであります。

（営業活動によるキャッシュ・フロー）

営業活動の結果、獲得した資金は72億65百万円（前連結会計年度は121億70百万円の獲得）となりました。これは主に税金等調整前当期純利益106億91百万円及び売上債権の減少額7億18百万円、仕入債務の減少額27億58百万円によるものであります。

（投資活動によるキャッシュ・フロー）

投資活動の結果、支出した資金は85億85百万円（前連結会計年度は20億79百万円の支出）となりました。これは主に有価証券及び投資有価証券の取得による支出251億33百万円と有価証券及び投資有価証券の売却及び償還による収入187億66百万円によるものであります。

（財務活動によるキャッシュ・フロー）

財務活動の結果、支出した資金は27億87百万円（前連結会計年度は19億94百万円の支出）となりました。これは主に配当金の支払額28億58百万円によるものであります。

2【生産、受注及び販売の状況】

(1) 生産実績

当連結会計年度の生産実績をセグメントごとに示すと、次のとおりであります。

セグメントの名称	当連結会計年度 (自 平成25年4月1日 至 平成26年3月31日)	前年同期比(%)
ゲームソフト(百万円)	14,419	105.7
オンライン・モバイル(百万円)	153	103.0
メディア・ライセンス(百万円)	892	97.7
合計(百万円)	15,466	105.1

(注) 1. 金額は販売価格によっており、セグメント間の内部振替前の数値によっております。

2. 上記の金額には、消費税等は含まれておりません。

(2) 受注状況

当社グループでは一部個別の受託開発を行っておりますが、金額的重要性が低く、また受注状況の記載が営業の状況に関する実態を表さないため、記載を省略しております。

(3) 販売実績

当連結会計年度の販売実績をセグメントごとに示すと、次のとおりであります。

セグメントの名称	当連結会計年度 (自 平成25年4月1日 至 平成26年3月31日)	前年同期比(%)
ゲームソフト(百万円)	24,980	107.4
オンライン・モバイル(百万円)	6,112	114.7
メディア・ライセンス(百万円)	2,063	118.9
S P(百万円)	2,268	103.6
アミューズメント施設運営(百万円)	1,796	92.9
報告セグメント計(百万円)	37,221	108.0
その他(百万円)	354	192.2
合計(百万円)	37,576	108.5

(注) 1. セグメント間取引については、相殺消去しております。

2. 上記の金額には、消費税等は含まれておりません。

3. 主な相手先別の販売実績及び当該販売実績の総販売実績に対する割合
当該割合が100分の10以上の相手先がありませんので記載を省略しております。

3【対処すべき課題】

当社グループは、更なる成長性と収益性の実現を、当社の対処すべき重要な課題であると認識しています。

(1) 成長性の実現

培った有力IPと高度な開発力をベースにナンバリングタイトルの伸長を図るとともに、コラボレーションビジネスやタイアップ、新規IPの創出などを通じ「更なるIPの創造と展開」を推進してまいります。さらに、スマートフォンゲームや新ハードへの取り組みにつきましても、大きなビジネスチャンスととらえ、一層の強化を図ります。

(2) 収益性の実現

各事業における選択と集中を通じた収益最大化を図ります。また、ダウンロードビジネスの強化やメディア・ライツ事業、SP事業、アミューズメント施設運営事業各分野における新規展開の推進などを図りつつ、更なるコストダウンも進めてまいります。

4【事業等のリスク】

有価証券報告書に記載した事業の状況、経理の状況等に関する事項のうち、投資者の判断に重要な影響を及ぼす可能性のある事項には、以下のようなものがあります。なお、文中の将来に関する事項は、当連結会計年度末現在において当社グループが判断したものであります。

当社グループは、これらのリスク発生の可能性を認識した上で、発生の回避及び発生した場合の対応に努める方針であります。当社に関する投資判断は、本項及び本項以外の記載事項を慎重に検討した上で行われる必要があります。また、以下の記載は当社への投資に関連するリスクを全て網羅するものではないことをご留意ください。

(1) 市場環境の変化について

ゲーム業界においては、コンテンツを提供するプラットフォームの多様化、高性能化が進むとともに、技術革新やユーザー層の嗜好変化が早く、これらに応じた新商品・新サービスの導入が相次いでおります。また近年では、インターネットを始めとした他のエンターテインメント業種との競争が激化しております。当社グループは、急速な技術革新へ柔軟に対応する体制をとり、独創性の高い、高品質なコンテンツをタイムリーに開発・販売することにより、他社との差別化及び安定収益化を確保する方針です。しかしながら、市場環境の変化への対応が十分ではない場合には、当社グループの経営成績及び事業展開に影響を与える可能性があります。

(2) 製品発売時期による経営成績の短期的な変動について

当社グループは、新規タイトルの創出による特定タイトルへの依存度低下、最適な製品発売時期を見据えた開発スケジュールの管理の徹底により、年間ベースでの業績目標を達成すべく努力しております。しかしながら、自然災害、市場動向、又はやむをえない開発スケジュールの変更等による製品発売時期変動のため、当社グループの経営成績及び財政状態に影響を与える可能性があります。

(3) 海外事業展開について

当社グループは、海外での事業展開を積極的に進めておりますが、各国の法規制、政治・社会情勢、為替変動等によるリスクが発生した場合には、当社グループの経営成績及び財政状態に影響を与える可能性があります。

(4) 個人情報の管理について

当社グループは、ユーザーに関する個人情報を取得しており、その管理には十分に留意しております。しかしながら、個人情報の流出等の問題が発生した場合には、当社グループの経営成績及び財政状態に影響を与える可能性があります。

(5) 知的財産権について

当社グループは、保有する知的財産権が他者から侵害されないよう保護に努め、また、当社グループの製品・サービスが、他者の知的財産権を侵害しないよう十分に留意しております。しかしながら、侵害の可能性について第三者との間で疑義や係争等が生じた場合には、当社グループの経営成績及び財政状態に影響を与える可能性があります。

(6) 法的規制について

S P事業及びアミューズメント施設運営事業におきましては、「風俗営業等の規制及び適正化等に関する法律」、関連する政令及び条例により規制を受けております。今後、これらの法令に重大な改廃があった場合、又は新たな法令が制定・施行された場合には、当社グループの経営成績に影響を与える可能性があります。

(7) 有価証券の保有について

当社グループでは、ゲームソフト事業等の開発投資、事業投資に対処するために、現預金や換金性の高い有価証券を保有しております。これらの資産は国内外の株式や債券等に投資し、安全かつ効率的な資金運用を行っております。運用の意思決定やポートフォリオの設定は内部統制に基づく社内規程に従って行いリスクの管理に努めておりますが、株式及び債券市場、為替相場、経済情勢等が急激に変動した場合には、保有する有価証券の減損や評価損が発生し、当社グループの経営成績や財政状態に影響を与える可能性があります。

5 【経営上の重要な契約等】

当社グループが締結するゲーム開発・販売等に関する契約の主なものは以下のとおりです。

契約会社名	相手先名	契約内容	契約期間
株式会社コーエーテックモゲームス	株式会社ソニー・コンピュータエンタテインメント	家庭用ゲーム機「プレイステーション3」対応ソフトの製造・販売に関する商標権及び技術情報の供与	平成18年10月18日から平成21年3月31日まで以後1年ごと自動更新
		携帯液晶ゲーム機「プレイステーション・ポータブル」対応ソフトの製造・販売に関する商標権及び技術情報の供与	平成16年11月22日から平成17年3月31日まで以後1年ごと自動更新
		携帯液晶ゲーム機「プレイステーションVita」対応ソフトの製造・販売に関する商標権及び技術情報の供与	平成23年10月28日から平成25年3月31日まで以後1年ごと自動更新
	任天堂株式会社	携帯液晶ゲーム機「ニンテンドーDS」対応ソフトの製造・販売に関する商標権及び技術情報の供与	平成16年10月29日から平成17年10月28日まで以後1年ごと自動更新
		家庭用ゲーム機「Wii」対応ソフトの製造・販売に関する商標権及び技術情報の供与	平成18年10月2日から平成19年10月1日まで以後1年ごと自動更新
		携帯液晶ゲーム機「ニンテンドー3DS」対応ソフトの製造・販売に関する商標権及び技術情報の供与	平成22年12月1日から平成23年11月30日まで以後1年ごと自動更新
		家庭用ゲーム機「WiiU」対応ソフトの製造・販売に関する商標権及び技術情報の供与	平成23年3月2日から平成26年3月1日まで以後1年ごと自動更新
	Microsoft Licensing, GP.	家庭用ゲーム機「Xbox360」対応ソフトの製造・販売に関する規定、ロイヤリティ条件、承認方法、及びオンラインにおける規定等の合意	平成17年12月7日から平成20年11月21日まで以後1年ごと自動更新

6【研究開発活動】

当社グループでは、技術革新著しい家庭用ビデオゲーム機、高機能化するパソコンやモバイル、高い成長が見込まれるブロードバンド・ネットワーク環境向けに、グローバル市場を見据えた独創的なエンターテインメント・コンテンツの研究開発を行ってまいりました。

ゲームソフト事業、オンライン・モバイル事業、メディア・ライセンス事業、SP事業、それぞれ独立した研究開発体制をとっており、事業毎に新製品研究開発を行っております。また、ゲームソフト事業においては、製品開発以外の基礎研究を独立専門的に行う技術支援部をおき、新機種、新技術の研究を集中して行うことにより、高品質のソフトウェア・コンテンツを迅速に開発、供給する研究開発体制を構築しております。

当社では製品開発そのものを研究開発と考えておりますが、前述の基礎研究にかかった当連結会計年度の研究開発費の総額は5億50百万円であり、ゲームソフト事業において4億12百万円、オンライン・モバイル事業において71百万円、メディア・ライセンス事業において67百万円、それぞれ研究開発費を計上しております。

7【財政状態、経営成績及びキャッシュ・フローの状況の分析】

文中の将来に関する事項は、当連結会計年度末現在において当社グループが判断したものであります。

(1) 重要な会計方針及び見積り

当社グループの連結財務諸表は、わが国において一般に公正妥当と認められている会計基準に基づき作成されております。なお、詳細につきましては、「第5 経理の状況 1 連結財務諸表等 (1)連結財務諸表 連結財務諸表作成のための基本となる重要な事項」及び「第5 経理の状況 2 財務諸表等 (1)財務諸表 重要な会計方針」に記載したとおりであります。

(2) 当連結会計年度の経営成績の分析

当連結会計年度における経営成績は売上高375億76百万円（前連結会計年度比8.5%増）、営業利益71億40百万円（同15.0%増）、経常利益107億28百万円（同21.4%増）、当期純利益69億36百万円（同22.6%増）となりました。これらの要因については、「第2 事業の状況 1 業績等の概要 (1)業績」に記載のとおりであります。

(3) 当連結会計年度の財政状態の分析

（資産、負債及び純資産の状況）

資産の部

当連結会計年度末における資産合計は、1,006億22百万円（前連結会計年度比5.9%増）となりました。うち流動資産は252億74百万円（同19.5%減）、固定資産は753億47百万円（同18.5%増）であります。

流動資産の主な内訳は現金及び預金121億92百万円、売掛金87億55百万円であります。

固定資産の主な内訳は投資有価証券569億5百万円であります。

負債の部

当連結会計年度末における負債合計は、118億33百万円（前連結会計年度比11.6%減）となりました。うち流動負債は101億22百万円（同17.7%減）、固定負債は17億10百万円（同57.8%増）であります。

流動負債の主な内訳は未払金28億37百万円、未払法人税等19億56百万円であります。

固定負債の主な内訳は繰延税金負債10億37百万円であります。

純資産の部

当連結会計年度末における純資産合計は、887億88百万円（前連結会計年度比8.8%増）となりました。

(4) 経営成績に重要な影響を与える要因について

当社グループでは、新規タイトルの創出による特定タイトルへの依存度低下、最適な製品発売時期を見据えた開発スケジュール管理の徹底により、年間ベースでの業績目標を達成すべく努力しております。しかしながら、市場動向や、やむをえない開発スケジュールの変更による製品発売時期変動のため、業績に影響を与える可能性があります。

(5) 資本の財源及び資金の流動性についての分析

「第2 事業の状況 1 業績等の概要 (2) キャッシュ・フローの状況」をご参照下さい。

(6) 経営戦略の現状と見通し

当社グループは、グループビジョン「世界No. 1のエンターテインメント・コンテンツ・プロバイダー」のもと、更なる成長性と収益性の実現に向け挑戦を続けるとともに、「クオリティ&サティスファクション」を商品コンセプトに、高い品質によってお客様に大きな満足を提供してまいります。

(中長期的な会社の経営戦略)

コンテンツ・クリエイション戦略

様々な分野に独創性溢れるエンターテインメント・コンテンツを提供し、幅広い年齢層にコーエーテックモファンを広げる

コンテンツ・エキスパンション戦略

IPを多方面に活用して、総合的な商品力を高め、新しいファンを獲得する

グローバル・ロジスティックス戦略

海外販売のグローバル化を推進し、海外で新たなファンを増やしていくとともに、コストダウンによる収益増を実現する

(次期の見通し)

今後の景気見通しといたしましては、消費税率引上げに伴う駆け込み需要の反動が懸念されるものの、雇用・所得環境の改善を背景として、着実に回復していくことが期待されます。

このような経営環境下、当社グループは、グループビジョン「世界No. 1のエンターテインメント・コンテンツ・プロバイダー」のもと、更なる成長性と収益性の実現に向け挑戦を続けるとともに、「クオリティ&サティスファクション」を商品コンセプトに、高い品質によってお客様に大きな満足を提供してまいります。また、グループ方針として「更なるIPの創造と展開」を掲げ、IPを軸とした総合的な発展を目指します。なお、平成26年7月1日より子会社14社の社名・英文表記を「KOEI TECMO」に統一し、グローバルベースでの「コーエーテックモブランド」の認知度と価値の更なる向上を図ります。

ゲームソフト事業では、新ハード対応の強化、アニメ・コミックとのタイアップなどを通じて既存IPの発展を目指すとともに、新規IPの更なる展開を図ります。また、新規国内外大型コラボレーションの推進、ダウンロードビジネス強化やソーシャルゲーム開発にも積極的に取り組んでまいります。

オンライン・モバイル事業では、新規ネイティブアプリタイトルの創出に全力で取り組むとともに、コラボレーションの推進及びマルチプラットフォーム展開を積極的に実施してまいります。海外では、スマートフォン・ブラウザゲームのアジアを中心としたグローバル展開に注力いたします。「my GAMECITY」につきましては、プラットフォームサービスの更なる充実を図ります。オンラインゲーム事業では、継続的な収益力強化を進めてまいります。

メディア・ライセンス事業では、発売から20周年を迎える「ネオロマンス」の記念事業を展開し、新たなファンを獲得していくとともに、女性向けマーケットシェアの拡大を目指します。イベント開催、アニメ・コミックなどへのメディアミックス展開をこれまで以上に積極的に実施し、収益力の向上を図ります。

SP事業では、引き続き著作権許諾の拡充、開発ラインの効率化の推進に加え、オリジナルIPを活用した新規タイトルの創造や他機種への展開などにより、更なる高収益体制を確立いたします。

アミューズメント施設運営事業では、店舗の売上向上や運営コスト管理の徹底により高収益体質の店舗作りを推進していくほか、当社グループIPを活用した新規ビジネスを展開してまいります。

(7) 経営の基本方針について

平成21年4月1日、株式会社コーエーとテックモ株式会社はグローバルベースでのより充実した経営基盤と大きな成長機会の獲得により企業価値を最大限に高めることを目的に、両社の持株会社となる当社「コーエーテックモホールディングス株式会社」を設立し、コーエーテックモグループとして新たなスタートを切りました。

当社グループは、「創造と貢献」という経営理念のもと、新しい価値を創造して、社会に貢献する「世界No. 1のエンターテインメント・コンテンツ・プロバイダー」としてお客様や株主の皆様から期待と信頼を寄せられる企業となり、長期的な発展を目指します。その実現には以下の経営方針をもってまいります。

(経営方針)

最高のコンテンツの創発

素晴らしいコンテンツを通じて、お客様に最高の感動を提供する

成長性と収益性の実現

経営基盤を安定化させ、更なる発展を目指す

社員の福祉の向上

業績と福祉の向上により、活気に満ちた魅力ある企業となる

新分野への挑戦

社会にとって役に立つ新しさの実現にチャレンジし続ける

第3【設備の状況】

1【設備投資等の概要】

当連結会計年度の設備投資は、総額18億62百万円となりました。

主なものとしたしましては、欧州における賃貸用不動産14億25百万円、アミューズメント施設機器の購入及び開発機材等の購入により、それぞれ1億53百万円、1億19百万円投資いたしました。

なお、設備投資の金額には、有形固定資産の他、無形固定資産及び長期前払費用への投資を含めて記載しておりません。

2【主要な設備の状況】

当社グループ（当社及び連結子会社）の主要な設備は、次のとおりであります。

(1) 提出会社

該当事項はありません。

(2) 国内子会社

平成26年3月31日現在

会社名	事業所名 (所在地)	セグメント の名称	設備の内容	帳簿価額(百万円)				従業員数 (名)
				建物及び 構築物	土地 (面積千㎡)	その他	合計	
株式会社コーエー テクモゲームス	本社 神奈川県横浜市 港北区	(注) 1	開発・営業及 び本社施設	959	1,273 (5)	145	2,378	647 [65]
	関連事業所 神奈川県横浜市 港北区	(注) 1	開発・営業及 び本社施設	852	684 (1)	68	1,605	223 [44]
	社宅・独身寮 神奈川県横浜市 港北区他	全社	厚生施設 及び賃貸施設	417	643 (2)	4	1,065	- [-]
	市川アネックス 千葉県船橋市	全社	統括業務施設	300	234 (0)	3	538	16 [2]
株式会社コーエー テクモリブ	内神田ビル 東京都千代田区	その他事業	賃貸用不動産	300	383 (0)	4	688	- [-]
	九段明善堂ビル 東京都千代田区	その他事業	賃貸用不動産	343	306 (0)	0	650	228 [36]

(3) 在外子会社

平成26年3月31日現在

会社名	事業所名 (所在地)	セグメント の名称	設備の内容	帳簿価額(百万円)				従業員数 (名)
				建物及び 構築物	土地 (面積千㎡)	その他	合計	
TECMO KOEI EUROPE LIMITED	英国 ロンドン市	その他事業	賃貸用不動産	3,597	-	-	3,597	- [-]
北京光荣特庫摩軟件有限公司	中国北京市	ゲームソフト 事業	開発施設	843	-	3	846	55 [1]
天津光荣特庫摩軟件有限公司	中国天津市	オンライン・ モバイル事業	開発施設	782	-	28	810	136 [-]

(注) 1. 同一事業所にゲームソフト事業、オンライン・モバイル事業、メディア・ライツ事業、その他事業、全社の各セグメントが存在するため、セグメント別内訳については記載していません。

2. 従業員数の〔 〕は、臨時雇用者数を外書しております。

3 【設備の新設、除却等の計画】

(1) 重要な設備の新設等

特に記載すべき事項はありません。

(2) 重要な設備の除却等

特に記載すべき事項はありません。

第4【提出会社の状況】

1【株式等の状況】

(1)【株式の総数等】

【株式の総数】

種類	発行可能株式総数(株)
普通株式	350,000,000
計	350,000,000

【発行済株式】

種類	事業年度末現在発行数 (株) (平成26年3月31日)	提出日現在発行数 (株) (平成26年6月26日)	上場金融商品取引所名 又は登録認可金融商品 取引業協会名	内容
普通株式	89,769,479	89,769,479	東京証券取引所 (市場第一部)	完全議決権株式であり、権利内容に何ら限定のない当社における標準となる株式であり、単元株式数は100株であります。
計	89,769,479	89,769,479		

(注) 「提出日現在発行数」欄には、平成26年6月1日からこの有価証券報告書提出日までの新株予約権の行使により発行された株式数は含まれておりません。

(2) 【新株予約権等の状況】

会社法に基づき発行した新株予約権は、次のとおりであります。

コーエーテックモホールディングス株式会社第5回新株予約権

	事業年度末現在 (平成26年3月31日)	提出日の前月末現在 (平成26年5月31日)
新株予約権の数(個)	1,975(注)1	1,863(注)1
新株予約権のうち自己新株予約権の数(個)		
新株予約権の目的となる株式の種類	普通株式	同左
新株予約権の目的となる株式の数(株)	197,500(注)2	186,300(注)2
新株予約権の行使時の払込金額(円)	578(注)3	同左
新株予約権の行使期間	平成24年10月26日 ～平成27年10月23日	同左
新株予約権の行使により株式を発行する場合の株式の発行価格及び資本組入額(円)	発行価額 578 資本組入額 (注)4	同左
新株予約権の行使の条件	<p>新株予約権者は、権利行使時において、当社又は当社の関係会社の取締役、監査役若しくは従業員の地位にあることを要する。ただし、取締役が任期満了により退任した場合、又は従業員が定年により退職した場合、また、当社取締役会が正当な理由があると認めた場合はこの限りではない。</p> <p>新株予約権者が死亡した場合は、相続人がこれを行することができる。かかる相続人による新株予約権の行使の条件は、下記の契約に定めるところによる。</p> <p>その他権利行使の条件は、取締役会決議に基づき、当社と新株予約権者との間で締結する「新株予約権割当契約」に定めるところによる。</p>	同左
新株予約権の譲渡に関する事項	譲渡による新株予約権の取得については、当社取締役会の承認を必要とする。	同左
代用払込みに関する事項		
組織再編成行為に伴う新株予約権の交付に関する事項	(注)5	同左

- (注) 1. 新株予約権 1 個につき目的となる株式数は、100株であります。
2. 当社が株式分割又は株式併合を行う場合、次の算式により目的となる株式の数を調整するものとする。ただし、かかる調整は、本新株予約権のうち、当該時点で権利行使されていない新株予約権の目的となる株式の数について行われ、調整の結果 1 株未満の端数が生じた場合は、これを切り捨てるものとする。

$$\text{調整後株式数} = \text{調整前株式数} \times \text{分割・併合の比率}$$

また、当社が合併、会社分割、株式交換又は株式移転（以下、総称して「合併等」という。）を行う場合、株式の無償割当を行う場合、その他株式数の調整を必要とする場合には、合併等、株式の無償割当の条件等を勘案のうえ、合理的な範囲内で株式数を調整することができる。

3. 割当日後、当社が株式分割又は株式併合を行う場合、次の算式により行使価額を調整し、調整による 1 円未満の端数は切り上げる。

$$\text{調整後行使価額} = \text{調整前行使価額} \times \frac{1}{\text{分割・併合の比率}}$$

また、当社が時価を下回る価額で当社普通株式につき、新株式の発行又は自己株式の処分を行う場合（会社法第194条の規定（単元未満株主による単元未満株式売渡請求）に基づく自己株式の売渡し、当社普通株式に転換される証券若しくは転換できる証券又は当社普通株式の交付を請求できる新株予約権（新株予約権付社債に付されたものを含む）の転換又は権利行使の場合を除く。）、次の算式により行使価額を調整し、調整による 1 円未満の端数は切り上げる。

$$\text{調整後行使価額} = \text{調整前行使価額} \times \frac{\text{既発行株式数} + \frac{\text{新規発行株式数} \times 1 \text{株当たり払込金額}}{\text{新株式発行前の時価}}}{\text{既発行株式数} + \text{新規発行株式数}}$$

上記算式において、「既発行株式数」とは当社の発行済普通株式総数から当社が保有する普通株式に係る自己株式数を控除した数とし、また、自己株式を処分する場合には「新規発行株式数」を「処分する自己株式数」に読み替える。

さらに、当社が合併等を行う場合、株式の無償割当を行う場合、その他行使価額の調整を必要とする場合には、合併等、株式の無償割当の条件等を勘案のうえ、合理的な範囲内で株式数を調整することができる。

4. 新株予約権の行使により株式を発行する場合における増加する資本金の額は、会社計算規則第17条第1項に従い算出される資本金等増加限度額の 2 分の 1 の金額とし、計算の結果 1 円未満の端数が生じたときは、その端数を切り上げる。

新株予約権の行使により株式を発行する場合において増加する資本準備金の額は、上記の資本金等増加限度額から上記に定める増加する資本金の額を減じた金額とする。

5. 合併等による組織再編に際して定める契約書又は計画書等に次に定める株式会社の新株予約権を交付する旨を定めた場合には、当該合併等の比率に応じて、当該株式会社の新株予約権を交付する。

合併（当社が消滅する場合に限る）

合併後存続する株式会社又は合併により設立する株式会社

吸収分割

吸収分割する株式会社とその事業に関して有する権利義務の全部又は一部を承継する株式会社

新設分割

新設分割により設立する株式会社

株式交換

株式交換をする株式会社の発行済株式の全部を取得する株式会社

株式移転

株式移転により設立する会社

コーエーテクモホールディングス株式会社第6回新株予約権

	事業年度末現在 (平成26年3月31日)	提出日の前月末現在 (平成26年5月31日)
新株予約権の数(個)	7,009(注)1	6,952(注)1
新株予約権のうち自己新株予約権の数(個)		
新株予約権の目的となる株式の種類	普通株式	同左
新株予約権の目的となる株式の数(株)	700,900(注)2	695,200(注)2
新株予約権の行使時の払込金額(円)	656(注)3	同左
新株予約権の行使期間	平成26年10月23日 ～平成29年10月20日	同左
新株予約権の行使により株式を発行する場合の株式の発行価格及び資本組入額(円)	発行価額 656 資本組入額 (注)4	同左
新株予約権の行使の条件	<p>新株予約権者は、権利行使時において、当社又は当社の関係会社の取締役、監査役若しくは従業員の地位にあることを要する。ただし、取締役が任期満了により退任した場合、又は従業員が定年により退職した場合、また、当社取締役会が正当な理由があると認めた場合はこの限りではない。</p> <p>新株予約権者が死亡した場合は、相続人がこれを行することができる。かかる相続人による新株予約権の行使の条件は、下記の契約に定めるところによる。</p> <p>その他権利行使の条件は、取締役会決議に基づき、当社と新株予約権者との間で締結する「新株予約権割当契約」に定めるところによる。</p>	同左
新株予約権の譲渡に関する事項	譲渡による新株予約権の取得については、当社取締役会の承認を必要とする。	同左
代用払込みに関する事項		
組織再編成行為に伴う新株予約権の交付に関する事項	(注)5	同左

- (注) 1. 新株予約権 1 個につき目的となる株式数は、100株であります。
2. 当社が株式分割又は株式併合を行う場合、次の算式により目的となる株式の数を調整するものとする。ただし、かかる調整は、本新株予約権のうち、当該時点で権利行使されていない新株予約権の目的となる株式の数について行われ、調整の結果 1 株未満の端数が生じた場合は、これを切り捨てるものとする。

$$\text{調整後株式数} = \text{調整前株式数} \times \text{分割・併合の比率}$$

また、当社が合併、会社分割、株式交換又は株式移転（以下、総称して「合併等」という。）を行う場合、株式の無償割当を行う場合、その他株式数の調整を必要とする場合には、合併等、株式の無償割当の条件等を勘案のうえ、合理的な範囲内で株式数を調整することができる。

3. 割当日後、当社が株式分割又は株式併合を行う場合、次の算式により行使価額を調整し、調整による 1 円未満の端数は切り上げる。

$$\text{調整後行使価額} = \text{調整前行使価額} \times \frac{1}{\text{分割・併合の比率}}$$

また、当社が時価を下回る価額で当社普通株式につき、新株式の発行又は自己株式の処分を行う場合（会社法第194条の規定（単元未満株主による単元未満株式売渡請求）に基づく自己株式の売渡し、当社普通株式に転換される証券若しくは転換できる証券又は当社普通株式の交付を請求できる新株予約権（新株予約権付社債に付されたものを含む）の転換又は権利行使の場合を除く。）、次の算式により行使価額を調整し、調整による 1 円未満の端数は切り上げる。

$$\text{調整後行使価額} = \text{調整前行使価額} \times \frac{\text{既発行株式数} + \frac{\text{新規発行株式数} \times 1 \text{株当たり払込金額}}{\text{新株式発行前の時価}}}{\text{既発行株式数} + \text{新規発行株式数}}$$

上記算式において、「既発行株式数」とは当社の発行済普通株式総数から当社が保有する普通株式に係る自己株式数を控除した数とし、また、自己株式を処分する場合には「新規発行株式数」を「処分する自己株式数」に読み替える。

さらに、当社が合併等を行う場合、株式の無償割当を行う場合、その他行使価額の調整を必要とする場合には、合併等、株式の無償割当の条件等を勘案のうえ、合理的な範囲内で株式数を調整することができる。

4. 新株予約権の行使により株式を発行する場合における増加する資本金の額は、会社計算規則第17条第1項に従い算出される資本金等増加限度額の 2 分の 1 の金額とし、計算の結果 1 円未満の端数が生じたときは、その端数を切り上げる。

新株予約権の行使により株式を発行する場合において増加する資本準備金の額は、上記の資本金等増加限度額から上記に定める増加する資本金の額を減じた金額とする。

5. 合併等による組織再編に際して定める契約書又は計画書等に次に定める株式会社の新株予約権を交付する旨を定めた場合には、当該合併等の比率に応じて、当該株式会社の新株予約権を交付する。

合併（当社が消滅する場合に限る）

合併後存続する株式会社又は合併により設立する株式会社

吸収分割

吸収分割する株式会社とその事業に関して有する権利義務の全部又は一部を承継する株式会社

新設分割

新設分割により設立する株式会社

株式交換

株式交換をする株式会社の発行済株式の全部を取得する株式会社

株式移転

株式移転により設立する会社

(3) 【行使価額修正条項付新株予約権付社債券等の行使状況等】

該当事項はありません。

(4) 【ライツプランの内容】

該当事項はありません。

(5) 【発行済株式総数、資本金等の推移】

年月日	発行済株式 総数増減数 (株)	発行済株式 総数残高 (株)	資本金増減額 (百万円)	資本金残高 (百万円)	資本準備金 増減額 (百万円)	資本準備金 残高 (百万円)
平成21年4月1日(注)	89,769,479	89,769,479	15,000	15,000	56,766	56,766

(注) 発行済株式総数、資本金及び資本準備金の増加は、株式会社コーエー及びテクモ株式会社の共同株式移転による当社の設立に際して株式を発行したことによるものであります。

(6) 【所有者別状況】

平成26年3月31日現在

区分	株式の状況(1単元の株式数100株)							単元未満 株式の状 況(株)	
	政府及 び地方 公共団 体	金融機関	金融商品 取引業者	その他の 法人	外国法人等		個人その 他		計
					個人以外	個人			
株主数(人)	-	33	31	121	131	10	13,409	13,735	-
所有株式数 (単元)	-	95,663	3,394	455,301	153,690	36	185,112	893,196	449,879
所有株式数の割合 (%)	-	10.71	0.38	50.97	17.21	0.01	20.72	100.00	-

(注) 1. 自己株式2,834,138株は、「個人その他」に28,341単元及び「単元未満株式の状況」に38株含めて記載しております。

2. 「その他の法人」及び「単元未満株式の状況」の欄には、証券保管振替機構名義の株式が、それぞれ27単元及び80株含まれております。

(7)【大株主の状況】

平成26年3月31日現在

氏名又は名称	住所	所有株式数 (株)	発行済株式総数 に対する所有株式 数の割合(%)
株式会社光優	神奈川県横浜市港北区日吉二丁目7番6号	26,991,993	30.07
環境科学株式会社	東京都千代田区九段北四丁目3番20号 九段フラワーホーム304号室	6,502,986	7.24
EUROPEAN KOYU CORPORATION B.V. (常任代理人 株式会社三井住友銀行)	PENNIGWEG 85A 1507DG ZAANDAM KINGDOM OF THE NETHERLANDS (東京都千代田区大手町一丁目2番3号)	5,730,000	6.38
日本マスタートラスト信託銀行株式会社 (信託口)	東京都港区浜松町二丁目11番3号	3,984,700	4.44
株式会社リズムスター	神奈川県横浜市港北区日吉二丁目7番6号	3,533,950	3.94
株式会社シーインザサン	神奈川県横浜市港北区日吉二丁目11番25号	3,533,950	3.94
コーエーテクモホールディングス株式会社	神奈川県横浜市港北区箕輪町一丁目18番12号	2,834,138	3.16
BNYML - NON TREATY ACCOUNT (常任代理人 株式会社三菱東京UFJ銀行)	VERTIGO BUILDING - POLARIS 2-4 RUE EUGENE RUPPERT L-2453 LUXEMBOURG GRAND DUCHY OF LUXEMBOURG (東京都千代田区丸の内二丁目7番1号)	2,549,300	2.84
襟川 陽一	神奈川県横浜市港北区	1,864,955	2.08
襟川 恵子	神奈川県横浜市港北区	1,806,505	2.01
計	-	59,332,477	66.09

(注) 1. 上記所有株式のうち、信託業務に係る株式数は、次のとおりであります。

日本マスタートラスト信託銀行株式会社(信託口) 3,778,500株

2. インベスコ・アセット・マネジメント株式会社から平成26年4月4日付で提出された大量保有報告書(変更報告書)の写しの送付があり、平成26年3月31日現在で同社が7,778,700株保有している旨の報告を受けておりますが、当社として平成26年3月31日現在における実質保有株式数の確認ができていないため、上記大株主には含めておりません。

なお、インベスコ・アセット・マネジメント株式会社の大量保有報告書の写しは以下のとおりであります。

大量保有者 インベスコ・アセット・マネジメント株式会社
住所 東京都港区六本木六丁目10番1号 六本木ヒルズ森タワー14階
保有株券等の数 株式 7,778,700株
株券等保有割合 8.67%

(8) 【議決権の状況】

【発行済株式】

平成26年3月31日現在

区分	株式数(株)	議決権の数(個)	内容
無議決権株式	-	-	-
議決権制限株式(自己株式等)	-	-	-
議決権制限株式(その他)	-	-	-
完全議決権株式(自己株式等)	(自己保有株式) 普通株式2,834,100	-	-
完全議決権株式(その他)	普通株式86,485,500	864,855	-
単元未満株式	普通株式449,879	-	-
発行済株式総数	89,769,479	-	-
総株主の議決権	-	864,855	-

(注) 「完全議決権株式(その他)」の欄には、証券保管振替機構名義の株式が2,700株含まれております。また、「議決権の数」欄には、同機構名義の完全議決権株式に係る議決権の数27個が含まれております。

【自己株式等】

平成26年3月31日現在

所有者の氏名又は名称	所有者の住所	自己名義所有株式数(株)	他人名義所有株式数(株)	所有株式数の合計(株)	発行済株式総数に対する所有株式数の割合(%)
(自己保有株式) コーエーテクモホールディングス株式会社	神奈川県横浜市港北区箕輪町一丁目18番12号	2,834,100	-	2,834,100	3.16
計	-	2,834,100	-	2,834,100	3.16

(9) 【ストックオプション制度の内容】

当社は、ストックオプション制度を採用しております。当該制度は、会社法に基づき新株予約権を発行する方法によるものであります。

当該制度の内容は、以下のとおりであります。

(平成22年6月23日開催の定時株主総会決議に基づくもの)

会社法に基づき、下記の付与対象者に対して特に有利な条件をもって新株予約権を発行することを、平成22年6月23日の定時株主総会において特別決議されたものであります。

コーエーテクモホールディングス株式会社第5回新株予約権

当該制度の内容は次のとおりであります。

決議年月日	平成22年6月23日
付与対象者の区分及び人数(名)	当社取締役 5、当社従業員 19、 子会社の役員及び従業員 308
新株予約権の目的となる株式の種類	「(2) 新株予約権等の状況」に記載しております。
株式の数(株)	同上
新株予約権の行使時の払込金額(円)	同上
新株予約権の行使期間	同上
新株予約権の行使の条件	同上
新株予約権の譲渡に関する事項	同上
代用払込みに関する事項	-
組織再編成行為に伴う新株予約権の交付に関する事項	「(2) 新株予約権等の状況」に記載しております。

(平成24年6月26日開催の定時株主総会決議に基づくもの)

会社法に基づき、下記の付与対象者に対して特に有利な条件をもって新株予約権を発行することを、平成24年6月26日の定時株主総会において特別決議されたものであります。

コーエーテクモホールディングス株式会社第6回新株予約権

当該制度の内容は次のとおりであります。

決議年月日	平成24年6月26日
付与対象者の区分及び人数(名)	当社取締役 6、当社従業員24 子会社の役員及び従業員349
新株予約権の目的となる株式の種類	「(2) 新株予約権等の状況」に記載しております。
株式の数(株)	同上
新株予約権の行使時の払込金額(円)	同上
新株予約権の行使期間	同上
新株予約権の行使の条件	同上
新株予約権の譲渡に関する事項	同上
代用払込みに関する事項	-
組織再編成行為に伴う新株予約権の交付に関する事項	「(2) 新株予約権等の状況」に記載しております。

(平成26年6月25日開催の定時株主総会決議に基づくもの)

会社法に基づき、下記の付与対象者に対して特に有利な条件をもって新株予約権を発行することを、平成26年6月25日の定時株主総会において特別決議されたものであります。

コーエーテクモホールディングス株式会社第7回新株予約権

当該制度の内容は次のとおりであります。

決議年月日	平成26年6月25日
付与対象者の区分及び人数(名)	当社取締役及び従業員並びに当社子会社の取締役及び従業員
新株予約権の目的となる株式の種類	普通株式
株式の数(株)	850,000株を上限とし、このうち当社取締役に付与する新株予約権は80,000株を上限とする。(注)2
新株予約権の行使時の払込金額(円)	新株予約権の行使により交付を受けることができる株式1株当たりの払込金額(以下、「行使価額」という。)に付与株式数を乗じた金額とし、行使価額は、新株予約権を割り当てる日(以下、「割当日」という。)の属する月の前月各日(取引が成立していない日を除く。)の東京証券取引所における当社普通株式の普通取引の終値の平均値に1.05を乗じた金額とし、1円未満の端数は切り上げる。ただし、当該金額が割当日の終値(取引が成立しない場合はその前日の終値)を下回る場合は、割当日の終値とする。(注)3
新株予約権の行使期間	新株予約権の割当決議日の翌日から2年を経過した日より3年間とする。ただし、行使期間の最終日が会社の休日にあたる場合は、その前営業日を最終日とする。
新株予約権の行使の条件	新株予約権者は、権利行使時において、当社又は当社の関係会社の取締役、監査役若しくは従業員の地位にあることを要する。ただし、取締役が任期満了により退任した場合、又は従業員が定年により退職した場合、また、当社取締役会が正当な理由があると認めた場合はこの限りではない。 新株予約権者が死亡した場合は、相続人がこれを行することができる。かかる相続人による新株予約権の行使の条件は、下記の契約に定めるところによる。 その他権利行使の条件は、取締役会決議に基づき、当社と新株予約権者との間で締結する「新株予約権割当契約」に定めるところによる。
新株予約権の譲渡に関する事項	譲渡による新株予約権の取得については、当社取締役会の承認を必要とする。
代用払込みに関する事項	-
組織再編成行為に伴う新株予約権の交付に関する事項	(注)4

(注)1. 新株予約権1個につき目的となる株式数は、100株であります。

2. 当社が株式分割又は株式併合を行う場合、次の算式により目的となる株式の数を調整するものとする。ただし、かかる調整は、本新株予約権のうち、当該時点で権利行使されていない新株予約権の目的となる株式の数について行われ、調整の結果1株未満の端数が生じた場合は、これを切り捨てるものとする。

$$\text{調整後株式数} = \text{調整前株式数} \times \text{分割・併合の比率}$$

また、当社が合併、会社分割、株式交換又は株式移転(以下、総称して「合併等」という。)を行う場合、株式の無償割当を行う場合、その他株式数の調整を必要とする場合には、合併等、株式の無償割当の条件等を勘案のうえ、合理的な範囲内で株式数を調整することができる。

3. 割当日後、当社が株式分割又は株式併合を行う場合、次の算式により行使価額を調整し、調整による1円未満の端数は切り上げる。

$$\text{調整後行使価額} = \text{調整前行使価額} \times \frac{1}{\text{分割・併合の比率}}$$

また、当社が時価を下回る価額で当社普通株式につき、新株式の発行又は自己株式の処分を行う場合（会社法第194条の規定（単元未満株主による単元未満株式売渡請求）に基づく自己株式の売渡し、当社普通株式に転換される証券若しくは転換できる証券又は当社普通株式の交付を請求できる新株予約権（新株予約権付社債に付されたものを含む）の転換又は権利行使の場合を除く。）、次の算式により行使価額を調整し、調整による1円未満の端数は切り上げる。

$$\text{調整後行使価額} = \text{調整前行使価額} \times \frac{\text{既発行株式数} + \frac{\text{新規発行株式数} \times 1 \text{株当たり払込金額}}{\text{新株式発行前の時価}}}{\text{既発行株式数} + \text{新規発行株式数}}$$

上記算式において、「既発行株式数」とは当社の発行済普通株式総数から当社が保有する普通株式に係る自己株式数を控除した数とし、また、自己株式を処分する場合には「新規発行株式数」を「処分する自己株式数」に読み替える。

さらに、当社が合併等を行う場合、株式の無償割当を行う場合、その他行使価額の調整を必要とする場合には、合併等、株式の無償割当の条件等を勘案のうえ、合理的な範囲内で株式数を調整することができる。

4. 合併等による組織再編に際して定める契約書又は計画書等に次に定める株式会社の新株予約権を交付する旨を定めた場合には、当該合併等の比率に応じて、当該株式会社の新株予約権を交付する。

合併（当社が消滅する場合に限る）

合併後存続する株式会社又は合併により設立する株式会社

吸収分割

吸収分割する株式会社がその事業に関して有する権利義務の全部又は一部を承継する株式会社

新設分割

新設分割により設立する株式会社

株式交換

株式交換をする株式会社の発行済株式の全部を取得する株式会社

株式移転

株式移転により設立する会社

2【自己株式の取得等の状況】

【株式の種類等】 会社法第155条第7号に該当する普通株式の取得

(1)【株主総会決議による取得の状況】

該当事項はありません。

(2)【取締役会決議による取得の状況】

該当事項はありません。

(3)【株主総会決議又は取締役会決議に基づかないものの内容】

区分	株式数(株)	価額の総額(円)
当事業年度における取得自己株式	6,108	6,673,136
当期間における取得自己株式	636	817,704

(注) 1. 当事業年度及び当期間における取得自己株式は、すべて会社法第155条第7号に規定されている単元未満株式の買取請求に応じて取得したものであります。

2. 当期間における取得自己株式には、平成26年6月1日からこの有価証券報告書提出日までの単元未満株式の買取りによる株式は含まれておりません。

(4)【取得自己株式の処理状況及び保有状況】

区分	当事業年度		当期間	
	株式数(株)	処分価額の総額(円)	株式数(株)	処分価額の総額(円)
引き受ける者の募集を行った取得自己株式	-	-	-	-
消却の処分を行った取得自己株式	-	-	-	-
合併、株式交換、会社分割に係る移転を行った取得自己株式	-	-	-	-
その他(注) 1	118,126	68,391,845	11,200	6,473,600
保有自己株式数	2,834,138	-	2,823,574	-

(注) 1. 当事業年度の内訳は、新株予約権の権利行使(株式数117,900株、処分価額の総額68,146,200円)及び単元未満株式の売渡請求による売渡(株式数226株、処分価額の総額245,645円)であります。また、当期間は、新株予約権の権利行使(株式数11,200株、処分価額の総額6,473,600円)であります。

2. 当期間における処理自己株式には、平成26年6月1日からこの有価証券報告書提出日までの単元未満株式の売渡による株式は含まれておりません。

3. 当期間における保有自己株式数には、平成26年6月1日からこの有価証券報告書提出日までの単元未満株式の買取り及び売渡による株式は含まれておりません。

3【配当政策】

当社は、株主に対する利益還元を経営上の最重要政策の一つとして位置づけております。利益還元の基本方針としては、「配当金に自社株買付けを加えた連結年間総配分性向50%、あるいは1株当たり年間配当50円」としております。

当社の剰余金の配当は、中間配当及び期末配当の年2回を基本的な方針としており、その決定機関は、中間配当は取締役会、期末配当は株主総会であります。

当事業年度の配当につきましては、上記方針に基づき1株当たり40円を実施することを決定いたしました。

内部留保資金に関しましては、新規事業の開発、高い成長が見込まれる分野に投資し事業拡大を図ってまいります。

当社は「取締役会の決議により、毎年9月30日を基準日として、中間配当をすることができる。」旨を定款に定めております。

なお、当事業年度に係る剰余金の配当は以下のとおりであります。

決議年月日	配当金の総額(百万円)	1株当たり配当額(円)
平成26年6月25日 定時株主総会決議	3,477	40

4【株価の推移】

(1)【最近5年間の事業年度別最高・最低株価】

回次	第1期	第2期	第3期	第4期	第5期
決算年月	平成22年3月	平成23年3月	平成24年3月	平成25年3月	平成26年3月
最高(円)	819	764	763	978	1,408
最低(円)	561	486	576	604	766

(注) 最高・最低株価は東京証券取引所市場第一部におけるものであります。

(2)【最近6月間の月別最高・最低株価】

月別	平成25年10月	11月	12月	平成26年1月	2月	3月
最高(円)	1,169	1,408	1,277	1,370	1,273	1,408
最低(円)	962	1,150	1,195	1,162	1,131	1,210

(注) 最高・最低株価は東京証券取引所市場第一部におけるものであります。

5【役員 の 状況】

役名	職名	氏名	生年月日	略歴	任期	所有株式数 (千株)
代表取締役 会長	-	襟川恵子	昭和24年1月3日生	昭和53年7月 株式会社コーエー（現 株式会社コーエーテックモゲームス）専務取締役 平成4年6月 株式会社コーエー（現 株式会社コーエーテックモゲームス）代表取締役副社長 平成11年4月 株式会社コーエー（現 株式会社コーエーテックモゲームス）代表取締役社長 平成12年6月 株式会社コーエーネット（現 株式会社コーエーテックモネット）取締役副会長 平成13年6月 株式会社コーエー（現 株式会社コーエーテックモゲームス）代表取締役会長 株式会社コーエーネット（現 株式会社コーエーテックモネット）取締役会長 KOEI Corporation（現 TECMO KOEI AMERICA Corporation）Board Director Chairman and CEO 平成13年8月 株式会社光優代表取締役専務（現任） 平成17年6月 株式会社コーエー（現 株式会社コーエーテックモゲームス）ファウンダー取締役会長 平成18年4月 株式会社コーエー（現 株式会社コーエーテックモゲームス）ファウンダー取締役名誉会長 株式会社コーエーネット（現 株式会社コーエーテックモネット）取締役名誉会長 平成21年4月 当社取締役 平成21年6月 当社取締役名誉会長 平成23年1月 株式会社コーエーテックモゲームス取締役名誉会長 株式会社コーエーテックモウェブ取締役名誉会長 平成25年6月 株式会社コーエーテックモゲームス代表取締役会長（現任） 当社代表取締役会長（現任） 平成26年6月 TECMO KOEI EUROPE LIMITED Board Director（現任）	(注) 4	1,811
代表取締役 社長	-	襟川陽一	昭和25年10月26日生	昭和53年7月 株式会社コーエー（現 株式会社コーエーテックモゲームス）設立 代表取締役社長 平成元年3月 有限会社光優（現 株式会社光優）代表取締役社長（現任） 平成11年4月 株式会社コーエー（現 株式会社コーエーテックモゲームス）代表取締役会長 株式会社コーエー（現 株式会社コーエーテックモゲームス）取締役最高顧問 平成17年6月 株式会社コーエー（現 株式会社コーエーテックモゲームス）ファウンダー取締役最高顧問 平成21年4月 当社取締役 平成21年6月 当社取締役最高顧問 平成22年11月 当社代表取締役社長（現任） 株式会社コーエーテックモゲームス代表取締役社長（現任） 株式会社コーエーテックモウェブ取締役（現任） 株式会社コーエーテックモネット取締役（現任） TECMO KOEI AMERICA Corporation Board Director President and COO（現任） 平成22年12月 TECMO KOEI EUROPE LIMITED Board Director President and COO（現任）	(注) 4	1,869

役名	職名	氏名	生年月日	略歴	任期	所有株式数 (千株)
取締役	-	鯉沼久史	昭和46年10月2日生	平成6年4月 株式会社コーエー(現 株式会社コーエーテックモゲームス)入社 平成18年4月 株式会社コーエー(現 株式会社コーエーテックモゲームス)執行役員 平成20年7月 株式会社コーエー(現 株式会社コーエーテックモゲームス)常務執行役員 平成21年6月 当社執行役員 テックモ株式会社執行役員 平成22年4月 株式会社コーエーテックモゲームス常務執行役員 平成23年4月 株式会社コーエーテックモゲームス専務取締役 平成24年6月 当社取締役(現任) 平成25年6月 株式会社コーエーテックモゲームス取締役副社長(現任)	(注)4	1
取締役	-	阪口一芳	昭和33年2月20日生	平成15年3月 テックモウェア株式会社(現 株式会社コーエーテックモウェア)取締役 平成15年6月 テックモ株式会社取締役 平成16年6月 テックモ株式会社常務取締役 テックモウェア株式会社(現 株式会社コーエーテックモウェア)常務取締役 平成17年4月 テックモウェア株式会社(現 株式会社コーエーテックモウェア)代表取締役専務 平成18年1月 テックモウェア株式会社(現 株式会社コーエーテックモウェア)代表取締役社長(現任) 平成20年11月 テックモ株式会社常務執行役員 平成21年1月 テックモ株式会社代表取締役社長 平成21年4月 当社取締役(現任) 株式会社コーエー(現 株式会社コーエーテックモゲームス)取締役(現任) 平成22年1月 TECMO KOEI AMERICA Corporation Board Director(現任) 平成22年4月 株式会社コーエーテックモネット取締役 TECMO KOEI EUROPE LIMITED Board Director(現任) 平成25年4月 株式会社コーエーテックモネット代表取締役社長(現任)	(注)4	10
取締役	-	小林伸太郎	昭和26年4月20日生	平成16年4月 株式会社コーエー(現 株式会社コーエーテックモゲームス)入社 平成18年4月 株式会社コーエーネット(現 株式会社コーエーテックモネット)入社常務執行役員 平成18年6月 株式会社コーエーネット(現 株式会社コーエーテックモネット)常務取締役 平成19年6月 株式会社コーエー(現 株式会社コーエーテックモゲームス)取締役 株式会社コーエーネット(現 株式会社コーエーテックモネット)代表取締役社長 平成21年4月 当社執行役員 テックモ株式会社執行役員 平成22年4月 株式会社コーエーテックモゲームス専務取締役(現任) 株式会社コーエーテックモウェア取締役 株式会社コーエーテックモネット取締役会長 平成23年4月 株式会社コーエーテックモネット代表取締役会長(現任) 平成23年6月 当社取締役(現任)	(注)4	-
取締役顧問	-	柿原康晴	昭和45年12月30日生	平成13年6月 テックモ株式会社監査役 平成16年6月 テックモ株式会社取締役 平成18年3月 テックモウェア株式会社(現 株式会社コーエーテックモウェア)取締役 平成19年3月 テックモ株式会社代表取締役会長 平成20年9月 テックモ株式会社代表取締役会長兼社長 平成21年1月 テックモ株式会社代表取締役会長 平成21年4月 当社代表取締役会長 平成23年4月 株式会社コーエーテックモゲームス代表取締役会長 平成25年6月 株式会社コーエーテックモゲームス取締役顧問(現任) 当社取締役顧問(現任)	(注)4	300

役名	職名	氏名	生年月日	略歴	任期	所有株式数 (千株)
取締役	-	手嶋雅夫	昭和32年11月18日生	昭和57年4月 株式会社博報堂入社 平成4年3月 アルダス株式会社(現アドビシステムズ株式会社)代表取締役社長 平成6年11月 マクロメディア株式会社代表取締役社長 平成7年4月 神戸大学経営学部大学院非常勤講師 平成8年4月 神戸大学工学部非常勤講師 神戸大学工学部大学院非常勤講師 平成12年9月 ショックウェーブ・ドットコム株式会社取締役 平成12年11月 株式会社サイバーウェイブジャパン取締役 平成13年2月 ティー・アンド・ティー株式会社代表取締役社長(現任) 平成13年4月 シーアイエス株式会社(現ソニーグローバルソリューションズ株式会社)社外取締役 平成13年9月 ベレックス株式会社取締役 平成14年2月 デジタルコミュニケーションエンジニアリング株式会社取締役 平成16年6月 パーセクアンドエーティー株式会社代表取締役社長(現任) 平成18年6月 オープンテーブル株式会社代表取締役CEO サイエンスワークス株式会社(現アキアリドットコム株式会社)代表取締役会長(現任) 平成26年6月 当社取締役(現任)	(注)5	-
常勤監査役	-	森島 悟	昭和22年1月2日生	平成12年12月 株式会社コーエー(現株式会社コーエーテックモゲームス)入社 平成13年3月 株式会社コーエー(現株式会社コーエーテックモゲームス)財務経理部長 平成14年6月 株式会社コーエー(現株式会社コーエーテックモゲームス)常勤監査役 平成21年4月 当社常勤監査役(現任) 平成22年4月 株式会社コーエーテックモゲームス監査役(現任) 平成22年6月 株式会社コーエーテックモネット監査役(現任)	(注)6	-
常勤監査役	-	木村正樹	昭和33年12月1日生	昭和63年2月 株式会社横浜銀行入行 平成12年6月 株式会社横浜銀行ロンドン駐在員事務所所長 平成20年4月 株式会社横浜銀行市場営業部担当部長 平成23年1月 株式会社横浜銀行上海支店上席副支店長 平成26年4月 株式会社横浜銀行人財部付主任業務役(現任) 平成26年6月 当社常勤監査役(現任)	(注)7	-
監査役	-	山本千臣	昭和16年11月26日生	昭和36年4月 熊本国税局入局 昭和48年3月 東京国税局入局 昭和49年7月 国税庁入官 平成6年7月 江東西税務署副署長 平成11年7月 西新井税務署長 平成12年8月 山本千臣税理士事務所開設(現任) 平成17年3月 テクモウェブ株式会社(現株式会社コーエーテックモウェブ)監査役 平成19年9月 テクモウェブ株式会社(現株式会社コーエーテックモウェブ)常勤監査役 平成21年4月 当社監査役(現任) 平成22年4月 株式会社コーエーテックモウェブ監査役(現任)	(注)6	-
監査役	-	北村俊和	昭和27年11月6日生	昭和51年4月 株式会社横浜銀行入行 平成6年6月 株式会社横浜銀行十日市場支店支店長兼横浜若葉台支店支店長 平成10年1月 株式会社横浜銀行辻堂支店支店長 平成14年4月 株式会社はまぎん事務センター総務部長 平成15年7月 株式会社はまぎん事務センター取締役総務部長 平成17年7月 株式会社はまぎん事務センター常務取締役 平成18年4月 横浜キャリアサービス株式会社代表取締役社長 平成20年8月 横浜銀行健康保険組合常務理事 平成25年6月 当社監査役(現任)	(注)6	-
計						3,993

- (注) 1. 代表取締役会長襟川恵子氏は、代表取締役社長襟川陽一氏の配偶者であります。
2. 取締役手嶋雅夫氏は、社外取締役であります。
3. 監査役木村正樹氏、山本千臣氏及び北村俊和氏は、社外監査役であります。
4. 平成25年6月25日開催の定時株主総会から平成27年3月期に係る定時株主総会終結の時まで
5. 平成26年6月25日開催の定時株主総会から平成27年3月期に係る定時株主総会終結の時まで
6. 平成25年6月25日開催の定時株主総会から平成29年3月期に係る定時株主総会終結の時まで
7. 平成26年6月25日開催の定時株主総会から平成30年3月期に係る定時株主総会終結の時まで

6【コーポレート・ガバナンスの状況等】

(1)【コーポレート・ガバナンスの状況】

コーポレート・ガバナンスに関する基本的な考え方

当社は、「世界No.1のエンターテインメント・コンテンツ・プロバイダー」となることをビジョンに掲げ、グループの持つ経営資源とノウハウを有効活用、企画開発力の融合などにより、新たな価値創造を最大限発揮できる体制を確立することで、世界中の人々の豊かな暮らしの実現に貢献する企業を目指してまいります。そのため、長期的、継続的な企業価値の最大化を実現するうえで、コーポレート・ガバナンスの強化が重要な経営課題であると認識しております。

当社グループは、持株会社である当社のもとに事業を展開する事業会社をおく体制をとっております。当社は、グループの一元的なガバナンスの中心にあり、グループ全体の最適化を図るための、企画・運営・管理等を行い、グループ全体の経営を統括することにより、すべてのステークホルダーにとっての企業価値最大化に努めてまいります。

コーポレート・ガバナンスに関する施策の実施状況

ア．企業統治の体制の概要及びその他企業統治に関する事項

ａ．企業統治の体制の概要及び当該体制を採用する理由

当社グループにおきましては、持株会社である当社が経営方針の策定並びに各事業及び支援機能に係るモニタリングを担い、各事業子会社が事業方針の策定及び各施策の遂行を担っております。これらの体制を維持し、グループ全体の最適化を図るため、当社は以下の体制を採用しております。また、事業会社に関しましても、当社の指導の徹底により、同レベルの管理体制を構築し、当社グループ全体の管理体制をより強固なものにしております。

<取締役会>

・当社の規模等に鑑み機動性を重視し、取締役会は取締役7名（うち社外取締役1名）の体制を取り、経営方針や重要な事業戦略を決定するとともに、取締役の職務執行を監督しております。

<監査役会>

・監査役会は監査役4名（うち社外監査役3名、常勤監査役2名）の体制を取り、定期的に監査役会を開催しております。

・社外監査役3名は、財務・会計の知見を有しており豊富な経験及び専門的な観点から、また、独立した立場から取締役の職務執行の監査を行っております。

<内部監査>

・内部監査部門として監査部を設置し、グループ全体の業務活動全般に対してチェックを行い、内部牽制機能を働かせております。

<会計監査人>

・会計監査につきましては会計監査人である有限責任 あずさ監査法人に依頼しており、公正かつ適切な監査が実施されております。また、当社においても経営情報を正確かつ迅速に提供することで、公正不偏な立場から監査が実施される環境整備に努めております。

・監査役会及び会計監査人は必要に応じ、相互に情報及び意見の交換を行う等の連携強化により、監査体制の充実・向上を図っております。

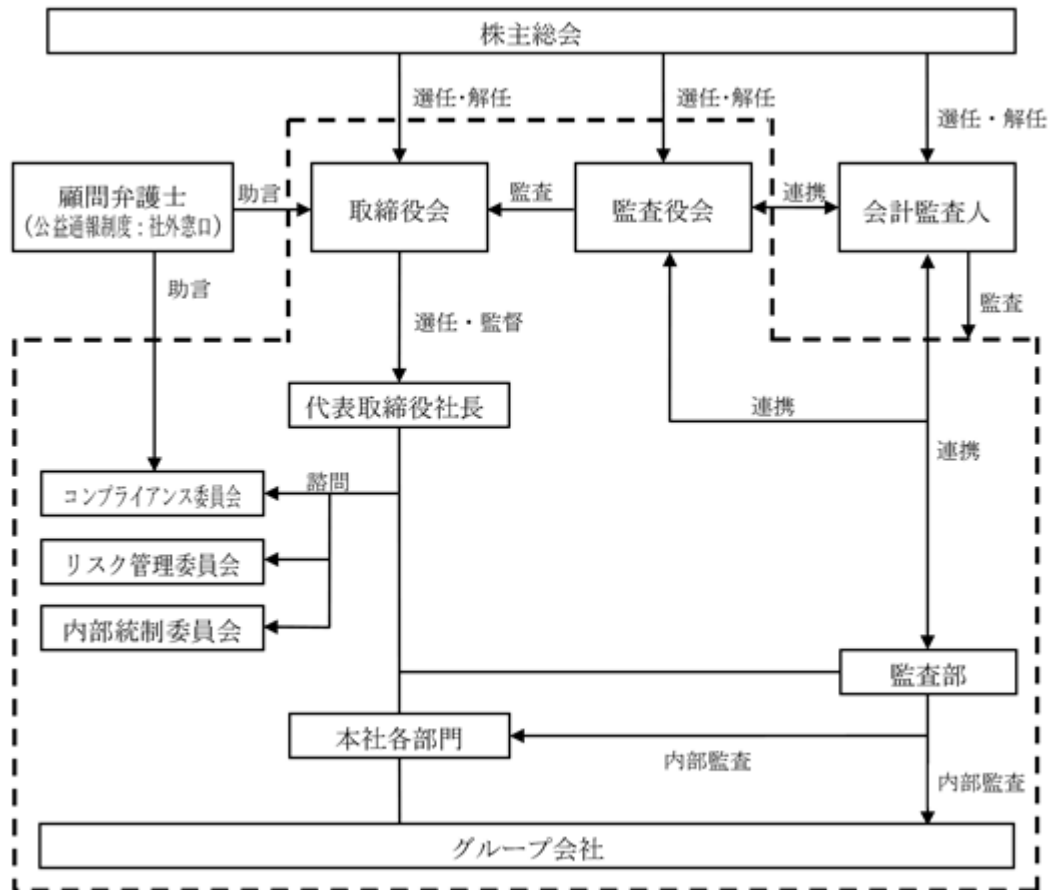
<執行役員制度>

・当社は、執行役員制度を導入し、迅速な経営判断と適切な職務執行を行える体制づくりに取り組んでおります。

<弁護士>

・顧問弁護士と顧問契約に基づき法律問題について適宜アドバイスを受けております。

b. コーポレート・ガバナンス体制の模式図



イ．内部統制システムの整備状況

当社グループでは、業務全般にわたる諸規則を網羅的に整備、文書化しており、この諸規則のもとで各役職員が権限と責任を持って業務を遂行しております。

また、取締役会において、会社法第362条第4項第6号並びに会社法施行規則第100条第1項及び第3項に規定された「取締役の職務の執行が法令及び定款に適合することを確保するための体制その他株式会社の業務の適正を確保するための体制」いわゆる内部統制システムの基本方針を下記のとおり決議し、内部統制システムの整備に努めております。

- a．取締役及び使用人の職務の執行が法令及び定款に適合することを確保するための体制
 - ・取締役会は取締役会規程、職務権限規程等の職務の執行に関する社内規程を制定し、取締役及び使用人は定められた社内規程に従い、業務を執行する。
 - ・代表取締役は経営理念、コンプライアンス方針を制定することにより、当社の社会的責任を明確にし、それを使用人に伝えることにより、法令遵守及び社会倫理遵守を企業活動の前提とすることを徹底する。
 - ・使用人が法令及び定款その他社内諸規程遵守のもと職務を遂行するため、コンプライアンス担当取締役を任命し、また、コンプライアンス委員会を設置することで、全社横断的なコンプライアンス体制の整備及び問題点の把握に努める。
 - ・取締役、使用人並びに監査役がコンプライアンス上の問題を発見した場合は速やかにコンプライアンス担当取締役に報告する体制を構築する。
- b．取締役の職務の執行に係る情報の保存及び管理に関する体制
 - ・取締役の職務の執行に係る情報については文書管理グループ規程に従い、職務執行に係る情報を文書又は電磁的媒体に記録し、保存する。
 - ・取締役及び監査役は文書管理グループ規程により、これらの文書等を常時閲覧できるものとする。
- c．損失の危険の管理に関する規程その他の体制
 - ・コンプライアンス担当取締役をリスク管理の統括責任者として任命し、また、リスク管理委員会を設置し、全社一元的なリスクの管理を行うことで、関係部門間での情報共有、相互協力、的確な判断及び迅速な対応に努める。
 - ・個々のリスクについては、各業務におけるリスクカテゴリーごとの責任部門を定め、部門ごとにリスク対応策の検討、研修の実施、マニュアルの作成等を行うものとする。
- d．取締役の職務の執行が効率的に行われることを確保するための体制
 - ・社内規程（職務権限規程等）により、職務権限・意思決定のルールを策定する。
 - ・取締役会による経営計画の策定、経営計画に基づく事業会社ごとの業績目標・予算の設定と月次・四半期業績管理を実施する。
- e．当社及び子会社から成る企業集団における業務の適正を確保するための体制
 - ・内部統制委員会は、必要な当社グループ各社への指導・支援を実施する。また、当社に内部統制担当部門を設置し、グループ全体の業務の適正を確保するための体制を構築する。
 - ・コンプライアンス委員会及びリスク管理委員会は、必要な当社グループ各社への指導・支援を実施する。また、当社にコンプライアンス統括部門及びリスク管理統括部門を設置し、グループ全体の業務の適正を確保するための体制を構築する。
 - ・当社の内部監査部門は、主要な当社グループ事業会社に設置する内部監査部門と連携し、当社及び当社グループ各社の内部監査を実施し、その結果を担当部門及び当社グループ各社の責任者に報告し、当社の担当部門は必要に応じて、内部統制の改善策の指導、実施の支援・助言を行う。
- f．監査役がその職務を補助すべき使用人を置くことを求めた場合における当該使用人に関する事項及び当該使用人の取締役からの独立性に関する事項
 - ・監査役が必要とした場合、監査役の職務を補助する使用人を置くものとする。
 - ・監査役会は監査役に属する使用人の人事異動について、事前に取締役より報告を受けるとともに、必要性がある場合には、理由を付して当該人事異動につき変更を取締役に申し入れることができるものとする。
- g．取締役及び使用人が監査役に報告をするための体制その他の監査役への報告に関する体制
 - ・取締役は監査役が出席する取締役会等の重要な会議において担当する業務の執行状況を報告する。
 - ・取締役又は使用人は監査役に対して、法定事項に加え、当社及び当社グループ各社に重大な影響を及ぼす事実を発見した場合は、その内容を速やかに報告する。
 - ・監査役はいつでも当社及び当社グループ各社に報告を求めることができるものとする。

- h. その他監査役の監査が実効的に行われることを確保するための体制
- ・ 監査役は、必要に応じて独自に弁護士、会計士等の専門家を活用し、監査業務に関する助言を受ける機会を保障される。
- i. 反社会的勢力排除に向けた基本的な考え方及びその整備状況
- ・ 当社及び当社グループ各社は、社会の秩序や安全に脅威を与える反社会的勢力及び団体に対して、会社組織として毅然とした姿勢で臨み、不当、不法な要求に応じないことはもちろん、一切の関係を遮断するよう取り組む。社内体制としては、当社の総務部を対応統括部門と定め、警察当局、関係団体、弁護士等と連携し、反社会的勢力及び団体に関する情報を収集し、組織的な対応が可能な体制を構築する。
- ウ. リスク管理体制の整備の状況

当社では、コンプライアンス担当取締役をリスク管理の統括責任者として任命し、また、リスク管理委員会を設置し、全社一元的なリスクの管理を行うことで、関係部門間での情報共有、相互協力、的確な判断及び迅速な対応に努めております。具体的には、業務執行におけるリスクに関する事項・情報は、定期的開催される会議にて報告され、報告された事項・情報が会社の存続に重大な影響を与える可能性の有無等を判断の上、必要に応じて対策本部を設置の上、必要な調査、対応及び再発防止策の検討・実施が行われます。これらの状況は取締役会に報告・承認され、必要な対処の社内外への指示、関係機関への報告、情報開示を迅速に行う体制を構築しております。

内部監査及び監査役監査の状況

各部門からの独立性を維持した社長直轄組織である監査部（1名）を設置し、年初に作成される監査計画に基づき、各部門及び事業会社における内部統制の有効性及び業務の適正性に関する厳正な内部監査を実施するとともに、監査結果を社長及び監査役会に報告しております。また、監査部は定期的に監査計画の進捗状況を監査役会に報告し、進捗状況を確認することで情報の共有化を図っております。被監査部門に対しては、監査結果報告に基づき、改善事項の指摘・指導を行い、監査後は改善の進捗状況を定期的に報告させることにより、実効性の高い内部統制システムを整えております。

監査役監査につきましては、監査役会が定めた監査役監査規程、監査計画及び職務分担に基づき、取締役会等の重要な会議に出席し、取締役の業務遂行の適法性について監査しております。また、監査部及び監査役と会計監査人との相互連携も行っております。

社外取締役及び社外監査役

当社の社外取締役は1名、社外監査役は3名であります。

ア. 社外取締役及び社外監査役との人的関係、資金的関係又は取引関係その他利害関係の概要

- a. 手嶋雅夫氏は、経営者として数々の事業を立ち上げ、要職を歴任しており、その豊富な経験と幅広い見識を当社の経営に反映していただけるものと判断したため、社外取締役に選任しております。

なお、同氏と当社との間に特別な利害関係はありません。

また、同氏は東京証券取引所の定めに基づく独立役員の要件を満たしており、一般株主と利益相反の生じるおそれがないため、独立役員として同取引所に届け出ております。

- b. 木村正樹氏は、長年にわたり金融機関において国際的な金融取引に携わっており、その豊富な経験と専門的な知識を当社の監査に反映していただけるものと判断したため、社外監査役に選任しております。

なお、同氏と当社との間に特別な利害関係はありません。

また、同氏は、当社の取引銀行の一つである株式会社横浜銀行の職員ではありますが、東京証券取引所の定めに基づく独立役員の要件を満たしており、一般株主と利益相反の生じるおそれがないため、独立役員として同取引所に届け出ております。

- c. 山本千臣氏は、税理士の資格を有しており、財務及び会計に関する相当程度の知見を有していることから、独立性を維持しつつ、専門的見地で取締役会の意思決定の妥当性、相当性を確保するための助言及び提言をいただくと判断したため、社外監査役に選任しております。

なお、同氏は事業子会社である株式会社コーエーテックウェブの監査役を兼任しております。また、山本千臣税理士事務所の所長であります。当社は同事務所との間に特別な利害関係はありません。

また、同氏は東京証券取引所の定めに基づく独立役員の要件を満たしており、一般株主と利益相反の生じるおそれがないため、独立役員として同取引所に届け出ております。

- d. 北村俊和氏は、長年に渡り横浜銀行グループにおいて役職員として勤務しており、その役職員としての豊富な経験と幅広い知識を有していることから、独立性を維持しつつ、当社を客観的に監査する能力、経験ともに有すると判断したため、社外監査役に選任しております。

なお、同氏と当社との間に特別な利害関係はありません。

また、同氏は東京証券取引所の定めに基づく独立役員の要件を満たしており、一般株主と利益相反の生じるおそれがないため、独立役員として同取引所に届け出ております。

イ．社外取締役又は社外監査役を選任するための当社からの独立性に関する基準又は方針

社外取締役又は社外監査役を選任するための当社からの独立性に関する基準又は方針はないものの、選任にあたっては、各社外取締役候補者又は各社外監査役候補者の経歴や当社との関係について精査し、独立した立場から職務を遂行できるかどうかを都度判断しております。また、東京証券取引所の定める独立役員の独立性に関する判断基準を参考に、一般株主と利益相反が生じるおそれがないかどうかについても、都度判断いたします。

役員報酬

ア．役員区分ごとの報酬等の総額、報酬等の種類別の総額及び対象となる役員の員数

区分	報酬等の総額 (百万円)	報酬等の種類別の総額(百万円)				対象となる 役員の員数 (人)
		基本報酬	ストックオプション	賞与	その他	
取締役 (社外取締役を除く)	395	211	2	181	0	6
監査役 (社外監査役を除く)	10	9	-	1	-	2
社外役員	5	5	-	-	0	3

(注) 使用人兼務取締役はおりません。

イ．報酬等の総額が1億円以上である者の報酬等の総額等

氏名	役員区分	会社区分	報酬等の種類別の額(百万円)				報酬等の総額 (百万円)
			基本報酬	ストックオプション	賞与	退職慰労金	
襟川陽一	取締役	提出会社	54	0	58	0	113

ウ．役員の報酬等の額又はその算定方法の決定に関する方針の内容及び決定方法

取締役の報酬限度額は、平成26年6月25日開催の第5回定時株主総会において年額600百万円以内(うち社外取締役分50百万円以内。ただし、使用人分の給与は含まない。)と決議いただいております。その上で取締役個々の職務と責任に応じて、内規に基づき取締役会の決議により決定しております。

また、監査役の報酬限度額は、平成26年6月25日開催の第5回定時株主総会において年額50百万円以内と決議いただいております。その上で監査役個々の職務と責任に応じて、内規に基づき監査役会の協議により決定しております。

株式の保有状況

当社及び連結子会社のうち、投資株式の貸借対照表計上額（投資株式計上額）が最も大きい会社（最大保有会社）である株式会社コーエーテックモゲームスについては以下のとおりであります。

ア．投資株式のうち保有目的が純投資目的以外の目的であるものの銘柄数及び貸借対照表計上額の合計額
該当事項はありません。

イ．保有目的が純投資目的以外の目的である投資株式の銘柄、保有区分、株式数、貸借対照表計上額及び保有目的
該当事項はありません。

ウ．保有目的が純投資目的である投資株式の前事業年度及び当事業年度における貸借対照表計上額の合計額並びに当事業年度における受取配当金、売却損益及び評価損益の合計額

区分	前事業年度 (百万円)	当事業年度 (百万円)			
	貸借対照表 計上額の合計額	貸借対照表 計上額の合計額	受取配当金 の合計額	売却損益 の合計額	評価損益 の合計額
非上場株式	2	2	0	-	(注) 1
上記以外の株式	13,037	24,366	491	1,524	2,646(198)

(注) 1．非上場株式については、市場価格がなく、時価を把握することが極めて困難と認められることから、「評価損益の合計額」は記載しておりません。

2．「評価損益の合計額」の()は外書きで、当事業年度の減損処理額であります。

エ．投資株式の保有目的を純投資目的から純投資目的以外の目的に変更したものの銘柄、株式数、貸借対照表計上額
該当事項はありません。

オ．投資株式の保有目的を純投資目的以外の目的から純投資目的に変更したものの銘柄、株式数、貸借対照表計上額
該当事項はありません。

会計監査の状況

会計監査につきましては、会計監査人である有限責任 あずさ監査法人に依頼し、公正かつ適正な監査が実施されております。当事業年度の会計監査体制は、以下の通りであります。

公認会計士の氏名等		所属する監査法人	継続監査年数
指定有限責任社員 業務執行社員	三 浦 洋 輔	有限責任 あずさ監査法人	(注)
	谷 地 嘉 紀		
	内 野 福 道		

(注) 継続関与年数は、7年以内であるため、記載を省略しております。

会計監査業務に係る補助者は、公認会計士9名、その他13名であります。

取締役の定数

当社の取締役は、15名以内とする旨を定款に定めております。

取締役の選任及び解任の決議要件

当社は、取締役の選任及び解任決議について、株主総会において議決権を行使することができる株主の議決権の3分の1以上を有する株主が出席し、その議決権の過半数をもって行う旨、また、取締役の選任決議は、累積投票によらないものとする旨を定款に定めております。

中間配当

会社法第454条第5項の規定により、取締役会の決議によって毎年9月30日を基準日として中間配当をすることができる旨を定款に定めております。これは、株主への機動的な利益還元の実施を可能にするためであります。

自己株式の取得

当社は、会社法第165条第2項の規定により、取締役会の決議によって自己の株式を取得することができる旨を定款に定めております。これは、機動的な資本政策の遂行を可能とするため、市場取引等により自己の株式を取得することを目的とするものであります。

株主総会の特別決議要件

当社は、会社法第309条第2項に定める株主総会の特別決議要件について、議決権を行使することができる株主の議決権の3分の1以上を有する株主が出席し、その議決権の3分の2以上をもって行う旨を定款に定めております。これは、株主総会の円滑な運営を行うことを目的とするものであります。

(2) 【監査報酬の内容等】

【監査公認会計士等に対する報酬の内容】

区分	前連結会計年度		当連結会計年度	
	監査証明業務に基づく報酬(百万円)	非監査業務に基づく報酬(百万円)	監査証明業務に基づく報酬(百万円)	非監査業務に基づく報酬(百万円)
提出会社	42	-	48	-
連結子会社	43	-	32	-
計	85	-	81	-

【その他重要な報酬の内容】

前連結会計年度

該当事項はありません。

当連結会計年度

該当事項はありません。

【監査公認会計士等の提出会社に対する非監査業務の内容】

前連結会計年度

該当事項はありません。

当連結会計年度

該当事項はありません。

【監査報酬の決定方針】

当社の公認会計士等に対する監査報酬の決定方針としましては、監査日数及び監査内容等の要素を総合的に勘案して適切に決定しております。

第5【経理の状況】

1 連結財務諸表及び財務諸表の作成方法について

(1) 当社の連結財務諸表は、「連結財務諸表の用語、様式及び作成方法に関する規則」(昭和51年大蔵省令第28号。以下「連結財務諸表規則」という。)に基づいて作成しております。

なお、当連結会計年度(平成25年4月1日から平成26年3月31日まで)の連結財務諸表に含まれる比較情報については、「財務諸表等の用語、様式及び作成方法に関する規則等の一部を改正する内閣府令」(平成24年9月21日内閣府令第61号)附則第3条第2項により、改正前の連結財務諸表規則に基づいて作成しております。

(2) 当社の財務諸表は、「財務諸表等の用語、様式及び作成方法に関する規則」(昭和38年大蔵省令第59号。以下「財務諸表等規則」という。)に基づいて作成しております。

なお、当事業年度(平成25年4月1日から平成26年3月31日まで)の財務諸表に含まれる比較情報については、「財務諸表等の用語、様式及び作成方法に関する規則等の一部を改正する内閣府令」(平成24年9月21日内閣府令第61号)附則第2条第2項により、改正前の財務諸表等規則に基づいて作成しております。

また、当社は、特例財務諸表提出会社に該当し、財務諸表等規則第127条の規定により財務諸表を作成しております。

2 監査証明について

当社は、金融商品取引法第193条の2第1項の規定に基づき、連結会計年度(平成25年4月1日から平成26年3月31日まで)の連結財務諸表及び事業年度(平成25年4月1日から平成26年3月31日まで)の財務諸表について有限責任 あずさ監査法人により監査を受けております。

3 連結財務諸表等の適正性を確保するための特段の取組みについて

当社は、連結財務諸表等の適正性を確保するための特段の取組みを行っております。具体的には、会計基準等の内容を適切に把握し、又は会計基準等の変更等についての確に対応することができる体制を整備するため、公益財団法人財務会計基準機構へ加入し、監査法人等が主催する各種セミナーへ参加しております。

1 【連結財務諸表等】

(1) 【連結財務諸表】

【連結貸借対照表】

(単位：百万円)

	前連結会計年度 (平成25年3月31日)	当連結会計年度 (平成26年3月31日)
資産の部		
流動資産		
現金及び預金	13,851	12,192
受取手形及び売掛金	9,302	8,755
有価証券	3,818	787
商品及び製品	303	183
仕掛品	143	17
原材料及び貯蔵品	107	96
繰延税金資産	923	826
その他	2,997	2,454
貸倒引当金	32	40
流動資産合計	31,416	25,274
固定資産		
有形固定資産		
建物及び構築物（純額）	3 8,052	3 9,857
土地	3, 4 5,621	3, 4 5,621
その他（純額）	526	566
有形固定資産合計	1 14,200	1 16,045
無形固定資産		
のれん	2,333	1,090
その他	388	275
無形固定資産合計	2,722	1,366
投資その他の資産		
投資有価証券	2 45,339	2 56,905
更生債権等	5	2
敷金及び保証金	669	670
繰延税金資産	493	211
その他	2 169	2 148
貸倒引当金	5	2
投資その他の資産合計	46,671	57,934
固定資産合計	63,594	75,347
資産合計	95,010	100,622

(単位：百万円)

	前連結会計年度 (平成25年3月31日)	当連結会計年度 (平成26年3月31日)
負債の部		
流動負債		
支払手形及び買掛金	4,052	1,413
未払金	2,032	2,837
未払法人税等	2,465	1,956
賞与引当金	733	822
役員賞与引当金	91	191
返品調整引当金	41	45
売上値引引当金	314	660
ポイント引当金	12	16
繰延税金負債	-	0
その他	2,560	2,179
流動負債合計	12,303	10,122
固定負債		
退職給付引当金	559	-
退職給付に係る負債	-	193
繰延税金負債	41	1,037
その他	482	480
固定負債合計	1,084	1,710
負債合計	13,387	11,833
純資産の部		
株主資本		
資本金	15,000	15,000
資本剰余金	25,699	25,699
利益剰余金	43,978	48,036
自己株式	2,285	2,200
株主資本合計	82,392	86,535
その他の包括利益累計額		
その他有価証券評価差額金	2,073	3,322
土地再評価差額金	4 3,100	4 3,100
為替換算調整勘定	207	1,710
退職給付に係る調整累計額	-	267
その他の包括利益累計額合計	820	2,199
新株予約権	50	53
純資産合計	81,623	88,788
負債純資産合計	95,010	100,622

【連結損益計算書及び連結包括利益計算書】

【連結損益計算書】

(単位：百万円)

	前連結会計年度 (自 平成24年4月1日 至 平成25年3月31日)	当連結会計年度 (自 平成25年4月1日 至 平成26年3月31日)
売上高	34,639	37,576
売上原価	2 20,699	2 21,425
売上総利益	13,939	16,150
販売費及び一般管理費	1, 2 7,731	1, 2 9,010
営業利益	6,208	7,140
営業外収益		
受取利息	1,701	1,656
受取配当金	549	1,159
投資有価証券売却益	700	1,870
為替差益	277	348
その他	325	341
営業外収益合計	3,553	5,376
営業外費用		
投資有価証券評価損	276	211
投資有価証券売却損	-	994
有価証券償還損	588	571
その他	61	11
営業外費用合計	926	1,788
経常利益	8,835	10,728
特別損失		
退職給付費用	3 55	3 37
特別損失合計	55	37
税金等調整前当期純利益	8,779	10,691
法人税、住民税及び事業税	3,114	3,176
法人税等調整額	8	577
法人税等合計	3,122	3,754
少数株主損益調整前当期純利益	5,656	6,936
当期純利益	5,656	6,936

【連結包括利益計算書】

(単位：百万円)

	前連結会計年度 (自 平成24年4月1日 至 平成25年3月31日)	当連結会計年度 (自 平成25年4月1日 至 平成26年3月31日)
少数株主損益調整前当期純利益又は少数株主損益調整前当期純損失()	5,656	6,936
その他の包括利益		
その他有価証券評価差額金	5,950	1,248
為替換算調整勘定	788	1,503
その他の包括利益合計	1 6,738	1 2,751
包括利益	12,395	9,688
(内訳)		
親会社株主に係る包括利益	12,395	9,688

【連結株主資本等変動計算書】

前連結会計年度（自 平成24年4月1日 至 平成25年3月31日）

(単位：百万円)

	株主資本				
	資本金	資本剰余金	利益剰余金	自己株式	株主資本合計
当期首残高	15,000	24,640	40,662	2,368	77,934
当期変動額					
剰余金の配当			2,341		2,341
当期純利益			5,656		5,656
自己株式の取得				1	1
自己株式の処分		12		85	72
自己株式処分差損益の調整		4,105			1,058
連結子会社の合併による増加額			13		13
利益剰余金から資本剰余金への振替		12	12		-
株主資本以外の項目の当期変動額（純額）					
当期変動額合計	-	1,058	3,316	83	4,458
当期末残高	15,000	25,699	43,978	2,285	82,392

	その他の包括利益累計額					新株予約権	純資産合計
	その他有価証券 評価差額金	土地再評価 差額金	為替換算 調整勘定	退職給付に係る 調整累計額	その他の包括 利益累計額合計		
当期首残高	3,877	3,100	580	-	7,558	38	70,414
当期変動額							
剰余金の配当							2,341
当期純利益							5,656
自己株式の取得							1
自己株式の処分							72
自己株式処分差損益の調整							1,058
連結子会社の合併による増加額							13
利益剰余金から資本剰余金への振替							-
株主資本以外の項目の当期変動額（純額）	5,950	-	788	-	6,738	11	6,750
当期変動額合計	5,950	-	788	-	6,738	11	11,209
当期末残高	2,073	3,100	207	-	820	50	81,623

当連結会計年度（自 平成25年4月1日 至 平成26年3月31日）

(単位：百万円)

	株主資本				
	資本金	資本剰余金	利益剰余金	自己株式	株主資本合計
当期首残高	15,000	25,699	43,978	2,285	82,392
当期変動額					
剰余金の配当			2,865		2,865
当期純利益			6,936		6,936
自己株式の取得				6	6
自己株式の処分		13		91	78
自己株式処分差損益の調整		13	13		-
連結子会社の合併による増加額					-
利益剰余金から資本剰余金への振替					-
株主資本以外の項目の当期変動額（純額）					
当期変動額合計	-	-	4,058	84	4,143
当期末残高	15,000	25,699	48,036	2,200	86,535

	その他の包括利益累計額					新株予約権	純資産合計
	その他有価証券 評価差額金	土地再評価 差額金	為替換算 調整勘定	退職給付に係る 調整累計額	その他の包括 利益累計額合計		
当期首残高	2,073	3,100	207	-	820	50	81,623
当期変動額							
剰余金の配当							2,865
当期純利益							6,936
自己株式の取得							6
自己株式の処分							78
自己株式処分差損益の調整							-
連結子会社の合併による増加額							-
利益剰余金から資本剰余金への振替							-
株主資本以外の項目の当期変動額（純額）	1,248	-	1,503	267	3,019	2	3,022
当期変動額合計	1,248	-	1,503	267	3,019	2	7,165
当期末残高	3,322	3,100	1,710	267	2,199	53	88,788

【連結キャッシュ・フロー計算書】

(単位：百万円)

	前連結会計年度 (自 平成24年4月1日 至 平成25年3月31日)	当連結会計年度 (自 平成25年4月1日 至 平成26年3月31日)
営業活動によるキャッシュ・フロー		
税金等調整前当期純利益	8,779	10,691
減価償却費	930	894
のれん償却額	1,405	1,242
貸倒引当金の増減額(は減少)	183	3
役員賞与引当金の増減額(は減少)	0	100
賞与引当金の増減額(は減少)	44	73
受取利息及び受取配当金	2,250	2,815
投資有価証券評価損益(は益)	276	211
投資有価証券売却損益(は益)	700	876
有価証券償還損益(は益)	588	539
為替差損益(は益)	259	334
売上債権の増減額(は増加)	2,583	718
たな卸資産の増減額(は増加)	81	273
仕入債務の増減額(は減少)	1,572	2,758
その他	292	25
小計	12,575	7,938
利息及び配当金の受取額	1,735	2,416
利息の支払額	0	0
法人税等の還付額	924	1,236
法人税等の支払額	3,063	4,326
営業活動によるキャッシュ・フロー	12,170	7,265
投資活動によるキャッシュ・フロー		
定期預金の預入による支出	379	1,043
定期預金の払戻による収入	491	597
有価証券及び投資有価証券の取得による支出	14,290	25,133
有価証券及び投資有価証券の売却及び償還による収入	12,342	18,766
有形固定資産の取得による支出	346	1,750
無形固定資産の取得による支出	16	50
差入保証金の回収による収入	162	13
その他	43	15
投資活動によるキャッシュ・フロー	2,079	8,585
財務活動によるキャッシュ・フロー		
自己株式の処分による収入	342	78
自己株式の取得による支出	2	6
配当金の支払額	2,335	2,858
財務活動によるキャッシュ・フロー	1,994	2,787
現金及び現金同等物に係る換算差額	440	764
現金及び現金同等物の増減額(は減少)	8,537	3,342
現金及び現金同等物の期首残高	6,528	15,107
連結の範囲の変更に伴う現金及び現金同等物の増減額(は減少)	42	-
現金及び現金同等物の期末残高	1 15,107	1 11,764

【注記事項】

(連結財務諸表作成のための基本となる重要な事項)

1. 連結の範囲に関する事項

(1) 連結子会社の数 14社

連結子会社の名称

株式会社コーエーテックモゲームス	株式会社コーエーテックモネット
株式会社コーエーテックモウェブ	TECMO KOEI AMERICA Corporation
CWS Brains株式会社	TECMO KOEI EUROPE LIMITED
株式会社ガスト	台湾光荣特庫摩股份有限公司
天津光荣特庫摩軟件有限公司	株式会社コーエーテックモキャピタル
北京光荣特庫摩軟件有限公司	株式会社コーエーテックモリブ
TECMO KOEI SINGAPORE Pte. Ltd.	TECMO KOEI CANADA Inc.

(2) 主要な非連結子会社の名称

株式会社コーエーテックモミュージック	株式会社コーエーテックモアド
TECMO KOEI SOFTWARE VIETNAM CO., LTD.	

(連結の範囲から除いた理由)

非連結子会社は、いずれも小規模であり、総資産、売上高、当期純損益（持分に見合う額）及び利益剰余金（持分に見合う額）等はいずれも連結財務諸表に重要な影響を及ぼしていないためであります。

2. 持分法の適用に関する事項

非連結子会社株式会社コーエーテックモミュージック他3社については当期純損益及び利益剰余金等に及ぼす影響が軽微であり、かつ、全体としてもその重要性がないため、持分法を適用しておりません。

3. 連結子会社の事業年度等に関する事項

連結子会社のうち、台湾光荣特庫摩股份有限公司の決算日は12月31日であり、連結財務諸表の作成にあたっては、連結決算日現在で実施した仮決算に基づく財務諸表を使用しております。

天津光荣特庫摩軟件有限公司及び北京光荣特庫摩軟件有限公司の決算日は12月31日ではありますが、連結財務諸表の作成にあたっては、同日現在の財務諸表を使用し、連結決算日との間に生じた重要な取引については、連結上必要な調整を行っております。

4. 会計処理基準に関する事項

(1) 重要な資産の評価基準及び評価方法

有価証券	
売買目的有価証券 時価法（売却原価は、移動平均法により算定）
満期保有の債券 償却原価法（定額法）
その他有価証券	
時価のあるもの 決算日の市場価格等に基づく時価法（評価差額は全部純資産直入法により処理し、売却原価は移動平均法により算定）
時価のないもの 移動平均法による原価法又は償却原価法（定額法） なお、投資事業組合等については、入手可能な決算書を基礎として持分相当額を純額で取り込む方法によっております。
デリバティブ 時価法
たな卸資産	
評価基準は原価法（収益性の低下による簿価切下げの方法）によっております。	
製品・商品及び原材料 主として移動平均法
仕掛品 個別法
貯蔵品 最終仕入原価法

(2) 重要な減価償却資産の減価償却方法

有形固定資産（リース資産を除く）

当社及び国内連結子会社 7社 定率法（ただし、平成10年4月1日以降に取得した建物（付属設備を除く）は定額法によっております。）

在外連結子会社 主として経済的見積耐用年数による定額法
なお、主な耐用年数は次のとおりであります。
建物及び構築物 3～50年

無形固定資産（リース資産を除く）

市場販売目的ソフトウェア 見込販売収益に基づく償却方法

自社利用ソフトウェア 社内における利用可能期間（5年以内）に基づく定額法

その他の無形固定資産 定額法

リース資産

リース期間を耐用年数とし、残存価額を零とする定額法を採用しております。

なお、所有権移転外ファイナンス・リース取引のうち、リース取引開始日が平成20年12月31日以前のリース取引については、通常の賃貸借取引に係る方法に準じた会計処理によっております。

(3) 重要な引当金の計上基準

貸倒引当金

債権の貸倒れによる損失に備えるため、一般債権については貸倒実績率により、貸倒懸念債権等特定の債権については個別に回収可能性を勘案し、回収不能見込額を計上しております。

賞与引当金

従業員賞与の支給に充てるため、翌連結会計年度支給見込額のうち当連結会計年度対応の金額を計上しております。

役員賞与引当金

役員賞与の支給に充てるため、当連結会計年度における支給見込額に基づき計上しております。

返品調整引当金

製品（書籍等）の将来予想される売上返品による損失に備えるため、過去の返品実績率を基準とする返品見込額の売上総利益相当額を計上しております。

売上値引引当金

製品の販売において、将来発生する可能性があると思込まれる売上値引等に備えるため、その見込額を計上しております。

ポイント引当金

ONLINE SHOPPINGにより付与されたポイントの使用により将来予想される売上値引に備えるため、過去のポイント使用実績率に基づき、将来使用されると見込まれる額を計上しております。

(4) 退職給付に係る会計処理の方法

退職給付見込額の期間帰属方法

退職給付債務の算定にあたり、退職給付見込額を当連結会計年度末までの期間に帰属させる方法については、期間定額基準によっております。

数理計算上の差異及び過去勤務費用の費用処理方法

過去勤務費用は、その発生時の従業員の平均残存勤務期間以内の一定の年数（9～12年）による定額法により費用処理しております。

数理計算上の差異は、各連結会計年度の発生時における従業員の平均残存勤務期間以内の一定の年数（9～12年）による定額法により按分した額を、それぞれ発生の翌連結会計年度から費用処理しております。

(5) 重要な外貨建の資産又は負債の本邦通貨への換算の基準

外貨建金銭債権債務は、連結決算日の直物為替相場により円貨に換算し、換算差額は損益として処理しております。なお、在外子会社等の資産及び負債は、決算日の直物為替相場により円貨に換算し、収益及び費用は期中平均相場により円貨に換算し、換算差額は純資産の部における為替換算調整勘定に含めております。

(6) のれんの償却方法及び償却期間

その効果が発現すると見積られる期間で均等償却しております。ただし、金額が僅少な場合は、発生時に一括償却しております。

(7) 連結キャッシュ・フロー計算書における資金の範囲

手許現金、随時引き出し可能な預金及び容易に換金可能であり、かつ、価値の変動について僅少なりリスクしか負わない取得日から3ヶ月以内に償還期限の到来する短期投資からなっております。

(8) その他連結財務諸表作成のための重要な事項

消費税等の会計処理

消費税及び地方消費税の会計処理は税抜方式によっております。

(会計方針の変更)

(退職給付に関する会計基準等の適用)

「退職給付に関する会計基準」(企業会計基準第26号 平成24年5月17日。以下「退職給付会計基準」という。)及び「退職給付に関する会計基準の適用指針」(企業会計基準適用指針第25号 平成24年5月17日。以下「退職給付適用指針」という。)を当連結会計年度末より適用し(ただし、退職給付会計基準第35項本文及び退職給付適用指針第67項本文に掲げられた定めを除く。)、退職給付債務から年金資産の額を控除した額を退職給付に係る負債として計上する方法に変更し、未認識数理計算上の差異及び未認識過去勤務費用を退職給付に係る負債に計上しております。

退職給付会計基準等の適用については、退職給付会計基準第37項に定める経過的な取扱いに従っており、当連結会計年度末において、当該変更に伴う影響額をその他の包括利益累計額の退職給付に係る調整累計額に加減しております。

この結果、当連結会計年度末において、退職給付に係る負債が193百万円計上されるとともに、その他の包括利益累計額が267百万円増加しております。

なお、1株当たり純資産額は3.07円増加しております。

(未適用の会計基準等)

- ・「退職給付に関する会計基準」(企業会計基準第26号 平成24年5月17日)
- ・「退職給付に関する会計基準の適用指針」(企業会計基準適用指針第25号 平成24年5月17日)

1. 概要

当該会計基準等は、未認識数理計算上の差異及び未認識過去勤務費用の処理方法、退職給付債務及び勤務費用の計算方法並びに開示の拡充を中心に改正されたものであります。

2. 適用予定日

退職給付債務及び勤務費用の計算方法の改正については、平成27年3月期の期首から適用します。

なお、当該会計基準等には経過的な取り扱いが定められているため、過去の期間の連結財務諸表に対しては遡及適用しません。

3. 当該会計基準等の適用による影響

退職給付債務及び勤務費用の計算方法の改正による連結財務諸表に与える影響は、軽微であります。

(表示方法の変更)

(連結キャッシュ・フロー計算書)

前連結会計年度において、「営業活動によるキャッシュ・フロー」の「賞与引当金の増減額(は減少)」に含めていた「役員賞与引当金の増減額(は減少)」は、金額的重要性が増したため、当連結会計年度より独立掲記することとしました。この表示方法の変更を反映させるため、前連結会計年度の連結財務諸表の組替えを行っております。

この結果、前連結会計年度の連結キャッシュ・フロー計算書において、「営業活動によるキャッシュ・フロー」の「賞与引当金の増減額(は減少)」に表示していた43百万円は、「役員賞与引当金の増減額(は減少)」0百万円、「賞与引当金の増減額(は減少)」44百万円として組み替えております。

(連結貸借対照表関係)

1 有形固定資産の減価償却累計額は次のとおりであります。

	前連結会計年度 (平成25年3月31日)	当連結会計年度 (平成26年3月31日)
有形固定資産の減価償却累計額	10,186百万円	10,799百万円

2 非連結子会社及び関連会社に対するものは、次のとおりであります。

	前連結会計年度 (平成25年3月31日)	当連結会計年度 (平成26年3月31日)
株式(投資有価証券)	20百万円	20百万円
出資金(その他投資)	51	51

3 担保資産及び担保付債務

担保に供している資産は、次のとおりであります。

	前連結会計年度 (平成25年3月31日)	当連結会計年度 (平成26年3月31日)
建物及び構築物	276百万円	270百万円
土地	306	306
計	582	576

上記は、連結子会社の株式会社コーエーテックモリブが、土地及び建物の共同所有者である環境科学株式会社との共同建築物件の建設費用に係る同社借入金に対して担保提供をしたものであります。

4 土地の再評価

- ・再評価の方法...「土地の再評価に関する法律」及び「土地の再評価に関する法律の一部を改正する法律」第3条第3項に定める再評価の方法については、土地の再評価に関する法律施行令(平成10年3月31日公布政令第119号)第2条第4号に定める地価税法(平成3年法律第69号)第16条に規定する地価税の課税価格の計算の基礎となる土地の価額を算定するために国税庁長官が定めて公表した方法により算出した価額に基づいて奥行価格補正等合理的な調整を行って算出する方法を採用しております。

- ・再評価を行った年月日...平成12年3月31日

	前連結会計年度 (平成25年3月31日)	当連結会計年度 (平成26年3月31日)
再評価を行った土地の期末における時価と再評価後の帳簿価額との差額	483百万円	422百万円

(連結損益計算書関係)

1 販売費及び一般管理費のうち主要な費目及び金額は次のとおりであります。

	前連結会計年度 (自 平成24年4月1日 至 平成25年3月31日)	当連結会計年度 (自 平成25年4月1日 至 平成26年3月31日)
従業員給料及び手当	1,136百万円	1,183百万円
広告宣伝費	1,079	1,189
賞与引当金繰入額	140	169
役員賞与引当金繰入額	60	173
退職給付費用	53	62
貸倒引当金繰入額	183	4
研究開発費	671	550
のれん償却	1,405	1,242
ロイヤリティ費用	271	980

2 一般管理費及び当期製造費用に含まれる研究開発費の総額

	前連結会計年度 (自 平成24年4月1日 至 平成25年3月31日)	当連結会計年度 (自 平成25年4月1日 至 平成26年3月31日)
	671百万円	550百万円

3 退職給付費用

当社および一部の国内連結子会社は、当社グループにおける人事諸制度の一本化を目的として、退職給付制度の統合を行っております。

当連結会計年度において、一部の国内連結子会社は平成26年3月を制度改訂日として、退職給付制度の統合を行っております。また、前連結会計年度において、当社及び一部の国内連結子会社は平成25年3月を制度改定日として、退職給付制度の統合を行っております。

これらに伴って、一部の国内連結子会社は原則法に基づく退職給付債務に関する数理計算を行うことができることとなったため、退職給付債務の計算方法を簡便法から原則法に変更しております。この変更により、退職給付債務について計算した簡便法と原則法の差額37百万円(前連結会計年度は55百万円)を退職給付費用として特別損失に計上しております。

(連結包括利益計算書関係)

1 その他の包括利益に係る組替調整額及び税効果額

	前連結会計年度 (自 平成24年4月1日 至 平成25年3月31日)	当連結会計年度 (自 平成25年4月1日 至 平成26年3月31日)
その他有価証券評価差額金：		
当期発生額	7,272百万円	1,904百万円
組替調整額	98	138
税効果調整前	7,370	1,765
税効果額	1,420	516
その他有価証券評価差額金	5,950	1,248
為替換算調整勘定：		
当期発生額	788	1,503
その他の包括利益合計	6,738	2,751

(連結株主資本等変動計算書関係)

前連結会計年度(自平成24年4月1日至平成25年3月31日)

1 発行済株式の種類及び総数並びに自己株式の種類及び株式数に関する事項

	当連結会計年度期首 株式数(株)	当連結会計年度増加 株式数(株)	当連結会計年度減少 株式数(株)	当連結会計年度末株 式数(株)
発行済株式				
普通株式	89,769,479	-	-	89,769,479
合計	86,769,479	-	-	89,769,479
自己株式				
普通株式 (注)1、2	3,053,781	2,785	110,410	2,946,156
合計	3,053,781	2,785	110,410	2,946,156

(注)1.自己株式の株式数の増加2,785株は、単元未満株式買取によるものであります。

2.自己株式の株式数の減少110,410株は、単元未満株式売渡しによる減少10株及び新株予約権の行使による減少110,400株であります。

2 新株予約権及び自己新株予約権に関する事項

区分	新株予約権の内訳	新株予約権の 目的となる株 式の種類	新株予約権の目的となる株式の数(株)				当連結会計 年度末残高 (百万円)
			当連結会計 年度期首	当連結会計 年度増加	当連結会計 年度減少	当連結会計 年度末	
提出会社 (親会社)	ストック・オプションと しての新株予約権	-	-	-	-	-	50
合計		-	-	-	-	-	50

(注)上記のうち11百万円については、権利行使期間の初日が到来しておりません。

3 配当に関する事項

(1) 配当金支払額

決議	株式の種類	配当金の総額 (百万円)	1株当たり配当額 (円)	基準日	効力発生日
平成24年6月26日 定時株主総会	普通株式	2,423	27	平成24年3月31日	平成24年6月27日

(2) 基準日が当連結会計年度に属する配当のうち、配当の効力発生日が翌連結会計年度となるもの

決議	株式の種類	配当金の総額 (百万円)	配当の原資	1株当たり 配当額 (円)	基準日	効力発生日
平成25年6月25日 定時株主総会	普通株式	2,865	利益剰余金	33	平成25年3月31日	平成25年6月26日

4 自己株式処分差損益の調整

資本剰余金の当期変動額である「自己株式処分差損益の調整」は、平成25年3月に買取価格が確定した連結子会社である株式会社コーエーテックモゲームスに対する株式買取請求に関する価格決定申立事件による株式買取価格と過年度に実施した仮払いとの差額及び平成24年9月に同連結子会社から現物配当により取得した提出会社株式(自己株式)に係る繰延税金負債の取崩額との合計であります。

当連結会計年度（自 平成25年4月1日 至 平成26年3月31日）

1 発行済株式の種類及び総数並びに自己株式の種類及び株式数に関する事項

	当連結会計年度期首 株式数（株）	当連結会計年度増加 株式数（株）	当連結会計年度減少 株式数（株）	当連結会計年度末株 式数（株）
発行済株式				
普通株式	89,769,479	-	-	89,769,479
合計	89,769,479	-	-	89,769,479
自己株式				
普通株式 （注）1、2	2,946,156	6,108	118,126	2,834,138
合計	2,946,156	6,108	118,126	2,834,138

（注）1．自己株式の株式数の増加6,108株は、単元未満株式買取によるものであります。

2．自己株式の株式数の減少118,126株は、単元未満株式売渡しによる減少226株及び新株予約権の行使による減少117,900株であります。

2 新株予約権及び自己新株予約権に関する事項

区分	新株予約権の内訳	新株予約権の 目的となる株 式の種類	新株予約権の目的となる株式の数（株）				当連結会計 年度末残高 （百万円）
			当連結会計 年度期首	当連結会計 年度増加	当連結会計 年度減少	当連結会計 年度末	
提出会社 （親会社）	ストック・オプションと しての新株予約権	-	-	-	-	-	53
合計		-	-	-	-	-	53

（注）上記のうち37百万円については、権利行使期間の初日が到来しておりません。

3 配当に関する事項

(1) 配当金支払額

決議	株式の種類	配当金の総額 （百万円）	1株当たり配当額 （円）	基準日	効力発生日
平成25年6月25日 定時株主総会	普通株式	2,865	33	平成25年3月31日	平成25年6月26日

(2) 基準日が当連結会計年度に属する配当のうち、配当の効力発生日が翌連結会計年度となるもの

決議	株式の種類	配当金の総額 （百万円）	配当の原資	1株当たり 配当額 （円）	基準日	効力発生日
平成26年6月25日 定時株主総会	普通株式	3,477	利益剰余金	40	平成26年3月31日	平成26年6月26日

(連結キャッシュ・フロー計算書関係)

1 現金及び現金同等物の期末残高と連結貸借対照表に掲記されている科目の金額との関係

	前連結会計年度 (自 平成24年4月1日 至 平成25年3月31日)	当連結会計年度 (自 平成25年4月1日 至 平成26年3月31日)
現金及び預金勘定	13,851百万円	12,192百万円
預入期間が3か月を超える定期預金	152	677
有価証券に含まれるMMF等	1,408	250
現金及び現金同等物	15,107	11,764

(リース取引関係)

オペレーティング・リース取引

(貸主側)

オペレーティング・リース取引のうち解約不能のものに係る未経過リース料

(単位：百万円)

	前連結会計年度 (平成25年3月31日)	当連結会計年度 (平成26年3月31日)
1年内	130	249
1年超	1,134	1,966
合計	1,264	2,216

(金融商品関係)

1. 金融商品の状況に関する事項

(1) 金融商品に対する取組方針

当社グループは設備投資計画に照らして、必要な資金を調達しております。また、短期的な運転資金を銀行借入により調達しております。余剰資金は高い利回りで運用することを目的として、株式、債券、デリバティブを組み込んだ複合金融商品への投資を行っております。

当社グループが利用するデリバティブは、デリバティブを組み込んだ複合金融商品のみであります。

(2) 金融商品の内容及びそのリスク

営業債権である受取手形及び売掛金は、顧客の信用リスクに晒されております。また、海外で事業を行うにあたり生じる外貨建ての営業債権は、為替の変動リスクに晒されております。

有価証券及び投資有価証券は、株式、債券等であり、市場価格の変動リスクに晒されております。

デリバティブを組み込んだ複合金融商品への投資は、債券市場価格及び為替変動によるリスクを有しております。

なお、当社グループではデリバティブ取引を信用度の高い金融機関等と行っており、取引の相手方の契約不履行により生じる信用リスクは極めて少ないと認識しております。

(3) 金融商品に係るリスク管理体制

信用リスク（取引先の契約不履行等に係るリスク）の管理

当社は営業債権について、財務部が主要な取引先の状況を定期的にモニタリングし、取引相手ごとに期日及び残高を管理するとともに、財務状況等の悪化等による回収懸念の早期把握や軽減を図っております。連結子会社についても同様の管理を行っております。

市場リスク（為替や金利等の変動リスク）の管理

株式、債券、デリバティブを組み込んだ複合金融商品への投資は、社内規程に基づき、その投資限度額を定めて厳重に管理しております。また、当社グループでは、資産運用の安全確保を目的に取引部門と管理部門を明確に分離しており、管理部門が取引の確認、ポジション管理等を行い、デリバティブ取引に係る社内ルールの遵守状況を確認し、内部牽制が機能するよう留意しております。なお、時価評価を含むポジション等の状況は、定期的に経営陣に報告されております。

有価証券及び投資有価証券については、定期的に時価や発行体（取引先企業）の財務状況等を把握し、また、満期保有目的の債券以外のものについては、市況を勘案して保有状況を継続的に見直しております。

資金調達に係る流動性リスク（支払期日に支払いを実行できなくなるリスク）の管理

当社グループは、各部署からの報告に基づき担当部署が適時に資金繰計画を作成・更新するとともに、手許流動性の維持などにより流動性リスクを管理しております。

(4) 金融商品の時価等に関する事項についての補足説明

金融商品の時価には、市場価格に基づく価額のほか、市場価格がない場合には合理的に算定された価額が含まれております。当該価額の算定においては変動要因を織り込んでいるため、異なる前提条件等を採用することにより、当該価額が変動することがあります。

2. 金融商品の時価等に関する事項

連結貸借対照表計上額、時価及びこれらの差額については、次のとおりであります。なお、時価を把握することが極めて困難と認められるものは含まれておりません（注）2参照）。

前連結会計年度（平成25年3月31日）

	連結貸借対照表計上額 (百万円)	時価 (百万円)	差額 (百万円)
(1) 現金及び預金	13,851	13,851	-
(2) 受取手形及び売掛金 貸倒引当金(1)	9,302 31		
	9,271	9,271	-
(3) 有価証券及び投資有価証券 その他有価証券	47,095	47,095	-
資産計	70,218	70,218	-

(1) 売掛金に計上している貸倒引当金を控除しております。

当連結会計年度（平成26年3月31日）

	連結貸借対照表計上額 (百万円)	時価 (百万円)	差額 (百万円)
(1) 現金及び預金	12,192	12,192	-
(2) 受取手形及び売掛金 貸倒引当金(1)	8,755 38		
	8,716	8,716	-
(3) 有価証券及び投資有価証券 その他有価証券	55,013	55,013	-
資産計	75,923	75,923	-

(1) 売掛金に計上している貸倒引当金を控除しております。

(注) 1. 金融商品の時価の算定方法並びに有価証券及びデリバティブ取引に関する事項

資産

(1) 現金及び預金、(2) 受取手形及び売掛金

これらは短期間で決済されるものであるため、時価は帳簿価額と近似していることから、当該帳簿価額によっております。

(3) 有価証券及び投資有価証券

これらの時価について、株式等は取引所の価格によっており、債券は取引所の価格又は取引金融機関等から提示された価格によっております。また、保有目的ごとの有価証券に関する事項については、注記事項「有価証券関係」をご参照下さい。

2. 時価を把握することが極めて困難と認められる金融商品

(単位：百万円)

区分	前連結会計年度 (平成25年3月31日)	当連結会計年度 (平成26年3月31日)
関係会社株式	20	20
非上場株式	132	132
その他	1,910	2,526
合計	2,062	2,679

これらについては、市場価格がなく、時価を把握することが極めて困難と認められることから、「(3) 有価証券及び投資有価証券」には含めておりません。

3. 金銭債権及び満期のある有価証券の連結決算日後の償還予定額

前連結会計年度(平成25年3月31日)

	1年以内 (百万円)	1年超 5年以内 (百万円)	5年超 10年以内 (百万円)	10年超 (百万円)
現金及び預金	1,561	-	-	-
受取手形及び売掛金	9,302	-	-	-
有価証券及び投資有価証券 その他有価証券のうち満期があるもの				
(1) 国債・地方債等	648	5,664	2,490	7,996
(2) 社債	1,724	2,545	1,238	893
(3) その他	-	453	433	-
合計	13,236	8,664	4,162	8,890

当連結会計年度(平成26年3月31日)

	1年以内 (百万円)	1年超 5年以内 (百万円)	5年超 10年以内 (百万円)	10年超 (百万円)
現金及び預金	927	-	-	-
受取手形及び売掛金	8,755	-	-	-
有価証券及び投資有価証券 その他有価証券のうち満期があるもの				
(1) 国債・地方債等	540	1,455	3,752	7,119
(2) 社債	-	3,728	2,217	2,701
(3) その他	-	500	806	-
合計	10,223	5,684	6,777	9,821

(有価証券関係)

1. 満期保有目的の債券

前連結会計年度(平成25年3月31日)

該当事項はありません。

当連結会計年度(平成26年3月31日)

該当事項はありません。

2. その他有価証券

前連結会計年度(平成25年3月31日)

	種類	連結貸借対照表計上額(百万円)	取得原価(百万円)	差額(百万円)
連結貸借対照表計上額が取得原価を超えるもの	(1) 株式	10,501	8,017	2,483
	(2) 債券			
	国債・地方債等	5,985	5,385	600
	社債	6,036	5,227	809
	その他	-	-	-
	(3) その他	8,342	6,414	1,928
	小計	30,866	25,044	5,822
連結貸借対照表計上額が取得原価を超えないもの	(1) 株式	3,071	3,371	300
	(2) 債券			
	国債・地方債等	7,240	8,958	1,717
	社債	3,029	3,443	414
	その他	-	-	-
	(3) その他	2,887	3,102	215
	小計	16,228	18,876	2,647
合計		47,095	43,920	3,174

(注) 1. 非上場株式(連結貸借対照表計上額 132百万円)及びその他(連結貸借対照表計上額 1,910百万円)については、市場価格がなく、時価を把握することが極めて困難と認められることから、上表の「その他有価証券」には含めておりません。

2. 債券に含まれていた複合金融商品は償還し、その組込デリバティブ損失11百万円は連結損益計算書の営業外費用に計上しております。

当連結会計年度（平成26年3月31日）

	種類	連結貸借対照表計上額（百万円）	取得原価（百万円）	差額（百万円）
連結貸借対照表計上額が取得原価を超えるもの	(1) 株式	19,431	16,185	3,246
	(2) 債券			
	国債・地方債等	2,566	2,222	343
	社債	7,292	5,805	1,486
	その他	-	-	-
	(3) その他	8,664	5,987	2,676
	小計	37,954	30,201	7,753
連結貸借対照表計上額が取得原価を超えないもの	(1) 株式	5,867	6,413	545
	(2) 債券			
	国債・地方債等	5,813	6,934	1,120
	社債	3,403	4,136	733
	その他	-	-	-
	(3) その他	1,975	2,243	268
	小計	17,059	19,728	2,668
	合計	55,013	49,929	5,084

（注）1．非上場株式（連結貸借対照表計上額 132百万円）及びその他（連結貸借対照表計上額 2,526百万円）については、市場価格がなく、時価を把握することが極めて困難と認められることから、上表の「その他有価証券」には含めておりません。

3．売却したその他有価証券

前連結会計年度（自 平成24年4月1日 至 平成25年3月31日）

種類	売却額（百万円）	売却益の合計額（百万円）	売却損の合計額（百万円）
(1) 株式	1,612	500	0
(2) 債券			
国債・地方債等	739	98	-
社債	464	136	-
その他	-	-	-
(3) その他	4,628	1	2
合計	7,445	737	2

当連結会計年度（自 平成25年4月1日 至 平成26年3月31日）

種類	売却額（百万円）	売却益の合計額（百万円）	売却損の合計額（百万円）
(1) 株式	5,483	1,524	0
(2) 債券			
国債・地方債等	3,520	200	993
社債	-	-	-
その他	-	-	-
(3) その他	5,902	145	0
合計	14,907	1,870	994

4. 減損処理を行った有価証券

その他有価証券について、前連結会計年度は276百万円、当連結会計年度は198百万円減損処理を行っております。なお、減損処理に関する基準は以下のとおりであります。

- ・有価証券の時価が、下記条件に合致する場合、時価が著しく下落したものと判断し、回復可能性判断基準とその他時価に影響する諸要因を検討し、時価が回復すると合理的に判断できる場合を除いて減損処理を行う。

評価日において時価が簿価に対して50%以上下落した場合

評価日において時価が簿価に対して30%以上下落しており、かつ評価日以前3ヶ月間の平均時価が簿価に対して30%以上下落している場合

回復可能性判断基準

有価証券の発行会社が債務超過である場合、又は2期連続経常損失を計上している場合は、回復可能性がないものとして減損処理を行う。

(デリバティブ取引関係)

前連結会計年度(自平成24年4月1日至平成25年3月31日)

複合金融商品の評価損益は「有価証券関係」の注書きにて開示しております。

当連結会計年度(自平成25年4月1日至平成26年3月31日)

該当事項はありません。

(退職給付関係)

前連結会計年度(自平成24年4月1日至平成25年3月31日)

1. 採用している退職給付制度の概要

当社及び国内連結子会社は従業員の退職金制度として確定給付年金制度及び退職一時金制度を設けております。また、海外連結子会社の一部は確定拠出型の制度を設けております。

当社及び一部の国内連結子会社は、確定給付企業年金法の施行に伴い、平成23年5月に適格退職年金制度について確定給付年金制度へ移行し、「退職給付制度間の移行等に関する会計処理」(企業会計基準適用指針第1号)を適用しております。

また、当連結会計年度において、当社グループにおける人事諸制度の一本化を目的として、平成25年3月を制度改訂日として退職給付制度の改訂を行っております。これに伴い、一部の国内連結子会社は退職一時金制度から確定給付年金制度への移行を行っております。

2. 退職給付債務に関する事項

(1) 退職給付債務(百万円)	3,292
(2) 年金資産(百万円)	2,650
(3) 未積立退職給付債務(1)+(2)(百万円)	642
(4) 未認識数理計算上の差異(「」は債務の減額)(百万円)	102
(5) 未認識過去勤務債務(百万円)	184
(6) 連結貸借対照表計上額純額(3)+(4)+(5)(百万円)	559
(7) 退職給付引当金(百万円)	559

(注) 1. 平成25年3月を制度改訂日として、当社及び一部の国内連結子会社の退職給付制度を統合したため、過去勤務債務(債務の増額)が発生しております。

2. 一部の国内連結子会社は、退職給付債務の算定にあたり、簡便法を採用しております。

3. 退職給付費用に関する事項

(1) 勤務費用(百万円) (注)1	229
(2) 利息費用(百万円)	45
(3) 期待運用収益(百万円)	66
(4) 数理計算上の差異の費用処理額(百万円)	60
(5) 過去勤務債務の費用処理額(百万円)	26
(6) 簡便法から原則法への変更に伴う差額(百万円) (注)2	55
(7) 確定拠出年金への掛金支払額(百万円)	1
(8) 退職給付費用(1)+(2)+(3)+(4)+(5)+(6)(百万円)	301

(注) 1. 簡便法を採用している連結子会社の退職給付費用は「(1) 勤務費用」に含めて計上しております。

2. 当連結会計年度において、退職給付制度が統合されたことから、一部の国内連結子会社の退職給付債務の算定にあたり、簡便法から原則法への変更を実施し、これに伴う退職給付債務の差額を特別損失として一括処理しております。

4. 退職給付債務等の計算の基礎に関する事項

(1) 退職給付見込額の期間配分方法

期間定額基準

(2) 割引率

1.3%

(3) 期待運用収益率

0.75~3.5%

(4) 過去勤務債務の額の処理年数

9~12年(各連結会計年度の発生時における従業員の平均残存勤務期間以内の一定の年数による定額法により按分した額をそれぞれ発生した連結会計年度から費用処理することとしております。)

(5) 数理計算上の差異の処理年数

9~12年(各連結会計年度の発生時における従業員の平均残存勤務期間以内の一定の年数による定額法により按分した額をそれぞれ発生翌連結会計年度から費用処理することとしております。)

当連結会計年度（自 平成25年4月1日 至 平成26年3月31日）

1. 採用している退職給付制度の概要

当社及び国内連結子会社は従業員の退職金制度として、積立型の確定給付年金制度を設けております。また、海外連結子会社の一部は確定拠出型の制度を設けております。

確定給付企業年金制度（すべて積立型制度であります。）では、給与と勤務期間に基づいた一時金又は年金を支給します。

なお、当連結会計年度において、当社グループにおける人事諸制度の一本化を目的として、一部の国内連結子会社は平成26年3月を制度改訂日として退職給付制度の改訂を行っております。これに伴い、一部の国内連結子会社は退職一時金制度から確定給付年金制度への移行を行っております。

2. 確定給付制度

(1) 退職給付債務の期首残高と期末残高の調整表

退職給付債務の期首残高	3,292百万円
勤務費用	312
利息費用	42
数理計算上の差異の発生額	105
退職給付の支払額	106
簡便法から原則法への変更に伴う差額	37
退職給付債務の期末残高	3,473

(2) 年金資産の期首残高と期末残高の調整表

年金資産の期首残高	2,650百万円
期待運用収益	92
数理計算上の差異の発生額	347
事業主からの拠出額	296
退職給付の支払額	106
年金資産の期末残高	3,280

(3) 退職給付債務及び年金資産の期末残高と連結貸借対照表に計上された退職給付に係る負債及び退職給付に係る資産の調整表

積立型制度の退職給付債務	3,473百万円
年金資産	3,280
	193
非積立型制度の退職給付債務	-
連結貸借対照表に計上された負債と資産の純額	193
退職給付に係る負債	193
退職給付に係る資産	-
連結貸借対照表に計上された負債と資産の純額	193

(4) 退職給付費用及びその内訳項目の金額

勤務費用	312百万円
利息費用	42
期待運用収益	92
数理計算上の差異の費用処理額	33
過去勤務費用の費用処理額	10
簡便法から原則法への変更に伴う差額	37
確定給付制度に係る退職給付費用	344

(5) 退職給付に係る調整累計額

退職給付に係る調整累計額に計上した項目（税効果控除前）の内訳は次のとおりであります。	
未認識過去勤務費用	174百万円
未認識数理計算上の差異	588
合計	414

(6) 年金資産に関する事項

年金資産の主な内訳

年金資産合計に対する主な分類ごとの比率は、次のとおりであります。

債券	30.2%
株式	66.0
その他	3.8
合 計	100.0

長期期待運用収益率の設定方法

年金資産の長期期待運用収益率を決定するため、現在及び予想される年金資産の配分と、年金資産を構成する多様な資産からの現在及び将来期待される長期の収益率を考慮しております。

(7) 数理計算上の計算基礎に関する事項

当連結会計年度末における主要な数理計算上の計算基礎

割引率	1.3%
長期期待運用収益率	3.5%

3. 確定拠出制度

一部の海外連結子会社の確定拠出制度への要拠出額は、2百万円であります。

(ストック・オプション等関係)

1. スtock・オプションに係る費用計上額及び科目名

(単位：百万円)

	前連結会計年度 (自 平成24年 4月 1日 至 平成25年 3月31日)	当連結会計年度 (自 平成25年 4月 1日 至 平成26年 3月31日)
販売費及び一般管理費	21	25

2. 権利不行使による失効により利益として計上した金額

(単位：百万円)

	前連結会計年度 (自 平成24年 4月 1日 至 平成25年 3月31日)	当連結会計年度 (自 平成25年 4月 1日 至 平成26年 3月31日)
営業外収益 その他	0	12

3. スtock・オプションの内容、規模及びその変動状況

(1) スtock・オプションの内容

	コーエーテクモホールディングス(株) 第4回新株予約権 (注) 1	コーエーテクモホールディングス(株) 第5回新株予約権	コーエーテクモホールディングス(株) 第6回新株予約権
付与対象者の区分及び人数	当社従業員 8名 子会社役員 及び従業員 227名	当社取締役 4名 当社従業員 19名 子会社役員 及び従業員 283名	当社取締役 6名 当社従業員 24名 子会社役員 及び従業員 349名
株式の種類別のストック・オプションの数(注) 2	普通株式 209,880株	普通株式 485,400株	普通株式 726,300株
付与日	平成21年 4月 1日	平成22年10月25日	平成24年10月22日
権利確定条件	権利行使日においても当社又は当社の関係会社の従業員であることを要する	権利行使日において、当社又は当社の関係会社の取締役、監査役若しくは従業員の地位にあることを要する。ただし、会社都合により退任・退職した場合を除く	権利行使日において、当社又は当社の関係会社の取締役、監査役若しくは従業員の地位にあることを要する。ただし、会社都合により退任・退職した場合を除く
対象勤務期間	自平成19年 4月 1日 至平成23年 3月31日	自平成22年10月25日 至平成24年10月25日	自平成24年10月22日 至平成26年10月22日
権利行使期間	自平成23年 4月 1日 至平成26年 3月31日	自平成24年10月26日 至平成27年10月23日	自平成26年10月23日 至平成29年10月20日

(注) 1. テクモ株式会社が付与したものを平成21年 4月 1日付の株式移転により、当社が新たに付与したものであります。

2. 株式数に換算して記載しております。

(2) ストック・オプションの規模及びその変動状況

当連結会計年度（平成26年3月期）において存在したストック・オプションを対象とし、ストック・オプションの数については、株式数に換算して記載しております。

ストック・オプションの数

	コーエーテクモホールディングス(株) 第4回新株予約権	コーエーテクモホールディングス(株) 第5回新株予約権	コーエーテクモホールディングス(株) 第6回新株予約権
権利確定前 (株)			
前連結会計年度末	-	-	721,500
付与	-	-	-
失効	-	-	20,600
権利確定	-	-	-
未確定残	-	-	700,900
権利確定後 (株)			
前連結会計年度末	153,180	318,300	-
権利確定	-	-	-
権利行使	-	117,900	-
失効	153,180	2,900	-
未行使残	-	197,500	-

単価情報

	コーエーテクモホールディングス(株) 第4回新株予約権	コーエーテクモホールディングス(株) 第5回新株予約権	コーエーテクモホールディングス(株) 第6回新株予約権
権利行使価格(円)	1,223	578	656
行使時平均株価(円)	-	1,135	-
付与日における公正な評価単価(円)	82	83	74

4. ストック・オプションの権利確定数の見積方法

基本的には、将来の失効数の合理的な見積りは困難であるため、実績の失効数のみ反映させる方法を採用しております。

(税効果会計関係)

1. 繰延税金資産及び繰延税金負債の発生の主な原因別の内訳

(繰延税金資産)

	前連結会計年度 (平成25年3月31日)	当連結会計年度 (平成26年3月31日)
流動資産		
繰越欠損金	1 百万円	20 百万円
賞与引当金	257	265
棚卸資産評価損	114	68
未払事業税	95	114
売上値引引当金	113	219
その他有価証券評価差額金	193	-
その他	169	186
小計	944	875
評価性引当額	20	-
繰延税金負債(流動)との相殺	-	48
繰延税金資産(流動)の純額	923	826
固定資産		
投資有価証券評価損	594	499
繰越欠損金	508	493
ソフトウェア開発費償却否認	392	254
減損損失否認	126	119
その他有価証券評価差額金	6	4
退職給付引当金繰入超過額	191	-
退職給付に係る負債	-	79
その他	593	203
小計	2,415	1,654
評価性引当額	563	642
繰延税金負債(固定)との相殺	1,358	800
繰延税金資産(固定)の純額	493	211

(繰延税金負債)

	前連結会計年度 (平成25年3月31日)	当連結会計年度 (平成26年3月31日)
流動負債		
その他有価証券評価差額金	- 百万円	49 百万円
繰延税金資産(流動)との相殺	-	48
繰延税金負債(流動)の純額	-	0
固定負債		
その他有価証券評価差額金	1,295	1,734
その他	104	103
小計	1,400	1,838
繰延税金資産(固定)との相殺	1,358	800
繰延税金負債(固定)の純額	41	1,037

2. 法定実効税率と税効果会計適用後の法人税等の負担率との間に重要な差異があるときの、当該差異の原因となった主要な項目別の内訳

	前連結会計年度 (平成25年3月31日)	当連結会計年度 (平成26年3月31日)
法定実効税率	38.0%	38.0%
(調整)		
損金不算入永久差異	1.1	1.0
益金不算入永久差異	0.6	0.5
のれん償却	6.1	4.4
税額控除	3.4	6.0
子会社の税率差異	0.6	0.8
評価性引当金の増減額	6.1	0.5
税率変更による期末繰延税金資産の減額修正	-	0.6
その他	1.1	2.1
税効果会計適用後の法人税等の負担率	35.6	35.1

3. 法人税等の税率の変更による繰延税金資産及び繰延税金負債の金額の修正

「所得税法等の一部を改正する法律」(平成26年法律第10号)が平成26年3月31日に公布され、平成26年4月1日以後に開始する連結会計年度から復興特別法人税が課されないことになりました。これに伴い、繰延税金資産及び繰延税金負債の計算に使用する法定実効税率は、平成26年4月1日に開始する連結会計年度に解消が見込まれる一時差異については従来の38.0%から35.6%になります。

なお、この税率変更による当連結会計年度における繰延税金資産及び繰延税金負債の修正差額は軽微であります。

(資産除去債務関係)

資産除去債務のうち連結貸借対照表に計上しているもの

1. 当該資産除去債務の概要

アミューズメント施設用土地等の不動産賃貸借契約に基づく、退去時における原状回復に係る債務であります。

2. 当該資産除去債務の金額の算定方法

当社グループは、資産除去債務の負債計上に代えて、不動産賃貸借契約に関連する敷金の回収が最終的に見込めないと認められる金額を合理的に見積もり、そのうち当連結会計年度の負担に属する金額を費用計上する方法によっております。

3. 当該資産除去債務の総額の増減

	前連結会計年度 (自 平成24年4月1日 至 平成25年3月31日)	当連結会計年度 (自 平成25年4月1日 至 平成26年3月31日)
期首残高	97百万円	85百万円
当連結会計年度の負担に属する費用	4	3
資産除去債務の履行による減少額	16	5
期末残高	85	84

(賃貸等不動産関係)

一部の連結子会社では、神奈川県その他の地域及び海外において、賃貸用のオフィスビル(土地を含む。)を有しております。前連結会計年度における当該賃貸等不動産に関する賃貸損益は128百万円(賃貸収益は営業収益に、主な賃貸費用は営業費用に計上)であります。当連結会計年度における当該賃貸等不動産に関する賃貸損益は151百万円(賃貸収益は営業収益に、主な賃貸費用は営業費用に計上)であります。

また、当該賃貸等不動産の連結貸借対照表計上額、期中増減額及び時価は、次のとおりであります。

(単位:百万円)

	前連結会計年度 (自 平成24年4月1日 至 平成25年3月31日)	当連結会計年度 (自 平成25年4月1日 至 平成26年3月31日)
連結貸借対照表計上額		
期首残高	4,913	4,832
期中増減額	81	1,825
期末残高	4,832	6,658
期末時価	4,711	6,652

(注) 1. 連結貸借対照表計上額は、取得原価から減価償却累計額を控除した金額であります。

2. 期中増減額のうち、当連結会計年度の主な増加は、欧州における賃貸用不動産の取得(14億25百万円)であります。

3. 期末の時価は、以下によっております。

(1) 国内の不動産については、主に「不動産鑑定評価基準」に基づいて自社で算定した金額(指標等を用いて調整を行ったものを含む。)であります。

(2) 海外の不動産については、主に現地の鑑定人による鑑定評価額であります。

(セグメント情報等)

【セグメント情報】

1. 報告セグメントの概要

当社の報告セグメントは、当社グループの構成単位のうち分離された財務情報が入手可能であり、取締役会が、経営資源の配分の決定及び業績を評価するために、定期的に検討を行う対象となっているものであります。

当社は、ビジネスユニットを基礎とした製品・サービス別のセグメントから構成されており、「ゲームソフト事業」、「オンライン・モバイル事業」、「メディア・ライセンス事業」、「SP事業」及び「アミューズメント施設運営事業」の5つを報告セグメントとしております。

「ゲームソフト事業」は、パソコン・家庭用ビデオゲームソフト等の開発、販売を行っております。「オンライン・モバイル事業」は、オンラインゲーム・モバイルコンテンツ等の企画・開発、運営を行っております。「メディア・ライセンス事業」は、音楽・映像ソフト、書籍及びグッズ等の制作、販売、イベントの企画、運営、キャラクター・コンテンツの権利管理を行っております。「SP事業」は、業務用アミューズメント機器の受託開発を行い、関連ロイヤリティ収入を受取っております。「アミューズメント施設運営事業」は、ゲームセンター店舗等の運営を行っております。

2. 報告セグメントごとの売上高、利益又は損失その他の項目の金額の算定方法

報告セグメントの利益又は損失は、営業利益の数値であります。セグメント間の内部売上高又は振替高は、主に市場価格や製造原価に基づいております。

3. 報告セグメントごとの売上高、利益又は損失その他の項目の金額に関する情報

前連結会計年度(自平成24年4月1日至平成25年3月31日)

(単位:百万円)

	報告セグメント						その他	合計
	ゲームソフト	オンライン・モバイル	メディア・ライセンス	SP	アミューズメント施設運営	計		
売上高								
外部顧客への売上高	23,268	5,326	1,735	2,190	1,932	34,454	184	34,639
セグメント間の内部売上高又は振替高	450	154	5	4	-	614	49	664
計	23,718	5,480	1,741	2,195	1,932	35,069	234	35,303
セグメント利益又は損失()	6,229	549	17	642	157	7,561	52	7,614
その他の項目								
減価償却費	378	203	7	6	167	763	167	930

(注) 1. 「その他」の区分は、報告セグメントに含まれない事業セグメントであり、不動産事業、ベンチャーキャピタル事業等を含んでおります。

2. 管理部門等の報告セグメントに帰属しない本社費用については、合理的な配賦基準により各報告セグメントへ配賦しております。

当連結会計年度（自 平成25年4月1日 至 平成26年3月31日）

（単位：百万円）

	報告セグメント						その他	合計
	ゲームソフト	オンライン・モバイル	メディア・ライツ	S P	アミューズメント施設運営	計		
売上高								
外部顧客への売上高	24,980	6,112	2,063	2,268	1,796	37,221	354	37,576
セグメント間の内部売上高又は振替高	460	310	8	10	-	790	94	884
計	25,441	6,423	2,071	2,278	1,796	38,011	448	38,460
セグメント利益	6,017	1,073	202	923	90	8,306	76	8,382
その他の項目								
減価償却費	285	176	5	6	172	646	248	894

- (注) 1. 「その他」の区分は、報告セグメントに含まれない事業セグメントであり、不動産事業、ベンチャーキャピタル事業等を含んでおります。
2. 管理部門等の報告セグメントに帰属しない本社費用については、合理的な配賦基準により各報告セグメントへ配賦しております。

4. 報告セグメント合計額と連結財務諸表計上額との差額及び当該差額の内容（差異調整に関する事項）

（単位：百万円）

売上高	前連結会計年度	当連結会計年度
報告セグメント計	35,069	38,011
「その他」の区分の売上高	234	448
セグメント間取引消去	664	884
連結財務諸表の売上高	34,639	37,576

（単位：百万円）

利益	前連結会計年度	当連結会計年度
報告セグメント計	7,561	8,306
「その他」の区分の利益	52	76
のれんの償却額	1,405	1,242
連結財務諸表の営業利益	6,208	7,140

(注) のれん及び資産については、セグメントごとの配分は行っておりません。

【関連情報】

前連結会計年度（自 平成24年4月1日 至 平成25年3月31日）

1．製品及びサービスごとの情報

セグメント情報として同様の情報が開示されているため、記載を省略しております。

2．地域ごとの情報

(1) 売上高

（単位：百万円）

日本	北米	欧州	その他	合計
28,940	2,585	1,664	1,448	34,639

（注）売上高は顧客の所在地を基礎とし、国又は地域に分類しております。

(2) 有形固定資産

（単位：百万円）

日本	アジア	英国	その他	合計
11,012	1,359	1,790	38	14,200

3．主要な顧客ごとの情報

連結損益計算書の売上高の10%を占める顧客が存在しないため記載を省略しております。

当連結会計年度（自 平成25年4月1日 至 平成26年3月31日）

1．製品及びサービスごとの情報

セグメント情報として同様の情報が開示されているため、記載を省略しております。

2．地域ごとの情報

(1) 売上高

（単位：百万円）

日本	北米	欧州	その他	合計
31,309	2,610	1,726	1,929	37,576

（注）売上高は顧客の所在地を基礎とし、国又は地域に分類しております。

(2) 有形固定資産

（単位：百万円）

日本	アジア	英国	その他	合計
10,782	1,659	3,598	5	16,045

3．主要な顧客ごとの情報

連結損益計算書の売上高の10%を占める顧客が存在しないため記載を省略しております。

【報告セグメントごとの固定資産の減損損失に関する情報】

前連結会計年度（自 平成24年4月1日 至 平成25年3月31日）

該当事項はありません。

当連結会計年度（自 平成25年4月1日 至 平成26年3月31日）

該当事項はありません。

【報告セグメントごとののれんの償却額及び未償却残高に関する情報】

前連結会計年度（自 平成24年4月1日 至 平成25年3月31日）

のれんの償却額1,405百万円は全社費用であり、のれんの未償却残高2,333百万円は全社資産であります。

当連結会計年度（自 平成25年4月1日 至 平成26年3月31日）

のれんの償却額1,242百万円は全社費用であり、のれんの未償却残高1,090百万円は全社資産であります。

【報告セグメントごとの負ののれん発生益に関する情報】

前連結会計年度（自 平成24年4月1日 至 平成25年3月31日）

該当事項はありません。

当連結会計年度（自 平成25年4月1日 至 平成26年3月31日）

該当事項はありません。

【関連当事者情報】

前連結会計年度（自 平成24年4月1日 至 平成25年3月31日）

1 関連当事者との取引

(1) 連結財務諸表提出会社と関連当事者との取引

該当事項はありません。

(2) 連結財務諸表提出会社の連結子会社と関連当事者との取引

役員及び個人主要株主等

種類	会社等の名称又は氏名	所在地	資本金又は出資金 (百万円)	事業の内容又は職業	議決権等の所有(被所有)割合 (%)	関連当事者との関係	取引の内容	取引金額 (百万円)	科目	期末残高 (百万円)
役員及びその近親者が議決権の過半数を所有している会社	環境科学株式会社	東京都千代田区	40	不動産賃貸	(被所有) 直接 7.53	不動産の賃貸	賃料支払 (注)1	153	敷金 前払費用	146
						担保の提供	担保差入 (注)2	582		12
						役員の兼任				

(注)1. 環境科学株式会社(関連当事者)と株式会社コーエーテックモリブ(連結子会社)の共有建物を株式会社コーエーテックモゲームス(連結子会社)が賃借しております。なお、賃料等の取引条件については、近隣の取引実勢等を勘案し、当社と関連を有しない会社との取引と同様に決定しております。

2. 連結子会社の株式会社コーエーテックモリブが、建物の共同所有者である環境科学株式会社との共同建築物件の建設費用に係る同社借入金に対して担保提供(物上保証)をしたものであります。取引金額は、株式会社コーエーテックモリブが環境科学株式会社のために提供した担保資産(土地及び建物)に対応する債務の期末残高を記載しております。

2 親会社又は重要な関連会社に関する注記

(1) 親会社情報

株式会社光優(非上場)

(2) 重要な関連会社の要約財務情報

該当事項はありません。

当連結会計年度（自 平成25年4月1日 至 平成26年3月31日）

1 関連当事者との取引

(1) 連結財務諸表提出会社と関連当事者との取引

該当事項はありません。

(2) 連結財務諸表提出会社の連結子会社と関連当事者との取引

役員及び個人主要株主等

種類	会社等の名称又は氏名	所在地	資本金又は出資金 (百万円)	事業の内容又は職業	議決権等の所有(被所有)割合 (%)	関連当事者との関係	取引の内容	取引金額 (百万円)	科目	期末残高 (百万円)
役員及びその近親者が議決権の過半数を所有している会社	環境科学株式会社	東京都千代田区	40	不動産賃貸	(被所有)直接 7.52	不動産の賃貸	賃料支払(注)1	153	敷金 前払費用	146
						担保の提供	担保差入(注)2	576		12
						役員の兼任				

(注)1. 環境科学株式会社(関連当事者)と株式会社コーエーテックモリブ(連結子会社)の共有建物を株式会社コーエーテックモゲームス(連結子会社)が賃借しております。なお、賃料等の取引条件については、近隣の取引実勢等を勘案し、当社と関連を有しない会社との取引と同様に決定しております。

2. 連結子会社の株式会社コーエーテックモリブが、建物の共同所有者である環境科学株式会社との共同建築物の建設費用に係る同社借入金に対して担保提供(物上保証)をしたものであります。取引金額は、株式会社コーエーテックモリブが環境科学株式会社のために提供した担保資産(土地及び建物)に対応する債務の期末残高を記載しております。

2 親会社又は重要な関連会社に関する注記

(1) 親会社情報

株式会社光優(非上場)

(2) 重要な関連会社の要約財務情報

該当事項はありません。

(1株当たり情報)

	前連結会計年度 (自 平成24年4月1日 至 平成25年3月31日)	当連結会計年度 (自 平成25年4月1日 至 平成26年3月31日)
1株当たり純資産額	939円52銭	1,020円70銭
1株当たり当期純利益金額	65円23銭	79円86銭
潜在株式調整後1株当たり当期純利益金額	65円18銭	79円52銭

(注) 1株当たり当期純利益金額及び潜在株式調整後1株当たり当期純利益金額の算定上の基礎は、以下のとおりであります。

	前連結会計年度 (自 平成24年4月1日 至 平成25年3月31日)	当連結会計年度 (自 平成25年4月1日 至 平成26年3月31日)
1株当たり当期純利益金額		
当期純利益金額(百万円)	5,656	6,936
普通株主に帰属しない金額(百万円)	-	-
普通株式に係る当期純利益(百万円)	5,656	6,936
期中平均株式数(千株)	86,724	86,868
潜在株式調整後1株当たり当期純利益金額		
当期純利益調整額(百万円)	-	-
普通株式増加数(千株)	64	369
(うち新株予約権)	(64)	(369)
希薄化効果を有しないため、潜在株式調整後1株当たり当期純利益金額の算定に含めなかった潜在株式の概要	新株予約権2種類(新株予約権の数8,917個) 新株予約権の概要は「第4提出会社の状況、1株式等の状況、(2)新株予約権等の状況」に記載のとおりであります。	-

(重要な後発事象)

該当事項はありません。

【連結附属明細表】

【社債明細表】

該当事項はありません。

【借入金等明細表】

該当事項はありません。

【資産除去債務明細表】

当連結会計年度期首及び当連結会計年度末における資産除去債務の金額が、当連結会計年度期首及び当連結会計年度末における負債及び純資産の合計額の100分の1以下であるため、連結財務諸表規則第92条の2の規定により記載を省略しております。

(2) 【その他】

当連結会計年度における四半期情報等

(累計期間)	第1四半期	第2四半期	第3四半期	当連結会計年度
売上高 (百万円)	6,499	15,459	25,578	37,576
税金等調整前四半期(当期)純利益金額 (百万円)	1,669	3,845	7,482	10,691
四半期(当期)純利益金額 (百万円)	938	2,382	4,983	6,936
1株当たり四半期(当期)純利益金額 (円)	10.81	27.43	57.39	79.86

(会計期間)	第1四半期	第2四半期	第3四半期	第4四半期
1株当たり四半期純利益金額 (円)	10.81	16.62	29.95	22.47

2【財務諸表等】

(1)【財務諸表】

【貸借対照表】

(単位：百万円)

	前事業年度 (平成25年3月31日)	当事業年度 (平成26年3月31日)
資産の部		
流動資産		
現金及び預金	5,413	3,245
有価証券	100	50
原材料及び貯蔵品	1	1
前払費用	10	12
関係会社短期貸付金	-	2,601
未収還付法人税等	1,139	530
繰延税金資産	34	53
その他流動資産	18	19
流動資産合計	6,708	6,503
固定資産		
有形固定資産		
建物	0	0
工具、器具及び備品	0	0
その他有形固定資産	0	0
有形固定資産合計	1	1
無形固定資産		
ソフトウェア	1	0
その他無形固定資産	2	2
無形固定資産合計	3	2
投資その他の資産		
投資有価証券	130	130
関係会社株式	71,693	72,029
関係会社長期貸付金	-	795
その他投資	53	46
投資その他の資産合計	71,877	73,002
固定資産合計	71,882	73,005
資産合計	78,590	79,508

(単位：百万円)

	前事業年度 (平成25年3月31日)	当事業年度 (平成26年3月31日)
負債の部		
流動負債		
未払金	1 36	1 42
未払費用	32	50
未払法人税等	34	42
未払消費税等	20	18
賞与引当金	52	64
役員賞与引当金	71	182
その他流動負債	45	32
流動負債合計	294	434
固定負債		
退職給付引当金	49	28
繰延税金負債	-	62
その他固定負債	2	2
固定負債合計	51	94
負債合計	346	528
純資産の部		
株主資本		
資本金	15,000	15,000
資本剰余金		
資本準備金	56,766	56,766
その他資本剰余金	-	-
資本剰余金合計	56,766	56,766
利益剰余金		
その他利益剰余金		
繰越利益剰余金	8,711	9,359
利益剰余金合計	8,711	9,359
自己株式	2,285	2,200
株主資本合計	78,193	78,926
新株予約権	50	53
純資産合計	78,244	78,980
負債純資産合計	78,590	79,508

【損益計算書】

(単位：百万円)

	前事業年度 (自 平成24年4月1日 至 平成25年3月31日)	当事業年度 (自 平成25年4月1日 至 平成26年3月31日)
営業収益		
関係会社受取配当金	3,135	3,477
業務受託収入	1,441	1,593
営業収益合計	14,576	15,070
販売費及び一般管理費	1,213,308	1,215,06
営業利益	3,268	3,564
営業外収益		
受取利息	11	115
為替差益	-	192
その他	7	33
営業外収益合計	19	241
営業外費用		
その他	177	0
営業外費用合計	77	0
経常利益	3,210	3,806
特別損失		
抱合せ株式消滅差損	399	-
特別損失合計	99	-
税引前当期純利益	3,110	3,806
法人税、住民税及び事業税	88	228
法人税等調整額	3	51
法人税等合計	92	279
当期純利益	3,018	3,526

【株主資本等変動計算書】

前事業年度（自 平成24年4月1日 至 平成25年3月31日）

（単位：百万円）

	株主資本							株主資本合計
	資本金	資本剰余金			利益剰余金		自己株式	
		資本準備金	その他資本剰余金	資本剰余金合計	その他利益剰余金 繰越利益剰余金	利益剰余金合計		
当期首残高	15,000	56,766	-	56,766	8,129	8,129	6	79,890
当期変動額								
剰余金の配当					2,423	2,423		2,423
当期純利益					3,018	3,018		3,018
自己株式の取得							2,364	2,364
自己株式の処分			12	12			85	72
自己株式処分差損の振替			12	12	12	12		-
株主資本以外の項目の 当期変動額（純額）								
当期変動額合計	-	-	-	-	582	582	2,278	1,696
当期末残高	15,000	56,766	-	56,766	8,711	8,711	2,285	78,193

	新株予約権	純資産合計
当期首残高	38	79,929
当期変動額		
剰余金の配当		2,423
当期純利益		3,018
自己株式の取得		2,364
自己株式の処分		72
自己株式処分差損の振替		-
株主資本以外の項目の 当期変動額（純額）	11	11
当期変動額合計	11	1,684
当期末残高	50	78,244

当事業年度（自 平成25年4月1日 至 平成26年3月31日）

(単位：百万円)

	株主資本							
	資本金	資本剰余金			利益剰余金		自己株式	株主資本合計
		資本準備金	その他資本剰余金	資本剰余金合計	その他利益剰余金 繰越利益剰余金	利益剰余金合計		
当期首残高	15,000	56,766	-	56,766	8,711	8,711	2,285	78,193
当期変動額								
剰余金の配当					2,865	2,865		2,865
当期純利益					3,526	3,526		3,526
自己株式の取得							6	6
自己株式の処分			13	13			91	78
自己株式処分差損の振替			13	13	13	13		-
株主資本以外の項目の 当期変動額（純額）								
当期変動額合計	-	-	-	-	647	647	84	732
当期末残高	15,000	56,766	-	56,766	9,359	9,359	2,200	78,926

	新株予約権	純資産合計
当期首残高	50	78,244
当期変動額		
剰余金の配当		2,865
当期純利益		3,526
自己株式の取得		6
自己株式の処分		78
自己株式処分差損の振替		-
株主資本以外の項目の 当期変動額（純額）	2	2
当期変動額合計	2	735
当期末残高	53	78,980

【注記事項】

(重要な会計方針)

1. 資産の評価基準及び評価方法

有価証券

売買目的有価証券	時価法（売却原価は、移動平均法により算定）
満期保有目的の債券	償却原価法（定額法）
子会社株式	移動平均法による原価法
其他有価証券		
・時価のあるもの	決算日の市場価格等に基づく時価法（評価差額は全部純資産直入法により処理し、売却原価は移動平均法により算定）
・時価のないもの	移動平均法による原価法又は償却原価法（定額法）

2. 固定資産の減価償却の方法

有形固定資産	定率法（ただし、平成10年4月1日以降に取得した建物（付属設備を除く）は定額法によっております。） なお、主な耐用年数は以下のとおりであります。 建物付属設備 15年 工具、器具及び備品 4～15年
--------	-------	--

無形固定資産

・自社利用ソフトウェア	社内における利用可能期間（5年以内）に基づく定額法
・その他の無形固定資産	定額法

3. 引当金の計上基準

賞与引当金

従業員賞与の支給に充てるため、翌事業年度支給見込額のうち当事業年度対応分の金額を計上しております。

役員賞与引当金

役員賞与の支給に充てるため、支給見込額に基づき計上しております。

退職給付引当金

従業員の退職給付に備えるため、当事業年度末における退職給付債務及び年金資産の見込額に基づき計上しております。

・退職給付見込額の期間帰属方法

退職給付債務の算定にあたり、退職給付見込額を当事業年度末までの期間に帰属させる方法については、期間定額基準によっております。

・数理計算上の差異及び過去勤務費用の費用処理方法

数理計算上の差異は、各事業年度の発生時における従業員の平均残存勤務期間以内の一定年数（9～12年）による定額法により按分した額を発生翌事業年度から費用処理することとしております。

過去勤務費用は、各事業年度の発生時における従業員の平均残存勤務期間以内の一定年数（9～12年）による定額法により按分した額を発生した事業年度から費用処理することとしております。

4. その他財務諸表作成のための重要な事項

退職給付に係る会計処理

退職給付に係る未認識数理計算上の差異及び未認識過去勤務費用の未処理額の会計処理の方法は、連結財務諸表におけるこれらの会計処理の方法と異なっております。

消費税等の会計処理

消費税及び地方消費税の会計処理は税抜方式によっております。

(表示方法の変更)

1. 貸借対照表、損益計算書、株主資本等変動計算書、有形固定資産等明細表、引当金明細表については、財務諸表等規則第127条第1項に定める様式に基づいて作成しております。
また、財務諸表等規則第127条第2項に掲げる各号の注記については、各号の会社計算規則に掲げる事項の注記に変更しております。
2. 以下の事項について、記載を省略しております。
 - ・財務諸表等規則第8条の6に定めるリース取引に関する注記については、同条第4項により、記載を省略しております。
 - ・財務諸表等規則第8条の28に定める資産除去債務に関する注記については、同条第2項により、記載を省略しております。
 - ・財務諸表等規則第26条に定める減価償却累計額の注記については、同条第2項により、記載を省略しております。
 - ・財務諸表等規則第68条の4に定める1株当たり純資産額に関する注記については、同条第3項により、記載を省略しております。
 - ・財務諸表等規則第95条の5の2に定める1株当たり当期純損益金額に関する注記については、同条第3項により、記載を省略しております。
 - ・財務諸表等規則第95条の5の3に定める潜在株式調整後1株当たり当期純利益金額に関する注記については、同条第4項により、記載を省略しております。
 - ・財務諸表等規則第107条に定める自己株式に関する注記については、同条第2項により、記載を省略しております。
 - ・財務諸表等規則第121条第1項第1号に定める有価証券明細表については、同条第3項により、記載を省略しております。

(損益計算書)

1. 前事業年度まで区分掲記して表示しておりました「還付加算金」(当事業年度は、2百万円)は、金額的重要性が乏しくなったため、当事業年度より、営業外収益の「その他」に含めて表示しております。

(貸借対照表関係)

1 関係会社に対する金銭債権及び金銭債務

	前事業年度 (平成25年3月31日)	当事業年度 (平成26年3月31日)
短期金銭債権	8百万円	8百万円
短期金銭債務	4	13

(損益計算書関係)

1 関係会社との取引高

	前事業年度 (自平成24年4月1日 至平成25年3月31日)	当事業年度 (自平成25年4月1日 至平成26年3月31日)
営業取引による取引高		
売上高	4,576百万円	5,070百万円
その他	134	121
営業外の取引による取引高	8	12

2 販売費及び一般管理費のうち主要な費目及び金額は次のとおりであります。

	前事業年度 (自平成24年4月1日 至平成25年3月31日)	当事業年度 (自平成25年4月1日 至平成26年3月31日)
役員報酬	192百万円	226百万円
従業員給料及び手当	347	352
賞与引当金繰入額	52	64
役員賞与引当金繰入額	45	169

なお、全て一般管理費に属するものであります。

3 抱合せ株式消滅差損

前事業年度の抱合せ株式消滅差損99百万円は、子会社である株式会社コーエーテックモゲームスからの現物配当により取得した当社の株式(自己株式)と現物配当に伴い減額した同子会社の株式(関係会社株式)との差額であります。

(有価証券関係)

前事業年度(平成25年3月31日)

子会社株式及び関連会社株式(貸借対照表計上額 子会社株式71,693百万円)は、市場価格がなく、時価を把握することが極めて困難と認められることから、記載しておりません。

当事業年度(平成26年3月31日)

子会社株式及び関連会社株式(貸借対照表計上額 子会社株式72,029百万円)は、市場価格がなく、時価を把握することが極めて困難と認められることから、記載しておりません。

(税効果会計関係)

1. 繰延税金資産及び繰延税金負債の発生の主な原因別の内訳

	前事業年度 (平成25年3月31日)	当事業年度 (平成26年3月31日)
繰延税金資産		
賞与引当金	20 百万円	23 百万円
退職給付引当金	18	11
投資簿価修正額	-	66
その他	14	54
繰延税金資産小計	52	155
評価性引当額	-	90
繰延税金資産合計	52	64
繰延税金負債		
投資簿価修正額	-	62
その他	-	11
繰延税金負債合計	-	73
繰延税金負債の純額	-	9

2. 法定実効税率と税効果会計適用後の法人税等の負担率との間に重要な差異があるときの、当該差異の原因となった主要な項目別の内訳

	前事業年度 (平成25年3月31日)	当事業年度 (平成26年3月31日)
法定実効税率	38.0%	38.0%
(調整)		
損金不算入永久差異	2.4	2.4
益金不算入永久差異	38.3	34.8
評価性引当金の増減	0.8	1.8
その他	0.1	0.0
税効果会計適用後の法人税等の負担率	3.0	7.4

3. 法人税等の税率の変更による繰延税金資産及び繰延税金負債の金額の修正

「所得税法等の一部を改正する法律」(平成26年法律第10号)が平成26年3月31日に公布され、平成26年4月1日以後に開始する事業年度から復興特別法人税が課されないことになりました。これに伴い、繰延税金資産及び繰延税金負債の計算に使用する法定実効税率は、平成26年4月1日に開始する事業年度に解消が見込まれる一時差異については従来の38.0%から35.6%になります。

なお、この税率変更による当事業年度における繰延税金資産及び繰延税金負債の修正差額は軽微であります。

(重要な後発事象)

該当事項はありません。

【附属明細表】

【有形固定資産等明細表】

(単位：百万円)

区分	資産の種類	当期首残高	当期増加額	当期減少額	当期償却額	当期末残高	減価償却 累計額
有形固定 資産	建物	-	-	-	0	0	0
	工具、器具及び備品	-	-	-	0	0	1
	その他	-	-	-	0	0	1
	計	-	-	-	0	1	3
無形固定 資産	ソフトウェア	-	-	-	0	0	3
	その他	-	-	-	0	2	2
	計	-	-	-	1	2	5

(注) 有形固定資産及び無形固定資産の金額が資産総額の1%以下であるため「当期首残高」「当期増加額」及び「当期減少額」の記載を省略しております。

【引当金明細表】

(単位：百万円)

科目	当期首残高	当期増加額	当期減少額	当期末残高
賞与引当金	52	64	52	64
役員賞与引当金	71	182	71	182

(注) 引当金の計上理由及び算定方法については、「個別注記表(重要な会計方針に係る事項に関する注記)」に記載しております。

(2) 【主な資産及び負債の内容】

連結財務諸表を作成しているため、記載を省略しております。

(3) 【その他】

該当事項はありません。

第6【提出会社の株式事務の概要】

事業年度	4月1日から3月31日まで
定時株主総会	6月中
基準日	3月31日
剰余金の配当の基準日	9月30日、3月31日
1単元の株式数	100株
単元未満株式の買取り及び買増し	
取扱場所	(特別口座) 東京都千代田区丸の内一丁目4番1号 三井住友信託銀行株式会社 証券代行部
株主名簿管理人	(特別口座) 東京都千代田区丸の内一丁目4番1号 三井住友信託銀行株式会社
取次所	
買取手数料	株式の売買の委託に係る手数料相当額として別途定める金額
公告掲載方法	電子公告により行う。ただし、電子公告によることができない事故その他やむを得ない事由が生じたときは、日本経済新聞に掲載してこれを行う。 公告掲載URL http://www.koeitecno.co.jp/
株主に対する特典	自社選定商品の割引販売

(注) 当社定款の定めにより、単元未満株主は、会社法第189条第2項各号に掲げる権利、会社法第166条第1項の規定による請求をする権利、株主の有する株式数に応じて募集株式の割当て及び募集新株予約権の割当てを受けるとする権利並びに単元未満株式の売渡請求をする権利以外の権利を有していません。

第7【提出会社の参考情報】

1【提出会社の親会社等の情報】

当社は、金融商品取引法第24条の7第1項に規定する親会社等はありません。

2【その他の参考情報】

当事業年度の開始日から有価証券報告書提出日までの間に次の書類を提出しております。

- (1) 有価証券報告書及びその添付書類並びに確認書
事業年度（第4期）（自 平成24年4月1日 至 平成25年3月31日）平成25年6月26日関東財務局長に提出
- (2) 内部統制報告書及びその添付書類
平成25年6月26日関東財務局長に提出
- (3) 四半期報告書及び確認書
（第5期第1四半期）（自 平成25年4月1日 至 平成25年6月30日）平成25年8月2日関東財務局長に提出
（第5期第2四半期）（自 平成25年7月1日 至 平成25年9月30日）平成25年11月7日関東財務局長に提出
（第5期第3四半期）（自 平成25年10月1日 至 平成25年12月31日）平成26年2月7日関東財務局長に提出

第二部【提出会社の保証会社等の情報】

該当事項はありません。

独立監査人の監査報告書及び内部統制監査報告書

平成26年 6 月25日

コーエーテックモホールディングス株式会社

取締役会 御中

有限責任 あずさ監査法人

指定有限責任社員 業務執行社員	公認会計士	三 浦 洋 輔
--------------------	-------	---------

指定有限責任社員 業務執行社員	公認会計士	谷 地 嘉 紀
--------------------	-------	---------

指定有限責任社員 業務執行社員	公認会計士	内 野 福 道
--------------------	-------	---------

< 財務諸表監査 >

当監査法人は、金融商品取引法第193条の2第1項の規定に基づく監査証明を行うため、「経理の状況」に掲げられているコーエーテックモホールディングス株式会社の平成25年4月1日から平成26年3月31日までの連結会計年度の連結財務諸表、すなわち、連結貸借対照表、連結損益計算書、連結包括利益計算書、連結株主資本等変動計算書、連結キャッシュ・フロー計算書、連結財務諸表作成のための基本となる重要な事項、その他の注記及び連結附属明細表について監査を行った。

連結財務諸表に対する経営者の責任

経営者の責任は、我が国において一般に公正妥当と認められる企業会計の基準に準拠して連結財務諸表を作成し適正に表示することにある。これには、不正又は誤謬による重要な虚偽表示のない連結財務諸表を作成し適正に表示するために経営者が必要と判断した内部統制を整備及び運用することが含まれる。

監査人の責任

当監査法人の責任は、当監査法人が実施した監査に基づいて、独立の立場から連結財務諸表に対する意見を表明することにある。当監査法人は、我が国において一般に公正妥当と認められる監査の基準に準拠して監査を行った。監査の基準は、当監査法人に連結財務諸表に重要な虚偽表示がないかどうかについて合理的な保証を得るために、監査計画を策定し、これに基づき監査を実施することを求めている。

監査においては、連結財務諸表の金額及び開示について監査証拠を入手するための手続が実施される。監査手続は、当監査法人の判断により、不正又は誤謬による連結財務諸表の重要な虚偽表示のリスクの評価に基づいて選択及び適用される。財務諸表監査の目的は、内部統制の有効性について意見表明するためのものではないが、当監査法人は、リスク評価の実施に際して、状況に応じた適切な監査手続を立案するために、連結財務諸表の作成と適正な表示に関連する内部統制を検討する。また、監査には、経営者が採用した会計方針及びその適用方法並びに経営者によって行われた見積りの評価も含め全体としての連結財務諸表の表示を検討することが含まれる。

当監査法人は、意見表明の基礎となる十分かつ適切な監査証拠を入手したと判断している。

監査意見

当監査法人は、上記の連結財務諸表が、我が国において一般に公正妥当と認められる企業会計の基準に準拠して、コーエーテックモホールディングス株式会社及び連結子会社の平成26年3月31日現在の財政状態並びに同日をもって終了する連結会計年度の経営成績及びキャッシュ・フローの状況をすべての重要な点において適正に表示しているものと認める。

< 内部統制監査 >

当監査法人は、金融商品取引法第193条の2第2項の規定に基づく監査証明を行うため、コーエーテクモホールディングス株式会社の平成26年3月31日現在の内部統制報告書について監査を行った。

内部統制報告書に対する経営者の責任

経営者の責任は、財務報告に係る内部統制を整備及び運用し、我が国において一般に公正妥当と認められる財務報告に係る内部統制の評価の基準に準拠して内部統制報告書を作成し適正に表示することにある。

なお、財務報告に係る内部統制により財務報告の虚偽の記載を完全には防止又は発見することができない可能性がある。

監査人の責任

当監査法人の責任は、当監査法人が実施した内部統制監査に基づいて、独立の立場から内部統制報告書に対する意見を表明することにある。当監査法人は、我が国において一般に公正妥当と認められる財務報告に係る内部統制の監査の基準に準拠して内部統制監査を行った。財務報告に係る内部統制の監査の基準は、当監査法人に内部統制報告書に重要な虚偽表示がないかどうかについて合理的な保証を得るために、監査計画を策定し、これに基づき内部統制監査を実施することを求めている。

内部統制監査においては、内部統制報告書における財務報告に係る内部統制の評価結果について監査証拠を入手するための手続が実施される。内部統制監査の監査手続は、当監査法人の判断により、財務報告の信頼性に及ぼす影響の重要性に基づいて選択及び適用される。また、内部統制監査には、財務報告に係る内部統制の評価範囲、評価手続及び評価結果について経営者が行った記載を含め、全体としての内部統制報告書の表示を検討することが含まれる。

当監査法人は、意見表明の基礎となる十分かつ適切な監査証拠を入手したと判断している。

監査意見

当監査法人は、コーエーテクモホールディングス株式会社が平成26年3月31日現在の財務報告に係る内部統制は有効であると表示した上記の内部統制報告書が、我が国において一般に公正妥当と認められる財務報告に係る内部統制の評価の基準に準拠して、財務報告に係る内部統制の評価結果について、すべての重要な点において適正に表示しているものと認める。

利害関係

会社と当監査法人又は業務執行社員との間には、公認会計士法の規定により記載すべき利害関係はない。

以 上

-
- 1 上記は監査報告書の原本に記載された事項を電子化したものであり、その原本は当社が別途保管しております。
 - 2 X B R L データは監査の対象には含まれていません。

独立監査人の監査報告書

平成26年6月25日

コーエーテクモホールディングス株式会社

取締役会 御中

有限責任 あずさ監査法人

指定有限責任社員
業務執行社員 公認会計士 三 浦 洋 輔

指定有限責任社員
業務執行社員 公認会計士 谷 地 嘉 紀

指定有限責任社員
業務執行社員 公認会計士 内 野 福 道

当監査法人は、金融商品取引法第193条の2第1項の規定に基づく監査証明を行うため、「経理の状況」に掲げられているコーエーテクモホールディングス株式会社の平成25年4月1日から平成26年3月31日までの第5期事業年度の財務諸表、すなわち、貸借対照表、損益計算書、株主資本等変動計算書、重要な会計方針、その他の注記及び附属明細表について監査を行った。

財務諸表に対する経営者の責任

経営者の責任は、我が国において一般に公正妥当と認められる企業会計の基準に準拠して財務諸表を作成し適正に表示することにある。これには、不正又は誤謬による重要な虚偽表示のない財務諸表を作成し適正に表示するために経営者が必要と判断した内部統制を整備及び運用することが含まれる。

監査人の責任

当監査法人の責任は、当監査法人が実施した監査に基づいて、独立の立場から財務諸表に対する意見を表明することにある。当監査法人は、我が国において一般に公正妥当と認められる監査の基準に準拠して監査を行った。監査の基準は、当監査法人に財務諸表に重要な虚偽表示がないかどうかについて合理的な保証を得るために、監査計画を策定し、これに基づき監査を実施することを求めている。

監査においては、財務諸表の金額及び開示について監査証拠を入手するための手続が実施される。監査手続は、当監査法人の判断により、不正又は誤謬による財務諸表の重要な虚偽表示のリスクの評価に基づいて選択及び適用される。財務諸表監査の目的は、内部統制の有効性について意見表明するためのものではないが、当監査法人は、リスク評価の実施に際して、状況に応じた適切な監査手続を立案するために、財務諸表の作成と適正な表示に関連する内部統制を検討する。また、監査には、経営者が採用した会計方針及びその適用方法並びに経営者によって行われた見積りの評価も含め全体としての財務諸表の表示を検討することが含まれる。

当監査法人は、意見表明の基礎となる十分かつ適切な監査証拠を入手したと判断している。

監査意見

当監査法人は、上記の財務諸表が、我が国において一般に公正妥当と認められる企業会計の基準に準拠して、コーエーテクモホールディングス株式会社の平成26年3月31日現在の財政状態及び同日をもって終了する事業年度の経営成績をすべての重要な点において適正に表示しているものと認める。

利害関係

会社と当監査法人又は業務執行社員との間には、公認会計士法の規定により記載すべき利害関係はない。

以 上

-
- 1 上記は監査報告書の原本に記載された事項を電子化したものであり、その原本は当社が別途保管しております。
 - 2 X B R L データは監査の対象には含まれていません。