

## 【表紙】

|            |                                  |
|------------|----------------------------------|
| 【提出書類】     | 有価証券報告書                          |
| 【根拠条文】     | 金融商品取引法第24条第1項                   |
| 【提出先】      | 関東財務局長                           |
| 【提出日】      | 平成26年11月28日                      |
| 【事業年度】     | 第23期（自 平成25年9月1日 至 平成26年8月31日）   |
| 【会社名】      | 株式会社ANA P                        |
| 【英訳名】      | ANA P INC .                      |
| 【代表者の役職氏名】 | 代表取締役社長 家高 利康                    |
| 【本店の所在の場所】 | 東京都渋谷区神宮前二丁目31番16号               |
| 【電話番号】     | (03) 5772 - 2717                 |
| 【事務連絡者氏名】  | 執行役員財務経理部長 名和 俊輔                 |
| 【最寄りの連絡場所】 | 東京都渋谷区神宮前二丁目31番16号               |
| 【電話番号】     | (03) 5772 - 2717                 |
| 【事務連絡者氏名】  | 執行役員財務経理部長 名和 俊輔                 |
| 【縦覧に供する場所】 | 株式会社東京証券取引所<br>(東京都中央区日本橋兜町2番1号) |

## 第一部【企業情報】

### 第1【企業の概況】

#### 1【主要な経営指標等の推移】

提出会社の状況

| 回次                                 | 第19期         | 第20期         | 第21期         | 第22期         | 第23期         |
|------------------------------------|--------------|--------------|--------------|--------------|--------------|
| 決算年月                               | 平成22年 8 月    | 平成23年 8 月    | 平成24年 8 月    | 平成25年 8 月    | 平成26年 8 月    |
| 売上高 (千円)                           | 9,117,003    | 8,379,306    | 8,414,302    | 8,590,020    | 8,844,117    |
| 経常利益又は経常損失 ( ) (千円)                | 221,344      | 142,078      | 628,405      | 621,146      | 459,222      |
| 当期純利益又は当期純損失 ( ) (千円)              | 257,129      | 61,808       | 234,819      | 261,167      | 386,893      |
| 持分法を適用した場合の投資利益 (千円)               | -            | -            | -            | -            | -            |
| 資本金 (千円)                           | 118,000      | 118,000      | 118,000      | 118,000      | 297,630      |
| 発行済株式総数 (株)                        | 3,480        | 3,480        | 3,480        | 1,740,000    | 2,130,500    |
| 純資産額 (千円)                          | 1,760,179    | 1,701,907    | 1,943,460    | 2,205,006    | 2,177,741    |
| 総資産額 (千円)                          | 5,459,529    | 5,318,347    | 5,100,887    | 4,973,161    | 4,926,629    |
| 1株当たり純資産額 (円)                      | 505,798.64   | 489,053.81   | 1,116.93     | 1,267.25     | 1,022.20     |
| 1株当たり配当額 (うち1株当たり中間配当額) (円)        | -<br>(-)     | -<br>(-)     | -<br>(-)     | -<br>(-)     | -<br>(-)     |
| 1株当たり当期純利益金額又は1株当たり当期純損失金額 ( ) (円) | 73,887.64    | 17,760.93    | 134.95       | 150.10       | 189.62       |
| 潜在株式調整後1株当たり当期純利益金額 (円)            | -            | -            | -            | -            | -            |
| 自己資本比率 (%)                         | 32.2         | 32.0         | 38.1         | 44.3         | 44.2         |
| 自己資本利益率 (%)                        | -            | -            | 12.9         | 12.6         | -            |
| 株価収益率 (倍)                          | -            | -            | -            | -            | -            |
| 配当性向 (%)                           | -            | -            | -            | -            | -            |
| 営業活動によるキャッシュ・フロー (千円)              | -            | 369,259      | 297,544      | 377,022      | 262,534      |
| 投資活動によるキャッシュ・フロー (千円)              | -            | 91,075       | 84,026       | 482,975      | 101,797      |
| 財務活動によるキャッシュ・フロー (千円)              | -            | 187,215      | 356,400      | 152,851      | 434,377      |
| 現金及び現金同等物の期末残高 (千円)                | -            | 802,978      | 661,399      | 619,934      | 691,368      |
| 従業員数 (人)<br>(外、平均臨時雇用者数)           | 260<br>(346) | 235<br>(332) | 253<br>(306) | 269<br>(302) | 279<br>(287) |

(注) 1. 当社は連結財務諸表を作成しておりませんので、連結会計年度に係る主要な経営指標等の推移については記載しておりません。

2. 売上高には、消費税等は含まれておりません。

3. 持分法を適用した場合の投資利益については、関連会社が存在しないため記載しておりません。

4. 第19期、第20期、第21期及び第22期の潜在株式調整後1株当たり当期純利益金額については、潜在株式は存在するものの、当社株式は非上場であったため、期中平均株価が把握できませんので、記載しておりません。また、第23期の潜在株式調整後1株当たり当期純利益金額については、潜在株式は存在するものの、1株当たり当期純損失金額であるため記載しておりません。
5. 第19期、第20期、第21期及び第22期の株価収益率については、平成25年8月期末時点において当社株式は非上場であったため、記載しておりません。また、第23期の株価収益率については、1株当たり当期純損失金額であるため記載しておりません。
6. 第19期、第20期及び第23期の自己資本利益率については、当期純損失金額を計上しているため記載しておりません。
7. 第19期はキャッシュ・フロー計算書を作成しておりませんので、キャッシュ・フローに係る項目については記載しておりません。
8. 従業員数は就業人員であり、臨時雇用者数は、年間の平均人員を( )外数で記載しております。
9. 当社は、第20期、第21期、第22期及び第23期の財務諸表については、金融商品取引法第193条の2第1項の規定に基づき、有限責任監査法人トーマツの監査を受けておりますが、第19期の財務諸表につきましては、監査を受けておりません。
10. 当社は、第21期より「1株当たり当期純利益に関する会計基準」(企業会計基準第2号 平成22年6月30日)、「1株当たり当期純利益に関する会計基準の適用指針」(企業会計基準適用指針第4号 平成22年6月30日公表分)及び「1株当たり当期純利益に関する実務上の取扱い」(実務対応報告第9号 平成22年6月30日)を適用しております。なお、平成25年8月14日付で普通株式1株につき500株の割合で株式分割を行いました。第21期の期首に当該株式分割が行われたと仮定し、1株当たり純資産額及び1株当たり当期純利益金額を算定しております。

## 2 【沿革】

|          |   |
|----------|---|
| 平成4年9月   | 東京都渋谷区千駄ヶ谷三丁目55番12号に資本金1,000万円にて株式会社エイ・エヌアートプランニングを設立                               |
| 平成4年10月  | 1号店としてA N A P原宿店を出店   |
| 平成5年11月  | 本店を東京都渋谷区神宮前二丁目31番21号に移転  |
| 平成13年6月  | 本店を東京都渋谷区神宮前三丁目4番9号に移転  |
| 平成14年1月  | A N A Pオンラインショップの運営を開始  |
| 平成14年2月  | A N A P U S A店の出店により10店舗達成  |
| 平成18年5月  | 資本金を2,000万円に増資  |
| 平成18年8月  | 株式会社ヤタカ・インコーポレーテッドと合併し、フランチャイズ11店舗を直営店とする<br>社名をアナップヤタカインコーポレーテッドとし資本金を1億1,800万円に増資 |
| 平成19年6月  | 本店を東京都渋谷区神宮前二丁目31番16号に移転  |
| 平成19年6月  | 大分F O R U S店の出店により50店舗達成  |
| 平成19年9月  | 社名を株式会社A N A Pに変更   |
| 平成24年3月  | 本社機能を東京都渋谷区神宮前二丁目7番7号に移転  |
| 平成25年6月  | 本社機能を東京都渋谷区神宮前二丁目31番16号に移転  |
| 平成25年11月 | 東京証券取引所J A S D A Q (スタンダード) に株式を上場  |

### 3【事業の内容】

当社は、「仕事は楽しく」「現場主義」を基本理念に掲げております。ファッションが大好きな当社の社員が、当社商品を着こなし、自分たちの思いのままのファッションを表現できる、また、風通しのよい環境を作りながら、お客様にも「楽しいショッピング」をしていただけるSHOP作りを事業の基本としております。

このように、全国のショッピングモールを中心とした店舗販売事業に加えて、自社ショッピングサイト等でのインターネット販売事業、及び卸売販売事業を行っております。

当社は、多彩な商品バリエーションとスピーディーな供給を意識しております。また、「オンタイムで」おしゃれを楽しみたい女性のニーズに応えるため、欲しいものが手頃な価格でいつでも手に入る「リアルクロージング」を展開し、「現在(いま)」であることにこだわっております。

これは、当社の企業理念として、「お客様がファッションをオンタイムで楽しめることが何より大事である」と考えていることによります。

各事業におきましても、リーズナブルにおしゃれを楽しみたい女性のカジュアルファッションブランドとして幅広い顧客ニーズをフォローするため、メインであるANAPを中心にしながら、コンセプトの異なる数多くの独自ブランドをサブブランドとして展開しております。また、新たな顧客層をターゲットとするため、KIDSやGIRLに注力しながら、アクセサリやバッグ、小物類についてもブランドとして取り扱っております。

#### (当社の主要なブランドラインナップ)

| ブランド名                      | ブランドコンセプト  |
|----------------------------|--|
| 『ANAP』<br>アナップ             | 幅広い年齢層から支持されている全国ブランド、定番もの、流行もの、個性的アイテムまで、他にはないアイテム数とリーズナブルさで商品を取り揃えています。                                  |
| 『ANAP MIMPI』<br>アナップ ミンピ   | MIMPIとはバリ語で「夢」、リゾート&サーフカジュアルをコンセプトとしてスタートし、今もコンセプトを守り続けています。サーフガール必見のエキゾチックアイテムからエスニック調のセレブアイテムまで取り揃えています。 |
| 『SETTIMISSIMO』<br>セッティミッシモ | イタリアの現地バイヤーセレクトによる直輸入アイテムからオリジナルアイテムまで取扱うブランドです。ありそうでなかった個性派アイテムを取り揃えています。                                 |
| 『CHILLE』<br>チル             | ガーリーテイスト&古着MIXがテーマのラブリーで可愛いブランド。ハートやリボン、ドット柄、フリルアイテムから定番の着やすく合わせやすいアイテムまで取り揃えています。                         |
| 『ANAP USA』<br>アナップ ユーエスエイ  | Blackスタイルをベースにカジュアルからパーティスタイルまでnight&dayで幅広く取扱うブランド。L.Aインポート他、旬なアイテムを揃え、LATINAと合わせて商品展開しています。              |
| 『LATINA』<br>ラティーナ          | SEXYでボリュームのあるワンランク上の洗練されたスタイルをコンセプトに、オリジナルアイテムをはじめ、L.Aからの買い付け商品も取扱うブランド。他では見られない目を引くアイテムを取り揃えています。         |
| 『ANAP GIRL』<br>アナップ ガール    | KIDSを卒業しANAPの大人になるまでのジュニアが、ANAPらしさを楽しめるブランドです。   |
| 『ANAP KIDS』<br>アナップ キッズ    | ANAPと同じアイテムやインポートアイテムのKIDSサイズを取扱うブランド。親子でお揃いのANAPスタイルが楽しめます。   |

| ブランド名                           | ブランドコンセプト  |
|---------------------------------|--|
| 『CRUCE』<br>クルーセ                 | ANAPの専属バイヤーによる小物オンリーセレクト。<br>ネックレスやピアス、ハットからサンダルまでの全身アクセサリが揃います。   |
| 『SANDIE ANAP』<br>サンディー アナップ     | いつものカジュアルスタイルに差をつけたい！<br>そんな自由なハートにちょっぴりスパイスをプラスした<br>カジュアル&クールなブランドです。  |
| 『Alluge』<br>アルージュ               | ANAPでは若すぎるがANAPが好き！<br>という人に着て欲しいANAPを卒業した大人の女性向けブランドです。   |
| 『ANAP HOME』<br>アナップ ホーム         | バイヤーセレクトの買付雑貨や小物、おしゃれ用品、部屋着、<br>パーティー用品などを幅広く扱うブランドです。   |
| 『ANAP MEN』<br>アナップ メン           | ANAPが好きな彼女とのトータルなコーディネートを実現する<br>MEN'Sセレクトブランドです。  |
| 『FACTOR EQUAL』<br>ファクター イコール    | ガールズ目線でアメカジ、ヴィンテージ、<br>MEN'S likeなサイズ感をMIX。<br>枠にはまらない好奇心あふれる女子達へ、<br>雑貨もプラスしたトータルコーディネートを提案します。               |
| 『AULI』<br>アウリ                   | 次世代キャリアに向けエイジレスで<br>落ち着き過ぎないベーシックカジュアルウェア。<br>上質でも手の届くプライス×ファッション性を高めた<br>大人の仕事&ウィークエンド服を提案。                   |
| 『Spanish Harlem』<br>スパニッシュ ハーレム | フェミニンキュート&セクシーなレディースブランド。<br>型にはまらないさりげないトレンド感を意識したcutie pieへ。<br>明日着たい服をリーズナブルに提案しています。                       |
| 『Romeo y Julieta』<br>ロメイ ジュリエッタ | Spanish Harlemを卒業したcutie pieに向けて<br>ハイセンス&ハイクオリティな商品を提案。<br>かわいらしく、女らしく、大人らしく、<br>キュートな大人への「mellow」なリアルクローズです。 |
| 『LOVE HANDLES』<br>ラブ ハンドルズ      | ANAPオンラインショップを運営する<br>クリエイターが作るオリジナルTシャツのブランドです。   |

当社は、ファッション業界において、商品トレンドをいかに早く捉えるかが、最も重要な経営情報であると考えております。特徴の異なる多数ブランドを並行展開することで、互いの弱点をカバーし、年間を通して安定した売上を確保することを目指しております。

また、当社では「たくさんある品物の中から自分の好きなものを探したい、自分と同じ服を着た人に会いたくない」と考えているお客様のために「多品種少ロット」の商品展開を行っております。これは、1つの商品の好不調が全体売上に影響しない（販売不調な商品があっても好調な商品でカバーできる）というメリットを兼ね備えております。加えて、商品の入れ替わりが早く、常に新鮮な品揃えとなっていることがブランドの魅力を高めることに繋がり、安定経営に貢献しております。

それらを実現するため、当社は、現場主義によるボトムアップ方式の経営となる仕組みを取り入れております。特に、商品企画担当者には十分な権限を与え、より早い商品トレンドを各担当者の判断で捉え、商品展開に直接結び付けることで、多様な顧客ニーズに応える体制を構築しております。

さらに、当社は、本部一括調達による仕入を行っております。経験を積んだ本部のバイヤーに、店舗の店長クラスの従業員が同行・連携することにより、ベテランバイヤーによる豊富な経験と現場スタッフの最新情報がハイブリッド効

果を生んでいるものと考えております。その結果、機会ロス、在庫リスクの低減に加え、店舗の店長クラスの従業員が仕入に同行することにより、次世代のバイヤーを育成できる体制を構築しております。

加えて、海外仕入に関しては、短いリードタイムでの仕入れを実現するとともに、特に売れ筋のリピートオーダー時に品揃えができる体制となっております。

## (1) 店舗販売事業

「ANAP」とそのサブブランド等からなる主要な販売チャネルとして、原宿や渋谷等に位置する路面旗艦店から、郊外に位置する大型ショッピングモールへの出店など、当事業年度末において全国に94店舗を展開しております。

当社にとって店舗は、「お客様にANAPブランドの商品に直接触れていただきながら、ANAPブランドの魅力を実感していただくための大切な場所」と考えております。各ブランドのコンセプトに即した店舗内装を施し、また各店舗のスタッフはディスプレイの隅々まで工夫をこらし、「ポップなオリジナルカラー」を取り揃え、ご来店いただいたお客様に楽しくショッピングをしていただけるよう、心を込めて接客しております。

また、当社はSHOPを、市場の動向、時代の流行を探るためのアンテナとして位置付けております。ブランド及び地域性により異なるお客様のニーズを敏感にキャッチしつつ、次の商品企画、品揃えにスピーディーに反映させていくために必要な場所として認識し、運営しております。

## (2) インターネット販売事業

当社は、平成14年1月より「ANAPオンラインショップ」としてANAPブランドのショッピングサイトの運営を開始しております。

当社サイトの大きな特徴は、近年見られるセレクト型のインターネットショッピングサイトとは異なった、自社開発による自社ブランド販売サイトであり、当社の商品戦略を機動的に実現する重要な販売チャネルであるとして位置付けております。

自社開発の当社システムは、受注管理、売上管理、在庫管理、お客様の購入分析など、様々な情報を一元管理することができます。また、操作性、運用上の利便性はもちろん、改変性、柔軟性にも優れ、新たな機能の追加や従来機能の改善を容易に行うことができるシステムとして構築しております。したがって、オンラインショップ担当スタッフが発案した、お客様に楽しんでいただけるアイデアだけでなく、お客様からのリクエストをすぐにカタチにして、表現することができます。

常時1万アイテム以上の自社商品を品揃えしつつ、ANAPカラーを前面に押し出したPOPなデザインのサイトを構築しております。また、ターゲットとする年代層が興味を持っている海外ミュージックや映画等のエンターテインメント情報を提供し、ファッション雑誌を見ているかのような感覚や、お客様がウィンドウショッピングを楽しんでいるかのような感覚を提供できるよう意識しております。さらに、掲載商品をコーディネートし、お客様がご自身で着用した姿をイメージしやすいよう工夫しており、流行に敏感なお客様のために、いち早くスマートフォンに対応したサイト運営を行った結果、現在では、スマートフォン・タブレット端末による受注比率が79%となっております。

当社は、これまで商品の配送を自社物流によりお客様に発送していたため、受注から発送まで通常2～3日を要しておりました。しかし、平成24年5月に物流発送業務をアウトソーシングし、受注日当日の商品発送を可能とする体制を構築したことにより、顧客サービスを充実させております。

また、平成26年2月に全ての事業セグメントにおける在庫の共有化を開始いたしました。以前までは、各事業における在庫が区分管理されていたことに伴い、全社における在庫水準の最適化が困難となっておりました。また、在庫管理業務の二重化に加えて、インターネット販売事業においては、欠品が発生するなどの弊害が発生しておりました。しかし、物流改革に伴って新たなインターフェースを構築・運用したことで、上記問題点が解消され、「適正在庫水準の維持」、「在庫管理業務の効率化」及び「インターネット販売事業における機会損失を低減し、販売機会の増加」に直結しております。

さらに、平成25年9月より株式会社スタートトゥデイが運営するインターネットショッピングサイトに出店し、新規顧客の取り込みに注力すると同時に、当社サイトとの相乗効果を狙っております。

オンラインショップデータ

会員数の推移

(単位：名)

|     | 第21期<br>(平成24年8月末) | 第22期<br>(平成25年8月末) | 第23期<br>(平成26年8月末) |
|-----|--------------------|--------------------|--------------------|
| 会員数 | 453,376            | 557,349            | 655,389            |

アクティブ会員数の推移

(単位：名)

|     | 第21期<br>(平成24年8月末) | 第22期<br>(平成25年8月末) | 第23期<br>(平成26年8月末) |
|-----|--------------------|--------------------|--------------------|
| 会員数 | 116,280            | 125,762            | 141,206            |

アクティブ会員数は1年以内に購入実績のある顧客の集計

インターネット販売事業の売上高推移

(単位：千円)

|     | 第21期<br>(平成24年8月期) | 第22期<br>(平成25年8月期) | 第23期<br>(平成26年8月期) |
|-----|--------------------|--------------------|--------------------|
| 売上高 | 2,126,998          | 2,256,126          | 2,832,387          |

受注端末比率の推移

(単位：%)

|           | 第21期<br>(平成24年8月末) | 第22期<br>(平成25年8月末) | 第23期<br>(平成26年8月末) |
|-----------|--------------------|--------------------|--------------------|
| スマートフォン   | 39.7               | 66.4               | 76.5               |
| パソコン      | 29.0               | 22.6               | 18.1               |
| フィーチャーフォン | 31.3               | 9.4                | 2.9                |
| タブレット端末   | -                  | 1.6                | 2.5                |

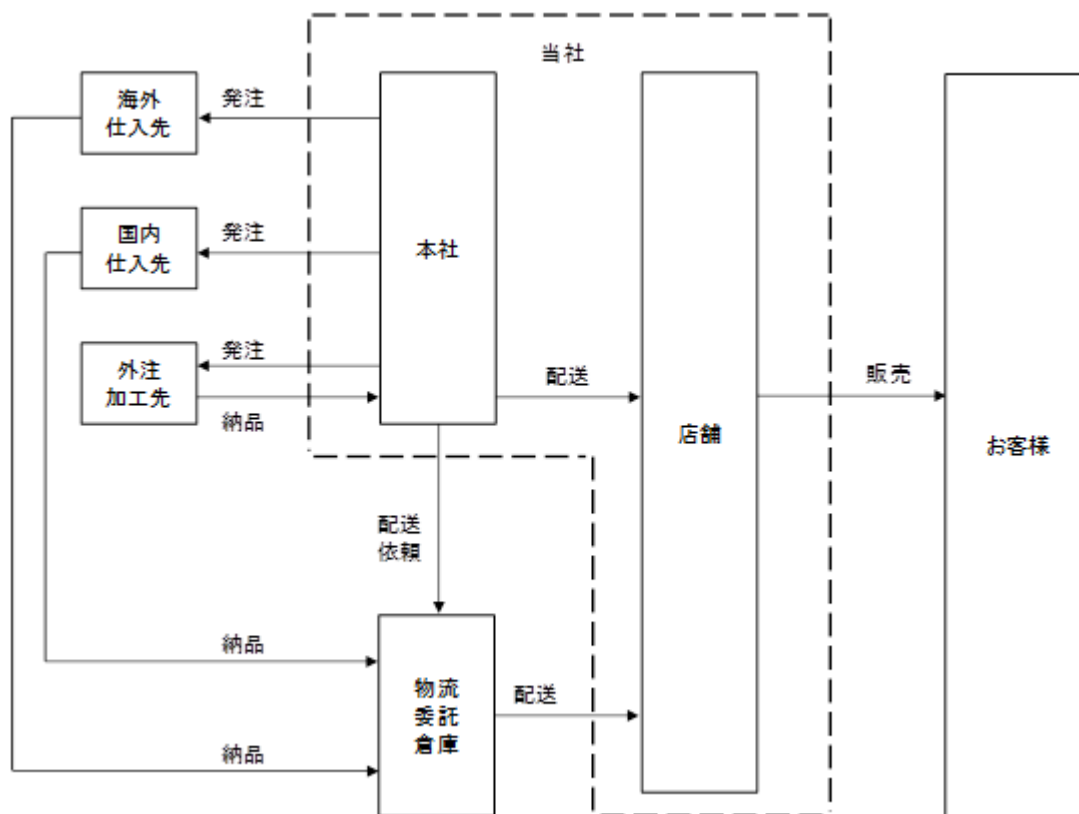
(3) 卸売販売事業

当社は、全国のセレクトショップ向けに卸売販売を行っております。「ANAP」の各ブランドはバイヤーによるセレクト商品を納品し、「AULI」「FACTOR EQUAL」「Romeo y JuLieta」のブランドは展示会受注による商品を納品しております。

以上を事業系統図で示すと、次のとおりであります。

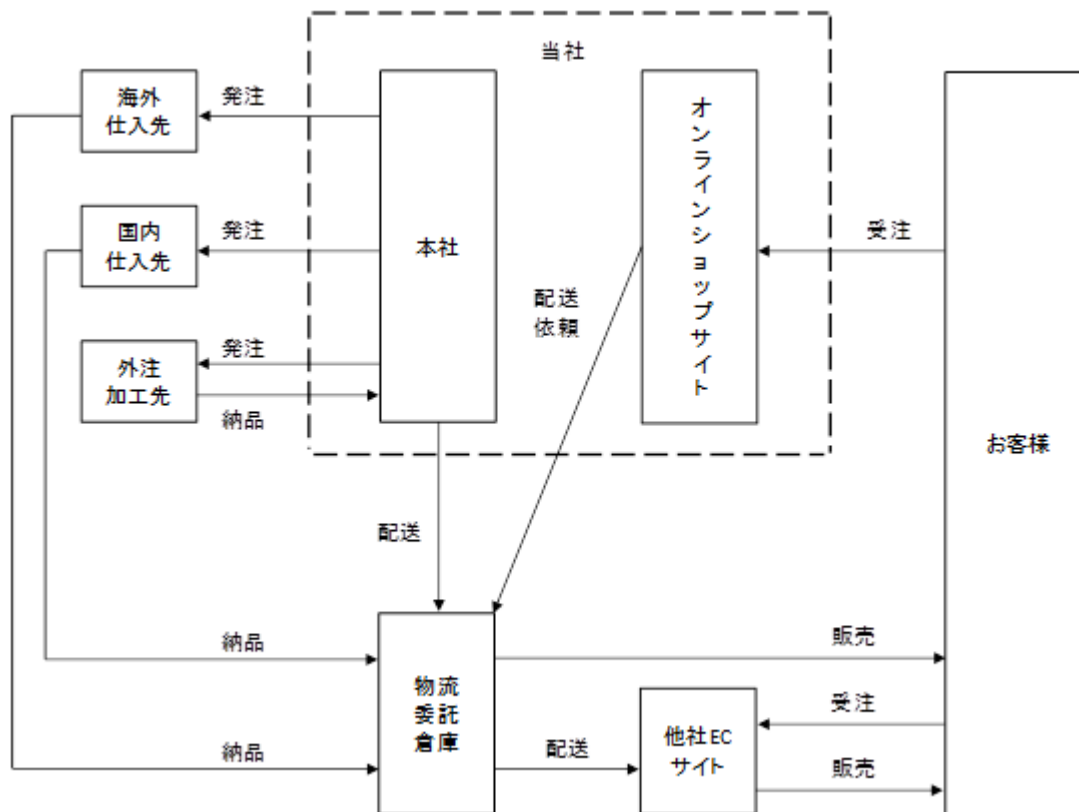


(1) 店舗販売事業



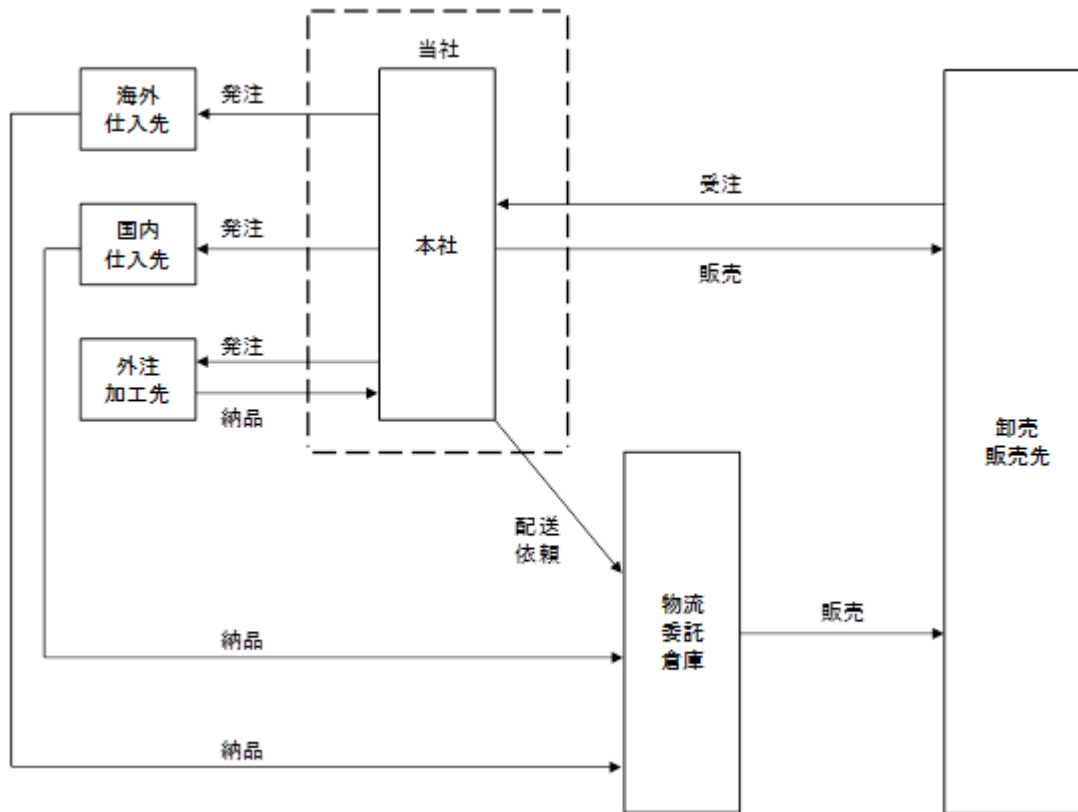
(注) 一部のブランドにつきましては、外注加工先にて生産を行っております。

(2) インターネット販売事業



(注) 一部のブランドにつきましては、外注加工先にて生産を行っております。

(3) 卸売販売事業



(注) 一部のブランドにつきましては、外注加工先にて生産を行っております。

#### 4【関係会社の状況】

該当事項はありません。

#### 5【従業員の状況】

##### (1) 提出会社の状況

平成26年8月31日現在

| 従業員数（人）  | 平均年齢（歳） | 平均勤続年数（年） | 平均年間給与（円） |
|----------|---------|-----------|-----------|
| 279（287） | 29.9    | 5.4       | 3,487,496 |

| セグメントの名称    | 従業員数（人）  |
|-------------|----------|
| 店舗販売事業      | 144（277） |
| インターネット販売事業 | 48（8）    |
| 卸売販売事業      | 10（0）    |
| 報告セグメント計    | 202（285） |
| 全社（共通）      | 77（2）    |
| 合計          | 279（287） |

（注）1．従業員数は就業人員（当社から社外への出向者を除き、社外から当社への出向者を含む。）であり、臨時雇  
用者数（パートタイマー、人材会社からの派遣社員を含む。）は、最近1年間の平均人員を（ ）外数で記  
載しております。

2．平均年間給与は、賞与及び基準外賃金を含んでおります。

3．全社（共通）として記載されている従業員数は、主に管理部門の従業員数であります。

##### (2) 労働組合の状況

当社において労働組合は組成されておりませんが、労使関係は円満に推移しております。

## 第2【事業の状況】

### 1【業績等の概要】

#### (1) 業績

当事業年度におけるわが国経済は、政府・日銀による積極的な経済政策や金融緩和策を背景に、円安・株高が進行し、輸出関連企業の業績に改善傾向が見られました。しかしながら、海外景気の下振れ懸念や円安による輸入資材の価格上昇に加えて、個人消費に関しては、平成26年4月の消費税率引き上げに伴う駆け込み需要が見られたものの、その後の反動が依然として懸念されるなど、不透明な状況が継続しております。

当社が属するカジュアルファッション業界におきましては、消費者の節約志向の根強さに加えて、天候不順が大きく影響いたしました。また、円安進行による輸入原材料の高騰、及び明確なファッショントレンド不在により、厳しい経営環境が続いております。

このような状況の下、当社は従前から取り組んでいる物流改革に伴い、在庫の一元管理を目的として、全ての事業セグメントにおける在庫の共有化を開始いたしました。その結果、適正在庫水準の維持、業務効率の向上及びインターネット販売事業における販売機会の増加を見込んでおります。

また、当社は収益性の高いショッピングモールを中心に新規出店を積極的に行うとともに、「LINE@」など他社媒体の活用による店舗及び自社ショッピングサイトの強化、さらに他社サイトである「ZOZOTOWN」での新規販売を実施いたしました。そして、さらなるインターネット販売事業の拡大策として、平成26年5月28日からクルーズ株式会社が運営するファストファッションサイト「SHOPLIST.com by CROOZ」に新規販売を開始いたしました。

以上の結果、当事業年度におきましては、売上高8,844百万円（前年同期比3.0%増）となりました。売上高が堅調に推移した反面、セール販売を増加させた結果、粗利率が低下いたしました。加えて、商品出荷配送及び保管業務に係るアウトソーシング費用などが影響し、480百万円の営業損失（前年同期は営業利益402百万円）となりました。

また、株式公開費用が発生したものの、円安基調が継続したことにより通貨オプション評価益を計上した結果、459百万円の経常損失（前年同期は経常利益621百万円）となりました。そして、不採算店舗の発生に伴い、減損損失を計上した一方で、税効果会計による法人税等調整額により、386百万円の当期純損失（前年同期は当期純利益261百万円）となりました。

なお、セグメント別の業績は次のとおりであります。

#### (店舗販売事業)

当社の主要事業である店舗販売事業につきましては、高収益な店舗展開を目的に、ショッピングモールに8店舗新規出店しました。また、店舗改装 4店舗、店舗ブランドの変更 2店舗、退店 7店舗を行った結果、当事業年度末における店舗数は94店舗になりました。しかし、既存店売上高が減少したことに加えて、セール販売の増加に伴い利益確保に苦戦いたしました。

以上により、売上高は5,423百万円（前年同期比4.6%減）、セグメント利益は289百万円（前年同期比68.8%減）となりました。

#### (インターネット販売事業)

当社の主要事業であるインターネット販売事業につきましては、積極的な商品供給を継続するとともに、自社ショッピングサイトの集客力向上を目的として、「LINE@」を中心とした他社媒体の活用などを実施いたしました。また、他社サイトである「ZOZOTOWN」への出店が効果を発揮した結果、堅調に売上高が増加しております。加えて、平成26年5月28日からクルーズ株式会社が運営するファストファッションサイト「SHOPLIST.com by CROOZ」に新規販売を開始いたしました。

以上により、売上高は2,832百万円（前年同期比25.5%増）、セグメント利益は529百万円（前年同期比26.0%減）となりました。

#### (卸売販売事業)

卸売販売事業につきましては、既存の取引先に対する販売減少に伴い、売上高が減少しております。

以上により、売上高は588百万円（前年同期比9.7%減）、セグメント利益は18百万円（前年同期比55.1%減）となりました。

(2) キャッシュ・フロー

当事業年度末における現金及び現金同等物（以下「資金」という。）は、前事業年度末に比べ71百万円増加し、691百万円となりました。各キャッシュ・フローの状況とそれらの要因は次のとおりであります。

（営業活動によるキャッシュ・フロー）

当事業年度において営業活動の結果支出した資金は262百万円となりました。これは主に、税引前当期純損失601百万円、法人税等の支払額171百万円による減少、たな卸資産の減少額141百万円、減価償却費131百万円、減損損失108百万円、売上債権の減少額101百万円による増加の結果であります。前年同期と比較して114百万円の支出減となりました。

（投資活動によるキャッシュ・フロー）

当事業年度において投資活動の結果支出した資金は101百万円となりました。これは主に、有形固定資産の取得による支出170百万円、敷金及び保証金の差入による支出57百万円による減少、有形固定資産の売却による収入132百万円による増加の結果であります。前年同期は482百万円の収入でした。

（財務活動によるキャッシュ・フロー）

当事業年度において財務活動の結果得られた資金は434百万円となりました。これは主に、株式の発行による収入353百万円による増加の結果であります。前年同期は152百万円の支出でした。

## 2【生産、受注及び販売の状況】

当社における事業は、提供するサービスの性格上、生産実績及び仕入実績についてセグメント別の記載になじまないため、記載しておりません。なお、生産実績につきましては、取扱製品別に区分して記載しており、仕入実績につきましては、種別に区分して記載しております。また販売実績につきましては、セグメント別及び種別に区分して記載しております。

### (1) 生産実績

生産実績については、次のとおりであります。

(単位：千円)

| 品目     | 当事業年度<br>(自 平成25年9月1日<br>至 平成26年8月31日) | 前年同期比(%) |
|--------|--|----------|
| トップス   | 69,764                                 | 133.7    |
| ニット    | 47,978                                 | 108.2    |
| ワンピース  | 44,700                                 | 127.6    |
| スカート   | 28,583                                 | 243.6    |
| コート    | 27,403                                 | 177.3    |
| ジャケット  | 16,581                                 | 59.3     |
| パンツ    | 15,588                                 | 60.7     |
| セットアップ | 9,918                                  | 201.4    |
| 合計     | 260,519                                | 119.9    |

(注) 1. 上記の金額には、消費税等は含まれておりません。

2. 一部のブランドにつきましては、外注加工先にて生産を行っております。

### (2) 仕入実績

仕入実績については、次のとおりであります。

(単位：千円)

| 種別         | 当事業年度<br>(自 平成25年9月1日<br>至 平成26年8月31日) | 前年同期比(%) |
|------------|--|----------|
| レディースカジュアル | 2,763,108                              | 95.6     |
| キッズ・ジュニア   | 1,112,492                              | 159.5    |
| 雑貨・メンズ     | 185,281                                | 112.7    |
| 合計         | 4,060,882                              | 108.3    |

(注) 上記の金額には、消費税等は含まれておりません。

(3) 受注実績

当社は、受注後遅滞なく出荷を行うため、受注残高の金額は僅少であり、当該記載を省略しております。

(4) 販売実績

販売実績については、次のとおりであります。

セグメント別販売実績

(単位：千円)

| セグメントの名称    | 当事業年度<br>(自 平成25年9月1日<br>至 平成26年8月31日) | 前年同期比(%) |
|-------------|--|----------|
| 店舗販売事業      | 5,423,385                              | 95.4     |
| インターネット販売事業 | 2,832,387                              | 125.5    |
| 卸売販売事業      | 588,344                                | 90.3     |
| 合計          | 8,844,117                              | 103.0    |

(注) 上記の金額には、消費税等は含まれておりません。

種別販売実績

| 種別         | 当事業年度<br>(自 平成25年9月1日<br>至 平成26年8月31日) | 前年同期比(%) |
|------------|--|----------|
| レディースカジュアル | 6,286,743                              | 94.3     |
| キッズ・ジュニア   | 2,175,402                              | 138.4    |
| 雑貨・メンズ     | 381,972                                | 108.4    |
| 合計         | 8,844,117                              | 103.0    |

(注) 上記の金額には、消費税等は含まれておりません。

### 3【対処すべき課題】

当社が属するカジュアルファッション業界におきましては、消費税率の引き上げによる個人消費活動の停滞など、不透明な状況が継続しております。また、円安の進行による輸入原材料の高騰、及び明確なファッショントレンド不在が影響し、厳しい経営環境が続いております。

当社が対処すべき課題は、このような経営環境の変化に対応し、企業価値を高めることであり、以下の施策に基づいて、全力で業績の回復に取り組んでまいります。

#### (1) 消費者ニーズを満たす商品供給力の向上

当社は、多彩な独自ブランドを並行展開することにより、各ブランドにおいて好不調のシーズンが異なる点を全体でカバーしてまいりました。また、多品種少ロットの商品展開に基づき、各商品における好不調が全体売上に大きく影響しないよう取り組んでまいりました。

当該内容に加えて、当社はオリジナリティーを強化した新規ブランドを展開する方針であります。具体的には、「消費意欲はあるが、欲しい物がなく満たされないと感じているセレクトショップで探す、選ぶを楽しんで育った世代」として30代以上の大人女子をターゲットとし、店舗においては週単位でテーマに沿った商品を展開いたします。

また、既存ブランドにつきましては、メインである「A N A P」ブランドを中心に、常にファッション情報の収集・分析を行い、消費者ニーズ及び販売動向に基づく商品企画・供給力を強化いたします。

#### (2) 店舗販売戦略

当社は、大型ショッピングモールへの出店が全体の50%以上を占めております。今後におきましても、地域性を勘案した消費者動向や流行を総合的に判断し、集客力・収益性の高いショッピングモールを中心に、新規出店を継続してまいります。

既存店舗については厳密な採算管理に基づき、今後の収益改善が見込めない赤字店舗の閉店を推進いたします。また、高収益な店舗展開を図るため、各店舗における適正人員配置の見直しを図るとともに、店舗改装・ブランド融合による活性化・既存店舗の賃料圧縮等を検討し、店舗リストラクチャリングに基づく収益回復を達成いたします。

#### (3) 在庫管理

当社は、以前まで各事業セグメントの在庫が区分管理されていたため、全社的な在庫水準の最適化を達成することが困難であり、また在庫管理業務の二重化が発生していました。しかし、平成26年2月、物流業務を一括外注したことに伴い、全ての事業セグメントにおける在庫の共有化を開始し、当該問題が解消されました。

今後におきましては、常に各ブランドにおける発注状況をモニタリングし、販売動向・在庫量等を勘案して、適正在庫水準の維持を図ってまいります。

#### (4) 粗利率の改善

当社は、在庫圧縮及び他社との価格競争に基づいて、積極的なセール販売を実施してまいりました。しかし、今後におきましては、在庫量を適正水準まで減少させて、大規模なセール販売を控えることにより、利益確保を重視した販売方法に移行いたします。

具体的には、消費者ニーズ及び販売動向を適時・適切に把握し、各商品に対する販売価格の見直しを随時実施してまいります。また、仕入先を含む、仕入金額の見直しを通じて原価低減を達成し、粗利率の改善を達成いたします。

#### (5) 社員教育による全社統制の強化及びお客様満足度の向上

当社は、これまで現場主義を最優先事項として位置付けていたため、店舗管理者及び店舗スタッフの教育・指導について、現場判断を重視してまいりました。当該状況は、各現場における販売業務に関して、効果を発揮いたしました。店舗数の増加に伴い全社統制をさらに強化する必要があると考えております。

そのため、店舗管理者及び店舗スタッフに対する社内研修制度をより一層充実させ、全社統制の強化を図るとともに、店舗運営業務を支える人材の早期育成及びレベルアップを達成し、お客様の満足度向上に努めてまいります。

#### (6) 新規販売チャネルの展開

当社は、継続的な成長及び企業価値の拡大を図り、より多くの消費者ニーズに応えるため、新規販売チャネルの開拓を推進してまいります。そのため、一過性ではあるもののシステム投資、広告宣伝費等の追加費用が発生する可能性があります。

しかし、消費者の購買行動の変化に対して適時・適切に対応するとともに、事業拡大に伴う新たな顧客層の獲得を通じて、経営の安定化に取り組んでまいります。



#### 4【事業等のリスク】

有価証券報告書に記載した事業の状況、経理の状況等に関する事項のうち、投資者の判断に重要な影響を及ぼす可能性のある事項には、以下のようなものがあります。

なお、文中の将来に関する事項は、当事業年度末現在において当社が判断したものであります。

##### (1) ファッショントレンドや消費者ニーズの変化に伴うリスク

当社が扱うカジュアルファッションは、流行の変化により商品のライフサイクルが短い傾向にあります。消費者ニーズを満たすような様々なブランドを並行展開することによって、当該リスクを低減しておりますが、急激な景気悪化や顧客嗜好の変化に伴って、当社の業績に影響を及ぼす可能性があります。

##### (2) 気象状況や自然災害に伴うリスク

当社における店舗販売事業は、気象状況による影響を受けやすく、自然災害のみならず記録的な大雨・大雪や度重なる台風などの天候不順によって販売不振となり、当社の業績に影響を及ぼす可能性があります。

##### (3) 競合リスク

当社は、路面店、ファッションビル、ショッピングモール等において商品を展開しており、近隣において競合企業が多く出店しています。大都市近郊や集客力が高いショッピングモールへの出店方針に加えて、同業他社とは異なる店舗コンセプトに基づいて運営しておりますが、当社出店エリアにおいて有力な競合他社が出店した場合、当社の業績及び事業展開に影響を与える可能性があります。

また、インターネット販売事業においては、商品の提供に特化するのみならず、消費者ニーズへの機動的な対応等に基づいて、競合企業との差別化を図っております。しかし、近年においては、インターネット通信販売市場の拡大に伴うさらなる競争激化が予想され、新規参入事業者による新たな高付加価値サービスの提供等が行われた場合、当社における競争力が低下する可能性があります。この場合、当社の業績に影響を与える可能性があります。

##### (4) カントリーリスク

当社は、中国を中心とした海外から商品を仕入・生産しております。そのため、地域性に基づく市場リスク、信用リスク、地政学的リスクによって当社の業績に影響を及ぼす可能性があります。

##### (5) 為替リスク

「(4) カントリーリスク」に記載のとおり、当社は輸入商品を取り扱っており、海外からの直接買付けを含めて為替相場の影響を受けております。そのため、為替相場の大幅な変動に基づいて、仕入価格・仕入数量に影響を及ぼす可能性があり、その結果、当社の業績に影響を与える可能性があります。

(6) 為替デリバティブ取引契約に係るリスク

当社は、海外からの輸入商品を多く取り扱っております。そのため、為替相場が円安水準にあった平成19年において、外貨建ての仕入に係る為替リスクをヘッジすることを目的に、為替デリバティブ取引契約を締結いたしました。その結果、過年度において以下の「通貨オプション評価損益」及び「為替差損益」を計上しております。

(単位:千円)

|            | 第19期    | 第20期    | 第21期    | 第22期    | 第23期   |
|------------|---------|---------|---------|---------|--------|
| 営業外収益      |         |         |         |         |        |
| 通貨オプション評価益 | 55,664  | 117,331 | 313,847 | 346,154 | 65,703 |
| 為替差益       | -       | -       | -       | -       | -      |
| 営業外費用      |         |         |         |         |        |
| 通貨オプション評価損 | -       | -       | -       | -       | -      |
| 為替差損       | 257,141 | 329,929 | 240,617 | 104,023 | 10,674 |

また、第22期及び第23期におけるヘッジ会計が適用されていない為替デリバティブ取引の契約額等の状況は、以下のとおりであり、契約額等が減少傾向にあります。

第22期(平成25年8月31日)

| 区分            | 取引の種類           | 契約額等<br>(千円) | 契約額等の<br>うち1年超<br>(千円) | 時価<br>(千円) | 評価損益<br>(千円) |
|---------------|-----------------|--------------|------------------------|------------|--------------|
| 市場取引以外の<br>取引 | 通貨オプション取引<br>売建 |              |                        |            |              |
|               | ブット(米ドル)        | 992,085      | 518,415                | 84,162     | 339,317      |
|               | 買建              |              |                        |            |              |
|               | コール(米ドル)        | 496,042      | 259,207                | 7,944      | 6,836        |
| 合計            |                 | 1,488,127    | 777,622                | 76,218     | 346,154      |

第23期(平成26年8月31日)

| 区分            | 取引の種類           | 契約額等<br>(千円) | 契約額等の<br>うち1年超<br>(千円) | 時価<br>(千円) | 評価損益<br>(千円) |
|---------------|-----------------|--------------|------------------------|------------|--------------|
| 市場取引以外の<br>取引 | 通貨オプション取引<br>売建 |              |                        |            |              |
|               | ブット(米ドル)        | 518,415      | 335,445                | 18,993     | 65,169       |
|               | 買建              |              |                        |            |              |
|               | コール(米ドル)        | 259,207      | 167,722                | 8,478      | 534          |
| 合計            |                 | 777,622      | 503,167                | 10,514     | 65,703       |

当社は、今後において新たな為替デリバティブ取引契約を締結する予定はなく、残存している為替デリバティブ取引契約が満了する平成29年6月まで、契約額等は引き続き減少すると考えております。現時点においては、急激に円高が進行した場合、多額の為替差損を計上する可能性があります。しかし、今後におきましては、契約額等が減少することにより、為替デリバティブ取引契約に基づく円高リスクを軽減いたします。

なお、為替デリバティブ取引契約における契約額等が減少し、為替相場が円安水準に進行した場合、「(5) 為替リスク」に記載のとおり、当社の業績に影響を与える可能性があります。

#### (7) 原価上昇リスク

当社が取り扱う商品の多くは、中国を始めとする海外において生産されており、仕入原価は直接又は間接的に、当該仕入国における経済情勢による影響を受けております。そのため、現地における原材料費や人件費が大幅に上昇した場合、生産コスト・商品供給に影響を及ぼし、当社の業績に影響を与える可能性があります。

#### (8) 店舗展開リスク

当社は、ショッピングモールを中心にテナントとして店舗展開しております。そのため、ショッピングモールにおける集客力の変化により影響を受ける可能性があります。また、当社における新規出店形態は、新設されたショッピングモールへの出店、既存のショッピングモールにおけるテナント入れ替えの2つに大別されます。両者において、ショッピングモール運営会社が店舗展開方針を変更するなどの事情により、計画に沿って新規出店を行うことができない場合があり、その結果、当社の業績及び事業展開に影響を与える可能性があります。

#### (9) イオングループが運営するショッピングモールへの出店集中リスク

平成26年8月31日現在、当社が展開している94店舗中、イオングループが開発運営するショッピングモール等において37店舗出店しており、そのうち29店舗はイオンモール株式会社が運営しています。そのため、イオングループにおけるショッピングモールへの出店が集中している状況です。

現時点において、同グループのショッピングモール等は高い集客力を保持していますが、今後における同グループを取り巻く事業環境の変化や業界再編等により、影響を受ける可能性があります。また、同グループにおける経営方針、出店政策等により、新規出店計画など当社の業績及び事業展開に影響を与える可能性があります。

#### (10) 物流業務の外注委託リスク

当社における主な物流業務に関して、日本通運株式会社に外注委託しており、具体的には、全ての事業セグメントにおける商品保管業務、入出庫業務を委託しております。同社とは、各業務に関連するデータの授受について、システム及び通信回線を通じて行っており、システム障害や通信障害によってデータの授受が困難となった場合、当社の物流業務に支障が生じる可能性があります。また、大規模な震災等に加えて、その他不可抗力により同社からのサービス提供が中断・停止され、物流業務が機能しない場合、当社の業績に影響を及ぼす可能性があります。

#### (11) 少子化リスク

当社が主に取り扱う商品は、10代後半～30代までの客層をターゲットとしたレディスカジュアル、3歳～中学生までをターゲットとしたキッズ・ジュニアに大別されます。少子化が急激に進行し、キッズ・ジュニア市場が著しく縮小した場合、当社の業績に影響を与える可能性があります。

#### (12) 人材リスク

当社は今後の事業拡大に伴い、継続して人材を確保する必要があると考えており、優秀な人材の育成に努めていく方針であります。しかし、採用計画が予定通りに進まなかった場合、又は在籍する人材の多くが流出する等の状況が発生した場合、競争力の低下や事業拡大計画の変更等を余儀なくされ、当社の業績及び事業展開に影響を及ぼす可能性があります。

#### (13) 法的規制リスク

当社における各事業は、「知的財産法」「製造物責任法」「家庭用品品質表示法」「不当景品類及び不当表示防止法」「公正競争規約」「特定商取引に関する法律」等による法的規制を受けております。

社内管理体制の充実によってこれら法令を遵守する体制を整備しており、また個人を含む取引先に対しては契約内容に基づいて当該法令の遵守を徹底しております。しかし、これら法令に違反する行為が行われた場合、若しくは法令の改正又は新たな法令の制定が行われた場合、当社の事業展開に影響を与える可能性があります。

#### (14) システム障害リスク

当社は、オンラインショップのサイト運営においてコンピューターシステムを利用しており、自然災害や事故等によって通信ネットワークが切断された場合、また、設備の不備、開発運用ミス、電力供給の停止など予測不能な様々な要因によってコンピューターシステムが停止した場合、当社の事業及び業績に影響を与える可能性があります。

また、当社のコンピューターシステムは、適切なセキュリティ手段を講じて、外部からの不正アクセスを回避するよう取り組んでおりますが、コンピューターウイルスやハッカーの侵入等によってシステム障害が発生した場合、当社の業績及び事業展開に影響を与える可能性があります。

#### (15) 個人情報漏洩リスク

当社は、個人情報を含む多くの顧客情報及び機密情報を取得し管理しております。当社では、個人情報の取扱い及びその管理に細心の注意を払い、情報管理の重要性を周知させるよう全従業員に対して研修等を行い、社内でのルール化やその手続の明確化を徹底しております。また、一般財団法人日本情報経済社会推進協会（JIPDEC）の発行するプライバシーマーク（認定番号21000259）を取得し、個人情報の管理について留意しております。

また、情報セキュリティについては外部からの不正アクセス、コンピュータウイルスの侵入防止について、システム対策を講じております。

しかしながら、外部からの不正アクセス、システム運用における人的過失、従業員による故意的な顧客情報の漏洩、消失、改竄又は不正利用等が生じる可能性があります。また、当該事態に適切に対応することができず、信用の失墜又は損害賠償請求によって損失が発生した場合、当社の業績及び事業展開に影響を及ぼす可能性があります。

#### (16) 自然災害、事故等のリスク

当社が出店している店舗施設の周辺地域において、大地震や津波、台風、洪水等の自然災害あるいは予期せぬ事故等が発生した場合、店舗施設に物理的な障害が生じる可能性があります。また、自然災害、事故等によって当社の販売活動や物流、仕入活動において支障が発生した場合のみならず、人的被害等が生じた場合、通常の事業活動が困難となり、当社の業績及び事業展開に影響を与える可能性があります。

#### (17) 減損会計の適用リスク

当社は、キャッシュ・フローを生み出す最小単位として、店舗を基本単位としてグルーピングを行っております。

そのため、店舗運営状況や経済環境の変化等により、各店舗の収益性が損なわれ、固定資産の簿価を上回る将来キャッシュ・フローが見込めない場合、減損損失を認識する必要があります。当該減損損失を計上することによって、当社の業績に影響を与える可能性があります。

#### (18) 長期賃貸借契約によるリスク

当社は、全て賃貸借契約による店舗展開を行っております。

一部の賃貸借契約における契約期間は、5年を超える長期間に渡っております。また、賃貸借契約においては、一定期間の事前予告をもって解約できるものと定められており、当該撤退制約に反した場合は、中途解約に係る違約金などの支払いが必要となるため、当社の業績及び事業展開に影響を及ぼす可能性があります。

#### (19) 差入れた敷金及び保証金や預け入れた売上代金等の貸倒リスク

当社が運営する店舗は全て賃貸物件であり、出店に際して敷金及び保証金を差入れております。また、ファッションビル及びショッピングモール運営会社との賃貸借契約により、入店している店舗の一部売上金を一定期間預け入れることとなっております。

第23期（平成26年8月末）において、ファッションビル及びショッピングモールに対する敷金及び保証金の残高は396,990千円（総資産に対する比率は8.1%）であり、売上預け金（売掛金）の残高は318,490千円（同6.5%）であります。

したがって、当社が賃貸借契約を締結しているファッションビル及びショッピングモール運営会社の業績等によって、上記債権の全部又は一部が貸倒れる可能性があります。

#### (20) 新株予約権による希薄化効果リスク等

当社では、株主価値向上を意識した経営の推進を図るとともに、役員及び従業員に対して業績向上への意欲や士気を一層高めるインセンティブプランとして、役員及び従業員に対して新株予約権を付与しております。

第23期（平成26年8月末）において、新株予約権による潜在株式数は347,000株であり、発行済株式総数2,130,500株の16.3%にあたります。したがって、当該新株予約権の行使により、株式価値の希薄化や株式売買需給への影響が発生し、株価形成に影響を及ぼす可能性があります。

#### (21) 配当政策

当社は、現在成長過程にあり、経営基盤の長期安定に向けた財務体質の強化及び事業の継続的な拡大発展を目指しております。そのため、内部留保の充実が重要であると考え、会社設立以来配当は実施しておりません。

しかしながら、株主利益の最大化を重要な経営目標の一つとして認識しており、今後の株主への利益配当につきましては、業績の推移・財務状況、今後の事業・投資計画等を総合的に勘案し、内部留保とのバランスを図りながら検討していく方針であります。

## 5【経営上の重要な契約等】

当社の経営上、重要な契約は以下のとおりです。

当社の重要な業務委託を行っている契約

| 相手方の名称   | 契約書名          | 契約締結日      | 契約期間                     | 契約内容   |
|----------|---------------|------------|--------------------------|--|
| 日本通運株式会社 | 業務委託契約書       | 平成24年4月1日  | 平成24年4月1日から平成29年3月31日まで  | オンラインショップサイトの商品に関する入庫作業、保管業務、出庫作業、出荷作業の各物流業務及び関連業務 |
| 日本通運株式会社 | 業務委託契約書に基づく覚書 | 平成26年5月25日 | 平成26年5月25日から平成29年3月31日まで | 上記業務委託契約書に基づき、当社店舗向け・卸売先への商品仕分け業務及び店舗・卸売先への配送業務を追加 |

## 6【研究開発活動】

該当事項はありません。

## 7【財政状態、経営成績及びキャッシュ・フローの状況の分析】

文中の将来に関する事項は、当事業年度末現在において当社が判断したものであります。

### (1) 重要な会計方針及び見積り

当社の財務諸表は、我が国において一般に公正妥当と認められている会計基準に基づき作成されております。その作成には、経営者による会計方針の選択・適用、資産・負債及び収益・費用の報告金額及び開示に影響を与える見積りを必要としております。経営者は、これらの見積りについて、過去の実績等を勘案し合理的に判断しておりますが、実際の結果は、見積りによる不確実性のため、これらの見積りと異なる場合があります。なお、当社の財務諸表の作成に際して採用している重要な会計方針は、「第5 経理の状況 1. 財務諸表等 (1) 財務諸表 重要な会計方針」に記載しております。

### (2) 財政状態の分析

#### (流動資産)

当事業年度末における流動資産の残高は2,916百万円(前事業年度末残高は3,122百万円)となり、206百万円の減少となりました。これは主に、売掛金が101百万円、商品及び製品が144百万円それぞれ減少したことによるものです。

#### (固定資産)

当事業年度末における固定資産の残高は2,010百万円(前事業年度末残高は1,850百万円)となり、159百万円の増加となりました。これは主に、土地が72百万円減少した一方で、繰延税金資産が253百万円増加したことによるものです。

#### (流動負債)

当事業年度末における流動負債の残高は1,372百万円(前事業年度末残高は1,694百万円)となり、322百万円の減少となりました。これは主に、短期借入金が199百万円、未払法人税等が159百万円それぞれ減少したことによるものです。

#### (固定負債)

当事業年度末における固定負債の残高は1,376百万円(前事業年度末残高は1,073百万円)となり、302百万円の増加となりました。これは主に、社債が113百万円減少した一方で、長期借入金が381百万円増加したことによるものです。

#### (純資産)

当事業年度末における純資産の残高は2,177百万円(前事業年度末残高は2,205百万円)となり、27百万円の減少となりました。これは主に、新規上場のための公募発行増資を実施したことに伴い資本金及び資本剰余金がそれぞれ179百万円ずつ増加した一方で、当期純損失計上に伴い利益剰余金が386百万円減少したことによるものです。

### (3) 経営成績の分析

(売上高)

当事業年度における売上高は8,844百万円(前年同期比3.0%増)となり、前事業年度と比べて254百万円の増加となりました。これは主に、新規出店効果とインターネット販売の増加によるものです。

(売上原価)

当事業年度における売上原価は4,465百万円(前年同期比24.0%増)となり、前事業年度と比べて863百万円の増加となりました。これは主に粗利率の低下によるものです。この結果、売上総利益は前事業年度に比べ609百万円減少し、4,377百万円(同12.2%減)となりました。

(販売費及び一般管理費)

当事業年度における販売費及び一般管理費は4,858百万円(前年同期比6.0%増)となり、前事業年度と比べて273百万円の増加となりました。これは主に、地代家賃96百万円の増加によるものです。この結果、480百万円の営業損失(前年同期は402百万円の営業利益)となりました。

(営業外損益)

当事業年度における営業外収益は72百万円(前年同期比79.3%減)となりました。これは主に、通貨オプション評価益65百万円によるものです。一方で、営業外費用は50百万円(同61.5%減)となりました。これは主に、株式公開費用17百万円によるものです。この結果、459百万円の経常損失(前年同期は621百万円の経常利益)となりました。

(特別損益)

当事業年度における特別利益は14百万円(前年同期比70.5%増)となりました。これは主に、固定資産売却益14百万円によるものです。一方で特別損失は157百万円(同10.6%増)となりました。これは主に、減損損失108百万円によるものです。この結果、601百万円の税引前当期純損失(前年同期は487百万円の税引前当期純利益)となりました。

(当期純損益)

当事業年度における法人税、住民税及び事業税(法人税等調整額含む)は 214百万円となりました。この結果、386百万円の当期純損失(前年同期は261百万円の当期純利益)となりました。

(4) キャッシュ・フローの状況の分析

キャッシュ・フローの状況の分析につきましては、「第2 事業の状況 1 業績等の概要 (2) キャッシュ・フロー」に記載のとおりであります。

### 第3【設備の状況】

#### 1【設備投資等の概要】

当事業年度は事業拡大のため、千葉県幕張新都心店をはじめ8店舗を新設、その他5店舗の内装の改装等（341百万円）を行いました。

（金額には敷金及び保証金、長期前払費用を含み、ソフトウェア仮勘定、消費税等を含めておりません。）

セグメントごとの設備投資実施額は次のとおりであります。

| セグメントの名称    | 設備投資実施額 |
|-------------|---------|
| 店舗販売事業      | 265百万円  |
| インターネット販売事業 | 16百万円   |
| 卸売販売事業      | 1百万円    |
| 全社（共通）      | 58百万円   |
| 合計          | 341百万円  |

なお、当事業年度において、茅ヶ崎倉庫（帳簿価額56百万円）及び土地（帳簿価額72百万円）を売却しております。

#### 2【主要な設備の状況】

平成26年8月31日現在

| 事業所名<br>（所在地）            | セグメントの<br>名称    | 設備の内容        | 帳簿価額       |                           |                     |                   |                    |             |            | 従業員数<br>（人） |
|--------------------------|-----------------|--------------|------------|---------------------------|---------------------|-------------------|--------------------|-------------|------------|-------------|
|                          |                 |              | 建物<br>（千円） | 工具、器<br>具及び備<br>品<br>（千円） | 土地<br>（千円）<br>（面積㎡） | リース<br>資産<br>（千円） | ソフトウ<br>エア<br>（千円） | その他<br>（千円） | 合計<br>（千円） |             |
| 本社<br>（東京都渋谷区）           | 全社（共通）          | 事務所・<br>物流拠点 | 570        | 3,940                     | -<br>（-）            | 40,590            | 9,217              | 275         | 54,594     | 88<br>(1)   |
| 本社倉庫<br>（東京都渋谷区）         | 全社（共通）          | 倉庫           | 68,247     | 535                       | 341,000<br>(173.12) | -                 | -                  | 131         | 409,914    | -<br>(-)    |
| オンラインショップ事務所<br>（東京都渋谷区） | インターネット<br>販売事業 | 事務所          | 4,395      | 3,916                     | -<br>（-）            | -                 | 17,170             | -           | 25,482     | 42<br>(4)   |
| ANA P 静岡店<br>（静岡県静岡市）    | 店舗販売事業          | 店舗設備         | 12,901     | 1,356                     | -<br>（-）            | -                 | -                  | 628         | 14,887     | 2<br>(3)    |
| ANA P 下田店<br>（青森県上北郡）    | 店舗販売事業          | 店舗設備         | 11,031     | 4,252                     | -<br>（-）            | -                 | -                  | 538         | 15,823     | 1<br>(3)    |
| ANA P 天童店<br>（山形県天童市）    | 店舗販売事業          | 店舗設備         | 12,887     | 2,427                     | -<br>（-）            | -                 | -                  | 2,464       | 17,779     | 1<br>(5)    |
| オンラインショップ倉庫<br>（東京都江戸川区） | インターネット<br>販売事業 | 物流拠点         | -          | -                         | -<br>（-）            | 21,036            | -                  | -           | 21,036     | -<br>(-)    |
| 物流倉庫<br>（東京都江戸川区）        | 全社（共通）          | 物流拠点         | -          | 400                       | -<br>（-）            | 40,007            | 707                | -           | 41,114     | 2<br>(-)    |

（注）1．各資産の金額は帳簿価額であり、ソフトウェア仮勘定は含んでおりません。

2．アルバイト数は（ ）に外数で記載しております。

3．帳簿価額のうち「その他」は商標権及び長期前払費用であります。

4．現在休止中の主要な設備はありません。

### 3【設備の新設、除却等の計画】

当社の設備投資については、景気予測、業界動向、投資効率等を総合的に勘案して策定しております。

平成26年8月31日現在、重要な設備の新設、改修計画は次のとおりであります。

#### (1) 重要な設備の新設等

| 事業所名<br>(所在地)              | セグメントの<br>名称    | 設備の内容               | 投資予定金額     |              | 資金調達方<br>法 | 着手及び完了予定年月 |          |
|----------------------------|-----------------|---------------------|------------|--------------|------------|------------|----------|
|                            |                 |                     | 総額<br>(千円) | 既支払額<br>(千円) |            | 着手         | 完了       |
| ANA P盛岡店<br>(岩手県盛岡市)       | 店舗販売事業          | 店舗設備                | 21,650     | -            | 自己資金       | 平成26年9月    | 平成26年9月  |
| ANA P札幌平岡店<br>(北海道札幌市清田区)  | 店舗販売事業          | 店舗設備                | 20,650     | -            | 自己資金       | 平成26年9月    | 平成26年9月  |
| ANA P木更津店<br>(千葉県木更津市)     | 店舗販売事業          | 店舗設備                | 23,412     | -            | 自己資金       | 平成26年9月    | 平成26年10月 |
| ANA P綾川店<br>(香川県綾歌郡)       | 店舗販売事業          | 店舗設備                | 18,793     | -            | 自己資金       | 平成26年10月   | 平成26年10月 |
| ANA P武蔵小杉店<br>(神奈川県川崎市中原区) | 店舗販売事業          | 店舗設備                | 15,328     | 3,500        | 自己資金       | 平成26年9月    | 平成26年11月 |
| ANA P旭川西店<br>(北海道旭川市)      | 店舗販売事業          | 店舗設備                | 21,696     | -            | 自己資金       | 平成27年3月    | 平成27年4月  |
| オンラインショップ事務所<br>(東京都渋谷区)   | インターネット<br>販売事業 | オンラインショッ<br>プ管理システム | 20,000     | 20,000       | 自己資金       | 平成26年9月    | 平成27年8月  |

(注)上記金額のうち、投資予定金額には消費税等が含まれておりません。

#### (2) 重要な設備の除却等

該当事項はありません。

#### (3) 重要な設備の売却等

該当事項はありません。



## 第4【提出会社の状況】

### 1【株式等の状況】

#### (1)【株式の総数等】

##### 【株式の総数】

| 種類   | 発行可能株式総数(株) |
|------|-------------|
| 普通株式 | 6,960,000   |
| 計    | 6,960,000   |

##### 【発行済株式】

| 種類   | 事業年度末現在発行数<br>(株)<br>(平成26年8月31日) | 提出日現在発行数(株)<br>(平成26年11月28日) | 上場金融商品取引所名<br>又は登録認可金融商品<br>取引業協会名 | 内容                   |
|------|-----------------------------------|------------------------------|------------------------------------|----------------------|
| 普通株式 | 2,130,500                         | 2,130,500                    | 東京証券取引所<br>JASDAQ<br>(スタンダード)      | 単元株式数は100株<br>であります。 |
| 計    | 2,130,500                         | 2,130,500                    | -                                  | -                    |

(注)「提出日現在発行数」欄には、平成26年11月1日からこの有価証券報告書提出日までの新株予約権の行使により発行された株式数は含まれておりません。

#### (2)【新株予約権等の状況】

会社法に基づき発行した新株予約権は、次のとおりであります。

平成24年8月29日臨時株主総会決議

| 区分   | 事業年度末現在<br>(平成26年8月31日)      | 提出日の前月末現在<br>(平成26年10月31日) |
|--|------------------------------|----------------------------|
| 新株予約権の数(個)                                 | 694(注)1                      | 694(注)1                    |
| 新株予約権のうち自己新株予約権の数(個)                       | -                            | -                          |
| 新株予約権の目的となる株式の種類                           | 普通株式                         | 同左                         |
| 新株予約権の目的となる株式の数(株)                         | 347,000(注)1、2                | 同左                         |
| 新株予約権の行使時の払込金額(円)                          | 766(注)3                      | 同左                         |
| 新株予約権の行使期間                                 | 自 平成26年8月30日<br>至 平成34年8月29日 | 同左                         |
| 新株予約権の行使により株式を発行する場合の株式の<br>発行価格及び資本組入額(円) | 発行価格 766<br>資本組入額 383        | 同左                         |
| 新株予約権の行使の条件                                | (注)4、5、6                     | 同左                         |
| 新株予約権の譲渡に関する事項                             | 譲渡、質入れその他の処分<br>は認めないものとする。  | 同左                         |
| 代用払込みに関する事項                                | -                            | -                          |
| 組織再編成行為に伴う新株予約権の交付に関する事項                   | -                            | -                          |

(注)1. 新株予約権の数および新株予約権の目的となる株式の数は、退職による権利喪失分を除いたものであります。

2. 当社が株式分割または株式併合を行う場合、次の算式により目的たる株式の数を調整するものとする。ただし、かかる調整は本件新株予約権のうち、当該時点で行使されていない新株予約権の目的たる株式の数について行われ、調整により生じる1株未満の端数については、これを切り捨てる。

調整後株式数 = 調整前株式数 × 分割・併合の比率

また、当社が合併、株式分割、株式交換または株式移転(以下、総称して「合併等」という。)を行う場合、株式の無償割当を行う場合、その他株式数の調整を必要とする場合には、合併等、株式の無償割当の条件等を勘案のうえ、合理的な範囲内で株式数を調整することができる。

3. 新株予約権発行後、当社が当社普通株式につき株式分割または株式併合を行う場合、次の算式により行使価額を調整するものとし、調整により生じる1円未満の端数は切り上げる。

$$\text{調整後行使価額} = \text{調整前行使価額} \times \frac{1}{\text{分割・併合の比率}}$$

また、当社が時価を下回る価額で当社普通株式につき、新株式の発行または自己株式の処分を行う場合、次の算式により行使価額を調整するものとし、調整により生じる1円未満の端数は切り上げる。

$$\text{調整後行使価額} = \text{調整前行使価額} \times \frac{\text{既発行株式数} + \frac{\text{新規発行株式数} \times 1 \text{株当たり払込価額}}{1 \text{株当たり時価}}}{\text{既発行株式数} + \text{新規発行株式数}}$$

上記算式において、「既発行株式数」とは、当社の発行済普通株式総数から当社が保有する普通株式に係る自己株式数を控除した数とし、また、自己株式の処分を行う場合には「新規発行株式数」を「処分する自己株式数」に読み替えるものとする。

さらに、当社が合併等を行う場合、株式の無償割当を行う場合、その他上記の行使価額の調整を必要とする場合には、合併等の条件、株式の無償割当の条件等を勘案のうえ、合理的な範囲内で行使価額を調整することができる。

4. 新株予約権者は、権利行使時において、当社または当社の関係会社の取締役、監査役もしくは従業員の地位にあることを要す。ただし、取締役、監査役が任期満了により退任した場合、または従業員が定年により退職した場合にはこの限りではない。また、当社取締役会が正当な理由があると認めた場合はこの限りでない。
5. 新株予約権の相続はこれを認めない。
6. その他権利行使の条件は、本総会決議および取締役会決議に基づき、当社と新株予約権者との間で締結する「新株予約権割当契約書」に定めるところによる。

(3) 【行使価額修正条項付新株予約権付社債券等の行使状況等】

該当事項はありません。

(4) 【ライツプランの内容】

該当事項はありません。

(5) 【発行済株式総数、資本金等の推移】

| 年月日                 | 発行済株式総数増減数(株) | 発行済株式総数残高(株) | 資本金増減額(千円) | 資本金残高(千円) | 資本準備金増減額(千円) | 資本準備金残高(千円) |
|---------------------|---------------|--------------|------------|-----------|--------------|-------------|
| 平成25年8月14日<br>(注)1  | 1,736,520     | 1,740,000    | -          | 118,000   | -            | 48,000      |
| 平成25年11月18日<br>(注)2 | 320,000       | 2,060,000    | 147,200    | 265,200   | 147,200      | 195,200     |
| 平成25年12月18日<br>(注)3 | 70,500        | 2,130,500    | 32,430     | 297,630   | 32,430       | 227,630     |

(注)1. 株式分割(1:500)による増加であります。

2. 有償一般募集(ブックビルディング方式による募集)

発行価格 1,000円

引受価額 920円

資本組入額 460円

3. 有償第三者割当(オーバーアロットメントによる売出しに関連した第三者割当増資)

発行価格 920円

資本組入額 460円

割当先 大和証券株式会社

( 6 ) 【所有者別状況】

平成26年 8月31日現在

| 区分           | 株式の状況 ( 1単元の株式数100株 ) |      |          |        |       |      |        |        | 単元未満株式の状況 ( 株 ) |
|--------------|-----------------------|------|----------|--------|-------|------|--------|--------|-----------------|
|              | 政府及び地方公共団体            | 金融機関 | 金融商品取引業者 | その他の法人 | 外国法人等 |      | 個人その他  | 計      |                 |
|              |                       |      |          |        | 個人以外  | 個人   |        |        |                 |
| 株主数 (人)      | -                     | 2    | 15       | 23     | 3     | 3    | 1,477  | 1,523  | -               |
| 所有株式数 (単元)   | -                     | 723  | 579      | 414    | 62    | 16   | 19,503 | 21,297 | 800             |
| 所有株式数の割合 (%) | -                     | 3.39 | 2.72     | 1.94   | 0.29  | 0.08 | 91.58  | 100    | -               |

(注) 自己株式61株は、「単元未満株式の状況」に含めて記載しております。

( 7 ) 【大株主の状況】

平成26年 8月31日現在

| 氏名又は名称           | 住所                              | 所有株式数 ( 株 ) | 発行済株式総数に対する所有株式数の割合 (%) |
|------------------|---------------------------------|-------------|-------------------------|
| 中島 篤三            | 東京都世田谷区                         | 855,000     | 40.13                   |
| 家高 利康            | 東京都世田谷区                         | 405,000     | 19.01                   |
| 株式会社りそな銀行        | 大阪府大阪市中央区備後町二丁目 2 番 1 号         | 50,000      | 2.35                    |
| 株式会社 S B I 証券    | 東京都港区六本木一丁目 6 - 1               | 23,700      | 1.11                    |
| 日本証券金融株式会社       | 東京都中央区日本橋茅場町 1 丁目 2 番10号        | 22,300      | 1.05                    |
| ナカムラエアークスプレス株式会社 | 東京都港区芝浦 2 丁目 3 番39号             | 20,000      | 0.94                    |
| 井川 圭史            | 神奈川県横浜市磯子区                      | 15,300      | 0.72                    |
| 鈴木 忠昭            | 東京都新宿区                          | 14,000      | 0.66                    |
| 中島 睦美            | 東京都世田谷区                         | 10,000      | 0.47                    |
| 東日本信販株式会社        | 東京都中央区銀座 5 丁目 9 - 1 銀座コティビル 9 F | 10,000      | 0.47                    |
| 計                | -                               | 1,425,300   | 66.90                   |

( 8 ) 【議決権の状況】

【発行済株式】

平成26年8月31日現在

| 区分             | 株式数(株)         | 議決権の数(個) | 内容 |
|----------------|----------------|----------|----|
| 無議決権株式         | -              | -        | -  |
| 議決権制限株式(自己株式等) | -              | -        | -  |
| 議決権制限株式(その他)   | -              | -        | -  |
| 完全議決権株式(自己株式等) | -              | -        | -  |
| 完全議決権株式(その他)   | 普通株式 2,129,700 | 21,297   | -  |
| 単元未満株式         | 普通株式 800       | -        | -  |
| 発行済株式総数        | 2,130,500      | -        | -  |
| 総株主の議決権        | -              | 21,297   | -  |

(注)「単元未満株式」欄には、当社所有の自己保有株式が61株含まれております。

【自己株式等】

平成26年8月31日現在

| 所有者の氏名又は名称 | 所有者の住所 | 自己名義所有株式数(株) | 他人名義所有株式数(株) | 所有株式数の合計(株) | 発行済株式総数に対する所有株式数の割合(%) |
|------------|--------|--------------|--------------|-------------|------------------------|
| -          | -      | -            | -            | -           | -                      |
| 計          | -      | -            | -            | -           | -                      |

( 9 ) 【ストックオプション制度の内容】

当社は、ストックオプション制度を採用しております。当該制度は会社法第236条、第238条及び第239条の規定に基づき新株予約権を発行する方法によるものであります。

当該制度の内容は、以下のとおりであります。

(平成24年8月29日開催の臨時株主総会)

会社法に基づき、平成24年8月29日臨時株主総会終結の時に在任する当社取締役及び同日現在在籍する当社使用人に対して特に有利な条件をもって新株予約権を発行することを、平成24年8月29日の臨時株主総会において特別決議されたものであります。

|                          |                          |
|--------------------------|--------------------------|
| 決議年月日                    | 平成24年8月29日               |
| 付与対象者の区分及び人数(名)          | 当社取締役5<br>当社従業員16        |
| 新株予約権の目的となる株式の種類         | 「(2)新株予約権等の状況」に記載しております。 |
| 株式の数(株)                  | 同上                       |
| 新株予約権の行使時の払込金額(円)        | 同上                       |
| 新株予約権の行使期間               | 同上                       |
| 新株予約権の行使の条件              | 同上                       |
| 新株予約権の譲渡に関する事項           | 同上                       |
| 代用払込みに関する事項              | -                        |
| 組織再編成行為に伴う新株予約権の交付に関する事項 | -                        |

(注)1.退職による権利の喪失等により、本書提出日現在の付与対象者の区分及び人数は、当社取締役4名、当社従業員16名となっております。

## 2【自己株式の取得等の状況】

【株式の種類等】 会社法第155条第7号に該当する普通株式の取得

### (1)【株主総会決議による取得の状況】

該当事項はありません。

### (2)【取締役会決議による取得の状況】

該当事項はありません。

### (3)【株主総会決議又は取締役会決議に基づかないものの内容】

会社法第155条第7号による取得

| 区分              | 株式数(株) | 価額の総額(円) |
|-----------------|--------|----------|
| 当事業年度における取得自己株式 | 61     | 69,235   |
| 当期間における取得自己株式   | 38     | 30,210   |

(注) 当期間における取得自己株式には、平成26年11月1日からこの有価証券報告書提出日までの単元未満株式の買取りによる株式は含まれておりません。

### (4)【取得自己株式の処理状況及び保有状況】

| 区分                          | 当事業年度  |            | 当期間    |            |
|-----------------------------|--------|------------|--------|------------|
|                             | 株式数(株) | 処分価額の総額(円) | 株式数(株) | 処分価額の総額(円) |
| 引き受ける者の募集を行った取得自己株式         | -      | -          | -      | -          |
| 消却の処分を行った取得自己株式             | -      | -          | -      | -          |
| 合併、株式交換、会社分割に係る移転を行った取得自己株式 | -      | -          | -      | -          |
| その他<br>(ストック・オプションの行使)      | -      | -          | -      | -          |
| 保有自己株式数                     | 61     | -          | 99     | -          |

(注) 当期間における保有自己株式数には、平成26年11月1日からこの有価証券報告書提出日までの単元未満株式の買取りによる株式は含まれておりません。

## 3【配当政策】

当社は、将来の事業展開などを総合的に勘案しつつ、株主各位に対する利益還元である配当、事業機会に即応できる体質強化を図った内部留保、そして経営活性化を目的とした役員及び従業員へのインセンティブに配慮して、適正な利益配分を実施していくことを基本方針としております。

一方で、当社は現在成長過程にあり、将来の事業拡大に向けた内部留保の充実を図ることが重要であると考え、設立以来、剰余金の配当を実施しておりません。

今後は、業績や配当性向、将来的な成長戦略などを総合的に勘案していく方針ではありますが、現時点において配当実施の可能性及びその実施時期については未定であります。

また、内部留保資金につきましては、今後予想される経営環境の変化に対応できる経営体制強化及び事業拡大のための投資等に充当していく予定であります。

なお、当社は中間配当及び期末配当の年2回の剰余金の配当を実施することができ、会社法第454条第5項の規定に基づいて取締役会の決議により、毎年2月末日を基準日として中間配当を行うことができる旨を定款に定めております。

剰余金の配当の決定機関は、期末配当については株主総会、中間配当については取締役会であります。

#### 4【株価の推移】

##### (1)【最近5年間の事業年度別最高・最低株価】

| 回次    | 第19期      | 第20期      | 第21期      | 第22期      | 第23期      |
|-------|-----------|-----------|-----------|-----------|-----------|
| 決算年月  | 平成22年 8 月 | 平成23年 8 月 | 平成24年 8 月 | 平成25年 8 月 | 平成26年 8 月 |
| 最高(円) | -         | -         | -         | -         | 5,360     |
| 最低(円) | -         | -         | -         | -         | 663       |

(注) 最高・最低株価は、東京証券取引所 J A S D A Q (スタンダード) におけるものであります。

なお、平成25年11月19日付をもって同取引所に株式を上場いたしましたので、それ以前の株価については該当事項はありません。

##### (2)【最近6月間の月別最高・最低株価】

| 月別    | 平成26年 3 月 | 平成26年 4 月 | 平成26年 5 月 | 平成26年 6 月 | 平成26年 7 月 | 平成26年 8 月 |
|-------|-----------|-----------|-----------|-----------|-----------|-----------|
| 最高(円) | 1,290     | 1,243     | 881       | 1,179     | 978       | 903       |
| 最低(円) | 982       | 850       | 663       | 759       | 828       | 829       |

(注) 最高・最低株価は、東京証券取引所 J A S D A Q (スタンダード) におけるものであります。

5【役員の状況】

| 役名          | 職名         | 氏名     | 生年月日         | 略歴  | 任期   | 所有株式数<br>(株) |
|-------------|------------|--------|--------------|---|------|--------------|
| 代表取締役<br>会長 |            | 中島 篤三  | 昭和29年10月30日生 | 昭和58年3月 株式会社イケガミ入社<br>平成4年9月 当社設立代表取締役社長就<br>任<br>平成18年8月 代表取締役会長就任(現<br>任)   | (注)3 | 855,000      |
| 代表取締役<br>社長 |            | 家高 利康  | 昭和35年4月3日生   | 昭和58年4月 株式会社ナルミヤ(現株式<br>会社ナルミヤインターナ<br>ショナル)入社<br>昭和60年12月 株式会社ハーレムストア<br>(平成16年12月株式会社ヤ<br>タカ・インコーポレーテ<br>ッドに社名変更)設立代表<br>取締役社長就任<br>平成11年10月 当社専務取締役就任<br>平成18年8月 代表取締役社長就任(現<br>任)   | (注)3 | 405,000      |
| 専務取締役       |            | 竹内 博   | 昭和38年10月24日生 | 昭和59年4月 東京リコー株式会社(現リ<br>コージャパン株式会社)入<br>社<br>昭和63年2月 日本エタニットパイプ株式<br>会社(現リゾートソリュー<br>ション株式会社)入社<br>平成8年1月 株式会社ジャック(現株式<br>会社カーチスホールディ<br>ングス)入社<br>平成15年10月 有限会社ケイ・オフィス<br>プランニング代表取締役就任<br>平成16年4月 株式会社オプトロム取締<br>役就任 財務経理統括<br>平成18年10月 当社入社総務部長兼経営<br>企画室長<br>平成19年11月 取締役就任 経営管理部長<br>平成26年4月 専務取締役就任(現任) | (注)3 | -            |
| 取締役         | 商品企画部<br>長 | 松山 麻佐美 | 昭和43年4月2日生   | 平成4年9月 当社取締役就任<br>平成19年11月 取締役ANA P営業本部長<br>平成23年11月 取締役ANA P統括本部長<br>平成24年5月 取締役ANA P営業本部長<br>平成26年4月 取締役商品企画部長(現任)  | (注)3 | -            |

| 役名    | 職名 | 氏名     | 生年月日         | 略歴  | 任期   | 所有株式数<br>(株) |
|-------|----|--------|--------------|---|------|--------------|
| 取締役   |    | 西堀 敬   | 昭和35年4月1日生   | 昭和58年4月 日立造船株式会社入社<br>昭和62年3月 和光証券株式会社(現みずほ証券株式会社)入社<br>平成2年11月 和光バンクスイス シニアバイスプレジデント<br>平成8年10月 ウェザーニューズ株式会社入社 社長室国際部門担当副部長<br>平成10年6月 ウェザーニューズ株式会社 財務部長<br>平成12年10月 株式会社フィナンテック入社<br>平成12年11月 株式会社フィナンテック・コミュニケーションズ取締役就任<br>平成13年10月 株式会社フィナンテック・コミュニケーションズ代表取締役就任<br>平成13年10月 株式会社フィナンテック取締役就任<br>平成14年10月 東京IPO編集長(現任)<br>平成18年3月 株式会社ベストプライダル 社外取締役就任(現任)<br>平成19年11月 当社取締役就任(現任)<br>平成23年3月 株式会社シノケングループ 社外取締役就任(現任)<br>平成23年9月 株式会社日本ビジネスイノベーション代表取締役就任(現任) | (注)3 | -            |
| 常勤監査役 |    | 小山 武久  | 昭和17年12月17日生 | 昭和43年4月 全国石油工業協同組合事務局入職<br>昭和53年9月 社団法人潤滑油協会 事務局長<br>昭和58年4月 全国石油工業協同組合 企画部長<br>平成3年4月 日本ケミカルズ販売株式会社入社 総務部長<br>平成7年5月 渋谷間税会 事務局長<br>平成13年12月 特定非営利活動法人NPO 渋谷センター 事務局長<br>平成15年1月 日本ケミカルズ販売株式会社 顧問<br>平成19年9月 当社 顧問<br>平成19年11月 当社監査役就任(現任)  | (注)4 | -            |
| 監査役   |    | 水分 博之  | 昭和39年2月11日生  | 昭和61年9月 萩生田税務会計事務所入所<br>平成元年2月 税理士登録<br>平成4年4月 水分税務会計事務所・開業同所代表就任(現任)<br>平成18年8月 当社会計参与就任<br>平成18年11月 当社監査役就任(現任)   | (注)4 | -            |
| 監査役   |    | 八木澤 康史 | 昭和32年10月27日生 | 昭和59年8月 矢部税務会計事務所入所<br>昭和63年1月 税理士登録<br>平成10年1月 八木澤税理士事務所・開業同所代表就任(現任)<br>平成18年5月 日興サービス株式会社設立代表取締役就任(現任)<br>平成18年11月 当社監査役就任(現任)   | (注)4 | -            |
| 計     |    |        |              |   |      | 1,260,000    |

(注)1. 取締役西堀敬は、社外取締役であります。  
2. 監査役小山武久、八木澤康史の2名は、社外監査役であります。



3. 取締役の任期は、平成26年11月27日開催の定時株主総会の終結の時から、2年以内に終了する事業年度のうち最終のものに関する定時株主総会終結の時までであります。
4. 監査役小山武久、水分博之、八木澤康史の任期は、平成25年8月22日開催の臨時株主総会の終結の時から、4年以内に終了する事業年度のうち最終のものに関する定時株主総会終結の時までであります。
5. 当社は経営機能における意思決定と業務執行を明確に分離することにより、取締役会の活性化のため執行役員制度を導入しております。執行役員は4名で、店舗販売部長 鈴木敏和、卸売営業部長 鈴木忠昭、財務経理部長 名和俊輔、総務人事部長 卜部哲哉で構成されております。

## 6【コーポレート・ガバナンスの状況等】

### (1)【コーポレート・ガバナンスの状況】

#### 1. コーポレート・ガバナンスに関する基本的な考え方

当社は、カジュアルファッションを扱うアパレル企業として継続的な成長、企業価値の拡大、経営の安定化を実現するため、コーポレート・ガバナンス体制をより強固にすることが重要な経営責務であると認識しております。また、株主の皆様をはじめ顧客、取引先、従業員、地域社会など、すべてのステークホルダーの利益を遵守しつつ、公正で透明性の高い経営、経営監視機能の強化、経営効率の向上、法令遵守の徹底に努めております。

#### 2. 企業統治体制を採用する理由

当社は変化の激しい業界に属していることから、取締役会につきましては、業界や社内の状況に精通した社内取締役4名を中心とし、そこに、豊富な経営管理経験を有し、客観的・専門的見地からの助言が期待できる社外取締役1名を加え構成されております。これにより、迅速かつ確で効率的な意思決定と、それに対する幅広い視野と客観性、公正性を併せ持った実効性の高い監督が実現できると考え、現在の体制を採用しております。

また、執行役員制度（取締役会で選任された執行役員が業務執行を行い、取締役会及び監査役がこれを監督・監視するという経営管理体制）を導入し、意思決定の一層の迅速化及び取締役会の監督・監視機能の強化を図っております。

さらに、当社では社外監査役2名も含めた監査役会による監査体制が経営監視に有効であると判断し、監査役会設置会社制度を採用しております。会社法第383条に基づき取締役会には監査役3名が出席しており、取締役の業務執行に関する監督を行うとともに適宜、提言及び助言などを行い、透明性のある公正な経営体制及び効果的にガバナンスが機能するよう努めております。

#### 3. 会社の機関の内容及び内部統制システムの整備の状況等

##### 会社の機関の内容

##### イ. 取締役会

取締役会は、執行役員制度の導入により少人数の取締役で構成し、迅速かつ機動的に重要な業務執行に関する意思決定を行うほか、各取締役の職務執行状況を監督しており、原則として月1回開催しております。取締役会には取締役、執行役員及び監査役が出席し、法令で定められた事項及び取締役会規程等に定められた重要事項の意思決定を行うとともに、業務執行状況の監視・監督を行っております。また、必要の都度、臨時取締役会を開催するとともに、取締役間にて随時打ち合わせ等を行っており、効率的な業務執行ができる体制を整備しております。

##### ロ. 監査役会

監査役会は監査役3名で構成され、監査の有効性及び効率性の充実に並びに監査役間での意見交換を目的に、毎月1回の定例監査役会を開催しております。立案・策定した監査計画に基づき、取締役の業務執行状況を中心に監査し、監査報告書を作成しております。監査結果については、取締役へ報告するとともに、指摘事項に対する改善状況の確認を行っております。

また、監査役 八木澤康史及び水分博之は税理士の資格を有しており、財務及び税務に関して専門的な知識・経験を保持しております。

##### ハ. 内部監査室

内部監査室は代表取締役社長直轄の組織として機能し、監査役会、会計監査人と連携を図りながら、内部監査計画書に基づき、各店舗及び部門の業務の適法性及び妥当性について、監査を実施しております。また、内部統制の観点から各店舗及び部門を対象とした主要な業務プロセスのモニタリングを実施しております。

##### ニ. 社外取締役

当社は社外取締役を1名選任しております。取締役会の経営監督機能をさらに強化するため、独立性・中立性を持った外部の視点から、経営の意思決定に参画することを目的としております。

ホ. 社外監査役

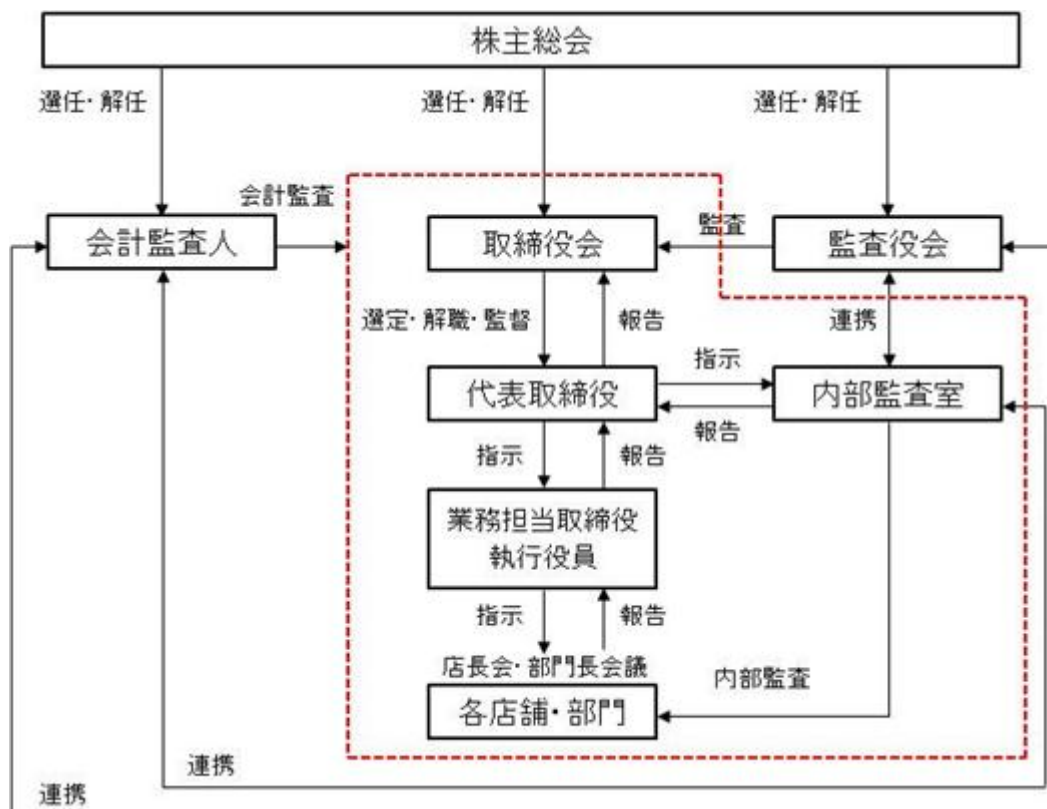
当社は社外監査役を2名選任しております。経営の透明性の確保並びに会社全体の監視・監査を目的に、社外の立場から客観的・中立的に経営の監視を行っております。

ヘ. 店長会・部門長会議

店舗責任者を出席者とし、各店舗の運営状況、会社からの情報伝達や教育・指導の場として月次定例化している店長会においては、国内各地各店舗間の情報交換が行われ、店舗運営の成功事例の共有等、ナレッジ共有の場となっております。

部門を横断し、全社的な観点での業務執行を取り纏める会議体として、各部門長を主な出席者とする定例会議を月1回の頻度で開催しております。

当社のコーポレート・ガバナンス体制の概況図は以下のとおりであります。



内部統制システムの整備状況

当社は、会社法第362条第4項第6号及び会社法施行規則第100条に基づき、以下のとおり内部統制システムの整備に関する基本方針を定め、業務の有効性、効率性及び適正性を確保する体制を整備・運用しております。

< 内部統制システム構築の基本方針 >

イ. 取締役及び使用人の職務の執行が法令及び定款に適合することを確保するための体制

- (1) 取締役及び使用人が法令及び定款を遵守し、倫理観をもって事業活動を行う企業風土を構築するため、当社全体に適用する「企業行動指針」を定める。
- (2) 取締役は、経営理念を率先垂範し、従業員への周知徹底、教育啓蒙を継続し、法令の遵守及び社会的要請への対応を最優先とする企業風土を醸成する。
- (3) 取締役の職務執行状況は、監査に関する規程及び監査計画に基づき監査役の監査を受け、監査役は取締役に対し、必要に応じて改善を助言又は勧告する。
- (4) 職務執行において、重大な倫理・コンプライアンス違反の事実又はその疑いがある情報に接した従業員等は、目安箱を活用して不正行為等の防止を図る。
- (5) 取締役が当社全体の経営理念を基に、全社横断的なコンプライアンス体制を維持し、かつ社会的責任を果たすため社内規程等を整備・更新する。

- (6) 代表取締役社長直轄部門として内部監査業務を専任所管する部門（内部監査室）を設けて、年度監査計画に基づいて専任担当者が監査を実施し、被監査部門に対する問題点の指摘、業務改善の提案、確認を行い、その実現の支援を行うと同時に、内部監査の内容は、取締役及び監査役にも報告され、経営力の強化を図る。
- (7) 金融商品取引法及びその他の法令への適合を含め、「法律、社会規範、社内ルール等の遵守」、「業務の有効性と効率性の向上」、「財務報告の信頼性の確保」、「資産の保全」を目的として、内部統制の仕組みを整備・構築し、業務の改善に努める。
- (8) 会社情報の開示については、情報収集、開示資料の作成、開示手順、開示責任者等を定め、開示の正確性、適時性及び網羅性を確保する。

#### ロ．取締役の職務の執行に係る情報の保存及び管理に関する体制

- (1) 取締役の職務の執行に係る情報及び文書の取り扱いは、法令及び社内規程等に定めるところにより、適切かつ検索性の高い状態で記録・保存・管理され、必要に応じて運用状況の検証、各規程等の見直し等を行う。
- (2) 機密性の高い情報はもとより、情報全般について、社内規程等に基づき、保存・管理する部門、責任者、取扱者を明確にし、適切に管理する。
- (3) 情報セキュリティに関する基本方針、細則等を決定し、情報セキュリティに関する社内周知徹底を図る。

#### ハ．損失の危険の管理に関する規程その他の体制

- (1) 業務マニュアル、諸規程の体系化、業務の標準化を適時適切に行い、各種リスク(販売、仕入、法務、財務、店舗等)に対応する組織及び責任者を定め、適切に評価・管理体制を構築する。
- (2) 不測の事態が生じた場合には、対策チーム等を設置し、情報開示を含む迅速な対応を行い、損害の拡大を防止する体制を整備する。
- (3) 直接又は間接に経済的損失をもたらすリスク等を軽減するため、各部門長等による定例会議を原則月1回定期的に開催する。

#### ニ．取締役の職務の執行が効率的に行われることを確保するための体制

- (1) 取締役の職務の執行の効率性を確保する体制として、取締役会を原則月1回定期的に開催し、重要事項の決定並びに取締役の業務執行状況の監督を行う。
- (2) 執行監督責任の明確化を目的として、取締役には社外取締役を含むものとする。
- (3) 取締役の職務分掌と権限を明確にするため、組織体制に関し、関係諸規程の見直し、整備を適時適切に行う。
- (4) 経営環境の変化に応じ、組織・業務運用体制の随時見直しを行う。
- (5) 社内規程等に基づき、各業務執行における責任者及びその権限等のルールを定め、効率的に職務の執行が行われる体制をとる。

#### ホ．監査役がその職務を補助すべき使用人を置くことを求めた場合における当該使用人に関する事項

- (1) 監査役が補助者の採用を希望する場合は、取締役と監査役が意見交換を行い、協議の上で決定する。

#### ヘ．前号の使用人の取締役からの独立性に関する事項

- (1) 監査役より監査役を補助することの要請を受けた使用人は、その要請に関して、取締役及び上長等の指揮・命令を受けないものとする。

#### ト．取締役及び使用人が監査役に報告をするための体制その他の監査役への報告に関する体制

- (1) 取締役は、法令に違反する事実、或いは会社に著しい損害を及ぼす恐れがある事実を発見したときは、当該事実を直ちに監査役に報告する。
- (2) 監査役は、取締役会の他、重要な意思決定プロセス及び業務の執行の状況を把握するため、重要な会議に出席するとともに、主要な決裁を求める書面その他業務執行に関する重要な文書を閲覧し、必要に応じて取締役及び使用人にその説明を求める。
- (3) 取締役及び使用人は、監査役の求めに応じて速やかに業務執行状況を報告する。

チ．その他の監査役の監査が実効的に行われることを確保するための体制

- (1) 監査役会には法令に従い社外監査役を含み、対外透明性を確保する。
- (2) 監査役は、代表取締役会長・社長と定期的に意見交換を行い相互の意思疎通を図る。
- (3) 監査役は、取締役会の他、重要な意思決定の過程及び業務の執行状況を把握するため、部門長会議など業務執行部門の重要な会議に出席する。
- (4) 監査役、会計監査人及び内部監査室は意見交換の場を持ち、相互の連携を図る。
- (5) 監査役は、職務を遂行するために必要と判断したときは、弁護士、会計士等の専門家による外部アドバイザーを活用することができる。

リ．反社会的勢力を排除するための体制

- (1) 市民社会の秩序や安全に脅威を与える反社会的勢力に対しては、毅然とした態度で臨むとともに、一切の関係を遮断する。

内部監査及び監査役監査の状況

イ．内部監査

代表取締役社長直轄の独立組織として内部監査室を設置しており、内部監査室は内部監査室長1名を配しております。内部監査室は、従業員の業務状況について規程・マニュアル等の遵守性、法令等に照らした適法性等の観点から、1年間で全店舗及び部門に対して内部監査を実施しております。監査結果は、内部監査報告書をもって代表取締役に対して報告を行うとともに、各部門に対しては具体的な指摘事項及び問題点の通知を行っております。改善指示を受けた店舗又は部門は、これらの原因分析を行うとともに、具体的な改善策を検討の上、改善報告書を作成し、内部監査室を通し代表取締役へ提出しております。また、内部監査室は、改善状況に関して随時チェックし、その結果を改善状況報告書として取り纏め代表取締役へ提出しております。

また、内部監査室は、監査の充実及び効率化を図る目的で、監査役及び会計監査人と定期的に情報及び意見交換を実施しております。

ロ．監査役監査

監査役は、取締役会やその他重要な会議へ出席することによりコーポレート・ガバナンスのあり方やそれに基づき企業運営の状況を監視するとともに、常勤監査役を中心として、業務及び財産の状況調査等を行うことにより、取締役の業務執行を含む日常の業務内容を監査しております。監査役3名のうち2名は社外監査役であり、それぞれがこれまでに培った専門的経験を活かし、第三者的な観点より経営に関する監視、助言を行うことにより、監査体制の強化を図っております。

監査役は、取締役会に必ず出席し、意見又は質問を述べるとともに、面談等により取締役から業務執行の状況について聴取や報告を受け、また、重要書類の閲覧等を行うことで、実行性の高い経営の監視に取り組んでおります。

また、監査計画に基づく監査の他に、会計監査人や内部監査室との情報交換を積極的に行い、監査の客観性、緻密性、効率性及び網羅性を高めるとともに、知識の共有も図っております。

会計監査の状況

当社は、有限責任監査法人トーマツと監査契約を締結しており、会計処理・決算内容等についての監査を受けております。業務を執行した公認会計士の氏名、監査業務に係る補助者の構成については、以下のとおりです。なお、継続監査年数については、7年以内であるため記載を省略しております。

業務を執行した公認会計士の氏名

指定有限責任社員 業務執行社員 水上 亮比呂

指定有限責任社員 業務執行社員 下条 修司

監査業務に係る補助者の構成

公認会計士 4名、その他 6名

(注) その他は、会計士補等であります。

社外取締役及び社外監査役との関係と当社との人的関係、資本的関係又は取引関係その他の利害関係  
各社外取締役及び社外監査役と当社との間に、特別な利害関係はありません。

#### 4. リスク管理体制の整備の状況

当社のリスク管理体制としては、法令等の施行に合わせて適時規程を制定・改訂し、リスクに関する情報を一元的・網羅的に収集・評価しています。当該リスクの重要性に応じて対策を講じるとともに、その進捗をモニタリングし、継続的改善を図っております。

#### 5. 役員報酬の内容

役員区分ごとの報酬等の総額、報酬等の種類別の総額及び対象となる役員の員数

| 役員区分              | 報酬等の総額<br>(千円) | 報酬等の種類別の総額(千円) |           |    |       | 対象となる役員の員数(名) |
|-------------------|----------------|----------------|-----------|----|-------|---------------|
|                   |                | 基本報酬           | ストックオプション | 賞与 | 退職慰労金 |               |
| 取締役<br>(社外取締役を除く) | 138,705        | 138,705        | -         | -  | -     | 4             |
| 監査役<br>(社外監査役を除く) | 5,280          | 5,280          | -         | -  | -     | 1             |
| 社外役員              | 12,510         | 12,510         | -         | -  | -     | 3             |
| 合計                | 156,495        | 156,495        | -         | -  | -     | 8             |

(注) 退職慰労金は、当事業年度に係る役員退職慰労引当金繰入額であります。

提出会社の役員ごとの報酬等の総額等

報酬等の総額が1億円以上である者が存在しないため、記載しておりません。

役員の報酬等の額又はその算定方法の決定に関する方針の内容及び決定方法

当社の取締役の報酬等については、株主総会の決議により承認された報酬総額の範囲内で、取締役会にて決定しております。監査役の報酬等については、株主総会の決議により承認された報酬総額の範囲内で、監査役会にて決定しております。

#### 6. 責任限定契約の内容の概要

当社と社外取締役及び社外監査役は、会社法第427条第1項の規定に基づき、同法第423条第1項の損害賠償責任を限定する契約を締結しております。当該契約に基づく、社外取締役及び社外監査役に係る損害賠償責任の限度額は、法令が定める額としております。なお、当該責任限定が認められるのは、当該社外取締役又は社外監査役が責任の原因となった職務の遂行について善意でかつ重大な過失がないときに限られます。

#### 7. 取締役の定数及び選任の決議要件

当社の取締役は10名以内とする旨を定款に定めております。また、取締役の選任決議は、議決権を行使することのできる株主の議決権の3分の1以上を有する株主が出席し、その議決権の過半数の決議をもって行う旨を定款で定めております。なお、取締役の選任については、累積投票によらない旨を定款で定めております。

#### 8. 株主総会の特別決議要件

当社は、株主総会における特別決議の定足数を緩和することにより、株主総会の円滑な運営を行うことを目的とし、会社法第309条第2項に定める株主総会の特別決議について、議決権を行使することができる株主の議決権の3分の1以上を有する株主が参加し、その議決権の3分の2以上をもって行う旨を定款に定めております。

#### 9. 株主総会決議事項を取締役会で決議することができる事項及び理由

当社は、会社法第454条第5項の規定に基づき、取締役会の決議によって毎年2月末日を基準日として、中間配当を行うことができる旨を定款に定めております。これは、株主への機動的な利益還元を可能にするためであります。

また当社は、自己の株式の取得について、経営環境の変化に対応した機動的な資本政策の遂行を可能とするため、会社法第165条第2項の規定に基づき、取締役会の決議によって市場取引等により自己株式を取得することができる旨を定款に定めております。

10. 株式の保有状況

投資株式のうち保有目的が純投資目的以外の目的であるものの銘柄数及び貸借対照表計上額の合計額  
該当事項はありません。

保有目的が純投資目的以外の目的である投資株式の保有区分、銘柄、株式数、貸借対照表計上額及び保有目的  
該当事項はありません。

保有目的が純投資目的である投資株式の前事業年度及び当事業年度における貸借対照表計上額の合計額並びに当事業年度における受取配当金、売却損益及び評価損益の合計額

| 区分   | 前事業年度<br>(千円)    | 当事業年度<br>(千円)    |               |              |              |
|------|------------------|------------------|---------------|--------------|--------------|
|      | 貸借対照表計上額<br>の合計額 | 貸借対照表計上額<br>の合計額 | 受取配当金の<br>合計額 | 売却損益の<br>合計額 | 評価損益の<br>合計額 |
| 上場株式 | 1,477            | 1,777            | 47            | -            | 687          |

投資株式の保有目的を純投資目的から純投資目的以外の目的に変更したものの銘柄、株式数、貸借対照表計上額  
該当事項はありません。

投資株式の保有目的を純投資目的以外の目的から純投資目的に変更したものの銘柄、株式数、貸借対照表計上額  
該当事項はありません。

(2) 【監査報酬の内容等】

【監査公認会計士等に対する報酬の内容】

| 前事業年度                |                     | 当事業年度                |                     |
|----------------------|---------------------|----------------------|---------------------|
| 監査証明業務に基づく報酬<br>(千円) | 非監査業務に基づく報酬<br>(千円) | 監査証明業務に基づく報酬<br>(千円) | 非監査業務に基づく報酬<br>(千円) |
| 22,800               | -                   | 23,000               | -                   |

【その他重要な報酬の内容】

(前事業年度)

該当事項はありません。

(当事業年度)

該当事項はありません。

【監査公認会計士等の提出会社に対する非監査業務の内容】

(前事業年度)

該当事項はありません。

(当事業年度)

該当事項はありません。

【監査報酬の決定方針】

当社の監査公認会計士等に対する監査報酬の決定方針は、監査法人より提示を受けた監査に要する業務時間及びその人員等を総合的に勘案して、報酬額を決定しております。



## 第5【経理の状況】

### 1．財務諸表の作成方法について

当社の財務諸表は、「財務諸表等の用語、様式及び作成方法に関する規則」（昭和38年大蔵省令第59号。以下「財務諸表等規則」という。）に基づいて作成しております。

なお、当事業年度(平成25年9月1日から平成26年8月31日まで)の財務諸表に含まれる比較情報については、「財務諸表等の用語、様式及び作成方法に関する規則等の一部を改正する内閣府令」（平成24年9月21日内閣府令第61号）附則第2条第2項により、改正前の財務諸表等規則に基づいて作成しております。

### 2．監査証明について

当社は、金融商品取引法第193条の2第1項の規定に基づき、事業年度（平成25年9月1日から平成26年8月31日まで）の財務諸表について、有限責任監査法人トーマツにより監査を受けております。

### 3．連結財務諸表について

当社は子会社がありませんので、連結財務諸表を作成しておりません。

### 4．財務諸表等の適正性を確保するための特段の取組みについて

当社は、財務諸表等の適正性を確保するための特段の取組みを行っております。具体的には、会計基準等の内容を適切に把握し、又は会計基準等の変更等についての的確に対応して財務諸表を適正に作成できる体制に整備するため、必要に応じて監査法人との協議を実施し、その他セミナー等への参加を通して、積極的な情報収集活動に努めております。

## 1【財務諸表等】

## (1)【財務諸表】

## 【貸借対照表】

(単位：千円)

|                 | 前事業年度<br>(平成25年8月31日) | 当事業年度<br>(平成26年8月31日) |
|-----------------|-----------------------|-----------------------|
| <b>資産の部</b>     |                       |                       |
| <b>流動資産</b>     |                       |                       |
| 現金及び預金          | 619,934               | 691,368               |
| 売掛金             | 716,485               | 615,055               |
| 商品及び製品          | 1,536,727             | 1,392,502             |
| 仕掛品             | 988                   | 542                   |
| 原材料及び貯蔵品        | 5,442                 | 8,504                 |
| 前渡金             | 77,281                | 60,983                |
| 前払費用            | 63,418                | 68,128                |
| 繰延税金資産          | 109,186               | 84,423                |
| その他             | 1,746                 | 427                   |
| 貸倒引当金           | 8,634                 | 5,805                 |
| 流動資産合計          | 3,122,577             | 2,916,131             |
| <b>固定資産</b>     |                       |                       |
| <b>有形固定資産</b>   |                       |                       |
| 建物              | 1,124,179             | 1,054,272             |
| 減価償却累計額         | 595,727               | 595,999               |
| 建物(純額)          | 1,528,452             | 1,458,273             |
| 工具、器具及び備品       | 216,852               | 220,544               |
| 減価償却累計額         | 171,760               | 166,267               |
| 工具、器具及び備品(純額)   | 45,091                | 54,277                |
| 土地              | 1,414,833             | 1,342,139             |
| リース資産           | 68,379                | 111,509               |
| 減価償却累計額         | 22,995                | 44,080                |
| リース資産(純額)       | 45,384                | 67,428                |
| 有形固定資産合計        | 1,033,761             | 922,118               |
| <b>無形固定資産</b>   |                       |                       |
| 商標権             | 72                    | 275                   |
| ソフトウェア          | 25,096                | 27,095                |
| リース資産           | 36,373                | 34,206                |
| その他             | 7,751                 | 6,245                 |
| 無形固定資産合計        | 69,294                | 67,823                |
| <b>投資その他の資産</b> |                       |                       |
| 投資有価証券          | 1,477                 | 1,777                 |
| 破産更生債権等         | 11,056                | 10,975                |
| 長期前払費用          | 38,923                | 38,187                |
| 繰延税金資産          | 50,049                | 303,964               |
| 敷金及び保証金         | 645,576               | 665,084               |
| その他             | 11,499                | 11,542                |
| 貸倒引当金           | 11,056                | 10,975                |
| 投資その他の資産合計      | 747,526               | 1,020,555             |
| 固定資産合計          | 1,850,583             | 2,010,497             |
| 資産合計            | 4,973,161             | 4,926,629             |

(単位：千円)

|               | 前事業年度<br>(平成25年8月31日) | 当事業年度<br>(平成26年8月31日) |
|---------------|-----------------------|-----------------------|
| <b>負債の部</b>   |                       |                       |
| 流動負債          |                       |                       |
| 買掛金           | 167,488               | 195,410               |
| 短期借入金         | 1,260,000             | 2,400,060             |
| 1年内返済予定の長期借入金 | 1166,660              | 1,272,968             |
| 1年内償還予定の社債    | 153,000               | 113,000               |
| リース債務         | 27,309                | 43,523                |
| 未払金           | 91,801                | 114,753               |
| 未払費用          | 123,625               | 111,084               |
| 未払法人税等        | 172,986               | 13,002                |
| 前受金           | 2,589                 | 2,766                 |
| 預り金           | 44,351                | 35,976                |
| 賞与引当金         | 59,500                | 29,750                |
| 返品調整引当金       | 1,200                 | 1,700                 |
| 資産除去債務        | 2,196                 | 11,848                |
| その他           | 82,265                | 26,920                |
| 流動負債合計        | 1,694,973             | 1,372,764             |
| 固定負債          |                       |                       |
| 社債            | 167,000               | 54,000                |
| 長期借入金         | 1,247,230             | 1,628,704             |
| リース債務         | 58,644                | 65,753                |
| 退職給付引当金       | 164,897               | 184,254               |
| 役員退職慰労引当金     | 377,680               | 377,680               |
| 資産除去債務        | 57,727                | 65,731                |
| 固定負債合計        | 1,073,180             | 1,376,123             |
| 負債合計          | 2,768,154             | 2,748,888             |
| <b>純資産の部</b>  |                       |                       |
| 株主資本          |                       |                       |
| 資本金           | 118,000               | 297,630               |
| 資本剰余金         |                       |                       |
| 資本準備金         | 48,000                | 227,630               |
| その他資本剰余金      | 374,484               | 374,484               |
| 資本剰余金合計       | 422,484               | 602,114               |
| 利益剰余金         |                       |                       |
| 利益準備金         | 2,500                 | 2,500                 |
| その他利益剰余金      |                       |                       |
| 別途積立金         | 250,000               | 250,000               |
| 繰越利益剰余金       | 1,411,772             | 1,024,878             |
| 利益剰余金合計       | 1,664,272             | 1,277,378             |
| 自己株式          | -                     | 69                    |
| 株主資本合計        | 2,204,757             | 2,177,053             |
| 評価・換算差額等      |                       |                       |
| その他有価証券評価差額金  | 249                   | 687                   |
| 評価・換算差額等合計    | 249                   | 687                   |
| 純資産合計         | 2,205,006             | 2,177,741             |
| 負債純資産合計       | 4,973,161             | 4,926,629             |

【損益計算書】

(単位：千円)

|               | 前事業年度<br>(自 平成24年9月1日<br>至 平成25年8月31日) | 当事業年度<br>(自 平成25年9月1日<br>至 平成26年8月31日) |
|---------------|--|--|
| 売上高           | 8,590,020                              | 8,844,117                              |
| 売上原価          |  |  |
| 商品及び製品期首たな卸高  | 1,170,673                              | 1,536,727                              |
| 当期製品製造原価      | 217,360                                | 260,519                                |
| 当期商品仕入高       | 3,751,205                              | 4,060,882                              |
| 合計            | 5,139,240                              | 5,858,129                              |
| 商品及び製品期末たな卸高  | 1,536,727                              | 1,392,502                              |
| 商品及び製品売上原価    | 3,602,512                              | 4,465,626                              |
| 売上総利益         | 4,987,507                              | 4,378,491                              |
| 返品調整引当金戻入額    | 1,400                                  | 1,200                                  |
| 返品調整引当金繰入額    | 1,200                                  | 1,700                                  |
| 差引売上総利益       | 4,987,707                              | 4,377,991                              |
| 販売費及び一般管理費    |  |  |
| 給料及び手当        | 1,383,959                              | 1,384,195                              |
| 賞与引当金繰入額      | 59,500                                 | 29,750                                 |
| 退職給付引当金繰入額    | 28,338                                 | 27,826                                 |
| 地代家賃          | 1,163,051                              | 1,259,314                              |
| 減価償却費         | 135,969                                | 131,771                                |
| 貸倒引当金繰入額      | 1,825                                  | -                                      |
| その他           | 1,812,903                              | 2,026,018                              |
| 販売費及び一般管理費合計  | 4,585,548                              | 4,858,876                              |
| 営業利益又は営業損失( ) | 402,159                                | 480,884                                |
| 営業外収益         |  |  |
| 受取利息          | 149                                    | 186                                    |
| 受取配当金         | 61                                     | 49                                     |
| 通貨オプション評価益    | 346,154                                | 65,703                                 |
| その他           | 4,888                                  | 6,690                                  |
| 営業外収益合計       | 351,255                                | 72,630                                 |
| 営業外費用         |  |  |
| 支払利息          | 11,773                                 | 10,966                                 |
| 社債利息          | 2,298                                  | 1,661                                  |
| 社債発行費         | 1,259                                  | -                                      |
| 為替差損          | 104,023                                | 10,674                                 |
| 株式公開費用        | -                                      | 17,851                                 |
| 株式交付費         | -                                      | 5,950                                  |
| その他           | 12,912                                 | 3,863                                  |
| 営業外費用合計       | 132,267                                | 50,968                                 |
| 経常利益又は経常損失( ) | 621,146                                | 459,222                                |

(単位：千円)

|                        | 前事業年度<br>(自 平成24年 9月 1日<br>至 平成25年 8月31日) | 当事業年度<br>(自 平成25年 9月 1日<br>至 平成26年 8月31日) |
|------------------------|---|---|
| 特別利益                   |   |   |
| 固定資産売却益                | 2 7,197                                   | 2 14,336                                  |
| 投資有価証券売却益              | 892                                       | -   |
| その他                    | 529                                       | 359                                       |
| 特別利益合計                 | 8,619                                     | 14,696                                    |
| 特別損失                   |   |   |
| 固定資産売却損                | 3 46,887                                  | 3 11,218                                  |
| 固定資産除却損                | 4 13,371                                  | 4 11,083                                  |
| 減損損失                   | 5 79,612                                  | 5 108,089                                 |
| 解約違約金                  | 2,361                                     | 17,356                                    |
| その他                    | -   | 9,514                                     |
| 特別損失合計                 | 142,234                                   | 157,262                                   |
| 税引前当期純利益又は税引前当期純損失 ( ) | 487,531                                   | 601,789                                   |
| 法人税、住民税及び事業税           | 263,392                                   | 14,118                                    |
| 法人税等調整額                | 37,028                                    | 229,013                                   |
| 法人税等合計                 | 226,364                                   | 214,895                                   |
| 当期純利益又は当期純損失 ( )       | 261,167                                   | 386,893                                   |

【製造原価明細書】

| 区分        | 注記<br>番号 | 前事業年度<br>(自 平成24年 9月 1日<br>至 平成25年 8月31日) |            | 当事業年度<br>(自 平成25年 9月 1日<br>至 平成26年 8月31日) |            |
|-----------|----------|---|------------|---|------------|
|           |          | 金額(千円)                                    | 構成比<br>(%) | 金額(千円)                                    | 構成比<br>(%) |
| 材料費       |          | 211,630                                   | 97.2       | 249,426                                   | 95.9       |
| 外注加工賃     |          | 6,164                                     | 2.8        | 10,646                                    | 4.1        |
| 当期総製造費用   |          | 217,795                                   | 100.0      | 260,073                                   | 100.0      |
| 期首仕掛品たな卸高 |          | 554                                       |            | 988                                       |            |
| 合計        |          | 218,349                                   |            | 261,062                                   |            |
| 期末仕掛品たな卸高 |          | 988                                       |            | 542                                       |            |
| 当期製品製造原価  |          | 217,360                                   |            | 260,519                                   |            |

原価計算の方法

原価計算の方法は、個別原価計算を採用しております。

【株主資本等変動計算書】

前事業年度（自 平成24年9月1日 至 平成25年8月31日）

（単位：千円）

|                         | 株主資本    |        |          |         |       |          |           |           | 株主資本合計    |
|-------------------------|---------|--------|----------|---------|-------|----------|-----------|-----------|-----------|
|                         | 資本金     | 資本剰余金  |          |         | 利益剰余金 |          |           |           |           |
|                         |         | 資本準備金  | その他資本剰余金 | 資本剰余金合計 | 利益準備金 | その他利益剰余金 |           | 利益剰余金合計   |           |
|                         |         |        |          |         |       | 別途積立金    | 繰越利益剰余金   |           |           |
| 当期首残高                   | 118,000 | 48,000 | 374,484  | 422,484 | 2,500 | 250,000  | 1,150,604 | 1,403,104 | 1,943,589 |
| 当期変動額                   |         |        |          |         |       |          |           |           |           |
| 当期純利益                   |         |        |          |         |       |          | 261,167   | 261,167   | 261,167   |
| 株主資本以外の項目の<br>当期変動額（純額） |         |        |          |         |       |          |           |           |           |
| 当期変動額合計                 | -       | -      | -        | -       | -     | -        | 261,167   | 261,167   | 261,167   |
| 当期末残高                   | 118,000 | 48,000 | 374,484  | 422,484 | 2,500 | 250,000  | 1,411,772 | 1,664,272 | 2,204,757 |

|                         | 評価・換算差額等     |            | 純資産合計     |
|-------------------------|--------------|------------|-----------|
|                         | その他有価証券評価差額金 | 評価・換算差額等合計 |           |
| 当期首残高                   | 129          | 129        | 1,943,460 |
| 当期変動額                   |              |            |           |
| 当期純利益                   |              |            | 261,167   |
| 株主資本以外の項目の<br>当期変動額（純額） | 378          | 378        | 378       |
| 当期変動額合計                 | 378          | 378        | 261,545   |
| 当期末残高                   | 249          | 249        | 2,205,006 |

当事業年度（自 平成25年 9月 1日 至 平成26年 8月31日）

（単位：千円）

|                         | 株主資本    |         |              |             |       |          |             |           |            |             |
|-------------------------|---------|---------|--------------|-------------|-------|----------|-------------|-----------|------------|-------------|
|                         | 資本金     | 資本剰余金   |              |             | 利益剰余金 |          |             | 自己株式      | 株主資本<br>合計 |             |
|                         |         | 資本準備金   | その他資<br>本剰余金 | 資本剰余<br>金合計 | 利益準備金 | その他利益剰余金 |             |           |            | 利益剰余<br>金合計 |
|                         |         |         |              |             |       | 別途積立金    | 繰越利益<br>剰余金 |           |            |             |
| 当期首残高                   | 118,000 | 48,000  | 374,484      | 422,484     | 2,500 | 250,000  | 1,411,772   | 1,664,272 | -          | 2,204,757   |
| 当期変動額                   |         |         |              |             |       |          |             |           |            |             |
| 新株の発行                   | 179,630 | 179,630 |              | 179,630     |       |          |             |           |            | 359,260     |
| 当期純損失( )                |         |         |              |             |       |          | 386,893     | 386,893   |            | 386,893     |
| 自己株式の取得                 |         |         |              |             |       |          |             |           | 69         | 69          |
| 株主資本以外の項目の<br>当期変動額（純額） |         |         |              |             |       |          |             |           |            |             |
| 当期変動額合計                 | 179,630 | 179,630 | -            | 179,630     | -     | -        | 386,893     | 386,893   | 69         | 27,703      |
| 当期末残高                   | 297,630 | 227,630 | 374,484      | 602,114     | 2,500 | 250,000  | 1,024,878   | 1,277,378 | 69         | 2,177,053   |

|                         | 評価・換算差額等             |                | 純資産合計     |
|-------------------------|----------------------|----------------|-----------|
|                         | その他有<br>価証券評<br>価差額金 | 評価・換算<br>差額等合計 |           |
| 当期首残高                   | 249                  | 249            | 2,205,006 |
| 当期変動額                   |                      |                |           |
| 新株の発行                   |                      |                | 359,260   |
| 当期純損失( )                |                      |                | 386,893   |
| 自己株式の取得                 |                      |                | 69        |
| 株主資本以外の項目の<br>当期変動額（純額） | 437                  | 437            | 437       |
| 当期変動額合計                 | 437                  | 437            | 27,265    |
| 当期末残高                   | 687                  | 687            | 2,177,741 |



## 【キャッシュ・フロー計算書】

(単位：千円)

|                       | 前事業年度<br>(自 平成24年9月1日<br>至 平成25年8月31日) | 当事業年度<br>(自 平成25年9月1日<br>至 平成26年8月31日) |
|-----------------------|--|--|
| 営業活動によるキャッシュ・フロー      |  |  |
| 税引前当期純利益又は税引前当期純損失( ) | 487,531                                | 601,789                                |
| 減価償却費                 | 135,969                                | 131,771                                |
| 減損損失                  | 79,612                                 | 108,089                                |
| 長期前払費用償却額             | 18,455                                 | 15,744                                 |
| 賞与引当金の増減額( は減少)       | -                                      | 29,750                                 |
| 退職給付引当金の増減額( は減少)     | 22,473                                 | 19,356                                 |
| 貸倒引当金の増減額( は減少)       | 2,866                                  | 2,909                                  |
| 返品調整引当金の増減額( は減少)     | 200                                    | 500                                    |
| 受取利息及び受取配当金           | 211                                    | 236                                    |
| 通貨オプション評価損益( は益)      | 346,154                                | 65,703                                 |
| 固定資産売却損益( は益)         | 39,690                                 | 3,118                                  |
| 固定資産除却損               | 13,371                                 | 11,083                                 |
| 支払利息                  | 11,773                                 | 10,966                                 |
| 社債利息                  | 2,298                                  | 1,661                                  |
| 社債発行費                 | 1,259                                  | -                                      |
| 株式公開費用                | -                                      | 17,851                                 |
| 為替差損益( は益)            | 5,433                                  | 1,388                                  |
| 売上債権の増減額( は増加)        | 219,540                                | 101,430                                |
| たな卸資産の増減額( は増加)       | 362,879                                | 141,608                                |
| 前渡金の増減額( は増加)         | 31,088                                 | 16,297                                 |
| 仕入債務の増減額( は減少)        | 77,340                                 | 27,922                                 |
| 未払金の増減額( は減少)         | 18,622                                 | 19,955                                 |
| その他                   | 29,089                                 | 18,077                                 |
| 小計                    | 30,885                                 | 62,578                                 |
| 利息及び配当金の受取額           | 211                                    | 236                                    |
| 利息の支払額                | 13,903                                 | 13,013                                 |
| 災害義援金の支払額             | 2,348                                  | 1,858                                  |
| 解約違約金の支払額             | 1,561                                  | 14,016                                 |
| 法人税等の支払額              | 328,534                                | 171,303                                |
| 営業活動によるキャッシュ・フロー      | 377,022                                | 262,534                                |

(単位：千円)

|                         | 前事業年度<br>(自 平成24年9月1日<br>至 平成25年8月31日) | 当事業年度<br>(自 平成25年9月1日<br>至 平成26年8月31日) |
|-------------------------|--|--|
| <b>投資活動によるキャッシュ・フロー</b> |  |  |
| 投資有価証券の取得による支出          | 20,653                                 | 0                                      |
| 投資有価証券の売却による収入          | 21,545                                 | -                                      |
| 有形固定資産の取得による支出          | 178,023                                | 170,932                                |
| 有形固定資産の除却による支出          | 2,866                                  | 8,062                                  |
| 有形固定資産の売却による収入          | 787,275                                | 132,047                                |
| 無形固定資産の取得による支出          | 11,098                                 | 10,683                                 |
| 敷金及び保証金の差入による支出         | 82,703                                 | 57,955                                 |
| 敷金及び保証金の回収による収入         | -                                      | 36,948                                 |
| 長期前払費用の取得による支出          | 30,457                                 | 23,115                                 |
| その他                     | 42                                     | 42                                     |
| <b>投資活動によるキャッシュ・フロー</b> | <b>482,975</b>                         | <b>101,797</b>                         |
| <b>財務活動によるキャッシュ・フロー</b> |  |  |
| 短期借入金の純増減額（は減少）         | 60,000                                 | 199,940                                |
| 長期借入れによる収入              | 200,000                                | 800,000                                |
| 長期借入金の返済による支出           | 331,319                                | 312,218                                |
| 社債の発行による収入              | 98,740                                 | -                                      |
| 社債の償還による支出              | 155,000                                | 153,000                                |
| 株式の発行による収入              | -                                      | 353,309                                |
| 株式公開費用の支出               | -                                      | 17,851                                 |
| ファイナンス・リース債務の返済による支出    | 25,272                                 | 35,853                                 |
| その他                     | -                                      | 69                                     |
| <b>財務活動によるキャッシュ・フロー</b> | <b>152,851</b>                         | <b>434,377</b>                         |
| 現金及び現金同等物に係る換算差額        | 5,433                                  | 1,388                                  |
| 現金及び現金同等物の増減額（は減少）      | 41,465                                 | 71,434                                 |
| 現金及び現金同等物の期首残高          | 661,399                                | 619,934                                |
| 現金及び現金同等物の期末残高          | 619,934                                | 691,368                                |

【注記事項】

(重要な会計方針)

1. 有価証券の評価基準及び評価方法

その他有価証券

時価のあるもの

決算日の市場価格等に基づく時価法(評価差額は全部純資産直入法により処理し、売却原価は移動平均法により算定)を採用しております。

2. デリバティブの評価基準及び評価方法

デリバティブ

時価法を採用しております。

3. たな卸資産の評価基準及び評価方法

(1)商品及び製品、原材料

総平均法に基づく原価法(貸借対照表価額については収益性の低下に基づく簿価切り下げの方法により算定)を採用しております。

(2)仕掛品

個別法に基づく原価法(貸借対照表価額については収益性の低下に基づく簿価切り下げの方法により算定)を採用しております。

(3)貯蔵品

最終仕入原価法に基づく原価法(貸借対照表価額については収益性の低下に基づく簿価切り下げの方法により算定)を採用しております。

4. 固定資産の減価償却の方法

(1)有形固定資産(リース資産を除く)

定率法を採用しております。

ただし、平成10年4月1日以降に取得した建物(附属設備を除く)については定額法を採用しております。

なお、主な耐用年数は次のとおりであります。

建物 6～50年

工具、器具及び備品 4～15年

(2)無形固定資産(リース資産を除く)

定額法を採用しております。

なお、自社利用のソフトウェアについては、社内における利用可能期間(5年)、商標権については10年で償却しております。

(3)長期前払費用

定額法を採用しております。

(4)リース資産

所有権移転ファイナンス・リース取引に係るリース資産

自己所有の固定資産に適用する減価償却方法と同一の方法を採用しております。

5. 外貨建の資産及び負債の本邦通貨への換算基準

外貨建金銭債権債務は、期末日の直物為替相場により円貨に換算し、換算差額は損益として処理しております。

6. 引当金の計上基準

(1)貸倒引当金

債権の貸倒損失に備えるため、一般債権については貸倒実績率により、貸倒懸念債権等特定の債権については個別に回収可能性を検討し、回収不能見込額を計上しております。

(2)賞与引当金

従業員の賞与の支給に備えるため、将来の支給見込額のうち当期負担額を計上しております。

(3)返品調整引当金

将来予想される売上返品による損失に備えるため、過去の返品実績率を勘案し、返品損失見込額を計上しております。

(4)退職給付引当金

従業員の退職給付に備えるため、退職給付引当金及び退職給付費用の計算に、退職給付に係る期末自己都合要支給額を退職給付債務とする方法を用いた簡便法を適用しております。

(5)役員退職慰労引当金

役員の退職慰労金支給に備えるため、内規に基づき期末要支給額を計上しております。

7. ヘッジ会計の方法

(1)ヘッジ会計の方法

金利スワップについては、特例処理の要件を満たしているため、特例処理を採用しております。

(2)ヘッジ手段とヘッジ対象

ヘッジ手段...金利スワップ

ヘッジ対象...借入金の利息

(3)ヘッジ方針

借入金の金利変動リスクを回避することを目的としており、投機的な取引は行わない方針であります。また、資金調達時に当社の社内規程に従い決済しております。

(4)ヘッジの有効性評価の方法

金利スワップは特例処理の要件を満たしており、有効性の評価を省略しております。

8. キャッシュ・フロー計算書における資金の範囲

手許現金、随時引き出し可能な預金及び容易に換金可能であり、かつ、価値の変動について僅少なりリスクしか負わない取得日から3ヶ月以内に償還期限の到来する短期投資からなっております。

9. その他財務諸表作成のための基本となる重要な事項

消費税等の会計処理

消費税等の会計処理は、税抜方式によっております。

(表示方法の変更)

(貸借対照表)

前事業年度において、独立掲記していた「流動負債」の「通貨オプション」は、科目を掲記すべき数値基準が負債及び純資産合計額の100分の1を超える場合から100分の5を超える場合に緩和されたため、当事業年度より「流動負債」の「その他」に含めて表示しております。この表示方法の変更を反映させるため、前事業年度の財務諸表の組替えを行っております。

この結果、前事業年度の貸借対照表において、「流動負債」の「通貨オプション」に表示していた76,218千円は、「その他」として組み替えております。なお、当該変更は財務諸表等規則第50条に基づくものであります。

(損益計算書)

前事業年度において、独立掲記していた「販売費及び一般管理費」の「法定福利費」は、科目を掲記すべき数値基準が販売費及び一般管理費の100分の5を超える場合から100分の10を超える場合に緩和されたため、当事業年度より「販売費及び一般管理費」の「その他」に含めて表示しております。この表示方法の変更を反映させるため、前事業年度の財務諸表の組替えを行っております。

この結果、前事業年度の損益計算書において、「販売費及び一般管理費」の「法定福利費」に表示していた242,517千円は、「その他」として組み替えております。なお、当該変更は財務諸表等規則第85条第2項に基づくものであります。

前事業年度において、「特別損失」の「その他」として表示していた「解約違約金」は、特別損失の100分の10を超えたため、当事業年度より独立掲記することとしました。この表示方法の変更を反映させるため、前事業年度の財務諸表の組替えを行っております。

この結果、前事業年度の損益計算書において、「特別損失」の「その他」に表示していた2,361千円は、「解約違約金」2,361千円として組み替えております。

(附属明細表)

財務諸表等規則第121条第1項第1号に定める有価証券明細表については、同条第3項により、記載を省略しております。

(貸借対照表関係)

1 担保資産及び担保付債務

担保に供している資産は、次のとおりであります。

|    | 前事業年度<br>(平成25年8月31日) | 当事業年度<br>(平成26年8月31日) |
|----|-----------------------|-----------------------|
| 建物 | 72,358千円              | 68,247千円              |
| 土地 | 341,000千円             | 341,000千円             |
| 計  | 413,358千円             | 409,247千円             |

担保付債務は、次のとおりであります。

|               | 前事業年度<br>(平成25年8月31日) | 当事業年度<br>(平成26年8月31日) |
|---------------|-----------------------|-----------------------|
| 短期借入金         | 25,000千円              | - 千円                  |
| 1年内返済予定の長期借入金 | 100,000千円             | 140,008千円             |
| 長期借入金         | 125,000千円             | 109,992千円             |
| 計             | 250,000千円             | 250,000千円             |

2 当座貸越契約

当社は、運転資金の効率的な調達を行うため取引銀行4行と当座貸越契約を締結しております。事業年度末における当座貸越契約に係る借入金未実行残高は次のとおりです。

|         | 前事業年度<br>(平成25年8月31日) | 当事業年度<br>(平成26年8月31日) |
|---------|-----------------------|-----------------------|
| 当座貸越極度額 | 1,630,000千円           | 1,860,000千円           |
| 借入実行残高  | 600,000千円             | 400,060千円             |
| 差引額     | 1,030,000千円           | 1,459,940千円           |

(損益計算書関係)

1 期末たな卸高は収益性の低下に伴う簿価切り下げ後の金額であり、次のたな卸資産評価損が売上原価に含まれております。

|  | 前事業年度<br>(自 平成24年 9月 1日<br>至 平成25年 8月31日) | 当事業年度<br>(自 平成25年 9月 1日<br>至 平成26年 8月31日) |
|--|---|---|
|  | 168,999千円                                 | 64,762千円                                  |

2 固定資産売却益の内容は次のとおりであります。

|    | 前事業年度<br>(自 平成24年 9月 1日<br>至 平成25年 8月31日) | 当事業年度<br>(自 平成25年 9月 1日<br>至 平成26年 8月31日) |
|----|---|---|
| 建物 | - 千円                                      | 14,336千円                                  |
| 土地 | 7,197千円                                   | - 千円                                      |
| 計  | 7,197千円                                   | 14,336千円                                  |

3 固定資産売却損の内容は次のとおりであります。

|    | 前事業年度<br>(自 平成24年 9月 1日<br>至 平成25年 8月31日) | 当事業年度<br>(自 平成25年 9月 1日<br>至 平成26年 8月31日) |
|----|---|---|
| 建物 | 46,887千円                                  | - 千円                                      |
| 土地 | - 千円                                      | 11,218千円                                  |
| 計  | 46,887千円                                  | 11,218千円                                  |

4 固定資産除却損の内容は次のとおりであります。

|           | 前事業年度<br>(自 平成24年 9月 1日<br>至 平成25年 8月31日) | 当事業年度<br>(自 平成25年 9月 1日<br>至 平成26年 8月31日) |
|-----------|---|---|
| 建物        | 11,591千円                                  | 10,292千円                                  |
| 工具、器具及び備品 | 1,780千円                                   | 647千円                                     |
| ソフトウェア    | - 千円                                      | 144千円                                     |
| 計         | 13,371千円                                  | 11,083千円                                  |

## 5 減損損失

当社は以下の資産グループについて減損損失を計上しました。

前事業年度（自 平成24年9月1日 至 平成25年8月31日）

| 場所   | 用途       | 種類                     |
|------|----------|------------------------|
| 東京都他 | 営業店舗13店舗 | 建物 工具、器具及び備品<br>長期前払費用 |
| 東京都  | 事務所      | 建物                     |

当社は、キャッシュ・フローを生み出す最小単位として、主として店舗を基本単位としております。営業活動から生ずる損益が継続してマイナスである資産グループ及び移転等により既存の投資回収が困難になった資産グループの帳簿価額を回収可能価額まで減額し、当該減少額を減損損失（79,612千円）として特別損失に計上しました。その内訳は、建物68,529千円、工具、器具及び備品3,049千円、長期前払費用8,033千円であります。なお、当資産グループの回収可能価額は使用価値により算定しており、将来キャッシュ・フローを1.7%で割り引いて算定しております。

当事業年度（自 平成25年9月1日 至 平成26年8月31日）

| 場所   | 用途       | 種類                     |
|------|----------|------------------------|
| 東京都他 | 営業店舗21店舗 | 建物 工具、器具及び備品<br>長期前払費用 |

当社は、キャッシュ・フローを生み出す最小単位として、主として店舗を基本単位としております。営業活動から生ずる損益が継続してマイナスである資産グループ及び移転等により既存の投資回収が困難になった資産グループの帳簿価額を回収可能価額まで減額し、当該減少額を減損損失（108,089千円）として特別損失に計上しました。その内訳は、建物93,107千円、工具、器具及び備品6,874千円、長期前払費用8,107千円であります。なお、当資産グループの回収可能価額は使用価値により算定しており、将来キャッシュ・フローに基づく使用価値がマイナスであるため、回収可能価額を零として評価しております。



(株主資本等変動計算書関係)

前事業年度(自平成24年9月1日至平成25年8月31日)

1. 発行済株式の種類及び総数並びに自己株式の種類及び株式数に関する事項

|          | 当事業年度期首<br>株式数<br>(株) | 当事業年度<br>増加株式数<br>(株) | 当事業年度<br>減少株式数<br>(株) | 当事業年度末<br>株式数<br>(株) |
|----------|-----------------------|-----------------------|-----------------------|----------------------|
| 発行済株式    |                       |                       |                       |                      |
| 普通株式 (注) | 3,480                 | 1,736,520             | -                     | 1,740,000            |
| 合計       | 3,480                 | 1,736,520             | -                     | 1,740,000            |
| 自己株式     |                       |                       |                       |                      |
| 普通株式     | -                     | -                     | -                     | -                    |
| 合計       | -                     | -                     | -                     | -                    |

(注) 普通株式の発行済総数の増加1,736,520株は、平成25年8月14日付の株式分割による増加であります。

2. 新株予約権及び自己新株予約権に関する事項

| 区分   | 新株予約権の内訳                | 新株予約権の<br>目的となる株<br>式の種類 | 新株予約権の目的となる株式の数(株) |             |             |            | 当事業年度<br>末残高<br>(千円) |
|------|-------------------------|--------------------------|--------------------|-------------|-------------|------------|----------------------|
|      |                         |                          | 当事業<br>年度期首        | 当事業<br>年度増加 | 当事業<br>年度減少 | 当事業<br>年度末 |                      |
| 提出会社 | ストック・オプションとし<br>ての新株予約権 | -                        | -                  | -           | -           | -          | -                    |
|      | 合計                      | -                        | -                  | -           | -           | -          | -                    |

3. 配当に関する事項

(1) 配当金支払額

該当事項はありません。

(2) 基準日が当期に属する配当のうち、配当の効力発生日が翌期となるもの

該当事項はありません。

当事業年度（自 平成25年9月1日 至 平成26年8月31日）

1. 発行済株式の種類及び総数並びに自己株式の種類及び株式数に関する事項

|            | 当事業年度期首<br>株式数<br>(株) | 当事業年度<br>増加株式数<br>(株) | 当事業年度<br>減少株式数<br>(株) | 当事業年度末<br>株式数<br>(株) |
|------------|-----------------------|-----------------------|-----------------------|----------------------|
| 発行済株式      |                       |                       |                       |                      |
| 普通株式 (注) 1 | 1,740,000             | 390,500               | -                     | 2,130,500            |
| 合計         | 1,740,000             | 390,500               | -                     | 2,130,500            |
| 自己株式       |                       |                       |                       |                      |
| 普通株式 (注) 2 | -                     | 61                    | -                     | 61                   |
| 合計         | -                     | 61                    | -                     | 61                   |

(注) 1. 普通株式の増加数の主な内訳は、次のとおりであります。

|   |          |
|---|----------|
| 有償一般募集(ブックビルディング方式)による増加                    | 320,000株 |
| 有償第三者割当(オーバーアロットメントによる売出しに関連した第三者割当増資)による増加 | 70,500株  |

(注) 2. 普通株式の自己株式の株式数の増加61株は、単元未満株式の買取りによる増加であります。

2. 新株予約権及び自己新株予約権に関する事項

| 区分   | 新株予約権の内訳                | 新株予約権の<br>目的となる株<br>式の種類 | 新株予約権の目的となる株式の数(株) |             |             |            | 当事業年度<br>末残高<br>(千円) |
|------|-------------------------|--------------------------|--------------------|-------------|-------------|------------|----------------------|
|      |                         |                          | 当事業<br>年度期首        | 当事業<br>年度増加 | 当事業<br>年度減少 | 当事業<br>年度末 |                      |
| 提出会社 | ストック・オプションとし<br>ての新株予約権 | -                        | -                  | -           | -           | -          | -                    |
|      | 合計                      | -                        | -                  | -           | -           | -          | -                    |

3. 配当に関する事項

(1) 配当金支払額

該当事項はありません。

(2) 基準日が当期に属する配当のうち、配当の効力発生日が翌期となるもの

該当事項はありません。

(キャッシュ・フロー計算書関係)

現金及び現金同等物の期末残高と貸借対照表に掲記されている科目の金額との関係

|           | 前事業年度<br>(自 平成24年9月1日<br>至 平成25年8月31日) | 当事業年度<br>(自 平成25年9月1日<br>至 平成26年8月31日) |
|-----------|--|--|
| 現金及び預金勘定  | 619,934千円                              | 691,368千円                              |
| 現金及び現金同等物 | 619,934                                | 691,368                                |

(リース取引関係)

オペレーティング・リース取引のうち解約不能なものに係る未経過リース料

|     | 前事業年度<br>(平成25年8月31日) | 当事業年度<br>(平成26年8月31日) |
|-----|-----------------------|-----------------------|
| 1年内 | 1,299千円               | 1,299千円               |
| 1年超 | 2,922千円               | 1,623千円               |
| 合計  | 4,221千円               | 2,922千円               |

(金融商品関係)

1. 金融商品の状況に関する事項

(1) 金融商品に対する取組方針

設備投資計画に照らして、必要な資金（主に銀行借入や社債発行）を調達しております。一時的な余資は主に流動性の高い金融資産で運用し、また、短期的な運転資金を銀行借入により調達しております。デリバティブは、後述するリスクを回避するために利用しており、投機的な取引は行わない方針であります。

(2) 金融商品の内容及びそのリスク

営業債権である売掛金は、顧客の信用リスクに晒されております。

投資有価証券は、市場価格の変動リスクに晒されております。

不動産賃借等物件に係る敷金及び保証金は、差入先・預託先の経済的破綻等によりその一部又は全額が回収できないリスクがあります。

営業債務である買掛金は、そのほとんどが1ヶ月以内の支払期日であります。

借入金及び社債は、主に設備投資に係る資金調達を目的としたものであり、償還日は最長で決算日後5年であります。このうち一部は、金利の変動リスクに晒されております。

デリバティブ取引は、外貨建ての仕入に係る為替の変動リスクに対するヘッジを目的とした通貨オプション取引、借入金に係る支払金利の変動リスクに対するヘッジを目的とした金利スワップ取引であります。なお、ヘッジ会計に関するヘッジ手段とヘッジ対象、ヘッジ方針、ヘッジの有効性評価の方法等については、前述の重要な会計方針「7.ヘッジ会計の方法」をご参照ください。

(3) 金融商品に係るリスク管理体制

信用リスク（取引先の契約不履行等に係るリスク）の管理

営業債権については、与信管理規程に従い、各事業部門における営業本部が主要な取引先の状況を定期的にモニタリングし、取引相手ごとに期日及び残高を管理するとともに、財務状況等の悪化等による回収懸念の早期把握や軽減を図っております。また、敷金及び保証金についても定期的に相手先の状況をモニタリングしております。

デリバティブ取引については、取引相手先を高格付を有する金融機関に限定しているため信用リスクはほとんどないと認識しております。

市場リスク（為替や金利等の変動リスク）の管理

当社は、借入金に係る支払金利の変動リスクを抑制するために、金利スワップ取引を利用しております。

外貨建ての仕入について、通貨別月別に把握された為替の変動リスクに対して、原則として通貨オプション取引を利用してヘッジしております。

投資有価証券については、定期的に時価や発行体（取引先企業）の財務状況等を把握し、市況や取引先企業との関係を勘案して保有状況を継続的に見直しております。

デリバティブ取引の執行・管理については、職務権限規程及びデリバティブ取引規程に従い、担当部署が決裁担当者の承認を得て行っております。月次の取引実績は、取締役会に報告しております。

資金調達に係る流動性リスク（支払期日に支払いを実行できなくなるリスク）の管理

各部署からの報告に基づき担当部署が適時に資金繰計画を作成・更新するとともに、手許流動性の維持などにより流動性リスクを管理しております。

(4) 金融商品の時価等に関する事項についての補足説明

金融商品の時価には、市場価格に基づく価額のほか、市場価格がない場合には合理的に算定された価額が含まれております。当該価額の算定においては変動要因を織り込んでいるため、異なる前提条件等を採用することにより、当該価額が変動することがあります。

2. 金融商品の時価等に関する事項

貸借対照表計上額、時価及びこれらの差額については、次のとおりであります。

前事業年度（平成25年8月31日）

|                                | 貸借対照表計上額<br>(千円) | 時価(千円)    | 差額(千円) |
|--------------------------------|------------------|-----------|--------|
| (1) 現金及び預金                     | 619,934          | 619,934   | -      |
| (2) 売掛金                        | 716,485          | 716,485   | -      |
| (3) 投資有価証券                     | 1,477            | 1,477     | -      |
| (4) 敷金及び保証金                    | 645,576          | 623,648   | 21,928 |
| 資産計                            | 1,983,473        | 1,961,545 | 21,928 |
| (1) 買掛金                        | 167,488          | 167,488   | -      |
| (2) 短期借入金                      | 600,000          | 600,000   | -      |
| (3) 未払金                        | 91,801           | 91,801    | -      |
| (4) 未払法人税等                     | 172,986          | 172,986   | -      |
| (5) 社債<br>(1年内償還予定の社債含む)       | 320,000          | 320,923   | 923    |
| (6) 長期借入金<br>(1年内返済予定の長期借入金含む) | 413,890          | 413,674   | 215    |
| (7) リース債務<br>(1年内返済予定のリース債務含む) | 85,954           | 83,100    | 2,854  |
| 負債計                            | 1,852,121        | 1,849,974 | 2,146  |
| デリバティブ取引(*)                    | (76,218)         | (76,218)  | -      |

(\*) デリバティブ取引によって生じた正味の債権・債務は純額で表示しており、合計で正味の債務となる項目については( )で示しております。

当事業年度（平成26年8月31日）

|                                | 貸借対照表計上額<br>(千円) | 時価(千円)    | 差額(千円) |
|--------------------------------|------------------|-----------|--------|
| (1) 現金及び預金                     | 691,368          | 691,368   | -      |
| (2) 売掛金                        | 615,055          | 615,055   | -      |
| (3) 投資有価証券                     | 1,777            | 1,777     | -      |
| (4) 敷金及び保証金                    | 665,084          | 653,003   | 12,080 |
| 資産計                            | 1,973,285        | 1,961,204 | 12,080 |
| (1) 買掛金                        | 195,410          | 195,410   | -      |
| (2) 短期借入金                      | 400,060          | 400,060   | -      |
| (3) 未払金                        | 114,753          | 114,753   | -      |
| (4) 未払法人税等                     | 13,002           | 13,002    | -      |
| (5) 社債<br>(1年内償還予定の社債含む)       | 167,000          | 167,264   | 264    |
| (6) 長期借入金<br>(1年内返済予定の長期借入金含む) | 901,672          | 901,583   | 88     |
| (7) リース債務<br>(1年内返済予定のリース債務含む) | 109,277          | 105,084   | 4,192  |
| 負債計                            | 1,901,175        | 1,897,158 | 4,017  |
| デリバティブ取引(*)                    | (10,514)         | (10,514)  | -      |

(\*) デリバティブ取引によって生じた正味の債権・債務は純額で表示しており、合計で正味の債務となる項目については( )で示しております。

(注) 金融商品の時価の算定方法並びに有価証券及びデリバティブ取引に関する事項  
資 産

(1) 現金及び預金、(2) 売掛金

これらは短期間で決済されるものであり、時価は帳簿価額にほぼ等しいことから、当該帳簿価額によっております。

(3) 投資有価証券

これらの時価について、株式等は取引所の価格によっております。

(4) 敷金及び保証金

敷金及び保証金については、その将来キャッシュ・フローを国債の利回り等適切な指標で割り引いた現在価値により算定しております。

負 債

(1) 買掛金、(2) 短期借入金、(3) 未払金、(4) 未払法人税等

これらは短期間で決済されるものであり、時価は帳簿価額にほぼ等しいことから、当該帳簿価額によっております。

(5) 社債（1年内償還予定の社債含む）

これらの時価は、元利金の合計額を当該社債の残存期間及び信用リスクを加味した利率で割り引いた現在価値により算定しております。

(6) 長期借入金（1年内返済予定の長期借入金含む）、(7) リース債務（1年内返済予定のリース債務含む）

これらの時価は、元利金の合計額を、同様の新規借入又はリース取引を行った場合に想定される利率で割り引いた現在価値により算定しております。変動金利による長期借入金は金利スワップの特例処理の対象とされており（注記事項「デリバティブ取引関係」参照）、当該金利スワップと一体として処理された元利金の合計額を、同様の借入を行った場合に適用される合理的に見積もられる利率で割り引いて算定する方法によっております。

デリバティブ取引

注記事項「デリバティブ取引関係」をご参照下さい。

3. 金銭債権の決算日後の償還予定額

前事業年度（平成25年8月31日）

|         | 1年以内<br>(千円) | 1年超<br>5年以内<br>(千円) | 5年超<br>10年以内<br>(千円) | 10年超<br>(千円) |
|---------|--------------|---------------------|----------------------|--------------|
| 現金及び預金  | 619,934      | -                   | -                    | -            |
| 売掛金     | 716,485      | -                   | -                    | -            |
| 敷金及び保証金 | 23,848       | 235,574             | 385,653              | 500          |
| 合計      | 1,360,268    | 235,574             | 385,653              | 500          |

当事業年度（平成26年8月31日）

|         | 1年以内<br>(千円) | 1年超<br>5年以内<br>(千円) | 5年超<br>10年以内<br>(千円) | 10年超<br>(千円) |
|---------|--------------|---------------------|----------------------|--------------|
| 現金及び預金  | 691,368      | -                   | -                    | -            |
| 売掛金     | 615,055      | -                   | -                    | -            |
| 敷金及び保証金 | 114,502      | 242,157             | 304,923              | 3,500        |
| 合計      | 1,420,926    | 242,157             | 304,923              | 3,500        |

4. 社債、長期借入金、リース債務及びその他の有利子負債の決算日後の返済予定額

前事業年度（平成25年8月31日）

|       | 1年以内<br>(千円) | 1年超<br>2年以内<br>(千円) | 2年超<br>3年以内<br>(千円) | 3年超<br>4年以内<br>(千円) | 4年超<br>5年以内<br>(千円) | 5年超<br>(千円) |
|-------|--------------|---------------------|---------------------|---------------------|---------------------|-------------|
| 短期借入金 | 600,000      | -                   | -                   | -                   | -                   | -           |
| 社債    | 153,000      | 113,000             | 54,000              | -                   | -                   | -           |
| 長期借入金 | 166,660      | 166,660             | 80,570              | -                   | -                   | -           |
| リース債務 | 27,309       | 27,459              | 19,769              | 9,171               | 2,244               | -           |
| 合計    | 946,969      | 307,119             | 154,339             | 9,171               | 2,244               | -           |

当事業年度（平成26年8月31日）

|       | 1年以内<br>(千円) | 1年超<br>2年以内<br>(千円) | 2年超<br>3年以内<br>(千円) | 3年超<br>4年以内<br>(千円) | 4年超<br>5年以内<br>(千円) | 5年超<br>(千円) |
|-------|--------------|---------------------|---------------------|---------------------|---------------------|-------------|
| 短期借入金 | 400,060      | -                   | -                   | -                   | -                   | -           |
| 社債    | 113,000      | 54,000              | -                   | -                   | -                   | -           |
| 長期借入金 | 272,968      | 197,968             | 173,968             | 139,968             | 116,800             | -           |
| リース債務 | 43,523       | 35,966              | 22,639              | 6,343               | 803                 | -           |
| 合計    | 829,551      | 287,934             | 196,607             | 146,311             | 117,603             | -           |

(有価証券関係)

1. その他有価証券

前事業年度(平成25年8月31日)

|                          | 種類          | 貸借対照表計上額<br>(千円) | 取得原価<br>(千円) | 差額(千円) |
|--------------------------|-------------|------------------|--------------|--------|
| 貸借対照表計上額が取得原<br>価を超えるもの  | (1) 株式      | 1,477            | 1,089        | 387    |
|                          | (2) 債券      |                  |              |        |
|                          | 国債・地方債<br>等 | -                | -            | -      |
|                          | 社債          | -                | -            | -      |
|                          | その他         | -                | -            | -      |
|                          | (3) その他     | -                | -            | -      |
|                          | 小計          | 1,477            | 1,089        | 387    |
| 貸借対照表計上額が取得原<br>価を超えないもの | (1) 株式      | -                | -            | -      |
|                          | (2) 債券      |                  |              |        |
|                          | 国債・地方債<br>等 | -                | -            | -      |
|                          | 社債          | -                | -            | -      |
|                          | その他         | -                | -            | -      |
|                          | (3) その他     | -                | -            | -      |
|                          | 小計          | -                | -            | -      |
| 合計                       |             | 1,477            | 1,089        | 387    |



当事業年度（平成26年8月31日）

|                      | 種類      | 貸借対照表計上額<br>(千円) | 取得原価<br>(千円) | 差額(千円) |
|----------------------|---------|------------------|--------------|--------|
| 貸借対照表計上額が取得原価を超えるもの  | (1) 株式  | 1,777            | 1,090        | 687    |
|                      | (2) 債券  |                  |              |        |
|                      | 国債・地方債等 | -                | -            | -      |
|                      | 社債      | -                | -            | -      |
|                      | その他     | -                | -            | -      |
|                      | (3) その他 | -                | -            | -      |
|                      | 小計      | 1,777            | 1,090        | 687    |
| 貸借対照表計上額が取得原価を超えないもの | (1) 株式  | -                | -            | -      |
|                      | (2) 債券  |                  |              |        |
|                      | 国債・地方債等 | -                | -            | -      |
|                      | 社債      | -                | -            | -      |
|                      | その他     | -                | -            | -      |
|                      | (3) その他 | -                | -            | -      |
|                      | 小計      | -                | -            | -      |
| 合計                   |         | 1,777            | 1,090        | 687    |

2. 売却したその他有価証券

前事業年度（自 平成24年9月1日 至 平成25年8月31日）

| 種類      | 売却額(千円) | 売却益の合計額<br>(千円) | 売却損の合計額<br>(千円) |
|---------|---------|-----------------|-----------------|
| (1) 株式  | 8,550   | 779             | -               |
| (2) 債券  |         |                 |                 |
| 国債・地方債等 | -       | -               | -               |
| 社債      | -       | -               | -               |
| その他     | -       | -               | -               |
| (3) その他 | 12,995  | 112             | -               |
| 合計      | 21,545  | 892             | -               |

当事業年度（自 平成25年9月1日 至 平成26年8月31日）

| 種類      | 売却額（千円） | 売却益の合計額<br>（千円） | 売却損の合計額<br>（千円） |
|---------|---------|-----------------|-----------------|
| (1) 株式  | -       | -               | -               |
| (2) 債券  |         |                 |                 |
| 国債・地方債等 | -       | -               | -               |
| 社債      | -       | -               | -               |
| その他     | -       | -               | -               |
| (3) その他 | 229,984 | -               | -               |
| 合計      | 229,984 | -               | -               |

3. 減損処理を行った有価証券

該当事項はありません。なお、減損処理にあたっては、期末における時価が取得原価に比べ50%以上下落した場合にはすべて減損処理を行い、30～50%程度下落した場合には、回復可能性等を考慮して必要と認められた額について減損処理を行っております。

(デリバティブ取引関係)

1. ヘッジ会計が適用されていないデリバティブ取引

通貨関連

前事業年度(平成25年8月31日)

| 区分        | 取引の種類           | 契約額等<br>(千円) | 契約額等の<br>うち1年超<br>(千円) | 時価<br>(千円) | 評価損益<br>(千円) |
|-----------|-----------------|--------------|------------------------|------------|--------------|
| 市場取引以外の取引 | 通貨オプション取引<br>売建 |              |                        |            |              |
|           | ブット(米ドル)        | 992,085      | 518,415                | 84,162     | 339,317      |
|           | 買建              |              |                        |            |              |
|           | コール(米ドル)        | 496,042      | 259,207                | 7,944      | 6,836        |
| 合計        |                 | 1,488,127    | 777,622                | 76,218     | 346,154      |

(注) 時価の算定方法

取引先金融機関等から提示された価格等に基づき算定しております。

当事業年度(平成26年8月31日)

| 区分        | 取引の種類           | 契約額等<br>(千円) | 契約額等の<br>うち1年超<br>(千円) | 時価<br>(千円) | 評価損益<br>(千円) |
|-----------|-----------------|--------------|------------------------|------------|--------------|
| 市場取引以外の取引 | 通貨オプション取引<br>売建 |              |                        |            |              |
|           | ブット(米ドル)        | 518,415      | 335,445                | 18,993     | 65,169       |
|           | 買建              |              |                        |            |              |
|           | コール(米ドル)        | 259,207      | 167,722                | 8,478      | 534          |
| 合計        |                 | 777,622      | 503,167                | 10,514     | 65,703       |

(注) 時価の算定方法

取引先金融機関等から提示された価格等に基づき算定しております。

2. ヘッジ会計が適用されているデリバティブ取引

金利関連

前事業年度(平成25年8月31日)

該当事項はありません。

当事業年度(平成26年8月31日)

| ヘッジ会計の方法    | 取引の種類                 | 主なヘッジ対象 | 契約額等<br>(千円) | 契約額等の<br>うち1年超<br>(千円) | 時価<br>(千円) |
|-------------|-----------------------|---------|--------------|------------------------|------------|
| 金利スワップの特例処理 | 金利スワップ取引<br>変動受取・固定支払 | 長期借入金   | 193,332      | 153,324                | (注)        |

(注) 金利スワップの特例処理によるものは、ヘッジ対象とされている長期借入金と一体として処理されているため、その時価は、当該長期借入金の時価に含めて記載しております。

(退職給付関係)

前事業年度(自 平成24年9月1日 至 平成25年8月31日)

1. 採用している退職給付制度の概要

当社は、退職一時金制度を設けております。

2. 退職給付債務に関する事項

|         | 当事業年度<br>(平成25年8月31日) |
|---------|-----------------------|
| 退職給付債務  | 164,897千円             |
| 退職給付引当金 | 164,897千円             |

3. 退職給付引当金繰入額に関する事項

|            | 当事業年度<br>(自 平成24年9月1日<br>至 平成25年8月31日) |
|------------|--|
| 勤務費用       | 28,338千円                               |
| 退職給付引当金繰入額 | 28,338千円                               |

4. 退職給付債務等の計算の基礎に関する事項

当社は、簡便法を採用しておりますので、基礎率等について記載しておりません。

当事業年度(自 平成25年9月1日 至 平成26年8月31日)

1. 採用している退職給付制度の概要

当社は、退職一時金制度を設けております。

なお、当社が有する退職一時金制度は、簡便法により退職給付引当金及び退職給付引当金繰入額を計算しております。

2. 確定給付制度

(1) 簡便法を適用した制度の退職給付引当金の期首残高と期末残高の調整表

|              |           |
|--------------|-----------|
| 退職給付引当金の期首残高 | 164,897千円 |
| 退職給付引当金繰入額   | 27,826    |
| 退職給付の支払額     | 8,469     |
| 退職給付引当金の期末残高 | 184,254   |

(2) 退職給付債務の期末残高と貸借対照表に計上された退職給付引当金の調整表

|                     |         |
|---------------------|---------|
| 非積立型制度の退職給付債務       | 184,254 |
| 貸借対照表に計上された負債と資産の純額 | 184,254 |
| 退職給付引当金             | 184,254 |
| 貸借対照表に計上された負債と資産の純額 | 184,254 |

(3) 退職給付引当金繰入額

|                    |          |
|--------------------|----------|
| 簡便法で計算した退職給付引当金繰入額 | 27,826千円 |
|--------------------|----------|

(ストック・オプション等関係)

1. スtock・オプションに係る費用計上額及び科目名

該当事項はありません。

2. スtock・オプションの内容、規模及びその変動状況

(1) スtock・オプションの内容

|                        | 平成24年ストック・オプション  |
|------------------------|--|
| 付与対象者の区分及び人数           | 当社取締役 5名<br>当社従業員 16名  |
| 株式の種類別のストック・オプションの数(注) | 普通株式 347,500株  |
| 付与日                    | 平成24年8月30日   |
| 権利確定条件                 | 新株予約権者は、権利行使時において、当社または当社の関連会社の取締役、監査役もしくは従業員の地位にあることを要す。ただし、取締役、監査役が任期満了により退職した場合にはこの限りではない。また当社取締役会が正当な理由があると認めた場合はこの限りではない。 |
| 対象勤務期間                 | 定めておりません。  |
| 権利行使期間                 | 平成26年8月30日から<br>平成34年8月29日まで   |

(注) 株式数に換算して記載しております。なお、平成25年8月14日付株式分割(1株につき500株の割合)による分割後の株式数に換算して記載しております。

(2) ストック・オプションの規模及びその変動状況

当事業年度（平成26年8月期）において存在したストック・オプションを対象とし、ストック・オプションの数については、株式数に換算して記載しております。

ストック・オプションの数

|           | 平成24年ストック・オプション |
|-----------|-----------------|
| 権利確定前 (株) |                 |
| 前事業年度末    | 347,000         |
| 付与        | -               |
| 失効        | -               |
| 権利確定      | 347,000         |
| 未確定残      | -               |
| 権利確定後 (株) |                 |
| 前事業年度末    | -               |
| 権利確定      | 347,000         |
| 権利行使      | -               |
| 失効        | -               |
| 未行使残      | 347,000         |

(注) 平成25年8月14日付株式分割（1株につき500株の割合）による分割後の株式数に換算して記載しております。

単価情報

|                    | 平成24年ストック・オプション |
|--------------------|-----------------|
| 権利行使価格(注) (円)      | 766             |
| 行使時平均株価 (円)        | -               |
| 付与日における公正な評価単価 (円) | -               |

(注) 平成25年8月14日付株式分割（1株につき500株の割合）による分割後の株式数に換算して記載しております。

3. ストック・オプションの公正な評価単価の見積方法

平成24年8月30日付において付与されたストック・オプションの単価は、未公開企業であるため、単位当たりの本源的価値を見積る方式により算定しております。また、単位当たりの本源的価値の見積方法は、当社株式の評価額から権利行使価格を控除する方法で算定しており、当社株式の評価方法は、純資産価額方式と類似業種比準方式の併用方式によっております。

4. ストック・オプションの権利確定数の見積方法

基本的には、将来の失効数の合理的な見積りは困難であるため、実績の失効数のみ反映させる方法を採用しております。

( 税効果会計関係 )

1 . 繰延税金資産及び繰延税金負債の発生の主な原因別の内訳

|                 | 前事業年度<br>(平成25年8月31日) | 当事業年度<br>(平成26年8月31日) |
|-----------------|-----------------------|-----------------------|
| 繰延税金資産          |                       |                       |
| 賞与引当金           | 22,615千円              | 10,602千円              |
| 商品評価損           | 64,236千円              | 23,081千円              |
| 未払事業税           | 12,146千円              | 2,040千円               |
| 退職給付引当金         | 58,413千円              | 65,668千円              |
| 役員退職慰労引当金       | 134,605千円             | 134,605千円             |
| 減損損失            | 93,316千円              | 82,995千円              |
| 資産除去債務          | 21,400千円              | 27,649千円              |
| 繰越欠損金           | - 千円                  | 274,549千円             |
| その他             | 27,994千円              | 20,200千円              |
| 繰延税金資産小計        | 434,729千円             | 641,393千円             |
| 評価性引当額          | 247,189千円             | 224,569千円             |
| 繰延税金資産合計        | 187,540千円             | 416,823千円             |
| 繰延税金負債          |                       |                       |
| 土地              | 11,464千円              | 11,464千円              |
| 建物              | 7,541千円               | 7,159千円               |
| 資産除去債務に対応する除去費用 | 9,161千円               | 9,811千円               |
| その他             | 138千円                 | - 千円                  |
| 繰延税金負債合計        | 28,304千円              | 28,436千円              |
| 繰延税金資産の純額       | 159,235千円             | 388,387千円             |

2 . 法定実効税率と税効果会計適用後の法人税等の負担率との間に重要な差異があるときの、当該差異の原因となった主要な項目別の内訳

|                      | 前事業年度<br>(平成25年8月31日) | 当事業年度<br>(平成26年8月31日)        |
|----------------------|-----------------------|------------------------------|
| 法定実効税率               | ( % )<br>38.01        |                              |
| ( 調整 )               |                       |                              |
| 交際費等永久に損金に算入されない項目   | 0.07                  | 税引前当期純損失を計上しているため、記載しておりません。 |
| 住民税均等割等              | 2.60                  |                              |
| 留保金課税                | 5.60                  |                              |
| 評価性引当額の増減額           | 0.33                  |                              |
| 税率変更による期末繰延税金資産の減額修正 | -                     |                              |
| その他                  | 0.18                  |                              |
| 税効果会計適用後の法人税等の負担率    | 46.43                 |                              |

3. 法人税等の税率の変更による繰延税金資産及び繰延税金負債の金額の修正

「所得税法等の一部を改正する法律」(平成26年法律第10号)が平成26年3月31日に公布され、平成26年4月1日以後に開始する事業年度から復興特別法人税が課されないことになりました。これに伴い、繰延税金資産及び繰延税金負債の計算に使用する法定実効税率は、平成26年9月1日に開始する事業年度に解消が見込まれる一時差異については従来の38.01%から35.64%となります。

この税率変更により、繰延税金資産の金額(繰延税金負債の金額を控除した金額)は7,286千円減少し、法人税等調整額が同額増加しております。



(持分法損益等)

該当事項はありません。

(企業結合等関係)

該当事項はありません。

(資産除去債務関係)

資産除去債務のうち貸借対照表に計上しているもの

イ 当該資産除去債務の概要

店舗等の不動産賃貸借契約、定期借家契約に伴う原状回復義務等であります。

ロ 当該資産除去債務の金額の算定方法

使用見込期間を取得から10年で見積り、割引率は0.553%から1.310%を使用して資産除去債務の金額を算定しております。

ハ 当該資産除去債務の総額の増減

|                 | 前事業年度                            |                                  | 当事業年度                            |                                  |
|-----------------|----------------------------------|----------------------------------|----------------------------------|----------------------------------|
|                 | (自 平成24年 9月 1日<br>至 平成25年 8月31日) | (自 平成25年 9月 1日<br>至 平成26年 8月31日) | (自 平成25年 9月 1日<br>至 平成26年 8月31日) | (自 平成26年 9月 1日<br>至 平成27年 8月31日) |
| 期首残高            | 50,447千円                         |                                  | 59,924千円                         |                                  |
| 有形固定資産の取得に伴う増加額 | 12,324                           |                                  | 22,487                           |                                  |
| 時の経過による調整額      | 549                              |                                  | 574                              |                                  |
| 資産除去債務の履行による減少額 | 3,396                            |                                  | 5,406                            |                                  |
| その他増減額 ( は減少 )  | -                                |                                  | -                                |                                  |
| 期末残高            | 59,924                           |                                  | 77,579                           |                                  |

(賃貸等不動産関係)

該当事項はありません。

(セグメント情報等)

【セグメント情報】

1. 報告セグメントの概要

当社の報告セグメントは、当社の構成単位のうち分離された財務情報が入手可能であり、最高経営意思決定機関である取締役会が経営資源の配分の決定及び業績を評価するために、定期的に検討を行う対象となっているものであります。

当社は、衣料品販売事業のサービスを行っており、一般顧客に対して対面販売を行う「店舗販売事業」、インターネットによる一般顧客への直接販売を行う「インターネット販売事業」、セレクトショップなどに衣料品の販売を行う「卸売販売事業」の3つを報告セグメントとしております。

2. 報告セグメントごとの売上高、利益又は損失、資産、負債その他の項目の金額の算定方法

報告されている事業セグメントの会計処理方法は、「重要な会計方針」における記載と概ね同一であります。また、報告セグメントの利益は、営業利益ベースの数値であります。

3. 報告セグメントごとの売上高、利益又は損失、資産、その他の項目の金額に関する情報

前事業年度(自 平成24年9月1日 至 平成25年8月31日)

(単位:千円)

|                            | 報告セグメント    |                     |            |           | 調整額<br>(注)1 | 財務諸表計<br>上額(注)2 |
|----------------------------|------------|---------------------|------------|-----------|-------------|-----------------|
|                            | 店舗<br>販売事業 | インター<br>ネット<br>販売事業 | 卸売<br>販売事業 | 計         |             |                 |
| 売上高                        |            |                     |            |           |             |                 |
| 外部顧客への売上高                  | 5,682,451  | 2,256,126           | 651,442    | 8,590,020 | -           | 8,590,020       |
| セグメント間の内部売上高又は<br>振替高      | -          | -                   | -          | -         | -           | -               |
| 計                          | 5,682,451  | 2,256,126           | 651,442    | 8,590,020 | -           | 8,590,020       |
| セグメント利益                    | 927,850    | 715,724             | 40,234     | 1,683,809 | 1,281,650   | 402,159         |
| セグメント資産                    | 2,239,242  | 561,163             | 568,364    | 3,368,770 | 1,604,391   | 4,973,161       |
| その他の項目                     |            |                     |            |           |             |                 |
| 減価償却費(注)3                  | 97,155     | 18,792              | 4,892      | 120,839   | 33,585      | 154,425         |
| 有形固定資産及び無形固定資産<br>の増加額(注)3 | 216,799    | 11,732              | 293        | 228,825   | 30,210      | 259,035         |

(注)1. 調整額は、以下のとおりであります。

- (1)セグメント利益の調整額 1,281,650千円は全社費用であり、主に報告セグメントに帰属しない一般管理費であります。
- (2)セグメント資産の調整額1,604,391千円は全社資産であり、主に報告セグメントに帰属しない管理部門に係る資産等であります。
- (3)減価償却費の調整額33,585千円は、全社資産に係る減価償却費であります。
- (4)有形固定資産及び無形固定資産の増加額の調整額30,210千円は全社資産に係る設備投資額であります。

2. セグメント利益の合計額は、損益計算書の営業利益と調整しております。

3. 減価償却費、有形固定資産及び無形固定資産の増加額には、長期前払費用と同費用に係る償却額が含まれております。

当事業年度（自 平成25年9月1日 至 平成26年8月31日）

（単位：千円）

|                             | 報告セグメント    |                     |            |           | 調整額<br>(注) 1 | 財務諸表計<br>上額(注) 2 |
|-----------------------------|------------|---------------------|------------|-----------|--------------|------------------|
|                             | 店舗<br>販売事業 | インター<br>ネット<br>販売事業 | 卸売<br>販売事業 | 計         |              |                  |
| 売上高                         |            |                     |            |           |              |                  |
| 外部顧客への売上高                   | 5,423,385  | 2,832,387           | 588,344    | 8,844,117 | -            | 8,844,117        |
| セグメント間の内部売上高又は<br>振替高       | -          | -                   | -          | -         | -            | -                |
| 計                           | 5,423,385  | 2,832,387           | 588,344    | 8,844,117 | -            | 8,844,117        |
| セグメント利益                     | 289,874    | 529,461             | 18,078     | 837,414   | 1,318,299    | 480,884          |
| セグメント資産                     | 2,039,446  | 606,130             | 111,629    | 2,757,206 | 2,169,422    | 4,926,629        |
| その他の項目                      |            |                     |            |           |              |                  |
| 減価償却費(注) 3                  | 90,882     | 19,347              | 4,893      | 115,123   | 32,392       | 147,515          |
| 有形固定資産及び無形固定資産<br>の増加額(注) 3 | 207,221    | 21,696              | 1,292      | 230,210   | 57,435       | 287,645          |

(注) 1. 調整額は、以下のとおりであります。

- (1)セグメント利益の調整額 1,318,299千円は全社費用であり、主に報告セグメントに帰属しない一般管理費であります。
- (2)セグメント資産の調整額2,169,422千円は全社資産であり、主に報告セグメントに帰属しない管理部門に係る資産等であります。
- (3)減価償却費の調整額32,392千円は、全社資産に係る減価償却費であります。
- (4)有形固定資産及び無形固定資産の増加額の調整額57,435千円は全社資産に係る設備投資額であります。

2. セグメント利益の合計額は、損益計算書の営業損失と調整しております。

3. 減価償却費、有形固定資産及び無形固定資産の増加額には、長期前払費用と同費用に係る償却額が含まれております。

【関連情報】

前事業年度（自 平成24年9月1日 至 平成25年8月31日）

1．製品及びサービスごとの情報

セグメント情報へ同様の情報を開示しているため、記載を省略しております。

2．地域ごとの情報

(1) 売上高

本邦の外部顧客への売上高が損益計算書の売上高の90%を超えるため、記載を省略しております。

(2) 有形固定資産

本邦以外に所在している有形固定資産がないため、記載を省略しております。

3．主要な顧客ごとの情報

外部顧客への売上高のうち、損益計算書の売上高の10%以上を占める相手先がないため、記載を省略しております。

当事業年度（自 平成25年9月1日 至 平成26年8月31日）

1．製品及びサービスごとの情報

セグメント情報へ同様の情報を開示しているため、記載を省略しております。

2．地域ごとの情報

(1) 売上高

本邦の外部顧客への売上高が損益計算書の売上高の90%を超えるため、記載を省略しております。

(2) 有形固定資産

本邦以外に所在している有形固定資産がないため、記載を省略しております。

3．主要な顧客ごとの情報

外部顧客への売上高のうち、損益計算書の売上高の10%以上を占める相手先がないため、記載を省略しております。

【報告セグメントごとの固定資産の減損損失に関する情報】

前事業年度（自 平成24年 9月 1日 至 平成25年 8月31日）

（単位：千円）

|      | 店舗販売事業 | インターネット<br>販売事業 | 卸売販売事業 | 全社消去  | 合計     |
|------|--------|-----------------|--------|-------|--------|
| 減損損失 | 77,895 | -               | -      | 1,717 | 79,612 |

当事業年度（自 平成25年 9月 1日 至 平成26年 8月31日）

（単位：千円）

|      | 店舗販売事業  | インターネット<br>販売事業 | 卸売販売事業 | 全社消去 | 合計      |
|------|---------|-----------------|--------|------|---------|
| 減損損失 | 108,089 | -               | -      | -    | 108,089 |

【報告セグメントごとののれんの償却額及び未償却残高に関する情報】

前事業年度（自 平成24年 9月 1日 至 平成25年 8月31日）

該当事項はありません。

当事業年度（自 平成25年 9月 1日 至 平成26年 8月31日）

該当事項はありません。

【報告セグメントごとの負ののれん発生益に関する情報】

前事業年度（自 平成24年 9月 1日 至 平成25年 8月31日）

該当事項はありません。

当事業年度（自 平成25年 9月 1日 至 平成26年 8月31日）

該当事項はありません。

【関連当事者情報】

関連当事者との取引

財務諸表提出会社の役員及び主要株主（個人の場合に限る。）等  
前事業年度（自 平成24年9月1日 至 平成25年8月31日）

| 種類 | 会社等の名称又は氏名 | 所在地 | 資本金又は出資金（千円） | 事業の内容又は職業 | 議決権等の所有（被所有）割合（％） | 関連当事者との関係 | 取引の内容       | 取引金額（千円）（注）2 | 科目 | 期末残高（千円） |
|----|------------|-----|--------------|-----------|-------------------|-----------|-------------|--------------|----|----------|
| 役員 | 中島篤三       |     |              | 当社代表取締役会長 | (被所有) 直接57.47     | 被債務保証     | 被債務保証 (注) 1 | 525,108      |    |          |
| 役員 | 家高利康       |     |              | 当社代表取締役社長 | (被所有) 直接25.29     | 被債務保証     | 被債務保証 (注) 1 | 217,456      |    |          |

- (注) 1. 当社は通貨オプション取引、銀行借入及び当社社債に対して代表取締役会長中島篤三及び代表取締役社長家高利康より債務保証を受けております。また、上記の記載以外に不動産賃借契約に基づく債務について（代表取締役会長中島篤三12件・年間賃借料合計196,605千円、代表取締役社長家高利康48件・年間賃借料合計560,291千円）の債務保証を受けております。なお、保証料の支払及び担保の提供は行っていません。
2. 取引金額には消費税等を含めておりません。

当事業年度（自 平成25年9月1日 至 平成26年8月31日）

| 種類 | 会社等の名称又は氏名 | 所在地 | 資本金又は出資金（千円） | 事業の内容又は職業 | 議決権等の所有（被所有）割合（％） | 関連当事者との関係 | 取引の内容             | 取引金額（千円）（注）3 | 科目 | 期末残高（千円） |
|----|------------|-----|--------------|-----------|-------------------|-----------|-------------------|--------------|----|----------|
| 役員 | 中島篤三       |     |              | 当社代表取締役会長 | (被所有) 直接40.15     | 被債務保証     | 被債務保証 (注) 1 (注) 2 | 667,320      |    |          |
| 役員 | 家高利康       |     |              | 当社代表取締役社長 | (被所有) 直接19.02     | 被債務保証     | 被債務保証 (注) 1 (注) 2 | 404,296      |    |          |

- (注) 1. 当社は通貨オプション取引、銀行借入及び当社社債に対して代表取締役会長中島篤三及び代表取締役社長家高利康より債務保証を受けております。なお、通貨オプション取引、銀行借入及び当社社債に対する債務保証につきましては、平成25年11月22日をもって解消しております。
2. 上記1の記載以外に不動産賃借契約に基づく債務について（代表取締役会長中島篤三7件・年間賃借料175,962千円、代表取締役社長家高利康40件・年間賃借料536,450千円）の債務保証を受けております。なお、保証料の支払及び担保の提供は行っていません。
3. 取引金額には消費税等を含めておりません。



( 1株当たり情報 )

|                               | 前事業年度<br>(自 平成24年 9月 1日<br>至 平成25年 8月31日) | 当事業年度<br>(自 平成25年 9月 1日<br>至 平成26年 8月31日) |
|-------------------------------|---|---|
| 1株当たり純資産額                     | 1,267円25銭                                 | 1,022円20銭                                 |
| 1株当たり当期純利益金額又は1株当たり当期純損失金額( ) | 150円10銭                                   | 189円62銭                                   |

- (注) 1. 前事業年度の潜在株式調整後の1株当たり当期純利益金額については、潜在株式は存在するものの、前事業年度末においては当社株式は非上場であったため、期中平均株価が把握できないので、記載しておりません。
2. 当事業年度の潜在株式調整後の1株当たり当期純利益金額については、潜在株式は存在するものの、1株当たり当期純損失金額であるため記載しておりません。
3. 当社は、平成25年8月14日付で株式1株につき500株の株式分割を行っております。前事業年度の期首に当該株式分割が行われたと仮定して1株当たり純資産額及び1株当たり当期純利益金額又は1株当たり当期純損失金額を算定しております。
4. 1株当たり当期純利益金額又は1株当たり当期純損失金額の算定上の基礎は、以下のとおりであります。

|   | 前事業年度<br>(自 平成24年 9月 1日<br>至 平成25年 8月31日)   | 当事業年度<br>(自 平成25年 9月 1日<br>至 平成26年 8月31日)   |
|---|---|---|
| 当期純利益金額又は当期純損失金額( )<br>(千円)                       | 261,167   | 386,893   |
| 普通株主に帰属しない金額(千円)                                  | -   | -   |
| 普通株式に係る当期純利益金額又は当期純損失金額( )(千円)                    | 261,167   | 386,893   |
| 期中平均株式数(株)  | 1,740,000   | 2,040,350   |
| 希薄化効果を有しないため、潜在株式調整後1株当たり当期純利益金額の算定に含めなかった潜在株式の概要 | (新株予約権)<br>平成24年8月30日付与、ストックオプション<br>潜在株式の数 347,000株<br>なお、新株予約権の概要は「第4提出会社の状況 1 株式等の状況(2)新株予約権等の状況」に記載のとおりであります。 | (新株予約権)<br>平成24年8月30日付与、ストックオプション<br>潜在株式の数 347,000株<br>なお、新株予約権の概要は「第4提出会社の状況 1 株式等の状況(2)新株予約権等の状況」に記載のとおりであります。 |

(重要な後発事象)

該当事項はありません。

【附属明細表】

【有形固定資産等明細表】

| 資産の種類     | 当期首残高<br>(千円) | 当期増加額<br>(千円) | 当期減少額<br>(千円)       | 当期末残高<br>(千円) | 当期末減価償却累計額又は償却累計額<br>(千円) | 当期償却額<br>(千円) | 差引当期末残高<br>(千円) |
|-----------|---------------|---------------|---------------------|---------------|---------------------------|---------------|-----------------|
| 有形固定資産    |               |               |                     |               |                           |               |                 |
| 建物        | 1,124,179     | 158,661       | 228,568<br>(93,107) | 1,054,272     | 595,999                   | 69,206        | 458,273         |
| 工具、器具及び備品 | 216,852       | 34,124        | 30,432<br>(6,874)   | 220,544       | 166,267                   | 17,417        | 54,277          |
| 土地        | 414,833       | -             | 72,694              | 342,139       | -                         | -             | 342,139         |
| リース資産     | 68,379        | 43,129        | -                   | 111,509       | 44,080                    | 21,085        | 67,428          |
| 有形固定資産計   | 1,824,245     | 235,915       | 331,695<br>(99,981) | 1,728,465     | 806,347                   | 107,709       | 922,118         |
| 無形固定資産    |               |               |                     |               |                           |               |                 |
| 商標権       | 2,008         | 251           | -                   | 2,259         | 1,983                     | 47            | 275             |
| ソフトウェア    | 114,156       | 12,691        | 7,316               | 119,530       | 92,435                    | 10,548        | 27,095          |
| リース資産     | 61,903        | 11,298        | -                   | 73,202        | 38,996                    | 13,466        | 34,206          |
| その他       | 7,751         | 4,374         | 5,880               | 6,245         | -                         | -             | 6,245           |
| 無形固定資産計   | 185,819       | 28,615        | 13,196              | 201,238       | 133,415                   | 24,062        | 67,823          |
| 長期前払費用    | 107,763       | 23,115        | 11,916<br>(8,107)   | 118,961       | 80,774                    | 15,744        | 38,187          |

(注) 1. 当期増加額及び当期減少額のうち主なものは次のとおりであります。

建物の主な増加額は、おやまゆうえんHW店新設による固定資産の増加19,751千円によるものです。

建物の主な減少額は、茅ヶ崎倉庫売却による固定資産の減少56,234千円によるものです。

土地の減少額は、茅ヶ崎倉庫売却による土地の減少72,694千円によるものです。

2. 「当期減少額」欄の( )内は内書きで、減損損失の計上額であります。

【社債明細表】

| 銘柄   | 発行年月日            | 当期首残高<br>(千円)        | 当期末残高<br>(千円)        | 利率(%) | 担保 | 償還期限             |
|--|------------------|----------------------|----------------------|-------|----|------------------|
| 第4回無担保社債<br>(株式会社みずほ銀行保証付及び適格機関<br>投資家限定)      | 平成年月日<br>22.1.29 | 60,000<br>(40,000)   | 20,000<br>(20,000)   | 0.78  | なし | 平成年月日<br>27.1.30 |
| 第5回無担保社債<br>(株式会社三菱東京UFJ銀行保証付およ<br>び適格機関投資家限定) | 22.1.29          | 60,000<br>(40,000)   | 20,000<br>(20,000)   | 0.85  | なし | 27.1.29          |
| 第6回無担保社債<br>(株式会社みずほ銀行保証付及び適格機関<br>投資家限定)      | 22.9.30          | 100,000<br>(40,000)  | 60,000<br>(40,000)   | 0.61  | なし | 27.9.30          |
| 第7回無担保社債<br>(株式会社三井住友銀行保証付および適格<br>機関投資家限定)    | 25.6.28          | 100,000<br>(33,000)  | 67,000<br>(33,000)   | 0.53  | なし | 28.6.30          |
| 合計   | -                | 320,000<br>(153,000) | 167,000<br>(113,000) | -     | -  | -                |

(注) 1. ( )内書きは、1年以内の償還予定額であります。

2. 決算日後5年間の償還予定額は以下のとおりであります。

| 1年以内(千円) | 1年超2年以内<br>(千円) | 2年超3年以内<br>(千円) | 3年超4年以内<br>(千円) | 4年超5年以内<br>(千円) |
|----------|-----------------|-----------------|-----------------|-----------------|
| 113,000  | 54,000          | -               | -               | -               |

【借入金等明細表】

| 区分                      | 当期首残高<br>(千円) | 当期末残高<br>(千円) | 平均利率<br>(%) | 返済期限      |
|-------------------------|---------------|---------------|-------------|-----------|
| 短期借入金                   | 600,000       | 400,060       | 0.48        | -         |
| 1年以内に返済予定の長期借入金         | 166,660       | 272,968       | 1.23        | -         |
| 1年以内に返済予定のリース債務         | 27,309        | 43,523        | -           | -         |
| 長期借入金(1年以内に返済予定のものを除く。) | 247,230       | 628,704       | 1.22        | 平成27年~31年 |
| リース債務(1年以内に返済予定のものを除く。) | 58,644        | 65,753        | -           | 平成28年~30年 |
| 合計                      | 1,099,844     | 1,411,009     | -           | -         |

(注) 1. 平均利率については、期末借入金残高に対する加重平均利率を記載しております。

2. リース債務の平均利率については、リース料総額に含まれる利息相当額を控除する前の金額でリース債務を貸借対照表に計上しているため、記載しておりません。

3. 長期借入金及びリース債務(1年以内に返済予定のものを除く。)の貸借対照表日後5年間の返済予定額は以下のとおりであります。

|       | 1年超2年以内<br>(千円) | 2年超3年以内<br>(千円) | 3年超4年以内<br>(千円) | 4年超5年以内<br>(千円) |
|-------|-----------------|-----------------|-----------------|-----------------|
| 長期借入金 | 197,968         | 173,968         | 139,968         | 116,800         |
| リース債務 | 35,966          | 22,639          | 6,343           | 803             |

【引当金明細表】

| 区分        | 当期首残高<br>(千円) | 当期増加額<br>(千円) | 当期減少額<br>(目的使用)<br>(千円) | 当期減少額<br>(その他)<br>(千円) | 当期末残高<br>(千円) |
|-----------|---------------|---------------|-------------------------|------------------------|---------------|
| 貸倒引当金     | 19,690        | 3,328         | -                       | 6,238                  | 16,780        |
| 賞与引当金     | 59,500        | 29,750        | 59,500                  | -                      | 29,750        |
| 返品調整引当金   | 1,200         | 1,700         | -                       | 1,200                  | 1,700         |
| 役員退職慰労引当金 | 377,680       | -             | -                       | -                      | 377,680       |

(注) 1. 貸倒引当金の「当期減少額(その他)」は、一般債権の貸倒実績率による洗替額及び回収による取崩額であります。

2. 返品調整引当金の「当期減少額(その他)」は、返品率による洗替額であります。

【資産除去債務明細表】

本明細表に記載すべき事項が財務諸表等規則第8条の28に規定する注記事項として記載されているため、資産除去債務明細表の記載を省略しております。

(2) 【主な資産及び負債の内容】

流動資産

イ．現金及び預金

| 区分   | 金額(千円)  |
|------|---------|
| 現金   | 23,752  |
| 預金   |         |
| 当座預金 | 54,161  |
| 普通預金 | 611,719 |
| 外貨預金 | 1,735   |
| 小計   | 667,615 |
| 合計   | 691,368 |

ロ．売掛金

相手先別内訳

| 相手先           | 金額(千円)  |
|---------------|---------|
| イオンモール株式会社    | 178,011 |
| 株式会社ゼウス       | 106,143 |
| 株式会社スタートトゥデイ  | 37,792  |
| イオンリテール株式会社   | 35,004  |
| 佐川フィナンシャル株式会社 | 30,357  |
| その他           | 227,745 |
| 合計            | 615,055 |

売掛金の発生及び回収並びに滞留状況

| 当期首残高<br>(千円) | 当期発生高<br>(千円) | 当期回収高<br>(千円) | 当期末残高<br>(千円) | 回収率(%)                             | 滞留期間(日)                                    |
|---------------|---------------|---------------|---------------|------------------------------------|--|
| (A)           | (B)           | (C)           | (D)           | $\frac{(C)}{(A) + (B)} \times 100$ | $\frac{(A) + (D)}{2} \div \frac{(B)}{365}$ |
| 716,485       | 7,234,532     | 7,335,962     | 615,055       | 92.3%                              | 33.6                                       |

(注) 当期発生高には消費税等が含まれております。

八．商品及び製品

| 品目     | 金額（千円）    |
|--------|-----------|
| 商品及び製品 |           |
| トップス   | 478,036   |
| 小物     | 225,697   |
| ワンピース  | 203,608   |
| パンツ    | 194,305   |
| ジャケット  | 114,450   |
| スカート   | 109,447   |
| セットアップ | 25,784    |
| ニット    | 9,403     |
| コート    | 7,714     |
| その他    | 24,056    |
| 合計     | 1,392,502 |

二．仕掛品

| 品目  | 金額（千円） |
|-----|--------|
| 衣料品 | 542    |
| 合計  | 542    |

ホ．原材料及び貯蔵品

| 品目      | 金額（千円） |
|---------|--------|
| 原材料     |        |
| 生地及び付属品 | 1,228  |
| 小計      | 1,228  |
| 貯蔵品     |        |
| 用度品他雑品  | 7,276  |
| 小計      | 7,276  |
| 合計      | 8,504  |

固定資産

イ．敷金及び保証金

| 区分    | 金額(千円)  |
|-------|---------|
| 店舗敷金  | 627,145 |
| 事務所敷金 | 37,838  |
| その他   | 100     |
| 合計    | 665,084 |

ロ．繰延税金資産

繰延税金資産は、303,964千円であり、その内容については「1 財務諸表等 (1) 財務諸表 注記事項 (税効果会計関係)」に記載しております。

流動負債

イ．買掛金

| 相手先            | 金額(千円)  |
|----------------|---------|
| 株式会社トライアンフ     | 23,235  |
| 瀧定名古屋株式会社      | 16,781  |
| オンワード商事株式会社    | 15,146  |
| 有限会社エムティプランニング | 12,734  |
| DAU CO., LTD   | 11,181  |
| その他            | 116,331 |
| 合計             | 195,410 |



(3) 【その他】

当事業年度における四半期情報等

| (累計期間)                  | 第1四半期     | 第2四半期     | 第3四半期     | 当事業年度     |
|-------------------------|-----------|-----------|-----------|-----------|
| 売上高(千円)                 | 2,002,839 | 4,339,712 | 6,384,009 | 8,844,117 |
| 税引前四半期(当期)純損失金額( )(千円)  | 73,624    | 383,090   | 499,554   | 601,789   |
| 四半期(当期)純損失金額( )(千円)     | 40,112    | 229,793   | 322,549   | 386,893   |
| 1株当たり四半期(当期)純損失金額( )(円) | 22.51     | 117.92    | 160.47    | 189.62    |

| (会計期間)              | 第1四半期 | 第2四半期 | 第3四半期 | 第4四半期 |
|---------------------|-------|-------|-------|-------|
| 1株当たり四半期純損失金額( )(円) | 22.51 | 89.59 | 43.54 | 30.20 |

## 第6【提出会社の株式事務の概要】

|            |   |
|------------|---|
| 事業年度       | 毎年9月1日から翌年8月31日まで   |
| 定時株主総会     | 毎事業年度終了後3ヶ月以内   |
| 基準日        | 8月31日   |
| 剰余金の配当の基準日 | 2月末日<br>8月31日   |
| 1単元の株式数    | 100株  |
| 単元未満株式の買取り |   |
| 取扱場所       | (特別口座)<br>東京都中央区八重洲一丁目2番1号<br>みずほ信託銀行株式会社 証券代行部   |
| 株主名簿管理人    | (特別口座)<br>東京都中央区八重洲一丁目2番1号<br>みずほ信託銀行株式会社   |
| 取次所        |   |
| 買取手数料      | 無料  |
| 公告掲載方法     | 当会社の公告方法は、電子公告としております。事故その他やむを得ない事由によって電子公告によることができない場合は、日本経済新聞に掲載いたします。<br>なお、電子公告は当社ホームページに記載しており、そのアドレスは以下のとおりです。<br><a href="http://www.anap.co.jp/">http://www.anap.co.jp/</a>   |
| 株主に対する特典   | (1)贈呈基準<br>毎年8月31日を権利確定日として株主名簿に記載された株主が所有する株式数に応じ、以下のとおりに30%割引の株主優待券を贈呈する。<br>100株以上保有の株主に対し 1枚<br>500株以上保有の株主に対し 2枚<br>1,000株以上保有の株主に対し 3枚<br>(2)利用方法<br>・1回の精算につき、株主優待券1枚のみ利用可能とする。<br>・商品合計が税込5,000円以上の場合に、30%の割引を適用する。<br>・割引対象商品の商品合計が10万円(税抜)を利用上限金額とする。<br>(3)有効期限<br>当年12月1日～翌年11月30日まで<br>(4)取扱場所<br>通販サイト「ANAPオンラインショップ」<br>ホームページアドレス <a href="http://www.anapnet.com/">http://www.anapnet.com/</a> |

(注) 当会社の株主は、その有する単元未満株式について、次に掲げる権利以外の権利を行使することができない。

会社法第189条第2項各号に掲げる権利

会社法第166条第1項の規定による請求をする権利

株主の有する株式数に応じて募集株式及び募集新株予約権の割当てを受ける権利

## 第7【提出会社の参考情報】

### 1【提出会社の親会社等の情報】

当社は、金融商品取引法第24条の7第1項に規定する親会社等はありません。

### 2【その他の参考情報】

当事業年度の開始日から有価証券報告書提出日までの間に、次の書類を提出しております。

- (1) 有価証券届出書（一般募集による増資）及びその添付書類  
有償一般募集増資（ブックビルディング方式による募集）及び株式売出し（ブックビルディング方式による売出）  
平成25年10月15日関東財務局長に提出
- (2) 有価証券届出書の訂正届出書  
上記（1）に係る訂正届出書  
平成25年10月30日及び平成25年11月11日関東財務局長に提出
- (3) 有価証券報告書及びその添付書類並びに確認書  
事業年度（第22期）（自 平成24年9月1日 至 平成25年8月31日）平成25年11月29日関東財務局長に提出
- (4) 四半期報告書及び確認書  
（第23期第1四半期）（自 平成25年9月1日 至 平成25年11月30日）平成26年1月14日関東財務局長に提出  
（第23期第2四半期）（自 平成25年12月1日 至 平成26年2月28日）平成26年4月14日関東財務局長に提出  
（第23期第3四半期）（自 平成26年3月1日 至 平成26年5月31日）平成26年7月14日関東財務局長に提出
- (5) 臨時報告書  
平成25年12月6日関東財務局長に提出  
企業内容等の開示に関する内閣府令第19条第2項第9号の2に基づく臨時報告書であります。

## 第二部【提出会社の保証会社等の情報】

該当事項はありません。

独立監査人の監査報告書及び内部統制監査報告書

平成26年11月27日

株 式 会 社 A N A P  
取 締 役 会 御 中

有限責任監査法人 トーマツ

指定有限責任社員  
業務執行社員 公認会計士 水上 亮比呂 印

指定有限責任社員  
業務執行社員 公認会計士 下条 修司 印

<財務諸表監査>

当監査法人は、金融商品取引法第193条の2第1項の規定に基づく監査証明を行うため、「経理の状況」に掲げられている株式会社A N A Pの平成25年9月1日から平成26年8月31日までの第23期事業年度の財務諸表、すなわち、貸借対照表、損益計算書、株主資本等変動計算書、キャッシュ・フロー計算書、重要な会計方針、その他の注記及び附属明細表について監査を行った。

財務諸表に対する経営者の責任

経営者の責任は、我が国において一般に公正妥当と認められる企業会計の基準に準拠して財務諸表を作成し適正に表示することにある。これには、不正又は誤謬による重要な虚偽表示のない財務諸表を作成し適正に表示するために経営者が必要と判断した内部統制を整備及び運用することが含まれる。

監査人の責任

当監査法人の責任は、当監査法人が実施した監査に基づいて、独立の立場から財務諸表に対する意見を表明することにある。当監査法人は、我が国において一般に公正妥当と認められる監査の基準に準拠して監査を行った。監査の基準は、当監査法人に財務諸表に重要な虚偽表示がないかどうかについて合理的な保証を得るために、監査計画を策定し、これに基づき監査を実施することを求めている。

監査においては、財務諸表の金額及び開示について監査証拠を入手するための手続が実施される。監査手続は、当監査法人の判断により、不正又は誤謬による財務諸表の重要な虚偽表示のリスクの評価に基づいて選択及び適用される。財務諸表監査の目的は、内部統制の有効性について意見表明するためのものではないが、当監査法人は、リスク評価の実施に際して、状況に応じた適切な監査手続を立案するために、財務諸表の作成と適正な表示に関連する内部統制を検討する。また、監査には、経営者が採用した会計方針及びその適用方法並びに経営者によって行われた見積りの評価も含め全体としての財務諸表の表示を検討することが含まれる。

当監査法人は、意見表明の基礎となる十分かつ適切な監査証拠を入手したと判断している。

監査意見

当監査法人は、上記の財務諸表が、我が国において一般に公正妥当と認められる企業会計の基準に準拠して、株式会社A N A Pの平成26年8月31日現在の財政状態並びに同日をもって終了する事業年度の経営成績及びキャッシュ・フローの状況をすべての重要な点において適正に表示しているものと認める。

#### < 内部統制監査 >

当監査法人は、金融商品取引法第193条の2第2項の規定に基づく監査証明を行うため、株式会社A N A Pの平成26年8月31日現在の内部統制報告書について監査を行った。

#### 内部統制報告書に対する経営者の責任

経営者の責任は、財務報告に係る内部統制を整備及び運営し、我が国において一般に公正妥当と認められる財務報告に係る内部統制の評価の基準に準拠して内部統制報告書を作成し適正に表示することにある。

なお、財務報告に係る内部統制により財務報告の虚偽の記載を完全には防止又は発見することができない可能性がある。

#### 監査人の責任

当監査法人の責任は、当監査法人が実施した内部統制監査に基づいて、独立の立場から内部統制報告書に対する意見を表明することにある。当監査法人は、我が国において一般に公正妥当と認められる財務報告に係る内部統制の監査の基準に準拠して内部統制監査を行った。財務報告に係る内部統制の監査の基準は、当監査法人に内部統制報告書に重要な虚偽表示がないかどうかについて合理的な保証を得るために、監査計画を策定し、これに基づき内部統制監査を実施することを求めている。

内部統制監査においては、内部統制報告書における財務報告に係る内部統制の評価結果について監査証拠を入手するための手続が実施される。内部統制監査の監査手続は、当監査法人の判断により、財務報告の信頼性に及ぼす影響の重要性に基づいて選択及び適用される。また、内部統制監査には、財務報告に係る内部統制の評価範囲、評価手続及び評価結果について経営者が行った記載を含め、全体としての内部統制報告書の表示を検討することが含まれる。

当監査法人は、意見表明の基礎となる十分かつ適切な監査証拠を入手したと判断している。

#### 監査意見

当監査法人は、株式会社A N A Pが平成26年8月31日現在の財務報告に係る内部統制は有効であると表示した上記の内部統制報告書が、我が国において一般に公正妥当と認められる財務報告に係る内部統制の評価の基準に準拠して、財務報告に係る内部統制の評価結果について、すべての重要な点において適正に表示しているものと認める。

#### 利害関係

会社と当監査法人又は業務執行社員との間には、公認会計士法の規定により記載すべき利害関係はない。

以 上

---

(注) 1. 上記は監査報告書の原本に記載された事項を電子化したものであり、その原本は当社が財務諸表に添付する形で別途保管しております。

2. X B R L データは監査の対象には含まれていません。