

【表紙】

【提出書類】	有価証券報告書
【根拠条文】	金融商品取引法第24条第1項
【提出先】	関東財務局長
【提出日】	平成27年6月4日
【事業年度】	第77期（自平成26年4月1日至平成27年3月31日）
【会社名】	HOYA株式会社
【英訳名】	HOYA CORPORATION
【代表者の役職氏名】	取締役兼代表執行役 最高経営責任者 鈴木 洋
【本店の所在の場所】	東京都新宿区中落合二丁目7番5号
【電話番号】	03 - 3952 - 1151（代表）
【事務連絡者氏名】	代表執行役 最高財務責任者 廣岡 亮
【最寄りの連絡場所】	東京都新宿区中落合二丁目7番5号
【電話番号】	03 - 3952 - 1151（代表）
【事務連絡者氏名】	代表執行役 最高財務責任者 廣岡 亮
【縦覧に供する場所】	株式会社東京証券取引所 （東京都中央区日本橋兜町2番1号）

第一部【企業情報】

第1【企業の概況】

1【主要な経営指標等の推移】

(1) 連結経営指標等

第73期より、国際会計基準（以下、「IFRS」という。）により連結財務諸表を作成しております。

回次	IFRS				
	第73期	第74期	第75期	第76期	第77期
決算年月	平成23年 3月	平成24年 3月	平成25年 3月	平成26年 3月	平成27年 3月
売上収益（継続事業） （百万円）	373,586	360,673	372,494	427,575	489,961
税引前当期利益（継続事業） （百万円）	63,245	54,021	91,204	85,486	118,249
当期利益（全事業） （百万円）	59,579	42,680	72,403	60,140	92,941
当期包括利益（全事業） （百万円）	46,549	35,394	114,909	94,420	113,112
親会社の所有者に帰属する持分 （百万円）	376,836	384,802	470,733	536,526	590,014
総資産額 （百万円）	578,641	575,235	618,084	704,283	733,732
1株当たり親会社所有者帰属持分 （円）	873.49	891.93	1,090.93	1,241.69	1,391.77
基本的1株当たり利益 （円）	138.49	100.18	167.47	135.26	218.23
希薄化後1株当たり利益 （円）	138.41	100.16	167.44	135.04	217.63
親会社所有者帰属持分比率 （％）	65.1	66.9	76.2	76.2	80.4
親会社所有者帰属持分当期利益率 （％）	16.3	11.3	16.9	11.6	16.5
株価収益率 （倍）	13.7	18.6	10.6	23.8	22.1
営業活動によるキャッシュ・フ ロー（全事業） （百万円）	92,514	73,719	88,991	102,670	115,380
投資活動によるキャッシュ・フ ロー（全事業） （百万円）	38,491	22,497	948	20,882	27,387
財務活動によるキャッシュ・フ ロー（全事業） （百万円）	31,244	29,259	68,997	27,794	85,929
現金及び現金同等物の期末残高 （百万円）	185,252	204,772	248,896	331,094	348,819
従業員数 （名）	36,547	32,363	35,130	36,605	34,635

(注) 1. 売上収益には、消費税及び地方消費税は含まれておりません。

2. 包括利益計算書項目は連結包括利益計算書に記載されている金額によっております。すなわち、IFRSの売上収益及び税引前当期利益は、継続事業の金額であり、非継続事業を含めておりません。また、当期利益については、全事業の金額であり、非継続事業を含めております。

3. キャッシュ・フロー項目は連結キャッシュ・フロー計算書に記載されている金額（全事業）によっております。

4. キャッシュ・フローに関する数値の は、現金及び現金同等物の流出を示しております。

5. 第74期においてPENTAXイメージング・システム事業を株式会社リコーに譲渡したため、同事業は非継続事業に分類し、第73期を修正しております。

6. 当社グループは、IAS第19号「従業員給付」の改訂に伴い第76期より会計方針を変更したため、当該会計方針の変更を反映した遡及修正後の数値を記載しております。なお、第74期以前に係る累積的影響額については、第75期の期首の数値に反映させております。

回次	日本基準	
	第73期	
決算年月	平成23年 3月	
売上高	(百万円)	422,205
経常利益	(百万円)	66,833
当期純利益	(百万円)	57,467
包括利益	(百万円)	45,378
純資産額	(百万円)	369,053
総資産額	(百万円)	568,789
1株当たり純資産額	(円)	855.45
1株当たり当期純利益金額	(円)	133.21
潜在株式調整後1株当たり当期純利益金額	(円)	133.14
自己資本比率	(%)	64.5
自己資本利益率	(%)	16.1
株価収益率	(倍)	14.2
営業活動によるキャッシュ・フロー	(百万円)	92,715
投資活動によるキャッシュ・フロー	(百万円)	38,491
財務活動によるキャッシュ・フロー	(百万円)	31,445
現金及び現金同等物の期末残高	(百万円)	185,252
従業員数	(名)	36,547

(注) 1. 売上高には、消費税及び地方消費税は含まれておりません。

2. キャッシュ・フローに関する数値の は、現金及び現金同等物の流出を示しております。

3. 第73期日本基準については、金融商品取引法第193条の2第1項の規定に基づく監査を受けておりません。

(2) 提出会社の経営指標等

回次	第73期	第74期	第75期	第76期	第77期
決算年月	平成23年 3月	平成24年 3月	平成25年 3月	平成26年 3月	平成27年 3月
売上高 (百万円)	290,797	266,346	251,341	198,501	175,332
経常利益 (百万円)	55,521	35,373	49,146	65,004	40,891
当期純利益 (百万円)	43,239	26,691	33,727	39,095	29,433
資本金 (百万円)	6,264	6,264	6,264	6,264	6,264
発行済株式総数 (株)	435,017,020	435,017,020	435,017,020	435,017,020	425,782,920
純資産額 (百万円)	181,992	180,797	187,108	199,144	168,455
総資産額 (百万円)	351,381	342,504	296,780	311,391	252,620
1株当たり純資産額 (円)	417.84	414.34	428.62	456.26	393.07
1株当たり配当額 (うち1株当たり中間配当額) (円)	65.00 (30.00)	65.00 (30.00)	65.00 (30.00)	75.00 (30.00)	75.00 (30.00)
1株当たり当期純利益金額 (円)	100.23	61.87	78.17	90.57	69.21
潜在株式調整後1株当たり当期純利益金額 (円)	100.17	61.86	78.15	90.42	69.02
自己資本比率 (%)	51.3	52.2	62.3	63.3	66.0
自己資本利益率 (%)	25.1	14.9	18.5	20.5	16.2
株価収益率 (倍)	18.9	30.0	22.4	35.5	69.6
配当性向 (%)	64.9	105.1	83.2	82.8	108.4
従業員数 (外、平均臨時雇用者数) (名)	4,739 (988)	4,454 (1,060)	3,129 (1,131)	3,128 (1,117)	2,929 (1,086)

(注) 売上高には、消費税及び地方消費税は含まれておりません。

2【沿革】

昭和16年11月	東京都保谷市（現在西東京市）で東洋光学硝子製造所を創業。 光学ガラス製造に着手。
昭和19年8月	資本金120万円の株式会社に改組、商号を株式会社東洋光学硝子製造所に変更。
昭和20年10月	クリスタルガラス食器製造開始。
昭和22年8月	商号を株式会社保谷クリスタル硝子製造所に変更。
昭和35年11月	東京都昭島市に昭和工場（現 昭島工場）を新設。 保谷光学工業株式会社、山中光学工業株式会社及び保谷光学硝子販売株式会社を吸収合併し、商号を株式会社保谷硝子に変更。
昭和36年10月	東京証券取引所市場第二部へ上場。
昭和37年5月	メガネレンズ製造開始。
昭和47年12月	ソフトコンタクトレンズ製造開始。
昭和48年2月	東京証券取引所市場第一部へ指定。
昭和49年1月	半導体用マスクサブストレート製造開始。
昭和57年10月	子会社の株式会社保谷電子を吸収合併（現 長坂工場）。
昭和58年1月	東京都八王子市に八王子工場を新設し、半導体用フォトマスク製造開始。
昭和59年8月	新本社ビルを現在地に竣工。
10月	子会社の株式会社保谷レンズ及び株式会社保谷クリスタルを吸収合併し、商号をHOYA株式会社に 変更。
昭和62年6月	眼内レンズ（白内障術後用）製造開始。
11月	光学ガラスによる非球面モールドレンズ製造開始。
平成元年4月	オランダに欧州地域統括会社HOYA EUROPE B.V.（現 HOYA HOLDINGS N.V.）、米国に北米地域統括 会社HOYA CORPORATION USAを設立。
平成3年3月	HDD用ガラスディスク（ガラス磁気メモリーディスク）発売。
平成8年11月	熊本県菊池郡大津町に熊本工場を新設。
平成9年4月	カンパニー制を導入し、二つのカンパニー（エレクトロオプティクス、ビジョンケア）と三つの 事業子会社（HOYA PHOTONICS INC.、HOYAヘルスケア(株)、HOYAクリスタル(株)）へ機構改革。
5月	シンガポールに地域本社としてHOYA HOLDINGS ASIA PACIFIC PTE LTD.を設置、4月にオランダ及 び米国にそれぞれ設置したHOYA HOLDINGS N.V.とHOYA HOLDINGS, INC.の2社と合わせ、欧州、北 米、アジア各地域の地域本社体制が整う。
12月	HOYA LENS DEUTSCHLAND GMBH.がHOYAグループ最初のISO14001を取得。
平成11年2月	国内主要全工場でISO14001を取得。
平成12年7月	沖電気工業(株)の半導体用フォトマスク製造部門を譲り受ける。
平成14年5月	半導体新基板材料3C-SiC製造販売を開始。
8月	大日本印刷(株)と次世代半導体用マスクブランクス技術アライアンス締結。
平成15年3月	子会社のHOYAクリスタル(株)、HOYAクリスタルショップ(株)を吸収合併。
6月	委員会設置会社（現在の指名委員会等設置会社）へ移行。
7月	グローバルベースでの財務マネジメント機能を欧州地域本社に移管。
平成16年2月	子会社のHOYAオプティクス(株)を吸収合併。
3月	日本板硝子(株)のHDD用ガラスディスク事業を譲り受ける。
10月	米国預託証券（ADR）プログラム Level-1を開設。
平成17年11月	普通株式1株につき4株の割合で株式分割を実施。
平成18年3月	子会社のHOYAアドバンスセミコンダクタテクノロジーズ(株)を吸収合併。
10月	コンタクトレンズ製造部門を子会社HOYAヘルスケア(株)へ承継。
平成19年8月	株式の公開買付け（TOB）によりペンタックス(株)を連結子会社化。
平成20年3月	ペンタックス(株)を吸収合併。
平成21年3月	クリスタル事業終了。
平成22年1月	子会社のHOYAヘルスケア(株)を吸収合併、アイケア事業部へ。
6月	HDD用ガラスメディア製造事業及び関連資産をWESTERN DIGITAL CORPORATIONに譲渡。
平成23年10月	PENTAXイメージング・システム事業を(株)リコーに譲渡。
平成24年5月	金属製整形外科用インプラントの国内メーカー、日本ユニテック(株) （現 HOYA Technosurgical(株)）を買収。
11月	セイコーエプソン(株)ならびにセイコーホールディングス(株)と、メガネレンズ開発製造事業の譲受 と販売分野における提携に関する契約を締結。
平成25年2月	セイコーエプソン(株)のメガネレンズ開発製造事業を譲り受ける。
6月	セイコーホールディングス(株)の子会社でメガネ関連商品の販売事業を行うセイコーオプティカル プロダクツ(株)の株式を30%譲り受ける。
11月	自動内視鏡洗浄装置（AER）のリーディング企業であるWASSENBURG社の過半数株式を取得。
平成26年3月	セイコーオプティカルプロダクツ(株)の株式20%を追加取得し、出資比率50%の連結子会社化。

3【事業の内容】

当社グループは、HOYA株式会社及び連結子会社118社（国内11社、海外107社）並びに関連会社9社（国内4社、海外5社）により構成されており、エレクトロニクス関連製品、映像関連製品、ヘルスケア関連製品、メディカル関連製品の製造販売及びそれらに附帯する事業を行っております。（平成27年3月31日現在）

各製品は、当社及び国内外の関係会社によって製造されております。

一方、販売は、国内については、製・商品の大部分がメーカー、専門店等に対する直接販売方式によっており、輸出については、主に当社から各国の関係会社を通じて行っております。

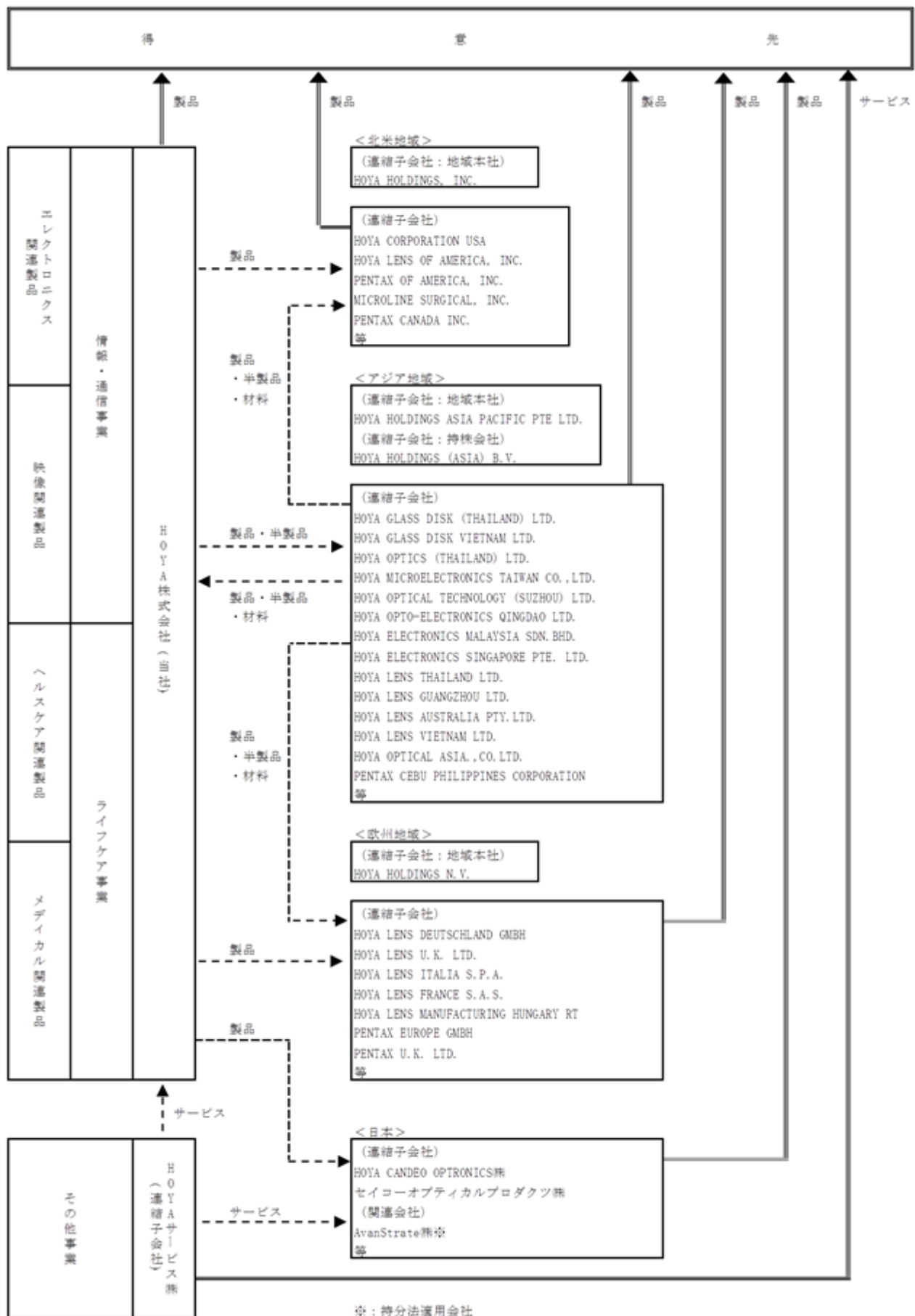
当社グループはグローバルベースのグループ連結経営によって運営されております。グループ本社の立案した経営戦略を、情報・通信及びライフケアを中心とした各事業部門がそれぞれの事業責任のもと遂行いたします。

地域別には、北米・欧州・アジアの各地域の地域本社が、国・地域とのリレーションの強化、法務支援及び内部監査等を行い事業活動の推進をサポートしております。また、グループ全体の財務本部をオランダに置いております。

事業領域別の当社及び関係会社（地域本社等4社を除く）の位置づけは次のとおりであります。なお、事業区分（部門）はセグメント情報の主要製品及び役務の分類と同一であります。

分野	事業区分(部門)	主要製品及び役務	会社名
情報・通信	エレクトロニクス	半導体用マスクブランクス・フォトマスク、液晶用マスク、ハードディスク用ガラスサブストレート	当社ブランクス事業部門、マスク事業部門、MD事業部門 HOYA CORPORATION USA HOYA GLASS DISK (THAILAND) LTD. その他13社
	映像	光学レンズ・光学ガラス材料、デジタルカメラモジュール、オプトデバイス、各種レーザー機器	当社オプティクス事業部門等 HOYA OPTICS (THAILAND) LTD. HOYA CANDEO OPTRONICS(株) その他10社
ライフケア	ヘルスケア	メガネレンズ、コンタクトレンズ	当社ビジョンケアカンパニー部門、アイケア事業部門 HOYA HOLDINGS N.V. (欧州地域本社) HOYA LENS DEUTSCHLAND GMBH. HOYA LENS U.K. LTD. HOYA LENS OF AMERICA, INC. HOYA LENS THAILAND LTD. その他49社
	メディカル	内視鏡、処置具（メディカルアクセサリー）、眼内レンズ、人工骨、金属製整形インプラント	当社メディカル事業部門、ライフケア事業部門等 HOYA MEDICAL SINGAPORE PTE, LTD. その他29社
その他		情報システム構築、業務請負	HOYAサービス(株) その他2社

事業の系統図は次のとおりであります。



4【関係会社の状況】

名称	住所	資本金又は 出資金	主要な事業の 内容(注1)	議決権の所有 (被所有)割合 (注4)		関係内容			
				所有 割合 (%)	被所有 割合 (%)	取引の内容	役員の兼任等		資金援助・設 備の賃貸借等
							当社 役員 (名)	当社 従業員 (名)	
(連結子会社) (注2) HOYA GLASS DISK (THAILAND) LTD.	Lamphun, THAILAND	千タイバーツ 1,220,000	情報・通信	100 (100)	-	ガラスサブ トレートの製 造	-	2	-
HOYA GLASS DISK PHILIPPINES, INC.	Laguna, PHILIPPINES	千米ドル 17,080	"	100 (100)	-	-	-	5	-
HOYA GLASS DISK VIETNAM LTD.	Hanoi, VIETNAM	千米ドル 20,000	"	100 (100)	-	ガラスサブ トレートの製 造	-	3	-
HOYA GLASS DISK VIETNAM LTD.	Hung Yen, VIETNAM	千米ドル 10,000	"	100 (100)	-	"	-	3	-
HOYA MICROELECTRONICS TAIWAN CO.,LTD.	台湾 新竹科学 工業区	千新台幣ドル 500,000	"	100 (100)	-	液晶用マス クの製造	-	3	-
HOYA ELECTRONICS KOREA CO.,LTD.	大韓民国 京畿道	千ウォン 94,200,000	"	100 (100)	-	"	-	3	-
HOYA ELECTRONICS MALAYSIA SDN.BHD.	Kedah, MALAYSIA	千リングット 100,000	"	100 (100)	-	ブラックスの 製造	-	2	-
HOYA ELECTRONICS SINGAPORE PTE. LTD.	Tampines Industrial Crescent, SINGAPORE	百万円 900	"	100 (100)	-	"	-	2	-
HOYA CORPORATION USA	California, U.S.A.	千米ドル 9,500	"	100 (100)	-	エレクトロニ クス製品の販 売	1	-	-
EAST CHEER INVEST MENT LIMITED	中華人民共和 国 香港	千米ドル 7,613	"	100 (100)	-	-	-	1	運転資金 の貸付

名称	住所	資本金又は 出資金	主要な事業の 内容(注1)	議決権の所有 (被所有)割合 (注4)		関係内容			
				所有 割合 (%)	被所有 割合 (%)	取引の内容	役員の兼任等		資金援助・設 備の貸借等
							当社 役員 (名)	当社 従業員 (名)	
HOYA OPTICS (THAILAND)LTD.	Lamphun, THAILAND	千タイバート 357,000	情報・通信	100 (100)	-	光学レンズの 製造	-	2	-
HOYA OPTO- ELECTRONICS QINGDAO LTD.	中華人民共和 国 山東省	千元 79,541	"	100	-	映像関連製品 の製造	-	-	-
HOYA OPTICAL TECHNOLOGY (SUZHOU) LTD.	中華人民共和 国 江蘇省	千元 215,199	"	100	-	光学レンズの 製造	-	2	-
HOYA OPTICAL (ASIA) CO., LTD.	中華人民共和 国 香港	千香港ドル 364,276	"	100 (100)	-	光学レンズの 販売	-	2	-
HOYA OPTICAL TECHNOLOGY (WEIHA) CO.,LTD	中華人民共和 国 山東省	千元 324,893	"	100 (100)	-	光学ガラス材 料の製造	-	5	-
PENTAX CEBU PHILIPPINES CORPORATION	Cebu, PHILIPPINES	千フィリピンペ ソ 128,000	"	100	-	映像関連製品 の製造	-	5	-
HOYA LENS MANUFAC TURING MALAYSIA SDN.BHD.	Kuala Lumpur, MALAYSIA	千リングット 126,161	ライフケア	100	-	メガネレンズ の製造	-	-	-
HOYA LENS THAILAND LTD.	Patumthani, THAILAND	千タイバート 1,110,000	"	100 (100)	-	"	1	2	-
HOYA LENS GUANGZHOU LTD.	中華人民共和 国 広東省	千元 83,145	"	95 (95)	-	"	-	3	-
HOYA LENS AUSTRALIA PTY. LTD.	New South Wales, AUSTRALIA	千オーストラリ アドル 7,000	"	100 (100)	-	メガネレンズ の販売	-	2	-
HOYA LENS INDIA PRIVATE LIMITED	Mumbai, INDIA	千インドルピー 766,700	"	100 (100)	-	"	-	1	-

名称	住所	資本金又は 出資金	主要な事業の 内容(注1)	議決権の所有 (被所有)割合 (注4)		関係内容			
				所有 割合 (%)	被所有 割合 (%)	取引の内容	役員の兼任等		資金援助・設 備の賃貸借等
							当社 役員 (名)	当社 従業員 (名)	
HOYA LENS VIETNAM LTD.	Binh Duong, VIETNAM	千米ドル 8,500	ライフケア	100	-	メガネレンズ の製造	-	4	-
HOYA HOLDINGS N.V.	Uithoorn, NETHERLANDS	千ユーロ 9,930	ライフケア 及び全社 (欧州地域の 地域本社)	100	-	メガネレンズ の販売	-	1	-
HOYA LENS DEUTSCHLAND GMBH	Monchen gladbach, GERMANY	千ユーロ 15,339	ライフケア	100 (100)	-	"	-	-	-
HOYA LENS U.K. LTD.	Wrexham, UNITED KINGDOM	千英ポンド 7,525	"	100 (100)	-	"	-	-	-
HOYA LENS ITALIA S.P.A.	Milano, ITALY	千ユーロ 6,885	"	100 (100)	-	"	-	-	-
HOYA LENS IBERIA S.A.	Madrid, SPAIN	千ユーロ 4,808	"	100 (100)	-	"	-	-	-
HOYA LENS FRANCE S.A.S.	Emerainville, FRANCE	千ユーロ 14,271	"	100 (100)	-	"	-	-	-
HOYA LENS OF AMERICA, INC.	California, U.S.A.	千米ドル 12,500	"	100 (100)	-	"	-	-	-
セイコーオプティカ ルプロダクツ株 (注5)	東京都 中央区	百万円 1,500	"	50	-	メガネ関連商 品の販売	1	3	運転資金 の貸付
PENTAX EUROPE GMBH	Hamburg, GERMANY	千ユーロ 10,000	"	100 (100)	-	内視鏡の販売	-	-	-
PENTAX ITALIA S.R.L	Milano, ITALY	千ユーロ 6,500	"	60 (60)	-	"	-	-	-

名称	住所	資本金又は 出資金	主要な事業の 内容(注1)	議決権の所有 (被所有)割合 (注4)		関係内容			
				所有 割合 (%)	被所有 割合 (%)	取引の内容	役員の兼任等		資金援助・設 備の賃貸借等
							当社 役員 (名)	当社 従業員 (名)	
PENTAX U.K. LTD.	Slough, UNITED KINGDOM	千英ポンド 8,650	ライフケア	100	-	内視鏡の販売	-	-	債務保証
PENTAX CANADA INC.	Ontario, CANADA	千カナダドル 7,000	"	100 (100)	-	"	-	-	-
MICROLINE SURGICAL, INC.	Massachusetts, U.S.A.	千米ドル 86,466	"	100 (100)	-	メディカル関 連製品の製 造・研究・販 売	1	-	-
HOYA HOLDINGS ASIA PACIFIC PTE. LTD.	Raffles Place, SINGAPORE	千シンガポール ドル 80,794	全社 (アジア・オ セアニア地 域の地域本 社)	100 (100)	-	-	2	1	-
HOYA HOLDINGS (ASIA) B.V.	Uithoorn, NETHERLANDS	千ユーロ 19	全社 (アジア・オ セアニア地 域の持株会 社)	100	-	-	-	1	-
HOYA FINANCE B.V.	Uithoorn, NETHERLANDS	千ユーロ 0	全社 (アジア・オ セアニア地 域の金融本 社)	100 (100)	-	-	-	1	-
HOYA HOLDINGS, INC.	California, U.S.A.	千米ドル 5,489	全社 (北米地域 の地域本 社)	100	-	-	2	-	-
その他79社									
(持分法適用関連 会社) AvanStrate(株) (注3)	三重県 四日市市	百万円 13,538	全社	46.6	-	-	-	1	-
その他2社									

(注) 1. 「主要な事業の内容」欄には、報告セグメントの名称を記載しております。

2. の会社は、特定子会社であります。

3. 有価証券報告書の提出会社であります。

4. 「議決権の所有(被所有)割合」欄の(内書)は間接所有であります。

5. 持分は100分の50以下ではありますが、実質的に支配しているため子会社としたものであります。

5【従業員の状況】

(1) 連結会社の状況

平成27年3月31日現在

報告セグメントの名称	従業員数(名)
情報・通信	19,378
ライフケア	14,878
その他	281
全社(共通)	98
合計	34,635

(注) 1. 従業員数は就業人員であります。

2. 全社(共通)には、グループ本社及び海外の地域本社・支店に所属している従業員数を記載しております。

(2) 提出会社の状況

平成27年3月31日現在

従業員数(名)	平均年齢(歳)	平均勤続年数(年)	平均年間給与(円)
2,929 (1,086)	43.2	17.8	7,607,199

報告セグメントの名称	従業員数(名)
情報・通信	936 (125)
ライフケア	1,942 (961)
全社(共通)	51 (-)
合計	2,929 (1,086)

(注) 1. 従業員数は就業人員であり、臨時雇用者数は年間の平均人員を()外数で記載しております。

2. 平均年間給与は、賞与及び基準外賃金を含んでおります。

3. 全社(共通)には、グループ本社及び海外の地域本社・支店に所属している従業員数を記載しております。

(3) 労働組合の状況

当社グループ各社と労働組合との労使関係は、相互理解と信頼のもとに建設的な労使協議会を通じて、積極的に生産性向上運動を推進しております。

第2【事業の状況】

当社グループ（当社、連結子会社及び持分法適用関連会社、以下同じ。）は、消費税及び地方消費税に係る会計処理方法につき税抜方式を採用しているため、以下の記載金額には消費税及び地方消費税は含まれておりません。

1【業績等の概要】

連結財務諸表規則等の改正（平成21年12月11日 内閣府令第73号）に伴い、IFRSによる連結財務諸表の作成が認められることとなったため、第73期（自平成22年4月1日 至平成23年3月31日）よりIFRSに準拠した連結財務諸表を開示しております。

(1) 業績及びキャッシュ・フロー（IFRS）

業績

当連結会計年度における世界経済は、米国では堅調に推移したものの、欧州経済の停滞、新興国の成長率の鈍化、また、ウクライナ情勢や中東諸国における紛争など地政学リスクの顕在化など、依然として不透明な情勢が続きました。わが国におきましては、政府の経済政策等により、企業業績や雇用環境等の改善が見られ、景気は緩やかな回復基調にあるものの、4月に行われた消費増税の影響が長らく続きました。

当社グループの情報・通信事業においては、スマートフォン、タブレット型パソコン（PC）向け半導体・液晶関連製品、ならびにノートPC向けハードディスク用ガラスサブストレートの販売が堅調に推移しましたが、デジタルカメラに関連する製品群の販売が引き続き低調に推移しました。一方、ライフケア事業におきましては、メガネレンズ事業で、海外市場における販売拡大及びセイコーメガネレンズの販売会社を前連結会計年度末に連結子会社化したこと等により、売上が大きく伸長しました。コンタクトレンズ小売業においては、4月の消費増税に伴う反動減の影響を大きく受けたことで年間を通してみると減収となりましたが、内視鏡を除く医療関連製品は概ね堅調に推移したほか、円安の影響も加わったことで、グループ全体として売上高は前連結会計年度に比べ伸長しました。

この結果、当連結会計年度の売上収益は4,899億61百万円と、前連結会計年度に比べて14.6%の増収となりました。

利益面では、情報・通信分野の収益性が改善したことに加え、前連結会計年度末に比べ、米ドルが円とユーロに対して強くなったことにより為替換算差益を計上したこともあり、税引前当期利益は1,182億49百万円、当期利益は929億41百万円となり、前連結会計年度に比べてそれぞれ38.3%、54.5%の大幅な増益となりました。

売上収益税引前当期利益率は24.1%となり、前連結会計年度の20.0%より4.1ポイント上昇しました。

なお、当連結会計年度、前連結会計年度ともに非継続事業はありませんので、表示の数値及び増減率は全て継続事業によるもののみであります。

なお、IFRSに準拠した連結財務諸表は、「第5 経理の状況 1 連結財務諸表等（1）連結財務諸表」に記載しております。

このような状況下における当社グループの継続事業セグメントごとの業績は次のとおりであります。（各セグメントの売上高は、外部顧客に対するものであります。）

（情報・通信事業）

<エレクトロニクス関連製品>

半導体関連製品は、スマートフォン・タブレット向けを中心に、先端品からミドル/ローエンド製品まで販売量・単価ともに堅調に推移したことに加え、円安の効果もあり、前連結会計年度に比べて増収となりました。

液晶関連製品は、スマートフォン及びタブレット向けに高精度・高解像度の中小型サイズのマスク需要が好調に推移したほか、4Kや大画面のTV向けの大型マスク需要も堅調で、前連結会計年度に比べて増収となりました。

ハードディスク用ガラスサブストレートにつきましては、市場の生産調整の影響で出荷が低調に推移していた前年同期からの回復に加え、Windows XPのサポート終了に伴うPCの置換え需要や、ゲーム機や外付けHDDなどのアプリケーション向けの販売が堅調だったことにより、前連結会計年度に比べ増収となりました。

<映像関連製品>

コンパクトデジタルカメラ、交換レンズ式カメラを含むデジタルカメラ市場では、スマートフォンによる市場浸食や中国の景気減速による販売不振により販売台数が大幅に減少しております。そのようななか、当社グループはアフターマーケットの交換レンズや監視カメラ向け製品の販売に努めた結果、映像関連製品全体としては前連結会計年度に比べて増収となりました。

この結果、当セグメント（情報・通信事業）の売上収益は1,801億64百万円と、前連結会計年度に比べて13.1%の増収となりました。セグメント利益は573億3百万円と、前連結会計年度に比べて59.8%の増益となりました。

（ライフケア事業）

<ヘルスケア関連製品>

メガネレンズにつきましては、セイコーメガネレンズの販売会社を前連結会計年度末に連結子会社化したことによる増収効果に加え、海外市場における販売量の増加や販売単価の上昇、さらに円安効果も加わり、前連結会計年度に比べて大きく増収となりました。

コンタクトレンズにつきましては、専門小売店「アイシティ」の新規出店及び既存店におけるプロモーション強化により販売拡大に努めましたが、4月1日に実施された消費増税による反動減の影響が長引いたこともあり、前連結会計年度に比べて減収となりました。

<メディカル関連製品>

医療用内視鏡は、ヨーロッパ地域において、主要国を中心とした緊縮財政ならびに前連結会計年度までに売上が堅調に推移した地域（中東・ロシア）での政情悪化による需要減もあり、前連結会計年度に比べて減収となりました。北米市場においては、医療費抑制や競争環境激化及び新製品上市の遅れ等のため、前連結会計年度に比べて出荷額は減少しました。一方、アジア・大洋州地域での販売は、特に中国等で、また日本においても好調に推移しました。全体では、円安の効果もあったものの、売上は前連結会計年度並みとなりました。

白内障用眼内レンズ（IOL）は、平成25年2月に自主回収を実施した一部の製品に関して、海外市場向けに平成25年7月から順次販売を再開しました。日本市場については、平成26年1月から施設を限定した疫学調査を実施していましたが、同年8月から通常の販売を再開しました。再開により徐々に販売を回復した結果、前連結会計年度に比べて増収となりました。

この結果、当セグメント（ライフケア事業）の売上収益は3,066億53百万円と、前連結会計年度に比べて15.5%の増収となりました。また、セグメント利益は、529億36百万円と、前連結会計年度に比べ6.5%の増益となりました。

（その他）

その他事業は主に、情報システムサービスを提供する事業及び新規事業等であります。

当セグメント（その他）の売上収益は31億17百万円と前連結会計年度に比べて13.8%の増収となりました。セグメント利益は7億27百万円と、前連結会計年度に比べて20.8%の増益となりました。

キャッシュ・フローの状況

当連結会計年度末における現金及び現金同等物は、為替変動による影響額156億62百万円を含め、前連結会計年度末に比べ177億26百万円増加し、3,488億19百万円となりました。

当連結会計年度における各キャッシュ・フローの状況とそれらの要因は次のとおりであります。

(営業活動によるキャッシュ・フロー)

当連結会計年度の営業活動の結果得られた資金は1,153億80百万円(前連結会計年度比127億10百万円収入増)となりました。これは、税引前当期利益1,182億49百万円(前連結会計年度比327億62百万円収入増)、減価償却費及び償却費348億52百万円(前連結会計年度比9億61百万円収入増)などにより資金が増加した一方、売上債権及びその他の債権の増加額7億36百万円(前連結会計年度比38億11百万円収入増)、仕入債務及びその他の債務の減少額3億14百万円(前連結会計年度比18億57百万円支出減)、棚卸資産の増加額7億1百万円(前連結会計年度比124億87百万円支出増)、支払法人所得税273億54百万円(前連結会計年度比28億62百万円支出増)などで資金が減少したことによるものであります。

(投資活動によるキャッシュ・フロー)

当連結会計年度の投資活動の結果使用した資金は、273億87百万円(前連結会計年度比65億5百万円支出増)となりました。これは、有形固定資産の売却による収入21億18百万円(前連結会計年度比11億68百万円収入増)などにより資金が増加した一方、有形固定資産の取得による支出183億85百万円(前連結会計年度比18億39百万円支出増)、子会社の取得による支出2億81百万円(前連結会計年度比61億9百万円支出減)、関連会社への貸付による支出85億円(前連結会計年度比65億4百万円支出増)などで資金が減少したことによるものであります。

(財務活動によるキャッシュ・フロー)

当連結会計年度の財務活動の結果使用した資金は、859億29百万円(前連結会計年度比581億35百万円支出増)となりました。これは、支払配当金321億3百万円(前連結会計年度比40億2百万円支出増)、自己株式の取得による支出300億35百万円(前連結会計年度比300億31百万円支出増)、社債の償還による支出251億26百万円(前連結会計年度比248億92百万円支出増)などによるものであります。

(2) IFRSにより作成した連結財務諸表における主要な項目と、日本基準により作成した連結財務諸表におけるこれらに相当する項目との差異

当連結会計年度(自 平成26年4月1日 至 平成27年3月31日)

差異の主な内容及び概算額は以下のとおりであります。

(のれんの償却)

日本基準においては、のれんを償却しますが、IFRSにおいては、のれんを償却しないため、日本基準に比べ償却費が10億45百万円減少しております。

2【生産、受注及び販売の状況】

当社グループは、消費税及び地方消費税に係る会計処理方法につき税抜方式を採用しているため、以下の記載金額に消費税及び地方消費税は含みません。

(1) 生産実績

当連結会計年度の生産実績を報告セグメント（継続事業）ごとに示すと、次のとおりであります。

報告セグメントの名称	金額（百万円）	前年同期比（％）
情報・通信	174,249	118.0
ライフケア	229,534	113.8
合計	403,783	115.6

（注）金額は、販売価格によっており、セグメント間の内部振替前の数値によっております。

(2) 受注状況

当社グループは、主として需要と現有設備を勘案した見込生産のため、記載を省略しております。

(3) 販売実績

当連結会計年度の販売実績を報告セグメント（継続事業）ごとに示すと、次のとおりであります。なお、セグメント間の取引については相殺消去しております。

報告セグメントの名称	金額（百万円）	前年同期比（％）
情報・通信	180,164	113.1
ライフケア	306,653	115.5
その他	3,144	113.4
合計	489,961	114.6

（注）「その他」3,144百万円には「その他」事業による売上収益が3,117百万円、報告セグメントに属さない研究開発部門による売上収益が27百万円含まれております。

3【対処すべき課題】

当社グループは、企業価値の最大化を重点方針に掲げ、参入している世界市場においてトップシェアを獲得すべく、グローバルにグループ経営を推し進めております。多岐にわたる事業運営において、経営資源の最適な組み合わせにより、競争力を最大限に引き出し、業績向上に取り組んでまいります。

当社グループにおける経営課題は以下のとおりであります。

市場の変化への柔軟な対応と効率的な経営資源の活用

当社グループの事業領域は多岐にわたっておりますが、市場の動向にすばやく柔軟に対応していくために、顧客のニーズを的確に把握し、競合に先んじた戦略を立案してまいります。当社グループの経営資源を適切に配分し、設備投資、事業提携、M & A、事業の撤退・縮小といった判断をタイムリーに行ってまいります。

新たな事業、技術の創出

企業収益を確保し、成長し続けるためには、既存事業の伸長はもとより、他社に真似のできない技術を開発し、新たな事業を創出していくことにより、従来とは異なる成長分野を生み出すことが重要な課題と認識しております。

世界に通用する技術や競争優位性の高い製品の開発、新規事業の開拓・創造、そして次代を担う人材の獲得・育成にさらに力を注いでまいります。

ライフケア事業の事業拡大

医療の現場では医師・患者双方の要求として負担軽減・治療の短時間化が望まれるようになり、低侵襲医療が加速度的に普及してきております。当社グループは、光学の知識・経験を応用したライフケア事業（メガネレンズ・コンタクトレンズ等のヘルスケア関連製品及び医療用内視鏡等のメディカル関連製品）を戦略的成長分野と位置づけ、経営資源を優先的に投入し、先進国におけるシェアの拡大と新興国への展開によるグローバルな売上成長により事業の拡大を図ってまいります。

情報・通信事業の安定的な収益の確保

情報・通信事業は市場が成熟化してきておりますが、顧客との連携強化による技術開発、製品の差別化の推進、及び新製品開発を加速し、景気に左右されず受注を確保し、収益性が維持できる事業分野にしてまいります。同時に生産拠点の効率化、生産技術の革新によるコストダウンにも力を注いでまいります。そして、ここで生み出される収益を今後の成長分野であるライフケア事業に振り向けてまいります。

このように、ライフケア事業と情報・通信事業のバランスを取ることで、市況や得意先の景況による当社グループの業績の変動幅を軽減し、好不況の影響を受けにくい企業体質を固めてまいります。

省エネルギー対策及びリスク分散、危機管理対応

当社グループはこれまで、全社を挙げて省エネをはじめとする環境保全に取り組んでまいりましたが、平成23年3月の東日本大震災及び同年10月に発生したタイにおける大規模洪水という二つの大きな災害を教訓に、使用電力のさらなる削減に取り組むとともに、リスクマネジメントの観点からも海外移転を含む製造拠点の分散化を進めてきました。社会の一員として、また供給責任という観点からも、引き続き省エネルギー対策、リスク分散、危機管理対応に積極的に取り組んでまいります。

4【事業等のリスク】

有価証券報告書に記載した事業の状況、経理の状況等に関する事項のうち、投資者の判断に重要な影響を及ぼす可能性のある事項には、以下のようなものがあります。

なお、文中の将来に関する事項は、当連結会計年度末現在において当社グループが判断したものであります。

(1) 執行役への依存

当社グループは、経営の効率化、意思決定の迅速化を図るため、少人数の執行役で、グループ全体の経営方針や経営戦略・事業戦略の策定・決定をはじめ、事業化及び事業推進に至るまで、当社グループの事業活動上重要な役割を果たしております。このため、当社グループでは過度に執行役に依存しないよう、経営体制を整備し、経営リスクの軽減を図ることに努めるとともに、各事業分野での人材育成強化を行っておりますが、執行役に対する依存度が高いため、執行役が何らかの理由により突然当社グループの経営者としての業務を遂行できなくなった場合、当社グループの経営成績及び今後の事業展開に影響を及ぼす可能性があります。

(2) 為替レートの変動

当社グループでは、事業をグローバルに展開しておりますが、主要生産国の為替レートの上昇は、連結ベースでコストの上昇をもたらす可能性があります。主要販売国の為替レートの下落は、売上高の減少を起こす可能性があります。

(3) 国際情勢の影響

今後、ある地域でヒト・モノ・カネの動きが異常に抑制された場合、また、当社グループが事業を行っている国々で、政治・経済又は法環境の変化、労働力の不足、ストライキ、天災地変、事故等の予期せぬ事象が起きた場合には、事業の遂行に問題が生じる可能性があります。

(4) 生産材のビジネスである点

当社グループの情報・通信の製品群は、その全てが中間生産材・部材であり、当社製品を使用して製造される製品、さらにそれらを使用して製造されるデジタル家電製品等最終消費財の景況によって売上に影響が出る可能性があります。

(5) 消費材分野におけるディスカウンターの出現と価格低下

近年、従来になかった安売り店が出現し、価格低下を引き起こしております。これら安売り店の影響が、当社グループが進めているコストダウンと高付加価値戦略で吸収しきれないほど進むと、当社グループの業績と財務状況に影響を及ぼす可能性があります。

(6) 新製品開発力

当社グループでは、絶えず最先端の技術を開発するよう努めておりますが、業界と市場の変化を十分に予測できず、顧客のニーズにあった新製品をタイムリーに開発できない場合には、当社グループの業績と財務状況に影響を及ぼす可能性があります。

(7) 競合

当社グループは、多くの製品で業界トップシェアを有しておりますが、絶えず厳しい競争に晒されております。当社グループが、将来においてもその圧倒的なシェアを保持し続け、有効に競争できるという保証はなく、価格面での圧力又は有効に競争できないことによる顧客離れは、当社グループの業績と財務状況に影響を及ぼす可能性があります。

(8) 生産能力

当社グループでは、各製品について、顧客の受注に応える十分な生産能力の確保に努めておりますが、なんらかの要因により、生産上の問題が発生したり新規設備の立ち上げが遅れるようなことがあれば、当社グループの業績への影響のみならず、得意先の生産・販売計画に影響を与え、競合他社のシェア拡大等の恐れがあり、当社グループの業績と財務状況に影響を及ぼす可能性があります。

(9) 新規事業

将来の成長のために新規事業は重要ですが、有望な新規事業の目途がつかない場合は当社グループの成長が計画どおり進まないおそれがあります。また、事業戦略の一環として企業買収等を行うことがありますが、買収後に予期せぬ障害が出てきて予定外の時間と費用がかかり、当社グループの業績と財務状況に影響を及ぼす可能性があります。

(10) 情報漏洩に関するリスク

当社グループでは、事業の遂行において多くの個人情報や機密情報を保有しており、情報の管理については様々な対策を講じております。しかしながら、万一、情報の流出が発生した場合には、当社グループの社会的信用の低下と損害賠償責任が発生する可能性があります。

(11) 知的財産に関するリスク

当社グループでは、新製品開発や生産、販売活動を行う上で、他社の知的財産権を侵害することがないように事前調査を徹底しておりますが、当社グループの認識の範囲外で第三者より知的財産権侵害を主張される可能性は否定できません。そのような場合、訴訟費用が発生するだけでなく、訴訟の結果によっては、当該技術を利用できない可能性や損害賠償責任が発生する可能性があります。

(12) 製品の品質に関するリスク

当社グループでは、厳しい品質基準に基づき多様な製品を製造しております。しかしながら、万一、品質問題が発生し、リコールや製造物責任が問われる場合には、回収費用が発生するだけでなく、顧客の信頼を著しく損ない、製品によっては、損害賠償責任が発生する可能性があります。

なお、当社の米国子会社であるPENTAX of America, Inc. (以下、PENTAX) は、平成27年4月に、PENTAX及びその関連会社が製造・販売する十二指腸内視鏡に関する情報の提供を求める召喚状を米国司法省から受領しております。PENTAXは、米国司法省に協力し召喚状への回答手続きを進めております。その動向によっては、当社グループの業績と財務状況に影響を及ぼす可能性があります。

(13) 人材確保・育成に関するリスク

当社グループの継続的な成長は、あらゆる分野における優秀な人材の確保・育成に大きく依存しております。しかしながら、雇用環境の多様化が急速に進む中で、有能な人材の流出防止や新たな人材の獲得・育成ができない場合には、当社グループの成長や業績に影響を及ぼす可能性があります。

(14) 資材等の調達に関するリスク

当社グループの生産活動において、原材料・部品等の一部に、その特殊性から調達先が限定されているものや調達先の代替が困難なものがあり、調達先の災害や事故、仕入価格の高騰等で、部品の安定的調達が確保できない可能性があります。その場合は、製品の出荷遅延による機会損失等が発生し、当社グループの業績と財務状況に影響を及ぼす可能性があります。

(15) 敵対的買収に伴い企業価値が損なわれるリスク

当社グループでは、経営者の責務は企業買収者から会社を防衛する策を講じることにあつては、株主の付託を受けた者として、今後の企業成長を目指し、業績向上と財務体質の強化に努め企業価値を高めていくことが重要と考えております。それでも実際に敵対的買収が行なわれた場合には、当社グループの業績と財務状況に影響を及ぼす可能性があります。

(16) 税務に関するリスク

当社グループを構成する事業法人は、各国の税法に準拠して税額計算し、適正な形で納税を行っております。なお、適用される各国の移転価格税制などの国際税務リスクについて細心の注意を払っておりますが、税務当局との見解の相違により、結果として追加課税が発生する可能性があります。

5 【経営上の重要な契約等】

該当事項はありません。

6【研究開発活動】

当社グループは、将来にわたる持続的成長と企業価値の向上を目指し、長期的な視点に立った事業戦略の立案と技術開発に取り組んでおります。これまでの情報・通信分野を中心とした研究開発から、今後成長が期待されるライフケア分野へ、研究開発資源投入を強化しております。

当社グループでは、既存事業の延長線上にある次世代技術及び長期的な視点に立った次々世代の研究開発を各事業部門が手がけております。

また、新しい分野・領域の新規事業開発については、本社新事業開発部門が担当しております。

当連結会計年度のグループ全体の研究開発費の総額（継続事業）は、185億31百万円であり、主要課題及び研究成果は次のとおりであります。

（情報・通信）

エレクトロニクス関連製品においては、半導体の一層の微細化、高集積化のニーズに対応した位相シフトマスクブランクスを開発しております。また、EUVは次世代フォトリソグラフィーの第一候補として挙げられている技術で、既存のDUV光（ArF）よりもさらに短い波長のEUV光を用いるため、より微細なパターンの露光が可能となります。高品質EUVブランクスを供給できるよう、開発を行っております。

さらに、Flat Panel Display（FPD）の表示解像度が4K8K用へと切り替わる方向で、FPDの高解像度化・高精細化の進行に応じた技術開発を行っております。

映像関連製品においては、主に高屈折率ガラス及び高透過率ガラス等の高性能光学ガラス、環境負荷物質を含まないガラス等の組成開発に加え、優れた品質のガラス製品を提供するための技術開発を行っております。

当連結会計年度は、研磨加工時の削り代を大幅に低減させる高精度プレスレンズ技術を開発、販売を開始しました。

当報告セグメントの当連結会計年度における研究開発費は、上記を含めて82億33百万円であります。

（ライフケア）

眼内レンズにおいては、低侵襲の小切開手術、より簡便で合併症の低減が期待できるディスポーザブルプリロードインジェクターが主流となっております。また、光学的機能も、単焦点球面レンズから、非球面設計、トーリック（乱視矯正）、多焦点（遠視維持間の近見視力を向上）へと進歩しております。

当連結会計年度は、高付加価値の新素材を用いたディスポーザブルプリロードインジェクターを開発し、日本、欧州にて販売を開始しました。引き続き、ディスポーザブル化、光学的機能の多様化にあわせた眼内レンズ、眼科用手術用機器の開発に努めてまいります。

内視鏡製品においては、日、米、欧の開発拠点の連携を強化し、各市場のニーズに適応した製品ラインナップの充実に取り組んでおります。一方、要素技術として、小型・高解像度の撮像デバイスの開発や微小病変部を見逃すことなく観察できる画像処理技術、容易に内視鏡を消化管内に挿入する技術、病変を確実に切除する治療用デバイスの開発を進めております。

当連結会計年度は、ファイバー内視鏡装置から電子内視鏡装置への移行を促し、高画質、高精細な内視鏡画像を供給する耳鼻科用内視鏡 VIVIDEO systemを開発し、欧州市場で販売しました。

当報告セグメントの当連結会計年度における研究開発費は、上記を含めて89億9百万円であります。

（本社新事業開発部門）

新規事業開発は当社グループにとって中・長期的な重要課題の一つで、新規事業を立ち上げるには事業領域の選定から始まり、研究開発からマーケティング、事業化に至るまで長年の年月を要します。

世界の技術革新を視野に入れて、メガネレンズやコンタクトレンズなどの既存製品を超えた眼科領域での事業拡大、次世代の医療へ積極的に貢献するための低侵襲治療領域での事業拡大等、将来有望な成長領域を柔軟な発想で選定し、新しいベンチャー企業への出資や事業提携なども含め、企画・推進しております。

当連結会計年度は、滲出性加齢黄斑変性の低侵襲治療用デバイスの開発等に資金投入しております。

7【財政状態、経営成績及びキャッシュ・フローの状況の分析】

文中の将来に関する事項は、当連結会計年度末現在において当社グループが判断したものであります。

(1) 重要な会計方針及び見積り

当社グループの連結財務諸表は、「連結財務諸表の用語、様式及び作成方法に関する規則」第93条の規定によりIFRSに準拠して作成しております。この連結財務諸表の作成に当たって、必要と思われる見積りは、合理的な基準に基づいて実施しております。

なお、当社グループの連結財務諸表で採用する重要な会計方針は、「第5 経理の状況 1 連結財務諸表等 (1) 連結財務諸表 連結財務諸表注記 3 . 重要な会計方針の要約」に記載しております。

(2) 当連結会計年度の経営成績の分析

売上収益

当連結会計年度における世界経済は、米国では堅調に推移したものの、欧州経済の停滞、新興国の成長率の鈍化、また、ウクライナ情勢や中東諸国における紛争など地政学リスクの顕在化など、依然として不透明な情勢が続きました。わが国におきましては、政府の経済政策等により、企業業績や雇用環境等の改善が見られ、景気は緩やかな回復基調にあるものの、4月に行われた消費増税の影響が長らく続きました。

当社グループの情報・通信事業においては、スマートフォン、タブレット型パソコン（PC）向け半導体・液晶関連製品、ならびにノートPC向けハードディスク用ガラスサブストレートの販売が堅調に推移しましたが、デジタルカメラに関連する製品群の販売が引き続き低調に推移しました。一方、ライフケア事業におきましては、メガネレンズ事業で、海外市場における販売拡大及びセイコーメガネレンズの販売会社を前連結会計年度末に連結子会社化したこと等により、売上が大きく伸長しました。コンタクトレンズ小売業においては、4月の消費増税に伴う反動減の影響を大きく受けたことで年間を通してみると減収となりましたが、内視鏡を除くメディカル関連製品は概ね堅調に推移したほか、円安の影響も加わったことで、グループ全体として売上高は前連結会計年度に比べ伸長しました。

この結果、当連結会計年度の売上収益は4,899億61百万円と、前連結会計年度に比べて14.6%の増収となりました。

税引前当期利益

税引前当期利益は1,182億49百万円、前連結会計年度に比べて38.3%の大幅な増益となりました。

売上収益税引前当期利益率は24.1%となり、前連結会計年度の20.0%より4.1ポイント上昇しました。

当期利益

当期利益は929億41百万円となり、前連結会計年度に比べて54.5%の大幅な増益となりました。

また、基本的1株当たり利益は218.23円となり、前連結会計年度に比べて82.97円増加いたしました。

資産合計親会社所有者帰属持分当期利益率（ROA）は12.9%と前連結会計年度に比べて3.8ポイント上がり、親会社所有者帰属持分当期利益率（ROE）は16.5%と前連結会計年度に比べて4.9ポイント上がりました。

(3) 当連結会計年度の財政状態の分析

当連結会計年度末では、総資産は前連結会計年度末に比べて294億49百万円増加し、7,337億32百万円となりました。

非流動資産は、94億5百万円減少し、1,801億66百万円となりました。これは主として、のれんが9億91百万円、無形資産が42億87百万円、長期金融資産が20億25百万円、減価償却及び処分等により有形固定資産 - 純額が13億21百万円減少したことによるものであります。

流動資産は、388億53百万円増加し、5,535億66百万円となりました。これは主として、現金及び現金同等物が177億26百万円増加したことによるものであります。

資本合計は、534億47百万円増加し、5,960億95百万円となりました。これは主として、利益剰余金が309億20百万円増加、累積その他の包括利益が205億7百万円発生したことによるものであります。

親会社の所有者に帰属する持分合計は534億87百万円増加し、5,900億14百万円となりました。

負債は、239億98百万円減少し、1,376億37百万円となりました。

当連結会計年度末の親会社所有者帰属持分比率は80.4%となり、前連結会計年度末の76.2%から4.2ポイント上昇しました。

(4) 経営成績に重要な影響を与える要因について

「第2 事業の状況 4 事業等のリスク」に記載のとおりであります。

(5) 資本の財源及び資金の流動性についての分析

「第2 事業の状況 1 業績等の概要 (2)キャッシュ・フローの状況」に記載のとおりであります。

(6) 経営者の問題認識と今後の方針について

「第2 事業の状況 3 対処すべき課題」に記載のとおりであります。

第3【設備の状況】

1【設備投資等の概要】

当連結会計年度の設備投資額（有形固定資産のほか無形資産を含む。）は201億84百万円となりました。前連結会計年度に比べて33億46百万円増加いたしました。これらの所要資金はすべて自己資金にて賄っております。

主要な報告セグメントの設備投資額（継続事業）は次のとおりであります。

(1) 情報・通信

当連結会計年度の設備投資額は、前連結会計年度に比べ20.4%減少し、69億53百万円となりました。

エレクトロニクス関連製品では、技術力のさらなる向上及び差別化を図るための設備投資や、生産性向上を目的とした投資を行いました。映像関連製品では、光学レンズ向け省エネ・高付加価値新材料の生産設備の拡充を行いました。

(2) ライフケア

当連結会計年度の設備投資額は、前連結会計年度に比べ67.4%増加し、131億17百万円となりました。

主にヘルスケア関連製品において、グローバル市場で成長加速を目指しているメガネレンズ事業について、アジアの量産工場における能力増強及びグローバルに配置している加工工場の生産効率向上に向けた移設や統廃合に係る投資を行いました。

2【主要な設備の状況】

(1) 提出会社

平成27年3月31日現在

事業所名 (所在地)	報告セグメントの名称	設備の内容	帳簿価額(百万円)					従業員数 (名)
			建物及び 構築物	機械装置及 び運搬具	土地 (面積千㎡)	その他	合計	
本社 (東京都新宿区)	全社	オフィスビル	890	-	417 (1)	29	1,336	51
長坂工場・八王子工場・熊本工場(山梨県北杜市・東京都八王子市・熊本県菊池郡大津町)	情報・通信	エレクトロニクス関連製品の製造設備	2,910	1,379	1,672 (199) [2]	269	6,231	552
昭島工場 (東京都昭島市)	"	映像関連製品の製造設備	1,277	533	105 (45)	6,178	8,093	296
児玉工場 (埼玉県本庄市児玉町)	ライフケア	ヘルスケア関連製品の製造設備	426	170	688 (26)	33	1,317	129

(2) 在外子会社

平成27年3月31日現在

会社名及び 事業所名	所在地	報告セグメントの名称	設備の内容	帳簿価額(百万円)					従業員数 (名)
				建物及び 構築物	機械装置及 び運搬具	土地 (面積千㎡)	その他	合計	
HOYA ELECTRONICS SINGAPORE PTE.LTD.	Tampines Industrial Crescent, SINGAPORE	情報・通信	エレクトロニクス関連製品の製造設備	2,590	2,291	-	16	4,896	72
HOYA GLASS DISK VIETNAM LTD.	Hanoi, VIETNAM	"	"	2,967	658	-	60	3,685	5,562
HOYA GLASS DISK VIETNAM LTD.	Hung Yen, VIETNAM	"	"	4,554	9,177	-	79	13,811	3,283
HOYA OPTICS (THAILAND) LTD.	Lamphun, THAILAND	"	映像関連製品の製造設備	2,443	1,100	199 (33)	129	3,871	4,673
HOYA OPTICAL TECHNOLOGY (WEIHA) CO.,LTD	山東省, 中華人民共和国	"	"	2,509	8,543	-	52	11,105	146
HOYA LENS THAILAND LTD.	Patumthani, THAILAND	ライフケア	ヘルスケア関連製品の製造設備	4,182	13,132	1,187 (190)	1,708	20,209	3,570
HOYA OPTICAL LABS OF AMERICA, INC.	Texas, U.S.A	"	"	231	2,957	-	31	3,218	1,038

(注) 1. 帳簿価額の「その他」には、建設仮勘定の金額を含めておりませんが、無形資産の金額を含めております。

2. 上記中[外書]は、連結会社以外から賃借している土地の面積であります。

3【設備の新設、除却等の計画】

(1) 重要な設備の新設等

会社名	事業所名 (所在地)	報告セグメントの名称	設備の内容	投資予定額		資金調達方法	着手年月	完了予定年月
				総額 (百万円)	既支払額 (百万円)			
提出会社	長坂工場、八王子工場、熊本工場、昭島工場（山梨県北杜市、東京都八王子市、熊本県大津町、東京都昭島市）	情報・通信	エレクトロニクス関連製品製造設備及び映像関連製品製造設備の合理化及び増設	5,845	344	自己資金	平成27年4月	平成28年4月
HOYA OPTICAL TECHNOLOGY (WEIHAI) CO.,LTD	山東省, 中華人民共和国	"	映像関連製品製造設備の合理化及び増設	2,111	-	自己資金	平成27年4月	平成28年3月
HOYA LENS THAILAND LTD.	Patumthani, THAILAND	ライフケア	ヘルスケア関連製品製造設備の合理化及び増設	2,031	-	自己資金	平成27年4月	平成28年3月

- (注) 1. 完成後における生産能力は一定の増加を見込んでおります。
2. 投資予定額には、有形固定資産のほか無形資産への投資額を含めております。

(2) 重要な設備の除却等

該当事項はありません。

第4【提出会社の状況】

1【株式等の状況】

(1)【株式の総数等】

【株式の総数】

種類	発行可能株式総数(株)
普通株式	1,250,519,400
計	1,250,519,400

【発行済株式】

種類	事業年度末現在発行数 (株) (平成27年3月31日)	提出日現在発行数(株) (平成27年6月4日)	上場金融商品取引所名 又は登録認可金融商品 取引業協会名	内容
普通株式	425,782,920	425,782,920	東京証券取引所市場第一部	単元株式数100株
計	425,782,920	425,782,920	-	-

(注)「提出日現在発行数」欄には、平成27年6月1日からこの有価証券報告書提出日までの新株予約権の行使により発行された株式数は含まれておりません。

(2) 【新株予約権等の状況】

旧商法に基づき発行した新株予約権は、次のとおりであります。

平成17年6月17日定時株主総会決議

(平成17年12月22日取締役会決議)

	事業年度末現在 (平成27年3月31日)	提出日の前月末現在 (平成27年5月31日)
新株予約権の数(個)	1,444	1,278
新株予約権のうち自己新株予約権の数(個)	-	-
新株予約権の目的となる株式の種類	普通株式	同左
新株予約権の目的となる株式の数(株)	577,600	511,200
新株予約権の行使時の払込金額(円)	4,150	同左
新株予約権の行使期間	平成18年10月1日 ~平成27年9月30日	同左
新株予約権の行使により株式を発行する場合の株式の発行価格及び資本組入額(円)	発行価格 : 4,150 資本組入額 : 2,075	同左
新株予約権の行使の条件	<ol style="list-style-type: none"> 1. 新株予約権の割当を受けた者は、権利行使時においても、当社または当社子会社の取締役、執行役もしくは従業員の地位にあることを要す。ただし、任期満了による退任、定年退職その他正当な理由のある場合にはこの限りではない。 2. 新株予約権の相続は認めない。 3. 新株予約権割当契約で、権利行使期間中の各年(1月1日から12月31日までの期間)において権利行使できる新株予約権の個数の上限または新株予約権の行使によって発行される株式の発行価額の合計額の上限を定めることができるものとする。 4. その他権利行使の条件は、新株予約権発行の取締役会決議に基づき、新株予約権割当契約に定めるところによる。 	同左
新株予約権の譲渡に関する事項	新株予約権の譲渡、質入その他の処分は認めない。	同左
代用払込みに関する事項	-	-
組織再編成行為に伴う新株予約権の交付に関する事項	-	-

(注)平成17年11月15日付をもって1株につき4株の割合による株式の分割を行いました。これに伴い、新株予約権の数、新株予約権の目的となる株式の数及び新株予約権行使時の払込金額等は次の算式により調整されました。

調整後の新株予約権の数 = 調整前個数 × 分割の比率

調整後株式数 = 調整前株式数 × 分割の比率 (調整後生じる1株未満の端数は切り捨てる)

調整後払込金額 = 調整前払込金額 × (1 ÷ (分割の比率)) (調整後生じる1円未満の端数は切り上げる)

会社法に基づき発行した新株予約権は、次のとおりであります。

平成18年6月16日定時株主総会決議
(平成18年10月19日取締役会決議)

	事業年度末現在 (平成27年3月31日)	提出日の前月末現在 (平成27年5月31日)
新株予約権の数(個)	1,260	1,240
新株予約権のうち自己新株予約権の数(個)	-	-
新株予約権の目的となる株式の種類	普通株式	同左
新株予約権の目的となる株式の数(株)	504,000	496,000
新株予約権の行使時の払込金額(円)	4,750	同左
新株予約権の行使期間	平成19年10月1日 ~平成28年9月30日	同左
新株予約権の行使により株式を発行する場合の株式の発行価格及び資本組入額(円)	発行価格 : 4,750 資本組入額 : 2,375	同左
新株予約権の行使の条件	上記「(平成17年12月22日取締役会決議)」と同条件であります。	同左
新株予約権の譲渡に関する事項	同上	同左
代用払込みに関する事項	-	-
組織再編成行為に伴う新株予約権の交付に関する事項	-	-

平成19年10月29日取締役会決議

	事業年度末現在 (平成27年3月31日)	提出日の前月末現在 (平成27年5月31日)
新株予約権の数(個)	170	170
新株予約権のうち自己新株予約権の数(個)	-	-
新株予約権の目的となる株式の種類	普通株式	同左
新株予約権の目的となる株式の数(株)	68,000	68,000
新株予約権の行使時の払込金額(円)	4,230	同左
新株予約権の行使期間	平成20年10月1日 ~平成29年9月30日	同左
新株予約権の行使により株式を発行する場合の株式の発行価格及び資本組入額(円)	発行価格 : 4,230 資本組入額 : 2,115	同左

	事業年度末現在 (平成27年3月31日)	提出日の前月末現在 (平成27年5月31日)
新株予約権の行使の条件	<p>1. 新株予約権の割当を受けた者は、権利行使時においても、当社の取締役、執行役もしくは従業員または当社の関係会社の取締役もしくは従業員の地位にあることを要す。ただし、任期満了による退任、定年退職の場合には、一定の場合を除き、当該新株予約権者は、自己に割り当てられた本新株予約権のうち、新株予約権割当契約で定める任期満了による退任時または定年による退職時における権利行使可能上限株式数（以下、「権利行使可能上限株式数」という。）に係る新株予約権に限り行使することができるものとし、任期満了による退任または定年による退職後に権利行使が可能となる権利行使可能上限株式数超過分に係る新株予約権については行使することができない。</p> <p>2. 新株予約権割当契約により、相続人、譲受人、質権の設定を受けた者その他の新株予約権者の承継人による新株予約権の行使は認められない。</p> <p>3. 新株予約権割当契約で、権利行使期間中の各年（10月1日から翌年9月30日までの期間）における権利行使可能上限株式数または新株予約権の行使によって発行される株式の発行価額の合計額の上限を定めることができるものとする。</p> <p>4. その他権利行使の条件は、取締役会決議に基づき、新株予約権割当契約に定めるところによる。</p> <p>5. 1個の新株予約権を分割して行使することはできないものとする。</p>	同左
新株予約権の譲渡に関する事項	譲渡による新株予約権の取得については、当社の取締役会の承認を要する。	同左
代用払込みにに関する事項	-	-
組織再編成行為に伴う新株予約権の交付に関する事項	-	-

平成20年6月18日定時株主総会決議
(平成20年11月10日取締役会決議)

	事業年度末現在 (平成27年3月31日)	提出日の前月末現在 (平成27年5月31日)
新株予約権の数(個)	440	433
新株予約権のうち自己新株予約権の数(個)	-	-
新株予約権の目的となる株式の種類	普通株式	同左
新株予約権の目的となる株式の数(株)	176,000	173,200
新株予約権の行使時の払込金額(円)	1,556	同左
新株予約権の行使期間	平成21年10月1日 ~平成30年9月30日	同左
新株予約権の行使により株式を発行する場合の株式の発行価格及び資本組入額(円)	発行価格 : 1,556 資本組入額 : 778	同左
新株予約権の行使の条件	<p>1. 新株予約権の割当を受けた者は、権利行使時においても、当社の取締役、執行役もしくは従業員または当社の子会社の取締役もしくは従業員の地位(本新株予約権者が新株予約権割当契約締結日時点で有していた地位を喪失すると同時に、当社の取締役、執行役もしくは従業員または当社関係会社(「財務諸表等の用語、様式及び作成方法に関する規則」第8条第8項において定義される「関係会社」をいい、以下、「当社関係会社」という。)の取締役、執行役もしくは従業員となった場合には、当該変更後の地位)にあることを要す。ただし、任期満了による退任、定年退職の場合には、一定の場合を除き、当該新株予約権者は、自己に割り当てられた本新株予約権のうち、新株予約権割当契約で定める任期満了による退任時または定年による退職時における権利行使可能上限株式数(以下、「権利行使可能上限株式数」という。)に係る新株予約権に限り行使することができるものとし、任期満了による退任または定年による退職後に権利行使が可能となる権利行使可能上限株式数超過分に係る新株予約権については行使することができない。</p>	同左

	事業年度末現在 (平成27年3月31日)	提出日の前月末現在 (平成27年5月31日)
新株予約権の行使の条件	<p>2. 新株予約権割当契約により、相続人、譲受人、質権の設定を受けた者その他の新株予約権者の承継人による新株予約権の行使は認められない。</p> <p>3. 新株予約権割当契約で、権利行使期間中の各年(10月1日から翌年9月30日までの期間)における権利行使可能上限株式数または新株予約権の行使によって発行される株式の発行価額の合計額の上限を定めることができるものとする。</p> <p>4. その他権利行使の条件は、新株予約権発行の取締役会決議に基づき、新株予約権割当契約に定めるところによる。</p> <p>5. 1個の新株予約権を分割して行使することはできないものとする。</p>	同左
新株予約権の譲渡に関する事項	譲渡による本新株予約権の取得については、当社の取締役会の承認を要する。	同左
代用払込みにに関する事項	-	-
組織再編成行為に伴う新株予約権の交付に関する事項	-	-

平成21年6月16日定時株主総会決議
(平成21年11月19日取締役会決議)

	事業年度末現在 (平成27年3月31日)	提出日の前月末現在 (平成27年5月31日)
新株予約権の数(個)	1,121	965
新株予約権のうち自己新株予約権の数(個)	-	-
新株予約権の目的となる株式の種類	普通株式	同左
新株予約権の目的となる株式の数(株)	448,400	386,000
新株予約権の行使時の払込金額(円)	2,215	同左
新株予約権の行使期間	平成22年10月1日 ~平成31年9月30日	同左
新株予約権の行使により株式を発行する場合の株式の発行価格及び資本組入額(円)	発行価格 : 2,215 資本組入額 : 1,108	同左
新株予約権の行使の条件	上記「(平成20年11月10日取締役会決議)」と同条件であります。	同左
新株予約権の譲渡に関する事項	同上	同左
代用払込みにに関する事項	-	-
組織再編成行為に伴う新株予約権の交付に関する事項	-	-

平成22年6月18日定時株主総会決議
(平成22年11月18日取締役会決議)

	事業年度末現在 (平成27年3月31日)	提出日の前月末現在 (平成27年5月31日)
新株予約権の数(個)	970	868
新株予約権のうち自己新株予約権の数(個)	-	-
新株予約権の目的となる株式の種類	普通株式	同左
新株予約権の目的となる株式の数(株)	388,000	347,200
新株予約権の行使時の払込金額(円)	1,947	同左
新株予約権の行使期間	平成23年10月1日 ~平成32年9月30日	同左
新株予約権の行使により株式を発行する場合の株式の発行価格及び資本組入額(円)	発行価格 : 1,947 資本組入額 : 974	同左
新株予約権の行使の条件	上記「(平成20年11月10日取締役会決議)」と同条件であります。	同左
新株予約権の譲渡に関する事項	同上	同左
代用払込みに関する事項	-	-
組織再編成行為に伴う新株予約権の交付に関する事項	-	-

平成23年6月21日定時株主総会決議
(平成23年12月22日取締役会決議)

	事業年度末現在 (平成27年3月31日)	提出日の前月末現在 (平成27年5月31日)
新株予約権の数(個)	805	750
新株予約権のうち自己新株予約権の数(個)	-	-
新株予約権の目的となる株式の種類	普通株式	同左
新株予約権の目的となる株式の数(株)	322,000	300,000
新株予約権の行使時の払込金額(円)	1,616	同左
新株予約権の行使期間	平成24年10月1日 ~平成33年9月30日	同左
新株予約権の行使により株式を発行する場合の株式の発行価格及び資本組入額(円)	発行価格 : 1,616 資本組入額 : 808	同左
新株予約権の行使の条件	上記「(平成20年11月10日取締役会決議)」と同条件であります。	同左
新株予約権の譲渡に関する事項	同上	同左
代用払込みに関する事項	-	-
組織再編成行為に伴う新株予約権の交付に関する事項	-	-

平成24年12月20日取締役会決議

	事業年度末現在 (平成27年3月31日)	提出日の前月末現在 (平成27年5月31日)
新株予約権の数(個)	729	703
新株予約権のうち自己新株予約権の数(個)	-	-
新株予約権の目的となる株式の種類	普通株式	同左
新株予約権の目的となる株式の数(株)	291,600	281,200
新株予約権の行使時の払込金額(円)	1,648	同左
新株予約権の行使期間	平成25年10月1日 ~平成34年9月30日	同左
新株予約権の行使により株式を発行する場合の株式の発行価格及び資本組入額(円)	発行価格 : 1,648 資本組入額 : 824	同左
新株予約権の行使の条件	上記「(平成20年11月10日取締役会決議)」と同条件であります。	同左
新株予約権の譲渡に関する事項	同上	同左
代用払込みに関する事項	-	-
組織再編成行為に伴う新株予約権の交付に関する事項	-	-

平成25年12月19日取締役会決議

	事業年度末現在 (平成27年3月31日)	提出日の前月末現在 (平成27年5月31日)
新株予約権の数(個)	1,654	1,638
新株予約権のうち自己新株予約権の数(個)	-	-
新株予約権の目的となる株式の種類	普通株式	同左
新株予約権の目的となる株式の数(株)	661,600	655,200
新株予約権の行使時の払込金額(円)	2,846	同左
新株予約権の行使期間	平成26年10月1日 ~平成35年9月30日	同左
新株予約権の行使により株式を発行する場合の株式の発行価格及び資本組入額(円)	発行価格 : 2,846 資本組入額 : 1,423	同左
新株予約権の行使の条件	上記「(平成20年11月10日取締役会決議)」と同条件であります。	同左
新株予約権の譲渡に関する事項	同上	同左
代用払込みに関する事項	-	-
組織再編成行為に伴う新株予約権の交付に関する事項	-	-

平成26年12月18日取締役会決議

	事業年度末現在 (平成27年3月31日)	提出日の前月末現在 (平成27年5月31日)
新株予約権の数(個)	1,456	1,456
新株予約権のうち自己新株予約権の数(個)	-	-
新株予約権の目的となる株式の種類	普通株式	同左
新株予約権の目的となる株式の数(株)	582,400	582,400
新株予約権の行使時の払込金額(円)	3,972.5	同左
新株予約権の行使期間	平成27年10月1日 ~平成36年9月30日	同左
新株予約権の行使により株式を発行する場合の株式の発行価格及び資本組入額(円)	発行価格 : 3,972.5 資本組入額 : 1,987	同左
新株予約権の行使の条件	上記「(平成20年11月10日取締役会決議)」と同条件であります。	同左
新株予約権の譲渡に関する事項	同上	同左
代用払込みに関する事項	-	-
組織再編成行為に伴う新株予約権の交付に関する事項	-	-

(3) 【行使価額修正条項付新株予約権付社債券等の行使状況等】

該当事項はありません。

(4) 【ライツプランの内容】

該当事項はありません。

(5) 【発行済株式総数、資本金等の推移】

年月日	発行済株式 総数増減数 (千株)	発行済株式 総数残高 (千株)	資本金 増減額 (百万円)	資本金 残高 (百万円)	資本準備金 増減額 (百万円)	資本準備金 残高 (百万円)
平成26年8月11日 (注)	9,234	425,782	-	6,264	-	15,899

(注) 1. 発行済株式総数残高は、千株未満を切り捨てて表示しております。
2. 自己株式の消却による減少であります。

(6) 【所有者別状況】

平成27年3月31日現在

区分	株式の状況(1単元の株式数100株)								単元未満株式の状況 (株)
	政府及び地方公共団体	金融機関	金融商品取引業者	その他の法人	外国法人等		個人その他	計	
					個人以外	個人			
株主数(人)	-	124	46	279	645	20	40,647	41,761	-
所有株式数 (単元)	-	999,421	66,361	103,544	2,552,287	146	535,243	4,257,002	82,720
所有株式数の割合(%)	-	23.48	1.56	2.43	59.96	0.00	12.57	100.00	-

(注) 自己株式1,851,943株は、「個人その他」に18,519単元及び「単元未満株式の状況」に43株含まれております。

(7)【大株主の状況】

平成27年3月31日現在

氏名又は名称	住所	所有株式数 (百株)	発行済株式総数に 対する所有株式数 の割合(%)
STATE STREET BANK AND TRUST COMPANY (常任代理人香港上海銀行東京支店)	One Lincoln street, Boston MA 02111 U. S. A. (東京都中央区日本橋三丁目11番1号)	287,737	6.75
日本トラスティ・サービス信託銀行 株式会社(信託口)	東京都中央区晴海一丁目8番11号	224,669	5.27
日本マスタートラスト信託銀行株式会社 (信託口)	東京都港区浜松町二丁目11番3号	167,090	3.92
THE CHASE MANHATTAN BANK 385036 (常任代理人株式会社みずほ銀行決済営業部)	360 N. Crescent Drive Beverly Hills, CA 90210 U. S. A. (東京都中央区月島四丁目16番13号)	104,810	2.46
STATE STREET BANK AND TRUST COMPANY 505223 (常任代理人株式会社みずほ銀行決済営業部)	P. O. Box 351 Boston MA 02101 U. S. A. (東京都中央区月島四丁目16番13号)	90,362	2.12
山中 衛	東京都練馬区	90,204	2.11
STATE STREET BANK AND TRUST COMPANY 505225 (常任代理人株式会社みずほ銀行決済営業部)	P. O. Box 351 Boston MA 02101 U. S. A. (東京都中央区月島四丁目16番13号)	86,673	2.03
THE BANK OF NEW YORK MELLON SA/NV 10 (常任代理人株式会社三菱東京UFJ銀行)	Rue Montoyerstraat 46, 1000 Brussels, Belgium (東京都千代田区丸の内二丁目7番1号)	72,423	1.70
JP MORGAN CHASE BANK 385632 (常任代理人株式会社みずほ銀行決済営業部)	25 Bank Street, Canary Wharf, London, E14 5JP, United Kingdom (東京都中央区月島四丁目16番13号)	63,458	1.49
MELLON BANK, N.A. AS AGENT FOR ITS CLIENT MELLON OMNIBUS US PENSION (常任代理人株式会社みずほ銀行決済営業部)	One Boston Place Boston, MA 02108 U. S. A. (東京都中央区月島四丁目16番13号)	62,659	1.47
計	-	1,250,089	29.35

(注) 1. 所有株式数は、百株未満を切り捨てて表示しております。

2. 上記の所有株式数のうち、信託業務に係る株式数は次のとおりであります。

氏名又は名称	株式数(百株)
日本トラスティ・サービス信託銀行株式会社(信託口)	159,855
日本マスタートラスト信託銀行株式会社(信託口)	147,896

3. キャピタル・リサーチ・アンド・マネージメント・カンパニーから、平成24年12月7日付の大量保有報告書（変更報告書）の写しの送付があり、平成24年11月30日現在で以下のとおり株式を保有している旨の報告を受けておりますが、当社として当事業年度末時点における実質所有株式数の確認ができませんので、上記大株主の状況には含めておりません。

氏名又は名称	住所	保有株券等の数 (百株)	株券等保有割合 (%)
キャピタル・リサーチ・アンド・マネージメント・カンパニー	333 South Hope Street, Los Angeles, CA 90071, U. S. A.	162,020	3.72

4. ブラックロック・ジャパン株式会社及びその共同保有者8社から、平成26年5月8日付の大量保有報告書（変更報告書）の写しの送付があり、平成26年4月30日現在で以下のとおり株式を保有している旨の報告を受けておりますが、当社として当事業年度末時点における実質所有株式数の確認ができませんので、上記大株主の状況には含めておりません。

氏名又は名称	住所	保有株券等の数 (百株)	株券等保有割合 (%)
ブラックロック・ジャパン株式会社	東京都千代田区丸の内一丁目8番3号	55,265	1.27
ブラックロック・アドバイザーズ・エルエルシー	米国デラウェア州ウィルミントン ベルビュー パークウェイ100	43,870	1.01
ブラックロック・インベストメント・マネジメント・エルエルシー	米国ニュージャージー州プリンストン ユニバーシティ スクエア ドライブ 1	7,068	0.16
ブラックロック(ルクセンブルグ)エス・エー	ルクセンブルグ大公国 セニンガーバーク L-2633 ルート・ドゥ・トレベ 6D	16,014	0.37
ブラックロック・ライフ・リミテッド	英国ロンドン市 スログモートン・アベニュー12	12,762	0.29
ブラックロック・アセット・マネジメント・アイルランド・リミテッド	アイルランド共和国 ダブリン インターナショナル・ファイナンシャル・サービス・センター J Pモルガン・ハウス	19,264	0.44
ブラックロック・アドバイザーズ(UK)リミテッド	英国ロンドン市 スログモートン・アベニュー12	7,217	0.17
ブラックロック・ファンド・アドバイザーズ	米国カリフォルニア州サンフランシスコ市ハワード・ストリート400	45,601	1.05
ブラックロック・インスティテューショナル・トラスト・カンパニー、エヌ・エイ	米国カリフォルニア州サンフランシスコ市ハワード・ストリート400	57,394	1.32

5. M F S インベストメント・マネジメント株式会社及びその共同保有者1社から、平成26年3月20日付の大量保有報告書（変更報告書）の写しの送付があり、平成26年3月14日現在で以下のとおり株式を保有している旨の報告を受けておりますが、当社として当事業年度末時点における実質所有株式数の確認ができませんので、上記大株主の状況には含めておりません。

氏名又は名称	住所	保有株券等の数 (百株)	株券等保有割合 (%)
M F S インベストメント・マネジメント株式会社	東京都千代田区霞が関一丁目4番2号 大同生命霞が関ビル	16,488	0.38
マサチューセッツ・ファイナンシャル・サービスズ・カンパニー	111 Huntington Avenue, Boston, Massachusetts, 02199, U.S.A.	273,778	6.29

6. ファースト・イーグル・インベストメント・マネジメント・エルエルシーから、平成26年2月5日付の大量保有報告書（変更報告書）の写しの送付があり、平成26年1月31日現在で以下のとおり株式を保有している

旨の報告を受けておりますが、当社として当事業年度末時点における実質所有株式数の確認ができませんので、上記大株主の状況には含めておりません。

氏名又は名称	住所	保有株券等の数 (百株)	株券等保有割合 (%)
ファースト・イーグル・イン ベストメント・マネジメン ト・エルエルシー	1345 Avenue of the Americas, New York, NY 10105-4300 U. S. A.	271,024	6.23

(8) 【議決権の状況】
【発行済株式】

平成27年3月31日現在

区分	株式数(株)	議決権の数(個)	内容
無議決権株式	-	-	-
議決権制限株式(自己株式等)	-	-	-
議決権制限株式(その他)	-	-	-
完全議決権株式(自己株式等)	普通株式 1,851,900	-	-
完全議決権株式(その他)	普通株式 423,848,300	4,238,483	-
単元未満株式	普通株式 82,720	-	1単元(100株) 未満の株式
発行済株式総数	425,782,920	-	-
総株主の議決権	-	4,238,483	-

(注)「単元未満株式」欄の普通株式には当社所有の自己株式43株が含まれております。

【自己株式等】

平成27年3月31日現在

所有者の氏名又は名称	所有者の住所	自己名義所有 株式数(株)	他人名義所有 株式数(株)	所有株式数の 合計(株)	発行済株式総数 に対する所有株 式数の割合 (%)
(自己保有株式) H O Y A株式会社	東京都新宿区中落合 二丁目7番5号	1,851,900	-	1,851,900	0.43
計	-	1,851,900	-	1,851,900	0.43

(9) 【ストック・オプション制度の内容】

当社はストック・オプション制度を採用しております。当該制度は法令に基づき、新株予約権を発行する方法によるものであります。

当該制度の内容は以下のとおりであります。

平成17年6月17日定時株主総会決議

旧商法第280条ノ20及び第280条ノ21の規定に基づき、平成17年6月17日第67期定時株主総会終結の時に在任する当社及び当社子会社の取締役、執行役及び従業員に対して特に有利な条件をもって新株予約権を発行することを、平成17年6月17日の定時株主総会において特別決議されたものであります。

(平成17年12月22日取締役会決議)

決議年月日	平成17年12月22日
付与対象者の区分及び人数(人)	当社取締役、執行役 8 当社子会社取締役 13 当社従業員 85 当社子会社従業員 77
新株予約権の目的となる株式の種類	「(2)新株予約権等の状況」に記載しております。
株式の数(株)	同上(注)
新株予約権の行使時の払込金額(円)	同上(注)
新株予約権の行使期間	同上
新株予約権の行使の条件	同上
新株予約権の譲渡に関する事項	同上
代用払込みに関する事項	-
組織再編成行為に伴う新株予約権の交付に関する事項	-

平成18年6月16日定時株主総会決議

会社法第236条、第238条及び第239条の規定に基づき、平成18年6月16日第68期定時株主総会終結の時に在任する当社の従業員並びに当社子会社の取締役及び従業員に対して特に有利な条件をもって新株予約権を発行することを、平成18年6月16日の定時株主総会において特別決議されたものであります。

(平成18年10月19日取締役会決議)

決議年月日	平成18年10月19日
付与対象者の区分及び人数(人)	当社取締役、執行役 8 当社従業員 73 当社子会社の取締役 12 当社子会社の従業員 88
新株予約権の目的となる株式の種類	「(2)新株予約権等の状況」に記載しております。
株式の数(株)	同上(注)
新株予約権の行使時の払込金額(円)	同上(注)
新株予約権の行使期間	同上
新株予約権の行使の条件	同上
新株予約権の譲渡に関する事項	同上
代用払込みに関する事項	-
組織再編成行為に伴う新株予約権の交付に関する事項	-

平成19年10月29日取締役会決議

会社法第236条、第238条及び第240条の規定に基づき、当社の取締役（執行役を兼務する取締役を含む）に対して新株予約権を発行することを、平成19年10月29日開催の当社取締役会において決議されたものであります。

決議年月日	平成19年10月29日
付与対象者の区分及び人数（人）	当社取締役、執行役 8
新株予約権の目的となる株式の種類	「（2）新株予約権等の状況」に記載しております。
株式の数（株）	同上（注）
新株予約権の行使時の払込金額（円）	同上（注）
新株予約権の行使期間	同上
新株予約権の行使の条件	同上
新株予約権の譲渡に関する事項	同上
代用払込みに関する事項	-
組織再編成行為に伴う新株予約権の交付に関する事項	-

平成20年6月18日定時株主総会決議

会社法第236条、第238条及び第239条の規定に基づき、当社の従業員並びに当社子会社の取締役及び従業員に対して特に有利な条件をもって新株予約権を発行することを、平成20年6月18日の定時株主総会において決議されたものであります。

（平成20年11月10日取締役会決議）

決議年月日	平成20年11月10日
付与対象者の区分及び人数（人）	当社取締役、執行役 9 当社従業員 86 当社子会社の取締役 28 当社子会社の従業員 10
新株予約権の目的となる株式の種類	「（2）新株予約権等の状況」に記載しております。
株式の数（株）	同上（注）
新株予約権の行使時の払込金額（円）	同上（注）
新株予約権の行使期間	同上
新株予約権の行使の条件	同上
新株予約権の譲渡に関する事項	同上
代用払込みに関する事項	-
組織再編成行為に伴う新株予約権の交付に関する事項	-

平成21年6月16日定時株主総会決議

会社法第236条、第238条、及び第239条の規定に基づき、当社の従業員並びに当社子会社の取締役及び従業員に対して新株予約権を発行することを、平成21年6月16日の定時株主総会において決議されたものであります。
(平成21年11月19日取締役会決議)

決議年月日	平成21年11月19日
付与対象者の区分及び人数(人)	当社取締役、執行役 10 当社従業員 115 当社子会社の取締役 25 当社子会社の従業員 96
新株予約権の目的となる株式の種類	「(2)新株予約権等の状況」に記載しております。
株式の数(株)	同上(注)
新株予約権の行使時の払込金額(円)	同上(注)
新株予約権の行使期間	同上
新株予約権の行使の条件	同上
新株予約権の譲渡に関する事項	同上
代用払込みに関する事項	-
組織再編成行為に伴う新株予約権の交付に関する事項	-

平成22年6月18日定時株主総会決議

会社法第236条、第238条、及び第239条の規定に基づき、当社の従業員並びに当社子会社の取締役及び従業員に対して新株予約権を発行することを、平成22年6月18日の定時株主総会において決議されたものであります。
(平成22年11月18日取締役会決議)

決議年月日	平成22年11月18日
付与対象者の区分及び人数(人)	当社取締役、執行役 9 当社従業員 71 当社子会社の取締役 22 当社子会社の従業員 48
新株予約権の目的となる株式の種類	「(2)新株予約権等の状況」に記載しております。
株式の数(株)	同上(注)
新株予約権の行使時の払込金額(円)	同上(注)
新株予約権の行使期間	同上
新株予約権の行使の条件	同上
新株予約権の譲渡に関する事項	同上
代用払込みに関する事項	-
組織再編成行為に伴う新株予約権の交付に関する事項	-

平成23年6月21日定時株主総会決議

会社法第236条、第238条、及び第239条の規定に基づき、当社の従業員並びに当社子会社の取締役及び従業員に対して新株予約権を発行することを、平成23年6月21日の定時株主総会において決議されたものであります。
(平成23年12月22日取締役会決議)

決議年月日	平成23年12月22日
付与対象者の区分及び人数(人)	当社取締役、執行役 9 当社従業員 48 当社子会社の取締役 14 当社子会社の従業員 33
新株予約権の目的となる株式の種類	「(2)新株予約権等の状況」に記載しております。
株式の数(株)	同上(注)
新株予約権の行使時の払込金額(円)	同上(注)
新株予約権の行使期間	同上
新株予約権の行使の条件	同上
新株予約権の譲渡に関する事項	同上
代用払込みに関する事項	-
組織再編成行為に伴う新株予約権の交付に関する事項	-

平成24年12月20日取締役会決議

会社法第236条、第238条及び第240条の規定に基づき、当社の取締役、執行役及び従業員並びに当社子会社の取締役及び従業員に対して新株予約権を発行することを、平成24年12月20日開催の取締役会において決議されたものであります。

決議年月日	平成24年12月20日
付与対象者の区分及び人数(人)	当社取締役、執行役 8 当社従業員 24 当社子会社の取締役 27 当社子会社の従業員 14
新株予約権の目的となる株式の種類	「(2)新株予約権等の状況」に記載しております。
株式の数(株)	同上(注)
新株予約権の行使時の払込金額(円)	同上(注)
新株予約権の行使期間	同上
新株予約権の行使の条件	同上
新株予約権の譲渡に関する事項	同上
代用払込みに関する事項	-
組織再編成行為に伴う新株予約権の交付に関する事項	-

平成25年12月19日取締役会決議

会社法第236条、第238条及び第240条の規定に基づき、当社の取締役、執行役及び従業員並びに当社子会社の取締役及び従業員に対して新株予約権を発行することを、平成25年12月19日開催の取締役会において決議されたものであります。

決議年月日	平成25年12月19日								
付与対象者の区分及び人数（人）	<table> <tr> <td>当社取締役、執行役</td> <td>11</td> </tr> <tr> <td>当社従業員</td> <td>37</td> </tr> <tr> <td>当社子会社の取締役</td> <td>15</td> </tr> <tr> <td>当社子会社の従業員</td> <td>18</td> </tr> </table>	当社取締役、執行役	11	当社従業員	37	当社子会社の取締役	15	当社子会社の従業員	18
当社取締役、執行役	11								
当社従業員	37								
当社子会社の取締役	15								
当社子会社の従業員	18								
新株予約権の目的となる株式の種類	「（2）新株予約権等の状況」に記載しております。								
株式の数（株）	同上（注）								
新株予約権の行使時の払込金額（円）	同上（注）								
新株予約権の行使期間	同上								
新株予約権の行使の条件	同上								
新株予約権の譲渡に関する事項	同上								
代用払込みに関する事項	-								
組織再編成行為に伴う新株予約権の交付に関する事項	-								

平成26年12月18日取締役会決議

会社法第236条、第238条及び第240条の規定に基づき、当社の取締役、執行役及び従業員並びに当社子会社の取締役及び従業員に対して新株予約権を発行することを、平成26年12月18日開催の取締役会において決議されたものであります。

決議年月日	平成26年12月18日								
付与対象者の区分及び人数（人）	<table> <tr> <td>当社取締役、執行役</td> <td>11</td> </tr> <tr> <td>当社従業員</td> <td>34</td> </tr> <tr> <td>当社子会社の取締役</td> <td>17</td> </tr> <tr> <td>当社子会社の従業員</td> <td>28</td> </tr> </table>	当社取締役、執行役	11	当社従業員	34	当社子会社の取締役	17	当社子会社の従業員	28
当社取締役、執行役	11								
当社従業員	34								
当社子会社の取締役	17								
当社子会社の従業員	28								
新株予約権の目的となる株式の種類	「（2）新株予約権等の状況」に記載しております。								
株式の数（株）	同上（注）								
新株予約権の行使時の払込金額（円）	同上（注）								
新株予約権の行使期間	同上								
新株予約権の行使の条件	同上								
新株予約権の譲渡に関する事項	同上								
代用払込みに関する事項	-								
組織再編成行為に伴う新株予約権の交付に関する事項	-								

（注） 新株予約権の目的となる株式の数及び払込価額は、以下の場合に調整されます。

1．株式数の調整

（ア）当社が株式分割又は株式併合を行う場合は、当社は次の算式により目的たる株式の数（以下、「目的株式数」という。）を調整いたします。ただし、かかる調整は、本新株予約権のうち当該時点で行使されていない目的株式数についてのみ行い、調整の結果生じる1株未満の端数を切り捨てます。

調整後目的株式数 = 調整前目的株式数 × 分割または併合の比率

（イ）当社が他社と吸収合併もしくは新設合併を行い本新株予約権が承継される場合、当社が他社と株式交換を行い完全親会社となる場合、または当社が新設分割もしくは吸収分割を行う場合、当社は目的株式数を調整することができます。この場合、上記（ア）ただし書を準用いたします。

2．払込価額の調整

(ア) 当社が株式分割又は株式併合を行う場合は、当社は次の算式により1株当たり払込金額を調整し、調整の結果生ずる1円未満の端数を切り上げます。

$$\text{調整後1株当たり払込金額} = \text{調整前1株当たり払込金額} \times 1 / \text{分割又は併合の比率}$$

(イ) 当社が他社と吸収合併もしくは新設合併を行い本新株予約権が承継される場合、当社が他社と株式交換を行い完全親会社となる場合、または当社が新設分割もしくは吸収分割を行う場合、当社は1株当たり払込金額を調整することができ、調整の結果生じる1円未満の端数を切り上げます。

2【自己株式の取得等の状況】

【株式の種類等】 会社法第155条第3号に該当する普通株式の取得及び会社法第155条第7号に該当する普通株式の取得

(1)【株主総会決議による取得の状況】
該当事項はありません。

(2)【取締役会決議による取得の状況】

区分	株式数(株)	価額の総額(円)
取締役会(平成26年5月7日)での決議状況 (取得期間 平成26年5月8日~平成26年11月7日)	10,000,000	30,000,000,000
当事業年度前における取得自己株式	-	-
当事業年度における取得自己株式	9,234,100	29,999,952,600
残存決議株式の総数及び価額の総額	765,900	47,400
当事業年度の末日現在の未行使割合(%)	7.7	0.0
当期間における取得自己株式	-	-
提出日現在の未行使割合(%)	7.7	0.0

区分	株式数(株)	価額の総額(円)
取締役会(平成27年1月30日)での決議状況 (取得期間 平成27年2月2日~平成27年5月1日)	7,500,000	30,000,000,000
当事業年度前における取得自己株式	-	-
当事業年度における取得自己株式	-	-
残存決議株式の総数及び価額の総額	7,500,000	30,000,000,000
当事業年度の末日現在の未行使割合(%)	100.0	100.0
当期間における取得自己株式	-	-
提出日現在の未行使割合(%)	100.0	100.0

区分	株式数(株)	価額の総額(円)
取締役会(平成27年5月12日)での決議状況 (取得期間 平成27年5月13日~平成27年9月30日)	10,000,000	45,000,000,000
当事業年度前における取得自己株式	-	-
当事業年度における取得自己株式	-	-
残存決議株式の総数及び価額の総額	10,000,000	45,000,000,000
当事業年度の末日現在の未行使割合(%)	100.0	100.0
当期間における取得自己株式	1,939,000	9,258,265,300
提出日現在の未行使割合(%)	80.6	79.4

(注)「当期間における取得自己株式」には、平成27年6月1日から有価証券報告書提出日までの取得による株式数は含めておりません。

(3) 【株主総会決議又は取締役会決議に基づかないものの内容】

区分	株式数(株)	価額の総額(千円)
当事業年度における取得自己株式	1,346	5,414
当期間における取得自己株式	76	346

- (注) 1. 「当事業年度における取得自己株式」及び「当期間における取得自己株式」の内訳は、単元未満株式の買取であります。
2. 「当期間における取得自己株式」には、平成27年6月1日から有価証券報告書提出日までの単元未満株式の買取による株式数は含めておりません。

(4) 【取得自己株式の処理状況及び保有状況】

区分	当事業年度		当期間	
	株式数(株)	処分価額の総額(千円)	株式数(株)	処分価額の総額(千円)
引き受ける者の募集を行った取得自己株式	-	-	-	-
消却の処分を行った取得自己株式	9,234,100	29,572,908	-	-
合併、株式交換、会社分割に係る移転を行った取得自己株式	-	-	-	-
その他				
（ストック・オプションの権利行使）	1,071,600	3,390,105	219,200	606,476
（単元未満株式の売渡請求による売渡）	124	413	-	-
保有自己株式数	1,851,943		3,571,819	

- (注) 1. 当期間における処理自己株式数には、平成27年6月1日から有価証券報告書提出日までに処理されたものは含めておりません。
2. 当期間における保有自己株式数には、平成27年6月1日から有価証券報告書提出日までに処理されたものは含めておりません。

3【配当政策】

当社はグローバルな視点で事業展開をとらえたグループ経営を進め、事業ポートフォリオを時代・環境の変化に即した形に変えていくことで、企業価値の最大化を目指しております。剰余金の配当につきましては、当期の業績と中長期的な資金需要とを勘案し、株主様への利益還元と会社の将来の成長のための内部留保の充実とのバランスを考慮しながら定めていくことを基本方針としております。

当社の剰余金の配当の基準日は、毎年3月31日及び9月30日としており、中間配当及び期末配当の年2回を基本的な方針としております。

これらの剰余金の配当は、株主総会の決議によらず取締役会の決議により定めることとしております。

また、当社は前述の基準日のほか取締役会の決議により、「基準日を定めて剰余金の配当をすることができる」旨を定款に定めております。

内部留保金につきましては、成長事業と位置付けております「ライフケア」分野における、シェア拡大、未開拓市場への参入、新技術の育成・獲得のための投資に優先的に資源を充当してまいります。既存事業の成長に加え、事業ポートフォリオのさらなる充実とスピーディな業容拡大のためのM&A（企業の合併と買収）も積極的に可能性を追求してまいります。また、安定収益事業と位置付けております「情報・通信」分野においては、競争力の源泉となる技術力のさらなる強化のための設備投資及び次世代技術・新製品の開発に向けた開発投資も継続してまいります。

そのような考えのもと、当連結会計年度の期末配当金につきましては、前事業年度と同じく1株当たり45円とさせていただきます。既に実施済みの中間配当金1株当たり30円と合わせて、年間配当金は1株当たり75円となりました。

なお、当連結会計年度の配当性向は、連結ベースで34%となりました。

当連結会計年度に係る剰余金の配当は以下のとおりであります。

決議年月日	配当金の総額 (百万円)	1株当たり配当額 (円)
平成26年10月30日 取締役会決議	12,700	30
平成27年5月21日 取締役会決議	19,077	45

4【株価の推移】

(1)【最近5年間の事業年度別最高・最低株価】

回次	第73期	第74期	第75期	第76期	第77期
決算年月	平成23年3月	平成24年3月	平成25年3月	平成26年3月	平成27年3月
最高(円)	2,625	1,942	1,895	3,287	5,265.0
最低(円)	1,550	1,537	1,517	1,699	2,880.0

(注) 最高・最低株価は、東京証券取引所市場第一部におけるものであります。

(2)【最近6月間の月別最高・最低株価】

月別	平成26年10月	11月	12月	平成27年1月	2月	3月
最高(円)	4,016.0	4,360.0	4,487.5	4,728.0	4,904.0	5,265.0
最低(円)	3,199.5	3,965.0	3,893.0	3,903.5	4,401.5	4,758.5

(注) 最高・最低株価は、東京証券取引所市場第一部におけるものであります。

5【役員 の 状 況】

当社は、会社法に規定する指名委員会等設置会社であり、取締役及び執行役の状況は、それぞれ次のとおりであります。

(1)平成27年6月4日(有価証券報告書提出日)現在の役員の状況は以下のとおりであります。

男性10名 女性1名 (役員のうち女性の比率9.1%)

取締役の状況

役名	職名	氏名	生年月日	略歴	任期	所有株式数 (百株)
取締役		児玉 幸治	昭和9年5月9日生	昭和32年4月 通商産業省 (現 経済産業省)入省 " 60年6月 同大臣官房長 " 63年6月 同産業政策局長 平成元年6月 通商産業事務次官 " 3年6月 同退官 " 3年6月 財団法人産業研究所顧問 " 4年2月 株式会社日本興業銀行顧問 " 5年6月 商工組合中央金庫理事長 " 13年7月 財団法人日本情報処理開発 協会会長 " 17年6月 当社取締役(現任) " 19年11月 財団法人機械システム振興 協会会長 " 24年4月 一般財団法人機械システム振興 協会会長(現任)	(注)3	110
取締役		小枝 至	昭和16年8月25日生	昭和40年4月 日産自動車株式会社入社 平成5年6月 同社取締役 " 10年5月 同社常務取締役 " 11年5月 同社副社長 " 15年4月 同社代表取締役 " 15年6月 同社共同会長 " 15年6月 カルソニックカンセイ株式会社 取締役会長 " 15年7月 ルノー社取締役 " 17年3月 ジャトコ株式会社会長 " 20年6月 日産自動車株式会社相談役 名誉会長 " 21年6月 当社取締役(現任) " 27年4月 日産自動車株式会社相談役 (現任)	(注)3	50
取締役		麻生 泰	昭和21年8月28日生	昭和48年11月 株式会社大沢商会入社 " 50年5月 麻生セメント株式会社 (現 株式会社麻生)監査役 " 52年6月 同社専務取締役 " 54年12月 同社取締役社長 平成13年8月 同社代表取締役社長 " 13年8月 麻生ラファージュセメント株式 会社(現 麻生セメント株式会 社)代表取締役社長(現任) " 22年6月 株式会社麻生代表取締役会長 (現任) " 23年6月 当社取締役(現任)	(注)3	186

役名	職名	氏名	生年月日	略歴	任期	所有株式数 (百株)
取締役		内永 ゆか子	昭和21年7月5日生	昭和46年7月 日本アイ・ピー・エム株式会社 入社 平成7年4月 同社取締役 アジア・パシ フィック・プロダクツ担当 " 12年4月 同社常務取締役 ソフトウェア 開発研究所長 " 16年4月 同社取締役専務執行役員 開発 製造担当 " 19年4月 同社技術顧問 " 19年6月 株式会社ベネッセコーポレー ション取締役 " 20年4月 同社取締役副会長 ベルリッツコーポレーション 代表取締役会長兼社長兼CEO " 21年10月 株式会社ベネッセホールディン グス取締役副社長 " 25年4月 ベルリッツコーポレーション 名誉会長 " 25年6月 当社取締役(現任) " 25年9月 株式会社GRI 代表取締役社長(現任)	(注)3	10
取締役		浦野 光人	昭和23年3月20日生	昭和46年4月 日本冷蔵株式会社(現 株式会 社ニチレイ)入社 平成11年6月 同社取締役経営企画部長 " 13年6月 同社代表取締役社長 " 17年1月 同社代表取締役社長兼株式会 社ニチレイフーズ代表取締役社長 " 19年4月 同社代表取締役社長兼株式会 社ニチレイフーズ取締役会長 " 19年6月 同社代表取締役会長兼 株式会社ニチレイフーズ取締役 会長 " 25年6月 株式会社ニチレイ相談役(現任) " 25年6月 当社取締役(現任)	(注)3	50
取締役		高須 武男	昭和20年6月24日生	昭和43年4月 株式会社三和銀行(現 株式会 社三菱東京UFJ銀行)入行 平成5年10月 同行 ロスアンゼルス支店長 " 8年4月 株式会社バンダイ入社 経営計画推進室 " 8年6月 米国BANDAI HOLDING CORP. 代表取締役社長 " 11年3月 株式会社バンダイ 代表取締役社長 " 17年6月 同社代表取締役会長 " 17年9月 株式会社バンダイナムコホール ディングス 代表取締役社長 " 21年4月 同社代表取締役会長 " 22年2月 同社取締役会長 " 23年6月 同社取締役相談役 " 26年6月 当社取締役(現任)	(注)3	-

役名	職名	氏名	生年月日	略歴	任期	所有株式数 (百株)
取締役		鈴木 洋	昭和33年8月31日生	昭和60年4月 当社入社 平成5年6月 当社取締役 " 9年6月 当社常務取締役 " 11年4月 当社常務取締役エレクトロ オプティクスカンパニー プレジデント " 11年6月 当社専務取締役 " 12年6月 当社代表取締役社長 " 15年6月 当社取締役、代表執行役 最高経営責任者(現任) " 23年12月 当社シンガポール支店代表(現 任)	(注)3	9,420
				計		9,826

- (注) 1. 所有株式数は、百株未満を切り捨てて表示しております。
2. 取締役の児玉幸治、小枝至、麻生泰、内永ゆか子、浦野光人及び高須武男の各氏は社外取締役であります。
3. 取締役の任期は、選任後1年以内に終了する事業年度のうち最終のものに関する定時株主総会終結の時までであります。
4. 当社は指名委員会等設置会社であり、指名委員会、報酬委員会及び監査委員会を置いております。
なお、各委員会は、次の取締役により組織されております。

委員会名	取締役名
指名委員会	小枝 至(委員長)、児玉幸治、麻生 泰、内永ゆか子、浦野光人、高須武男
報酬委員会	麻生 泰(委員長)、児玉幸治、小枝 至、内永ゆか子、浦野光人、高須武男
監査委員会	児玉幸治(委員長)、小枝 至、麻生 泰、内永ゆか子、浦野光人、高須武男

執行役の状況

役名	職名	氏名	生年月日	略歴	任期	所有株式数 (百株)
代表執行役	最高経営責任者	鈴木 洋	(注)2	(注)2	(注)3	9,420
代表執行役	最高財務責任者	廣岡 亮	昭和49年1月14日生	平成14年9月 当社入社 " 19年2月 HOYA HOLDING N.V. Director " 19年7月 HOYA HOLDING N.V. Director兼 HOYA HOLDINGS(ASIA)B.V. President " 21年7月 当社オランダ支店 Deputy Chief Financial Officer " 25年6月 当社執行役最高財務責任者、 当社オランダ支店 Chief Financial Officer " 26年6月 当社代表執行役 最高財務責任者、 当社オランダ支店 Chief Financial Officer(現任)	(注)3	40

役名	職名	氏名	生年月日	略歴	任期	所有株式数 (百株)
執行役	情報・通信 担当 C O O	池田 英一郎	昭和45年3月17日生	平成4年4月 当社入社 " 22年1月 当社MD事業部メディア S B U ゼネラル・マネージャー " 22年2月 当社MD事業部共同事業部長兼 メディア S B U ゼネラル・マネージャー " 22年9月 当社オプティクス事業部 光学レンズ S B U 長 " 25年6月 当社執行役情報・通信担当 C O O (現任)	(注) 3	14
執行役	ビジョンケアカ ンパニープレジ デント	Girts Cimermans	昭和44年6月2日生	平成23年7月 PENTAX Europe GmbH Managing Director " 25年6月 当社執行役ライフケア担当 C O O " 26年10月 当社執行役ビジョンケアカンパ ニープレジデント (現任)	(注) 3	-
執行役	チーフリーガル オフィサー兼 企画・総務責任 者	Augustine Yee	昭和40年12月7日生	平成24年2月 AstraZeneca Pharmaceuticals Head of Asia Pacific Regional and Corporate Business Development " 26年5月 当社執行役チーフリーガルオ フィサー兼企画・総務責任者 (現任)	(注) 3	-
				計		9,474

(注) 1 . 所有株式数は、百株未満を切り捨てて表示しております。

2 . 「 取締役の状況 」 をご参照ください。

3 . 執行役の任期は、選任後 1 年以内に終了する事業年度のうち最終のものに関する定時株主総会終結後最初に
招集される取締役会終結の時までであります。

(2) 平成27年 6月19日開催予定の定時株主総会の議案(決議事項)として「取締役 6名選任の件」を提案しており、当該議案が可決されますと、当社の役員の状況は以下のとおりとなる予定であります。
男性 9名 女性 1名 (役員のうち女性の比率10.0%)

取締役の状況

役名	職名	氏名	生年月日	略歴	任期	所有株式数 (百株)
取締役		小枝 至	昭和16年 8月25日生	昭和40年 4月 日産自動車株式会社入社 平成 5年 6月 同社取締役 " 10年 5月 同社常務取締役 " 11年 5月 同社副社長 " 15年 4月 同社代表取締役 " 15年 6月 同社共同会長 " 15年 6月 カルソニックカンセイ株式会社 取締役会長 " 15年 7月 ルノー社取締役 " 17年 3月 ジヤトコ株式会社会長 " 20年 6月 日産自動車株式会社相談役 名誉会長 " 21年 6月 当社取締役(現任) " 27年 4月 日産自動車株式会社相談役 (現任)	(注) 3	50
取締役		内永 ゆか子	昭和21年 7月 5日生	昭和46年 7月 日本アイ・ピー・エム株式会社 入社 平成 7年 4月 同社取締役 アジア・パシ フィック・プロダクツ担当 " 12年 4月 同社常務取締役 ソフトウェア 開発研究所長 " 16年 4月 同社取締役専務執行役員 開発 製造担当 " 19年 4月 同社技術顧問 " 19年 6月 株式会社ベネッセコーポレー ション取締役 " 20年 4月 同社取締役副会長 ベルリッツコーポレーション 代表取締役会長兼社長兼CEO " 21年10月 株式会社ベネッセホールディン グス取締役副社長 " 25年 4月 ベルリッツコーポレーション 名誉会長 " 25年 6月 当社取締役(現任) " 25年 9月 株式会社GRI 代表取締役社長(現任)	(注) 3	10

役名	職名	氏名	生年月日	略歴	任期	所有株式数 (百株)
取締役		浦野 光人	昭和23年 3月20日生	昭和46年 4月 日本冷蔵株式会社(現 株式会 社ニチレイ)入社 平成11年 6月 同社取締役経営企画部長 " 13年 6月 同社代表取締役社長 " 17年 1月 同社代表取締役社長兼株式会社 ニチレイフーズ代表取締役社長 " 19年 4月 同社代表取締役社長兼株式会社 ニチレイフーズ取締役会長 " 19年 6月 同社代表取締役会長兼 株式会社ニチレイフーズ取締役 会長 " 25年 6月 株式会社ニチレイ相談役 (現任) " 25年 6月 当社取締役(現任)	(注) 3	50
取締役		高須 武男	昭和20年 6月24日生	昭和43年 4月 株式会社三和銀行(現 株式会 社三菱東京UFJ銀行)入行 平成 5年10月 同行 ロスアンゼルス支店長 " 8年 4月 株式会社バンダイ入社 経営計画推進室 " 8年 6月 米国BANDAI HOLDING CORP. 代表取締役社長 " 11年 3月 株式会社バンダイ 代表取締役社長 " 17年 6月 同社代表取締役会長 " 17年 9月 株式会社バンダイナムコホール ディングス 代表取締役社長 " 21年 4月 同社代表取締役会長 " 22年 2月 同社取締役会長 " 23年 6月 同社取締役相談役 " 26年 6月 当社取締役(現任)	(注) 3	-
取締役		海堀 周造	昭和23年 1月31日生	昭和48年 4月 株式会社横河電機製作所 (現 横河電機株式会社)入社 平成17年 4月 同社執行役員 IA事業部長 " 18年 4月 同社常務執行役員 IA事業部長 " 18年 6月 同社取締役 常務執行役員 IA 事業部長 " 19年 4月 同社代表取締役社長 " 25年 4月 同社代表取締役会長 " 27年 4月 同社取締役会長(現任) " 27年 6月 当社取締役(現任)	(注) 3	10

役名	職名	氏名	生年月日	略歴	任期	所有株式数 (百株)
取締役		鈴木 洋	昭和33年 8月31日生	昭和60年 4月 当社入社 平成 5年 6月 当社取締役 " 9年 6月 当社常務取締役 " 11年 4月 当社常務取締役エレクトロ オプティクスカンパニー プレジデント " 11年 6月 当社専務取締役 " 12年 6月 当社代表取締役社長 " 15年 6月 当社取締役、代表執行役 最高経営責任者(現任) " 23年12月 当社シンガポール支店代表 (現任)	(注) 3	9,420
				計		9,540

- (注) 1. 所有株式数は、百株未満を切り捨てて表示しております。
2. 取締役の小枝至、内永ゆか子、浦野光人、高須武男及び海堀周造の各氏は社外取締役であります。
3. 取締役の任期は、選任後 1年以内に終了する事業年度のうち最終のものに関する定時株主総会終結の時までであります。
4. 当社は指名委員会等設置会社であり、指名委員会、報酬委員会及び監査委員会を置いております。
定時株主総会後の取締役会において各委員会の委員が選任され、各委員会は次の取締役により構成される予定であります。また取締役会後の各委員会でそれぞれの委員長が決定されます。

委員会名	取締役名
指名委員会	小枝 至、内永ゆか子、浦野光人、高須武男、海堀周造
報酬委員会	小枝 至、内永ゆか子、浦野光人、高須武男、海堀周造
監査委員会	小枝 至、内永ゆか子、浦野光人、高須武男、海堀周造

執行役の状況

平成27年 6月19日開催予定の定時株主総会直後の取締役会において代表執行役及び執行役の選任決議があります。

6【コーポレート・ガバナンスの状況等】

(1)【コーポレート・ガバナンスの状況】

当社はコーポレート・ガバナンスを経営上の最重要事項の一つととらえ、企業価値の最大化を目指して経営を推進しています。ステークホルダーに対してフェアであることを考え方の基本として、社内の論理だけで経営が行われないう、平成15年6月に取締役の半数以上を社外取締役とすることを定款に定め、社外取締役には客観的、大局的に企業価値の向上という観点から執行役による経営の監督ならびに助言を積極的に行っていただいております。また業務執行については、その権限と責任を執行役に持たせることで、意思決定の迅速化と経営の効率化を図っています。

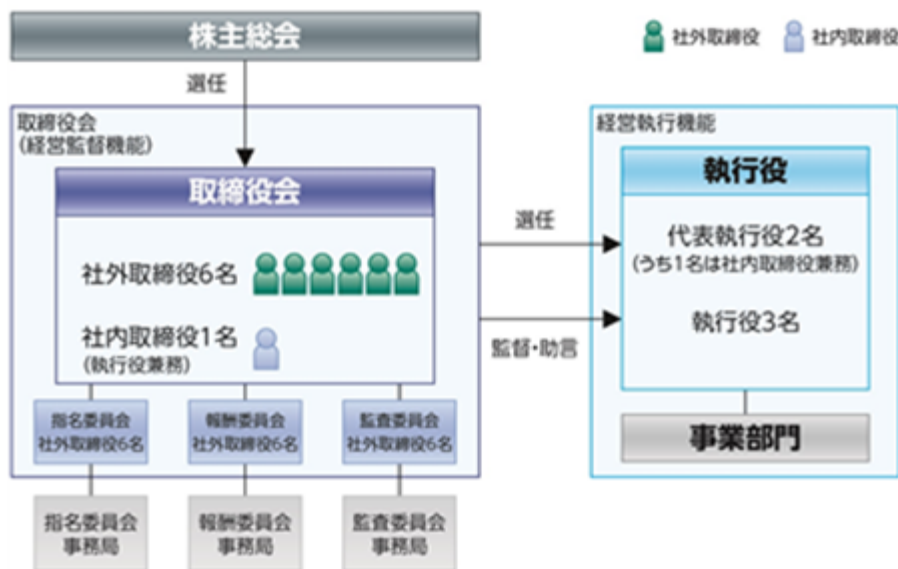
企業統治の体制

1) 企業統治の体制の概要及び当該体制を採用する理由

当社は「指名委員会等設置会社」という経営組織を採用しております。指名委員会等設置会社では、業務執行権限を執行役に持たせることで、スピーディーな事業運営を実現する一方、「指名委員会」「報酬委員会」「監査委員会」の3つの委員会が設置され、各委員会の過半数が社外取締役（当社は全員が社外取締役）で組織されることで、取締役会による経営の監督の実効性が担保されております。

このように、指名委員会等設置会社とすることで、従来の監査役設置会社では明確に区分できなかった経営の執行と経営の監督を、より明確に分離した体制をとれることとなり、経営の効率性の確保ならびに経営の健全性・透明性の向上を目指しております。

<コーポレート・ガバナンス体制の模式図>（平成27年6月4日（有価証券報告書提出日）現在）



平成27年6月19日開催予定の定時株主総会の議案（決議事項）として、「取締役6名選任の件」を提案しております。当該議案が承認可決されますと、当社の社外取締役は5名、社内取締役は1名、各委員会の社外取締役は5名となります。また、直後に開催される取締役会において、代表執行役及び執行役の選任決議があります。

2) 内部統制システムに関する体制及び方針

(1) 業務の適正を確保するための体制

会社法第416条第1項第1号口及びホ並びに会社法施行規則第112条に掲げる内部統制システムに関する当社取締役会の決議の内容は、次のとおりであります。

[1] 監査委員会の職務の執行のため必要な事項

- ・ 監査委員会の職務を補助すべき取締役及び使用人に関する事項
- ・ 監査委員会の職務を補助すべき組織として監査委員会事務局を置く。
- ・ 前号の取締役及び使用人の執行役からの独立性に関する事項及び前号からの取締役等に対する指示の実行性の確保に関する事項
- ・ 事務局スタッフの任免権は監査委員会にあることを規定。
- ・ 監査委員会事務局スタッフに対して執行役は指揮命令を行わない。
- ・ 当該株式会社の執行役及び使用人が監査委員会に報告をするための体制その他の監査委員会への報告に関する体制、子会社の執行役・使用人等の監査委員会への報告並びに監査委員会への報告をした者が不利益な取扱いを受けないことを確保するための体制
- ・ 社外取締役が過半数の取締役会において、重要事項はもれなく取締役会に報告するように取締役会規定を改定したことにより、取締役会の報告ですべての重要事項が網羅されることとなり、ことさらに監査委員会に報告すべき事項は規定しない。
- ・ 各事業部門の事業責任者は、各事業部門が統括する事業子会社を含むグループ内各組織において保存および管理されている情報を、監査委員会または監査部門の求めに応じて、速やかに報告する。
- ・ 監査委員会の下に内部通報受付部門を置き、法令や定款違反、社内規則あるいは社会通念に反する行為等の通報や相談等をグループ内から受け付ける。この通報者や相談者に対して一切の不利益な取扱い（解雇・減給・異動・いやがらせなどの報復措置等の一切を含む）を禁止している。
- ・ 監査委員の監査委員会における職務の執行について生ずる費用の前払または償還の手続その他の当該職務の執行について生ずる費用または債務の処理に関する事項
- ・ 監査委員の監査委員会における職務の執行について生ずる費用等について、各監査委員から請求があった場合には、担当部署において審議の上、当該請求に係る費用が当該職務の執行に必要なと認められた場合を除き、速やかに当該費用または債務の適切な処理を行う。
- ・ その他監査委員会の監査が実効的に行われることを確保するための体制
- ・ 監査委員会の下に監査部門を置き、監査部門は、監査委員会が決定又は承認した監査方針・監査計画及びそれを実行する費用予算措置にもとづき、子会社を含むグループ内各事業所の往査を主体とした監査を実施し、適宜監査委員会に対して報告を行う。
- ・ 監査委員会規則を定め、詳細を規定し実効性を確保している。

[2]業務の適正を確保するため必要な事項

- ・執行役の職務の執行に係る情報の保存及び管理に関する体制
- ・重要事項について、グループ内承認申請に係る書類・記録及び議事録等を法令その他の基準にもとづき、適正に保存及び管理するよう努める。
- ・当社グループの損失の危険の管理に関する規程その他の体制
- ・各事業部門（各事業部門が統括する事業子会社を含む。）・組織においてリスクの把握とその管理に努め、監査部門の指摘等を勘案し、適宜改善を図る。
- ・重大な危機が発生した場合には最高経営責任者を本部長とする危機管理本部を速やかに立ち上げ、対応と事態の収拾に努める。
- ・当社執行役並びに各事業部門での職務の執行が効率的に行われることを確保するための体制
- ・取締役会において決議される年間計画及び四半期予算にもとづき、各部門は業務を執行する。四半期ごとに目標の達成度合を評価し、適宜改善を図ることにより、グループ経営の効率化を確保する。
- ・重要事項に関する執行役の承認基準等、業務執行における意思決定システムにもとづき、適時的確に業務を執行する。
- ・当社グループ共通のキャッシュマネジメントシステムにもとづき、効率的な資金調達を行う。
- ・当社グループ共通の会計管理システムにもとづき、効率的な会計管理を行う。
- ・当社執行役及び子会社取締役等並びに当社グループ使用人の職務の執行が法令及び定款に適合することを確保するための体制
- ・当社グループの経営理念・経営基本原則にもとづいて制定した「HOYA行動基準」をグループ全体で遵守し、適宜に教育啓蒙活動を行う。グループ内通報・相談システムの「HOYAヘルプライン」によりその実効性を強化する。この体制を展開し、当社グループの活動の健全性を確保する。
- ・当社グループの使用人ならびに当社子会社の取締役等の職務の執行にかかる事項の報告に関する体制
- ・定期的に関催される事業報告会・予算会議において各事業部門における職務執行について報告する。
- ・グループ内規定ののっとり、各事業部門（各事業部門が統括する事業子会社を含む。）は重要な発生事項を本社部門ならびに当社執行役へ報告する。

[3]財務報告の信頼性を確保するための体制

財務報告の信頼性の確保及び、金融商品取引法の定める内部統制報告書の有効かつ適切な提出のため、財務報告に係る内部統制を整備、運用し、それを評価する体制を構築する。

(2)反社会的勢力排除に向けた基本方針

当社は反社会的勢力排除に関して次のとおり基本方針を取締役会にて決議いたしております。

私たちは、反社会的勢力とは一切の関係を持たず、反社会的勢力からの不当要求に対しては外部専門機関と連携をとり毅然と組織として対応します。

（注）平成27年5月1日施行の「会社法の一部を改正する法律」（平成26年法律第90号）及び「会社法施行規則等の一部を改正する省令」（平成27年法務省令第6号）への対応として、平成27年3月26日及び5月12日開催の当社取締役会の決議により内容を一部改定しており、上記の体制及び方針は当該改定がなされた後のものです。なお、改定内容は、当社グループの業務の適正を確保するための体制及び監査に関する体制について当社グループの現状に即した見直し及び法令の改正に合わせて具体的かつ明確な表現への変更を行ったものであります。

3) 社外取締役との責任限定契約について

当社は、社外取締役との間で、今後その者が負うことがある会社法第423条第1項の責任について、金1,000万円と会社法第425条第1項で定める額とのいずれか高い額を限度とする旨の契約を締結しております。

内部監査及び監査委員会監査の状況

1) 組織、人員及び手続

監査委員会は、平成27年6月4日（有価証券報告書提出日）現在において、6名の社外取締役によって構成されております。なお、平成27年6月19日開催予定の定時株主総会の議案（決議事項）として、「取締役6名選任の件」を提案しており、当該議案が承認可決されますと、監査委員会は、5名の社外取締役によって構成される予定であります。

監査委員会は、会計監査人から報告及び説明を受け財務諸表等の適正性及び会計監査の妥当性を検証し、内部統制システムについて監視・検証し、監査部門と連携の上、業務及び財産の状況をチェックしております。また、監査委員会を補佐する独立した専従の事務局があり、2名の社員が従事しております。

2) 財務及び会計に関する相当程度の知見を有する監査委員が含まれる場合の内容

当社の監査委員各氏は、いずれも長年にわたり企業経営に携わってこられた方々、あるいは官庁で広く産業界全般を見てこられた方であり、同時に金融機関の社外役員あるいは顧問を歴任される等、財務及び会計に関する相当程度の知見を有しております。特に高須武男氏は長く銀行勤務の経験があります。

3) 内部監査、監査委員会監査及び会計監査との相互連携並びに内部統制部門との関係

監査部門は、内部統制システムが適切に機能しているか、不正が行われていないか、改善すべき事項はないかなどを独立した立場から検証する職務を負っており、各事業部門・事業所に対して定期的に業務監査を実施しております。監査を通して顕在化した問題点は被監査部門に対してその場で改善勧告を行い、その後監査委員会及び代表執行役に報告を行っております。

内部統制部門は、財務報告に係る内部統制評価の基本的計画及び方針に基づいて内部統制の整備状況及び運用状況の評価業務を指導し、評価結果をとりまとめ執行役及び監査委員会に報告しております。

監査委員会は、会計監査人と年間数回の会合を持ち会計監査人の監査方針や監査計画について詳細な説明や、会計監査人の職務の遂行が適正に行われることを確保するための説明等を聞くとともに監査委員会からも重点監査項目について要望を伝える等積極的に意見・情報交換を行い、適正で厳格な会計監査が実施できるよう努めております。また、監査法人としての審査体制や内部統制の状況についてもヒアリングを行い確認しております。監査委員会は、会計監査人の監査の方法及び結果に関する詳細な監査報告を受けるのみならず、都度監査実施報告書を受領し会計監査人の監査の実施状況の把握に努めております。監査委員会は、監査部門及び内部統制部門からの報告等に基づいて把握した事実と照合することもあわせ、会計監査人監査、内部監査、内部統制評価の各々の相当性の判断を総合的に行っております。

社外取締役の状況

1) 社外取締役の選任状況

平成27年6月4日(有価証券報告書提出日)現在の当社の社外取締役は以下の6名です。

児玉 幸治氏
小枝 至氏
麻生 泰氏
内永 ゆか子氏
浦野 光人氏
高須 武男氏

なお、平成27年6月19日開催予定の定時株主総会の議案(決議事項)として、「取締役6名選任の件」を提案しております。当該議案が承認可決されますと、当社の社外取締役は以下の5名となる予定であります。

小枝 至氏
内永 ゆか子氏
浦野 光人氏
高須 武男氏
海堀 周造氏

2) 社外取締役の独立性に関する考え方

各社外取締役は、当社指名委員会で定める「取締役候補者選任基準」における社外取締役の独立性担保要件を充たしており、当該要件は東京証券取引所の定めに基づく独立役員要件より厳しいものとなっておりますので、当社は社外取締役としての独立性は十二分に確保されているものと判断しております。

「取締役候補者選任基準」において、以下のいずれにも該当しないことを社外取締役の独立性基準と定義しております。

< H O Y Aグループ関係者 >

- ・本人がH O Y Aグループの出身者
- ・過去5年間に於いて、家族(配偶者・子ども、二親等以内の血族・姻族)がH O Y Aグループの取締役・執行役・監査役・経営幹部の場合

< 主要株主 >

- ・本人がH O Y Aグループの主要株主(10%以上)あるいは主要株主である法人の取締役、執行役、監査役、従業員の場合または家族がその経営幹部の場合
- ・H O Y Aグループが候補者が業務執行をしている法人の主要株主の場合

< 大口取引先関係者 >

- ・H O Y Aグループ及び候補者本籍企業グループの双方いずれかにおいて、過去3年間のいずれかにおいて連結売上高の2%以上を占める重要な取引先の業務執行取締役・執行役・従業員の場合または家族がその経営幹部の場合

< 専門的サービス提供者(弁護士、会計士、税理士、弁理士、司法書士等) >

- ・本人がH O Y Aグループから過去3年間に年間500万円以上の報酬を受領している場合または家族が年間500万円以上の報酬を受領している場合
- ・本人が属する法人、組合等の団体がH O Y Aグループから年間1億円あるいは当該法人等の連結売上高の2%のいずれか高いほうを超える額の金銭等を得ている場合

< 寄付等 >

- ・本人が理事その他業務執行者として所属する団体や組織が過去3年間に年間1,000万円または当該組織の平均年間総費用の30%のいずれか大きい額を超える寄付または助成を受けている場合または家族が所属している組織が同等の寄付または助成を受けている場合

< その他 >

- ・取締役の相互派遣の場合
- ・その他の重要な利害関係がH O Y Aグループとの間にある場合

3) 社外取締役と提出会社との人的関係、資本的関係又は取引関係その他の利害関係

社外取締役は当社の株式及び新株予約権を所有しております。各社外取締役の所有株式数は5「役員の状況」に記載のとおりであります。また、当社指名委員会で定める「取締役候補者選任基準」における社外取締役の独立性担保要件が東京証券取引所の上場規則で定められている独立性要件を充たしていると判断しておりますので、当社は社外取締役全員を東京証券取引所に独立役員として届け出ております。

当社の平成27年6月4日(有価証券報告書提出日)現在における社外取締役の重要な兼職の状況及び選任理由は以下のとおりであります。

氏名	重要な兼職の状況	選任理由
児玉 幸治	一般財団法人機械システム振興協会 会長 株式会社東京ドーム 社外監査役 株式会社よみうりランド 社外監査役	同氏は、通商産業省(現 経済産業省)において長年にわたり大臣を補佐し広く産業界全般を見てこられ、また金融機関を含む他社での社外役員としても豊富な知識と経験を積んでこられました。当社指名委員会では、日本の産業界と、それを取り巻く世界情勢を長く見てきた経験に基づく、一企業経営者とは異なった視点からの取締役会への貢献と長年にわたる監査委員会委員長としての実績から、公正で客観的な経営の監督を遂行していただけると判断し、社外取締役に選任しております。なお、同氏ならびに同氏の出身元である一般財団法人機械システム振興協会と当社グループの間に当社指名委員会で定める取締役候補者選任基準の独立性担保要件に抵触する事項はありません。
小枝 至	日産自動車株式会社 相談役	同氏は、日産自動車株式会社において長年にわたり経営に携わってこられ、その間、ルノー社との合弁事業を推進してきたという貴重な経験も有しています。また製造部門における長年にわたるマネジメント経験から、メーカーとしての当社の経営についても造詣が深く、当社取締役会にも大いに貢献しています。当社指名委員会では、これまでの取締役としての実績および、長年のグローバルな株式市場との対話の経験を踏まえてのマーケットの要求についての深い理解に基づく当社の経営に対するの助言と監督をしていただけると判断し、昨年に引き続き社外取締役に選任しております。なお、同氏の出身元である日産自動車グループと当社グループの間に当社指名委員会で定める取締役候補者選任基準の独立性担保要件に抵触する事項はありません。
麻生 泰	株式会社麻生 代表取締役会長 麻生セメント株式会社 代表取締役社長 一般社団法人九州経済連合会 会長	同氏は、医療・介護や教育・ITなど多岐にわたる事業を展開している麻生グループの代表として優れたバランス感覚を持って長年にわたり経営に携わってこられました。当社が成長分野として位置づけているライフケア分野における深い造詣に加え、当社の成長戦略に対する客観的な助言、ならびに事業責任者のモチベーション向上に資する助言等を通して当社取締役に貢献してきています。当社指名委員会は、取締役としての能力および、新鮮で歯に衣着せぬバイタリティあふれる直言等により公正で客観的な経営の監督を遂行していただけると判断し、昨年に引き続き社外取締役に選任しております。なお、同氏が代表を務める株式会社麻生および同グループと当社グループの間に2013年度において取引がありましたが、その取引額は双方において連結売上高の0.01%未満であり、同氏に関して当社指名委員会で定める取締役候補者選任基準の独立性担保要件に抵触する事項はありません。

氏名	重要な兼職の状況	選任理由
内永 ゆか子	特定非営利活動法人ジャパン・ウィメンズ・イノベティブ・ネットワーク 理事長 イオン株式会社 社外取締役 D I C 株式会社 社外取締役	同氏は、日本アイ・ピー・エム株式会社において同社初の女性取締役となり専務にまで昇進された女性エグゼクティブの草分けであり、その後転進された株式会社ベネッセホールディングス傘下のベルリッツコーポレーションでは、最高経営責任者として「グローバル人材育成企業」としてのブランドを確立され、世界で勝てる日本人経営者を作るための英会話学校としての実績を収められてきています。また、長年、企業の女性活用を促進する活動にも力を注いでこられており、当社指名委員会では、当社の経営にとって非常に大きな課題である人材のグローバル化や女性を含めたダイバーシティ・マネジメント等に対して大きな貢献をいただいただけと判断し、社外取締役に選任しております。なお、同氏が過去に所属していたベネッセグループならびに日本アイ・ピー・エム社と当社グループの間に2013年度において取引がありましたが、その取引額は双方において連結売上高の0.01%未満であり、同氏に関して当社指名委員会で定める取締役候補者選任基準の独立性担保要件に抵触する事項はありません。
浦野 光人	三井不動産株式会社 社外取締役 横河電機株式会社 社外取締役 株式会社りそなホールディングス 社外取締役 株式会社ニチレイ 相談役 一般社団法人アグリフューチャージャパン 理事長 一般社団法人日本経営協会 会長 株式会社日立物流 社外取締役	同氏は、冷凍食品メーカー大手の株式会社ニチレイにおいて早くから資本効率に着目され、分社化と情報化で効率経営を展開してこられました。特に経営の情報化に関して豊富な経験と確固たる実績を有しておられ、当社指名委員会では、同社での実績に加えて、三井不動産株式会社の社外取締役、JXホールディングス株式会社及び株式会社NSDの社外監査役を務めるなどの経歴に基づいた経営者としての高い見識と豊富な経験を活かし、経営全般について提言いただくことにより、経営の効率化や透明性の向上に大きな貢献をいただいただけと判断し、社外取締役に選任しております。なお、同氏ならびに同氏の出身元であるニチレイグループと当社グループの間に当社指名委員会で定める取締役候補者選任基準の独立性担保要件に抵触する事項はありません。
高須 武男	株式会社ベルパーク 社外取締役 株式会社KADOKAWA 社外取締役 株式会社海外需要開拓支援機構（クールジャパン推進機構） 社外取締役	同氏は、旧三和銀行に入行された後、マレーシアの証券会社、設立後間もないDDI（現KDDI）など異業種で経験を積まれた後、バンダイ（現株バンダイナムコホールディングス）に転進されて、社長として速い決断と高い説明能力で社員の求心力を高めて同社の業績を伸ばし、当時の経済誌が上場企業500社の経営者を採点した「社長の偏差値」で堂々の10位に選ばれたという実績をお持ちです。また、株式会社ナムコとの経営統合ではその高い経営手腕を発揮され、成功裡に導いています。当社指名委員会では、銀行業界で培ってこられた見識と、当社とは異質の玩具業界での経営経験からもたらされる異なった視点での提言をいただけることを期待し、さらに株式会社KADOKAWAや株式会社ベルパークでの社外取締役としての実績から、当社の経営に大きな貢献をいただいただけと判断し、社外取締役に選任しております。なお同氏が過去に所属していたバンダイナムコホールディングスグループと当社グループの間に2013年度において取引がありましたが、その取引は双方において連結売上高の0.01%未満であり、同氏に関して当社指名委員会で定める取締役候補者選任基準の独立性担保要件に抵触する事項はありません。

なお、平成27年6月19日開催予定の定時株主総会の議案（決議事項）として、「取締役6名選任の件」を提案しております。当該議案が承認可決されますと、当社の社外取締役は以下の5名となる予定であります。

氏名	重要な兼職の状況	選任理由
小枝 至	日産自動車株式会社 相談役	候補者は、日産自動車株式会社において長年にわたり経営に携わってこられ、その間、ルノー社との合併事業を推進してきたという貴重な経験も有しています。また製造部門における長年にわたるマネジメント経験から、メーカーとしての当社の経営についても造詣が深く、当社取締役会にも大いに貢献しています。当社指名委員会では、これまでの取締役としての実績および、長年のグローバルな株式市場との対話の経験を踏まえてのマーケットの要求についての深い理解に基づく当社の経営に対しての助言と監督をしていただけると判断し、昨年に引き続き取締役候補者といいたしました。なお、候補者の出身元である日産自動車グループと当社グループの間に2014年度において取引がありました。その取引額は双方において連結売上高の0.1%未満であり、候補者に関して当社指名委員会で定める取締役候補者選任基準の独立性担保要件に抵触する事項はありません。
内永 ゆか子	特定非営利活動法人ジャパン・ウィメンズ・イノベティブ・ネットワーク 理事長 イオン株式会社 社外取締役 D I C 株式会社 社外取締役	候補者は、日本アイ・ピー・エム株式会社において同社初の女性取締役となり専務にまで昇進された女性エグゼクティブの草分けであり、その後転進された株式会社ベネッセホールディングス傘下のベルリッツ コーポレーションでは、最高経営責任者として「グローバル人材育成企業」としてのブランドを確立され、世界で勝てる日本人経営者を作るための英会話学校としての実績を収められてきています。また、長年、企業の女性活用を促進する活動にも力を注いでこられており、当社指名委員会では、今後の当社の経営にとって非常に大きな課題である人材のグローバル化や女性を含めたダイバーシティ・マネジメント等に対して大きな貢献をしていただけると判断し、昨年に引き続き取締役候補者といいたしました。なお、候補者が過去に所属していたベネッセグループならびに日本アイ・ピー・エム社と当社グループの間に2014年度において取引がありました。その取引額は双方において連結売上高の0.1%未満であり、候補者に関して当社指名委員会で定める取締役候補者選任基準の独立性担保要件に抵触する事項はありません。
浦野 光人	三井不動産株式会社 社外取締役 横河電機株式会社 社外取締役 株式会社りそなホールディングス 社外取締役 株式会社ニチレイ 相談役 一般社団法人アグリフューチャー・ジャパン 理事長 一般社団法人日本経営協会 会長 株式会社日立物流 社外取締役	候補者は、冷凍食品メーカー大手の株式会社ニチレイにおいて早くから資本効率に着目され、分社化と情報化で効率経営を展開してこられました。特に経営の情報化に関して豊富な経験と確固たる実績を有しておられ、当社指名委員会では、同社での実績に加えて、三井不動産株式会社の社外取締役やJXホールディングス株式会社の社外監査役を務めるなどの経歴に基づいた経営者としての高い見識と豊富な経験を活かし、経営全般について提言いただくことにより、経営の効率化や透明性の向上に大きな貢献をしていただけると判断し、昨年に引き続き取締役候補者といいたしました。なお、候補者ならびに候補者の出身元であるニチレイグループと当社グループの間に当社指名委員会で定める取締役候補者選任基準の独立性担保要件に抵触する事項はありません。

氏名	重要な兼職の状況	選任理由
高須 武男	株式会社ベルパーク 社外取締役 株式会社KADOKAWA 社外取締役 株式会社海外需要開拓支援機構 (クールジャパン推進機構) 社外取締役	候補者は、旧㈱三和銀行に入行された後、マレーシアの証券会社、設立後間もないDDI(現KDDI)など異業種で経験を積まれた後、バンダイ(現㈱バンダイナムコホールディングス)に転進されて、社長として速い決断と高い説明能力で社員の求心力を高めて同社の業績を伸ばした実績をお持ちです。また、株式会社ナムコとの経営統合では、その高い経営手腕を発揮され成功裡に導いています。当社指名委員会では、銀行業界で培ってこられた見識と、当社とは異質の玩具業界での経営経験からもたらされる異なった視点での提言をいただけると判断し、また他社での社外取締役の実績から、昨年に引き続き取締役候補者といたしました。なお候補者の出身元であるバンダイナムコグループと当社グループの間に2014年度において取引がありましたが、その取引は双方において連結売上高の0.1%未満であり、候補者に関して当社指名委員会で定める取締役候補者選任基準の独立性担保要件に抵触する事項はありません。
海堀 周造	横河電機株式会社 取締役会長 一般社団法人日本電気計測器工業 会 会長	候補者は、計測機器から制御事業を営む横河電機株式会社で、同社の経営が厳しかった平成19年に社長に就任した後、ハードからソフトへのビジネスモデルの転換、ならびにグローバル化の推進により、同社の立て直しに尽力し、黒字化を達成した実績をお持ちです。当社指名委員会では、経営環境の変化に果敢に取り組んで成果をあげられた実績、また当社が成長分野として位置付けるライフケアセグメントの課題であるソフト面の強化についても豊富な経験から提言いただき、当社の経営に大きな貢献をいただけると判断し、新任の取締役候補といたしました。なお、候補者の出身元である横河電機グループと当社グループの間に2014年度において取引がありましたが、その取引額は双方において連結売上高の0.1%未満であり、候補者に関して当社指名委員会で定める取締役候補者選任基準の独立性担保要件に抵触する事項はありません。

4) 社外取締役の企業統治において果たす機能及び役割

当社は、社外取締役に対して、その経歴から培われた豊富な知識・経験と幅広い識見に基づき大局的な見地からの当社の経営の監督と助言を期待しております。当社における社外取締役の機能としては、社外取締役のみで構成されている指名委員会、報酬委員会及び監査委員会での各々の機能であり、具体的には、取締役候補、執行役候補及び代表執行役候補を選任し、必要な場合には執行役の交代を求め、取締役、執行役の固定報酬及び執行役の業績による報酬を決定すること、並びに執行部門の業務が適法かつ効率的に運営されるように監査することとなります。また重要な役割としては、取締役会において、その独立した立場から、株主の視点をもって企業価値向上に向けての積極的な審議・決議を行うことにあります。現時点で当社取締役会の過半数が社外取締役で占められていることから、執行側の提案については常に社内の論理だけではなく視点での判断が求められています。

5) 社外取締役による監督と内部監査、監査委員会監査及び会計監査との相互連携並びに内部統制部門との関係

当社の監査委員会は、社外取締役全員で構成されているため、上記「内部監査及び監査委員会監査の状況」に記載のとおりであります。

会計監査人の状況

当社の会計監査業務を執行した公認会計士は、永田高士、羽鳥良彰、坂本一朗の計3名であります。なお、有限責任監査法人トーマツは業務執行社員について、当社の会計監査に一定期間を超えて関与することのないよう措置をとっております。また当社の監査業務に係る補助者は、公認会計士9名、会計士試験合格者等5名及びその他9名の計23名であります。

役員報酬等

1) 役員区分ごとの報酬額の総額、報酬等の種類別の総額及び対象となる役員の員数

役員区分	対象となる役員の員数	報酬等の総額 (百万円)	報酬等の種類別の総額(百万円)			
			固定報酬	業績による報酬	ストック・オプション	
取締役	社外	7名	84	60	-	24
	社内	1名	8	8	-	-
	計	8名	92	68	-	24
執行役	6名	754	309	296	148	
合計	13名	846	377	296	172	

- (注) 1. 期末現在の人員は、取締役7名、執行役5名であります。なお、執行役5名のうち、1名は社内取締役を兼任しております。
2. 報酬等の額には、第76期定時株主総会終結の時をもって退任した社外取締役1名、執行役1名を含んでおります。
3. 執行役の固定報酬には、海外駐在執行役の海外駐在による負担補助(105百万円)を含んでおります。
4. スtock・オプションは、新株予約権の公正価値を算定し、当事業年度に費用計上すべき金額を記載しております。

2) 報酬等の総額が1億円以上である者の報酬等の総額等

氏名	役員区分	会社区分	報酬等の総額 (百万円)	報酬等の種類別の額(百万円)		
				固定報酬	業績による報酬	ストック・オプション
鈴木 洋	取締役	提出会社	8	8	-	-
	代表執行役	提出会社	223	98	104	21
廣岡 亮	代表執行役	提出会社	137	38	61	39
池田 英一郎	執行役	提出会社	131	47	48	36
Girts Cimermans	執行役	提出会社	121	49	31	42
Augustine Yee	執行役	提出会社	141	72	53	16

- (注) スtock・オプションは、新株予約権の公正価値を算定し、当事業年度に費用計上すべき金額を記載しております。

3) 使用人兼務役員の使用人分給与のうち重要なもの

総額(百万円)	対象となる役員の員数(人)	内容
13	1	ビジョンケアカンパニープレジデントとしての報酬であります。

4) 役員の報酬等の額又はその算定方法の決定に関する方針の内容及び決定方法

[1] 基本方針

当社は、「取締役及び執行役のインセンティブを高める報酬体系を構築し、適正な業績評価を行なうことにより、当社の業績向上に資する」ことを目的として、報酬委員会を設置しております。委員会は、当社の執行役でない社外取締役全員により構成しております。

[2] 取締役報酬に関する方針

取締役の報酬は、固定報酬とストック・オプションとしております。

固定報酬は、基本報酬と、指名・報酬・監査の3委員会の委員及び委員長としての報酬で構成し、当社経営環境、社外専門機関調査による他社水準などを考慮して適切な水準で設定しております。

[3] 執行役報酬に関する方針

執行役の報酬は、固定報酬、業績による報酬及びストック・オプションとしております。

固定報酬は、各執行役の役職・職責（代表執行役、最高財務責任者など）に応じて、当社経営環境、社外専門機関調査による他社水準などを考慮して適切な水準で設定しております。

業績による報酬は、業績（売上高、営業利益、当期純利益、1株当たり当期純利益に相当する指標の計画達成度合～80%のウェイト）と、施策（期初に設定した経営施策の達成度合～20%のウェイト）により決定しております。固定報酬の比率が50%、業績による報酬の比率が50%を標準としておりますが、業績による報酬は、当社業績により大きく変動いたします。

また、海外駐在の際の負担補助（住居等）も、当社経営環境、社外専門機関調査による他社水準などを考慮して適切な水準で設定しております。

[4] スtock・オプションに関する方針

新任取締役及び執行役については、株価に対して株主と共通の視点を持つことを目的に、再任以降は、長期的に株主と利益を共有することを目的に、行使価額（付与決議日前日の市場株価）、行使期間中の株価変動、年間固定報酬を考慮し、毎年継続的に新任時の付与株数の一定割合を基準に、相応のストック・オプションを付与しております。

付与数は、上記を基準とし、社外取締役は毎年固定数、執行役については会社業績および個人別評価により報酬委員会で審議し、取締役会で決定しております。ストック・オプションは約1年の待機期間の後、付与された数の25%ずつがそれに続く各年に行使可能となります。行使可能期間は10年間としています。

なお、役員退職慰労金につきましては、長期在職に対する功労金の性格が強く、会社業績及び株主利益とは関連性が薄いため、役員処遇制度としては相応しくないと判断し、平成15年に廃止いたしました。

株式の保有状況

1) 投資株式のうち保有目的が純投資目的以外の目的であるものの銘柄数及び貸借対照表計上額の合計額

32銘柄 455百万円

2) 保有目的が純投資目的以外の目的である投資株式の保有区分、銘柄、株式数、貸借対照表計上額及び保有目的
前事業年度

特定投資株式

銘柄	株式数 (株)	貸借対照表計上額 (百万円)	保有目的
ウシオ電機株式会社	560,000	746	業務目的
株式会社みずほフィナンシャルグループ	3,356,156	685	一時保有目的(注)
Vision-Sciences, Inc.	2,000,000	247	一時保有目的(注)
株式会社三菱UFJフィナンシャル・グループ	281,500	160	一時保有目的(注)
三井住友トラスト・ホールディングス株式会社	109,560	51	一時保有目的(注)
株式会社りそなホールディングス	94,227	47	一時保有目的(注)
愛眼株式会社	80,041	22	業務目的
Optiscan PTY Ltd.	3,330,000	16	一時保有目的(注)
NANOSONICS	100,000	8	一時保有目的(注)
株式会社メガネスーパー	68,400	2	業務目的

(注) 当該株式は、平成20年3月31日にペンタックス株式会社を吸収合併した際に引継いだ株式であります。

当事業年度

特定投資株式

銘柄	株式数 (株)	貸借対照表計上額 (百万円)	保有目的
Vision-Sciences, Inc.	950,668	40	一時保有目的(注)
Optiscan PTY Ltd.	3,330,000	21	一時保有目的(注)
愛眼株式会社	80,041	20	業務目的
株式会社メガネスーパー	68,400	3	業務目的

(注) 当該株式は、平成20年3月31日にペンタックス株式会社を吸収合併した際に引継いだ株式であります。

3) 保有目的が純投資目的である投資株式の前事業年度及び当事業年度における貸借対照表計上額の合計額並びに
当事業年度における受取配当金、売却損益及び評価損益の合計額

該当事項はありません。

取締役の定数

当社の取締役は、10名以内とする旨を定款に定めております。

取締役の選任及び解任の決議要件

当社は、取締役の選任及び解任の決議は、議決権を行使することができる株主の議決権の3分の1以上を有する株主が出席し、その議決権の過半数をもって行う旨を定款に定めております。

また、取締役の選任決議は、累積投票によらないものとする旨を定款に定めております。

株主総会決議事項を取締役会で決議できることとしている場合

1) 剰余金の配当の決定機関

当社は、剰余金の配当等会社法第459条第1項各号に定める事項について、法令に別段の定めがある場合を除き、株主総会の決議によらず取締役会の決議により定める旨定款に定めております。これは、剰余金の配当等を取締役会の権限とすることにより、株主への機動的な利益還元を行うことを目的とするものであります。

2) 株主総会の特別決議要件

当社は、株主総会を円滑に運営し、意思決定を迅速に行うため、会社法第309条第2項に定める株主総会の特別決議要件について、議決権を行使することができる株主の議決権の3分の1以上を有する株主が出席し、その議決権の3分の2以上に当たる多数をもって行う旨を定款で定めております。

3) 取締役等の責任免除

当社は、取締役及び執行役が期待される役割を十分に発揮できるように、会社法第423条第1項の取締役（取締役であった者を含む。）及び執行役（執行役であった者を含む。）の責任につき、取締役会の決議により法令の限度内で免除することができる旨を定款に定めております。

(2) 【 監査報酬の内容等】

【 監査公認会計士等に対する報酬の内容】

区分	前連結会計年度		当連結会計年度	
	監査証明業務に基づく報酬(百万円)	非監査業務に基づく報酬(百万円)	監査証明業務に基づく報酬(百万円)	非監査業務に基づく報酬(百万円)
提出会社	170	-	170	-
連結子会社	-	-	10	-
計	170	-	179	-

【その他重要な報酬の内容】

(前連結会計年度)

当社の連結子会社は、当社の監査公認会計士等と同一のネットワークに属しているデロイト トウシュ トーマツ リミテッドのメンバーファームと監査契約を締結しており、その監査証明業務に基づく報酬を支払っております。

(当連結会計年度)

当社の連結子会社は、当社の監査公認会計士等と同一のネットワークに属しているデロイト トウシュ トーマツ リミテッドのメンバーファームと監査契約を締結しており、その監査証明業務に基づく報酬を支払っております。

【 監査公認会計士等の提出会社に対する非監査業務の内容】

(前連結会計年度)

該当事項はありません。

(当連結会計年度)

該当事項はありません。

【 監査報酬の決定方針】

該当事項はありませんが、監査対象会社数や監査日程等を勘案したうえで決定しております。

第5【経理の状況】

1．連結財務諸表及び財務諸表の作成方法について

- (1) 当社グループの連結財務諸表は、「連結財務諸表の用語、様式及び作成方法に関する規則」（昭和51年大蔵省令第28号）第93条の規定により、国際会計基準（以下、「IFRS」という。）に準拠して作成しております。
- (2) 当社の財務諸表は、「財務諸表等の用語、様式及び作成方法に関する規則」（昭和38年大蔵省令第59号。以下、「財務諸表等規則」という。）に基づいて作成しております。
また、当社は、特例財務諸表提出会社に該当し、財務諸表等規則第127条の規定により財務諸表を作成しております。
- (3) IFRSにより作成した連結財務諸表における主要な項目と、日本基準により作成した連結財務諸表におけるこれらに相当する項目との差異は、「第2 事業の状況 1 業績等の概要」に記載しております。

2．監査証明について

当社は、金融商品取引法第193条の2第1項の規定に基づき、連結会計年度（平成26年4月1日から平成27年3月31日まで）の連結財務諸表及び事業年度（平成26年4月1日から平成27年3月31日まで）の財務諸表について、有限責任監査法人トーマツにより監査を受けております。

3．連結財務諸表等の適正性を確保するための特段の取組み及びIFRSに基づいて連結財務諸表等を適正に作成することができる体制の整備について

当社は、連結財務諸表等の適正性を確保するための特段の取組み及びIFRSに基づいて連結財務諸表等を適正に作成することができる体制の整備を行っております。その内容は以下のとおりであります。

- (1) 当社は、IFRSに準拠した財務情報を作成するため、グループ内の統一マニュアルを作成し、連結会社が随時閲覧できるようにしております。連結会社はIFRSに準拠した財務情報を作成し、IFRS決算チェックリストにて確認後、当社に財務情報とチェックリストを併せて提出しております。これらはIFRSについて十分な専門知識を有する社内の役員、使用人によって分析的手法等に基づいてレビューされ、必要に応じて照会を行い、不備等があれば修正・再提出させるプロセスを構築しております。
- (2) グループ統一マニュアルは、国際会計基準審議会が公表するプレスリリースや基準書を随時入手し、最新のIFRSを把握し、定期的に内容の更新を行うとともに、更新版を連結会社に通知しております。また、四半期毎に重要な改訂及び決算上の留意点を含む指示書を配信し、連結会社の経理担当者の教育を行っております。これらの教育活動には、公益財団法人財務会計基準機構や監査法人等が主催する国際財務報告基準のセミナー等への参加及び社内勉強会を含み、社内における専門知識の蓄積に努めております。

1 【連結財務諸表等】

(1) 【連結財務諸表】

【連結財政状態計算書】

(単位：百万円)

	注記	前連結会計年度 (平成26年3月31日)	当連結会計年度 (平成27年3月31日)
資産			
非流動資産：			
有形固定資産 - 純額	6,8,34	129,513	128,191
のれん	7,8	10,961	9,970
無形資産	7,8,34	23,947	19,661
持分法で会計処理されている投資	9	140	186
長期金融資産	11,23	9,062	7,037
その他の非流動資産	12,19	2,527	3,020
繰延税金資産	10	13,421	12,102
非流動資産合計		189,571	180,166
流動資産：			
棚卸資産	13	62,647	68,925
売上債権及びその他の債権	14,23	95,529	99,198
その他の短期金融資産	11,23	10,492	20,071
未収法人所得税		982	312
その他の流動資産	12	13,970	16,241
現金及び現金同等物	15,23	331,094	348,819
流動資産合計		514,712	553,566
資産合計		704,283	733,732

(単位：百万円)

	注記	前連結会計年度 (平成26年3月31日)	当連結会計年度 (平成27年3月31日)
資本及び負債			
資本			
資本金	22(1)	6,264	6,264
資本剰余金	22(1)	15,899	15,899
自己株式	22(2)	8,890	5,932
その他の資本剰余金	22(2),24	2,839	3,736
利益剰余金	22(3),35	516,243	547,162
累積その他の包括利益		9,850	30,357
親会社の所有者に帰属する持分		536,526	590,014
非支配持分	22(4)	6,121	6,081
資本合計		542,648	596,095
負債			
非流動負債:			
長期有利子負債	16,17,23	35,829	35,528
その他の長期金融負債	11,23	-	667
退職給付に係る負債	19	1,675	2,098
引当金	20	2,155	2,262
その他の非流動負債	12	2,188	1,010
繰延税金負債	10	2,911	2,205
非流動負債合計		44,758	43,770
流動負債:			
短期有利子負債	16,17,23	27,450	2,033
仕入債務及びその他の債務	21,23	40,291	41,247
その他の短期金融負債	11,23	152	2,896
未払法人所得税		13,369	10,913
引当金	20	955	1,063
その他の流動負債	12	34,660	35,716
流動負債合計		116,877	93,867
負債合計		161,635	137,637
資本及び負債合計		704,283	733,732

【連結包括利益計算書】

(単位：百万円)

	注記	前連結会計年度 (自 平成25年4月1日 至 平成26年3月31日)	当連結会計年度 (自 平成26年4月1日 至 平成27年3月31日)
継続事業			
収益:			
売上収益	25	427,575	489,961
金融収益	26	1,849	2,296
その他の収益	25	5,453	3,476
収益合計		434,877	495,733
費用:			
商品及び製品・仕掛品の増減		7,038	479
原材料及び消耗品消費高		84,135	91,862
人件費	19,24,25	102,759	115,218
減価償却費及び償却費	6,7,25	33,891	34,852
外注加工費		4,737	6,317
広告宣伝費及び販売促進費		11,769	12,363
支払手数料	25	20,460	23,521
減損損失	8	4,770	286
金融費用	19,26	1,309	1,209
持分法による投資損失	9	268	10
為替差損益	25	8,496	11,840
その他の費用	6,7,18,25	86,749	104,165
費用合計		349,391	377,484
税引前当期利益		85,486	118,249
法人所得税	10	25,347	25,308
継続事業からの当期利益		60,140	92,941
当期利益		60,140	92,941
その他の包括利益:	27		
純損益に振替えられない項目:			
確定給付負債(資産)の純額の再測定		81	206
その他の包括利益(損失)に関する法人所得税	10	15	39
純損益に振替えられない項目合計		66	167
その後に純損益に振替えられる可能性のある項目:			
売却可能金融資産評価損益		185	698
在外営業活動体の換算損益		34,488	21,272
その他の包括利益(損失)に関する法人所得税	10	89	236
その後に純損益に振替えられる可能性のある項目合計		34,214	20,339
その他の包括利益(損失)合計		34,281	20,172
当期包括利益(損失)		94,420	113,112

(単位：百万円)

	注記	前連結会計年度 (自 平成25年4月1日 至 平成26年3月31日)	当連結会計年度 (自 平成26年4月1日 至 平成27年3月31日)
当期利益の帰属:			
親会社の所有者		58,390	92,804
非支配持分		1,750	137
合計		60,140	92,941
当期包括利益(損失)の帰属:			
親会社の所有者		92,548	113,144
非支配持分		1,873	32
合計		94,420	113,112

(単位：円)

	注記	前連結会計年度 (自 平成25年4月1日 至 平成26年3月31日)	当連結会計年度 (自 平成26年4月1日 至 平成27年3月31日)
基本的1株当たり利益	28		
継続事業		135.26	218.23
非継続事業		-	-
基本的1株当たり利益合計		135.26	218.23
希薄化後1株当たり利益	28		
継続事業		135.04	217.63
非継続事業		-	-
希薄化後1株当たり利益合計		135.04	217.63

【連結持分変動計算書】

(単位：百万円)

	注記	資本金	資本剰余金	自己株式	その他の 資本剰余金	利益剰余金
平成25年4月1日残高		6,264	15,899	10,712	2,313	485,836
当期包括利益（損失）						
当期利益						58,390
その他の包括利益（損失）	27					
当期包括利益（損失）合計						58,390
所有者との取引額						
所有者による抛及及び 所有者への分配						
自己株式の取得	22(2)			5		
自己株式の処分	22(2)			1,827	768	
配当（1株当たり65.00円）	22(3)					28,050
その他の非支配持分の増減	22(4)					
株式報酬取引 （ストック・オプション）	24				242	
累積その他の包括利益から 利益剰余金への振替						66
所有者による抛及及び 所有者への分配合計		-	-	1,822	527	27,983
所有者との取引額合計		-	-	1,822	527	27,983
平成26年3月31日残高		6,264	15,899	8,890	2,839	516,243
当期包括利益（損失）						
当期利益						92,804
その他の包括利益（損失）	27					
当期包括利益（損失）合計						92,804
所有者との取引額						
所有者による抛及及び 所有者への分配						
自己株式の取得	22(2)			30,005	30	
自己株式の処分	22(2)			3,390	1,253	
自己株式の消却	22(2)			29,573		29,573
配当（1株当たり75.00円）	22(3)					32,145
株式報酬取引 （ストック・オプション）	24				386	
累積その他の包括利益から 利益剰余金への振替						167
所有者による抛及及び 所有者への分配合計		-	-	2,958	897	61,885
所有者との取引額合計		-	-	2,958	897	61,885
平成27年3月31日残高		6,264	15,899	5,932	3,736	547,162

(単位：百万円)

	注記	売却可能 金融資産 評価損益	在外営業 活動体の 換算損益	確定給付 負債 (資産) の純額の 再測定	累積その 他の包括 利益	親会社の 所有者に 帰属する 持分	非支配持 分	資本合計
平成25年4月1日残高		555	24,797	-	24,241	470,733	187	470,547
当期包括利益(損失)								
当期利益						58,390	1,750	60,140
その他の包括利益(損失)	27	114	34,205	66	34,158	34,158	123	34,281
当期包括利益(損失)合計		114	34,205	66	34,158	92,548	1,873	94,420
所有者との取引額								
所有者による拠出及び 所有者への分配								
自己株式の取得	22(2)					5		5
自己株式の処分	22(2)					1,058		1,058
配当(1株当たり65.00円)	22(3)					28,050	6	28,055
その他の非支配持分の増減	22(4)						4,441	4,441
株式報酬取引 (ストック・オプション)	24					242		242
累積その他の包括利益から 利益剰余金への振替				66	66	-		-
所有者による拠出及び 所有者への分配合計		-	-	66	66	26,754	4,435	22,319
所有者との取引額合計		-	-	66	66	26,754	4,435	22,319
平成26年3月31日残高		442	9,408	-	9,850	536,526	6,121	542,648
当期包括利益(損失)								
当期利益						92,804	137	92,941
その他の包括利益(損失)	27	449	20,956	167	20,340	20,340	168	20,172
当期包括利益(損失)合計		449	20,956	167	20,340	113,144	32	113,112
所有者との取引額								
所有者による拠出及び 所有者への分配								
自己株式の取得	22(2)					30,035		30,035
自己株式の処分	22(2)					2,137		2,137
自己株式の消却	22(2)					-		-
配当(1株当たり75.00円)	22(3)					32,145	9	32,154
株式報酬取引 (ストック・オプション)	24					386		386
累積その他の包括利益から 利益剰余金への振替				167	167	-		-
所有者による拠出及び 所有者への分配合計		-	-	167	167	59,657	9	59,665
所有者との取引額合計		-	-	167	167	59,657	9	59,665
平成27年3月31日残高		7	30,364	-	30,357	590,014	6,081	596,095

【連結キャッシュ・フロー計算書】

(単位：百万円)

	注記	前連結会計年度 (自 平成25年 4月 1日 至 平成26年 3月31日)	当連結会計年度 (自 平成26年 4月 1日 至 平成27年 3月31日)
営業活動によるキャッシュ・フロー			
税引前当期利益		85,486	118,249
減価償却費及び償却費		33,891	34,852
減損損失		4,770	286
金融収益		1,849	2,296
金融費用		1,309	1,209
持分法による投資損失(は利益)		268	10
有形固定資産売却損(は利益)		658	612
有形固定資産除却損		450	282
為替差損益(は利益)		6,822	12,559
その他		3,921	4,776
営業活動によるキャッシュ・フロー (運転資本の増減等調整前)		120,767	144,196
運転資本の増減			
棚卸資産の減少額(は増加額)		11,785	701
売上債権及びその他の債権の減少額(は増加額)		4,548	736
仕入債権及びその他の債務の増加額(は減少額)		2,171	314
退職給付に係る負債及び引当金の増加額 (は減少額)		215	349
小計		126,048	142,095
利息の受取額		1,065	1,399
配当金の受取額		56	53
利息の支払額		1,238	1,001
支払法人所得税		24,492	27,354
還付法人所得税		1,231	187
営業活動によるキャッシュ・フロー		102,670	115,380
投資活動によるキャッシュ・フロー			
定期預金の払戻による収入		6,098	14,082
定期預金の預入による支出		9,087	14,988
有形固定資産の売却による収入		950	2,118
有形固定資産の取得による支出		16,546	18,385
投資の売却による収入		1,007	1,920
投資の取得による支出		-	58
子会社の取得による支出		6,390	281
合併交付金の支出		4	2
事業譲受による支出		-	1,855
関連会社への貸付による支出	31	1,996	8,500
その他の収入		7,339	611
その他の支出		2,254	2,050
投資活動によるキャッシュ・フロー		20,882	27,387

(単位：百万円)

	注記	前連結会計年度 (自平成25年4月1日 至平成26年3月31日)	当連結会計年度 (自平成26年4月1日 至平成27年3月31日)
財務活動によるキャッシュ・フロー			
支払配当金		28,101	32,103
非支配持分への支払配当金		6	9
短期借入金の増加(は減少)		2	215
長期借入金の返済による支出		505	578
社債の償還による支出	16	234	25,126
自己株式の売却による収入	22(2)	-	0
自己株式の取得による支出	22(2)	5	30,035
ストック・オプションの行使による収入		1,058	2,137
財務活動によるキャッシュ・フロー		27,794	85,929
現金及び現金同等物の増加(は減少)		53,994	2,064
現金及び現金同等物の期首残高		248,896	331,094
現金及び現金同等物に係る為替変動の影響額		28,204	15,662
現金及び現金同等物の期末残高	15	331,094	348,819

(注) 非資金取引については、注記「29.非資金取引」に記載しております。

【連結財務諸表注記】

1 . 報告企業

H O Y A 株式会社（以下、「親会社」）は日本国にある株式会社であります。その登記している本社及び主要な事業所の住所は親会社のホームページ(URL <http://www.hoya.co.jp>)で開示されております。当社グループの主要な活動は、注記「5 . セグメント情報」をご参照ください。

2 . 財務諸表の基礎

（1）財務諸表の基本事項

当社グループの連結財務諸表は、「連結財務諸表の用語、様式及び作成方法に関する規則」（昭和51年大蔵省令第28号）第93条の規定により、IFRSに準拠して作成しております。

当社は、連結財務諸表規則第1条の2に定める要件を満たしており、同条に定める特定会社に該当いたしません。

すなわち、「第5 経理の状況」の冒頭において、有価証券報告書に連結財務諸表の適正性を確保するための特段の取組みに係る記載を行い、また、IFRSの十分な知識を有する役員又は使用人の設置及びIFRSに基づく適正な財務書類作成体制の整備を行っております。

具体的な取組みについては、「第5 経理の状況 3 . 連結財務諸表等の適正性を確保するための特段の取組み及びIFRSに基づいて連結財務諸表等を適正に作成することができる体制の整備について」に記載しております。

連結財務諸表の表示通貨は、日本円であり、百万円未満を四捨五入しております。

親会社及び国内連結子会社は、日本において一般に公正妥当と認められた会計の原則（以下、「日本基準」）に基づき会計帳簿を保持し、財務諸表を作成しており、海外連結子会社は、それぞれの所在国での一般に公正妥当と認められた会計の原則に基づき会計帳簿を保持し、財務諸表を作成しております。このため、当連結財務諸表の作成にあたっては、IFRSへの準拠を図るべく一定の調整及び振替を加えております。これらの調整事項は法定の会計帳簿には記帳されておられません。

(2) 新IFRSの適用の影響

当社グループは、当連結会計年度より以下の基準を採用しております。

IFRS		新設・改訂内容及び経過措置の概要
IFRS第2号(改訂)	株式に基づく報酬	<ul style="list-style-type: none"> ・「権利確定条件」と「株式市場条件」の定義を修正し、「業績条件」と「勤務条件」の定義を追加 ・業績条件は、株式市場条件又は株式市場条件以外の条件 ・業績条件には、勤務条件が含まれる等、様々な点を明確化
IFRS第3号(改訂)	企業結合	<ul style="list-style-type: none"> ・企業結合により生じた負債(又は資産)として分類される全ての条件付対価を、各報告日に公正価値で測定し、当該公正価値の変動を純損益に認識
IFRS第10号(改訂)	連結財務諸表	<ul style="list-style-type: none"> ・投資企業である親会社が特定の子会社への投資を、連結する代わりに、その連結及び個別財務諸表において、IFRS第9号「金融商品」又はIAS第39号「金融商品：認識及び測定」に従って、純損益を通じて公正価値で測定する。
IFRS第12号(改訂)	他の企業への関与の開示	<ul style="list-style-type: none"> ・IFRS第10号に投資企業を追加したことに伴う改訂
IAS第27号(改訂)	個別財務諸表	<ul style="list-style-type: none"> ・IFRS第10号に投資企業を追加したことに伴う改訂
IAS第32号(改訂)	金融商品：開示	<ul style="list-style-type: none"> ・金融資産と金融負債の相殺の権利は、「通常の事業活動の場合」及び「債務不履行、支払不能又は破産の場合」の双方において、いかなる相手先にも法的に強制可能でなければならないことを明確化 ・企業が「金融資産と金融負債を純額で又は同時に決済する意図」を有しているという相殺要求を満たす決済プロセスについて明確化
IAS第36号(改訂)	資産の減損	<ul style="list-style-type: none"> ・のれん又は耐用年数が確定できない無形資産の全体の帳簿価額の重要な部分が配分された、各資金生成単位の回収可能価額の開示について、減損損失が認識された場合にのみ、算定された回収可能価額を開示する。 ・IFRS第13号「公正価値測定」により開示が要求される「減損した資産の回収可能価額」の範囲が、減損した資産の回収可能価額のうち処分コスト控除後の公正価値を基礎としているものに限定されることを明確化
IAS第39号(改訂)	金融商品：認識及び測定	<ul style="list-style-type: none"> ・ヘッジ手段であるデリバティブが契約更改(単一又は複数の清算機関が新たなカウンターパーティーに置き換わることについて、デリバティブの当初の当事者が合意)された場合、一定の規準(法律や規制により、又はその導入等)を満たすならば、既存のヘッジ会計の継続が認められるよう、限定的に改訂
IFRIC第21号	賦課金	<ul style="list-style-type: none"> ・政府が課す賦課金について、その支払の原因となる活動に応じて、負債を認識する。 ・賦課金支払の原因となる活動が一定期間にわたって生じる場合、賦課金を支払う負債は期間の経過に応じて認識する。 ・最小の閾値(売上高・生産量等)を達成した場合に支払い義務が生じる賦課金は、当該閾値が達成されるまでは賦課金を支払う負債は認識されない。

上記の基準書については、それぞれの経過規定に準拠して適用しており、当連結会計年度において重要な影響はありません。なお、早期適用した基準書はありません。

(3) 未適用の公表済み基準書及び解釈指針

連結財務諸表の承認日までに主に以下の基準書及び解釈指針の新設又は改訂が公表されておりますが、当連結会計年度（平成27年3月期）以前に強制適用されるものではなく、当社グループでは早期適用しておりません。なお、IFRS第14号「規制繰延勘定」の初度適用に係る規定及びIAS第41号「農業」の改正に関する果実生成型の植物は記載を省略しております。

IFRS		強制適用時期 (～以降開始 年度)	当社 グループ 適用時期	新設・改訂の内容
IFRS第3号 (改訂)	企業結合	平成26年7月 1日～	平成28年 3月期	・共同支配の取決め自体の財務諸表における共同支配の取決めの形成に関する会計処理を、IFRS第3号の範囲から除外することを明確化
IFRS第5号 (改訂)	売却目的で保有する 非流動資産及び非継続事業	平成28年1月 1日～	平成29年 3月期	・企業が資産（または処分グループ）を、売却目的保有から所有者への分配目的保有に、分類変更する場合（またはその逆の場合）、または分配目的保有の会計処理が中止となる場合について、特定のガイダンスを追加
IFRS第7号 (改訂)	金融商品：開示	平成28年1月 1日～	平成29年 3月期	・企業が金融資産譲渡後に、その譲渡金融資産に関して継続的関与を有する場合は、一定の開示が要求される。譲渡金融資産を回収するサービス業務契約が、継続的関与に該当するか否かのガイダンスを追加 ・「開示 - 金融資産・負債の相殺表示」（IFRS第7号改訂）の期中財務諸表への適用について、IFRS第7号の記載を削除
IFRS第8号 (改訂)	事業セグメント	平成26年7月 1日～	平成28年 3月期	・事業セグメントに集約規準を適用する際に経営者が行った判断を開示（集約した事業セグメントに関する簡単な記述及び、セグメントが「類似」しているかどうかを判断する際に考慮した経済的特徴を含む） ・セグメントの資産が定期的に最高経営意思決定者に提供される場合にのみ、企業は報告セグメントの資産の合計額と企業の資産との調整表を提供することの明確化

IFRS		強制適用時期 (～以降開始 年度)	当社 グループ 適用時期	新設・改訂の内容
IFRS第9号	金融商品	平成30年1月 1日～	平成31年 3月期	<ul style="list-style-type: none"> ・金融資産を企業のビジネスモデル及び金融資産の契約上のキャッシュ・フローに基づいて2つの主要な測定区分(償却原価又は公正価値)に分類する等の、分類に関するIAS第39号の改訂 ・純損益を通じて公正価値で測定する金融商品及び、償却原価で測定する金融商品については、関連する損益を純損益として認識する。また、その他の包括利益を通じて公正価値測定する金融商品の指定を行った場合には、配当を除く関連損益はその他の包括利益として認識するという、測定に関するIAS第39号の改訂 ・金融負債を公正価値測定した場合、自己の信用リスクの変動から生じる損益は、その他の包括利益に計上し、それ以外の変動は、純損益に計上する処理への改訂 ・その他の包括利益として表示された金額の純損益への振替を禁止 ・ヘッジ会計が適格となる経済的ヘッジの範囲(ヘッジ対象・ヘッジ手段)を拡大 ・有効性の評価について、事後テストや80-125%の数値規準の廃止等、ヘッジ会計の適格要件を弾力化 ・ヘッジ会計についての開示を強化 ・オプションまたはフォワードを用いたヘッジにおいて、時間的価値や直先差額を「ヘッジのコスト」と捉える新たな会計処理を導入 ・クレジット・デリバティブを利用した信用リスクのヘッジを会計上反映させる方法として、公正価値オプションに準じた処理を導入 ・デリバティブ処理を行わない非金融商品の売買契約についても、公正価値オプションの採用を容認 ・金融資産の減損モデルとして期待損失モデル ・金融資産の負債性商品にFVTOCI(公正価値で評価して評価差額を資本に認識するもの)を新たに分類

IFRS		強制適用時期 (～以降開始 年度)	当社 グループ 適用時期	新設・改訂の内容
IFRS第10号 (改訂)	連結財務諸表	平成28年1月 1日～	平成29年 3月期	<ul style="list-style-type: none"> ・投資者とその関連会社または共同支配企業の間での資産の売却又は抛却：売却または抛却された資産が事業を構成するか否かにより、利得または損失の全額を認識するか、関連会社または共同支配企業に対する関連のない投資者の持分の範囲でのみ認識する（利得または損失のうち、当該企業の持ち分を消去） ・投資企業である親会社の子会社が、他の会社の親会社でもある場合の連結財務諸表作成に関する免除規定の適用 ・親会社の投資活動に関連するサービスを提供する子会社の取扱い：子会社が投資企業でなく、かつその主要な目的と活動が投資企業の投資活動に関連するサービスを提供することである場合、投資企業がその子会社を連結する。子会社が投資企業である場合、投資企業である親会社がその子会社を公正価値により測定する
IFRS第11号 (改訂)	共同支配の取決め	平成28年1月 1日～	平成29年 3月期	<ul style="list-style-type: none"> ・共同支配事業に対する持分を取得し、その共同支配事業がIFRS第3号の事業の定義を満たす場合には、当取得に関する会計処理はIFRS第3号及び企業結合に関連する他のIFRSに従う ・共同支配事業の形成時における持分の取得にも適用
IFRS第12号 (改訂)	他の企業への関与の 開示	平成28年1月 1日～	平成29年 3月期	<ul style="list-style-type: none"> ・全ての子会社を公正価値で測定する投資企業の財務諸表において、IFRS第12号で求められている投資企業に関連する開示を行う
IFRS第13号 (改訂)	公正価値測定	平成26年7月 1日～	平成28年 3月期	<ul style="list-style-type: none"> ・IFRS第13号52項で定義されるポートフォリオの例外の範囲は、IAS第32号で定義される金融資産又は金融負債の定義を満たすかどうかに関係なく、IAS第39号またはIFRS第9号の範囲内で会計処理される全ての契約を含んでいることを明確化
IFRS第15号	顧客との契約から生 じる収益	平成29年1月 1日～	平成30年 3月期	<ul style="list-style-type: none"> ・5つのステップから構成される収益認識モデルにより、収益は、約束した財又はサービスの顧客への移転を表すように、また、当該財又はサービスと交換に企業が権利を得ると見込む対価を反映した金額で認識する ・収益の区分ごとの開示、履行義務に関する情報、契約資産及び契約負債残高の期中における変動、主要な判断や見積り等を開示

IFRS		強制適用時期 (～以降開始 年度)	当社 グループ 適用時期	新設・改訂の内容
IAS第1号	財務諸表の表示	平成28年1月 1日～	平成29年 3月期	<ul style="list-style-type: none"> ・開示イニシアティブにより、以下を明確化 ・重要性及び集約：情報の集約/分解により有用な情報を不明瞭にするべきでないこと、及び情報に重要性がある場合のみ、IFRSで具体的に要求される開示を提供するべきであること ・財政状態計算書ならびに純損益及びその他の包括利益計算書：IAS第1号で特定されている表示項目のリストは関連性があれば分解または集約できる。財務諸表における小計の表示について、ガイダンスの追加 ・その他の包括利益(OCI)項目の表示：持分法で会計処理する関連会社及び共同支配企業のOCIに対する企業の持分は、その後の純損益への振替がなされるかどうかに基づいて、単一の表示項目として集約して表示すべきであること ・注記：注記の構成について、財務諸表の理解可能性及び比較可能性を考慮すべきであること
IAS第16号 (改訂) IAS第38号 (改訂)	有形固定資産 無形資産	平成26年7月 1日～	平成28年 3月期	<ul style="list-style-type: none"> ・再評価モデル - 減価償却累計額の比例的修正再表示 ・資産の再評価について、その帳簿価額総額又は正味帳簿価額のいずれかに関する観察可能なデータを参照して行うことの明確化 ・減価償却/償却費累計額が、資産の帳簿価額総額と正味帳簿価額との差額であることの明確化
IAS第16号 (改訂) IAS第38号 (改訂)	有形固定資産 無形資産	平成28年1月 1日～	平成29年 3月期	<ul style="list-style-type: none"> ・有形固定資産に関して、収益を基礎とした減価償却の使用を禁止 ・無形資産に関して、一部の限定的な状況を除き、収益を基礎とした減価償却の使用を禁止
IAS第19号 (改訂)	従業員給付	平成26年7月 1日～	平成28年 3月期	<ul style="list-style-type: none"> ・確定給付制度の規約で要求される従業員又は第三者による拠出について、以下のように会計処理する。 ・拠出が勤務に関連するもので、その金額が勤務年数と関係しない場合は、勤務が行われた期間の勤務費用の減額として認識することを容認(確定給付負債(資産)の再測定に影響) ・拠出が勤務に関連するもので、その金額が勤務年数と関係する場合は、給付の総額を勤務期間に帰属させるのと同じ方法(制度の拠出算定式または定額法)で勤務期間に帰属させる
IAS第19号 (改訂)	従業員給付	平成28年1月 1日～	平成29年 3月期	<ul style="list-style-type: none"> ・同一の通貨を共有する複数の国から構成される地域市場(例、ユーロ圏)の割引率について、以下を明確化 ・退職後給付債務の割引率を決定する際に参照する優良社債に厚みのある市場が存在するか否かの評価は、通貨レベルで行う ・厚みのある市場が存在しない場合は、その通貨建の国債の市場利回りを参照する

IFRS		強制適用時期 (～以降開始 年度)	当社 グループ 適用時期	新設・改訂の内容
IAS第24号 (改訂)	関連当事者について の開示	平成26年7月 1日～	平成28年 3月期	<ul style="list-style-type: none"> ・経営管理企業(経営幹部としてのサービスを提供する企業)は、報告企業の関連当事者に該当し、関連当事者に関する開示が要請されることを明確化 ・経営管理企業を利用している企業は、経営管理サービスに係る費用を開示する
IAS第28号 (改訂)	関連会社及びジョイント・ベンチャーに対する投資	平成28年1月 1日～	平成29年 3月期	<ul style="list-style-type: none"> ・投資者とその関連会社または共同支配企業の間での資産の売却又は抛却:売却または抛却された資産が事業を構成するか否かにより、利得または損失の全額を認識するか、関連会社または共同支配企業に対する関連のない投資者の持分の範囲でのみ認識する(利得または損失のうち、当該企業の持ち分を消去) ・投資企業ではない投資者による投資企業である投資先に対する持分法の適用:その関連会社または共同支配企業が子会社の持分について適用している公正価値による測定を引き継ぐことができる
IAS第34号 (改訂)	期中財務報告	平成28年1月 1日～	平成29年 3月期	<ul style="list-style-type: none"> ・IAS第34号で要求される情報が、期中財務報告書内だが、期中財務諸表の外で、他の部分に表示される場合、期中財務諸表から期中財務報告書の他の部分に相互参照する方法で組み込む
IAS第40号 (改訂)	投資不動産	平成26年7月 1日～	平成28年 3月期	<ul style="list-style-type: none"> ・特定の取引が資産の取得に該当するか、IFRS第3号で定義される企業結合に該当するか、の判断にはIAS第40号の付随的サービスではなく、IFRS第3号が用いられることを明確化

当社グループは、上記すべての基準書等を上記に示した適用時期の連結財務諸表に反映いたします。

これらの適用の潜在的な影響の具体的な検討を開始しておりませんが、IFRS第9号及びIFRS第15号を除き、これら未適用の基準書等で当社グループの連結財務諸表に重要な影響を及ぼすものはないと判断しております。

3. 重要な会計方針の要約

(1) 測定の基礎

連結財務諸表は、下記の会計方針で記載されているとおり、再評価額又は公正価値で測定されている特定の非流動資産及び金融商品を除き、取得原価により測定し、作成しております。当社グループが採用した重要な会計方針は以下のとおりであります。

(2) 連結の基礎

子会社

連結財務諸表は、親会社及び親会社が各年度の3月31日現在で支配している事業体（子会社）の財務諸表に基づき作成しております。支配とは、投資先への関与により生じる変動リターンに対するエクスポージャーまたは権利を有し、かつ、投資先に対するパワーによりそのリターンに影響を及ぼす能力を有することを言います。当社は、これらの支配の要素についての変化を示す事実や状況がある場合には、投資先を支配しているかどうかを再判定しています。

すべての子会社は、当社グループが支配を獲得した日から支配を喪失する日まで、連結の対象に含めております。子会社が採用する会計方針が当社グループの会計方針と異なる場合には、必要に応じて当該子会社の財務諸表に調整を加えております。連結財務諸表の作成にあたり、連結会社間の内部取引高及び債権債務残高を相殺消去しております。

支配を喪失しない子会社の当社グループの所有持分の変動は、資本取引として会計処理されます。当社グループの持分及び非支配持分の帳簿価額は、子会社に対する持分の変動を反映して調整されます。「修正された非支配持分の金額」と「支払った又は受領した対価の公正価値」との差額は資本に直接認識し、親会社の株主に帰属させます。

当社グループが子会社の支配を喪失する場合、処分損益は (i) 受取対価の公正価値及び残存持分の公正価値の合計と (ii) 子会社の資産（のれんを含む）、負債及び非支配持分の従前の帳簿価額との間の差額として算定されます。

連結子会社の非支配持分は、当社グループの持分とは別個に識別されております。非支配持分は、当初の企業結合日での持分額及び企業結合日からの非支配持分の変動から構成されております。包括利益は非支配持分が負となる場合であっても親会社の所有者と非支配持分に帰属させております。

関連会社への投資

関連会社とは、当社グループが投資先企業に対し、財務及び営業の方針を支配又は共同支配することはないものの、それらの方針の決定への参加を通じて重要な影響力を行使する立場にある場合の、当該投資先企業をいいます。

関連会社の経営成績並びに資産及び負債の残高は、投資が、IFRS第5号「売却目的で保有する非流動資産及び非継続事業」に従って会計処理される売却目的で保有する資産に分類される場合を除いて、持分法を適用して会計処理しております。

持分法では、関連会社への投資は、「関連会社の純資産の当社グループ持分の取得後の変動」を修正した取得原価から、個々の投資の減損を差し引いて連結財政状態計算書に計上されております。

関連会社の当社持分（関連会社への当社による純投資の実質的な一部を構成する長期持分を含む）を超える関連会社の損失は、当社の法的債務又は推定的債務が発生している、又は関連会社の代わりに支払いをした範囲内でのみ認識されており、それらを超える損失については持分の認識を停止しております。「取得原価」が取得日に認識された関連会社の「識別可能資産、負債及び偶発負債の公正価値純額の当社グループの持分」を超える金額は、その投資の一部として減損の評価が行われます。取得日に認識された関連会社の「識別可能資産、負債及び偶発負債の公正価値純額の当社グループの持分」が「取得原価」を超える金額は直ちに損益で認識されます。当社グループが当社グループの関連会社と取引する場合、その関連会社における当社グループ持分割合の損益が消去されます。

共同支配の取決め

当社グループは、共同支配の取決めへの関与を、当社グループの、その取決めの資産に対する権利または負債に係る義務により、ジョイント・オペレーション（取決めに関連して当社グループが資産への権利を有し、負債への義務を負う場合）と、ジョイント・ベンチャー（当社グループが取決めの純資産に対する権利のみを有する場合）に分類しています。

ジョイント・オペレーションについては、その持分に関連した資産、負債、収益及び費用を認識します。

ジョイント・ベンチャーについては、持分法を適用します。

なお、当社グループでは、ジョイント・オペレーション及びジョイント・ベンチャーを有しておりません。

（3）企業結合

企業結合は、支配が獲得された時点で「取得法」を用いて会計処理しております。取得に直接起因する取引費用は損益として処理されます。被取得事業における識別可能資産及び引受負債は、取得日の公正価値で認識されます。

取得日において、識別可能な資産及び引受負債は、以下を除き、取得日における公正価値で認識されます。

- ・繰延税金資産・負債及び従業員給付契約に関連する資産・負債
- ・被取得企業の株式報酬契約等
- ・IFRS第5号「売却目的で保有する非流動資産及び非継続事業」に従って売却目的に分類される資産または処分グループ

当社グループが移転した企業結合の対価に、条件付対価契約から生じる資産又は負債が含まれる場合、条件付対価は、取得日の公正価値で測定され、移転した企業結合の対価の一部として含まれます。測定期間の修正として適格な条件付対価の公正価値の変動は遡及して修正され、対応してのれんの金額を修正いたします。測定期間の修正とは、「測定期間」（取得日から1年を超えることはできません）に取得した、取得日に存在した事実及び状況に関する追加的な情報から生じる修正であります。

測定期間の修正として適格でない条件付対価の、公正価値の変動は、以下のいずれかにより会計処理いたします。

資本に分類される条件付対価は、事後の報告日において再測定されず、事後の決済も資本取引として会計処理いたします。

資産又は負債に分類される条件付対価は、事後の報告日において、適切に、IAS第39号「金融商品：認識及び測定」又はIAS第37号「引当金、偶発負債及び偶発資産」に従い再測定され、対応する利得又は損失は、損益に認識いたします。

のれんは、移転した企業結合の対価、被取得事業の非支配持分の金額、及び取得企業が以前に保有していた被取得事業の資本持分の公正価値の合計金額が、取得日における識別可能資産及び引受負債の正味価額を上回る場合にその超過額として測定されます。負ののれんは直ちに損益に認識されます。

非支配持分は、当社グループの持分とは別個に識別されます。被取得事業に対する非支配持分の測定については、以下のいずれかを個々の企業結合取引ごとに選択しております。

非支配持分を公正価値で測定。

取得事業の識別可能な資産・引受負債の純額に対する非支配持分の比例割合で測定。

段階的に達成される企業結合の場合、当社グループが以前に保有していた被取得事業の資本持分は取得日（すなわち当社グループの支配獲得日）の公正価値で再評価され、発生した利得又は損失があれば損益として認識いたします。取得日以前にその他の包括利益に計上されていた被取得事業の持分の金額は、取得企業がその持分を処分した場合と同じ方法で会計処理されます。

IFRS移行日前の取得により生じたのれんは、IFRS移行日に減損テストを実施した後のIFRS移行日現在の従前の一般に認められた会計原則（日本基準）による帳簿価額で計上されております。

(4) 外貨換算

外貨建取引

当社グループの各企業の個々の財務諸表は、その企業が営業活動を行う主たる経済環境の通貨（機能通貨）で表示されます。連結財務諸表の目的のため、各企業の財政状態、経営成績及びキャッシュ・フローは、親会社の機能通貨であり、連結財務諸表の表示通貨である日本円で表示されます。各企業の個々の財務諸表を作成する際、その企業の機能通貨以外の通貨（外貨）での取引の換算については、取引日の為替レートが使用されます。

各連結会計年度末日に、外貨建の貨幣項目は、連結会計年度末日の為替レートで換算されます。公正価値で計上された外貨建非貨幣項目は、公正価値が決定した日の為替レートで換算されます。

換算又は決済により生じる為替差損益は、その期間の損益として認識されます。

在外子会社等の財務諸表

連結財務諸表を表示するために、当社グループの在外子会社等の資産及び負債は、連結会計年度末日の為替レートを使用して日本円で表示されます。損益項目は、連結会計期間中の為替レートが著しく変動していない限り、その期間の平均為替レートで換算されます。為替レートに著しい変動がある場合には、取引日の為替レートが使用されます。換算差額が生じた場合、その他の包括利益に「在外営業活動体の換算損益」として認識され、累積額は資本の「累積その他の包括利益」に分類されます。在外営業活動体の換算損益は、在外子会社等が処分された期間に損益として認識されます。当該損益は、連結包括利益計算書の「その他の費用」に含まれております。

(5) 有形固定資産

当社グループは、有形固定資産の測定に「原価モデル」を採用しております。

有形固定資産は、取得原価から減価償却累計額及び減損損失累計額を控除した帳簿価額で表示されております。建設中の資産は、生産目的、管理目的又は使用目的が未定であるもののいずれも、取得原価により計上し、認識された減損損失累計額を控除しております。取得原価には、資産の取得に直接付随する費用、資産の解体・撤去及び設置していた場所の原状回復費用に関する初期見積り費用及び（該当ある場合には）長期プロジェクトのための借入コスト等が含まれます。これらの資産の減価償却は、使用可能となった時点から開始されます。

重要な構成部分を定期的に交換する必要がある場合、当社グループはその部分について、固有の耐用年数により減価償却される個別資産として認識しております。また、日常的に生じる有形固定資産の保守費用は、発生時に損益として認識しております。

土地及び建設仮勘定以外の資産の減価償却費は、以下の見積耐用年数にわたり、主として定額法で計上されます。

見積耐用年数、残存価額及び減価償却方法は、将来に反映される見積りの変動の影響を考慮して、各連結会計年度末に見直されます。

建物及び構築物	3 - 50 年
機械装置及び運搬具	2 - 10 年
工具器具及び備品	2 - 10 年

ファイナンス・リースにより保有する資産は、リース期間の終了時までには所有権の移転が確実である場合は見積耐用年数で、確実でない場合はリース期間とリース資産の見積耐用年数のいずれか短い期間で、減価償却を行っております。

(6) リース

リース契約により、資産の所有に伴うリスクと経済価値を実質的にすべて借手に移転する場合、当該リース取引はファイナンス・リースに分類しております。ファイナンス・リース以外のリース取引は、オペレーティング・リースに分類しております。

当社グループにおけるファイナンス・リース資産は、機械装置及び運搬具、工具器具及び備品等であり、リース開始時のリース物件の公正価値と最低支払リース料総額の現在価値のいずれか低い金額をもって資産計上しております。リース債務は、短期有利子負債又は長期有利子負債として連結財政状態計算書に負債計上しております。金融費用は、負債残高に対して一定の期間利率となるように、リース期間にわたって期間配分しております。

オペレーティング・リースの支払リース料は、リース期間にわたって定額法により費用として認識しております。変動リース料は、発生した期間の費用として認識しております。

(7) 無形資産

当社グループは、無形資産の測定に「原価モデル」を採用しております。また、無形資産は、取得原価から償却累計額及び減損損失累計額を控除した帳簿価額で表示されております。

個別に取得した無形資産及び企業結合で取得した無形資産

個別に取得した無形資産は当初認識時に取得原価で測定されます。企業結合で取得した無形資産は、無形資産の定義を満たし、識別可能であり、かつ公正価値が信頼性をもって測定できる場合、のれんとは別個に識別され、取得日の公正価値で認識されます。

自己創設無形資産（研究開発費）

研究活動の支出は、発生した連結会計年度に費用として認識されます。開発過程（又は内部プロジェクトの開発段階）で発生した費用は、以下のすべてを立証できる場合に限り、資産計上されます。

- (a) 使用又は売却できるように無形資産を完成させることの技術上の実行可能性
- (b) 無形資産を完成させ、さらにそれを使用又は売却するという企業の意図
- (c) 無形資産を使用又は売却する能力
- (d) 無形資産が可能性の高い将来の経済的便益を創出する方法
- (e) 無形資産の開発を完成させ、さらにそれを使用又は売却するために必要となる、適切な技術上、財務上及びその他の資源の利用可能性
- (f) 開発期間中に無形資産に起因する支出を、信頼性をもって測定できる能力

自己創設無形資産の当初認識額は、無形資産が上記の認識条件のすべてを初めて満たした日から開発完了までに発生した費用の合計額であります。償却は、開発に費やした資金が回収されると見込まれる期間で行い、将来の経済的便益の獲得が期待できなくなった場合等には、残存する帳簿価額を損失として認識いたします。

当初認識後、自己創設無形資産は、取得原価から償却累計額及び減損損失累計額を控除した金額で計上されます。自己創設無形資産が認識されない場合は、開発コストは発生した連結会計年度に費用として認識されます。

無形資産の償却

見積耐用年数にわたって定額法で償却しております。主な無形資産の見積耐用年数は以下のとおりであります。なお、耐用年数を確定できない無形資産はありません。

特許権	7 - 12年
技術資産	10 - 20年
顧客関連資産	5 - 15年
ソフトウェア	3 - 5年

無形資産の認識の中止

処分の時点、又は使用もしくは処分による将来の経済的便益が期待できなくなった時点で、無形資産の認識を中止いたします。無形資産の認識の中止から生じる利得又は損失は、認識の中止時点で連結包括利益計算書に認識されます。

(8) のれん

事業の取得から生じたのれんは、「移転された対価、被取得事業の非支配持分の金額及び取得企業が以前に保有していた被取得事業の資本持分の公正価値の合計額」が、取得日における「識別可能資産及び引き受けた負債の正味価値」を超える金額で資産に認識されます。のれんは当初、取得原価で資産として認識され、償却は行わず、毎連結会計年度において減損テストが実施されます。連結財政状態計算書には、取得原価から減損損失累計額を控除した帳簿価額で計上されます。

のれんは、企業結合のシナジーから便益を得ることが期待される資金生成単位又は資金生成単位グループに配分されます。のれんが配分された資金生成単位は、各連結会計年度末、又は減損の兆候がある場合には随時、減損テストが実施されます。資金生成単位の回収可能価額が帳簿価額よりも低い場合、減損損失は、まず、その資金生成単位に配分されたのれんの帳簿価額から控除し、残額があればその資金生成単位におけるその他の資産の帳簿価額の割合割合でその他の資産から控除されます。のれんについて認識された減損損失はその後の期間で戻入ができません。資金生成単位の処分の際には、関連するのれんの金額は処分の損益額に含められます。

なお、関連会社の取得により生じたのれんに関する当社グループの会計方針は、「(2) 連結の基礎 関連会社への投資」に記載しております。

(9) 有形固定資産及び無形資産の減損

当社グループでは、各連結会計年度末に有形固定資産及び無形資産の帳簿価額について、減損の兆候の有無を判定しております。減損の兆候がある場合には、その資産又はその資産の属する資金生成単位ごとの回収可能価額の見積りを行っております。

合理的であり一貫性のある配分方法が識別できる場合、全社資産（のれん以外の資産で検討の対象である資金生成単位と他の資金生成単位の双方のキャッシュ・フローに寄与する資産）もまた、個々の資金生成単位又は資金生成単位のグループに配分されております。

回収可能価額は、「売却費用控除後の公正価値」と、「使用価値」のいずれか高い金額となります。「使用価値」の算定は、貨幣の時間的価値及び当該資産に固有のリスクを反映した税引前割引率により見積ったキャッシュ・フローを、現在価値に割り引くことにより測定しております。

資産（又は資金生成単位）の回収可能価額が帳簿価額を下回った場合、資産（又は資金生成単位）の帳簿価額は回収可能価額まで切り下げられます。

減損損失を認識後に戻し入れる場合、当該資産（又は資金生成単位）の帳簿価額は、改訂後の見積回収可能価額まで増額いたします。ただし、当該減損の戻入は、戻入時点における資産（又は資金生成単位）が、仮に減損損失を認識していなかった場合の帳簿価額を超えない範囲で行われます。減損損失の戻入は直ちに純損益を通じて認識されます。

(10) デリバティブ金融商品

デリバティブは、デリバティブ契約が締結された日の公正価値で当初認識され、当初認識後は各連結会計年度末日の公正価値で再測定されます。

当社グループは、認識されている金融資産と負債及び将来の取引に関するキャッシュ・フローを確定するため、先物為替予約を利用しております。

なお、上記デリバティブについて、ヘッジ会計の適用となるものではありません。従って、デリバティブ金融商品は、「純損益を通じて公正価値で測定する金融資産」に分類しております。

デリバティブ金融商品に関する詳細は、注記「23. 金融商品」で記載しております。

(11) デリバティブ以外の金融資産

当初認識及び測定

すべての通常の方法での金融資産の購入又は売却（市場の規制又は慣行により定められている期間内での資産の引渡しを要求する金融資産の購入又は売却）は、約定日において、認識もしくは認識の中止を行い、当初は公正価値に取引コストを加算した金額で測定されます。

金融資産は、以下の4つのカテゴリーに分類されます。

- ・純損益を通じて公正価値で測定する金融資産
- ・満期保有投資
- ・貸付金及び債権
- ・売却可能金融資産

この分類は、金融資産の性質と目的に依存し、当初の認識時に決定されます。

純損益を通じて公正価値で測定する金融資産

金融資産が、トレーディング目的保有又は純損益を通じて公正価値で測定する金融資産に指定された場合、「純損益を通じて公正価値で測定する金融資産」に区分されます。

金融資産は、以下のいずれかの場合に、トレーディング目的保有に分類されます。

- (a) 主として短期間に売却する目的で取得した金融資産
- (b) 当初認識時において、当社グループがまとめて管理しており、かつ最近における短期的な利益獲得の実績がある、特定の金融商品のポートフォリオの一部である金融資産
- (c) ヘッジ手段として指定しておらず有効でもないデリバティブ

トレーディング目的で保有する金融資産以外の金融資産は、以下のいずれかであれば、当初の認識で「純損益を通じて公正価値で測定する金融資産」に指定される可能性があります。

- (a) その指定が、起きるであろう測定又は認識の矛盾（会計上のミスマッチ）を消し去るか、又は大幅に減少する。
- (b) 金融資産が、当社グループの文書化されたリスク管理又は投資戦略にしたがって管理され、その実績が公正価値で測定されており、グルーピングに関する情報が内部に公正価値のベースで提供されている「金融資産又は金融負債（又はその両方）のグループ」の一部を形成している。
- (c) 1つ以上の組込みデリバティブを含む契約の一部を形成している（IAS第39号「金融商品：認識及び測定」は、完全な結合契約（資産又は負債）を、純損益を通じて公正価値で測定する金融資産に指定することを認めている）。

「純損益を通じて公正価値で測定する金融資産」に指定された金融資産は、公正価値で測定され、関連する変動は損益として認識されます。上記を含め、認識された損益は、配当収益、利息収益又は評価損益として連結包括利益計算書に認識されます。

なお、当社グループは、平成26年3月31日及び平成27年3月31日現在、「純損益を通じて公正価値で測定する金融資産」に指定された金融資産（デリバティブ以外）を保有しておりません。

満期保有投資

当社グループが満期まで保有する明確な意図と能力を有するデリバティブ以外の金融資産は、「満期保有投資」に分類されます。「満期保有投資」は、減損控除後の実効金利法を使用した償却原価で測定され、収益は実効金利にて認識されます。

当社グループは、平成26年3月31日及び平成27年3月31日現在、「満期保有投資」を保有しておりません。

なお、実効金利法は、金融資産の償却原価の計算方法であり、関連する期間にわたり受取利息を配分する方法であります。実効金利は、将来の現金受領額の見積額（その計算にあたっては、実効金利の不可分の一部となる契約当事者間で授受されるすべてのプレミアム又はディスカウントを含む）を金融資産の予想残存期間、又は適切な場合にはより短い期間にわたり、正確に割り引く利率であります。

貸付金及び債権

活発な市場で値付けされていない貸付金、売上債権、その他の債権は、「貸付金及び債権」に分類されております。「貸付金及び債権」は、実効金利法を適用した償却原価から減損損失を控除して測定されております。受取利息は、原則として、実効金利法を適用して認識しております。

売却可能金融資産

デリバティブ以外の金融資産のうち、「売却可能金融資産」に指定されたもの、又は「純損益を通じて公正価値で測定する金融資産」、「満期保有投資」もしくは「貸付金及び債権」のいずれにも分類されないものは「売却可能金融資産」に分類されております。

市場で取引されている売却可能な上場株式は、公表市場価格で測定されます。非上場株式については、評価技法を適用して算定された公正価値で測定されます。公正価値は、注記「23.金融商品」に示した方法で決定されます。公正価値の変動から生じる損益は、その他の包括利益として認識されます。一方、減損損失及び貨幣性資産に係る外貨換算損益は、例外的に損益として認識されます。

金融資産の認識が中止された場合、又は減損損失が認識された場合には、当該時点まで累積その他の包括利益として認識していた損益は、その期間の損益に振替えられます。

売却可能金融資産に係る配当は、当社グループの配当を受け取る権利が確定した時点で、損益として認識いたします。外貨建の売却可能金融資産の公正価値は、外貨で決定され、連結会計年度末日の為替レートで換算されます。外貨建て貨幣性資産の為替レート変動の影響は為替差損益に、その他の外貨建て売却可能金融資産の為替レート変動の影響は、その他の包括利益で認識されます。

金融資産の減損

「純損益を通じて公正価値で測定する金融資産」以外の金融資産は、各連結会計年度末において、減損の客観的証拠があるかどうかを検討しております。金融資産は、金融資産の当初の認識以降に発生する1つ以上の事象の結果として当該金融資産の見積将来キャッシュ・フローが影響を受けているという客観的な証拠がある場合には、減損損失が認識されます。

「売却可能金融資産」に分類された上場及び非上場株式については、著しく、又は長期に公正価値が取得原価を下回ることは、減損の客観的な証拠とみなされます。「売却可能金融資産」に分類された償還可能証券、ファイナンス・リース債権を含むすべてのその他の金融資産に関する減損の客観的な証拠には、以下の項目が含まれます。

- (a) 発行者又は関係者の重大な財政状態の悪化
- (b) 利息又は元本支払の債務不履行、延滞
- (c) 発行者が破産する又は財政的再編成を行う可能性が高い

売上債権等の特定の分野の金融資産については、個々には減損していなくても、全体的な減損の評価が行われます。債権のポートフォリオの減損の客観的な証拠には、債権の債務不履行に関連する国又は地方の経済状況の変化、及び平均信用供与期間である90日～120日を超えたポートフォリオにおける支払遅延の増加等が含まれます。

償却原価で評価される金融資産については、減損損失の金額は、「資産の帳簿価額」と「金融資産の当初の実効金利で割り引いた見積将来キャッシュ・フローの現在価値」との差額であります。金融資産の帳簿価額は、貸倒引当金を用いて減損損失が計上される売上債権等を除いて、減損損失額を直接減額いたします。売上債権等は回収期日を変更した債権も含め、回収不能と判断される場合には貸倒引当金が設定され、その後債権が放棄された場合及び回収された場合には貸倒引当金を減額いたします。貸倒引当金の変動は使用による減少を除き損益として認識されます。売却可能金融資産を除いて、その後の期間で、減損損失の金額が減少し、減少が減損損失認識後に発生した事象に客観的に関連している場合には、以前に認識した減損損失は、減損損失を戻し入れた後の投資の帳簿価額が減損損失を認識しなかった場合の償却原価を超えない範囲で損益を通して戻し入れます。

「売却可能金融資産」に分類されている資本性金融商品に関しては、以前に損益で認識した減損損失は、損益を通して戻すことはできません。減損後の公正価値の変動は、追加の減損が生じない限り、その他の包括利益を通して認識されます。

金融資産の認識の中止

当社グループは、金融資産からのキャッシュ・フローに対する契約上の権利が失効する、又は当社グループが金融資産の所有のリスクと経済価値のほとんどすべてを移転する場合にのみ金融資産の認識を中止いたします。当社グループが、移転した当該金融資産に対する支配を継続している場合には、継続的関与を有している範囲において、資産と関連する負債を認識いたします。

(12) 棚卸資産

棚卸資産は、原価又は正味実現可能価額のいずれか低い金額で計上されます。正味実現可能価額とは、通常の事業の過程における見積売価から、完成までに要する費用及び販売に要する見積費用を控除した金額であります。原価は、主として総平均法に基づいて算定されており、購入原価、加工費及び棚卸資産の現在の保管場所及び状態に至るまでに要した全ての費用を含んでおります。加工費には、固定及び変動製造間接費の適切な配賦額も含んでおります。

(13) 現金及び現金同等物

現金及び現金同等物は、手許現金、随時引き出し可能な預金及び容易に換金可能であり、かつ価値の変動について僅少なりリスクしか負わない取得日から3ヶ月以内に償還期限の到来する短期投資から構成されております。

(14) 売却目的で保有する資産

非流動資産（又は処分グループ）の帳簿価額が、継続的使用よりも、主として売却取引により回収される場合に、当該資産（又は処分グループ）は、「売却目的で保有する資産」として分類されます。「売却目的で保有する資産」としての分類の条件は、売却の可能性が非常に高く、現状で直ちに売却することが可能な場合にのみ満たされます。経営者が、当該資産の売却計画の実行を確約していなければならず、分類した日から1年以内で売却が完了する予定でなければなりません。

当社グループが子会社に対する支配の喪失を伴う売却計画を確約し、かつ、上記の条件を満たす場合、当社グループが売却後も従前の子会社に対する非支配持分を有するか否かにかかわらず、当該子会社の全ての資産及び負債が売却目的保有に分類されます。

売却目的で保有する資産は、「帳簿価額」と「売却費用控除後の公正価値」のいずれか低い金額で測定いたします。「売却目的で保有する資産」に分類後の有形固定資産及び無形資産については、減価償却又は償却は行いません。

(15) 自己株式

再取得された自己の資本性金融商品（自己株式）は取得原価で評価され、資本から控除されます。当社の自己株式の購入、売却又は消却においていかなる利得及び損失も損益としては認識されません。なお、帳簿価額と売却時の対価との差額はその他の資本剰余金として認識されます。

(16) 株式報酬

当社では、取締役、執行役及び一部の従業員に対するインセンティブ制度として、ストック・オプション制度を設けております。ストック・オプション（資本性金融商品）は、付与日に当社の株価等を参照して公正価値で測定されます。ストック・オプションの公正価値を決定するための詳細は、注記「24. 株式報酬制度」に記載しております。

ストック・オプションの付与日に決定した公正価値は、最終的に権利確定すると予想されるストック・オプションの数を考慮した上で、権利確定期間にわたって定額法で費用計上され、同時に、その他の資本剰余金が認識されます。毎期、当社グループは権利確定することが予想されるストック・オプションの数の見積りを修正します。当連結会計年度の見積りの修正の影響は、その他の資本剰余金（ストック・オプション）の修正と対応して、累積費用が修正された見積りを反映するように損益で認識されます。

上記に記述されている方針は、平成14年11月7日より後に付与され、平成20年4月1日以降に権利が確定するストック・オプションに適用されます。

(17) 利益の配当

親会社の株主に対する配当は、連結財務諸表上、当該配当が親会社の取締役会によって承認された日の属する期間の負債として認識しております。

(18) デリバティブ以外の資本性金融商品及び金融負債

資本性金融商品（株式）

資本性金融商品は、企業のすべての負債を控除した後の資産に対する残余持分の所有権を表す契約であります。

金融負債

金融負債は、「純損益を通じて公正価値で測定する金融負債」又は「その他の金融負債」のいずれかに分類されます。

純損益を通じて公正価値で測定する金融負債

金融負債が、トレーディング目的保有又は「純損益を通じて公正価値で測定する金融負債」に指定された場合、「純損益を通じて公正価値で測定する金融負債」に区分されます。

金融負債は、以下のいずれかの場合に、トレーディング目的保有に分類されます。

- (a) 主として短期間に売却又は買戻しを行う目的で取得又は発生させたもの
- (b) 当初認識時において、まとめて管理され、かつ、最近における実際の短期的な利益獲得のパターンの証拠があると識別されたポートフォリオの一部であるもの
- (c) デリバティブ（金融保証契約又は指定された有効なヘッジ手段であるデリバティブを除く）

トレーディング目的で保有する金融負債以外の金融負債は、以下のいずれかであれば、当初認識で「純損益を通じて公正価値で測定する金融負債」に指定される可能性があります。

- (a) その指定が、起きるであろう測定又は認識の矛盾（会計上のミスマッチ）を消し去るか、又は大幅に減少する。
- (b) 金融負債が、当社グループの文書化されたリスク管理又は投資戦略にしたがって管理され、その業績が公正価値で測定されており、グルーピングに関する情報が内部に公正価値のベースで提供されている「金融資産又は金融負債（又はその両方）のグループ」の一部を形成している。
- (c) 1つ以上の組込みデリバティブを含む契約の一部を形成している（IAS第39号「金融商品：認識及び測定」は、完全な結合契約（資産又は負債）が純損益を通じて公正価値で測定する金融負債に指定することを認めている）。

「純損益を通じて公正価値で測定する金融負債」に指定された金融負債は、公正価値で測定され、関連する変動は損益として認識されます。上記を含め、認識された損益は、利息費用又は評価損益として連結包括利益計算書に認識されます。公正価値は注記「23. 金融商品」で示した方法で決定されます。

なお、当社グループは、平成26年3月31日及び平成27年3月31日現在、「純損益を通じて公正価値で測定する金融負債」に指定された金融負債を保有しておりません。

その他の金融負債

借入金を含むその他の金融負債は、取引コスト控除後の公正価値で当初測定されます。当初認識後は、実効金利法を使用した償却原価で測定され、支払利息は、実効金利法で認識されます。

金融負債の認識の中止

当社グループは、金融負債が消滅した時、すなわち、契約中に特定された債務が免責、取消し、又は失効となった時に、金融負債の認識を中止いたします。

金融保証契約

金融保証契約は以下のいずれか大きい金額で事後測定されます。

- ・ IAS第37号「引当金、偶発負債及び偶発資産」にしたがって決定された、契約上の債務の金額
- ・ 当初認識の額から、IAS第18号「収益」に従って認識された累積償却額を控除した金額

(19) 退職給付

確定給付型の退職給付に係る費用は、各連結会計年度末に、年金数理計算で予測単位積増方式を用いて算定しております。

再測定は、数理計算上の差異、資産上限額の変動の影響、制度資産に係る収益（利息分除く）を含み、発生期間にその他の包括利益に認識することで即時に財政状態計算書に反映されます。その他の包括利益に認識された再測定は、即時に利益剰余金に反映され、純損益には振り替えられません。

過去勤務費用は、制度改定が行われた期間に純損益に認識しております。

利息純額は、確定給付負債又は資産の純額に対して、報告期間の期首時点の割引率を使用して計算しております。

確定給付費用は以下のように分類しております。

- ・ 勤務費用（当期勤務費用、過去勤務費用、縮小及び清算に伴う利得又は損失を含む）
- ・ 利息費用純額又は利息収益純額
- ・ 再測定

当社グループは、確定給付費用の最初の2つの要素を「人件費」及び「金融費用」の項目で純損益に表示しております。

連結財政状態計算書上に認識される退職給付債務は、当社グループの確定給付制度における実際の積立不足又は積立超過を表しております。この計算による積立超過は、制度からの変換又は制度に対する将来掛金の減額という形による利用可能な将来の経済的便益の現在価値を上限としております。

確定拠出型の退職給付に係る費用は、拠出した連結会計年度に費用として認識しております。

(20) 引当金・企業結合時の偶発負債

過去の事象の結果として、現在の法的債務及び推定的債務が存在し、当社グループが当該債務の決済をするために経済的便益をもつ資源の流出が必要となる可能性が高く、その債務の金額を信頼性をもって見積ることができる場合に、連結会計年度末日における債務に関するリスク及び不確実性を考慮に入れた、現在の債務の決済のために必要な支出（将来キャッシュ・フロー）の最善の見積りにより、引当金を認識いたします。

引当金の貨幣の時間価値が重要な場合には、見積られた将来キャッシュ・フローをその負債に固有のリスクを反映させた税引前割引率で割り引いた現在価値で測定しております。時の経過に伴う割引額の割戻しは、金融費用として認識しております。

各引当金の説明は以下のとおりであります。

資産除去債務引当金

賃借事務所・建物・店舗等に対する原状回復義務及び固定資産に関連する有害物質の除去に備え、過去の原状回復実績及び事務所等に施した内部造作の耐用年数を考慮して決定した使用見込期間等を基礎として、各物件の状況を個別具体的に勘案して資産除去債務を見積り、認識・測定しております。計算に用いる割引率は使用見込期間、所在国等により異なります。

将来において経済的便益の流出が予測される時期は、主に各連結会計年度末日より1年を経過した後の時期であります。

製品保証引当金

販売済製品（メガネ製品等）に対して、保証期間内に発生が見込まれるアフターサービス費用に充てるため、過年度の実績を基礎に将来の保証見込を加味して、製品保証費用を見積り、認識・測定しております。

将来において経済的便益の流出が予測される時期は、各連結会計年度末日より1年以内の時期であります。

企業結合により発生した偶発負債

企業結合により発生した偶発負債は、取得日の公正価値で当初認識・測定されます。当初認識後は、各連結会計年度末日において偶発債務の支払見積額、発生確率及び支払時期を基に再度見積っております。

(21) 収益

収益は、割引、割戻し及び消費税等の税金を控除後の、受領する対価の公正価値で測定されます。販売時にポイントを付与するカスタマー・ロイヤルティ・プログラムでの販売については、当該ポイントの公正価値を見積り、これを控除した収益を認識しております。

物品の販売

物品の所有に伴う重要なリスクと経済価値が顧客に移転し、物品に対する継続的な管理上の関与も実質的な支配もなく、その取引に関連する経済的便益が流入する可能性が高く、その取引に関連して発生した原価と収益の金額を信頼性をもって測定できる場合に、収益を認識しております。具体的には、所有権及び危険負担が当社グループから顧客に移転する時期に応じて、船積日、顧客に引き渡された時点、又は顧客の検収がなされた時点等で収益を認識しております。

サービスの提供

当社グループにおけるサービス提供は、主として製品等の販売に付随して発生する修理依頼、短期間で終了するメンテナンス請負となります。当該取引については、サービス提供時に収益を認識しております。

配当収益及び利息収益

投資による配当収益は、支払を受ける株主の権利が確定した時に認識しております。また、利息収益は、元本及び該当する実効金利に基づき、発生主義で認識しております。

(22) 政府補助金

補助金交付のための条件を満たし、補助金を受領することに合理的な保証がある場合は、補助金収入を公正価値で測定し、認識しております。発生した費用に対する補助金は、費用の発生と同じ連結会計年度に収益として計上しております。資産の取得に対する補助金は、資産の耐用年数にわたって規則的にその他の収益として計上し、未経過の補助金収入を繰延収益として負債に計上しております。

(23) 法人所得税

法人所得税は当期税金及び繰延税金で構成されており、資本の「累積その他の包括利益」に計上される項目から生じる税金又は企業結合の当初認識による税金を除き、損益として計上しております。

当期税金は、税務当局に対する納付又は税務当局から還付が予想される金額で測定されます。税額の算定にあたっては、当社グループが事業活動を行い、課税対象となる損益を稼得する国において、連結会計年度末日までに制定又は実質的に制定されている税率及び税法に従っております。

繰延税金は、会計上の資産及び負債の帳簿価額と、関連する税務基準額との差額により生じる一時差異、繰越欠損金及び税額控除に関して、負債法を適用して会計処理しております。なお、以下の一時差異に対しては、繰延税金資産及び負債を計上しておりません。

- のれんから生じる一時差異
- 会計上の利益にも税務上の課税所得にも影響を与えない取引（企業結合取引を除く）によって発生する資産及び負債の当初認識により生じる一時差異
- 子会社及び関連会社に対する投資に係る将来加算一時差異のうち、解消時期をコントロールでき、かつ予測可能な期間内に一時差異が解消しない可能性が高い場合

繰延税金負債は原則としてすべての将来加算一時差異について認識され、繰延税金資産は将来減算一時差異を使用できるだけの課税所得が稼得される可能性が高い範囲内で、すべての将来減算一時差異について認識されます。

繰延税金資産の帳簿価額は每期見直され、繰延税金資産の全額又は一部が使用できるだけの十分な課税所得が稼得されない可能性が高い部分については、帳簿価額を減額しております。未認識の繰延税金資産は每期再評価され、将来の課税所得により繰延税金資産が回収される可能性が高くなった範囲内で認識されます。

繰延税金資産及び負債は、連結会計年度末日において制定されている、又は実質的に制定されている法定税率（及び税法）に基づいて資産が実現する期間又は負債が決済される期間に適用されると予想される税率（及び税法）によって測定されます。

繰延税金資産及び負債は、当期税金負債と当期税金資産を相殺する法律上強制力のある権利を有し、かつ同一の税務当局によって同一の納税主体に課されている場合、相殺しております。

企業結合の場合、税効果は、のれんを計算する時点、又は負ののれんを決定する時点で考慮されます。

(24) 1株当たり利益

基本的1株当たり利益は、親会社の普通株主に帰属する損益を、当連結会計年度中の発行済普通株式の加重平均株式数で除して計算しております。希薄化後1株当たり利益は、希薄化効果を有する全ての潜在株式の影響を調整して計算しております。

(25) 組替

当連結会計年度の表示形式に合わせ、前連結会計年度の連結財務諸表を一部組み替えて表示しております。

4 . 重要な判断及び不確実性の見積りの主要な源泉

(1) 見積り及び判断の利用

連結財務諸表の作成にあたり、経営者は見積り及び判断を利用しております。

経営者による見積り及び判断は、連結財務諸表の報告日の資産、負債の金額及び偶発負債の開示、並びに収益及び費用として報告した金額に影響を与えております。

経営者の見積り及び判断を行った項目で重要なものは以下のとおりであります。

- ・ 品質低下、陳腐化及び滞留状況にある棚卸資産の正味実現可能価額の評価（注記13．棚卸資産）
- ・ 通常の回収期間を超過した売上債権の将来キャッシュ・フローの前提（注記23．金融商品）
- ・ 有形固定資産、ファイナンス・リース資産及び無形資産の耐用年数（注記3．重要な会計方針の要約（5）有形固定資産及び（7）無形資産）
- ・ 有形固定資産、のれん及び無形資産等から成る資金生成単位の回収可能価額（注記8．減損損失）
- ・ 活発な市場における市場価格が存在しない売却可能金融資産の評価技法（注記23．金融商品）
- ・ 繰延税金資産の回収可能性（注記10．繰延税金及び法人所得税）
- ・ 在外子会社等の未分配利益の配当の前提（注記10．繰延税金及び法人所得税）
- ・ 課税所得計算上の税務当局との見解の相違（注記10．繰延税金及び法人所得税）
- ・ 退職給付会計の基礎率（注記19．退職給付）
- ・ 資産除去債務における法的・推定的債務の認識（注記20．引当金）
- ・ ストック・オプションの公正な評価単価（注記24．株式報酬制度）
- ・ 偶発負債の将来の経済的便益の流出の可能性（注記33．偶発債務）

会計上の見積りに利用した仮定は、過去の経験及び利用可能な情報を適切に収集して設定しており、そのため実績値と異なる可能性があります。

なお、会計上の見積り及び重要な仮定は、継続的に見直しを行っております。

当該修正は、事象に応じて、当連結会計年度又は将来の連結会計年度に影響を与えます。

(2) リスク及び不確実要素

当社グループの財政状態、経営成績及びキャッシュ・フローは、下記にあるような様々なリスク及び不確実要素に晒されております。当該リスク及び不確実要素が、会計上の見積り及び仮定に不確実性をもたらす主な原因となります。

- ・ 当社グループの業界が属する産業における過剰供給及び競争のさらなる激化
- ・ 新製品の開発力及び開発スピード
- ・ 当社グループが事業を行っている国々における政治、経済又は法環境の変化、労働力の不足、ストライキ、天災地変等の予期せぬ国際情勢の影響
- ・ 異なる税率となる税務管轄地域間または課税事業・免税事業間の取引に関する繰延税金及び法人所得税の影響（課税所得計算上の税務当局との見解の相違を含む）
- ・ 為替レートの変動
- ・ 環境その他政府規制の動向

また、災害や世界経済の停滞は、当社グループの将来の収益力に大きな影響を与えます。当社グループの将来の収益力は以下の項目の見積りに影響を及ぼします。

- ・ 有形固定資産、のれん及び無形資産の減損（注記8．減損損失）
- ・ 繰延税金資産の回収可能性（注記10．繰延税金及び法人所得税）

5. セグメント情報

(1) 報告セグメントの収益源の製品及びサービス

当社グループの報告セグメントは、当社グループの構成単位のうち、分離された財務情報が入手可能であり、最高経営意思決定機関である取締役会が、経営資源の配分の決定及び業績を評価するために、定期的に検討を行う対象となっているセグメントであります。

当社グループは、経営理念にて「情報・通信」及び「生活・文化」という事業ドメインを定めており、当該事業ドメインでの継続的な企業価値の増大を実現するため、経営資源の配分に関する意思決定を行い、業績をモニタリングしております。

したがって、当社グループは上記事業ドメインに対応したセグメントから構成されており、「情報・通信」事業、「ライフケア」事業及び「その他」事業の3つを報告セグメントとしております。

「情報・通信」事業では、情報のデジタル化やインターネットの出現により発展した多種・多様なアプリケーション製品群を対象分野としております。現代のデジタル情報・通信技術にとって不可欠なエレクトロニクス関連製品と、光学技術をベースに画像・映像をデジタル情報として取り込むために必要な映像関連製品など、情報・通信分野におけるI/O (Input/Output Device; 周辺機器) 関連製品を幅広く製造・販売しております。

「ライフケア」事業は、健康や医療分野において日常生活で使用されるヘルスケア関連製品と、医療行為などに使用される医療機器及び医療材料などのメディカル関連製品を製造・販売しております。当該事業の特徴として薬事法などの承認・認可を必要とし、高度な技術力と信頼性の高い品質管理体制が重要な要件となっております。

「その他」事業は、主に情報システムサービスを提供する事業及び新規事業等であります。

上記のように決定された報告セグメントにおける主要製品及び役務は次のとおりであります。

報告セグメント		主要製品及び役務
情報・通信	エレクトロニクス関連製品	半導体用マスクブランクス・フォトマスク、液晶用マスク、ハードディスク用ガラスサブストレート
	映像関連製品	光学レンズ・光学ガラス材料、デジタルカメラモジュール、オプトデバイス、各種レーザー機器
ライフケア	ヘルスケア関連製品	メガネレンズ、コンタクトレンズ
	メディカル関連製品	内視鏡、処置具(メディカルアクセサリー)、眼内レンズ、人工骨、金属製整形インプラント
その他		情報システム構築、業務請負

(2) セグメント収益及び業績

当社グループの報告セグメントによる継続事業からの収益及び業績は以下のとおりであります。

報告セグメントの会計方針は、注記「3. 重要な会計方針の要約」に記載している当社グループの会計方針と同じであります。

前連結会計年度（自 平成25年4月1日 至 平成26年3月31日）

（単位：百万円）

	情報・通信	ライフケア	その他	小計	調整額	連結
外部顧客からの売上収益	159,333	265,470	2,739	427,542	33	427,575
セグメント間の売上収益	186	0	2,083	2,269	2,269	-
計	159,520	265,470	4,822	429,811	2,237	427,575
利息収益	368	321	9	699	438	1,137
利息費用	318	312	0	630	665	1,295
減価償却費及び償却費	16,925	16,698	125	33,747	144	33,891
持分法による投資損益	0	154	-	154	422	268
減損損失	3,722	197	-	3,918	852	4,770
その他の損益	103,069	199,051	4,104	306,224	3,222	303,002
セグメント利益 （税引前当期利益）	35,854	49,689	602	86,146	659	85,486
その他の情報：						
資本的支出	8,736	7,834	143	16,713	125	16,838

（注）1．外部顧客からの売上収益の調整額33百万円は、報告セグメントに含まれない研究開発部門によるものであります。

2．セグメント利益の調整額 659百万円には、セグメント間取引消去 3百万円、当社本社部門、研究開発部門及び海外の地域持株会社に係る損益（関係会社からの受取配当金消去後） 662百万円が含まれております。

当連結会計年度（自 平成26年4月1日 至 平成27年3月31日）

（単位：百万円）

	情報・通信	ライフケア	その他	小計	調整額	連結
外部顧客からの売上収益	180,164	306,653	3,117	489,933	27	489,961
セグメント間の売上収益	247	0	1,749	1,997	1,997	-
計	180,411	306,653	4,866	491,930	1,969	489,961
利息収益	437	337	5	778	630	1,408
利息費用	321	376	0	697	425	1,122
減価償却費及び償却費	16,185	18,388	98	34,671	181	34,852
持分法による投資損益	0	16	-	17	7	10
減損損失	-	-	-	-	286	286
その他の損益	107,038	235,273	4,044	346,356	9,506	336,850
セグメント利益 （税引前当期利益）	57,303	52,936	727	110,967	7,281	118,249
その他の情報：						
資本的支出	6,953	13,117	91	20,161	23	20,184

（注）1．外部顧客からの売上収益の調整額27百万円は、報告セグメントに含まれない研究開発部門によるものであります。

2．セグメント利益の調整額7,281百万円には、セグメント間取引消去 8百万円、当社本社部門、研究開発部門及び海外の地域持株会社に係る損益（関係会社からの受取配当金消去後）7,290百万円が含まれております。

(3) 主要な製品及び役務からの売上収益

継続事業の主要な製品及び役務からの売上収益は以下のとおりであります。

(単位：百万円)

	前連結会計年度 (自 平成25年4月1日 至 平成26年3月31日)	当連結会計年度 (自 平成26年4月1日 至 平成27年3月31日)
情報・通信		
エレクトロニクス関連製品	115,973	134,469
映像関連製品	43,360	45,695
情報・通信計	159,333	180,164
ライフケア		
ヘルスケア関連製品	194,618	227,322
メディカル関連製品	70,852	79,331
ライフケア計	265,470	306,653
その他	2,739	3,117
全社(研究開発部門)	33	27
外部顧客からの売上収益	427,575	489,961

(4) 地域別情報

外部顧客からの売上収益

(単位：百万円)

	前連結会計年度 (自 平成25年4月1日 至 平成26年3月31日)	当連結会計年度 (自 平成26年4月1日 至 平成27年3月31日)
日本	143,560	145,312
アメリカ合衆国	48,721	59,231
中華人民共和国	47,478	53,263
その他	187,815	232,155
外部顧客からの売上収益	427,575	489,961

(注) 売上収益は販売仕向先の所在地によっております。

非流動資産

(単位：百万円)

	前連結会計年度 (平成26年3月31日)	当連結会計年度 (平成27年3月31日)
日本	39,716	35,142
タイ国	27,580	27,508
ベトナム	20,773	19,710
中華人民共和国	14,245	17,663
その他	61,116	57,809
合計	163,429	157,831

(注) 1. 非流動資産は資産の所在地によっております。

2. 金融商品、繰延税金資産及び退職給付資産等を含んでおりません。

非流動資産に記載されておりますタイ国及びベトナムは、外部顧客からの売上収益については重要性がないため、その他に含めております。また、外部顧客からの売上収益に記載されておりますアメリカ合衆国は、非流動資産については重要性がないため、その他に含めております。

(5) 主要な顧客に関する情報

単一の外部顧客との取引による収益が当社グループの収益の10%を超える外部顧客がないため、記載を省略しております。

6. 有形固定資産

有形固定資産の取得原価、減価償却累計額及び減損損失累計額の増減は以下のとおりであります。

(単位：百万円)

取得原価	建物及び 構築物	機械装置及び 運搬具	工具器具及び 備品	土地	建設仮勘定	合計
平成25年4月1日残高	93,031	264,352	47,581	10,527	22,916	438,407
取得	1,048	1,702	1,865	17	10,538	15,169
企業結合による増加	74	768	160	-	12	1,014
処分(注1)	1,934	5,406	1,355	37	73	8,804
売却目的で保有する資産へ振替	62	-	-	-	-	62
建設仮勘定からの振替	2,821	16,953	1,005	-	20,778	-
外貨換算差額	3,664	9,923	2,264	94	849	16,795
その他	40	2,288	234	-	309	1,784
平成26年3月31日残高	98,602	286,003	51,753	10,602	13,773	460,733
取得	1,021	1,978	2,556	-	13,671	19,225
企業結合による増加	80	-	8	40	-	128
処分(注1)	4,432	12,524	3,613	218	253	21,040
建設仮勘定からの振替	2,763	16,763	1,197	-	20,723	-
外貨換算差額	7,226	24,265	3,084	317	658	35,549
その他	1,118	16,704	1,662	-	240	17,488
平成27年3月31日残高	106,377	299,781	53,322	10,741	6,887	477,108

減価償却累計額及び 減損損失累計額	建物及び 構築物	機械装置及び 運搬具	工具器具及び 備品	土地	建設仮勘定	合計
平成25年4月1日残高	48,628	216,630	32,025	264	112	297,660
減価償却費	5,130	19,841	4,125	-	-	29,096
減損損失(注2)	2,555	740	104	852	310	4,561
処分(注1)	1,417	5,201	1,280	-	-	7,898
売却目的で保有する資産へ振替	57	-	-	-	-	57
外貨換算差額	1,742	7,394	1,564	-	14	10,714
その他	62	1,827	944	-	22	2,855
平成26年3月31日残高	56,519	237,577	35,594	1,116	414	331,221
減価償却費	5,169	19,824	4,136	-	-	29,128
減損損失(注2)	-	5	128	-	83	216
処分(注1)	3,247	12,300	3,184	-	186	18,917
外貨換算差額	3,611	18,678	2,355	-	76	24,720
その他	986	16,519	1,811	-	105	17,450
平成27年3月31日残高	63,037	247,264	37,218	1,116	282	348,917

(単位：百万円)

帳簿価額	建物及び構築物	機械装置及び運搬具	工具器具及び備品	土地	建設仮勘定	合計
平成25年4月1日残高	44,402	47,721	15,556	10,263	22,804	140,747
平成26年3月31日残高	42,083	48,426	16,159	9,486	13,359	129,513
平成27年3月31日残高	43,340	52,517	16,104	9,625	6,605	128,191

(注) 1. 前連結会計年度(平成26年3月期)及び当連結会計年度(平成27年3月期)の有形固定資産売却益、有形固定資産売却損及び有形固定資産除却損については、注記「25. 収益・費用(金融収益及び金融費用を除く)」をご参照ください。なお、有形固定資産売却益及び有形固定資産売却損には、売却目的で保有する資産の売却によるものが含まれております。

2. 減損損失の内容については、注記「8. 減損損失」をご参照ください。

3. 建設中の有形固定資産項目に関する金額は、上記の中で、建設仮勘定の科目により表示しております。

帳簿価額34百万円の建物及び構築物、22百万円の機械装置及び運搬具を当社グループの長期有利子負債35百万円、短期有利子負債4百万円の担保として差し入れております(注記「16. 有利子負債」)。

また、政府援助に付随する未履行の条件債務91百万円に対して、建物及び構築物57百万円及び土地1百万円を担保に供しております。

有形固定資産の購入に関するコミットメントについては、注記「34. 支出に関するコミットメント」をご参照ください。

また、有形固定資産の取得原価に含めた借入コストはありません。

平成26年3月31日及び平成27年3月31日末現在の各固定資産に含まれている、ファイナンス・リースによるリース資産の帳簿価額は、下記のとおりであります。

(単位：百万円)

	建物及び構築物	機械装置及び運搬具	工具器具及び備品	合計
平成26年3月31日残高	89	90	296	475
平成27年3月31日残高	71	65	324	459

なお、当社グループのファイナンス・リース債務(注記「17. ファイナンス・リース債務」)は、貸手がリース資産の所有権を留保することにより担保されております。

7. のれん及び無形資産

のれん及び無形資産の取得原価、償却累計額及び減損損失累計額の増減内容は以下のとおりであります。

(単位：百万円)

取得原価	のれん	無形資産					
		ソフト ウェア	技術資産	特許権	顧客関連 資産	その他 (注1)	計
平成25年4月1日残高	11,198	14,025	11,128	10,491	7,497	4,706	47,847
外部購入	-	810	-	16	31	813	1,670
企業結合による増加	2,747	98	1,275	-	5,120	880	7,373
処分(注2)	-	274	-	-	-	9	283
外貨換算差額	262	266	281	8	18	573	1,109
その他	-	209	1	3	-	7	211
平成26年3月31日残高	14,207	15,134	12,682	10,512	12,630	6,970	57,927
外部購入	-	807	11	21	65	61	966
企業結合による増加	-	3	-	-	959	1	963
処分(注2)	-	267	2	-	-	7	276
外貨換算差額	429	857	429	12	1,124	300	474
その他	146	384	0	20	10	168	562
平成27年3月31日残高	13,632	16,917	13,121	10,565	12,520	7,493	60,616

償却累計額及び 減損損失累計額	のれん	無形資産					
		ソフト ウェア	技術資産	特許権	顧客関連 資産	その他	計
平成25年4月1日残高	2,831	10,470	7,940	7,464	845	1,939	28,658
償却費(注3)	-	1,399	863	1,195	847	490	4,795
減損損失(注4)	148	13	-	-	-	49	62
処分(注2)	-	245	-	-	-	7	252
外貨換算差額	267	268	195	2	6	265	735
その他	-	3	7	-	7	14	17
平成26年3月31日残高	3,246	11,901	8,992	8,661	1,705	2,722	33,980
償却費(注3)	-	1,389	859	1,202	1,386	887	5,724
減損損失(注4)	45	-	-	-	-	25	25
処分(注2)	-	266	-	-	-	8	273
外貨換算差額	517	716	435	3	286	181	1,048
その他	146	64	-	11	97	280	452
平成27年3月31日残高	3,662	13,803	10,286	9,877	2,901	4,088	40,955

(単位：百万円)

帳簿価額	のれん	無形資産					
		ソフトウェア	技術資産	特許権	顧客関連資産	その他	計
平成25年4月1日残高	8,367	3,555	3,187	3,027	6,652	2,767	19,189
平成26年3月31日残高	10,961	3,232	3,691	1,851	10,925	4,248	23,947
平成27年3月31日残高	9,970	3,114	2,834	688	9,619	3,405	19,661

- (注) 1. 前連結会計年度(平成26年3月期)及び当連結会計年度(平成27年3月期)において、重要な自己創設無形資産はありません。
2. 無形資産除却損については、注記「25. 収益・費用(金融収益及び金融費用を除く) (6)その他の費用」をご参照ください。
3. 無形資産の償却費は、連結包括利益計算書上の「減価償却費及び償却費」に含まれております。
4. 減損損失の内容については、注記「8. 減損損失」をご参照ください。

所有権に対する制限、及び負債の担保として抵当権が設定された無形資産はありません。

無形資産の購入に関するコミットメントについては、注記「34. 支出に関するコミットメント」をご参照ください。

連結財政状態計算書に計上されている無形資産について、主な内容は以下のとおりであります。

		前連結会計年度 (平成26年3月31日)		当連結会計年度 (平成27年3月31日)	
		帳簿価額 (百万円)	残存償却年数 (年)	帳簿価額 (百万円)	残存償却年数 (年)
技術資産	メディカル関連製品製造	2,962	10	2,313	10
特許権	メディカル関連製品製造	1,604	1	536	0
顧客関連資産	ヘルスケア関連製品販売	6,896	10	6,220	9
	メディカル関連製品販売	2,771	11	2,276	10

8. 減損損失

減損損失を認識した資産の種類別内訳は、以下のとおりであります。
当該減損損失は連結包括利益計算書の「減損損失」に含まれております。

(単位：百万円)

	前連結会計年度 (自 平成25年 4月 1日 至 平成26年 3月31日)	当連結会計年度 (自 平成26年 4月 1日 至 平成27年 3月31日)
建物及び構築物	2,555	-
機械装置及び運搬具	740	-
工具器具及び備品	104	85
土地	852	-
建設仮勘定	310	131
有形固定資産 計	4,561	216
のれん	148	45
無形資産	62	25
減損損失 計	4,770	286

(1) 資金生成単位

当社グループは、戦略的事業単位（Strategic Business Unit；以下、「SBU」）を基準に資金生成単位をグルーピングしております。SBUは、主な製品別の生産・販売ラインであります。売却及び除却予定資産・遊休資産については、個別の物件について減損の要否を検討しております。

(2) 戦略的事業単位（SBU）の減損損失及び減損損失戻入

前連結会計年度（平成26年 3月期）

前連結会計年度（平成26年 3月期）において、エレクトロニクス関連製品の一部を製造している製造設備について、開発・認知度向上に努め、販売促進を図ってまいりましたが、当初計画の黒字転換に遅れが生じていること等から、減損処理をいたしました。また、ライフケアの子会社ののれんについて、最新の計画に基づいて減損テストを実施し、減損処理をいたしました。

なお、当該各資産グループの回収可能価額は使用価値により測定しております。使用価値は、経営者が承認した今後4～5年度分（当該資産グループの平均残存期間）の財務予算を基礎としたキャッシュ・フローの見積額を、当該資金生成単位の税引前加重平均資本コスト（WACC）10%により現在価値に割引いて算定しております。

(単位：百万円)

	減損損失額
情報・通信	
エレクトロニクス関連製品	
建物及び構築物	558
機械装置及び運搬具	647
工具器具及び備品	1
有形固定資産 計	1,207
ソフトウェア	2
情報・通信 計	1,210
ライフケア	
ヘルスケア関連製品：メガネレンズ	
のれん	148
ライフケア 計	148
合計	1,357

当連結会計年度（平成27年 3月期）

該当事項はありません。

(3) 遊休資産の減損損失

前連結会計年度（平成26年3月期）において事業の再編により将来の使用が見込まれない遊休資産及び使用目的を変更する資産について、帳簿価額を回収可能価額まで減額し、当該減少額を減損損失として計上いたしました。回収可能価額は売却費用控除後の公正価値により測定しております。売却費用控除後の公正価値は鑑定評価額又は公示価格を基礎としております。また、除却予定資産は回収可能価額をゼロとしております。

前連結会計年度（平成26年3月期）の減損損失の内訳は次のとおりであります。

（単位：百万円）

	減損損失額
情報・通信	
建物及び構築物	1,996
機械装置及び運搬具	93
工具器具及び備品	103
建設仮勘定	310
有形固定資産 計	2,502
ソフトウェア	10
情報・通信 計	2,512
ライフケア	
その他無形資産	49
ライフケア 計	49
調整額（本社部門）	
土地	852
調整額（本社部門） 計	852
合計	3,413

当連結会計年度（平成27年3月期）において、研究開発部門により開発した一部の製品について、事業化を推進してまいりましたが、当初計画に遅れが生じていること等から、関連する固定資産（のれんを含む）について将来の使用が見込まれないものとして、帳簿価額を回収可能額まで減額し、当該減少額を減損損失として計上いたしました。回収可能価額は売却費用控除後の公正価値により測定しております。

当連結会計年度（平成27年3月期）の減損損失の内訳は次のとおりであります。

（単位：百万円）

	減損損失額
調整額（研究開発部門）	
工具器具及び備品	85
建設仮勘定	131
有形固定資産 計	216
のれん	45
その他無形資産	25
合計	286

(4) 資金生成単位へののれんの配分額

資金生成単位別に配分されたのれんの回収可能価額が、取得したのれんの帳簿価額を下回っている場合には、のれんの減損損失が認識され、回収可能価額まで減額されます。

各資金生成単位ののれんの回収可能価額は使用価値により測定しております。使用価値は、主として経営者が承認した財務予算を基礎としたキャッシュ・フローの見積額を、当該資金生成単位の税引前加重平均資本コスト(WACC)5~10%により現在価値に割引いて算定しております。予算期間におけるキャッシュ・フロー予測は、予算期間を通じて同じ予想売上総利益率およびインフレ率に基づいています。予算期間を超えるキャッシュ・フローは、各製品が販売される市場において予測される長期平均成長率等、一定成長率をもとに推定しています。

経営者は、回収可能価額の基礎となっている重要な仮定(利益率、インフレ率、長期平均成長率及び税引前加重平均資本コスト)に合理的に起こりうる変化があっても帳簿価額の合計は資金生成単位の回収可能価額を超えることはないと考えています。

資金生成単位に配分された、のれんの帳簿価額(減損損失認識後)は以下のとおりであります。

(単位:百万円)

前連結会計年度(平成26年3月期)				
	ライフケア		調整額	合計
	ヘルスケア 関連製品	メディカル 関連製品	研究開発部門	
	メガネレンズ	医用機器・処置具		
日本	791	733	-	1,524
米州	6,175	71	38	6,284
欧州	694	911	-	1,605
アジア	1,549	-	-	1,549
計	9,209	1,714	38	10,961

(注)前連結会計年度(平成26年3月期)において、ヘルスケア関連製品(メガネレンズ)148百万円のものれんの減損損失を計上しております。

(単位:百万円)

当連結会計年度(平成27年3月期)				
	ライフケア		調整額	合計
	ヘルスケア 関連製品	メディカル 関連製品	研究開発部門	
	メガネレンズ	医用機器・処置具		
日本	791	733	-	1,524
米州	5,120	78	-	5,198
欧州	655	838	-	1,492
アジア	1,756	-	-	1,756
計	8,322	1,648	-	9,970

(注)当連結会計年度(平成27年3月期)において、研究開発部門45百万円のものれんの減損損失を計上しております。

9. 持分法で会計処理されている投資

個々には重要性のない関連会社について合算した情報は以下のとおりであります。

(単位：百万円)

	前連結会計年度 (自 平成25年4月1日 至 平成26年3月31日)	当連結会計年度 (自 平成26年4月1日 至 平成27年3月31日)
当期利益(損失)の当社グループ持分	268	10
その他の包括利益(損失)の当社グループ持分	31	7
当期包括利益(損失)の当社グループ持分	238	2
純資産に対する当社グループ持分	140	186

個々には重要性のない関連会社の詳細は以下のとおりであります。

名称	主要な事業の内容	所在地	セグメント	持分割合(%)	
				前連結会計年度 (平成26年3月31日)	当連結会計年度 (平成27年3月31日)
AvanStrate(株)	TFT液晶用ガラス基板の製造・販売	日本	全社	46.6	46.6
JIASHAN CANDEO OPTICAL GLASS CO.,LTD.	カラーガラス等の特殊ガラスの製造・販売	中国	情報・通信	49.0	49.0
HTK LENTES OFTALMICAS LTDA	メガネレンズの販売	ブラジル	ライフケア	-	39.5

持分法の適用に際して関連会社の損失に対する持分の認識を停止していることによる未認識の関連会社の損失に対する持分は以下のとおりであります。

(単位：百万円)

	前連結会計年度 (自 平成25年4月1日 至 平成26年3月31日)	当連結会計年度 (自 平成26年4月1日 至 平成27年3月31日)
当期の関連会社の損失に対する未認識の持分	2,722	2,347
関連会社の損失に対する未認識の持分の累計額	2,722	375

10. 繰延税金及び法人所得税

(1) 繰延税金

繰延税金資産及び繰延税金負債の増減内容は以下のとおりであります。

(単位：百万円)

	平成25年 4月1日残高	純損益を通じて 認識	その他の包括利 益において認識	企業結合	平成26年 3月31日残高
一時差異					
未払事業税	364	448	-	2	813
棚卸資産評価損	495	704	-	179	1,377
貸倒引当金	652	77	-	33	761
引当金	834	52	-	32	814
未払費用	5,002	1,257	-	348	4,093
未実現利益	2,472	12	-	-	2,460
減価償却費及び償却費	5,366	738	-	0	4,629
資産調整勘定	0	0	-	-	-
減損損失	1,146	141	-	-	1,005
在外営業活動体の換算損益	712	-	160	-	552
その他	3,392	347	15	27	3,751
小計	20,436	625	175	620	20,255
未分配利益	1,106	901	-	-	2,007
減価償却費及び償却費	7,920	630	-	1,679	8,970
売却可能金融資産評価損益	312	-	72	-	240
その他	586	5	-	-	591
小計	9,924	276	72	1,679	11,808
税務上の繰越欠損金及び繰越 税額控除					
税務上の繰越欠損金	2,615	828	-	276	2,063
繰越税額控除	188	188	-	-	-
小計	2,802	1,015	-	276	2,063
純額	13,314	1,917	103	784	10,510

(注) 純損益を通じて認識された額の合計と繰延税金費用合計との差額は、為替の変動によるものであります。

(単位：百万円)

	平成26年 4月1日残高	純損益を通じて 認識	その他の包括利 益において認識	企業結合	平成27年 3月31日残高
一時差異					
未払事業税	813	432	-	-	381
棚卸資産評価損	1,377	173	-	-	1,550
貸倒引当金	761	267	-	-	494
引当金	814	53	-	26	893
未払費用	4,093	322	-	41	3,811
未実現利益	2,460	564	-	-	3,024
減価償却費及び償却費	4,629	3,043	-	27	1,612
減損損失	1,005	255	-	-	750
在外営業活動体の換算損益	552	-	480	-	72
その他	3,751	119	39	26	3,697
小計	20,255	3,648	442	119	16,284
未分配利益	2,007	476	-	-	2,483
減価償却費及び償却費	8,970	3,408	-	230	5,331
売却可能金融資産評価損益	240	-	245	-	4
その他	591	10	-	8	593
小計	11,808	2,923	245	238	8,402
税務上の繰越欠損金及び繰越 税額控除					
税務上の繰越欠損金	2,063	415	-	95	1,743
繰越税額控除	-	272	-	-	272
小計	2,063	143	-	95	2,015
純額	10,510	868	197	452	9,897

(注) 純損益を通じて認識された額の合計と繰延税金費用合計との差額は、為替の変動によるものであります。

繰延税金資産を認識していない繰越欠損金及び将来減算一時差異は以下のとおりであります。

(単位：百万円)

	前連結会計年度 (平成26年3月31日)	当連結会計年度 (平成27年3月31日)
繰越欠損金	14,808	13,388
将来減算一時差異	3,340	4,672
合計	18,147	18,060

繰延税金資産を認識していない繰越欠損金の金額と繰越期限は以下のとおりであります。

(単位：百万円)

	前連結会計年度 (平成26年3月31日)	当連結会計年度 (平成27年3月31日)
1年目	799	288
2年目	640	611
3年目	1,203	753
4年目	1,455	1,531
5年目超	10,712	10,205
合計	14,808	13,388

前連結会計年度末(平成26年3月31日)及び当連結会計年度末(平成27年3月31日)現在の繰延税金負債として認識されていない子会社の未分配利益に関連する一時差異の総額は、それぞれ264,188百万円及び313,356百万円であります。当社グループが一時差異の解消時期をコントロールでき、かつ予見可能な期間内での一時差異が解消しない可能性が高い場合には、当該一時差異に関連する繰延税金負債を認識しておりません。

なお、前連結会計年度末(平成26年3月31日)及び当連結会計年度末(平成27年3月31日)現在で親会社において税務上の欠損金に係る繰延税金資産の計上はありません。

(2) 法人所得税

日本における、前連結会計年度（平成26年3月期）及び当連結会計年度（平成27年3月期）の実効税率はそれぞれ約38.0%及び35.5%であります。

他の納税管轄地における税額は、それぞれの管轄地において一般的な税率をもって計算しております。当期税金費用及び繰延税金費用の内訳は以下のとおりであります。

(単位：百万円)

	前連結会計年度 (自 平成25年4月1日 至 平成26年3月31日)	当連結会計年度 (自 平成26年4月1日 至 平成27年3月31日)
当期税金費用:		
当期	22,705	24,263
過年度	115	221
当期税金費用 計	22,819	24,043
繰延税金費用:		
一時差異等の発生と解消	2,174	505
税率の変更等	354	761
繰延税金費用 計	2,527	1,265
法人所得税 合計	25,347	25,308
継続事業	25,347	25,308
非継続事業	-	-

当期税金費用には、従前は税効果未認識であった税務上の欠損金、税額控除又は過去の期間の一時差異から生じた便益の額が含まれております。これに伴う前連結会計年度（平成26年3月期）及び当連結会計年度（平成27年3月期）における当期税金費用の減少額は、それぞれ43百万円及び518百万円であります。

繰延税金費用には、従前は税効果未認識であった税務上の欠損金、税額控除又は過去の期間の一時差異から生じた便益の額と、繰延税金資産の評価減又は以前に計上した評価減の戻入により生じた費用の額が含まれております。これに伴う前連結会計年度（平成26年3月期）及び当連結会計年度（平成27年3月期）における繰延税金費用の増減額は、それぞれ2,128百万円（増加）及び1,089百万円（増加）であります。

なお、平成25年6月26日に、東京国税局より移転価格税制に基づく更正通知書を受領しました。当該更正処分による法人所得税（付帯税を含む）への影響額は8,419百万円ですが、当社の主張と東京国税局の見解は、明らかに相違があるため、法令に則り、更正処分の取り消しのための手続きを進めております。現時点においては、今後国内の救済措置（不服申立・訴訟）において、当社の主張が認められるものと判断していることから、当該影響額を当期税金費用に含めず、仮払法人所得税として、その他の流動資産に含めております。

継続事業における各年度の法定実効税率と実際負担税率との調整は以下のとおりであります。実際負担税率は税引前当期利益に対する法人所得税の負担割合を表示しております。

	前連結会計年度 (自 平成25年4月1日 至 平成26年3月31日)	当連結会計年度 (自 平成26年4月1日 至 平成27年3月31日)
法定実効税率	38.0%	35.5%
課税所得計算上減算されない費用	1.0%	1.0%
課税所得計算上加算されない収益	0.2%	0.0%
未認識の繰延税金資産	2.5%	0.4%
海外子会社の適用する法定実効税率との差異	16.4%	18.2%
持分法投資損益	0.1%	0.0%
税率変更による期末繰延税金資産の修正額	0.4%	0.6%
棚卸資産の未実現利益消去に係る税率差異	0.5%	0.5%
在外連結子会社留保利益に対する繰延税金負債の増減	1.1%	0.4%
その他	2.6%	1.2%
実際負担税率	29.6%	21.4%

当社株主に対する配当金の支払いが法人所得税へ与える影響はありません。

11. その他の金融資産・負債

その他の金融資産・負債の内訳は以下のとおりであります。

(単位：百万円)

	前連結会計年度 (平成26年3月31日)	当連結会計年度 (平成27年3月31日)
その他の金融資産		
純損益を通じて公正価値で測定する金融資産(デリバティブ)	1,295	-
売却可能金融資産	2,821	885
貸付金及び債権		
貸付金及び債権	16,500	27,179
貸倒引当金	1,063	956
貸付金及び債権計	15,437	26,223
合計	19,554	27,108
非流動資産合計(長期金融資産)	9,062	7,037
流動資産合計(その他の短期金融資産)	10,492	20,071

(単位：百万円)

	前連結会計年度 (平成26年3月31日)	当連結会計年度 (平成27年3月31日)
その他の金融負債		
純損益を通じて公正価値で測定する金融負債(デリバティブ)	-	3,400
償却原価で測定される金融負債	152	163
合計	152	3,563
非流動負債合計(その他の長期金融負債)	-	667
流動負債合計(その他の短期金融負債)	152	2,896

12. その他の資産・負債

その他の資産・負債の内訳は以下のとおりであります。

(単位：百万円)

	前連結会計年度 (平成26年3月31日)	当連結会計年度 (平成27年3月31日)
非流動：その他の資産		
長期前払費用	2,222	2,935
その他	305	85
合計	2,527	3,020
流動：その他の資産		
仮払法人所得税(i)	8,419	8,419
前払費用	1,948	2,462
未収消費税等	2,337	2,505
その他	1,266	2,855
合計	13,970	16,241

(単位：百万円)

	前連結会計年度 (平成26年3月31日)	当連結会計年度 (平成27年3月31日)
非流動：その他の非流動負債		
事業譲受対価()	998	-
営業保証金・長期前受収益等	1,189	1,010
合計	2,188	1,010
流動：その他の流動負債		
未払給与・未払賞与・未払有給休暇	12,251	13,541
その他未払費用	14,161	14,553
前受金・前受収益()	2,959	3,115
未払消費税等	1,907	1,535
その他	3,381	2,972
合計	34,660	35,716

(i)当社は、平成25年6月26日に、東京国税局より移転価格税制に基づく更正通知書を受領しました。当該更正処分による法人所得税(付帯税を含む)への影響額は8,419百万円ではありますが、当社の主張と東京国税局の見解は、明らかに相違があるため、法令に則り、更正処分の取り消しのための手続を進めております。このため、上記影響額を仮払法人所得税として、「その他の流動資産」に含めております。

()平成25年2月1日に取得したセイコーエプソン株式会社メガネレンズ開発製造事業の事業譲受対価の一部として、クローリング後4年間のロイヤルティ収入等の実績が確定した後に支払う長期未払金であります。当連結会計年度において、支払いを行いました。

()前受金・前受収益の内訳は以下のとおりであります。

(単位：百万円)

	前連結会計年度 (平成26年3月31日)	当連結会計年度 (平成27年3月31日)
前受金・前受収益		
補助金収入	335	233
その他	2,624	2,881
合計	2,959	3,115

13. 棚卸資産

棚卸資産の内訳は以下のとおりであります。

(単位：百万円)

	前連結会計年度 (平成26年3月31日)	当連結会計年度 (平成27年3月31日)
商品及び製品	31,937	36,342
仕掛品	5,670	6,679
原材料	14,367	14,326
貯蔵品	10,672	11,578
合計	62,647	68,925
うち、12ヶ月を超えて販売される予定の棚卸資産	4	5

費用(継続事業)として認識された棚卸資産は、前連結会計年度(平成26年3月期)221,199百万円、当連結会計年度(平成27年3月期)239,829百万円であります。

費用(継続事業)として認識された棚卸資産の評価減の金額及び評価減の戻入金額は以下のとおりであります。

(単位：百万円)

	前連結会計年度 (自平成25年4月1日 至平成26年3月31日)	当連結会計年度 (自平成26年4月1日 至平成27年3月31日)
評価減の金額	2,564	2,904
評価減の戻入金額	-	-

14. 売上債権及びその他の債権

売上債権及びその他の債権の内訳は以下のとおりであります。

(単位：百万円)

	前連結会計年度 (平成26年3月31日)	当連結会計年度 (平成27年3月31日)
売掛金	89,400	93,615
受取手形及び電子記録債権	6,878	5,970
未収入金	1,644	2,033
貸倒引当金	2,393	2,421
差引計	95,529	99,198

物品の売上の平均信用期間は、90～120日であります。

信用リスク管理、売上債権及びその他の債権の公正価値は、注記「23.金融商品」に記載しております。

15. 現金及び現金同等物

現金及び現金同等物の内訳は以下のとおりであります。

(単位：百万円)

	前連結会計年度 (平成26年3月31日)	当連結会計年度 (平成27年3月31日)
現金及び預入期間が3ヶ月以内の銀行預金 償還期日が3ヶ月以内に到来する短期投資	331,094 -	348,819 -
現金及び現金同等物	331,094	348,819

16. 有利子負債

有利子負債の内訳は以下のとおりであります。

(単位：百万円)

	前連結会計年度 (平成26年3月31日)	当連結会計年度 (平成27年3月31日)	平均利率(%) (注1)	返済期限
長期借入金 (1年内返済予定を除く)	261	26	0.68	平成29年～平成32年
1年内返済予定の長期借入金	82	8	-	-
短期借入金	2,007	1,760	1.23	-
社債(注2)	35,032	35,024	1.93	-
1年内償還予定の社債(注2)	25,119	21	1.51	-
長期リース債務 (注記17.参照)	536	478	-	平成28年～平成33年
短期リース債務 (注記17.参照)	242	243	-	-
有利子負債合計	63,279	37,561		
非流動負債合計	35,829	35,528		
流動負債合計	27,450	2,033		

(注)1. 平均利率については、借入金等の期末残高に対する加重平均利率を記載しております。

2. 社債の発行条件の要約は以下のとおりであります。

(単位：百万円)

会社名	銘柄	発行年月日	前連結会計年度 (平成26年3月期)	当連結会計年度 (平成27年3月期)	利率 (%)	担保	償還期限
H O Y A株式会社	第3回無担保社債	平成19年9月11日	34,956	34,968	1.93	-	平成29年9月20日
HOYA Technosurgical(株)	私募債1銘柄	平成23年11月5日	203	77	1.51	-	平成27年～平成30年
合計	-	-	35,159	35,045	-	-	-

上記長期借入金(1年内返済予定を含む)、短期借入金の担保として、建物及び構築物34百万円、機械装置及び運搬具22百万円を差し入れております。

当社のファイナンス・リース債務(注記「17.ファイナンス・リース債務」)は貸手がリース資産の所有権を留保することにより担保されております。

財務制限条項付の借入金はありません。

長期借入金及び社債の返済期日到来予定定期別内訳、その公正価値については注記「23.金融商品」を参照ください。

17. ファイナンス・リース債務

ファイナンス・リース債務の内訳は以下のとおりであります。

(単位：百万円)

	最低支払リース料総額		最低支払リース料総額の現在価値	
	前連結会計年度 (平成26年3月31日)	当連結会計年度 (平成27年3月31日)	前連結会計年度 (平成26年3月31日)	当連結会計年度 (平成27年3月31日)
ファイナンス・リースに係る未払債務:				
1年以内	266	268	242	243
1年超5年以内	595	542	516	475
5年超	23	3	21	3
合計	884	813	778	721
控除 - 将来財務費用	106	92		
リース債務の現在価値	778	721	778	721
控除 - 短期リース債務			242	243
長期リース債務			536	478

当社グループは、原則としてファイナンス・リースの新規契約を締結しておりません。陳腐化リスクの回避や関連経費の削減等、総合的に勘案してリース取引による方がメリットがあると判断した場合に限り、リース取引を行うこととしております。平成27年3月31日時点における平均的な残存リース期間は2～4年であります。

いくつかの契約には更新又は購入選択権を含んでおります。また、サブリース契約、未払変動リース料及びエスカレーション条項(リース契約金額の引き上げを定めた条項)並びにリース契約によって課された制限(配当、追加借入及び追加リースに関する制限など)はありません。

当社グループのリース債務の公正価値については、注記「23. 金融商品」を参照ください。

18. オペレーティング・リース契約

費用（継続事業）として認識したオペレーティング・リース契約の最低リース料総額及び変動リース料は以下のとおりであります。

（単位：百万円）

	前連結会計年度 （自 平成25年 4月 1日 至 平成26年 3月31日）	当連結会計年度 （自 平成26年 4月 1日 至 平成27年 3月31日）
最低リース料総額	7,664	8,231
変動リース料	545	606
計	8,209	8,836

最低リース料総額及び変動リース料は、連結包括利益計算書上の「その他の費用」に含まれております。
変動リース料は、ショッピングセンター等への店舗出店契約に伴う、売上高に連動したリース料であります。

当社グループの解約不能オペレーティング・リースに係る未払債務の支払期日別の内訳は以下のとおりであります。

（単位：百万円）

	前連結会計年度 （平成26年 3月31日）	当連結会計年度 （平成27年 3月31日）
1年以内	1,805	1,843
1年超 5年以内	3,990	3,423
5年超	2,572	2,737
計	8,367	8,004

オペレーティング・リース料は、一部の事務所土地、建物及び工具器具備品他に関し当社グループが支払うべき賃借料であります。平成27年 3月31日時点における平均的な残存リース期間は、それぞれ38年、2年、1年であります。

いくつかの契約には更新又は購入選択権及びエスカレーション条項（リース契約金額の引き上げを定めた条項）が含まれております。サブリース契約及びリース契約によって課された制限（配当、追加借入及び追加リースに関する制限など）はありません。

19. 退職給付

当社グループは様々な退職給付制度を有し、その中には、積立型の確定拠出制度及び確定給付制度、未積立の確定給付制度が含まれております。確定給付制度の会計方針については、注記「3. 重要な会計方針の要約(19) 退職給付」をご参照ください。

当社及び国内連結子会社は主として確定拠出制度を採用しております。海外子会社においては、それぞれの国で要求される制度に準拠しており、確定給付制度を要求されない限り、確定拠出制度によっております。新たに取得した子会社及び事業において社内の制度として確定給付制度を採用している場合、順次確定拠出制度への移行をすすめておりますが、海外の一部子会社においては、社内の制度として確定給付型年金制度を有しております。これらの年金制度のうち、イギリスの年金制度は、当社グループの確定給付制度債務の重要な割合を占めておりますが、従業員の新規加入を停止した閉鎖型の制度となっております。なお、これらの年金制度については、一般的な投資リスク・利率リスク・給与リスクがあるものの重要性がないと判断しております。

年金及び一時金以外の退職後の給付はありません。

(1) 確定給付制度

連結財政状態計算書に含まれている当社の確定給付制度に係る債務の金額は次のとおりであります。

(単位：百万円)

	前連結会計年度 (平成26年3月31日)	当連結会計年度 (平成27年3月31日)
確定給付制度債務の現在価値	4,832	5,928
制度資産の公正価値	3,191	3,871
計	1,641	2,057
資産上限額の影響	31	32
負債の純額	1,672	2,089
連結財政状態計算書上の金額		
負債	1,675	2,098
資産(その他の非流動資産)	3	8

包括利益に認識した金額は次のとおりであります。

(単位：百万円)

	前連結会計年度 (自平成25年4月1日 至平成26年3月31日)	当連結会計年度 (自平成26年4月1日 至平成27年3月31日)
勤務費用		
当期勤務費用	389	438
過去勤務費用及び清算損益	28	1
利息費用(純額)	54	27
純損益に認識された確定給付費用の構成要素	415	467
確定給付負債の純額の再測定		
制度資産に係る収益	10	387
人口統計上の仮定の変更により生じた数理計算上の差異	20	14
財務上の仮定の変更により生じた数理計算上の差異	218	508
実績の修正により生じた数理計算上の差異	166	70
確定給付資産の制限による調整	0	0
その他の包括利益に認識した確定給付費用の構成要素	81	206
合計	334	672

(注) 勤務費用及び利息費用(純額)は、それぞれ、連結包括利益計算書上の「人件費」及び「金融費用」に含まれています。

確定給付制度債務の現在価値の期首残高から期末残高への調整表は次のとおりであります。

(単位：百万円)

	前連結会計年度 (自 平成25年4月1日 至 平成26年3月31日)	当連結会計年度 (自 平成26年4月1日 至 平成27年3月31日)
期首における確定給付制度債務	3,870	4,832
勤務費用	389	438
利息費用	175	166
再測定に係る損益		
人口統計上の仮定の変更により生じた数理計算上の差異	20	14
財務上の仮定の変更により生じた数理計算上の差異	218	508
実績の修正により生じた数理計算上の差異	166	70
過去勤務費用	28	1
子会社取得による増加	78	24
給付の支払	94	431
外貨換算差額	513	304
期末における確定給付制度債務	4,832	5,928

制度資産の公正価値の期首残高から期末残高への調整表は次のとおりであります。

(単位：百万円)

	前連結会計年度 (自 平成25年4月1日 至 平成26年3月31日)	当連結会計年度 (自 平成26年4月1日 至 平成27年3月31日)
期首における制度資産の公正価値	2,442	3,191
利息収益	121	139
再測定に係る損益		
制度資産に係る収益(利息収益の金額を除く)	10	387
事業主からの掛金拠出	384	230
給付の支払	184	230
外貨換算差額	418	153
期末における制度資産の公正価値	3,191	3,871

資産の上限額の影響の期首残高から期末残高への調整表は次のとおりであります。

(単位：百万円)

	前連結会計年度 (自 平成25年4月1日 至 平成26年3月31日)	当連結会計年度 (自 平成26年4月1日 至 平成27年3月31日)
期首における資産上限の影響額	26	31
利息費用	0	0
再測定に係る損益		
資産上限額の影響の変動	0	0
外貨換算差額	5	1
期末における資産上限額の影響	31	32

制度資産の各カテゴリーの報告期間の末日における公正価値は以下のとおりであります。

(単位：百万円)

	前連結会計年度 (平成26年3月31日)	当連結会計年度 (平成27年3月31日)
現金及び現金同等物	363	538
資本性金融商品-外国株式	1,016	1,391
負債性金融商品-外国政府債	1,299	615
負債性金融商品-外国社債	474	334
その他	38	993
合計	3,191	3,871

上記の資本性金融商品と負債性金融商品の公正価値は、活発な市場において公表された市場価格によって算定されています。また上記の資本性金融商品と負債性金融商品には、当社グループの譲渡可能な金融商品はありません。

報告期間の末日における主な数理計算上の仮定は以下のとおりであります。

	前連結会計年度 (平成26年3月31日)	当連結会計年度 (平成27年3月31日)
割引率	4.5%	3.3%

将来キャッシュ・フローの金額、時期及び不確実性に関する開示につきましては、当社グループの確定給付制度が経営成績、財政状態及びキャッシュ・フローの状況に重要な影響は与えないと判断しているため、その記載を省略しております。

(2) 確定拠出制度

確定拠出制度に関して費用として認識した金額は、前連結会計年度(平成26年3月期)が1,908百万円、当連結会計年度(平成27年3月期)が2,147百万円であります。

(3) 退職加算金

通常の退職日前における従業員の退職に際して退職加算金を支払う場合があります。前連結会計年度(平成26年3月期)には1,790百万円、当連結会計年度(平成27年3月期)には2,451百万円の退職加算金を費用として認識しております。

20. 引当金

引当金の内訳は以下のとおりであります。

(単位：百万円)

	前連結会計年度 (平成26年3月31日)	当連結会計年度 (平成27年3月31日)
資産除去債務引当金	2,142	2,251
製品保証引当金	969	1,075
合計	3,111	3,326
非流動負債	2,155	2,262
流動負債	955	1,063

引当金の増減内容は以下のとおりであります。

(単位：百万円)

	資産除去債務引当金	製品保証引当金	合計
平成26年4月1日残高	2,142	969	3,111
期中増加額	55	380	435
企業結合による増加	82	-	82
時の経過による割引の戻し	15	-	15
期中減少額(目的使用)	158	355	513
外貨換算差額	116	81	196
平成27年3月31日残高	2,251	1,075	3,326

各引当金の説明については、注記「3. 重要な会計方針の要約 (20)引当金・企業結合時の偶発負債」に記載しております。

21. 仕入債務及びその他の債務

仕入債務及びその他の債務の内訳は以下のとおりであります。

(単位：百万円)

	前連結会計年度 (平成26年3月31日)	当連結会計年度 (平成27年3月31日)
買掛金	23,323	19,195
支払手形及び電子記録債務	407	5,840
未払加工料	959	591
未払金	15,585	15,044
設備支払手形及び設備電子記録債務	16	576
計	40,291	41,247

支払手形の平均支払サイトは120日であります。

買掛金の平均支払サイトは、日本以外のアジア地域が請求後30日～60日、日本においては請求後90～120日であります。欧州・米国の仕入債務は、主に当社グループ内の取引に係る債務であり、連結財政状態計算書の作成にあたり相殺消去されております。日本・欧州・米国においては、キャッシュ・プールを実施しており、支払期日に確実に支払を行うことができる体制を整えております。

22. 資本及びその他の資本項目

(1) 資本金等

	授権株式数 (無額面普通株式)	発行済株式数 (無額面普通株式)	流通株式数 (無額面普通株式)	資本金 (単位：百万円)	資本剰余金 (単位：百万円)
平成25年4月1日残高	1,250,519,400 株	435,017,020 株	431,496,141 株	6,264	15,899
増加 (注2)	-	-	598,558	-	-
平成26年3月31日残高	1,250,519,400 株	435,017,020 株	432,094,699 株	6,264	15,899
減少 (注1、2)	-	9,234,100	8,163,722	-	-
平成27年3月31日残高	1,250,519,400 株	425,782,920 株	423,930,977 株	6,264	15,899

(注) 1. 発行済株式数の減少は、当連結会計年度において取得した自己株式の消却によるものであります。
2. 流通株式数の増加及び減少は、以下の自己株式の増減によるものであります。

(2) 自己株式及びその他の資本剰余金

自己株式

	株数 (株)	金額 (百万円)
平成25年4月1日残高	3,520,879	10,712
単元未満株式の買取請求による増加	1,842	5
ストック・オプション行使による減少	600,400	1,827
平成26年3月31日残高	2,922,321	8,890
自己株式の買取による増加	9,234,100	30,000
自己株式の消却による減少	9,234,100	29,573
単元未満株式の買取請求による増加	1,346	5
単元未満株式の売渡請求による減少	124	0
ストック・オプション行使による減少	1,071,600	3,390
平成27年3月31日残高	1,851,943	5,932

その他の資本剰余金

	自己株式処分 差損益 (百万円)	ストック・ オプション (百万円)	その他 (百万円)	合計 (百万円)
平成25年4月1日残高	4,989	3,070	393	2,313
自己株式の処分	535	233	-	768
株式報酬取引(注)	-	242	-	242
平成26年3月31日残高	5,524	3,078	393	2,839
自己株式の取得	-	-	30	30
自己株式の処分	741	512	-	1,253
株式報酬取引(注)	-	386	-	386
平成27年3月31日残高	6,265	2,952	423	3,736

(注) 株式報酬取引(ストック・オプション)の詳細については、注記「24. 株式報酬制度」に記載しております。

(3) 利益剰余金及び配当金

	金額 (百万円)
平成25年4月1日残高	485,836
当期利益(親会社の所有者)	58,390
配当	28,050
累積その他の包括利益から利益剰余金への振替	66
平成26年3月31日残高	516,243
当期利益(親会社の所有者)	92,804
自己株式の消却	29,573
配当	32,145
累積その他の包括利益から利益剰余金への振替	167
平成27年3月31日残高	547,162

直近における株主への配当実績については以下のとおりであります。

決議日	1株当たり配当金	配当総額(百万円)	基準日	効力発生日
平成25年5月30日	35円	15,102	平成25年3月31日	平成25年6月3日
平成25年10月31日	30円	12,947	平成25年9月30日	平成25年11月29日
平成26年5月21日	45円	19,444	平成26年3月31日	平成26年5月29日
平成26年10月30日	30円	12,700	平成26年9月30日	平成26年11月28日
平成27年5月21日	45円	19,077	平成27年3月31日	平成27年6月1日

未払配当金は連結財政状態計算書上、その他の短期金融負債に含めて表示しております。

(4) 非支配持分

	金額 (百万円)
平成25年4月1日残高	187
当期利益に対する持分	1,750
在外営業活動体の換算損益に対する持分(その他の包括利益)	123
配当	6
連結子会社の取得による持分の増加	4,441
平成26年3月31日残高	6,121
当期利益に対する持分	137
その他の包括利益に対する持分	168
配当	9
平成27年3月31日残高	6,081

23. 金融商品

(1) 資本リスク管理

当社グループは、持続的成長を続け、企業価値を最大化するために資本管理をしております。
当社グループの純負債と資本の対比は、以下のとおりであります。

(単位：百万円)

	前連結会計年度 (平成26年3月31日)	当連結会計年度 (平成27年3月31日)
有利子負債	63,279	37,561
現金及び現金同等物	331,094	348,819
純負債(差引)	267,814	311,259
資本	542,648	596,095

当社グループは、企業価値を最大化するため、キャッシュ・フロー重視の経営を行っており、平成26年3月31日及び平成27年3月31日現在、現金及び現金同等物の金額が有利子負債を超えるポジションを維持しております。また、当社グループは平成27年3月31日現在、外部から資本規制を受けておりません。

有利子負債は注記「16.有利子負債」、現金及び現金同等物は注記「15.現金及び現金同等物」、また、資本の内訳は、注記「22.資本及びその他の資本項目」に内訳を記載しております。

(2) 重要な会計方針

各金融資産、金融負債、資本性金融商品に関する認識基準、測定的基础、損益認識に関する重要な会計方針は、注記「3.重要な会計方針の要約」で開示しております。

(3) 金融商品の分類

(単位：百万円)

	前連結会計年度 (平成26年3月31日)	当連結会計年度 (平成27年3月31日)
<金融資産>		
純損益を通じて公正価値で測定する金融資産(デリバティブ)		
その他の金融資産	1,295	-
貸付金及び債権		
売上債権及びその他の債権	95,529	99,198
その他の金融資産	15,437	26,223
売却可能金融資産	2,821	885
現金及び現金同等物	331,094	348,819
<金融負債>		
純損益を通じて公正価値で測定する金融負債(デリバティブ)	-	3,400
償却原価で測定される金融負債		
仕入債務及びその他の債務	40,291	41,247
有利子負債	63,279	37,561
その他の金融負債	152	163

満期保有投資、非継続事業及び売却目的で保有する処分グループに含まれる上記項目及びヘッジ指定したデリバティブはありません。また、公正価値オプションを採用した金融資産・負債はありません。

純損益を通じて公正価値で測定する金融資産(デリバティブ)及びその他の金融資産及び売却可能金融資産は、連結財政状態計算書における、「長期金融資産」及び「その他の短期金融資産」に含まれております。

純損益を通じて公正価値で測定する金融負債(デリバティブ)及びその他の金融負債は、連結財政状態計算書における、「その他の長期金融負債」及び「その他の短期金融負債」に含まれております。

相殺対象となる重要な金融資産及び金融負債はありません。

(4) 財務上のリスク管理

経営活動を行う過程において、常に財務上のリスクが発生いたします。当社グループは、当該財務上のリスクを軽減するために、リスク管理を行っております。リスク発生要因の根本からの発生を防止(リスク回避)、又は回避できないリスクについてはその低減を図るようにしております。

また、当社グループの方針として投機目的のデリバティブ及び株式等の取引は行っておりません。地域における一時的な資金不足や、グローバルでのキャッシュ・フローの固定のために、銀行借入や為替予約を行うことがあり、当社グループ財務本部が、これらをコントロールしております。

(5) 市場リスク管理

当社グループの活動は、主に経済環境・金融市場環境が変動するリスクに晒されており、金融市場環境が変動するリスクとして、具体的には 為替変動リスク、金利変動リスク及び 資本性金融商品の価格変動リスクがあります。

為替変動リスク

1) 為替変動リスク管理

当社グループはグローバルな事業展開を行っており、主に、タイバーツ、ユーロ、USドルの為替変動が業績に大きく影響いたします。円高局面においては、現地通貨では増収増益であっても、表示通貨の円に換算した場合には、減収減益となることがあります。

また、当社グループでは継続的な営業活動から生じる債権債務の決済について、ユーロ、USドル、円の主要3通貨によって、可能な限り為替をマリーさせる方針としております。すなわち、輸出入取引を継続的に行う事業子会社では輸出代金として受け取った外貨を現地通貨へ交換せずに保有し、そのまま輸入支払いに充てることで外貨の交換頻度を少なくし、為替変動リスクを軽減しております。一方、複数の戦略的事業単位が存在し資金調達や配当を行う親会社、及び孫会社から配当を受け、親会社や事業会社に資金を再配分する持株会社では、外貨建債権債務及び外貨預金の貸借バランスに不均衡が生じ、USドルやユーロに対する円高又は円安局面、USドルに対するユーロ高又はユーロ安局面において重要な為替差損益が生じることがあります。

2) 為替感応度分析

各報告期間において、タイバーツ、ユーロ、USドルが円に対して1%円高になった場合の、当社グループの純損益及び資本に与える影響額は、以下のとおりであります。計算にあたり使用した通貨以外の通貨は変動しないものと仮定しております。

	前連結会計年度 (自 平成25年4月1日 至 平成26年3月31日)	当連結会計年度 (自 平成26年4月1日 至 平成27年3月31日)
平均為替レート		
タイバーツ	3.18	3.41
ユーロ	135.12	138.43
USドル	100.49	110.62
当期利益(単位:百万円)		
タイバーツ	140	152
ユーロ	15	114
USドル	160	339
資本(単位:百万円)		
タイバーツ	194	318
ユーロ	441	491
USドル	274	601

(注) 上記の は、各報告通貨に対して1%円高となった場合に、当社グループの純損益及び資本に与えるマイナスの影響額を意味しております。なお、上記金額は、換算による当社グループの連結財務諸表に与える影響を示したものであり、当社グループのキャッシュ・フローや経営に対して、直接プラスもしくはマイナスの影響を及ぼすものではありません。

また、親会社及び持株会社の機能通貨以外の通貨に対して、機能通貨が1%高くなった場合の、親会社及び持株会社が保有する債権債務及び預金に与える影響額は、以下のとおりであります。計算にあたり使用した通貨以外の通貨は変動しないものと仮定しております。なお、リスクの僅少な持株会社の記載は省略しております。

2) - 1 . 親会社 (日本)

(単位:百万円)

	ユーロ		USドル	
	前連結会計年度 (平成26年3月31日)	当連結会計年度 (平成27年3月31日)	前連結会計年度 (平成26年3月31日)	当連結会計年度 (平成27年3月31日)
売上債権及びその他の債権	23	19	75	81
仕入債務及びその他の債務	1	1	34	16
長期金融資産	-	-	-	-
短期金融資産	7	-	-	0
現金及び現金同等物	17	17	661	218
合計	31	35	702	283

(注) 上記の は、1%円高となった場合に、当社グループの純損益に与えるマイナスの影響額を意味しており、1%の円安は同額でプラスの影響となります。

換算の過程で為替差損益を生じさせるため、関係会社に対する債権債務の影響を含めております。

短期金融資産には、通貨デリバティブの売予約または買予約の評価差額を含めております。

2) - 2 . 持株会社 (欧州)

(単位:百万円)

	円		USドル	
	前連結会計年度 (平成26年3月31日)	当連結会計年度 (平成27年3月31日)	前連結会計年度 (平成26年3月31日)	当連結会計年度 (平成27年3月31日)
売上債権及びその他の債権	-	-	-	-
仕入債務及びその他の債務	0	0	0	-
長期金融資産	-	-	0	22
短期金融資産	-	-	27	147
現金及び現金同等物	110	135	559	20
合計	110	135	585	189

(注) 上記の は、1%ユーロ高となった場合に、当社グループの純損益に与えるマイナスの影響額を意味しており、1%のユーロ安は同額でプラスの影響となります。

換算の過程で為替差損益を生じさせるため、関係会社に対する債権債務の影響を含めております。

長期金融資産及び短期金融資産には、通貨デリバティブの売予約の評価差額を含めております。

3) 通貨デリバティブ

当社グループは、経理規程において、為替予約等のデリバティブ取引を原則として禁止しており、事業目的上必要な場合に限り、HOYAグループ本社承認規程に基づいて最高財務責任者の承認を得た上で実施することとしております。

外貨建債権債務に係る当社グループ内の資金貸借に係る将来キャッシュ・フローを固定するため、又は当社グループ内における配当金額を確定するために為替予約を締結することがあります。その場合にも、社内規程に則り、適切に管理しております。

当社グループの為替予約の詳細は以下のとおりであります。

(単位：百万円)

前連結会計年度 (平成26年3月31日)	平均為替レート	外貨(百万)	契約元本	公正価値
為替予約				
1年超				
USD売 (EUR買)	0.75 (EUR/USD)	USD70.9	7,567	383
1年内				
USD売 (EUR買)	0.76 (EUR/USD)	USD206.6	22,137	912
EUR買 (円売)	141.44 (円/EUR)	EUR5.2	735	1

(単位：百万円)

当連結会計年度 (平成27年3月31日)	平均為替レート	外貨(百万)	契約元本	公正価値
為替予約				
1年超				
USD売 (EUR買)	0.74 (EUR/USD)	USD32.7	3,167	667
1年内				
USD売 (EUR買)	0.74 (EUR/USD)	USD113.8	11,028	2,733

為替予約については先物為替相場等に基づき、期末日の公正価値を算定しております。

金利変動リスク管理

有利子負債のほとんどは社債であり、固定金利により調達されております。また、有利子負債を超える現金及び現金同等物を維持しております。現状においても金利支払が当社グループの損益に与える影響はかなり小さく、したがって、現在の金利リスクは当社グループにとって重要なものではないと考えているため、ベースス・ポイント・バリュー等の金利感応度分析は行っておりません。

資本性金融商品の価格変動リスク管理

当社グループは、資本性金融商品(株式)から生じる株価変動リスクに晒されております。短期トレーディング目的で保有する資本性金融商品はなく、ビジネス戦略を円滑に遂行するために保有しております。当社グループは、これらの投資を活発に売却することはしておりません。資本性金融商品については、定期的に時価や発行体の財務状況を把握しております。

当社グループは以下の感応度分析について、期末日の資本性金融商品(株式)の価格リスクを基礎に計算しております。株価が5%上昇又は下落した場合には、累積その他の包括利益(税効果考慮前)は、公正価値の変動により平成26年3月31日現在の金額から105百万円、平成27年3月31日現在の金額から10百万円増減いたします。

(6) 信用リスク管理

信用リスクは、顧客が契約上の債務に関して債務不履行になり、当社グループに財務上の損失を発生させるリスクであります。当社グループは各SBUの責任者の承認の下で、与信限度額を設定して管理しております。

情報・通信の分野の顧客はグローバルに展開する企業が多く、企業規模は比較的大きく財務基盤が安定しております。他方、ライフケアの分野の顧客は最終消費者、小売業者、医療機関と言った比較的小規模の多数の顧客に分散しております。よって、単発的な貸倒は発生しておりますが、過去において重要な貸倒損失を計上した実績はありません。

ライフケアの分野のうち、一部の国の医療機関への販売及び卸売を行う部門において、医療機関又は卸売先の財政状態から、回収が遅れている債権があり、個別に取引限度額を設け、注視しております。

売上債権は、広範囲の産業や地域に広がる多くの数の顧客に対するものであります。当社グループは、単独の相手先又は類似の顧客のグループについて、重要な信用リスクのエクスポージャーはなく、総金融資産の5%を超える信用リスクの集中は、平成27年3月期末現在ありません。

金融資産及びその他の信用リスクのエクスポージャー

以下で記述している項目を除き、連結財務諸表で表示している減損控除後の帳簿価額は、獲得した担保の評価額を考慮に入れない場合の、当社の信用リスクに対するエクスポージャーの最大値となります。

(単位：百万円)

	最大信用リスク	
	前連結会計年度 (平成26年3月31日)	当連結会計年度 (平成27年3月31日)
保証債務	290	135

上記に記載する信用リスクのエクスポージャーに関し、担保として保有する物件及びその他の信用補完するものはありません。

保証債務は注記「33. 偶発債務」に内訳を記載しております。

期日が経過又は減損している金融資産

報告期間末日現在で期日が経過していない金融資産及び期日が経過しているが、減損していない金融資産の年齢分析は以下のとおりであります。

(単位：百万円)

前連結会計年度 (平成26年3月31日)	合計	期日経過前	期日経過額				
			30日以内	31日以上 60日以内	61日以上 90日以内	91日以上 120日以内	120日超
売上債権及びその他の債権(総額)	97,922	84,773	6,556	2,128	838	798	2,829
貸倒引当額	2,393	525	10	73	142	87	1,555
売上債権及びその他の債権(純額)	95,529	84,249	6,546	2,055	696	711	1,273
その他の金融資産(総額)	16,500	15,580	12	-	-	-	907
貸倒引当額	1,063	254	-	-	-	-	809
その他の金融資産(純額)	15,437	15,327	12	-	-	-	98

上記に記載する金融資産に関し、担保として保有する物件及びその他の信用補完をするものではありません。

(単位：百万円)

当連結会計年度 (平成27年3月31日)	合計	期日経過前	期日経過額				
			30日以内	31日以上 60日以内	61日以上 90日以内	91日以上 120日以内	120日超
売上債権及びその他の債権(総額)	101,618	87,628	6,571	2,613	993	792	3,021
貸倒引当額	2,421	574	36	69	60	107	1,575
売上債権及びその他の債権(純額)	99,198	87,055	6,535	2,544	933	685	1,446
その他の金融資産(総額)	27,179	26,419	-	-	-	-	760
貸倒引当額	956	267	-	-	-	-	689
その他の金融資産(純額)	26,223	26,151	-	-	-	-	72

上記に記載する金融資産に関し、担保として保有する物件及びその他の信用補完をするものではありません。

当社グループは金融資産が減損した場合、減損を資産の帳簿価額から直接減額せず、貸倒引当金勘定により処理しております。貸倒引当金の増減は以下のとおりであります。

(単位：百万円)

	貸倒引当金(流動)	貸倒引当金(非流動)	合計
平成25年4月1日時点の残高	1,992	990	2,982
期中増加額	322	348	670
期中減少額(目的使用)	28	285	313
期中減少額(戻入れ)	148	44	192
企業結合	54	6	60
その他(外貨換算差額等)	201	47	249
平成26年3月31日時点の残高	2,393	1,063	3,456
期中増加額	302	74	376
期中減少額(目的使用)	145	5	150
期中減少額(戻入れ)	65	203	268
その他(外貨換算差額等)	64	27	38
平成27年3月31日時点の残高	2,421	956	3,377

当社グループは、期日を変更した債権も含めて回収が懸念される取引先の信用状態について、継続的にモニターしております。そのモニターした信用状態に基づき、売上債権等の回収可能性を検討し、貸倒引当金を設定しております。また、当社グループはグローバルに事業を展開している関係で、特定取引先への依存度が低く与信を分散化していることから、特定取引先の信用状態悪化による連鎖的な信用リスクへの影響は僅少であります。したがって、信用リスク集中を考慮した貸倒引当金を追加的に計上することはしておりません。

金融資産の移転

当社グループは、一部の受取手形を手形の期日前に銀行に割引しております。銀行に受取手形を割引いても、もし当該手形が不渡りとなれば、当社グループは、割引いた銀行等からその手形の買戻しが要求されます。したがって、割引いた手形については、引き続き受取手形の期日まで受取手形として認識し、売上債権及びその他の債権に含めて表示しております。また、割引により入金した金額を短期有利子負債として表示しております。

報告期間末日における割引手形はありません。

(7) 流動性リスク管理

当社グループにおいて、流動性リスクを管理する究極的な責任は、取締役会から委任を受けた最高財務責任者にあります。最高財務責任者の指示を受け、当社グループの財務本部が中心となり、適切に、剰余金、銀行からの借入枠を維持し、予算と実際のキャッシュ・フローをモニタリングし、流動性リスクを管理しております。配当、賞与等の支払のために一時的に不足する資金は、コマーシャル・ペーパーの発行等により賄っております。

保証債務以外の金融負債（デリバティブ金融商品を含む）の期日別残高は以下のとおりであります。

（単位：百万円）

前連結会計年度 (平成26年3月31日)	帳簿残高	契約上の キャッ シュ・フ ロー	1年以内	1年超 2年以内	2年超 3年以内	3年超 4年以内	4年超 5年以内	5年超
非デリバティブ金融負債								
仕入債務及びその他の債務	40,291	40,291	40,291	-	-	-	-	-
長期借入金（1年内返済予定 を除く）	261	261	-	161	81	10	7	2
1年内返済予定の長期借入金	82	82	82	-	-	-	-	-
短期借入金	2,007	2,007	2,007	-	-	-	-	-
社債（1年内償還予定の社債 を除く）	35,032	35,077	-	21	21	35,021	14	-
1年内償還予定の社債	25,119	25,126	25,126	-	-	-	-	-
長期リース債務	536	536	-	206	165	104	40	21
短期リース債務	242	242	242	-	-	-	-	-
その他の金融負債	152	152	152	-	-	-	-	-
合計	103,722	103,773	67,899	389	267	35,135	60	22

（注）保証債務は履行可能性が高くないため、上記に含めておりません。

デリバティブ取引によって生じた正味の債権・債務は純額で表示しております。

（単位：百万円）

当連結会計年度 (平成27年3月31日)	帳簿残高	契約上の キャッ シュ・フ ロー	1年以内	1年超 2年以内	2年超 3年以内	3年超 4年以内	4年超 5年以内	5年超
非デリバティブ金融負債								
仕入債務及びその他の債務	41,247	41,247	41,247	-	-	-	-	-
長期借入金（1年内返済予定 を除く）	26	26	-	12	7	6	2	-
1年内返済予定の長期借入金	8	8	8	-	-	-	-	-
短期借入金	1,760	1,760	1,760	-	-	-	-	-
社債（1年内償還予定の社債 を除く）	35,024	35,056	-	21	35,021	14	-	-
1年内償還予定の社債	21	21	21	-	-	-	-	-
長期リース債務	478	478	-	219	161	72	23	3
短期リース債務	243	243	243	-	-	-	-	-
その他の金融負債	163	163	163	-	-	-	-	-
デリバティブ金融負債								
通貨デリバティブ	3,400	3,400	2,733	211	456	-	-	-
合計	82,371	82,402	46,175	463	35,645	91	24	3

（注）保証債務は履行可能性が高くないため、上記に含めておりません。

デリバティブ取引によって生じた正味の債権・債務は純額で表示しております。

当社グループにおいて、賞与や配当等の支払いのために一時的に資金が不足する場合、親会社が下記の調達手段で資金を調達しております。各年度の資金調達手段及び調達状況は以下のとおりであります。

(単位：百万円)

	前連結会計年度 (平成26年3月31日)	当連結会計年度 (平成27年3月31日)
当座借越枠		
使用	-	-
未使用	65,000	65,000
合計	65,000	65,000
コマーシャル・ペーパー発行枠		
使用	-	-
未使用	50,000	50,000
合計	50,000	50,000

(8) 経常的に公正価値で測定される金融資産及び金融負債の公正価値

以下は金融商品を当初認識した後、公正価値で測定された金融商品の分析であります。公正価値をレベル1からレベル3まで分類しております。

レベル1：活発に取引される市場での公表価格により測定された公正価値

レベル2：レベル1以外の、観察可能な価格を直接、又は間接的に使用して算出された公正価値

- ・為替予約については先物為替相場等に基づき、期末日の公正価値を算定しております。
- ・普通株式転換行使権付優先出資証券については、対象普通株式の公正価値に基づいて算定しております。

レベル3：観察不能なインプットを含む評価技法から算出された公正価値

- ・非上場有価証券については定期的に発行会社の純資産額の持分相当額を認識測定し、取得原価を下回る場合に当該持分相当額を公正価値としております。

公正価値により測定された金融商品

(単位：百万円)

前連結会計年度 (平成26年3月31日)	レベル1	レベル2	レベル3	合計
純損益を通じて公正価値で測定する金融資産(デリバティブ)	-	1,295	-	1,295
売却可能金融資産	2,102	-	720	2,821
合計	2,102	1,295	720	4,116
純損益を通じて公正価値で測定する金融負債(デリバティブ)	-	-	-	-
合計	-	-	-	-

(注) 当連結会計年度において、レベル1、2及び3の間の振替は下記を除きありません。

レベル2に区分してございました普通株式転換行使権付優先出資証券について転換請求権を行使し普通株式となったことから、転換日においてレベル1に振替ました。

(単位：百万円)

当連結会計年度 (平成27年3月31日)	レベル1	レベル2	レベル3	合計
純損益を通じて公正価値で測定する金融資産(デリバティブ)	-	-	-	-
売却可能金融資産	196	-	689	885
合計	196	-	689	885
純損益を通じて公正価値で測定する金融負債(デリバティブ)	-	3,400	-	3,400
合計	-	3,400	-	3,400

(注)当連結会計年度において、レベル1、2及び3の間の振替は下記を除きありません。
 レベル3に区分しておりました普通株式について活発に取引される市場での公表価格により測定が可能となったことから、レベル1に振替えております。

レベル3に分類された金融商品の期首残高から期末残高への調整表

前連結会計年度 (自平成25年4月1日 至平成26年3月31日)	報告期間末日時点での公正価値測定(単位：百万円)	
	売却可能金融資産	合計
期首残高	693	693
利得及び損失合計	27	27
損益(注)	16	16
その他の包括利益(注)	43	43
購入	0	0
その他	0	0
期末残高	720	720

(注)当連結会計年度の損益に含まれている利得及び損失16百万円は報告期間末日時点の売却可能金融資産に関するものであります。これらの資産の公正価値損益は「金融費用」(注記「26.金融収益及び金融費用」を参照)に含まれております。

その他の包括利益に含まれている利得及び損失43百万円は報告期間末時点で保有する市場で取引されていない株式等に関するものであります。これらは「売却可能金融資産評価損益の当期発生利益(損失)」(注記「27.その他の包括利益」を参照)に含まれております。

当連結会計年度 (自平成26年4月1日 至平成27年3月31日)	報告期間末日時点での公正価値測定(単位：百万円)	
	売却可能金融資産	合計
期首残高	720	720
利得及び損失合計	15	15
損益(注)	8	8
その他の包括利益(注)	23	23
売却	13	13
レベル1への振替	5	5
その他	1	1
期末残高	689	689

(注)当連結会計年度の損益に含まれている利得及び損失8百万円は報告期間末時点の売却可能金融資産に関するものであります。これらの資産の公正価値損益は「金融費用」(注記「26.金融収益及び金融費用」を参照)に含まれております。

その他の包括利益に含まれている利得及び損失23百万円は報告期間末時点で保有する市場で取引されていない株式等に関するものであります。これらは「売却可能金融資産評価損益の当期発生利益(損失)」(注記「27.その他の包括利益」を参照)に含まれております。

(9) 経常的に公正価値で測定されていない金融資産及び金融負債の公正価値

以下は当初認識測定した金額を帳簿価額とした金融商品の公正価値分析であります。以下の表に表示されているものを除き帳簿価額と公正価値は近似しております。

公正価値と帳簿価額の対比表

(単位：百万円)

	前連結会計年度 (平成26年3月31日)		当連結会計年度 (平成27年3月31日)	
	帳簿価額	公正価値	帳簿価額	公正価値
<金融資産>				
貸付金及び債権				
1年内回収予定の関係会社長期貸付金	-	-	8,500	8,521
敷金	4,413	4,372	4,562	4,536
合計	4,413	4,372	13,062	13,058
<金融負債>				
償却原価で測定される金融負債				
長期借入金(1年内返済予定を除く)	261	272	26	27
1年内返済予定の長期借入金	82	85	8	8
社債(1年内償還予定を除く)	35,032	37,030	35,024	36,915
1年内償還予定の社債	25,119	25,302	21	21
長期リース債務	536	631	478	573
短期リース債務	242	255	243	259
合計	61,272	63,574	35,801	37,803

公正価値ヒエラルキー

レベル1：活発に取引される市場での公表価格により測定された公正価値

レベル2：レベル1以外の、観察可能な価格を直接、又は間接的に使用して算出された公正価値

・貸付金及び債権の公正価値は、一定の期間ごとに区分した債権毎に、リスクフリー・レート等で割り引いた現在価値によっております。

・当社発行社債については、銘柄別の市場流通利回りを加味した利率により割り引いた現在価値により算定しております。

・当社発行社債以外の有利子負債の公正価値は、一定の期間ごとに区分した債務毎に、債務額を満期までの期間及び信用リスクを加味した利率により割り引いた現在価値により算定しております。

レベル3：観察不能なインプットを含む評価技法から算出された公正価値

(単位：百万円)

前連結会計年度 (平成26年3月31日)	レベル1	レベル2	レベル3	合計
<金融資産>				
貸付金及び債権				
敷金	-	4,372	-	4,372
合計	-	4,372	-	4,372
<金融負債>				
償却原価で測定される金融負債				
長期借入金(1年内返済予定を除く)	-	272	-	272
1年内返済予定の長期借入金	-	85	-	85
社債(1年内償還予定を除く)	-	37,030	-	37,030
1年内償還予定の社債	-	25,302	-	25,302
長期リース債務	-	631	-	631
短期リース債務	-	255	-	255
合計	-	63,574	-	63,574

(単位：百万円)

当連結会計年度 (平成27年3月31日)	レベル1	レベル2	レベル3	合計
<金融資産>				
貸付金及び債権				
1年内回収予定の関係会社長期貸付金	-	8,521	-	8,521
敷金	-	4,536	-	4,536
合計	-	13,058	-	13,058
<金融負債>				
償却原価で測定される金融負債				
長期借入金(1年内返済予定を除く)	-	27	-	27
1年内返済予定の長期借入金	-	8	-	8
社債(1年内償還予定を除く)	-	36,915	-	36,915
1年内償還予定の社債	-	21	-	21
長期リース債務	-	573	-	573
短期リース債務	-	259	-	259
合計	-	37,803	-	37,803

24. 株式報酬制度

(1) 株式報酬制度の内容

当社は、ストック・オプション制度を採用しております。この制度の目的は、当社グループの取締役、執行役及び従業員の当社グループの業績及び企業価値向上に対する意欲や士気を高めるとともに、優秀な人材を確保することでありま

す。オプションは、当社の取締役会において内容及び対象者を承認し、権利確定日までの一定期間の勤務を条件に付与されております。すなわち、付与日以降、権利確定日までに、対象者が当社グループを退職する場合は、当該オプションは失効いたします。また、行使期間は割当契約に定められた期間であり、その期間内に行使されない場合は、当該オプションは失効いたします。なお、ストック・オプションの割当契約で、権利行使期間中の各暦年（1月1日から12月31日までの期間）において権利行使できるストック・オプションの個数の上限を定めております。

対象者に対して付与されたストック・オプションは持分決済型株式報酬として会計処理されており、持分決済型株式報酬取引に関する費用を、前連結会計年度（平成26年3月期）においては242百万円、当連結会計年度（平成27年3月期）においては386百万円それぞれ連結包括利益計算書に計上しております。

当連結会計年度及び前連結会計年度において存在する当社グループのストック・オプション制度の詳細は、以下のとおりであります。

	付与数（株）	付与日	行使期限	行使価格（円）	付与日の公正価値（円）
第5回	445,000	平成18年1月1日	平成27年9月30日	4,150	2,917
第6回	585,600	平成18年11月7日	平成28年9月30日	4,750	3,961
第7回	77,600	平成19年11月14日	平成29年9月30日	4,230	3,357
第8回	1,036,000	平成20年11月28日	平成30年9月30日	1,556	952
第10回	1,247,600	平成21年12月8日	平成31年9月30日	2,215	2,784
第11回	1,225,600	平成22年12月7日	平成32年9月30日	1,947	1,861
第12回	680,800	平成24年1月17日	平成33年9月30日	1,616	1,427
第13回	560,800	平成25年1月16日	平成34年9月30日	1,648	1,707
第14回	758,800	平成26年1月15日	平成35年9月30日	2,846	3,141
第15回	582,400	平成27年1月14日	平成36年9月30日	3,972.5	3,585

（注）付与日の公正価値には下記（4）IFRS第2号が適用されていないストック・オプションの公正価値を含めておりません。

(2) オプションの価格決定

当連結会計年度（平成27年3月期）に付与されたストック・オプションの加重平均公正価値は、3,585円であります。また、前連結会計年度（平成26年3月期）に付与されたストック・オプションの加重平均公正価値は、3,141円であります。

株式報酬の費用を求めるためにオプションを評価する目的で、ブラック・ショールズモデルが使用されております。

当連結会計年度及び前連結会計年度において期中付与されたストック・オプションについて、ブラック・ショールズモデルに使用された仮定は以下のとおりであります。

予想ボラティリティは、付与日から予想残存期間に対応する直近期間の株価履歴を基に、株価情報を日次ベースで収集し、算定しております。

	第14回	第15回
付与日の株価（円）	2,994	4,056
行使価格（円）	2,846	3,972.5
予想ボラティリティ	33.71%	29.11%
予想残存期間	6.0年	6.0年
配当利回り	2.17%	1.85%
リスクフリーレート	0.28%	0.01%

(3) 行使可能株式総数及び平均行使価格

当連結会計年度（平成27年3月期）の未行使のストック・オプションの加重平均行使価格は2,914円（前連結会計年度（平成26年3月期）は2,522円）であり、加重平均残存契約年数は4.5年（前連結会計年度（平成26年3月期）は6.2年）であります。

	前連結会計年度 （自 平成25年4月1日 至 平成26年3月31日）		当連結会計年度 （自 平成26年4月1日 至 平成27年3月31日）	
	株数	加重平均行使価格（円）	株数	加重平均行使価格（円）
期首未行使残高	4,602,800	2,323	4,251,100	2,522
期中付与	758,800	2,846	582,400	3,973
期中失効（注）	510,100	2,100	171,700	2,678
期中行使	600,400	1,762	1,055,000	1,960
期末未行使残高	4,251,100	2,522	3,606,800	2,914
期末行使可能残高	2,691,500	2,673	2,171,200	2,835

（注）期中失効は従業員の退職等によるものであります。

当連結会計年度（平成27年3月期）に行使されたストック・オプションは以下のとおりであります。

	行使株数	行使期間	権利行使日時点の 加重平均株価（円）
第5回	9,800	平成27年2月～平成27年3月	4,893
第8回	158,000	平成26年4月～平成27年3月	3,503
第10回	304,000	平成26年4月～平成27年3月	3,553
第11回	299,200	平成26年4月～平成27年3月	3,831
第12回	140,400	平成26年4月～平成27年3月	3,838
第13回	92,000	平成26年4月～平成27年3月	3,798
第14回	51,600	平成26年10月～平成27年3月	4,441
合計	1,055,000		

（注）上記のうち、主要な経営幹部による行使株数は105,600株、行使金額は229百万円であります。

また、前連結会計年度（平成26年3月期）に行使されたストック・オプションは以下のとおりであります。

	行使株数	行使期間	権利行使日時点の 加重平均株価（円）
第8回	260,000	平成25年5月～平成26年3月	2,584
第10回	101,200	平成25年12月～平成26年3月	2,955
第11回	127,200	平成25年6月～平成26年3月	2,876
第12回	88,400	平成25年7月～平成26年3月	2,613
第13回	23,600	平成25年10月～平成26年3月	2,576
合計	600,400		

(4)IFRS第2号が適用されていないストック・オプション

平成14年11月7日より後に付与されたが、IFRS移行日(平成20年4月1日)より前に権利が確定したため、IFRS第2号が適用されていないストック・オプション制度の詳細は以下のとおりであります。

	付与数(株)	付与日	行使期限	行使価格(円)	付与日の公正価値(円)
第5回	445,000	平成18年1月1日	平成27年9月30日	4,150	2,518
第6回	195,200	平成18年11月7日	平成28年9月30日	4,750	1,113

当連結会計年度(平成27年3月期)の未行使のストック・オプションの加重平均行使価格は4,335円(前連結会計年度(平成26年3月期)は4,326円)であり、加重平均残存契約年数は0.8年(前連結会計年度(平成26年3月期)は1.8年)であります。

	前連結会計年度 (自 平成25年4月1日 至 平成26年3月31日)		当連結会計年度 (自 平成26年4月1日 至 平成27年3月31日)	
	株数	加重平均行使価格(円)	株数	加重平均行使価格(円)
期首未行使残高	476,400	4,333	456,900	4,326
期中失効(注)	19,500	4,504	27,500	4,292
期中行使	-	-	16,600	4,150
期末未行使残高	456,900	4,326	412,800	4,335
期末行使可能残高	456,900	4,326	412,800	4,335

(注)期中失効は従業員の退職等によるものであります。

当連結会計年度(平成27年3月期)に行使されたストック・オプションは以下のとおりであります。また、前連結会計年度(平成26年3月期)に行使されたストック・オプションは上記のとおり、ありません。

	行使株数	行使期間	権利行使日時点の 加重平均株価(円)
第5回	16,600	平成27年2月~平成27年3月	4,854
合計	16,600		

25. 収益・費用（金融収益及び金融費用を除く）

(1) 継続事業からの売上

以下は当社グループの継続事業からの売上の分析であります。

（単位：百万円）

	前連結会計年度 （自 平成25年4月1日 至 平成26年3月31日）	当連結会計年度 （自 平成26年4月1日 至 平成27年3月31日）
製品商品売上高	426,727	488,143
サービス売上高	848	1,817
売上高 計	427,575	489,961

(2) その他の収益

以下は当社グループの継続事業からのその他の収益の分析であります。

（単位：百万円）

	前連結会計年度 （自 平成25年4月1日 至 平成26年3月31日）	当連結会計年度 （自 平成26年4月1日 至 平成27年3月31日）
受取手数料	437	480
受取賃貸料	83	89
補助金収入	509	400
有形固定資産売却益	771	834
保険金収入	813	42
その他	2,841	1,630
その他の収益 計	5,453	3,476

(3) 発生時に費用認識する研究開発費

（単位：百万円）

	前連結会計年度 （自 平成25年4月1日 至 平成26年3月31日）	当連結会計年度 （自 平成26年4月1日 至 平成27年3月31日）
人件費	7,427	7,432
減価償却費及び償却費	1,632	1,618
支払手数料	1,424	1,467
その他	8,647	8,014
発生時に費用認識する研究開発費 計	19,130	18,531

（注）上記は、それぞれ連結包括利益計算書の各項目に含まれております。

(4) 人件費

以下は当社グループの継続事業からの人件費の分析であります。

(単位：百万円)

	前連結会計年度 (自 平成25年4月1日 至 平成26年3月31日)	当連結会計年度 (自 平成26年4月1日 至 平成27年3月31日)
給与・賞与等	93,842	104,665
退職給付費用		
確定給付	361	439
確定拠出	1,908	2,147
退職給付費用 計	2,269	2,586
株式報酬費用(ストック・オプション)	242	386
退職加算金	1,790	2,451
その他の従業員給付	4,618	5,130
人件費 計	102,759	115,218

(5) 為替差損益

為替差損益には、通貨デリバティブの公正価値の変動に伴う評価損益を含めております。

(6) その他の費用

以下は当社グループの継続事業からのその他の費用の分析であります。

(単位：百万円)

	前連結会計年度 (自 平成25年4月1日 至 平成26年3月31日)	当連結会計年度 (自 平成26年4月1日 至 平成27年3月31日)
荷造梱包運搬費	8,083	9,338
旅費交通費	5,360	6,019
家賃地代	6,275	6,655
水道光熱費	11,860	12,717
修繕費	9,413	10,947
有形固定資産売却損	113	222
有形固定資産除却損	419	279
無形資産除却損	31	3
その他	45,196	57,984
その他の費用 計	86,749	104,165

26. 金融収益及び金融費用

(単位：百万円)

	前連結会計年度 (自 平成25年4月1日 至 平成26年3月31日)	当連結会計年度 (自 平成26年4月1日 至 平成27年3月31日)
金融収益		
利息収益		
現金及び現金同等物・貸付金及び債権	1,137	1,408
配当収益		
売却可能金融資産	56	53
売却益		
売却可能金融資産	656	835
金融収益 計	1,849	2,296
金融費用		
利息費用		
有利子負債	1,220	1,031
退職給付に係る負債	49	27
引当金	14	15
その他の負債	11	49
売却損失		
売却可能金融資産	-	35
減損損失		
売却可能金融資産(注)	15	42
その他	-	9
金融費用 計	1,309	1,209

(注) 売却可能金融資産に分類された上場及び非上場株式について、著しく、又は長期に公正価値が取得原価を下回ったため、減損損失を認識しております。

27. その他の包括利益

その後に純損益に振替えられる可能性のある項目の構成は以下のとおりであります。

(単位：百万円)

	前連結会計年度 (自 平成25年 4月 1日 至 平成26年 3月31日)		当連結会計年度 (自 平成26年 4月 1日 至 平成27年 3月31日)	
	その後に純損益に振替えられる可能性のある項目：			
売却可能金融資産評価損益				
当期発生利益(損失)		443		59
当期利益への組替調整額		629		757
売却可能金融資産評価損益計		185		698
在外営業活動体の換算損益				
当期発生利益(損失)		34,187		19,061
当期利益への組替調整額		302		2,212
在外営業活動体の換算損益計		34,488		21,272
その他の包括利益(損失) - 税効果調整前		34,303		20,574
その他の包括利益(損失)の各項目に係る税効果		89		236
その他の包括利益(損失) - 税効果調整後		34,214		20,339

売却可能金融資産評価損益：期末日の売却可能金融資産に関連する未実現損益を示しております。

在外営業活動体の換算損益：親会社の活動の一部ではない海外事業の財務諸表の換算から発生するすべての外貨換算差額から構成されます。

その他の包括利益の各項目に係る税効果は以下のとおりであります。

(単位：百万円)

	前連結会計年度 (自 平成25年 4月 1日 至 平成26年 3月31日)			当連結会計年度 (自 平成26年 4月 1日 至 平成27年 3月31日)		
	税効果前	税効果	税効果後	税効果前	税効果	税効果後
親会社所有者に帰属するその他の包括利益						
売却可能金融資産評価損益	185	72	114	693	245	449
在外営業活動体の換算損益	34,365	160	34,205	21,436	480	20,956
確定給付債務(資産)の純額の再測定	81	15	66	206	39	167
計	34,261	103	34,158	20,537	197	20,340
非支配持分に帰属するその他の包括利益						
売却可能金融資産評価損益	-	-	-	5	-	5
在外営業活動体の換算損益	123	-	123	164	-	164
計	123	-	123	168	-	168
合計	34,384	103	34,281	20,369	197	20,172

28. 1株当たり利益

(1) 基本的1株当たり利益及び希薄化後1株当たり利益

(単位：円)

	前連結会計年度 (自 平成25年4月1日 至 平成26年3月31日)	当連結会計年度 (自 平成26年4月1日 至 平成27年3月31日)
基本的1株当たり利益		
継続事業	135.26	218.23
非継続事業	-	-
基本的1株当たり利益合計	135.26	218.23
希薄化後1株当たり利益		
継続事業	135.04	217.63
非継続事業	-	-
希薄化後1株当たり利益合計	135.04	217.63

(2) 基本的1株当たり利益及び希薄化後1株当たり利益の算定上の基礎

基本的1株当たり利益の算定上の基礎

(a) 普通株主に帰属する利益

(単位：百万円)

	前連結会計年度 (自 平成25年4月1日 至 平成26年3月31日)	当連結会計年度 (自 平成26年4月1日 至 平成27年3月31日)
親会社の普通株主に帰属する継続事業からの利益	58,390	92,804
親会社の普通株主に帰属する非継続事業からの利益(損失)	-	-
基本的1株当たり利益の計算に使用する利益	58,390	92,804

(b) 期中平均普通株式数

(単位：千株)

	前連結会計年度 (自 平成25年4月1日 至 平成26年3月31日)	当連結会計年度 (自 平成26年4月1日 至 平成27年3月31日)
期中平均普通株式数	431,678	425,248

希薄化後1株当たり利益の算定上の基礎

(a) 希薄化後の普通株主に帰属する利益

(単位：百万円)

	前連結会計年度 (自 平成25年4月1日 至 平成26年3月31日)	当連結会計年度 (自 平成26年4月1日 至 平成27年3月31日)
希薄化後の親会社の普通株主に帰属する継続事業からの利益	58,390	92,804
希薄化後の親会社の普通株主に帰属する非継続事業からの利益(損失)	-	-
希薄化後1株当たり利益の計算に使用する利益	58,390	92,804

(b) 希薄化後の期中平均普通株式数

(単位：千株)

	前連結会計年度 (自 平成25年4月1日 至 平成26年3月31日)	当連結会計年度 (自 平成26年4月1日 至 平成27年3月31日)
期中平均普通株式数	431,678	425,248
希薄化性潜在的普通株式の影響 ストック・オプション	701	1,183
希薄化後の期中平均普通株式数	432,379	426,432

29. 非資金取引

当社グループは以下のキャッシュ・フロー計算書に反映されない非資金の投資取引及び財務取引を行っております。
・前連結会計年度（平成26年3月期）及び当連結会計年度（平成27年3月期）において、ファイナンス・リースにより、それぞれ186百万円、267百万円の有形固定資産を取得しております。

30. 子会社

(1) 当社グループの構成

当社グループの構成に関する状況は以下のとおりであります。

主要な事業の内容	所在地	100%子会社の数	
		前連結会計年度 (平成26年3月31日)	当連結会計年度 (平成27年3月31日)
情報・通信	U.S.A.	2	1
	SINGAPORE	2	1
	THAILAND	2	2
	PHILIPPINES	3	3
	VIETNAM	4	4
	MALAYSIA	1	1
	大韓民国	1	1
	台湾	1	1
	中華人民共和国	8	8
	日本	1	1
ライフケア	U.S.A.	5	5
	ARGENTINA	1	1
	UNITED KINGDOM	2	2
	ITALY	1	1
	INDIA	3	3
	INDONESIA	1	1
	AUSTRALIA	1	1
	NETHERLANDS	4	4
	CANADA	2	2
	SINGAPORE	3	3
	SWEDEN	1	1
	SPAIN	1	1
	THAILAND	2	2
	CZECH REPUBLIC	1	1
	DENMARK	1	1
	GERMANY	4	4
	HUNGARY	2	2
	PHILIPPINES	2	2
	FINLAND	1	1
	BRAZIL	2	2
	FRANCE	3	3
	BULGARIA	1	1
	VIETNAM	1	1
	BELGIUM	1	1
POLAND	1	1	
MALAYSIA	3	3	

主要な事業の内容	所在地	100%子会社の数	
		前連結会計年度 (平成26年3月31日)	当連結会計年度 (平成27年3月31日)
ライフケア	大韓民国	1	1
	台湾	1	1
	中華人民共和国	7	7
	SOUTH AFRICA	1	1
	日本	5	6
その他	U.S.A.	2	2
	NETHERLANDS	1	2
	SINGAPORE	1	1
	大韓民国	1	1
	日本	1	1

主要な事業の内容	所在地	100%子会社ではない子会社の数	
		前連結会計年度 (平成26年3月31日)	当連結会計年度 (平成27年3月31日)
情報・通信	PHILIPPINES	1	1
	中華人民共和国	3	3
ライフケア	IRELAND	1	1
	U.S.A.	1	1
	UNITED KINGDOM	1	1
	ITALY	1	1
	NETHERLANDS	4	1
	SPAIN	1	1
	GERMANY	3	3
	FRANCE	1	1
	VIETNAM	1	1
	BELGIUM	1	1
	中華人民共和国	3	3
	日本	3	3

(2) 重要性のある非支配持分を有する100%子会社ではない子会社の詳細

重要性のある非支配持分を有する当社グループ内の100%子会社ではない子会社の詳細は以下のとおりであります。

子会社名	所在地	非支配持分に所有 されている所有割合 及び議決権割合		非支配持分に配分 された利益(損失) (百万円)		非支配持分の累計額 (百万円)	
		平成26年 3月31日	平成27年 3月31日	平成26年 3月31日	平成27年 3月31日	平成26年 3月31日	平成27年 3月31日
WASSENBURG MEDICAL B.V. 他5社	NETHERLANDS 他	49.0%	49.0%	60	232	2,942	2,965
セイコーオプティカ ルプロダクツ(株) 他 7社	日本 他	50.0%	50.0%	-	254	1,608	1,428
個別には重要性のない非支配持分のある子会社						1,571	1,688
合計						6,121	6,081

重要性のある非支配持分を有している、当社グループのそれぞれの子会社の要約財務情報は以下のとおりであります。
なお、以下の要約財務情報はグループ間取引の相殺消去前の金額であります。

(単位:百万円)

	前連結会計年度 (自 平成25年4月1日 至 平成26年3月31日)	当連結会計年度 (自 平成26年4月1日 至 平成27年3月31日)
WASSENBURG MEDICAL B.V. 他5社		
非流動資産	5,074	4,427
流動資産	3,621	3,936
非流動負債	1,177	818
流動負債	1,513	1,494
親会社の所有者に帰属する資本	3,063	3,086
非支配持分	2,942	2,965
総収益	2,258	5,713
総費用	2,401	5,239
当期利益(損失)	144	474
その他の包括利益(損失)	46	502
包括利益(損失)	98	29
非支配持分に支払った配当	-	-
営業活動によるキャッシュ・フロー	398	277
投資活動によるキャッシュ・フロー	30	156
財務活動によるキャッシュ・フロー	71	296
純キャッシュ・フロー	298	175

(単位：百万円)

	前連結会計年度 (自 平成25年 4月 1日 至 平成26年 3月31日)	当連結会計年度 (自 平成26年 4月 1日 至 平成27年 3月31日)
	セイコーオプティカルプロダクツ(株) 他 7社	
非流動資産	2,813	2,016
流動資産	9,659	11,540
非流動負債	108	185
流動負債	9,066	9,787
親会社の所有者に帰属する資本	1,649	1,792
非支配持分	1,649	1,792
総収益	-	29,349
総費用	-	29,203
当期利益(損失)	-	146
その他の包括利益(損失)	-	148
包括利益(損失)	-	294
非支配持分に支払った配当	-	-
営業活動によるキャッシュ・フロー	-	407
投資活動によるキャッシュ・フロー	-	144
財務活動によるキャッシュ・フロー	-	501
純キャッシュ・フロー	-	238

当社はセイコーオプティカルプロダクツ(株)の議決権の過半数を所有しておりませんが、取締役会の構成員の過半数を占める取締役の指名権を保持していることから、当社が同社を支配していると判断し、子会社に含めております。

(3) 重要な子会社の詳細

重要な子会社は以下のとおりであります。

子会社名	報告セグメント	報告セグメント における主要製品 及び役務	所在地	持分割合	
				平成26年 3月31日	平成27年 3月31日
HOYA GLASS DISK (THAILAND) LTD.	情報・通信	エレクトロニクス関連製品	THAILAND	100.0%	100.0%
HOYA GLASS DISK PHILIPPINES, INC.	情報・通信	エレクトロニクス関連製品	PHILIPPINES	100.0%	100.0%
HOYA GLASS DISK VIETNAM LTD.	情報・通信	エレクトロニクス関連製品	VIETNAM	100.0%	100.0%
HOYA GLASS DISK VIETNAM LTD.	情報・通信	エレクトロニクス関連製品	VIETNAM	100.0%	100.0%
HOYA MICROELECTRONICS TAIWAN CO., LTD.	情報・通信	エレクトロニクス関連製品	台湾	100.0%	100.0%
HOYA ELECTRONICS KOREA CO., LTD.	情報・通信	エレクトロニクス関連製品	大韓民国	100.0%	100.0%
HOYA ELECTRONICS MALAYSIA SDN. BHD.	情報・通信	エレクトロニクス関連製品	MALAYSIA	100.0%	100.0%
HOYA ELECTRONICS SINGAPORE PTE. LTD.	情報・通信	エレクトロニクス関連製品	SINGAPORE	100.0%	100.0%
HOYA CORPORATION USA	情報・通信	エレクトロニクス関連製品	U.S.A.	100.0%	100.0%
EAST CHEER INVESTMENT LIMITED	情報・通信	エレクトロニクス関連製品	中華人民共和国	100.0%	100.0%
HOYA OPTICS (THAILAND) LTD.	情報・通信	映像関連製品	THAILAND	100.0%	100.0%

子会社名	報告セグメント	報告セグメント における主要製品 及び役務	所在地	持分割合	
				平成26年 3月31日	平成27年 3月31日
HOYA OPTO-ELECTRONICS QINGDAO LTD.	情報・通信	映像関連製品	中華人民共和国	100.0%	100.0%
HOYA OPTICAL TECHNOLOGY (SUZHOU) LTD.	情報・通信	映像関連製品	中華人民共和国	100.0%	100.0%
HOYA OPTICAL (ASIA) CO.,LTD.	情報・通信	映像関連製品	中華人民共和国	100.0%	100.0%
HOYA OPTICAL TECHNOLOGY (WEIHAI) CO.,LTD	情報・通信	映像関連製品	中華人民共和国	100.0%	100.0%
PENTAX CEBU PHILIPPINES CORPORATION	情報・通信	映像関連製品	PHILIPPINES	100.0%	100.0%
HOYA LENS MANUFACTURING MALAYSIA SDN.BHD.	ライフケア	ヘルスケア関連製品	MALAYSIA	100.0%	100.0%
HOYA LENS THAILAND LTD.	ライフケア	ヘルスケア関連製品	THAILAND	100.0%	100.0%
HOYA LENS GUANGZHOU LTD.	ライフケア	ヘルスケア関連製品	中華人民共和国	95.0%	95.0%
HOYA LENS AUSTRALIA PTY.LTD.	ライフケア	ヘルスケア関連製品	AUSTRALIA	100.0%	100.0%
HOYA LENS INDIA PRIVATE LIMITED	ライフケア	ヘルスケア関連製品	INDIA	100.0%	100.0%
HOYA LENS VIETNAM LTD.	ライフケア	ヘルスケア関連製品	VIETNAM	100.0%	100.0%
HOYA HOLDINGS N.V.	ライフケア及び 全社	ヘルスケア関連製品及び欧 州地域本社	NETHERLANDS	100.0%	100.0%
HOYA LENS DEUTSCHLAND GMBH	ライフケア	ヘルスケア関連製品	GERMANY	100.0%	100.0%
HOYA LENS U.K. LTD.	ライフケア	ヘルスケア関連製品	UNITED KINGDOM	100.0%	100.0%
HOYA LENS ITALIA S.P.A.	ライフケア	ヘルスケア関連製品	ITALY	100.0%	100.0%
HOYA LENS IBERIA S.A.	ライフケア	ヘルスケア関連製品	SPAIN	100.0%	100.0%
HOYA LENS FRANCE S.A.S.	ライフケア	ヘルスケア関連製品	FRANCE	100.0%	100.0%
HOYA LENS OF AMERICA, INC.	ライフケア	ヘルスケア関連製品	U.S.A.	100.0%	100.0%
セイコーオプティカル プロダクツ(株)	ライフケア	ヘルスケア関連製品	日本	50.0%	50.0%
PENTAX EUROPE GMBH	ライフケア	メディカル関連製品	GERMANY	100.0%	100.0%
PENTAX ITALIA S.R.L	ライフケア	メディカル関連製品	ITALY	60.0%	60.0%
PENTAX U.K. LTD.	ライフケア	メディカル関連製品	UNITED KINGDOM	100.0%	100.0%
PENTAX CANADA INC.	ライフケア	メディカル関連製品	CANADA	100.0%	100.0%
MICROLINE SURGICAL, INC.	ライフケア	メディカル関連製品	U.S.A.	100.0%	100.0%
HOYA HOLDINGS ASIA PACIFIC PTE.LTD.	全社	アジア・オセアニア地域本 社	SINGAPORE	100.0%	100.0%
HOYA HOLDINGS(ASIA) B.V.	全社	アジア・オセアニア地域持 株会社	NETHERLANDS	100.0%	100.0%
HOYA FINANCE B.V.	全社	アジア・オセアニア地域金 融会社	NETHERLANDS	-	100.0%
HOYA HOLDINGS, INC.	全社	北米地域本社	U.S.A.	100.0%	100.0%

当連結会計年度において、清算により連結子会社の支配喪失に伴う所有持分の変動について認識した損益は2,213百万円（税効果前利益）であり、連結包括利益計算書上の「その他の費用」に含まれております。

31. 関連当事者についての開示

当社グループの子会社は当社の関連当事者であります。子会社との取引は連結財務諸表上消去されているため、開示しておりません。当社とその他の関連当事者との間の取引及び債権債務の残高は以下のとおりであります。

(1) 関連当事者間取引及び債権債務の残高

当社グループは以下の関連会社との取引を行っております。

前連結会計年度（自 平成25年4月1日 至 平成26年3月31日）（単位：百万円）

種類	名称	関連当事者関係の内容	取引金額
子会社	セイコーオプティカルプロダクツ(株)	製品販売	6,150
	SEIKO OPTICAL EUROPE GMBH	製品販売	373
	SEIKO OPTICAL PRODUCTS OF AMERICA, INC.	製品販売	556

当社は、平成25年6月1日付でセイコーオプティカルプロダクツ(株)の株式9,000株（発行済株式総数に対する割合30%）を取得しセイコーオプティカルプロダクツ(株)を関連会社としました。その後、平成26年3月31日付で同社株式6,000株（発行済株式総数に対する割合20%）を追加取得し、期末日にて当社グループの連結子会社としております。

なお、SEIKO OPTICAL EUROPE GMBH及びSEIKO OPTICAL PRODUCTS OF AMERICA, INC.はセイコーオプティカルプロダクツ(株)の100%子会社であります。

前連結会計年度中の当社取引金額については連結財務諸表残高を構成しているため、関連当事者との取引として開示しております。なお、連結財務諸表上、債権債務残高は相殺消去されているため、未決済残高の開示は省略しております。

当連結会計年度（自 平成26年4月1日 至 平成27年3月31日）（単位：百万円）

種類	名称	関連当事者関係の内容	取引金額	未決済残高
関連会社	AvanStrate株式会社	資金貸付（注）	8,500	8,500
		利息の受取り	179	62
		経費の立替	388	-

注）同社生産子会社が保有する白金等について担保権を設定しております。

(2) 主要な経営幹部に対する報酬

当社グループの取締役とその他の主要な経営者に対する報酬は以下のとおりであります。

（単位：百万円）

	前連結会計年度 （自 平成25年4月1日 至 平成26年3月31日）	当連結会計年度 （自 平成26年4月1日 至 平成27年3月31日）
短期報酬	486	673
株式報酬	66	172
主要な経営幹部に対する報酬合計	552	846

主要な経営幹部に対する報酬は、当社経営環境、社外専門機関による他社水準、業績等を考慮して、報酬委員会により決定されます。

32. 企業結合

当連結会計年度（平成27年3月期）において企業結合により取得した会社はありますが、個別にも全体としても軽微なため開示を省略しております。

33. 偶発債務

保証債務額

当社グループは営業上の取引先の金融機関との取引に対して、次のとおり保証を行っております。

(単位：百万円)

	前連結会計年度 (平成26年3月31日)	当連結会計年度 (平成27年3月31日)
営業上の取引先	290	135
計	290	135

34. 支出に関するコミットメント

報告日以降の支出に関するコミットメントは以下のとおりであります。

(単位：百万円)

	前連結会計年度 (平成26年3月31日)	当連結会計年度 (平成27年3月31日)
有形固定資産及び無形資産の購入コミットメント	5,781	8,576

35. 後発事象

配当決議

平成27年5月21日の取締役会において、平成27年3月31日現在で登録されている株主に対し、総額で19,077百万円(普通株式1株当たり45円)の現金配当を支払う旨を決議しております。

自己株式取得に係る事項

当社は、平成27年5月12日開催の取締役会において、会社法第459条第1項及び当社定款第39条の規定に基づき、自己株式取得に係る事項について決議いたしました。

1. 自己株式の取得を行う理由

株主還元を強化するとともに、資本効率の向上及び機動的な資本政策の遂行を図るため。

2. 取得に係る事項の内容

(1)取得対象株式の種類：当社普通株式

(2)取得し得る株式の総数：10百万株(上限)

(発行済株式総数(自己株式を除く)に対する割合2.36%)

(3)株式の取得価額の総額：450億円(上限)

(4)取得期間：平成27年5月13日～平成27年9月30日

(5)取得方法：投資一任契約に基づく市場買付

(6)その他：取得予定の自己株式は、株主還元を目的に消却を予定しております。

36. 財務諸表の承認

平成27年5月21日に連結財務諸表(平成27年3月期)は、取締役会によって承認されました。

(2) 【その他】

当連結会計年度における四半期情報等

(累計期間)	第 1 四半期	第 2 四半期	第 3 四半期	当連結会計年度
売上収益 (継続事業) (百万円)	113,071	234,314	362,520	489,961
税引前四半期 (当期) 利益 (継続事業) (百万円)	22,443	56,700	92,940	118,249
四半期 (当期) 利益 (全事業) (百万円)	17,962	45,285	74,427	92,941
基本的 1 株当たり四半期 (当期) 利益 (円)	41.36	105.30	173.47	218.23

(会計期間)	第 1 四半期	第 2 四半期	第 3 四半期	第 4 四半期
基本的 1 株当たり四半期利益 (円)	41.36	64.12	68.25	44.72

2【財務諸表等】

(1)【財務諸表】

【貸借対照表】

(単位：百万円)

	前事業年度 (平成26年3月31日)	当事業年度 (平成27年3月31日)
資産の部		
流動資産		
現金及び預金	123,537	62,297
受取手形	3,122	2,706
売掛金	1 31,563	1 29,172
商品及び製品	8,804	9,591
仕掛品	2,173	2,399
原材料及び貯蔵品	3,719	3,311
繰延税金資産	3,767	3,483
関係会社短期貸付金	1,330	2,305
1年内回収予定の関係会社長期貸付金	-	8,500
未収入金	1 6,100	1 6,692
その他	1 1,170	1 3,693
貸倒引当金	286	271
流動資産合計	184,998	133,877
固定資産		
有形固定資産		
建物	7,728	7,430
構築物	476	364
熔解炉	151	126
機械及び装置	3,839	2,555
車両運搬具	4	5
工具、器具及び備品	8,136	7,970
土地	6,108	6,108
建設仮勘定	1,537	288
有形固定資産合計	27,979	24,847
無形固定資産		
特許権	1,753	597
技術資産	1,712	1,223
ソフトウェア	1,153	1,102
その他	169	211
無形固定資産合計	4,787	3,133
投資その他の資産		
投資有価証券	2,446	515
関係会社株式	78,279	77,416
出資金	2	2
関係会社出資金	6,641	6,641
破産更生債権等	404	437
長期前払費用	110	303
繰延税金資産	2,136	1,822
その他	1 5,060	1 5,329
貸倒引当金	1,450	1,702
投資その他の資産合計	93,627	90,763
固定資産合計	126,393	118,742
資産合計	311,391	252,620

(単位：百万円)

	前事業年度 (平成26年3月31日)	当事業年度 (平成27年3月31日)
負債の部		
流動負債		
支払手形	64	33
電子記録債務	-	5,154
買掛金	1 19,459	1 14,591
1年内償還予定の社債	24,999	-
未払金	6,608	6,814
未払費用	4,466	3,863
未払法人税等	9,606	6,051
前受金	775	289
預り金	1,384	3,129
賞与引当金	3,827	4,048
製品保証引当金	156	146
その他	3,338	2,846
流動負債合計	74,682	46,965
固定負債		
社債	34,998	34,998
特別修繕引当金	870	725
資産除去債務	1,306	1,209
その他	391	267
固定負債合計	37,564	37,199
負債合計	112,247	84,164
純資産の部		
株主資本		
資本金	6,264	6,264
資本剰余金		
資本準備金	15,899	15,899
資本剰余金合計	15,899	15,899
利益剰余金		
利益準備金	1,566	1,566
その他利益剰余金		
特別償却準備金	11	0
固定資産圧縮積立金	169	163
繰越利益剰余金	181,692	148,684
利益剰余金合計	183,439	150,413
自己株式	8,890	5,932
株主資本合計	196,711	166,644
評価・換算差額等		
その他有価証券評価差額金	437	8
評価・換算差額等合計	437	8
新株予約権	1,996	1,819
純資産合計	199,144	168,455
負債純資産合計	311,391	252,620

【損益計算書】

(単位：百万円)

	前事業年度 (自 平成25年4月1日 至 平成26年3月31日)	当事業年度 (自 平成26年4月1日 至 平成27年3月31日)
売上高	1 198,501	1 175,332
売上原価	1 120,934	1 101,953
売上総利益	77,568	73,380
販売費及び一般管理費	2 59,008	2 56,569
営業利益	18,560	16,811
営業外収益		
受取利息	206	325
受取配当金	1 29,794	1 12,287
受取手数料	1 7,524	1 9,043
為替差益	9,171	2,909
その他	1 922	1 474
営業外収益合計	47,616	25,039
営業外費用		
支払利息	17	17
社債利息	1,083	866
その他	73	76
営業外費用合計	1,173	959
経常利益	65,004	40,891
特別利益		
固定資産売却益	3 285	3 422
投資有価証券売却益	655	835
新株予約権戻入益	174	51
移転補償金	-	240
受取保険金	-	195
その他	0	2
特別利益合計	1,115	1,745
特別損失		
固定資産売却損	4 8	4 7
固定資産除却損	5 347	5 280
投資有価証券評価損	14	-
関係会社株式評価損	880	-
減損損失	852	-
退職特別加算金	1,109	2,006
解体撤去費用	-	345
その他	18	229
特別損失合計	3,227	2,867
税引前当期純利益	62,891	39,769
法人税、住民税及び事業税	14,503	9,492
法人税等追徴税額	6 8,419	-
法人税等調整額	874	843
法人税等合計	23,796	10,335
当期純利益	39,095	29,433

【株主資本等変動計算書】

前事業年度（自 平成25年4月1日 至 平成26年3月31日）

（単位：百万円）

	株主資本							利益剰余金 合計
	資本金	資本剰余金		利益準備金	その他利益剰余金			
		資本準備金	資本剰余金 合計		特別償却準備 金	固定資産圧 縮積立金	繰越利益剰 余金	
当期首残高	6,264	15,899	15,899	1,566	31	183	171,148	172,928
当期変動額								
特別償却準備金の取崩					20		20	-
税率変更に伴う特別償却準備金 の増加					0		0	-
固定資産圧縮積立金の取崩						15	15	-
税率変更に伴う固定資産圧縮積 立金の増加						1	1	-
剰余金の配当							28,050	28,050
当期純利益							39,095	39,095
自己株式の取得							-	-
自己株式の処分							535	535
自己株式の消却								
株主資本以外の項目の当期変動 額（純額）								
当期変動額合計	-	-	-	-	20	14	10,544	10,511
当期末残高	6,264	15,899	15,899	1,566	11	169	181,692	183,439

	株主資本		評価・換算差額等		新株予約権	純資産合計
	自己株式	株主資本合計	その他有価証券 評価差額金	評価・換算差額 等合計		
当期首残高	10,712	184,379	567	567	2,162	187,108
当期変動額						
特別償却準備金の取崩		-				-
税率変更に伴う特別償却準備金 の増加		-				-
固定資産圧縮積立金の取崩		-				-
税率変更に伴う固定資産圧縮積 立金の増加		-				-
剰余金の配当		28,050				28,050
当期純利益		39,095				39,095
自己株式の取得	5	5				5
自己株式の処分	1,827	1,291				1,291
自己株式の消却						
株主資本以外の項目の当期変動 額（純額）			130	130	166	296
当期変動額合計	1,822	12,333	130	130	166	12,037
当期末残高	8,890	196,711	437	437	1,996	199,144

当事業年度（自 平成26年4月1日 至 平成27年3月31日）

(単位：百万円)

	株主資本							利益剰余金合計
	資本金	資本剰余金		利益準備金	その他利益剰余金			
		資本準備金	資本剰余金合計		特別償却準備金	固定資産圧縮積立金	繰越利益剰余金	
当期首残高	6,264	15,899	15,899	1,566	11	169	181,692	183,439
当期変動額								
特別償却準備金の取崩					11		11	-
税率変更に伴う特別償却準備金の増加					0		0	-
固定資産圧縮積立金の取崩						14	14	-
税率変更に伴う固定資産圧縮積立金の増加						8	8	-
剰余金の配当							32,145	32,145
当期純利益							29,433	29,433
自己株式の取得								
自己株式の処分							741	741
自己株式の消却							29,573	29,573
株主資本以外の項目の当期変動額（純額）								
当期変動額合計	-	-	-	-	11	6	33,008	33,025
当期末残高	6,264	15,899	15,899	1,566	0	163	148,684	150,413

	株主資本		評価・換算差額等		新株予約権	純資産合計
	自己株式	株主資本合計	その他有価証券評価差額金	評価・換算差額等合計		
当期首残高	8,890	196,711	437	437	1,996	199,144
当期変動額						
特別償却準備金の取崩		-				-
税率変更に伴う特別償却準備金の増加		-				-
固定資産圧縮積立金の取崩		-				-
税率変更に伴う固定資産圧縮積立金の増加		-				-
剰余金の配当		32,145				32,145
当期純利益		29,433				29,433
自己株式の取得	30,005	30,005				30,005
自己株式の処分	3,390	2,649				2,649
自己株式の消却	29,573	-				-
株主資本以外の項目の当期変動額（純額）			445	445	177	622
当期変動額合計	2,958	30,067	445	445	177	30,689
当期末残高	5,932	166,644	8	8	1,819	168,455

【注記事項】

(重要な会計方針)

1. 資産の評価基準及び評価方法

(1) 有価証券の評価基準及び評価方法

子会社株式及び関連会社株式

移動平均法による原価法

その他有価証券

市場価格のあるもの

当事業年度末日の市場価格等に基づく時価法（評価差額は、全部純資産直入法により処理し、売却原価は移動平均法により算定）

市場価格のないもの

移動平均法による原価法

(2) デリバティブ等の評価基準及び評価方法

時価法

(3) たな卸資産の評価基準及び評価方法

主として総平均法による原価法（貸借対照表価額は収益性の低下に基づく簿価切下げの方法により算定）であります。

2. 固定資産の減価償却の方法

(1) 有形固定資産（リース資産除く）

平成10年4月1日以降に取得した建物（建物附属設備を除く）については定額法、それ以外の有形固定資産については定率法を採用しております。なお、主な耐用年数は、建物15年～50年、機械及び装置4年～10年、工具、器具及び備品2年～10年であります。

(2) 無形固定資産（リース資産を除く）

定額法を採用しております。

なお、特許権の償却年数は8年、技術資産の償却年数は10年、ソフトウェアの償却年数は5年（社内における利用可能期間）であります。

のれんの償却については、投資対象ごとに投資効果の発現する期間を見積り、20年以内で均等償却しております。

なお、重要性がないものについては一時償却しております。

(3) リース資産

所有権移転外ファイナンス・リース取引に係るリース資産については、リース期間を耐用年数とし、残存価額を零とする定額法を採用しております。

3. 外貨建の資産及び負債の本邦通貨への換算基準

外貨建金銭債権債務は、当事業年度末日の直物為替相場により円貨に換算し、換算差額は損益として処理しております。

4. 引当金の計上基準

(1) 貸倒引当金

債権の貸倒れによる損失に備えるため、一般債権については貸倒実績率法により、貸倒懸念債権及び破産更生債権等については財務内容評価法により計上しております。

(2) 賞与引当金

従業員に対する賞与の支給に充てるため、支給見込額を計上しております。

(3) 製品保証引当金

販売済み製品に対して、当社の保証期間内に発生が見込まれるアフターサービス費用に充てるため、過年度の実績を基礎に将来の保証見込を加味して計上しております。

(4) 特別修繕引当金

連続熔解炉の一定期間毎に行う大修繕の支出に備えるため、前回の大修繕における支出額を基礎とした見積額によって計上しております。

5. その他財務諸表作成のための基本となる重要な事項

(1) 消費税及び地方消費税の会計処理

消費税及び地方消費税の会計処理は税抜方式によっており、控除対象外消費税及び地方消費税は、当事業年度の費用として処理しております。

(貸借対照表関係)

1 関係会社項目

関係会社に対する資産及び負債には区分掲記されたもののほか次のものがあります。

	前事業年度 (平成26年3月31日)	当事業年度 (平成27年3月31日)
短期金銭債権	16,531百万円	18,924百万円
長期金銭債権	1,034	1,241
短期金銭債務	10,060	12,399

2 保証債務

次の関係会社のリース料の支払いに対して、保証を行っております。

	前事業年度 (平成26年3月31日)	当事業年度 (平成27年3月31日)
PENTAX UK LTD.	312百万円	248百万円
計	312	248

(損益計算書関係)

1 関係会社との取引に係るものが次のとおり含まれております。

	前事業年度 (自 平成25年4月1日 至 平成26年3月31日)	当事業年度 (自 平成26年4月1日 至 平成27年3月31日)
営業取引による取引高		
売上高	39,797百万円	45,129百万円
仕入高(支払手数料等を含む)	56,247	47,684
営業外取引による取引高	37,069	21,080

2 販売費に属する費用のおおよその割合は前事業年度58%、当事業年度58%、一般管理費に属する費用のおおよその割合は前事業年度42%、当事業年度42%であります。

販売費及び一般管理費のうち主要な費目及び金額は次のとおりであります。

	前事業年度 (自 平成25年4月1日 至 平成26年3月31日)	当事業年度 (自 平成26年4月1日 至 平成27年3月31日)
広告宣伝費	6,419百万円	5,805百万円
給料手当	12,211	11,852
賞与引当金繰入額	1,948	1,984
貸倒引当金繰入額	-	36
減価償却費	2,709	2,673
研究費	13,324	11,875
支払手数料	6,878	6,283
その他	15,519	16,061

3 固定資産売却益の内容は、次のとおりであります。

	前事業年度 (自 平成25年4月1日 至 平成26年3月31日)	当事業年度 (自 平成26年4月1日 至 平成27年3月31日)
機械及び装置	31百万円	80百万円
工具、器具及び備品	4	342
特許権	250	-
その他固定資産	-	0
計	285	422

4 固定資産売却損の内容は、次のとおりであります。

	前事業年度 (自 平成25年4月1日 至 平成26年3月31日)	当事業年度 (自 平成26年4月1日 至 平成27年3月31日)
建物	8百万円	- 百万円
機械及び装置	-	0
工具、器具及び備品	0	7
土地	0	-
計	8	7

5 固定資産除却損の内容は、次のとおりであります。

	前事業年度 (自 平成25年4月1日 至 平成26年3月31日)	当事業年度 (自 平成26年4月1日 至 平成27年3月31日)
建物	212百万円	68百万円
構築物	82	54
熔解炉	14	10
機械及び装置	25	122
工具、器具及び備品	13	20
その他固定資産	2	4
	347	280

6 法人税等追徴税額の内容は、次のとおりであります。

当社は、平成25年6月26日に、東京国税局より移転価格税制に基づく更正通知書を受領しました。このため、「諸税金に関する会計処理及び表示に係る監査上の取扱い」(日本公認会計士協会 監査・保証実務委員会報告第63号)に従い、平成26年3月期において、当該更正処分による影響額8,419百万円を費用処理いたしました。当社の主張と東京国税局の見解は、明らかに相違があるため、法令に則り、更正処分の取り消しのための手続を進めております。

(有価証券関係)

前事業年度 (平成26年 3月31日)

子会社株式及び関連会社株式 (貸借対照表計上額78,279百万円の内訳 子会社株式78,279百万円、関連会社株式0百万円) は、市場価格がなく、時価を把握することが極めて困難と認められることから、記載しておりません。

当事業年度 (平成27年 3月31日)

子会社株式及び関連会社株式 (貸借対照表計上額77,416百万円の内訳 子会社株式77,358百万円、関連会社株式58百万円) は、市場価格がなく、時価を把握することが極めて困難と認められることから、記載しておりません。

(税効果会計関係)

1. 繰延税金資産及び繰延税金負債の発生の主な原因別の内訳

	前事業年度 (平成26年 3月31日)	当事業年度 (平成27年 3月31日)
(1) 流動の部		
繰延税金資産		
賞与引当金	1,359百万円	1,336百万円
たな卸資産評価損	590	470
未払事業税	698	293
退職特別加算金	111	149
貸倒引当金損金算入超過額	102	87
その他	1,418	1,480
繰延税金資産小計	4,277	3,815
評価性引当額	510	332
繰延税金資産の純額	3,767	3,483
(2) 固定の部		
繰延税金資産		
関係会社株式評価損	3,748百万円	3,379百万円
減価償却損金算入限度超過額	1,203	838
投資有価証券評価損	756	630
ストック・オプション	709	582
貸倒引当金損金算入限度超過額	509	560
減損損失	671	485
資産除去債務	364	297
特別修繕引当金	234	205
その他	597	461
繰延税金資産小計	8,792	7,437
評価性引当額	6,154	5,417
繰延税金資産合計	2,638	2,020
繰延税金負債		
固定資産圧縮積立金	93	77
負債調整勘定	87	53
その他有価証券評価差額金	240	-
その他	82	68
繰延税金負債合計	502	198
繰延税金資産の純額	2,136	1,822

2. 法定実効税率と税効果会計適用後の法人税等の負担率との間に重要な差異があるときの、当該差異の原因となった主要な項目別の内訳

	前事業年度 (平成26年3月31日)	当事業年度 (平成27年3月31日)
法定実効税率 (調整)	38.0%	35.5%
過年度法人税等	13.4	0.8
交際費等永久に損金に算入されない項目	0.9	1.6
税額控除	0.8	1.1
受取配当金等永久に益金に算入されない項目	17.1	10.4
評価性引当額の増減額	2.6	0.7
税率変更による期末繰延税金資産の減額修正	0.5	1.1
その他	0.3	0.8
税効果会計適用後の法人税等の負担率	37.8	26.0

3. 法人税等の税率の変更による繰延税金資産及び繰延税金負債の金額の修正

「所得税法等の一部を改正する法律」(平成27年法律第9号)及び「地方税法等の一部を改正する法律」(平成27年法律第2号)が平成27年3月31日に公布され、平成27年4月1日以後に開始する事業年度から法人税等の引下げ等が行われることとなりました。これに伴い、繰延税金資産及び繰延税金負債の計算に使用する法定実効税率は従来35.5%となっておりますが、平成27年4月1日に開始する事業年度に解消が見込まれる一時差異については33.0%に、平成28年4月1日に開始する事業年度以降に解消が見込まれる一時差異については32.0%に変更されます。

この税率変更により、繰延税金資産の金額(繰延税金負債の金額を控除した金額)は421百万円減少し、法人税等調整額が同額増加しております。

(重要な後発事象)

自己株式取得に係る事項

当社は、平成27年5月12日開催の取締役会において、会社法第459条第1項及び当社定款第39条の規定に基づき、自己株式取得に係る事項について決議いたしました。

1．自己株式の取得を行う理由

株主還元を強化するとともに、資本効率の向上及び機動的な資本政策の遂行を図るため。

2．取得に係る事項の内容

(1)取得対象株式の種類：当社普通株式

(2)取得し得る株式の総数：10百万株（上限）

（発行済株式総数（自己株式を除く）に対する割合2.36％）

(3)株式の取得価額の総額：450億円を上限とする

(4)取得期間：平成27年5月13日～平成27年9月30日

(5)取得方法：投資一任契約に基づく市場買付

(6)その他：取得予定の自己株式は、株主還元を目的に消却を予定しております。

【附属明細表】

【有形固定資産等明細表】

(単位：百万円)

区分	資産の種類	当期首残高	当期増加額	当期減少額	当期償却額	当期末残高	減価償却累計額
有形固定資産	建物	28,955	695	471	923	29,179	21,749
	構築物	2,420	6	118	64	2,308	1,944
	溶解炉	549	3	43	14	510	384
	機械及び装置	97,560	906	3,661	1,955	94,806	92,251
	車両運搬具	58	4	2	2	59	53
	工具、器具及び備品	18,933	1,258	1,078	934	19,112	11,142
	土地	6,108	-	-	-	6,108	-
	建設仮勘定	1,537	1,887	3,136	-	288	-
	計	156,120	4,758	8,509	3,893	152,370	127,523
無形固定資産	特許権	9,138	13	-	1,168	9,150	8,553
	技術資産	5,025	-	-	489	5,025	3,802
	ソフトウェア	6,149	421	53	424	6,516	5,414
	その他	641	60	0	18	701	490
		計	20,952	494	54	2,100	21,393

(注) 「当期首残高」及び「当期末残高」は取得価額で記載しております。

【引当金明細表】

(単位：百万円)

科目	当期首残高	当期増加額	当期減少額	当期末残高
貸倒引当金	1,736	328	91	1,973
賞与引当金	3,827	4,048	3,827	4,048
製品保証引当金	156	146	156	146
特別修繕引当金	870	323	468	725

(2) 【主な資産及び負債の内容】

連結財務諸表を作成しているため、記載を省略しております。

(3) 【その他】

該当事項はありません。

第 6 【提出会社の株式事務の概要】

事業年度	4月1日から3月31日まで
定時株主総会	6月中
基準日	3月31日
剰余金の配当の基準日	9月30日及び3月31日
1単元の株式数	100株
単元未満株式の買取り・売渡し	
取扱場所	(特別口座) 東京都千代田区丸の内一丁目4番5号 三菱UFJ信託銀行株式会社 証券代行部
株主名簿管理人	(特別口座) 東京都千代田区丸の内一丁目4番5号 三菱UFJ信託銀行株式会社
取次所	
買取・売渡手数料	無料
公告掲載方法	電子公告により行う。 公告掲載URL http://www.hoya.co.jp/ ただし、事故その他やむを得ない事由により電子公告をすることができないときは、日本経済新聞に掲載いたします。
株主に対する特典	該当事項はありません。

(注) 単元未満株式についての権利

当社定款の定めにより単元未満株式を所有する株主は、次に掲げる権利以外の権利を有しておりません。

- ・ 会社法第189条第2項に掲げる権利
- ・ 株主の有する株式数に応じて募集株式の割当て及び募集新株予約権の割当てを受ける権利
- ・ 株主の有する単元未満株式の数と併せて単元株式数となる数の株式を売渡すことを、当社に対し請求する権利

第7【提出会社の参考情報】

1【提出会社の親会社等の情報】

当社は、金融商品取引法第24条の7第1項に規定する親会社等はありません。

2【その他の参考情報】

当事業年度の開始日から有価証券報告書提出日までの間に、次の書類を提出しております。

(1) 有価証券報告書及びその添付書類並びに確認書

事業年度（第76期）（自 平成25年4月1日 至 平成26年3月31日）平成26年6月6日関東財務局長に提出しております。

(2) 内部統制報告書及びその添付書類

平成26年6月6日関東財務局長に提出しております。

(3) 四半期報告書及び確認書

（第77期第1四半期）（自 平成26年4月1日 至 平成26年6月30日）平成26年8月1日関東財務局長に提出しております。

（第77期第2四半期）（自 平成26年7月1日 至 平成26年9月30日）平成26年10月31日関東財務局長に提出しております。

（第77期第3四半期）（自 平成26年10月1日 至 平成26年12月31日）平成27年2月2日関東財務局長に提出しております。

(4) 臨時報告書

平成26年6月19日関東財務局長に提出しております。

企業内容等の開示に関する内閣府令第19条第2項第9号の2の規定に基づく臨時報告書であります。

平成26年12月18日関東財務局長に提出しております。

企業内容等の開示に関する内閣府令第19条第2項第2号の2の規定に基づく臨時報告書であります。

(5) 自己株券買付状況報告書

報告期間（自 平成26年6月1日 至 平成26年6月30日）平成26年7月3日関東財務局長に提出しております。

報告期間（自 平成26年7月1日 至 平成26年7月31日）平成26年8月1日関東財務局長に提出しております。

報告期間（自 平成26年8月1日 至 平成26年8月31日）平成26年9月3日関東財務局長に提出しております。

報告期間（自 平成26年9月1日 至 平成26年9月30日）平成26年10月3日関東財務局長に提出しております。

報告期間（自 平成26年10月1日 至 平成26年10月31日）平成26年11月4日関東財務局長に提出しております。

報告期間（自 平成26年11月1日 至 平成26年11月30日）平成26年12月1日関東財務局長に提出しております。

報告期間（自 平成27年2月1日 至 平成27年2月28日）平成27年3月5日関東財務局長に提出しております。

報告期間（自 平成27年3月1日 至 平成27年3月31日）平成27年4月3日関東財務局長に提出しております。

報告期間（自 平成27年4月1日 至 平成27年4月30日）平成27年5月7日関東財務局長に提出しております。

報告期間（自 平成27年5月1日 至 平成27年5月31日）平成27年6月3日関東財務局長に提出しております。

第二部【提出会社の保証会社等の情報】

該当事項はありません。

独立監査人の監査報告書及び内部統制監査報告書

平成27年6月3日

HOYA株式会社

取締役会 御中

有限責任監査法人トーマツ

指定有限責任社員 業務執行社員	公認会計士	永田 高士 印
指定有限責任社員 業務執行社員	公認会計士	羽鳥 良彰 印
指定有限責任社員 業務執行社員	公認会計士	坂本 一朗 印

< 財務諸表監査 >

当監査法人は、金融商品取引法第193条の2第1項の規定に基づく監査証明を行うため、「経理の状況」に掲げられているHOYA株式会社の平成26年4月1日から平成27年3月31日までの連結会計年度の連結財務諸表、すなわち、連結財政状態計算書、連結包括利益計算書、連結持分変動計算書、連結キャッシュ・フロー計算書及び連結財務諸表注記について監査を行った。

連結財務諸表に対する経営者の責任

経営者の責任は、「連結財務諸表の用語、様式及び作成方法に関する規則」第93条の規定により国際会計基準に準拠して連結財務諸表を作成し適正に表示することにある。これには、不正又は誤謬による重要な虚偽表示のない連結財務諸表を作成し適正に表示するために経営者が必要と判断した内部統制を整備及び運用することが含まれる。

監査人の責任

当監査法人の責任は、当監査法人が実施した監査に基づいて、独立の立場から連結財務諸表に対する意見を表明することにある。当監査法人は、我が国において一般に公正妥当と認められる監査の基準に準拠して監査を行った。監査の基準は、当監査法人に連結財務諸表に重要な虚偽表示がないかどうかについて合理的な保証を得るために、監査計画を策定し、これに基づき監査を実施することを求めている。

監査においては、連結財務諸表の金額及び開示について監査証拠を入手するための手続が実施される。監査手続は、当監査法人の判断により、不正又は誤謬による連結財務諸表の重要な虚偽表示のリスクの評価に基づいて選択及び適用される。財務諸表監査の目的は、内部統制の有効性について意見表明するためのものではないが、当監査法人は、リスク評価の実施に際して、状況に応じた適切な監査手続を立案するために、連結財務諸表の作成と適正な表示に関連する内部統制を検討する。また、監査には、経営者が採用した会計方針及びその適用方法並びに経営者によって行われた見積りの評価も含め全体としての連結財務諸表の表示を検討することが含まれる。

当監査法人は、意見表明の基礎となる十分かつ適切な監査証拠を入手したと判断している。

監査意見

当監査法人は、上記の連結財務諸表が、国際会計基準に準拠して、HOYA株式会社及び連結子会社の平成27年3月31日現在の財政状態並びに同日をもって終了する連結会計年度の経営成績及びキャッシュ・フローの状況をすべての重要な点において適正に表示しているものと認める。

< 内部統制監査 >

当監査法人は、金融商品取引法第193条の2第2項の規定に基づく監査証明を行うため、H O Y A株式会社の平成27年3月31日現在の内部統制報告書について監査を行った。

内部統制報告書に対する経営者の責任

経営者の責任は、財務報告に係る内部統制を整備及び運用し、我が国において一般に公正妥当と認められる財務報告に係る内部統制の評価の基準に準拠して内部統制報告書を作成し適正に表示することにある。

なお、財務報告に係る内部統制により財務報告の虚偽の記載を完全には防止又は発見することができない可能性がある。

監査人の責任

当監査法人の責任は、当監査法人が実施した内部統制監査に基づいて、独立の立場から内部統制報告書に対する意見を表明することにある。当監査法人は、我が国において一般に公正妥当と認められる財務報告に係る内部統制の監査の基準に準拠して内部統制監査を行った。財務報告に係る内部統制の監査の基準は、当監査法人に内部統制報告書に重要な虚偽表示がないかどうかについて合理的な保証を得るために、監査計画を策定し、これに基づき内部統制監査を実施することを求めている。

内部統制監査においては、内部統制報告書における財務報告に係る内部統制の評価結果について監査証拠を入手するための手続が実施される。内部統制監査の監査手続は、当監査法人の判断により、財務報告の信頼性に及ぼす影響の重要性に基づいて選択及び適用される。また、内部統制監査には、財務報告に係る内部統制の評価範囲、評価手続及び評価結果について経営者が行った記載を含め、全体としての内部統制報告書の表示を検討することが含まれる。

当監査法人は、意見表明の基礎となる十分かつ適切な監査証拠を入手したと判断している。

監査意見

当監査法人は、H O Y A株式会社が平成27年3月31日現在の財務報告に係る内部統制は有効であると表示した上記の内部統制報告書が、我が国において一般に公正妥当と認められる財務報告に係る内部統制の評価の基準に準拠して、財務報告に係る内部統制の評価結果について、すべての重要な点において適正に表示しているものと認める。

利害関係

会社と当監査法人又は業務執行社員との間には、公認会計士法の規定により記載すべき利害関係はない。

以 上

(注) 1. 上記は当社(有価証券報告書提出会社)が、監査報告書の原本に記載された事項を電子化したものであり、その原本は当社(有価証券報告書提出会社)が連結財務諸表に添付する形で別途保管しております。

2. X B R Lデータは監査の対象には含まれていません。

独立監査人の監査報告書

平成27年6月3日

H O Y A株式会社

取締役会 御中

有限責任監査法人トーマツ

指定有限責任社員
業務執行社員 公認会計士 永田 高士 印

指定有限責任社員
業務執行社員 公認会計士 羽鳥 良彰 印

指定有限責任社員
業務執行社員 公認会計士 坂本 一朗 印

当監査法人は、金融商品取引法第193条の2第1項の規定に基づく監査証明を行うため、「経理の状況」に掲げられているH O Y A株式会社の平成26年4月1日から平成27年3月31日までの第77期事業年度の財務諸表、すなわち、貸借対照表、損益計算書、株主資本等変動計算書、重要な会計方針、その他の注記及び附属明細表について監査を行った。

財務諸表に対する経営者の責任

経営者の責任は、我が国において一般に公正妥当と認められる企業会計の基準に準拠して財務諸表を作成し適正に表示することにある。これには、不正又は誤謬による重要な虚偽表示のない財務諸表を作成し適正に表示するために経営者が必要と判断した内部統制を整備及び運用することが含まれる。

監査人の責任

当監査法人の責任は、当監査法人が実施した監査に基づいて、独立の立場から財務諸表に対する意見を表明することにある。当監査法人は、我が国において一般に公正妥当と認められる監査の基準に準拠して監査を行った。監査の基準は、当監査法人に財務諸表に重要な虚偽表示がないかどうかについて合理的な保証を得るために、監査計画を策定し、これに基づき監査を実施することを求めている。

監査においては、財務諸表の金額及び開示について監査証拠を入手するための手続が実施される。監査手続は、当監査法人の判断により、不正又は誤謬による財務諸表の重要な虚偽表示のリスクの評価に基づいて選択及び適用される。財務諸表監査の目的は、内部統制の有効性について意見表明するためのものではないが、当監査法人は、リスク評価の実施に際して、状況に応じた適切な監査手続を立案するために、財務諸表の作成と適正な表示に関連する内部統制を検討する。また、監査には、経営者が採用した会計方針及びその適用方法並びに経営者によって行われた見積りの評価も含め全体としての財務諸表の表示を検討することが含まれる。

当監査法人は、意見表明の基礎となる十分かつ適切な監査証拠を入手したと判断している。

監査意見

当監査法人は、上記の財務諸表が、我が国において一般に公正妥当と認められる企業会計の基準に準拠して、H O Y A株式会社の平成27年3月31日現在の財政状態及び同日をもって終了する事業年度の経営成績をすべての重要な点において適正に表示しているものと認める。

利害関係

会社と当監査法人又は業務執行社員との間には、公認会計士法の規定により記載すべき利害関係はない。

以上

(注) 1. 上記は当社(有価証券報告書提出会社)が、監査報告書の原本に記載された事項を電子化したものであり、その原本は当社(有価証券報告書提出会社)が財務諸表に添付する形で別途保管しております。

2. X B R Lデータは監査の対象には含まれていません。