

【表紙】

【提出書類】 有価証券報告書

【根拠条文】 金融商品取引法第24条第1項

【提出先】 関東財務局長

【提出日】 平成27年6月19日

【事業年度】 第47期(自平成26年4月1日至平成27年3月31日)

【会社名】 兼松エレクトロニクス株式会社

【英訳名】 KANEMATSU ELECTRONICS LTD.

【代表者の役職氏名】 代表取締役社長 菊川泰宏

【本店の所在の場所】 東京都中央区京橋2丁目13番10号

【電話番号】 03(5250)6801(代表)

【事務連絡者氏名】 経理部長 四本 涉

【最寄りの連絡場所】 東京都中央区京橋2丁目13番10号

【電話番号】 03(5250)6801(代表)

【事務連絡者氏名】 経理部長 四本 涉

【縦覧に供する場所】 株式会社東京証券取引所  
(東京都中央区日本橋兜町2番1号)  
兼松エレクトロニクス株式会社 大阪支社  
(大阪市中央区淡路町3丁目1番9号)  
兼松エレクトロニクス株式会社 名古屋支店  
(名古屋市中区栄2丁目9番3号)

## 第一部 【企業情報】

## 第1 【企業の概況】

## 1 【主要な経営指標等の推移】

## (1) 連結経営指標等

回次	第43期	第44期	第45期	第46期	第47期
決算年月	平成23年 3月	平成24年 3月	平成25年 3月	平成26年 3月	平成27年 3月
売上高 (千円)	45,623,357	46,773,629	45,059,066	63,883,883	61,896,972
経常利益 (千円)	4,345,221	4,707,171	4,901,272	5,466,982	6,255,672
当期純利益 (千円)	2,322,978	2,652,039	3,061,201	2,877,889	3,467,430
包括利益 (千円)	2,300,894	2,656,183	3,031,523	2,976,577	3,750,154
純資産額 (千円)	31,603,380	33,149,427	36,085,326	37,126,077	37,978,731
総資産額 (千円)	41,424,001	44,196,087	50,658,769	53,152,783	55,683,052
1株当たり純資産額 (円)	1,105.02	1,158.20	1,219.80	1,261.20	1,323.17
1株当たり当期純利益 (円)	81.22	92.73	107.04	100.63	121.24
潜在株式調整後 1株当たり当期純利益 (円)					
自己資本比率 (%)	76.3	74.9	68.9	67.9	68.0
自己資本利益率 (%)	7.5	8.2	9.0	8.1	9.4
株価収益率 (倍)	10.2	9.8	10.8	14.4	14.7
営業活動による キャッシュ・フロー (千円)	3,299,168	3,453,220	3,258,755	3,651,998	1,915,334
投資活動による キャッシュ・フロー (千円)	17,794,090	1,042,359	919,878	488,792	3,034,822
財務活動による キャッシュ・フロー (千円)	1,145,757	1,110,136	1,279,062	1,816,089	1,882,649
現金及び現金同等物 の期末残高 (千円)	22,751,196	26,133,145	29,051,650	30,447,539	27,486,647
従業員数 [ほか、平均臨時雇用者数] (名)	1,050 [98]	1,039 [87]	1,686 [116]	1,656 [128]	1,579 [112]

(注) 1 売上高には、消費税等は含まれておりません。

2 潜在株式調整後1株当たり当期純利益については、潜在株式がないため記載しておりません。

3 第45期における純資産額、総資産額および従業員数の大幅な増加は、第3四半期連結会計期間において、従来、当社の持分法適用の関連会社であった日本オフィス・システム株式会社の株式を追加取得したことにより、同社および同社の100%子会社である株式会社 i - N O S を連結の範囲に含めたことによるものであります。

(2) 提出会社の経営指標等

回次	第43期	第44期	第45期	第46期	第47期
決算年月	平成23年3月	平成24年3月	平成25年3月	平成26年3月	平成27年3月
売上高 (千円)	45,203,840	46,321,015	44,613,583	48,191,536	50,736,208
経常利益 (千円)	3,450,617	3,614,261	3,733,584	3,894,351	4,640,448
当期純利益 (千円)	1,977,370	2,211,609	2,490,748	2,492,667	2,927,060
資本金 (千円)	9,031,257	9,031,257	9,031,257	9,031,257	9,031,257
発行済株式総数 (株)	28,633,952	28,633,952	28,633,952	28,633,952	28,633,952
純資産額 (千円)	29,916,784	31,000,428	32,161,919	33,130,696	34,396,352
総資産額 (千円)	39,529,619	41,736,749	43,065,139	44,656,078	47,893,705
1株当たり純資産額 (円)	1,046.05	1,083.94	1,124.57	1,158.45	1,202.72
1株当たり配当額 (うち1株当たり 中間配当額) (円)	40.00 (20.00)	45.00 (20.00)	50.00 (20.00)	55.00 (25.00)	65.00 (30.00)
1株当たり当期純利益 (円)	69.14	77.33	87.09	87.16	102.35
潜在株式調整後 1株当たり当期純利益 (円)					
自己資本比率 (%)	75.7	74.3	74.7	74.2	71.8
自己資本利益率 (%)	6.7	7.3	7.9	7.6	8.7
株価収益率 (倍)	11.9	11.8	13.3	16.7	17.4
配当性向 (%)	57.9	58.2	51.7	63.1	63.5
従業員数 [ほか、平均臨時雇用者数] (名)	499 [72]	466 [61]	465 [56]	455 [56]	439 [50]

(注) 1 売上高には、消費税等は含まれておりません。

2 潜在株式調整後1株当たり当期純利益については、潜在株式がないため記載しておりません。

## 2 【沿革】

- 昭和43年7月 兼松江商株式会社(現 兼松株式会社)の販売する電子機器類の据付、調整ならびにメンテナンスを目的として同社の100%出資により資本金5百万円にて兼松電子サービス株式会社を東京都中央区宝町2丁目5番地に設立。
- 昭和45年3月 社名を兼松エレクトロニクス株式会社に変更。
- 昭和45年10月 本社を東京都中央区銀座5丁目14番6号に移転し、営業部門を新設。
- 昭和46年7月 大阪営業所を開設。
- 昭和48年1月 技術センターを東京都中央区日本橋本石町3丁目4番地に開設。
- 昭和50年5月 大阪営業所を支店に昇格。
- 昭和52年10月 名古屋営業所を開設。
- 昭和54年2月 本社および技術センターを東京都港区虎ノ門3丁目23番6号に移転統合。
- 昭和54年11月 福岡営業所を開設。
- 昭和55年4月 名古屋営業所を支店に昇格。
- 昭和57年8月 仙台営業所を開設。
- 昭和57年11月 情報機器営業センターを東京都港区虎ノ門5丁目13番1号に開設。
- 昭和58年9月 コンピュータ・エンジニアリングセンターを東京都渋谷区恵比寿1丁目18番14号に開設。
- 昭和60年3月 米国ADE社との合併により日本エー・ディー・イー株式会社を設立。
- 昭和60年4月 福岡営業所を支店に昇格。
- 昭和61年6月 大阪支店および同備後町分室を大阪市東区淡路町3丁目20番地(現 大阪市中央区淡路町3丁目1番9号)に移転統合。
- 昭和61年11月 札幌出張所を開設。
- 昭和62年12月 東京証券取引所市場第二部上場。
- 平成2年4月 札幌出張所を営業所に昇格。
- 平成2年10月 本社およびコンピュータ・エンジニアリングセンターを東京都大田区南蒲田2丁目16番1号に移転統合。
- 平成3年9月 東京証券取引所市場第一部銘柄に指定。
- 平成4年9月 米国法人KEL Trading Inc.を設立。
- 平成4年12月 ケー・イー・エル総合サービス株式会社を設立。
- 平成5年3月 秀和ビルビジネスセンターおよび森ビルビジネスセンターを東京都中央区京橋2丁目17番5号へ移転統合。
- 平成5年4月 兼松株式会社との合併により兼松メディカルシステム株式会社を設立。
- 平成5年10月 日本ティー・ケー・イー株式会社と資本提携。
- 平成7年2月 米国カリフォルニア州に駐在員事務所を開設。
- 平成7年4月 大阪支店を支社に昇格。  
札幌営業所を支店に昇格。
- 平成8年4月 本社を東京都中央区京橋2丁目17番5号に移転。  
開発センターを東京都大田区南蒲田2丁目16番1号に開設。  
技術センターを東京都江東区越中島2丁目1番38号に開設。
- 平成8年7月 ケー・イー・エルテクニカルサービス株式会社(現連結子会社)を設立。
- 平成10年4月 ケー・イー・エルシステムズ株式会社(現連結子会社)を設立。
- 平成13年3月 株式会社電通国際情報サービスと業務提携。
- 平成14年1月 ケー・イー・エル・マネージメント・サービス株式会社を設立。
- 平成14年7月 ケー・イー・エル総合サービス株式会社を清算。
- 平成16年5月 開発センターを東京都江東区越中島2丁目1番38号に移転。
- 平成17年11月 兼松株式会社の子会社となる。
- 平成18年6月 T K E ビジネスサポート株式会社を設立。
- 平成19年2月 兼松メディカルシステム株式会社を清算。
- 平成19年3月 メモレックス・テレックス株式会社の全株式を取得し同社は当社の子会社となる。
- 平成19年4月 メモレックス・テレックス株式会社と合併し、メモレックス・テレックス株式会社は解散。  
日本エー・ディー・イー株式会社を売却。
- 平成20年4月 連結子会社であるケー・イー・エルテクニカルサービス株式会社と日本ティー・ケー・イー株式会社を合併し、日本ティー・ケー・イー株式会社は解散。
- 平成22年2月 日本オフィス・システム株式会社に出資。
- 平成22年6月 中国四川省に兼松電子(成都)有限公司(現連結子会社)を設立。
- 平成22年10月 米国法人KEL Trading Inc.を清算。
- 平成23年10月 株式会社ニュートラルとの合併によりクラウドランド株式会社(現連結子会社)を設立。
- 平成23年12月

- 連結子会社であるケー・イー・エルテクニカルサービス株式会社とTKEビジネスサポート株式会社を合併し、TKEビジネスサポート株式会社は解散。  
平成24年7月 広島営業所を開設。
- 平成24年11月 日本オフィス・システム株式会社の株式を追加取得し、同社および同社の子会社である株式会社i-NOSは当社の子会社となる。
- 平成25年10月 トップランエムアンドアイ株式会社、東京日産コンピュータシステム株式会社との合併により株式会社グロスディー（現持分法適用関連会社）を設立。
- 平成26年4月 Watana Inter-Trade Co.,Ltdとの合併によりタイ王国バンコク市にKanematsu Electronics (Thailand) Ltd.を設立。
- 平成26年11月 連結子会社であるケー・イー・エルテクニカルサービス株式会社とケー・イー・エル・マネージメント・サービス株式会社を合併し、ケー・イー・エル・マネージメント・サービス株式会社は解散。

### 3 【事業の内容】

当社グループは、当社、親会社1社、子会社7社および関連会社3社で構成され、電子情報処理関連機器の国内取引を主要業務とし、ソフトウェアおよびハードウェアの開発、保守業務を営んでおります。

当社グループの事業に係る位置付けおよびセグメントとの関連は、次のとおりであります。

システム事業・・・・・・・・・・

当社は、情報システムに関する設計・構築、運用サービスおよびシステムコンサルティングならびにITシステム製品およびソフトウェアの販売、賃貸を行っております。なお、親会社の兼松株式会社および関連会社株式会社グロスディーから一部商品を購入しております。

子会社ケー・イー・エルシステムズ株式会社は、コンピュータシステムに関するコンサルティングおよびソフトウェアの開発、販売を行っており、当社はソフトウェアの開発および情報システムの保守・運用を委託しております。

子会社兼松電子（成都）有限公司は、電子回路・機構部品等の設計開発受託およびITシステム製品の販売・構築・保守・運用を行っており、当社からは商品の販売および設計開発業務を委託しております。

子会社Kanematsu Electronics (Thailand) Ltd.は、ITインフラ機器類の販売・構築・保守・運用サービスを行っており、当社からは商品の販売を行っております。

関連会社メモレックスリース株式会社は、当社がリース会社に販売したITシステム製品の転リースを行っております。

関連会社株式会社デジタルシアターは、ソフトウェアの開発および運用支援を行っております。

サービス・サポート事業・・・・

当社は、保守およびシステム関連コンサルティング・教育等の各種サービスを行うほか、子会社ケー・イー・エルテクニカルサービス株式会社、日本オフィス・システム株式会社および株式会社i-NOSに保守業務を委託しております。

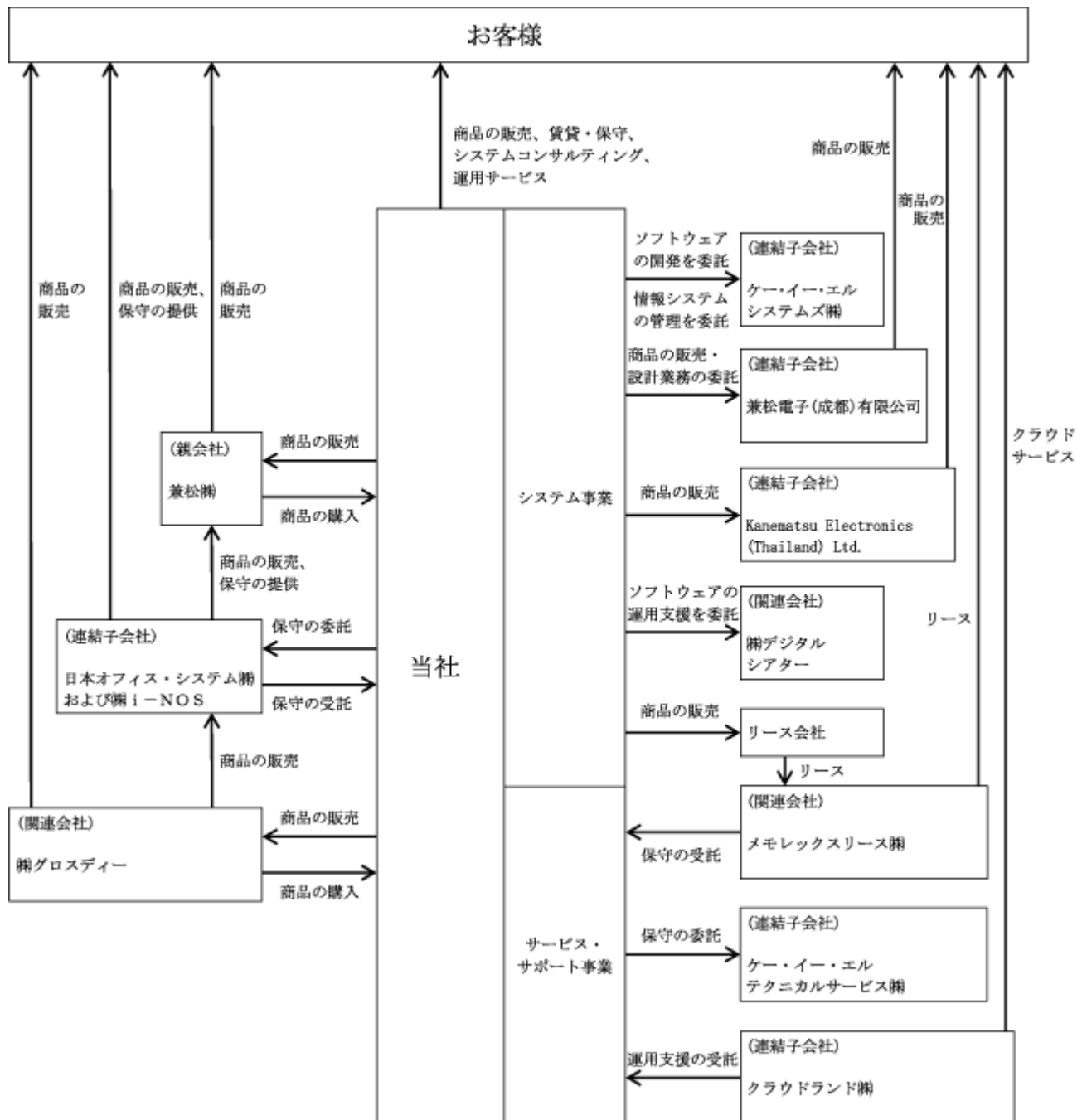
また、当社は、子会社日本オフィス・システム株式会社、株式会社i-NOSおよび関連会社メモレックスリース株式会社より保守業務を受託しております。

子会社クラウドランド株式会社は、インターネットEDIクラウド型サービス提供を行っており、当社はクラウドランド株式会社より運用支援業務を受託しております。

当連結会計年度より、新たに設立したKanematsu Electronics (Thailand) Ltd.を連結の範囲に含めております。

連結子会社であったケー・イー・エル・マネージメント・サービス株式会社は、当連結会計年度において、同じく連結子会社であるケー・イー・エルテクニカルサービス株式会社と合併し解散したため、連結の範囲から除外いたしました。

事業系統図は、次のとおりであります。



## 4 【関係会社の状況】

名称	住所	資本金 (千円)	主要な事業 の内容	議決権の所有 または被所有 割合(%)	関係内容		
					役員の兼任等	融資の 有無	事業上の関係
(親会社) 兼松株式会社 (注) 4	東京都 港区	27,781,141	商社	被所有 58.3 (0.4)	同社役員 1 名 同社から転籍 1 名 同社従業員 1 名	無	当社取扱輸入商品の輸入 業務委託
(連結子会社) 日本オフィス・システム 株式会社 (注) 3、4	東京都 江東区	1,177,443	サービス・ サポート事業	96.6	当社役員 2 名 当社から転籍 1 名	無	保守業務の受託・委託
ケー・イー・エルテクノ カルサービス株式会社 (注) 3	東京都 江東区	30,000	サービス・ サポート事業	100.0	当社役員 4 名 当社から転籍 3 名	無	当社保守業務の委託
ケー・イー・エルシステ ムズ株式会社	東京都 江東区	40,000	システム事業	100.0	当社役員 3 名 当社から転籍 1 名 当社従業員 2 名	無	ソフトウェアの開発、情 報システム管理の委託
Kanematsu Electronics (Thailand) Ltd. (注) 5	タイ王国 バンコク 市	30 百万タイバーツ	システム事業	49.0	当社役員 1 名 当社から出向 1 名	無	商品の販売
兼松電子(成都)有限公 司	中華人民 共和国成 都市	3,100 千米ドル	システム事業	100.0	当社役員 2 名 当社従業員 1 名 当社から出向 1 名	無	商品の販売・設計業務の 委託
クラウドランド株式会社	東京都 中央区	100,000	サービス・ サポート事業	66.0	当社役員 1 名 当社従業員 1 名 当社から出向 1 名	有	運用支援業務の受託、資 金の貸付
株式会社 i - N O S	東京都 江東区	100,000	サービス・ サポート事業	100.0 (100.0)		無	保守業務の受託・委託
(持分法適用関連会社) 株式会社グロスディー	東京都 品川区	80,000	システム事業	34.0	当社従業員 1 名 当社から出向 1 名	無	情報システム製品の販 売、債務保証

(注) 1 「主要な事業の内容」欄には、セグメント情報に記載された名称を記載しております。

2 「議決権の所有または被所有割合」欄の( )内は、間接所有割合を内書しております。

3 特定子会社であります。

4 有価証券報告書の提出会社であります。

5 持分は、100分の50以下であります。実質的に支配しているため連結の範囲に含めております。

## 5 【従業員の状況】

## (1) 連結会社の状況

平成27年3月31日現在

セグメントの名称	従業員数(名)
システム事業	421 [36]
サービス・サポート事業	1,062 [70]
全社(共通)	96 [6]
合計	1,579 [112]

(注) 1 従業員数は、就業人員であります。

2 臨時従業員数は、[ ]内に当連結会計年度の平均人員を外数で記載しております。

3 臨時従業員数には、派遣社員を含んでおります。



## (2) 提出会社の状況

平成27年3月31日現在

従業員数(名)	平均年齢(歳)	平均勤続年数(年)	平均年間給与(円)
439 [50]	41.3	14.1	7,198,037

セグメントの名称	従業員数(名)
システム事業	343 [44]
サービス・サポート事業	[ ]
全社(共通)	96 [6]
合計	439 [50]

- (注) 1 従業員数は、就業人員であります。  
2 臨時従業員数は、[ ]内に当事業年度の平均人員を外数で記載しております。  
3 臨時従業員数には、派遣社員を含んでおります。  
4 平均年間給与は、賞与および基準外賃金を含んでおります。

## (3) 労働組合の状況

労働組合は結成されておりませんが、労使関係は円満に推移しております。

## 第2 【事業の状況】

### 1 【業績等の概要】

#### (1) 業績

当連結会計年度における国内経済は、円安・株高の継続により企業収益の拡大や雇用情勢の改善がみられました。一方で消費税増税や原材料価格の高騰、新興国経済の成長鈍化等、景気の先行きに対する懸念材料は依然として残っております。

国内IT業界におきましては、企業収益の改善に伴い設備投資に対する前向きな姿勢が強まっており、戦略的なIT投資需要は堅調に推移いたしました。ITシステムに関する保守・運用コストの削減意欲は依然として強く、低成長が継続しております。

このような環境の中、当社グループは、従来からビジネスの基盤としておりますインフラ構築ビジネスにおける仮想化対応に引き続き注力してまいりました。加えて、日本企業の海外進出に対するサポート強化や、北米・アジアなどのグローバル市場での事業拡大を推進してまいりました。さらに本年2月には、グループ力の強化を目的に、連結子会社である日本オフィス・システム株式会社を完全子会社化する手続きを開始いたしました。

その結果、当連結会計年度の売上高は、618億9千6百万円となり、ビジネスは全般的に順調に推移いたしました。前年に連結子会社の決算期変更に伴う一時的な増加要因などがあったことにより、前年同期比19億8千6百万円（前年同期比 3.1%減）の減収となりました。営業利益は、61億8百万円となり、前年同期比7億3百万円（前年同期比 13.0%増）の増益、経常利益は、62億5千5百万円となり、前年同期比7億8千8百万円（前年同期比 14.4%増）の増益、当期純利益は、34億6千7百万円となり、前年同期比5億8千9百万円（前年同期比 20.5%増）の増益となりました。

セグメントの業績を示すと、次のとおりであります。

(システム事業)

サーバー関連事業においては、製造業やサービス業向けの販売が好調に推移したことから、前年同期に比べ増収となりました。また、ストレージ関連事業においては、流通業向けの販売が好調に推移し、システム事業の売上高は、398億7千2百万円(前年同期比 8.2%増)となりました。

(サービス・サポート事業)

ストレージ関連の保守契約売上が増加し、ビジネスは堅調に推移いたしました。しかしながら、前期に連結子会社の決算期変更に伴う一時的な増加要因があったことにより、サービス・サポート事業の売上高は、220億2千4百万円(前年同期比 18.6%減)となりました。

(2) キャッシュ・フローの状況

当連結会計年度における連結ベースの現金及び現金同等物(以下「資金」)は274億8千6百万円となり、前連結会計年度末に比べ29億6千万円(9.7%減)の減少となりました。各キャッシュ・フローの状況とそれらの要因は次のとおりであります。

(営業活動によるキャッシュ・フロー)

営業活動によるキャッシュ・フローでは、法人税等の支払額が22億7千8百万円発生したものの、税金等調整前当期純利益が60億8千3百万円あったことなどにより、19億1千5百万円の資金の獲得となりました。税金等調整前当期純利益が49億2千8百万円あった前年同期(36億5千1百万円の資金の獲得)に比べ、売上債権の増加が35億4千7百万円あったことなどにより、資金の獲得額が17億3千6百万円減少しました。

(投資活動によるキャッシュ・フロー)

投資活動によるキャッシュ・フローでは、子会社株式の取得による支出が19億1千4百万円あったことなどにより、30億3千4百万円の資金の使用となりました。有形・無形固定資産の売却による収入が5千2百万円あった前年同期(4億8千8百万円の資金の使用)に比べ、資金の使用額が25億4千6百万円増加しました。

(財務活動によるキャッシュ・フロー)

財務活動によるキャッシュ・フローでは、配当金の支払いを17億1千5百万円実施したことなどにより、18億8千2百万円の資金の使用となりました。配当金の支払額が15億7千2百万円であった前年同期(18億1千6百万円の資金の使用)に比べ資金の使用額が6千6百万円増加しました。

## 2 【仕入、受注及び販売の状況】

### (1) 仕入実績

当連結会計年度における仕入実績をセグメントごとに示すと、次のとおりであります。

セグメントの名称	金額(千円)	前年同期比(%)
システム事業	25,792,859	112.1
サービス・サポート事業	2,340,534	49.7
合計	28,133,393	101.5

- (注) 1 セグメント間の取引については、相殺消去しております。  
 2 上記金額には、消費税等は含まれておりません。

### (2) 受注実績

当連結会計年度における受注実績をセグメントごとに示すと、次のとおりであります。

セグメントの名称	受注高(千円)	前年同期比(%)	受注残高(千円)	前年同期比(%)
システム事業	40,156,938	110.8	2,756,488	111.7
サービス・サポート事業	22,289,356	79.7	9,348,660	102.9
合計	62,446,294	97.2	12,105,149	104.8

- (注) 1 セグメント間の取引については、相殺消去しております。  
 2 上記金額には、消費税等は含まれておりません。

### (3) 販売実績

当連結会計年度における販売実績をセグメントごとに示すと、次のとおりであります。

セグメントの名称	金額(千円)	前年同期比(%)
システム事業	39,872,113	108.2
サービス・サポート事業	22,024,859	81.4
合計	61,896,972	96.9

- (注) 1 セグメント間の取引については、相殺消去しております。  
 2 上記金額には、消費税等は含まれておりません。

### 3 【対処すべき課題】

景気の先行きは緩やかな回復基調が続くものの、依然として不透明な状況であり、IT市場におきましても、企業のITシステムに関する保守・運用コストの削減意欲は依然として強く、市場は低成長が継続すると見込まれます。また、企業のさらなるグローバル化の推進に伴うIT投資の海外シフトに加え、クラウドコンピューティングの普及・拡大やビッグデータの活用など、ビジネス環境の著しい変化や顧客ニーズの多様化・高度化に伴い、ITベンダー間の競争の激化が進み、当社を取り巻く経営環境は厳しい状況が続くものと予想されます。

このような状況の中、グローバル市場での事業拡大を図るとともに、当社がビジネスの基盤としているプラットフォームソリューションに、ミドルウェアや運用管理サービスを付加し、トータルサービスによる付加価値の高いビジネスの拡充を図ることが課題となっております。

そのために顧客対応力の拡充、システム全般に精通したSEの育成・増強、グループ会社間の連携強化、グローバル市場での積極的な営業活動を推進してまいります。

### 4 【事業等のリスク】

有価証券報告書に記載した事業の状況、経理の状況等に関する事項のうち、投資者の判断に重要な影響を及ぼす可能性のある事項には、以下のようなものがあります。

なお、文中の将来に関する事項は、有価証券報告書提出日現在において当社グループ（当社および連結子会社）が判断したものであります。

#### （一般景気動向）

当社グループが販売するITシステム製品は、経済状況の影響を受けるとともに、販売先各社の設備投資動向の中でもITインフラ投資動向の影響を受けるため、販売先各社においてITインフラ投資に対する予算等が大幅に縮小された場合には、当社の業績に悪影響を及ぼす可能性があります。

#### （災害による影響）

当社グループは、都内に倉庫と技術センターを構えており、さらにはシステムの稼働検証や評価ができる評価・検証センターも併設しております。これら施設では、耐震補強工事を施し、地震等の災害が発生した場合でも被害を最小限に抑えられるよう対策を講じております。しかしながら、東京近郊で大規模な災害が発生した場合には、ユーザーへの対応に支障をきたす事態が想定されるとともに、復旧のために多大な費用が発生し当社の業績に悪影響を及ぼす可能性があります。

### 5 【経営上の重要な契約等】

該当事項はありません。

## 6 【研究開発活動】

当社グループでは継続的な成長を支える取り組みの一環として、「独自性のあるビジネスの創出」を施策の1つに掲げており、「One to Oneソリューションの推進」「当社オリジナル製品の強化」などを実施し、独自性のあるビジネスの拡充を継続して取り組んでいます。

当連結会計年度における研究開発費の総額は5億6千5百万円（システム事業）で、ドキュメント分野では、自社製プリンターのカスタマイズや機能強化のための研究開発に加え、他社電子帳票システム製品との連携機能の研究開発を行いました。また、ストレージ分野では、自社製品の機能強化のための研究開発を行いました。

オープンソースソフトウェアの分野では、文教市場において大学向けの授業支援ツールの機能追加や仮想化技術の分野では、CAD業務に適用する仮想デスクトップ技術の研究開発を進めました。

## 7 【財政状態、経営成績及びキャッシュ・フローの状況の分析】

文中の将来に関する事項は、有価証券報告書提出日現在において当社グループ（当社および連結子会社）が判断したものであります。

### (1) 経営成績の分析

#### 売上高

当連結会計年度の売上高は、前連結会計年度の638億8千3百万円に対し3.1%減少の618億9千6百万円となりました。

セグメントの業績を示すと、次のとおりであります。

#### （システム事業）

サーバー関連事業においては、製造業やサービス業向けの販売が好調に推移したことから、前年同期に比べ増収となりました。また、ストレージ関連事業においては、流通業向けの販売が好調に推移し、システム事業の売上高は、398億7千2百万円（前年同期比 8.2%増）となりました。

#### （サービス・サポート事業）

ストレージ関連の保守契約売上が増加し、ビジネスは堅調に推移いたしました。しかしながら、前期に連結子会社の決算期変更に伴う一時的な増加要因があったことにより、サービス・サポート事業の売上高は、220億2千4百万円（前年同期比 18.6%減）となりました。

#### 売上原価、販売費及び一般管理費

当連結会計年度の売上原価は、売上高の減少に伴い、前連結会計年度の467億3百万円に対し3.7%減少し449億8千6百万円となりました。

当連結会計年度の販売費及び一般管理費は、前連結会計年度の117億7千5百万円に対し8.3%減少し108億2百万円となりました。

#### 営業利益

当連結会計年度の営業利益は、売上高の減少があるものの、売上原価の減少と販売費及び一般管理費の減少により、前連結会計年度の54億4百万円に対し13.0%増加し61億8百万円となりました。

#### 営業外収益（費用）

当連結会計年度の営業外収益（費用）は、助成金収入の増加7千6百万円、受取利息の増加2千万円などにより、前連結会計年度の6千2百万円の収益（純額）から1億4千7百万円の収益（純額）となりました。

#### 経常利益

当連結会計年度の経常利益は、売上高の減少があるものの、売上原価の減少と販売費及び一般管理費の減少により、前連結会計年度の54億6千6百万円に対し14.4%増加し62億5千5百万円となりました。

#### 特別利益（損失）

当連結会計年度において、特別利益として1百万円を計上しております。これは固定資産売却益によるものです。また特別損失として1億7千3百万円を計上しております。これは主に本社移転費用1億3千3百万円によるものです。

#### 税金等調整前当期純利益

当連結会計年度の税金等調整前当期純利益は、前連結会計年度の49億2千8百万円に対し23.4%増加の60億8千3百万円となりました。

#### 法人税等

当連結会計年度の法人税等は、前連結会計年度の20億6千5百万円に対し20.8%増加の24億9千4百万円となりました。

#### 当期純利益

当連結会計年度の当期純利益は、前連結会計年度の28億7千7百万円に対し20.5%増加の34億6千7百万円となりました。

(2) 戦略的現状と見通し

国内経済は、企業収益の拡大や雇用情勢の改善などを背景に底堅く推移しておりますが、消費全般の基調は依然として低調で、新興国経済の下振れといった懸念材料も見られております。

IT市場におきましても、企業収益の改善に伴い設備投資に前向きな姿勢が強まりつつあり、戦略的なIT投資需要は堅調に推移すると予想されるものの、一方で、ITシステムに関する保守・運用コストの削減意欲は依然として強く、ITベンダー間の競争激化などにより、国内IT市場は低成長が継続し、当社を取り巻く経営環境は厳しい状況が続くものと予想されます。

このような状況下、当社グループにおきましては、インフラ構築ビジネス、仮想化ビジネスなど当社の強みの深耕を図るとともに、独自性のある事業領域への注力により他社との差別化を目指し、競争優位性の確保に努めてまいります。また、成長性の高い事業分野への参入に加え、中国や東南アジアなどグローバル市場での事業強化を積極的に推進することで、事業規模・収益力の拡大を図ってまいります。さらに、グループ内運営の効率化を進め、事業基盤の強化を図ってまいります。

(3) 財政状態の分析

(資産の部)

流動資産は、前連結会計年度末に比べて3.4%増加し、488億3千万円となりました。これは、受取手形及び売掛金が35億4千8百万円増加したことなどによります。

固定資産は、前連結会計年度末に比べて15.5%増加し、68億5千2百万円となりました。これは、のれんが9億2千2百万円増加したことなどによります。

(負債の部)

流動負債は、前連結会計年度末に比べて14.6%増加し、149億7千万円となりました。これは、支払手形及び買掛金が13億9千2百万円増加したことなどによります。

固定負債は、前連結会計年度末に比べて7.7%減少し、27億3千3百万円となりました。これは、長期借入金が3億4百万円減少したことなどによります。

(純資産の部)

純資産は、前連結会計年度末に比べて2.3%増加し、379億7千8百万円となりました。これは、当期純利益34億6千7百万円の計上および配当金17億1千5百万円の支払いなどにより、利益剰余金が16億2千6百万円増加したことなどによります。この結果、自己資本比率は、前連結会計年度末の67.9%から68.0%となりました。



(4) 資本の財源および資金の流動性についての分析

( 財政政策 )

運転資金需要は、主に商品の購入、販売費及び一般管理費の支払いによるものであります。これらの運転資金の需要に対し、内部資金を充当しております。

( キャッシュ・フロー )

当連結会計年度における連結ベースの現金及び現金同等物（以下「資金」）は274億8千6百万円となり、前連結会計年度末に比べ29億6千万円（9.7%減）の減少となりました。各キャッシュ・フローの状況とそれらの要因は次のとおりであります。

営業活動によるキャッシュ・フローでは、法人税等の支払額が22億7千8百万円発生したものの、税金等調整前当期純利益が60億8千3百万円あったことなどにより、19億1千5百万円の資金の獲得となりました。税金等調整前当期純利益が49億2千8百万円あった前年同期（36億5千1百万円の資金の獲得）に比べ、売上債権の増加が35億4千7百万円あったことなどにより、資金の獲得額が17億3千6百万円減少しました。

投資活動によるキャッシュ・フローでは、子会社株式の取得による支出が19億1千4百万円あったことなどにより、30億3千4百万円の資金の使用となりました。有形・無形固定資産の売却による収入が5千2百万円あった前年同期（4億8千8百万円の資金の使用）に比べ、資金の使用額が25億4千6百万円増加しました。

財務活動によるキャッシュ・フローでは、配当金の支払いを17億1千5百万円実施したことなどにより、18億8千2百万円の資金の使用となりました。配当金の支払額が15億7千2百万円であった前年同期（18億1千6百万円の資金の使用）に比べ資金の使用額が6千6百万円増加しました。

### 第3 【設備の状況】

#### 1 【設備投資等の概要】

特記事項はありません。

#### 2 【主要な設備の状況】

当社グループにおける主要な設備は、次のとおりであります。

##### (1) 提出会社

平成27年3月31日現在

事業所名 (所在地)	セグメントの 名称	設備の 内容	帳簿価額(千円)				従業員数 (名)
			建物 及び構築物	土地 (面積㎡)	その他	合計	
本社 (東京都中央区)	全社資産	事務所	8,134		44,128	52,263	317
技術センター (東京都江東区)	全社資産	事務所	16,186		213,972	230,159	

- (注) 1 帳簿価額のうち「その他」は、貸与資産、リース資産ならびに工具、器具及び備品であります。  
 2 貸与資産には、賃貸中の資産などの保守用機器として所有している資産を含んでおります。なお、貸与資産のうち貸与中のものは全社で2,326千円あり、その設置場所は各地ユーザーの事業所であります。  
 3 上記の金額には、消費税等は含まれておりません。  
 4 リース契約による主要な賃借設備は、次のとおりであります。

名称	数量	期間	年間リース料
貸与資産(電子計算機およびその周辺機器)	一式	2～6年	1,525,444 千円

- 5 上記のほか、主要な賃借設備は、次のとおりであります。

事業所名 (所在地)	セグメントの名称	設備の内容	年間賃借料
本社 (東京都中央区)	全社資産	事務所	364,771千円

##### (2) 国内子会社

平成27年3月31日現在

会社名	事業所名 (所在地)	セグメントの 名称	設備の 内容	帳簿価額(千円)				従業員数 (名)
				建物 及び構築物	土地 (面積㎡)	その他	合計	
日本オフィス・システム株式会社	本社 (東京都江東区)	サービス・サポート事業	事務所	373,093	559,000 (1,359.40)	80,703	1,012,797	305
日本オフィス・システム株式会社	社員寮 (千葉県浦安市)	サービス・サポート事業	社員寮	350,865	287,000 (741.09)	1,594	639,460	
ケー・イー・エルテクニカルサービス株式会社	本社 (東京都江東区)	サービス・サポート事業	事務所	118,453		111,335	229,788	223

- (注) 1 帳簿価額のうち「その他」は、主として貸与資産であります。  
 2 上記の金額には、消費税等は含まれておりません。

#### 3 【設備の新設、除却等の計画】

##### (1) 重要な設備の新設等

特記事項はありません。

##### (2) 重要な設備の除却等

特記事項はありません。

## 第4 【提出会社の状況】

### 1 【株式等の状況】

#### (1) 【株式の総数等】

##### 【株式の総数】

種類	発行可能株式総数(株)
普通株式	42,206,000
計	42,206,000

##### 【発行済株式】

種類	事業年度末現在発行数 (株) (平成27年3月31日)	提出日現在発行数 (株) (平成27年6月19日)	上場金融商品取引所名 又は登録認可金融商品 取引業協会名	内容
普通株式	28,633,952	28,633,952	東京証券取引所 市場第一部	単元株式数は 100株であります。
計	28,633,952	28,633,952		

#### (2) 【新株予約権等の状況】

該当事項はありません。

#### (3) 【行使価額修正条項付新株予約権付社債券等の行使状況等】

該当事項はありません。

#### (4) 【ライツプランの内容】

該当事項はありません。

#### (5) 【発行済株式総数、資本金等の推移】

年月日	発行済株式 総数増減数 (千株)	発行済株式 総数残高 (千株)	資本金増減額 (千円)	資本金残高 (千円)	資本準備金 増減額 (千円)	資本準備金 残高 (千円)
平成13年6月4日 (注)	1,980	28,633	594,000	9,031,257	594,000	8,177,299

(注) 第三者割当増資 1,980千株 発行価格 600円 資本組入額 300円  
 割当先 株式会社電通国際情報サービス

## (6) 【所有者別状況】

平成27年3月31日現在

区分	株式の状況(1単元の株式数100株)								単元未満株式の状況(株)
	政府及び地方公共団体	金融機関	金融商品取引業者	その他の法人	外国法人等		個人その他	計	
					個人以外	個人			
株主数(人)		25	25	80	114	8	6,163	6,415	
所有株式数(単元)		37,314	2,114	172,839	22,798	62	51,031	286,158	18,152
所有株式数の割合(%)		13.04	0.74	60.40	7.97	0.02	17.83	100	

(注) 自己株式35,032株は、「個人その他」に350単元および「単元未満株式の状況」に32株含めて記載しております。

## (7) 【大株主の状況】

平成27年3月31日現在

氏名又は名称	住所	所有株式数(千株)	発行済株式総数に対する所有株式数の割合(%)
兼松株式会社	東京都港区芝浦1丁目2-1	16,554	57.81
日本マスタートラスト信託銀行株式会社(信託口)	東京都港区浜松町2丁目11-3	750	2.62
第一生命保険株式会社	東京都千代田区有楽町1丁目13-1	750	2.61
日本トラスティ・サービス信託銀行株式会社(信託口)	東京都中央区晴海1丁目8-11	366	1.27
資産管理サービス信託銀行株式会社(年金信託口)	東京都中央区晴海1丁目8-12	357	1.24
ザバンクオブニューヨークメロンエスエーエヌブイ10 (常任代理人 株式会社三菱東京UFJ銀行)	RUE MONTOYERSTRAAT 46,1000 BRUSSELS,BELGIUM (東京都千代田区丸の内2丁目7-1)	287	1.00
兼松エレクトロニクス従業員持株会	東京都中央区京橋2丁目17-5	230	0.80
C B N Y - G O V E R N M E N T O F N O R W A Y (常任代理人 シティバンク銀行株式会社)	388 GREENWICH STREET,NEW YORK,NY 10013 USA (東京都新宿区新宿6丁目27-30)	218	0.76
株式会社三菱東京UFJ銀行	東京都千代田区丸の内2丁目7-1	210	0.73
東銀リース株式会社	東京都中央区日本橋本町1丁目9-13	193	0.67
計		19,919	69.56

(注) 上記の所有株式のうち、信託業務に係る株式数は次のとおりであります。

日本マスタートラスト信託銀行株式会社(信託口) 750千株

日本トラスティ・サービス信託銀行株式会社(信託口) 366千株

資産管理サービス信託銀行株式会社(年金信託口) 357千株

## (8) 【議決権の状況】

## 【発行済株式】

平成27年3月31日現在

区分	株式数(株)	議決権の数(個)	内容
無議決権株式			
議決権制限株式(自己株式等)			
議決権制限株式(その他)			
完全議決権株式(自己株式等)	(自己保有株式) 普通株式 35,000		
完全議決権株式(その他)	普通株式 28,580,800	285,808	
単元未満株式	普通株式 18,152		
発行済株式総数	28,633,952		
総株主の議決権		285,808	

(注) 「単元未満株式」欄の普通株式には、当社所有の自己株式が32株含まれております。

## 【自己株式等】

平成27年3月31日現在

所有者の氏名 又は名称	所有者の住所	自己名義 所有株式数 (株)	他人名義 所有株式数 (株)	所有株式数 の合計 (株)	発行済株式 総数に対する 所有株式数 の割合(%)
(自己保有株式) 兼松エレクトロニクス 株式会社	東京都中央区京橋2丁目 17番5号	35,000		35,000	0.1
計		35,000		35,000	0.1

## (9) 【ストックオプション制度の内容】

該当事項はありません。

2 【自己株式の取得等の状況】

【株式の種類等】 会社法第155条第7号による普通株式の取得

(1) 【株主総会決議による取得の状況】

該当事項はありません。

(2) 【取締役会決議による取得の状況】

該当事項はありません。

(3) 【株主総会決議又は取締役会決議に基づかないものの内容】

区分	株式数(株)	価額の総額(千円)
当事業年度における取得自己株式	268	375
当期間における取得自己株式		

(注) 当期間における取得自己株式には、平成27年6月1日から有価証券報告書提出日までの単元未満株式の買取りによる株式数は含めておりません。

(4) 【取得自己株式の処理状況及び保有状況】

区分	当事業年度		当期間	
	株式数(株)	処分価額の総額(千円)	株式数(株)	処分価額の総額(千円)
引き受ける者の募集を行った取得自己株式				
消却の処分を行った取得自己株式				
合併、株式交換、会社分割に係る移転を行った取得自己株式				
その他( )				
保有自己株式数	35,032		35,032	

(注) 当期間における保有自己株式には、平成27年6月1日から有価証券報告書提出日までの単元未満株式の買取りによる株式数は含めておりません。

### 3 【配当政策】

株主の皆様への利益還元につきましては、長期的な企業成長の基盤強化に努め、安定的かつ継続的な配当をしていくことを基本方針としております。

当社の剰余金の配当は、中間配当および期末配当の年2回を基本的な方針としており、会社法第459条第1項の規定に基づき、取締役会の決議によって剰余金の配当を行うことができる旨を定款で定めております。

期末配当金につきましては、当期(平成27年3月期)の業績が前期を上回る結果となったため、株主の皆様の日ごろのご支援にお応えすべく、1株につき5円増配し、35円に修正いたしました。また、平成26年12月に30円の中間配当を実施しておりますので、当期の年間配当金は65円(連結配当性向53.6%)となりました。

内部留保金につきましては、新規開発案件や人材育成への投資を行い、より質の高い製品や人材の確立に役立てるよう運用してまいります。

(注) 基準日が当事業年度に属する取締役会決議による剰余金の配当は、以下のとおりであります。

決議年月日	配当金の総額 (千円)	1株当たり配当額 (円)
平成26年10月31日 取締役会決議	857,970	30
平成27年5月14日 取締役会決議	1,000,962	35

### 4 【株価の推移】

(1) 【最近5年間の事業年度別最高・最低株価】

回次	第43期	第44期	第45期	第46期	第47期
決算年月	平成23年3月	平成24年3月	平成25年3月	平成26年3月	平成27年3月
最高(円)	894	915	1,216	1,468	1,897
最低(円)	690	746	825	1,050	1,301

(注) 最高・最低株価は、東京証券取引所市場第一部におけるものであります。

(2) 【最近6月間の月別最高・最低株価】

月別	平成26年10月	11月	12月	平成27年1月	2月	3月
最高(円)	1,453	1,630	1,758	1,785	1,815	1,897
最低(円)	1,376	1,470	1,600	1,650	1,733	1,752

(注) 最高・最低株価は、東京証券取引所市場第一部におけるものであります。

## 5 【役員状況】

男性11名 女性0名 (役員のうち女性の比率0%)

役名	職名	氏名	生年月日	略歴	任期	所有株式数 (千株)
代表取締役 会長		酒井 峰 夫	昭和26年5月13日生	昭和49年4月 兼松株式会社入社 平成9年4月 同社財務部長 平成16年4月 同社執行役員財務部長 平成16年6月 当社取締役就任 平成17年6月 当社常務取締役就任 平成20年4月 当社取締役副社長就任 平成23年4月 当社本社機構・CSR担当 平成23年4月 ケー・イー・エルテクニカルサー ビス株式会社代表取締役社長就任 (現在に至る) 平成26年4月 当社代表取締役会長就任(現在に 至る) 平成27年6月 日本オフィス・システム株式会社 取締役会長就任(現在に至る)	(注)3	8
代表取締役 社長		菊川 泰 宏	昭和32年7月25日生	昭和62年3月 当社入社 平成14年1月 当社システム製品本部第二部長 平成15年4月 当社サーバー・システム事業部長 平成19年4月 当社執行役員システム製品本部長 平成22年4月 当社上席執行役員ビジネス開発本 部長 平成23年4月 当社上席執行役員東京システム営 業部門担当兼ビジネス開発本部長 平成23年6月 当社取締役就任 平成25年4月 当社常務取締役就任 当社東京営業部門担当 平成26年4月 当社代表取締役社長就任(現在に 至る)	(注)3	7
常務取締役	技術・サー ビス部門担 当兼西日本 部門担当兼 大阪支社長 兼テクニカ ルサービス 本部長兼ド キュメン ト&サブラ イ室長	戸田 克 則	昭和31年5月27日生	昭和59年10月 当社入社 平成16年4月 当社経営企画室長 平成18年4月 ケー・イー・エルテクニカルサー ビス株式会社常務取締役西日本技 術統括部長 平成19年6月 同社専務取締役就任 同社西日本技術統括部長 平成22年4月 当社顧問技術・サービス部門副担 当兼テクニカルサービス本部長 平成22年6月 当社取締役就任 平成25年3月 日本オフィス・システム株式会社 監査役就任(現在に至る) 平成26年4月 当社常務取締役就任(現在に 至る) 平成27年4月 当社技術・サービス部門担当兼西 日本部門担当兼大阪支社長兼テク ニカルサービス本部長兼ドキュメ ント&サプライ室長(現在に至 る)	(注)3	5
取締役	東京営業部 門担当	渡辺 亮	昭和40年3月27日生	平成3年4月 当社入社 平成15年4月 当社第二ソリューション営業本部 製造営業第二部長 平成20年4月 当社第二ソリューション営業本部 長 平成23年4月 当社執行役員東京ソリューション 営業部門副担当兼第二ソリュー ション営業本部長 平成25年4月 当社執行役員東京営業部門副担当 兼第二ソリューション営業本部長 兼海外戦略室長 平成25年6月 当社取締役就任(現在に至る) 平成26年4月 当社東京営業部門担当(現在に 至る) 平成27年4月 クラウドランド株式会社取締役就 任(現在に至る) 平成27年6月 日本オフィス・システム株式会社 取締役就任(現在に至る)	(注)3	3



役名	職名	氏名	生年月日	略歴	任期	所有株式数 (千株)
取締役	本社機構・ CSR担当	原 田 修 一	昭和29年5月17日生	昭和58年9月 日本メモレックス株式会社(メモ レックス・テレックス株式会社) 入社 平成13年4月 メモレックス・テレックス株式会 社業務部長 平成15年12月 同社業務部長兼メモレックステク ニカルサービス株式会社代表取締役 社長就任 平成16年6月 同社取締役就任 同社IT・サービス本部長 平成19年4月 ケー・イー・エルテクニカルサー ビス株式会社専務執行役員管理統 括部長 平成22年4月 同社取締役就任 同社管理統括部長 平成23年4月 同社常務取締役就任 同社管理本部長 平成24年4月 同社専務取締役就任 平成26年6月 当社取締役就任(現在に至る) 当社本社機構・CSR担当(現在 に至る) 日本オフィス・システム株式会社 取締役就任(現在に至る)	(注)3	2
取締役		谷 川 薫	昭和33年9月24日生	昭和56年4月 兼松株式会社入社 平成16年7月 兼松米国会社サマセット支店長 平成20年1月 兼松株式会社 情報 産業電子部 長 平成23年4月 同社企画部長 平成25年6月 当社取締役就任(現在に至る) 兼松株式会社取締役就任 同社電子・デバイス部門担当 平成26年6月 同社常務執行役員(現在に至る) 平成27年4月 同社電子・デバイス部門長、企画 担当(現在に至る)	(注)3	
取締役	-	栗 林 信 介	昭和26年2月15日生	昭和58年4月 東京弁護士会弁護士登録(現在に 至る) 篠崎芳明法律事務所入所 昭和62年8月 栗林・由岐法律事務所開設 平成9年8月 トニカ法律事務所開設(現在に至 る) 平成15年1月 慶應義塾大学病院 治験審査委員 会委員(現在に至る) 平成17年1月 最高裁判所司法研修所教官(民事 弁護) 平成19年1月 最高裁判所民事弁護教官室上席教 官 平成21年4月 創価大学法科大学院教授(現在に 至る) 平成25年6月 株式会社ヒューマンウェブ監査役 就任(現在に至る) 平成27年6月 当社取締役就任(現在に至る)	(注)3	-
常勤監査役		森 則 之	昭和32年6月14日生	昭和55年12月 当社入社 平成10年4月 当社大阪支社大阪営業本部第二部 長 平成14年4月 当社大阪支社ITソリューション 営業本部副本部長 平成15年4月 当社大阪支社ITソリューション 営業本部長 平成16年7月 当社執行役員大阪営業本部長 平成17年4月 当社上席執行役員大阪支社長 平成19年6月 当社取締役就任 平成21年4月 当社東京営業部門担当 平成23年4月 当社東京ソリューション営業部門 担当 平成25年4月 当社社長補佐 平成25年6月 当社監査役就任(現在に至る)	(注)4	13

役名	職名	氏名	生年月日	略歴	任期	所有株式数 (千株)
監査役		作山 信好	昭和35年8月20日生	昭和59年4月 兼松株式会社入社 平成17年7月 同社主計部長 平成22年7月 同社主計部長兼財務部長 平成24年6月 同社取締役就任(現在に至る) 平成26年4月 同社財務、主計、営業経理、法務 コンプライアンス担当(現在に至る) 平成26年6月 日本オフィス・システム株式会社 監査役就任(現在に至る) 当社監査役就任(現在に至る)	(注)4	
監査役		市村 和雄	昭和31年2月10日生	昭和57年8月 監査法人中央会計事務所(現みず ず監査法人)入所 平成2年3月 公認会計士登録(現在に至る) 平成12年8月 中央青山監査法人(現みずず監査 法人)社員就任 平成19年3月 みずず監査法人社員脱退 平成21年4月 兵庫県立大学大学院会計研究科 特任教授(現在に至る) 株式会社ユークス監査役 平成21年7月 ネクサス監査法人代表社員(現在 に至る) 平成22年4月 株式会社ユークス取締役(現在に 至る) 平成27年6月 当社監査役就任(現在に至る)	(注)4	
監査役		加藤 研一	昭和34年4月21日生	昭和58年4月 積水化学工業株式会社入社 平成9年3月 経団連出向 平成12年4月 積水化学工業株式会社情報企画部 課長 平成17年12月 Sekisui SPR Americas営業部長 平成20年1月 株式会社積水インテグレートド リサーチ 部長 平成27年4月 公益社団法人新化学技術推進協会 部長研究員(現在に至る) 平成27年6月 当社監査役就任(現在に至る)	(注)4	—
計						40

- (注)1 取締役 谷川薫、栗林信介の2名は、社外取締役であります。
- 2 監査役 作山信好、市村和雄、加藤研一の3名は、社外監査役であります。
- 3 取締役の任期は、平成27年3月期に係る定時株主総会の時から平成28年3月期に係る定時株主総会終結の時  
までであります。
- 4 監査役の任期は、平成27年3月期に係る定時株主総会の時から平成31年3月期に係る定時株主総会終結の時  
までであります。

## 6 【コーポレート・ガバナンスの状況等】

### (1) 【コーポレート・ガバナンスの状況】

当社のコーポレート・ガバナンスに関する基本的な考え方は、次のとおりであります。

#### コーポレート・ガバナンスに関する基本的な考え方

当社は、適時・的確な情報開示や適正な行動メカニズムを構築・運営するとともに、株主価値を重視した経営に取り組んでおります。

#### 企業統治の体制

##### (a) 企業統治の体制の概要

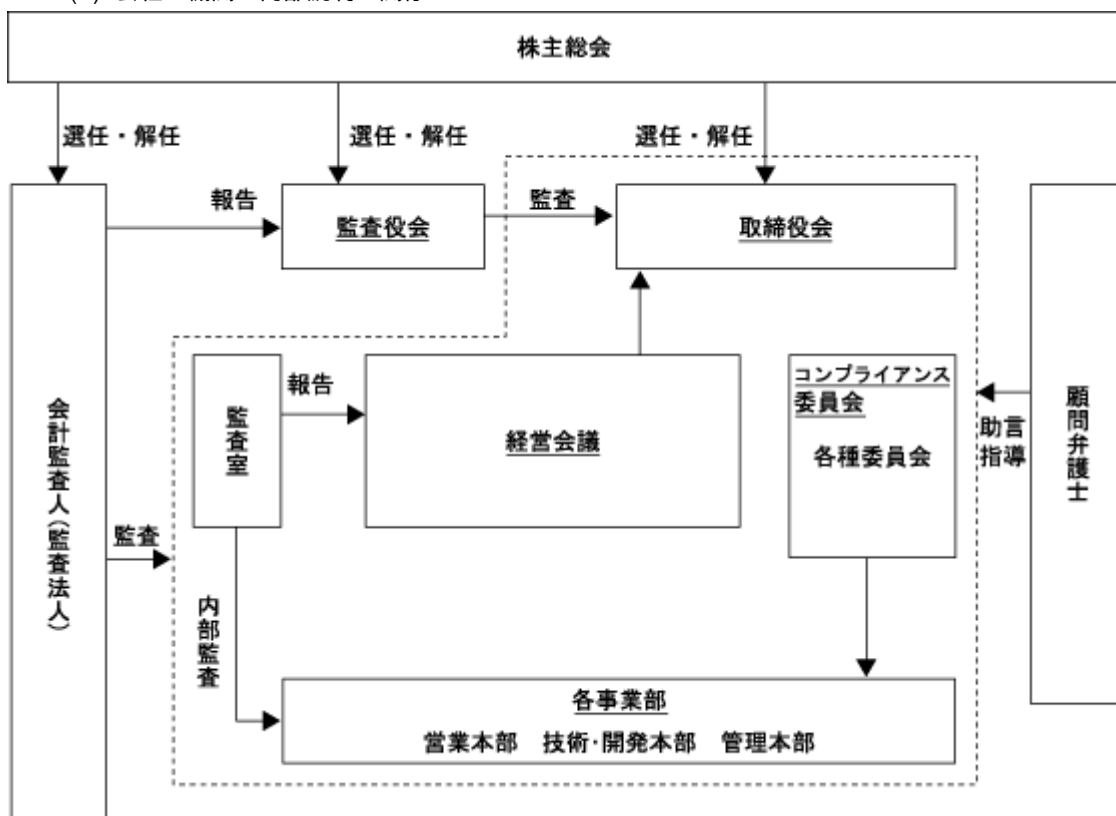
当社は監査役制度を採用しております。

取締役会は、有価証券報告書提出日現在において取締役7名（うち社外取締役2名）で構成され、毎月開催される定例取締役会および臨時取締役会において会社法に定められた事項、経営方針および重要な業務執行の意思決定と代表取締役の業務執行の監督を行っております。

監査役会は、有価証券報告書提出日現在において監査役4名（うち社外監査役3名）で構成され、取締役会その他重要な会議に出席するほか、取締役等から営業の報告を聴取し重要な決裁書類等を閲覧し、本社および主要な事業所において業務および財産の状況を調査するとともに、取締役の業務執行の適法性、妥当性を監査しております。また、必要に応じて子会社から営業報告を求めております。

内部統制の仕組みについては、監査室を設置しており、当社および子会社の業務監査を行っております。

##### (b) 会社の機関・内部統制の関係



(c) 企業統治の体制を採用する理由

当社では、会社法第2条第16号に規定する社外監査役による監査を実施しております。監査役4名のうち3名が社外監査役であり、その知見・経験に基づいた客観的視野に立った提言・助言を通じ、外部からの経営監視・監督機能を十分に果たすことが可能な体制が整っていることから、現在の体制を採用しております。

また、重要事項については必要に応じて経営会議で十分討議したうえで、取締役会において審議・決議を行い、監査役会がこれを監督する公正な経営の実現に向けた組織体制を採っております。

(d) 内部統制システムおよびリスク管理体制の整備の状況

内在するリスクを総合的に評価し、業務の有効性・効率性・事業活動に係る法令等の遵守・資産の保全を追求するとともに財務報告の信頼性を確保するため、以下のとおり、内部統制システムを構築しております。

- ( ) 当社および子会社、関連会社に起こりうるリスクの特定、防止、発生したリスクへの対処・是正を全社的に行うため、「リスクマネジメント委員会」を設置し、リスク管理の周知・徹底を図っております。
- ( ) 業務上発生しうるリスクについては、「職務権限規定」等に基づいた担当部署において規則やガイドラインを制定し運用しております。また、必要に応じ社内横断的な委員会を設置し、リスクコントロールを行っております。
- ( ) コンプライアンスについては、「K E Lグループ企業倫理綱領」の精神を実践するべく、「コンプライアンス委員会」を設置し、社内体制の強化を図っております。また、役職員・顧問弁護士を窓口とするコンプライアンス通報窓口を設けるとともに、「内部公益通報保護規定」を制定しコンプライアンスの一層の充実に努めております。
- ( ) 情報資産の適切な保護については、情報セキュリティシステム(I S O 2 7 0 0 1)の維持・向上を図っております。さらに、「企業の社会的責任」(C S R)の一端として、環境の保全に努めることを目的に、環境マネジメントシステム(I S O 1 4 0 0 1)の維持・改善に努めております。
- ( ) 財務報告に係る内部統制については、当社の内部統制システムの構築をより有効かつ効率的に進め、財務報告の信頼性を確保するため、「内部統制委員会」を設置し、整備・運用・評価・改善を行っております。なお、評価については、独立した評価部門である監査室が担当し、全社的な内部統制の状況および重要な事業拠点における業務プロセスの評価を実施する体制を構築しております。
- ( ) 市民社会の秩序や安全に脅威を与える「反社会的勢力」とは一切の関係を遮断し、これを排除すべく毅然とした態度で臨むとともに、公益社団法人警視庁特殊暴力防止対策連合会、地区協会、所轄警察署、顧問弁護士など外部専門機関との密接な連携のもと、反社会的勢力排除のための体制の整備強化を継続的に推進しております。

## 内部監査および監査役監査の状況

### (a) 内部監査の状況

当社は、監査室（有価証券報告書提出日現在3名）を設置しており、会計記録の適正を期するとともに、財務報告に係る内部統制の整備および運用状況の評価ならびに業務が適正に遂行されているかを監視するために、内部監査を実施しております。

監査室は、実施する内部監査に関する年次計画について事前に監査役会に説明し、また、内部監査の実施状況について適宜報告を行っております。

なお、会計監査人とも内部統制評価などを通じて相互に情報交換を行っております。

### (b) 監査役監査の状況

当社では、「監査役会規定」を定め、監査役会を最低1ヵ月に1回開催しており、取締役の業務執行の監査を実施するとともに、会計監査人の監査結果の相当性についても監査を実施しております。

監査役会は、当社監査役4名（うち社外監査役3名）で構成され、各監査役が取締役会および経営会議に出席した内容について客観的立場から助言を行うことにより、取締役会の職務の執行の監督機能の強化の実効性を図っております。なお、監査役会は取締役会と連携し、また監査室の牽制機能と業務執行機関との連携により、透明かつ一体的な体制を構築しております。

また、会計監査人の監査計画については監査役会に対して事前に報告されており、会計監査人の報酬および会計監査人に依頼する被監査項目について監査役会の事前の承認を得る体制としております。

監査役会と会計監査人は定期的に会合をもち、法令の改正や内部統制、重要な会計ルールの変更など当社グループにとって全般的に影響を与える事項については、会計監査人から個別に説明を受け、情報の共有化と各種ルール改定への対応を行っております。

さらに、監査室から内部統制に関する年次計画や内部監査の実施状況について適宜報告を受け、必要があるときは意見を述べ、また、追加監査の実施等に関する意見を述べております。

## 社外取締役および社外監査役

当社は、取締役7名のうち2名を社外取締役、監査役4名のうち3名を社外監査役とすることで、経営への監視・監督機能を強化しております。なお、社外取締役および社外監査役と当社との間には、特別な利害関係はありません。

### (a) 社外取締役および社外監査役の独立性に関する考え方

- ・社外取締役 谷川薫氏は、経営者としての豊富な経験と幅広い見識を当社の経営に反映することを目的として選任しております。なお、同氏は兼松株式会社の常務執行役員を兼任し、同社との相互理解を図っており、当社の社外取締役として適任と判断しております。平成25年6月に当社取締役に就任以降、当社から独立した立場で取締役会の内外において的確な助言・提言を行うことにより、適正に社外取締役としての職責を果たし、独立性を保てるものと判断しております。

- ・ 社外取締役 栗林信介氏は、長年の弁護士としての経験と法務知識を有しており、これらの専門的な知識・経験と高い見識を活かしていただくため、平成27年6月19日付にて当社取締役に選任しております。同氏と当社との間に特別な利害関係はなく、当社から独立した立場で取締役会の内外において的確な助言・提言を行うことにより、適正に社外取締役としての職責を果たし、独立性を保てるものと考えております。なお、同氏は経営陣からの独立性を有しており、一般株主と利益相反が生じるおそれがないことから独立役員として選任しております。
- ・ 社外監査役 作山信好氏は、財務および会計に関する相当程度の知見を有し、豊富な経験と幅広い見識を当社のコーポレート・ガバナンスに活かすことを目的として選任しております。なお、同氏は兼松株式会社の取締役を兼任し、同社との相互理解を図っております。また、社外監査役として取締役の職務執行の監督機能の実効性向上に寄与しているため、当社の社外監査役として適任と判断しております。当社から独立した立場で取締役会の内外において的確な助言・提言を行うことにより、適正に社外監査役としての職責を果たし、独立性を保てるものと考えております。
- ・ 社外監査役 市村和雄氏は、長年の公認会計士としての経験と財務会計知識を有しており、これらの専門的な知識・経験と高い見識を活かしていただくため、平成27年6月19日付にて当社監査役に選任しております。同氏と当社との間に特別な利害関係はなく、当社から独立した立場で取締役会の内外において的確な助言・提言を行うことにより、適正に社外監査役としての職責を果たし、独立性を保てるものと考えております。なお、同氏は経営陣からの独立性を有しており、一般株主と利益相反が生じるおそれがないことから独立役員として選任しております。
- ・ 社外監査役 加藤研一氏は、異業種での各分野における豊富な経験と幅広い見識を独立役員として活かしていただくため、平成27年6月19日付にて当社監査役に選任しております。同氏と当社との間に特別な利害関係はなく、当社から独立した立場で取締役会の内外において的確な助言・提言を行うことにより、適正に社外監査役としての職責を果たし、独立性を保てるものと考えております。なお、同氏は経営陣からの独立性を有しており、一般株主と利益相反が生じるおそれがないことから独立役員として選任しております。

(b) 責任限定契約の内容の概要

当社は、会社法第427条第1項の規定に基づいて、社外取締役である谷川薫氏、栗林信介氏、社外監査役である作山信好氏、市村和雄氏、加藤研一氏との間で、同法第423条第1項の損害賠償責任を同法第425条第1項に定める額を限度とする契約を締結しております。

(c) 社外取締役または社外監査役を選任するための独立性に関する基準または方針の内容

当社では、社外取締役または社外監査役を選任するための独立性に関する基準または方針として明確に定めたものではありませんが、豊富な経験・知見と高い見識に基づき、当社から独立した立場で取締役会の内外において的確な助言・提言を行っていただける方を選任しております。

会計監査の状況

当社は、あらた監査法人と監査契約を締結しており、法律の規定に基づいた会計監査を実施しております。会計監査人の監査計画は、監査役会に対し事前に報告されており、会計監査人の報酬および会計監査人に依頼する被監査項目については、監査役会の事前承認を得る体制としております。

こうした前提にたち、監査役会と会計監査人は定期的に会合をもち、会計監査の状況や会社の業績、財政状態に影響を与える事項、課題について、情報の共有化を図っております。また、法令の改正や内部統制、重要な会計ルールの変更など、当社グループにとって全般的に影響のある事項については、会計監査人から個別に説明を受けるなど、情報の共有化と各種ルール改定への対応を行っております。

当期において業務を執行した公認会計士の氏名、監査業務に係る補助者の構成は、次のとおりであります。

(a) 業務を執行した公認会計士の氏名

指定社員 業務執行社員 山本 昌弘

指定社員 業務執行社員 矢野 貴詳

(b) 会計監査業務に係る補助者の構成

公認会計士 4名 その他 9名

剰余金の配当等の決定機関

当社は、剰余金の配当等会社法第459条第1項に定める事項について、法令に別段の定めがある場合を除き、株主総会の決議によらず取締役会の決議により定める旨定款で定めております。これは、剰余金の配当等を取締役会の権限とすることにより、株主への機動的な利益還元を行うことを目的とするものであります。

取締役の定数

当社の取締役は20名以内とする旨を定款で定めております。

取締役の選任の決議要件

当社は、取締役の選任決議要件について、議決権を行使することができる株主の議決権の3分の1以上を有する株主が株主総会に出席し、その議決権の過半数をもって行う旨を定款に定めております。また、取締役の選任については、累積投票によらない旨を定款に定めております。

株主総会の特別決議要件

当社は、会社法第309条第2項各号に定める株主総会の特別決議要件は、議決権を行使することができる株主の議決権の3分の1以上を有する株主が出席し、その議決権の3分の2以上をもって行う旨を定款に定めております。これは、株主総会における特別決議の定足数を緩和することにより、株主総会の円滑な運営を行うことを目的とするものであります。

取締役および監査役の責任免除

当社は、取締役（取締役であった者を含む。）および監査役（監査役であった者を含む。）の会社法第423条第1項の責任につき、善意でかつ重大な過失がない場合は、取締役会の決議をもって、法令の定める限度額の範囲内で、その責任を免除することができる旨を定款に定めております。これは、取締役および監査役がその期待される役割を十分に発揮できることを目的とするものであります。

役員報酬等

(a) 役員区分ごとの報酬等の総額、報酬等の種類別の総額および対象となる役員の員数

役員区分	報酬等の総額 (千円)	報酬等の種類別の総額(千円)				対象となる 役員の員数 (人)
		基本報酬	ストック オプション	賞与	退職慰労金	
取締役 (社外取締役を除く。)	172,788	69,960		80,000	22,828	6
監査役 (社外監査役を除く。)	20,880	17,400			3,480	1
社外役員	30,480	27,000			3,480	4

- (注) 1 取締役の報酬限度額は、平成 8 年 6 月 27 日開催の第 28 回定時株主総会において、年額 250,000 千円以内（ただし、使用人報酬相当額は含まない。）と決議いただいております。
- 2 監査役の報酬限度額は、平成 6 年 6 月 29 日開催の第 26 回定時株主総会において、年額 70,000 千円以内と決議いただいております。
- 3 上記報酬等の総額に含まれていない支払額
- |                                    |           |
|------------------------------------|-----------|
| 社外役員に対する親会社または当該親会社の子会社からの役員報酬等の総額 | 33,383 千円 |
| 使用人兼務取締役に対する使用人報酬相当額               | 50,800 千円 |

(b) 役員の報酬等の額またはその算定方法の決定に関する方針の内容および決定方法

役員の報酬等の総額は、株主総会において決議し、各個人への配分については、取締役は取締役会、監査役は監査役会にて決定することとしております。

株式の保有状況

- (a) 投資株式のうち保有目的が純投資目的以外の目的であるものの銘柄数および貸借対照表計上額の合計額  
 8 銘柄、735,260 千円



(b) 保有目的が純投資目的以外の目的である投資株式の銘柄、保有区分、株式数、貸借対照表計上額および保有目的

(前事業年度)

特定投資株式

銘柄	株式数 (株)	貸借対照表計上額 (千円)	保有目的
A G S(株)	200,000	159,600	取引関係の維持・拡大のため
(株)三菱UFJフィナンシャル・グループ	192,170	108,960	取引関係の維持・拡大のため
(株)千趣会	49,000	41,258	取引関係の維持・拡大のため
(株)ロジネットジャパン	20,000	6,420	取引関係の維持・拡大のため
(株)上組	1,000	1,003	取引関係の維持・拡大のため

(注) A G S(株)および(株)三菱UFJフィナンシャル・グループ以外の銘柄は、貸借対照表計上額が資本金額の100分の1以下であります。全上場株式銘柄について記載しております。

(当事業年度)

特定投資株式

銘柄	株式数 (株)	貸借対照表計上額 (千円)	保有目的
A G S(株)	200,000	198,200	取引関係の維持・拡大のため
(株)三菱UFJフィナンシャル・グループ	192,170	142,916	取引関係の維持・拡大のため
(株)千趣会	49,000	42,630	取引関係の維持・拡大のため
(株)ロジネットジャパン	20,000	7,560	取引関係の維持・拡大のため
(株)上組	1,000	1,135	取引関係の維持・拡大のため

(注) A G S(株)および(株)三菱UFJフィナンシャル・グループ以外の銘柄は、貸借対照表計上額が資本金額の100分の1以下であります。全上場株式銘柄について記載しております。

(c) 保有目的が純投資目的である投資株式

該当事項はありません。

(2) 【監査報酬の内容等】

【監査公認会計士等に対する報酬の内容】

区分	前連結会計年度		当連結会計年度	
	監査証明業務に 基づく報酬(千円)	非監査業務に 基づく報酬(千円)	監査証明業務に 基づく報酬(千円)	非監査業務に 基づく報酬(千円)
提出会社	53,600	3,760	52,320	
連結子会社	39,840		38,460	2,440
計	93,440	3,760	90,780	2,440

【その他重要な報酬の内容】

該当事項はありません。

【監査公認会計士等の提出会社に対する非監査業務の内容】

(前連結会計年度)

当社が監査公認会計士等に対して報酬を支払っている非監査業務の内容は、国際財務報告基準に関連した会計アドバイザー・サービス等であります。

(当連結会計年度)

該当事項はありません。

【監査報酬の決定方針】

該当事項はありませんが、監査日数等を勘案した上で決定しております。

## 第5 【経理の状況】

### 1 連結財務諸表および財務諸表の作成方法について

(1) 当社の連結財務諸表は、「連結財務諸表の用語、様式及び作成方法に関する規則」(昭和51年大蔵省令第28号。以下「連結財務諸表規則」という。)に基づいて作成しております。

(2) 当社の財務諸表は、「財務諸表等の用語、様式及び作成方法に関する規則」(昭和38年大蔵省令第59号。以下「財務諸表等規則」という。)に基づいて作成しております。

なお、当社は、特例財務諸表提出会社に該当し、財務諸表等規則第127条の規定により財務諸表を作成しております。

### 2 監査証明について

当社は、金融商品取引法第193条の2第1項の規定に基づき、連結会計年度(平成26年4月1日から平成27年3月31日まで)および事業年度(平成26年4月1日から平成27年3月31日まで)の連結財務諸表および財務諸表について、あらた監査法人の監査を受けております。

### 3 連結財務諸表等の適正性を確保するための特段の取組みについて

当社は、連結財務諸表等の適正性を確保するための特段の取組みを行っております。具体的には、会計基準等の内容を適切に把握し、また会計基準等の変更等についての確に対応できる体制を整備するため、公益財団法人財務会計基準機構へ加入し、適宜会計基準および開示に係る情報の入手等を行っております。また、同機構および当社監査人等が行う、会計基準および開示に関する研修へ参加しております。

1 【連結財務諸表等】

(1) 【連結財務諸表】

【連結貸借対照表】

(単位：千円)

	前連結会計年度 (平成26年3月31日)	当連結会計年度 (平成27年3月31日)
<b>資産の部</b>		
流動資産		
現金及び預金	30,447,539	27,486,647
受取手形及び売掛金	11,407,369	14,955,491
リース投資資産	16,334	5,267
たな卸資産	<sup>1</sup> 1,959,592	<sup>1</sup> 2,019,358
繰延税金資産	853,923	858,530
その他	2,536,750	3,506,506
貸倒引当金	715	902
流動資産合計	47,220,792	48,830,899
固定資産		
有形固定資産		
建物及び構築物	1,751,658	1,841,277
減価償却累計額	756,836	879,442
建物及び構築物（純額）	994,821	961,835
土地	846,000	846,000
その他	4,030,565	4,088,834
減価償却累計額	3,431,092	3,384,856
その他（純額）	599,472	703,978
有形固定資産合計	<sup>4</sup> 2,440,293	<sup>4</sup> 2,511,813
無形固定資産		
のれん	236,971	1,159,640
その他	328,868	622,108
無形固定資産合計	565,840	1,781,749
投資その他の資産		
投資有価証券	<sup>2</sup> 704,902	<sup>2</sup> 760,307
長期貸付金	7,171	2,676
繰延税金資産	847,063	806,513
その他	1,412,721	1,035,584
貸倒引当金	46,000	46,491
投資その他の資産合計	2,925,856	2,558,589
固定資産合計	5,931,990	6,852,152
資産合計	53,152,783	55,683,052

(単位：千円)

	前連結会計年度 (平成26年3月31日)	当連結会計年度 (平成27年3月31日)
<b>負債の部</b>		
流動負債		
支払手形及び買掛金	5,407,205	6,799,768
短期借入金	4 104,333	4 304,333
リース債務	34,710	25,686
未払法人税等	1,237,878	1,372,299
賞与引当金	1,152,940	1,097,271
役員賞与引当金	86,500	117,000
事業構造改善引当金	530,762	
その他	4,509,040	5,253,979
流動負債合計	13,063,371	14,970,339
固定負債		
長期借入金	4 307,944	3,611
リース債務	76,582	53,610
役員退職慰労引当金	143,230	113,171
退職給付に係る負債	2,177,255	2,364,191
資産除去債務	223,507	170,097
その他	34,815	29,299
固定負債合計	2,963,334	2,733,981
負債合計	16,026,706	17,704,320
<b>純資産の部</b>		
株主資本		
資本金	9,031,257	9,031,257
資本剰余金	8,177,299	8,177,299
利益剰余金	18,955,182	20,581,922
自己株式	27,546	27,921
株主資本合計	36,136,194	37,762,557
その他の包括利益累計額		
その他有価証券評価差額金	83,019	137,997
繰延ヘッジ損益	319	94
為替換算調整勘定	82,782	119,570
退職給付に係る調整累計額	233,112	178,867
その他の包括利益累計額合計	66,991	78,795
少数株主持分	1,056,874	137,378
純資産合計	37,126,077	37,978,731
負債純資産合計	53,152,783	55,683,052

【連結損益計算書及び連結包括利益計算書】

【連結損益計算書】

(単位：千円)

	前連結会計年度 (自平成25年4月1日 至平成26年3月31日)	当連結会計年度 (自平成26年4月1日 至平成27年3月31日)
売上高	63,883,883	61,896,972
売上原価	1 46,703,862	1 44,986,015
売上総利益	17,180,021	16,910,957
販売費及び一般管理費		
貸倒引当金繰入額	1,228	800
従業員給料及び手当	4,129,423	3,683,965
役員賞与引当金繰入額	86,500	117,000
賞与引当金繰入額	646,542	597,225
退職給付費用	492,163	382,414
役員退職慰労引当金繰入額	31,780	33,518
地代家賃	869,436	903,704
その他	5,518,240	5,084,096
販売費及び一般管理費合計	2 11,775,315	2 10,802,724
営業利益	5,404,705	6,108,232
営業外収益		
受取利息	19,215	39,413
受取配当金	13,256	15,717
助成金収入	4,804	81,102
雑収入	52,418	51,048
営業外収益合計	89,694	187,281
営業外費用		
支払利息	15,541	10,500
持分法による投資損失	7,399	24,524
雑支出	4,475	4,816
営業外費用合計	27,417	39,841
経常利益	5,466,982	6,255,672
特別利益		
固定資産売却益	3 972	3 979
投資有価証券売却益	6,008	
特別利益合計	6,980	979
特別損失		
固定資産除却損	4 7,322	4 3,913
固定資産評価損	2,780	
ゴルフ会員権評価損	1,350	
ゴルフ会員権償還損	2,750	
本社移転費用		133,199
退職給付費用		36,272
事業構造改善費用	5 530,762	
特別損失合計	544,964	173,385
税金等調整前当期純利益	4,928,998	6,083,267
法人税、住民税及び事業税	2,415,362	2,405,718
法人税等調整額	350,263	88,655
法人税等合計	2,065,099	2,494,374
少数株主損益調整前当期純利益	2,863,899	3,588,892
少数株主利益又は少数株主損失( )	13,990	121,461
当期純利益	2,877,889	3,467,430

## 【連結包括利益計算書】

(単位：千円)

	前連結会計年度 (自 平成25年4月1日 至 平成26年3月31日)	当連結会計年度 (自 平成26年4月1日 至 平成27年3月31日)
少数株主損益調整前当期純利益	2,863,899	3,588,892
その他の包括利益		
その他有価証券評価差額金	49,405	54,843
繰延ヘッジ損益	321	224
為替換算調整勘定	62,951	43,747
退職給付に係る調整額		62,895
その他の包括利益合計	1 112,678	1 161,262
包括利益	2,976,577	3,750,154
(内訳)		
親会社株主に係る包括利益	2,990,043	3,613,217
少数株主に係る包括利益	13,465	136,937

【連結株主資本等変動計算書】

前連結会計年度(自 平成25年 4月 1日 至 平成26年 3月31日)

(単位：千円)

	株主資本				
	資本金	資本剰余金	利益剰余金	自己株式	株主資本合計
当期首残高	9,031,257	8,177,299	17,650,253	27,347	34,831,463
会計方針の変更による累積的影響額					
会計方針の変更を反映した当期首残高	9,031,257	8,177,299	17,650,253	27,347	34,831,463
当期変動額					
剰余金の配当			1,572,960		1,572,960
当期純利益			2,877,889		2,877,889
自己株式の取得				198	198
株主資本以外の項目の当期変動額（純額）					
当期変動額合計			1,304,929	198	1,304,730
当期末残高	9,031,257	8,177,299	18,955,182	27,546	36,136,194

	その他の包括利益累計額					少数株主持分	純資産合計
	その他有価証券評価差額金	繰延ヘッジ損益	為替換算調整勘定	退職給付に係る調整累計額	その他の包括利益累計額合計		
当期首残高	34,137	1	19,830		53,967	1,199,895	36,085,326
会計方針の変更による累積的影響額							
会計方針の変更を反映した当期首残高	34,137	1	19,830		53,967	1,199,895	36,085,326
当期変動額							
剰余金の配当							1,572,960
当期純利益							2,877,889
自己株式の取得							198
株主資本以外の項目の当期変動額（純額）	48,881	321	62,951	233,112	120,958	143,020	263,979
当期変動額合計	48,881	321	62,951	233,112	120,958	143,020	1,040,751
当期末残高	83,019	319	82,782	233,112	66,991	1,056,874	37,126,077



当連結会計年度(自 平成26年4月1日 至 平成27年3月31日)

(単位：千円)

	株主資本				
	資本金	資本剰余金	利益剰余金	自己株式	株主資本合計
当期首残高	9,031,257	8,177,299	18,955,182	27,546	36,136,194
会計方針の変更による累積的影響額			124,745		124,745
会計方針の変更を反映した当期首残高	9,031,257	8,177,299	18,830,437	27,546	36,011,448
当期変動額					
剰余金の配当			1,715,945		1,715,945
当期純利益			3,467,430		3,467,430
自己株式の取得				375	375
株主資本以外の項目の当期変動額(純額)					
当期変動額合計			1,751,484	375	1,751,109
当期末残高	9,031,257	8,177,299	20,581,922	27,921	37,762,557

	その他の包括利益累計額					少数株主持分	純資産合計
	その他有価証券評価差額金	繰延ヘッジ損益	為替換算調整勘定	退職給付に係る調整累計額	その他の包括利益累計額合計		
当期首残高	83,019	319	82,782	233,112	66,991	1,056,874	37,126,077
会計方針の変更による累積的影響額						103,559	228,304
会計方針の変更を反映した当期首残高	83,019	319	82,782	233,112	66,991	953,315	36,897,772
当期変動額							
剰余金の配当							1,715,945
当期純利益							3,467,430
自己株式の取得							375
株主資本以外の項目の当期変動額(純額)	54,978	224	36,788	54,244	145,786	815,937	670,150
当期変動額合計	54,978	224	36,788	54,244	145,786	815,937	1,080,959
当期末残高	137,997	94	119,570	178,867	78,795	137,378	37,978,731

## 【連結キャッシュ・フロー計算書】

(単位：千円)

	前連結会計年度 (自 平成25年4月1日 至 平成26年3月31日)	当連結会計年度 (自 平成26年4月1日 至 平成27年3月31日)
<b>営業活動によるキャッシュ・フロー</b>		
税金等調整前当期純利益	4,928,998	6,083,267
減価償却費	345,629	413,483
のれん償却額	59,242	59,242
賞与引当金の増減額(は減少)	264,530	55,668
退職給付に係る負債の増減額(は減少)	191,200	160,982
受取利息及び受取配当金	32,471	55,130
支払利息	15,541	10,500
固定資産除却損	7,322	3,913
固定資産評価損	2,780	
ゴルフ会員権償還損益(は益)	2,750	
事業構造改善費用	530,762	
投資有価証券売却損益(は益)	6,008	
会員権評価損	1,350	
売上債権の増減額(は増加)	858,729	3,547,781
たな卸資産の増減額(は増加)	535,177	59,802
その他の流動資産の増減額(は増加)	105,406	209,425
仕入債務の増減額(は減少)	186,812	1,392,143
その他の流動負債の増減額(は減少)	108,240	650,579
その他	36,372	158,062
小計	5,840,470	4,682,401
利息及び配当金の受取額	32,382	52,464
利息の支払額	15,541	10,500
事業構造改善費用の支払額		530,762
法人税等の支払額	2,205,312	2,278,268
営業活動によるキャッシュ・フロー	3,651,998	1,915,334
<b>投資活動によるキャッシュ・フロー</b>		
投資有価証券の取得による支出	27,200	
投資有価証券の売却による収入	17,466	
子会社株式の取得による支出	95,979	1,914,003
出資金の払込による支出	48,000	
有形及び無形固定資産の取得による支出	329,158	799,635
有形及び無形固定資産の売却による収入	52,000	2,058
連結の範囲の変更を伴う子会社株式の取得による収入		49,725
差入保証金の差入による支出	44,595	380,813
貸付けによる支出	333,241	360,426
貸付金の回収による収入	337,668	364,303
投資その他の資産の増減額(は増加)	34,429	10,759
その他	16,676	14,728
投資活動によるキャッシュ・フロー	488,792	3,034,822

(単位：千円)

	前連結会計年度 (自 平成25年4月1日 至 平成26年3月31日)	当連結会計年度 (自 平成26年4月1日 至 平成27年3月31日)
財務活動によるキャッシュ・フロー		
長期借入金の返済による支出	150,000	104,333
配当金の支払額	1,572,960	1,715,945
少数株主への配当金の支払額	49,692	37,925
その他	43,435	24,445
財務活動によるキャッシュ・フロー	1,816,089	1,882,649
現金及び現金同等物に係る換算差額	48,771	41,246
現金及び現金同等物の増減額（は減少）	1,395,888	2,960,891
現金及び現金同等物の期首残高	29,051,650	30,447,539
現金及び現金同等物の期末残高	1 30,447,539	1 27,486,647

【注記事項】

(連結財務諸表作成のための基本となる重要な事項)

1 連結の範囲に関する事項

(1) 連結子会社の数 7社(前連結会計年度 7社)

連結子会社の名称

ケー・イー・エルテクニカルサービス株式会社

ケー・イー・エルシステムズ株式会社

兼松電子(成都)有限公司

クラウドランド株式会社

Kanematsu Electronics (Thailand) Ltd.

日本オフィス・システム株式会社

株式会社i-NOS

当連結会計年度より、新たに設立したKanematsu Electronics (Thailand) Ltd.を連結の範囲に含めておりません。

連結子会社であったケー・イー・エル・マネージメント・サービス株式会社は、当連結会計年度において、同じく連結子会社であるケー・イー・エルテクニカルサービス株式会社と合併し解散したため、連結の範囲から除外いたしました。

(2) 非連結子会社はありません。

2 持分法の適用に関する事項

(1) 持分法を適用した非連結子会社の数 0社(前連結会計年度 0社)

(2) 持分法を適用した関連会社の数 1社(前連結会計年度 1社)

会社等の名称

株式会社グロスディー

(3) 持分法を適用しない関連会社の名称

会社等の名称

メモレックスリース株式会社

株式会社デジタルシアター

持分法を適用しない理由

持分法を適用していない関連会社は、それぞれ当期純損益(持分に見合う額)および利益剰余金(持分に見合う額)等からみて、連結財務諸表に及ぼす影響が軽微であり、かつ全体としても重要性がないため、持分法の適用範囲から除外しております。

3 連結子会社の事業年度等に関する事項

連結子会社のうち、兼松電子(成都)有限公司の決算日は、12月31日であります。連結財務諸表の作成にあたっては、同日現在の財務諸表を使用し、連結決算日との間に生じた重要な取引については、連結上必要な調整を行っております。

前連結会計年度より、日本オフィス・システム株式会社は、決算日を12月31日から3月31日へ変更いたしました。この変更により、前連結会計年度は平成25年1月1日から平成26年3月31日までの15ヵ月決算となっております。決算日統一に伴い、前連結会計年度の連結損益計算書は、同社の平成25年1月1日から平成26年3月31日までの15ヵ月間を連結しております。同社の平成25年1月1日から平成25年3月31日までの内部取引消去後の、売上高は36億7千5百万円、営業利益は1億8百万円、経常利益および税引前当期純利益はそれぞれ1億6百万円であります。

#### 4 会計処理基準に関する事項

##### (1) 重要な資産の評価基準および評価方法

有価証券

その他有価証券

時価のあるもの

期末日の市場価格等に基づく時価法(評価差額は全部純資産直入法により処理し、売却原価は総平均法により算定)

時価のないもの

主として総平均法に基づく原価法

デリバティブ

時価法

たな卸資産

通常の販売目的で保有するたな卸資産

主として移動平均法に基づく原価法(貸借対照表価額は収益性の低下に基づく簿価切下げの方法により算定)

仕掛品

個別法による原価法(貸借対照表価額は収益性の低下に基づく簿価切下げの方法により算定)

##### (2) 重要な減価償却資産の減価償却の方法

有形固定資産(リース資産を除く)

定額法

なお、主な耐用年数は次のとおりであります。

建物及び構築物 2～47年

貸与資産 2～7年

また、平成19年3月31日以前に取得したものについては、償却可能限度額まで償却が終了した翌年から5年で均等償却する方法によっております。

無形固定資産(リース資産を除く)

市場販売目的のソフトウェア

見込販売収益に基づく償却額と残存有効期間(主として3年以内)に基づく均等配分額とを比較し、いずれか大きい額を計上しております。

自社利用のソフトウェア

社内における利用可能期間(5年以内)に基づく定額法を採用しております。

その他の無形固定資産

定額法を採用しております。

リース資産

リース期間を耐用年数とし、残存価額を零とする定額法

(3) 重要な引当金の計上基準

貸倒引当金

債権の貸倒れに備えるため、一般債権については貸倒実績率により、貸倒懸念債権等特定の債権については個別に回収可能性を勘案し、回収不能見込額を計上しております。

賞与引当金

従業員の賞与の支払いにあてるため、支給見込額に基づき、当連結会計年度に見合う額を計上しております。

役員賞与引当金

役員の賞与の支払いにあてるため、支給見込額に基づき、当連結会計年度に見合う額を計上しております。

役員退職慰労引当金

役員の退職慰労金の支払いに備えるため、内規に基づく当連結会計年度末要支給額を計上しております。

事業構造改善引当金

事業構造改善のため、今後発生が見込まれる費用について、合理的に見積もられる金額を計上しております。

(4) 退職給付に係る会計処理の方法

退職給付見込額の期間帰属方法

退職給付債務の算定にあたり、退職給付見込額を当連結会計年度末までの期間に帰属させる方法については、給付算定式基準によっております。

数理計算上の差異および過去勤務費用の費用処理方法

過去勤務費用は、その発生年度に全額費用処理しております。

数理計算上の差異は、各連結会計年度の発生時における従業員の平均残存勤務期間以内の一定の年数（5年）による定額法により按分した額をそれぞれ発生の翌連結会計年度から費用処理することとしております。

小規模企業等における簡便法の採用

一部の連結子会社は、退職給付に係る負債および退職給付費用の計算に、退職給付に係る期末自己都合要支給額を退職給付債務とする方法を用いた簡便法を適用しております。

(5) 重要なヘッジ会計の方法

ヘッジ会計の方法

繰延ヘッジ処理によっております。ただし、金利スワップについて特例処理の要件を満たしている場合には特例処理を採用しております。また、為替予約等が付されている外貨建金銭債権債務等については、振当処理を行っております。

ヘッジ手段とヘッジ対象

ヘッジ手段...為替予約取引、金利スワップ

ヘッジ対象...金銭債権債務、予定取引、借入金の利息

ヘッジ方針

為替変動リスクおよび金利変動リスクをヘッジし経営を安定させることを目的として、デリバティブ取引を実施しております。なお、ヘッジ対象の識別については実需の範囲内で個々の取引ごとに実施しております。

#### ヘッジの有効性評価の方法

為替予約については、ヘッジ手段およびヘッジ対象について、決算期末（四半期末を含む）に個々の取引ごとのヘッジの有効性を評価しておりますが、ヘッジ対象となる外貨建取引と為替予約取引について、通貨、金額、期間等の条件が同一の場合は、ヘッジの有効性が極めて高いことから評価を省略しております。

また、金利スワップについては、特例処理の要件を満たしているため、有効性の評価を省略しております。

その他リスク管理方法のうちヘッジ会計に係るもの

当社および連結子会社は、各社の「経理規定」および「デリバティブ管理規定」に基づきリスク管理を行っております。

#### (6) のれんの償却方法および償却期間

のれんは、5年間で均等償却しております。

#### (7) 連結キャッシュ・フロー計算書における資金の範囲

手許現金、随時引出し可能な預金および容易に換金可能であり、かつ、価値変動について僅少なりリスクしか負わない取得日から3ヶ月以内に償還期限の到来する短期投資からなっております。

#### (8) その他連結財務諸表作成のための重要な事項

消費税等の会計処理方法

消費税および地方消費税の会計処理は、税抜方式を採用しております。

#### (会計方針の変更)

退職給付に関する会計基準等の適用

「退職給付に関する会計基準」（企業会計基準第26号平成24年5月17日。以下「退職給付会計基準」という。）および「退職給付に関する会計基準の適用指針」（企業会計基準適用指針第25号平成27年3月26日。以下「退職給付適用指針」という。）を、退職給付会計基準第35項本文および退職給付適用指針第67項本文に掲げられた定めについて当連結会計年度より適用し、退職給付債務および勤務費用の計算方法を見直し、退職給付見込額の期間帰属方法を期間定額基準から給付算定式基準へ変更、割引率の決定方法を残存勤務期間に基づく割引率から単一の加重平均割引率へ変更いたしました。

退職給付会計基準等の適用については、退職給付会計基準第37項に定める経過的な取扱いに従って、当連結会計年度の期首において、退職給付債務および勤務費用の計算方法の変更に伴う影響額を利益剰余金に加減しております。

この結果、当連結会計年度の期首の退職給付に係る負債が354,731千円増加し、利益剰余金が124,745千円減少し、少数株主持分が103,559千円減少しております。また、当連結会計年度の損益に与える影響は軽微であります。

なお、1株当たり情報に与える影響は、当該個所に記載しております。

(未適用の会計基準等)

- ・「企業結合に関する会計基準」(企業会計基準第21号 平成25年9月13日)
- ・「連結財務諸表に関する会計基準」(企業会計基準第22号 平成25年9月13日)
- ・「事業分離等に関する会計基準」(企業会計基準第7号 平成25年9月13日)
- ・「1株当たり当期純利益に関する会計基準」(企業会計基準第2号 平成25年9月13日)
- ・「企業結合会計基準及び事業分離等会計基準に関する適用指針」(企業会計基準適用指針第10号 平成25年9月13日)
- ・「1株当たり当期純利益に関する会計基準の適用指針」(企業会計基準適用指針第4号 平成25年9月13日)

(1) 概要

本会計基準等は、子会社株式の追加取得等において支配が継続している場合の子会社に対する親会社の持分変動の取扱い、取得関連費用の取扱い、当期純利益の表示および少数株主持分から非支配株主持分への変更、暫定的な会計処理の取扱いを中心に改正されたものです。

(2) 適用予定日

平成28年3月期の期首より適用予定です。なお、暫定的な会計処理の取扱いについては、平成28年3月期の期首以後実施される企業結合から適用予定です。

(3) 当該会計基準等の適用による影響

影響額は、当連結財務諸表の作成時において評価中です。



(表示方法の変更)

(連結貸借対照表関係)

前連結会計年度において、独立掲記しておりました「流動負債」の「前受収益」は、金額的重要性が乏しくなったため、当連結会計年度より「その他」に含めて表示しております。この表示方法の変更を反映させるため、前連結会計年度の連結財務諸表の組替えを行っております。

この結果、前連結会計年度の連結貸借対照表において、「流動負債」に表示していた「前受収益」2,819,694千円、「その他」1,689,346千円は、「その他」4,509,040千円として組み替えております。

(連結損益計算書関係)

前連結会計年度において、「営業外収益」の「雑収入」に含めていた「助成金収入」は、金額的重要性が増したため、当連結会計年度より独立掲記することとしております。この表示方法の変更を反映させるため、前連結会計年度の連結財務諸表の組替えを行っております。

この結果、前連結会計年度の連結損益計算書において、「営業外収益」の「雑収入」に表示していた57,222千円は、「助成金収入」4,804千円、「雑収入」52,418千円として組み替えております。

(連結キャッシュ・フロー計算書関係)

前連結会計年度において、「投資活動によるキャッシュ・フロー」の「その他」に含めておりました「差入保証金の差入による支出」は、金額的重要性が増したため、当連結会計年度より独立掲記することとしております。この表示方法の変更を反映させるため、前連結会計年度の連結財務諸表の組替えを行っております。

この結果、前連結会計年度の連結キャッシュ・フロー計算書において、「投資活動によるキャッシュ・フロー」の「その他」に表示していた27,919千円は、「差入保証金の差入による支出」44,595千円、「その他」16,676千円として組み替えております。

(連結貸借対照表関係)

1 たな卸資産の内訳

	前連結会計年度 (平成26年3月31日)	当連結会計年度 (平成27年3月31日)
商品及び製品	1,930,804千円	1,982,179千円
仕掛品	28,787千円	37,178千円

2 非連結子会社および関連会社に係る注記

非連結子会社および関連会社に対するものは、次のとおりであります。

	前連結会計年度 (平成26年3月31日)	当連結会計年度 (平成27年3月31日)
投資有価証券(株式)	28,024千円	8,000千円

3 保証債務

	前連結会計年度 (平成26年3月31日)	当連結会計年度 (平成27年3月31日)
金融機関からの借入に対する保証		
従業員(住宅資金)	1,733千円	千円
譲渡したリース契約に対する保証		
リース債務者	26,903千円	8,663千円
取引上の債務に対する根保証		
株式会社グロスディー	191,209千円	470,912千円

4 担保に供している資産および担保付負債

担保に供している資産は次のとおりであります。

	前連結会計年度 (平成26年3月31日)	当連結会計年度 (平成27年3月31日)
建物	347,419千円	334,771千円
土地	496,854千円	496,854千円
計	844,274千円	831,626千円

担保付負債は次のとおりであります。

	前連結会計年度 (平成26年3月31日)	当連結会計年度 (平成27年3月31日)
短期借入金	100,000千円	300,000千円
長期借入金	300,000千円	千円
計	400,000千円	300,000千円

## (連結損益計算書関係)

## 1 通常の販売目的で保有するたな卸資産の収益性の低下による簿価切下額

	前連結会計年度 (自 平成25年4月1日 至 平成26年3月31日)	当連結会計年度 (自 平成26年4月1日 至 平成27年3月31日)
	93,083千円	129,799千円

## 2 一般管理費に含まれる研究開発費

	前連結会計年度 (自 平成25年4月1日 至 平成26年3月31日)	当連結会計年度 (自 平成26年4月1日 至 平成27年3月31日)
	569,842千円	565,567千円

## 3 固定資産売却益の内訳は、次のとおりであります。

	前連結会計年度 (自 平成25年4月1日 至 平成26年3月31日)	当連結会計年度 (自 平成26年4月1日 至 平成27年3月31日)
貸与資産	902千円	979千円
その他(工具、器具及び備品他)	69千円	千円
合計	972千円	979千円

## 4 固定資産除却損の内訳は、次のとおりであります。

	前連結会計年度 (自 平成25年4月1日 至 平成26年3月31日)	当連結会計年度 (自 平成26年4月1日 至 平成27年3月31日)
建物及び構築物	0千円	千円
その他(工具、器具及び備品他)	7,322千円	3,913千円
合計	7,322千円	3,913千円

## 5 事業構造改善費用は、連結子会社において発生した費用であります。

その内訳は、次のとおりであります。

	前連結会計年度 (自 平成25年4月1日 至 平成26年3月31日)	当連結会計年度 (自 平成26年4月1日 至 平成27年3月31日)
希望退職による特別加算金	491,322千円	千円
その他	39,440千円	千円
合計	530,762千円	千円

(連結包括利益計算書関係)

## 1 その他の包括利益に係る組替調整額及び税効果額

	前連結会計年度 (自 平成25年4月1日 至 平成26年3月31日)	当連結会計年度 (自 平成26年4月1日 至 平成27年3月31日)
その他有価証券評価差額金		
当期発生額	82,202千円	74,754千円
組替調整額	5,409千円	千円
税効果調整前	76,793千円	74,754千円
税効果額	27,387千円	19,910千円
その他有価証券評価差額金	49,405千円	54,843千円
繰延ヘッジ損益		
当期発生額	496千円	141千円
資産の取得原価調整額	2千円	496千円
税効果調整前	498千円	355千円
税効果額	177千円	130千円
繰延ヘッジ損益	321千円	224千円
為替換算調整勘定		
当期発生額	62,951千円	43,747千円
退職給付に係る調整額		
当期発生額	千円	6,811千円
組替調整額	千円	99,378千円
税効果調整前	千円	106,189千円
税効果額	千円	43,294千円
退職給付に係る調整額	千円	62,895千円
その他の包括利益合計	112,678千円	161,262千円

(連結株主資本等変動計算書関係)

前連結会計年度(自 平成25年4月1日 至 平成26年3月31日)

## 1 発行済株式に関する事項

株式の種類	当連結会計年度期首	増加	減少	当連結会計年度末
普通株式(株)	28,633,952			28,633,952

## 2 自己株式に関する事項

株式の種類	当連結会計年度期首	増加	減少	当連結会計年度末
普通株式(株)	34,615	149		34,764

(注) 普通株式の自己株式の増加149株は、単元未満株式の買い取りによる増加であります。

## 3 新株予約権等に関する事項

該当事項はありません。

## 4 配当に関する事項

## (1) 配当金支払額

決議	株式の種類	配当金の総額 (千円)	1株当たり配当額 (円)	基準日	効力発生日
平成25年5月15日 取締役会	普通株式	857,980	30	平成25年3月31日	平成25年6月4日
平成25年10月25日 取締役会	普通株式	714,980	25	平成25年9月30日	平成25年12月6日

## (2) 基準日が当連結会計年度に属する配当のうち、配当の効力発生日が翌連結会計年度となるもの

決議	株式の種類	配当の原資	配当金の総額 (千円)	1株当たり 配当額(円)	基準日	効力発生日
平成26年5月14日 取締役会	普通株式	利益剰余金	857,975	30	平成26年3月31日	平成26年6月4日

当連結会計年度(自 平成26年4月1日 至 平成27年3月31日)

1 発行済株式に関する事項

株式の種類	当連結会計年度期首	増加	減少	当連結会計年度末
普通株式(株)	28,633,952			28,633,952

2 自己株式に関する事項

株式の種類	当連結会計年度期首	増加	減少	当連結会計年度末
普通株式(株)	34,764	268		35,032

(注) 普通株式の自己株式の増加268株は、単元未満株式の買い取りによる増加であります。

3 新株予約権等に関する事項

該当事項はありません。

4 配当に関する事項

(1) 配当金支払額

決議	株式の種類	配当金の総額 (千円)	1株当たり配当額 (円)	基準日	効力発生日
平成26年5月14日 取締役会	普通株式	857,975	30	平成26年3月31日	平成26年6月4日
平成26年10月31日 取締役会	普通株式	857,970	30	平成26年9月30日	平成26年12月8日

(2) 基準日が当連結会計年度に属する配当のうち、配当の効力発生日が翌連結会計年度となるもの

決議	株式の種類	配当の原資	配当金の総額 (千円)	1株当たり 配当額(円)	基準日	効力発生日
平成27年5月14日 取締役会	普通株式	利益剰余金	1,000,962	35	平成27年3月31日	平成27年6月4日

(連結キャッシュ・フロー計算書関係)

1 現金及び現金同等物の期末残高と連結貸借対照表に記載されている科目の金額との関係は、次のとおりであります。

	前連結会計年度 (自 平成25年4月1日 至 平成26年3月31日)	当連結会計年度 (自 平成26年4月1日 至 平成27年3月31日)
現金及び預金勘定	30,447,539千円	27,486,647千円
現金及び現金同等物	30,447,539千円	27,486,647千円

(リース取引関係)

1. ファイナンス・リース取引

所有権移転ファイナンス・リース取引

(貸主側)

(1) リース投資資産の内訳

流動資産

	前連結会計年度 (平成26年3月31日)	当連結会計年度 (平成27年3月31日)
リース料債権部分	16,334千円	5,267千円
リース投資資産	16,334千円	5,267千円

(2) リース投資資産に係るリース料債権部分の連結会計年度末日後の回収予定額

流動資産

	前連結会計年度 (平成26年3月31日)	当連結会計年度 (平成27年3月31日)
1年以内	11,066千円	4,717千円
1年超2年以内	4,717千円	549千円
2年超3年以内	549千円	千円
3年超4年以内	千円	千円
4年超5年以内	千円	千円
5年超	千円	千円

2. オペレーティング・リース取引

(借主側)

オペレーティング・リース取引のうち解約不能のものに係る未経過リース料

	前連結会計年度 (平成26年3月31日)	当連結会計年度 (平成27年3月31日)
1年以内	9,248千円	6,518千円
1年超	32,965千円	23,717千円
合計	42,214千円	30,235千円

3. 転リース取引

転リース取引に該当し、かつ、利息相当額控除前の金額で連結貸借対照表に計上している額

(1) リース投資資産

	前連結会計年度 (平成26年3月31日)	当連結会計年度 (平成27年3月31日)
流動資産	16,334千円	5,267千円

(2) リース債務

	前連結会計年度 (平成26年3月31日)	当連結会計年度 (平成27年3月31日)
流動負債	11,066千円	4,717千円
固定負債	5,267千円	549千円

(金融商品関係)

1 金融商品の状況に関する事項

(1) 金融商品に対する取組方針

当社グループは、資金運用については短期的な預金等に限定しております。なお、固定資産の取得のために長期借入による資金調達を行っております。デリバティブは、後述するリスクを回避するために実需の範囲で行うこととしており、投機的な取引は行いません。

(2) 金融商品の内容及びそのリスク並びにリスク管理体制

営業債権である受取手形及び売掛金は、顧客の信用リスクに晒されております。当該リスクに関しては、定期的に取引先の財務データやその他の情報に基づき取引先ごとに格付を付与し、格付および与信種類に応じた与信限度額を設定し、与信限度内に収まるよう運営することで信用リスクをコントロールしております。また、定期的に回収状況や滞留状況をモニタリングし、必要とされる保全策を講じることによって、意図しない信用リスクの拡大を防ぐ体制としております。連結子会社についても、当社の与信管理規定に準じて同様の管理を行っております。

投資有価証券は、市場価格の変動リスクに晒されておりますが、主に取引上の関係を有する企業の株式であり、定期的に時価や発行体（取引先企業）の財務状況等を把握するとともに、取引先企業との関係を勘案して保有状況を継続的に見直しております。

営業債務である支払手形及び買掛金は、そのほとんどが1年以内の支払期日であります。また、その一部には商品等の輸入に伴う外貨建てのものがあり、為替の変動リスクに晒されておりますが、デリバティブ取引（為替予約取引）を利用してヘッジしております。

借入金は、主に設備投資に係る資金調達を目的としたものであり、大部分を平成27年4月に返済しております。

デリバティブ取引は、外貨建ての営業債権債務に係る為替の変動リスクに対するヘッジ取引を目的とした先物為替予約取引および借入金に係る支払金利の変動リスクに対するヘッジを目的とした金利スワップ取引であります。デリバティブ取引の実行、管理については、取引権限およびリスク管理方法を定めたデリバティブ管理規定に従い、経理担当部門において実行するとともに契約先との残高照合等の管理を行っております。なお、ヘッジ会計に関するヘッジ手段とヘッジ対象、ヘッジ方針、ヘッジの有効性の評価方法等については、前述の連結財務諸表作成のための基本となる重要な事項「4 会計処理基準に関する事項 (5) 重要なヘッジ会計の方法」をご参照下さい。

また、営業債務は、流動性リスクに晒されておりますが、当社グループでは、経理担当部門が適時に資金繰計画を作成・更新するなどの方法により、流動性リスクを管理しております。

(3) 金融商品の時価等に関する事項についての補足説明

金融商品の時価には、市場価格に基づく価額のほか、市場価格がない場合には合理的に算定された価額が含まれております。当該価額の算定においては変動要因を織り込んでいるため、異なる前提条件等を採用することにより、当該価額が変動することもあります。また、注記事項「デリバティブ取引関係」におけるデリバティブ取引に関する契約額等については、その金額自体がデリバティブ取引に係る市場リスクを示すものではありません。



2 金融商品の時価等に関する事項

連結貸借対照表計上額、時価およびこれらの差額については、次のとおりであります。なお、時価を把握することが極めて困難と認められるものは、次表には含めておりません((注2)をご参照ください。)

前連結会計年度(平成26年3月31日)

	連結貸借対照表 計上額(千円)	時価 (千円)	差額 (千円)
(1) 現金及び預金	30,447,539	30,447,539	
(2) 受取手形及び売掛金 貸倒引当金( )	11,407,369 715		
	11,406,653	11,406,653	
(3) リース投資資産	16,334	15,691	642
(4) 投資有価証券	318,858	318,858	
資産計	42,189,384	42,188,742	642
(1) 支払手形及び買掛金	5,407,205	5,407,205	
(2) 短期借入金	104,333	104,333	
(3) 長期借入金	307,944	308,857	912
(4) リース債務	111,292	110,649	642
(5) 未払法人税等	1,237,878	1,237,878	
負債計	7,168,654	7,168,924	270

( ) 受取手形及び売掛金に係る貸倒引当金を控除しております。

当連結会計年度(平成27年3月31日)

	連結貸借対照表 計上額(千円)	時価 (千円)	差額 (千円)
(1) 現金及び預金	27,486,647	27,486,647	
(2) 受取手形及び売掛金 貸倒引当金( )	14,955,491 902		
	14,954,589	14,954,589	
(3) リース投資資産	5,267	5,222	44
(4) 投資有価証券	394,288	394,288	
資産計	42,840,792	42,840,747	44
(1) 支払手形及び買掛金	6,799,768	6,799,768	
(2) 短期借入金	304,333	304,333	
(3) 長期借入金	3,611	3,611	
(4) リース債務	79,296	79,251	44
(5) 未払法人税等	1,372,299	1,372,299	
負債計	8,559,309	8,559,264	44

( ) 受取手形及び売掛金に係る貸倒引当金を控除しております。

(注1)金融商品の時価の算定方法ならびに有価証券およびデリバティブ取引に関する事項

資 産

(1) 現金及び預金、(2) 受取手形及び売掛金

これらは短期間で決済されるため、時価は帳簿価額にほぼ等しいことから、当該帳簿価額によっております。

(3) リース投資資産

回収可能性を反映した元利金の合計額を、新規に同様のリース取引を行った場合に想定される利率で割り引いた現在価値によっております。

(4) 投資有価証券

これらの時価は取引所の価格によっております。

また、保有目的ごとの有価証券に関する注記事項については、「有価証券関係」注記をご参照ください。

負 債

(1) 支払手形及び買掛金

これらは短期間で決済されるため、時価は帳簿価額にほぼ等しいことから、当該帳簿価額によっております。

また、一部為替予約等の振当処理を行っているデリバティブ取引については、ヘッジ対象とされている債務（主として買掛金）と一体として処理しているため、その時価は、当該債務の時価に含めて記載しております。

(2) 短期借入金、(3) 長期借入金

これらは元利金の合計額を、同様の新規借入れを行った場合に想定される利率で割り引いた現在価値により算定しております。なお、金利スワップの特例処理によるものは、ヘッジ対象とされている短期借入金および長期借入金と一体として処理しているため、その時価は、当該短期借入金および長期借入金の時価に含めて記載しております。

(4) リース債務

元利金の合計額を、新規に同様のリース取引を行った場合に想定される利率で割り引いた現在価値によっております。

(5) 未払法人税等

これらは短期間で決済されるため、時価は帳簿価額にほぼ等しいことから、当該帳簿価額によっております。

(注2)時価を把握することが極めて困難と認められる金融商品の連結貸借対照表計上額

(単位：千円)

区分	平成26年3月31日	平成27年3月31日
非上場株式	386,043	366,018

上記については、市場価格がなく、時価を把握することが極めて困難と認められるため、「(4)投資有価証券」には含めておりません。

(注3) 金銭債権および満期のある有価証券の連結決算日後の償還予定額

前連結会計年度(平成26年3月31日)

	1年以内 (千円)	1年超 5年以内 (千円)	5年超 10年以内 (千円)	10年超 (千円)
預金	30,443,139			
受取手形及び売掛金	11,407,369			
合計	41,850,508			

当連結会計年度(平成27年3月31日)

	1年以内 (千円)	1年超 5年以内 (千円)	5年超 10年以内 (千円)	10年超 (千円)
預金	27,482,715			
受取手形及び売掛金	14,955,491			
合計	42,438,207			

(注4) 社債、長期借入金、リース債務およびその他の有利子負債の連結決算日後の返済予定額

前連結会計年度(平成26年3月31日)

	1年以内 (千円)	1年超 2年以内 (千円)	2年超 3年以内 (千円)	3年超 4年以内 (千円)	4年超 5年以内 (千円)	5年超 (千円)
短期借入金	104,333					
長期借入金		104,333	103,611	100,000		
リース債務	34,710	24,349	20,471	20,215	11,545	

当連結会計年度(平成27年3月31日)

	1年以内 (千円)	1年超 2年以内 (千円)	2年超 3年以内 (千円)	3年超 4年以内 (千円)	4年超 5年以内 (千円)	5年超 (千円)
短期借入金	304,333					
長期借入金		3,611				
リース債務	25,686	21,849	20,215	11,545		

(有価証券関係)

## 1 その他有価証券

前連結会計年度(平成26年3月31日)

区分	連結貸借対照表計上額 (千円)	取得原価 (千円)	差額 (千円)
連結貸借対照表計上額が 取得原価を超えるもの			
株式	318,858	189,003	129,854
債券			
その他			
小計	318,858	189,003	129,854
連結貸借対照表計上額が 取得原価を超えないもの			
株式			
債券			
その他			
小計			
合計	318,858	189,003	129,854

(注) 表中の「取得原価」は減損処理後の帳簿価額であります。

なお、減損処理にあたっては、期末日における時価等の下落率が50%以上の銘柄については一律減損処理するとともに、30%以上50%未満の銘柄については、過去一定期間の時価水準を勘案のうえ、時価等の回復可能性が認められないと判断される銘柄を減損処理しております。

当連結会計年度（平成27年3月31日）

区分	連結貸借対照表計上額 (千円)	取得原価 (千円)	差額 (千円)
連結貸借対照表計上額が 取得原価を超えるもの			
株式	393,497	188,804	204,692
債券			
その他			
小計	393,497	188,804	204,692
連結貸借対照表計上額が 取得原価を超えないもの			
株式	791	813	22
債券			
その他			
小計	791	813	22
合計	394,288	189,617	204,670

(注) 表中の「取得原価」は減損処理後の帳簿価額であります。

なお、減損処理にあたっては、期末日における時価等の下落率が50%以上の銘柄については一律減損処理するとともに、30%以上50%未満の銘柄については、過去一定期間の時価水準を勘案のうえ、時価等の回復可能性が認められないと判断される銘柄を減損処理しております。

## 2 連結会計年度中に売却したその他有価証券

前連結会計年度（自 平成25年4月1日 至 平成26年3月31日）

区分	売却額（千円）	売却益の合計（千円）	売却損の合計（千円）
株式	13,393	4,177	

当連結会計年度（自 平成26年4月1日 至 平成27年3月31日）

該当事項はありません。

(デリバティブ取引関係)

1 ヘッジ会計が適用されていないデリバティブ取引  
 該当事項はありません。

2 ヘッジ会計が適用されているデリバティブ取引

(1) 通貨関連

前連結会計年度(平成26年3月31日)

(単位:千円)

ヘッジ会計の方法	デリバティブ取引の種類等	主なヘッジ対象	契約額	契約額のうち1年超	時価
為替予約等の振当処理	為替予約取引				
	売建	売掛金	1,427		1,451
	米ドル				
	買建	買掛金	205,470		207,309
米ドル					

(注) 時価については、取引先金融機関等から提示された価格等に基づき算定する方法によっております。  
 また、一部為替予約等の振当処理を行っているものについては、ヘッジ対象とされている債権(売掛金)および債務(主として買掛金)と一体として処理しているため、その時価は、当該債権および債務の時価に含めて処理しております。

当連結会計年度(平成27年3月31日)

(単位:千円)

ヘッジ会計の方法	デリバティブ取引の種類等	主なヘッジ対象	契約額	契約額のうち1年超	時価
為替予約等の振当処理	為替予約取引				
	売建	売掛金	2,103		2,180
	タイパーツ				
	米ドル				
	英ポンド	買掛金	172,542		177,020
	買建				
米ドル					

(注) 時価については、取引先金融機関等から提示された価格等に基づき算定する方法によっております。  
 また、一部為替予約等の振当処理を行っているものについては、ヘッジ対象とされている債権(売掛金)および債務(主として買掛金)と一体として処理しているため、その時価は、当該債権および債務の時価に含めて処理しております。

## (2) 金利関連

前連結会計年度（平成26年3月31日）

(単位：千円)

ヘッジ会計の方法	デリバティブ取引の種類等	主なヘッジ対象	契約額	契約額のうち1年超	時価
金利スワップの特例処理	金利スワップ取引 変動受取・固定支払	長期借入金	171,600	128,800	(注)

(注) 金利スワップの特例処理によるものは、ヘッジ対象とされている長期借入金と一体として処理しているため、その時価は、当該長期借入金の時価に含めて記載しております。

当連結会計年度（平成27年3月31日）

(単位：千円)

ヘッジ会計の方法	デリバティブ取引の種類等	主なヘッジ対象	契約額	契約額のうち1年超	時価
金利スワップの特例処理	金利スワップ取引 変動受取・固定支払	短期借入金	128,800		(注)

(注) 金利スワップの特例処理によるものは、ヘッジ対象とされている短期借入金と一体として処理しているため、その時価は、当該短期借入金の時価に含めて記載しております。

(退職給付関係)

前連結会計年度(自 平成25年4月1日 至 平成26年3月31日)

## 1. 採用している退職給付制度の概要

当社および連結子会社は、従業員の退職給付に充てるため、積立型、非積立型の確定給付制度および確定拠出制度を採用しております。

確定給付企業年金制度(すべて積立型制度であります。)では、給与と勤務期間に基づいた一時金または年金を支給しております。

退職一時金制度では、退職給付として、給与と勤務期間に基づいた一時金を支給しております。

なお、一部の連結子会社が有する退職一時金制度は、簡便法により退職給付に係る負債および退職給付費用を計算しております。

## 2. 確定給付制度(簡便法を適用した制度を除く。)

## (1) 退職給付債務の期首残高と期末残高の調整表

退職給付債務の期首残高	4,886,493千円
勤務費用	294,637千円
利息費用	69,460千円
数理計算上の差異の発生額	4,543千円
退職給付の支払額	299,068千円
退職給付債務の期末残高	4,946,980千円

## (2) 年金資産の期首残高と期末残高の調整表

年金資産の期首残高	3,002,769千円
期待運用収益	30,027千円
数理計算上の差異の発生額	13,442千円
事業主からの拠出額	342,087千円
退職給付の支払額	236,800千円
年金資産の期末残高	3,124,641千円

## (3) 退職給付債務および年金資産の期末残高と連結貸借対照表に計上された退職給付に係る負債の調整表

積立型制度の退職給付債務	698,820千円
	698,820千円
非積立型制度の退職給付債務	1,123,518千円
連結貸借対照表に計上された負債と資産の純額	1,822,338千円
退職給付に係る負債	1,822,338千円
連結貸借対照表に計上された負債と資産の純額	1,822,338千円

## (4) 退職給付費用およびその内訳項目の金額

勤務費用	294,637千円
利息費用	69,460千円
期待運用収益	30,027千円
数理計算上の差異の費用処理額	199,453千円
確定給付制度に係る退職給付費用	533,523千円

## (5) 退職給付に係る調整累計額

退職給付に係る調整累計額に計上した項目(税効果控除前)の内訳は次のとおりであります。

未認識数理計算上の差異	348,546千円
合計	348,546千円



(6) 年金資産に関する事項

年金資産の主な内訳

年金資産合計に対する主な分類ごとの比率は、次のとおりであります。

債券	66%
現金および預金	0%
一般勘定	33%
その他	0%
合計	100%

長期期待運用収益率の設定方法

年金資産の長期期待運用収益率を決定するため、現在および予想される年金資産の配分と、年金資産を構成する多様な資産からの現在および将来期待される長期の収益率を考慮しております。

(7) 数理計算上の計算基礎に関する事項

当連結会計年度末における主要な数理計算上の計算基礎（加重平均で表している。）

割引率	1.3%
長期期待運用収益率	1.0%

3. 簡便法を適用した確定給付制度

(1) 簡便法を適用した制度の、退職給付に係る負債の期首残高と期末残高の調整表

退職給付に係る負債の期首残高	292,884千円
退職給付費用	102,293千円
退職給付の支払額	19,014千円
制度への拠出額	21,247千円
退職給付に係る負債の期末残高	354,916千円

(2) 退職給付債務および年金資産の期末残高と連結貸借対照表に計上された退職給付に係る負債および退職給付に係る資産の調整表

積立型制度の退職給付債務	485,065千円
年金資産	212,858千円
	272,207千円
非積立型制度の退職給付債務	82,709千円
連結貸借対照表に計上された負債と資産の純額	354,916千円
退職給付に係る負債	354,916千円
連結貸借対照表に計上された負債と資産の純額	354,916千円

(3) 退職給付費用

簡便法で計算した退職給付費用	102,293千円
----------------	-----------

4. 確定拠出制度

当社および連結子会社の確定拠出制度への要拠出額は、110,722千円でありました。

当連結会計年度(自 平成26年4月1日 至 平成27年3月31日)

1. 採用している退職給付制度の概要

当社および連結子会社は、従業員の退職給付に充てるため、積立型、非積立型の確定給付制度および確定拠出制度を採用しております。

確定給付企業年金制度（すべて積立型制度であります。）では、給与と勤務期間に基づいた一時金または年金を支給しております。

退職一時金制度では、退職給付として、給与と勤務期間に基づいた一時金を支給しております。

なお、一部の連結子会社が有する退職一時金制度は、簡便法により退職給付に係る負債および退職給付費用を計算しております。

2. 確定給付制度（簡便法を適用した制度を除く。）

(1) 退職給付債務の期首残高と期末残高の調整表

退職給付債務の期首残高	4,946,980千円
会計方針の変更による累積的影響額	354,731千円
会計方針の変更を反映した期首残高	5,301,711千円
勤務費用	355,334千円
利息費用	55,395千円
数理計算上の差異の発生額	26,100千円
退職給付の支払額	777,368千円
簡便法から原則法への変更に伴う振替額	272,207千円
その他	59,887千円
<u>退職給付債務の期末残高</u>	<u>5,293,267千円</u>

(2) 年金資産の期首残高と期末残高の調整表

年金資産の期首残高	3,124,641千円
期待運用収益	31,246千円
数理計算上の差異の発生額	32,912千円
事業主からの拠出額	317,057千円
退職給付の支払額	506,019千円
<u>年金資産の期末残高</u>	<u>2,999,838千円</u>

(3) 退職給付債務および年金資産の期末残高と連結貸借対照表に計上された退職給付に係る負債の調整表

積立型制度の退職給付債務	584,527千円
	584,527千円
非積立型制度の退職給付債務	1,708,901千円
<u>連結貸借対照表に計上された負債と資産の純額</u>	<u>2,293,429千円</u>
退職給付に係る負債	2,293,429千円
<u>連結貸借対照表に計上された負債と資産の純額</u>	<u>2,293,429千円</u>

(4) 退職給付費用およびその内訳項目の金額

勤務費用	355,334千円
利息費用	55,395千円
期待運用収益	31,246千円
数理計算上の差異の費用処理額	99,378千円
その他	36,272千円
<u>確定給付制度に係る退職給付費用</u>	<u>515,134千円</u>

(5) 退職給付に係る調整額

退職給付に係る調整額に計上した項目（税効果控除前）の内訳は次のとおりであります。

未認識数理計算上の差異	106,189千円
<u>合計</u>	<u>106,189千円</u>

(6) 退職給付に係る調整累計額

退職給付に係る調整累計額に計上した項目（税効果控除前）の内訳は次のとおりであります。

未認識数理計算上の差異	242,356千円
<u>合計</u>	<u>242,356千円</u>

(7) 年金資産に関する事項

年金資産の主な内訳

年金資産合計に対する主な分類ごとの比率は、次のとおりであります。

債券	64%
現金および預金	0%
一般勘定	35%
その他	1%
<u>合計</u>	<u>100%</u>

長期期待運用収益率の設定方法

年金資産の長期期待運用収益率を決定するため、現在および予想される年金資産の配分と、年金資産を構成する多様な資産からの現在および将来期待される長期の収益率を考慮しております。

(8) 数理計算上の計算基礎に関する事項

当連結会計年度末における主要な数理計算上の計算基礎（加重平均で表している。）

割引率	0.9%
長期期待運用収益率	1.0%

3. 簡便法を適用した確定給付制度

(1) 簡便法を適用した制度の、退職給付に係る負債の期首残高と期末残高の調整表

退職給付に係る負債の期首残高	354,916千円
退職給付費用	14,704千円
退職給付の支払額	3,283千円
簡便法から原則法への変更に伴う振替額	272,207千円
その他	23,369千円
退職給付に係る負債の期末残高	70,762千円

(2) 退職給付債務および年金資産の期末残高と連結貸借対照表に計上された退職給付に係る負債および退職給付に係る資産の調整表

非積立型制度の退職給付債務	70,762千円
連結貸借対照表に計上された負債と資産の純額	70,762千円
退職給付に係る負債	70,762千円
連結貸借対照表に計上された負債と資産の純額	70,762千円

(3) 退職給付費用

簡便法で計算した退職給付費用	14,950千円
----------------	----------

4. 確定拠出制度

当社および連結子会社の確定拠出制度への要拠出額は、76,460千円でありました。

(ストック・オプション等関係)

該当事項はありません。

## (税効果会計関係)

## 1 繰延税金資産および繰延税金負債の発生の主な原因別の内訳

	前連結会計年度 (平成26年3月31日)	当連結会計年度 (平成27年3月31日)
(繰延税金資産)		
(1) 流動資産		
賞与引当金	421,893千円	373,070千円
たな卸資産評価損	52,916千円	93,053千円
未払事業税	104,862千円	119,161千円
社会保険料	59,540千円	52,939千円
資産除去債務	千円	26,233千円
繰越欠損金	千円	147,501千円
事業構造改善引当金	198,611千円	千円
その他	62,118千円	90,582千円
小計	899,942千円	902,542千円
評価性引当額	45,842千円	43,965千円
繰延税金負債(流動)との 相殺	176千円	46千円
計	853,923千円	858,530千円
(2) 固定資産		
退職給付に係る負債	795,988千円	781,634千円
会員権評価損	29,132千円	26,457千円
資産除去債務	44,383千円	28,136千円
投資有価証券評価損	2,238千円	2,030千円
関係会社株式評価損	千円	31,583千円
役員退職給与長期未払金	5,936千円	5,002千円
役員退職慰労引当金	51,173千円	36,851千円
その他	34,454千円	44,840千円
小計	963,306千円	956,538千円
評価性引当額	55,263千円	71,400千円
繰延税金負債(固定)との 相殺	60,980千円	78,625千円
計	847,063千円	806,513千円
繰延税金資産合計	1,700,986千円	1,665,043千円
(繰延税金負債)		
(1) 流動負債		
繰延ヘッジ損益	176千円	46千円
小計	176千円	46千円
繰延税金資産(流動)との 相殺	176千円	46千円
計	千円	千円
(2) 固定負債		
その他有価証券評価差額金	51,765千円	70,918千円
資産除去債務	9,192千円	7,572千円
その他	21千円	千円
小計	60,980千円	78,491千円
繰延税金資産(固定)との 相殺	60,980千円	78,625千円
計	千円	134千円
繰延税金負債合計	千円	134千円

2 法定実効税率と税効果会計適用後の法人税等の負担率との差異の原因となった主な項目別の内訳

	前連結会計年度 (平成26年3月31日)	当連結会計年度 (平成27年3月31日)
法定実効税率	38.0%	35.6%
(調整)		
税率変更による期末繰延税金資産 の減額修正	0.7%	2.2%
交際費等損金不算入項目	0.8%	0.6%
住民税均等割額	0.5%	0.5%
のれん償却額	0.5%	0.3%
受取配当金等益金不算入項目	0.1%	0.1%
その他	1.5%	1.8%
税効果会計適用後の法人税等の 負担率	41.9%	41.0%

3 法人税等の税率の変更等による繰延税金資産および負債の金額の修正

「所得税法等の一部を改正する法律」(平成27年法律第9号)および「地方税法等の一部を改正する法律」(平成27年法律第2号)が平成27年3月31日に公布され、平成27年4月1日以降に開始する連結会計年度から法人税率等の引下げ等が行われることとなりました。これに伴い、繰延税金資産および繰延税金負債の計算に使用する法定実効税率は、従来の35.64%から平成27年4月1日に開始する連結会計年度に解消が見込まれる一時差異等については33.10%に、平成28年4月1日に開始する連結会計年度以降に解消が見込まれる一時差異等については、32.34%となります。

この税率変更により、繰延税金資産の金額(繰延税金負債の金額を控除した金額)は134,008千円減少し、法人税等調整額が135,163千円、その他有価証券評価差額金額が6,707千円、退職給付に係る調整累計額が5,554千円、それぞれ増加しております。

(企業結合等関係)

共通支配下の取引等  
子会社株式の追加取得

### 1. 取引の概要

#### (1) 結合当事企業の名称及びその事業の内容

結合当事企業の名称 日本オフィス・システム株式会社(当社の連結子会社)  
事業の内容 情報サービス事業、システム販売事業

#### (2) 企業結合日

平成27年3月26日(株式取得日)  
平成27年3月31日(みなし取得日)

#### (3) 企業結合の法的形式

少数株主からの株式取得

#### (4) 結合後企業の名称

日本オフィス・システム株式会社

#### (5) その他取引の概要に関する事項

完全子会社化することを目的として、日本オフィス・システム株式会社の株式を公開買付けにより追加取得いたしました。

### 2. 実施した会計処理の概要

「企業結合に関する会計基準」(企業会計基準第21号 平成20年12月26日)および「企業結合会計基準及び事業分離等会計基準に関する適用指針」(企業会計基準適用指針第10号 平成20年12月26日)に基づき、共通支配下の取引等のうち、少数株主との取引として処理しております。

### 3. 子会社株式の追加取得に関する事項

#### (1) 取得原価及びその内訳

取得の対価	現金及び預金	1,839,375千円
取得に直接要した費用		107,210千円
取得原価		1,946,586千円

#### (2) 発生したのれんの金額、発生原因、償却方法及び償却期間

発生したのれん

981,912千円

発生原因

子会社株式の追加取得分の取得原価と当該追加取得に伴う少数株主持分の減少額との差額によるものであります。

償却の方法及び償却期間

5年間にわたる均等償却

(賃貸等不動産関係)

該当事項はありません。

(セグメント情報等)

【セグメント情報】

1 報告セグメントの概要

当社グループの報告セグメントは、当社グループの構成単位のうち分離された財務情報が入手可能であり、取締役会が経営資源の配分の決定および業績を評価するために、定期的に検討を行う対象となっているものであります。

当社グループは、電子情報処理関連機器の国内取引を主要業務とし、総合情報システムの提案、システムインテグレーション、ネットワークインテグレーション、ソフトウェア開発等を行う「システム事業」および運用管理サービス、アウトソーシングサービス、システムの保守サービスを行う「サービス・サポート事業」の2つを報告セグメントとしております。

2 報告セグメントごとの売上高、利益又は損失、資産、負債その他の項目の金額の算定方法

報告されている事業セグメントの会計処理の方法は、「連結財務諸表作成のための基本となる重要な事項」における記載とおおむね同一であります。

セグメント間の内部売上高又は振替高は、市場価格に基づいております。

なお、当社グループは、内部管理上、報告セグメントに資産を配分しておりませんが、減価償却費およびのれんの償却額は配分しております。

(会計方針の変更)

会計方針の変更に記載のとおり、当連結会計年度より退職給付債務および勤務費用の計算方法を変更したことに伴い、報告セグメントの退職給付債務および勤務費用の計算方法を同様に変更しております。

なお、当該変更が当連結会計年度のセグメント利益に与える影響は軽微であります。

(連結子会社の事業年度等に関する事項の変更)

前連結会計年度より、日本オフィス・システム株式会社は、決算日を12月31日から3月31日に変更いたしました。この変更により、前連結会計年度は平成25年1月1日から平成26年3月31日までの15ヵ月決算となっております。

同社の平成25年1月1日から平成25年3月31日までの内部取引消去後の売上高は、サービス・サポート事業が37億3百万円、セグメント利益は、サービス・サポート事業が1億9百万円であります。

3 報告セグメントごとの売上高、利益又は損失、資産、負債その他の項目の金額に関する情報

前連結会計年度(自 平成25年4月1日 至 平成26年3月31日)

	システム事業 (千円)	サービス・ サポート事業 (千円)	計 (千円)
売上高			
外部顧客への売上高	36,835,932	27,047,951	63,883,883
セグメント間の内部売上高 又は振替高	627,424	246,799	874,224
計	37,463,357	27,294,750	64,758,107
セグメント利益	2,250,084	3,103,577	5,353,661
その他の項目			
減価償却費	185,296	160,332	345,629
のれんの償却額	16,316	42,926	59,242

(注) 資産については、報告セグメントに配分された資産がないため、記載しておりません。

当連結会計年度(自 平成26年4月1日 至 平成27年3月31日)

	システム事業 (千円)	サービス・ サポート事業 (千円)	計 (千円)
売上高			
外部顧客への売上高	39,872,113	22,024,859	61,896,972
セグメント間の内部売上高 又は振替高	543,825	129,323	673,149
計	40,415,938	22,154,183	62,570,122
セグメント利益	3,091,381	2,956,585	6,047,967
その他の項目			
減価償却費	231,246	182,236	413,483
のれんの償却額	16,840	42,402	59,242

(注)資産については、報告セグメントに配分された資産がないため、記載しておりません。

## 4 報告セグメント合計額と連結財務諸表計上額との差額及び当該差額の内容(差異調整に関する事項)

売上高	前連結会計年度 (千円)	当連結会計年度 (千円)
報告セグメント計	64,758,107	62,570,122
セグメント間取引消去	874,224	673,149
連結財務諸表の売上高	63,883,883	61,896,972

利益	前連結会計年度 (千円)	当連結会計年度 (千円)
報告セグメント計	5,353,661	6,047,967
セグメント間取引消去	51,043	60,265
連結財務諸表の営業利益	5,404,705	6,108,232



【関連情報】

前連結会計年度(自 平成25年4月1日 至 平成26年3月31日)

1 製品及びサービスごとの情報

セグメント情報に同様の情報を開示しているため、記載を省略しております。

2 地域ごとの情報

(1) 売上高

本邦の外部顧客への売上高が連結損益計算書の売上高の90%を超えるため、記載を省略しております。

(2) 有形固定資産

本邦に所在している有形固定資産の金額が連結貸借対照表の有形固定資産の金額の90%を超えるため、記載を省略しております。

3 主要な顧客ごとの情報

外部顧客への売上高のうち、連結損益計算書の売上高の10%以上を占める相手先がないため、記載はありません。

当連結会計年度(自 平成26年4月1日 至 平成27年3月31日)

1 製品及びサービスごとの情報

セグメント情報に同様の情報を開示しているため、記載を省略しております。

2 地域ごとの情報

(1) 売上高

本邦の外部顧客への売上高が連結損益計算書の売上高の90%を超えるため、記載を省略しております。

(2) 有形固定資産

本邦に所在している有形固定資産の金額が連結貸借対照表の有形固定資産の金額の90%を超えるため、記載を省略しております。

3 主要な顧客ごとの情報

外部顧客への売上高のうち、連結損益計算書の売上高の10%以上を占める相手先がないため、記載はありません。

【報告セグメントごとの固定資産の減損損失に関する情報】

該当事項はありません。

【報告セグメントごとののれんの償却額及び未償却残高に関する情報】

前連結会計年度(自 平成25年4月1日 至 平成26年3月31日)

のれんの償却額に関しては、セグメント情報に同様の情報を開示しているため、記載を省略しております。当連結会計年度末におけるのれんの未償却残高は236,971千円であります。なお、のれんの未償却残高につきましては、報告セグメントに資産を配分していないため、当期末残高は報告セグメントに含まれておりません。

当連結会計年度(自 平成26年4月1日 至 平成27年3月31日)

のれんの償却額に関しては、セグメント情報に同様の情報を開示しているため、記載を省略しております。

当連結会計年度末におけるのれんの未償却残高は1,159,640千円であります。なお、のれんの未償却残高につきましては、報告セグメントに資産を配分していないため、当期末残高は報告セグメントに含まれておりません。

【報告セグメントごとの負ののれん発生益に関する情報】

該当事項はありません。

【関連当事者情報】

1 関連当事者との取引

重要性がないため、記載を省略しております。

2 親会社または重要な関連会社に関する注記

(1) 親会社情報

兼松株式会社（東京証券取引所に上場）

(2) 重要な関連会社の要約財務情報

重要な関連会社がないため、記載していません。

(1株当たり情報)

1株当たり純資産額および算定上の基礎ならびに1株当たり当期純利益および算定上の基礎は、以下のとおりであります。

項目	前連結会計年度 (平成26年3月31日)	当連結会計年度 (平成27年3月31日)
(1) 1株当たり純資産額	1,261.20円	1,323.17円
(算定上の基礎)		
連結貸借対照表の純資産の部の合計額(千円)	37,126,077	37,978,731
純資産の部の合計額から控除する金額(千円)	1,056,874	137,378
(うち少数株主持分(千円))	(1,056,874)	(137,378)
普通株式に係る純資産額(千円)	36,069,202	37,841,353
差額の主な内訳(千円)		
普通株式の発行済株式数(千株)	28,633	28,633
普通株式の自己株式数(千株)	34	35
1株当たり純資産額の算定に用いられた 普通株式の数(千株)	28,599	28,598

(注) 1. 「会計方針の変更」に記載のとおり、退職給付会計基準等を適用し、退職給付会計基準第37項に定める経過的な取扱いに従っております。この結果、当連結会計年度の1株当たり純資産額が、4.36円減少しております。

項目	前連結会計年度 (自平成25年4月1日 至平成26年3月31日)	当連結会計年度 (自平成26年4月1日 至平成27年3月31日)
(2) 1株当たり当期純利益	100.63円	121.24円
(算定上の基礎)		
連結損益計算書上の当期純利益(千円)	2,877,889	3,467,430
普通株式に係る当期純利益(千円)	2,877,889	3,467,430
普通株主に帰属しない金額(千円)		
普通株式の期中平均株式数(千株)	28,599	28,599

(注) 2. 潜在株式調整後1株当たり当期純利益については、潜在株式がないため記載していません。

(重要な後発事象)

該当事項はありません。

【連結附属明細表】

【社債明細表】

該当事項はありません。

【借入金等明細表】

区分	当期末残高 (千円)	当期末残高 (千円)	平均利率 (%)	返済期限
短期借入金	100,000			
1年以内に返済予定の長期借入金	4,333	304,333	2.2	
1年以内に返済予定のリース債務	34,710	25,686		
長期借入金(1年以内に返済予定のものを除く。)	307,944	3,611	2.0	平成28年4月～ 平成29年1月
リース債務(1年以内に返済予定のものを除く。)	76,582	53,610		平成28年4月～ 平成30年12月
合計	523,569	387,240		

- (注) 1 平均利率については、期末借入金残高に対する加重平均利率を記載しております。  
 2 リース料相当額に含まれる利息相当額を控除する前の金額でリース債務を連結貸借対照表に計上しているため、リース債務については平均利率を記載しておりません。  
 3 長期借入金(1年以内に返済予定のものを除く。)およびリース債務(1年以内に返済予定のものを除く。)の連結決算日後5年内における返済予定額は以下のとおりであります。

区分	1年超2年以内 (千円)	2年超3年以内 (千円)	3年超4年以内 (千円)	4年超5年以内 (千円)
長期借入金	3,611			
リース債務	21,849	20,215	11,545	

【資産除去債務明細表】

当連結会計年度期首および当連結会計年度末における資産除去債務の金額が当連結会計年度期首および当連結会計年度末における負債および純資産の合計額の100分の1以下であるため、記載を省略しております。

(2) 【その他】

当連結会計年度における四半期情報等

(累計期間)	第1四半期	第2四半期	第3四半期	当連結会計年度
売上高 (千円)	11,320,475	29,304,991	41,576,682	618,969,972
税金等調整前四半期 (当期)純利益金額 (千円)	345,743	2,649,179	3,313,825	6,083,267
四半期(当期)純利益 金額 (千円)	186,994	1,595,230	1,893,632	3,467,430
1株当たり四半期 (当期)純利益金額 (円)	6.54	55.78	66.21	121.24

(会計期間)	第1四半期	第2四半期	第3四半期	第4四半期
1株当たり 四半期純利益金額 (円)	6.54	49.24	10.43	55.03

## 2 【財務諸表等】

## (1) 【財務諸表】

## 【貸借対照表】

(単位：千円)

	前事業年度 (平成26年 3月31日)	当事業年度 (平成27年 3月31日)
<b>資産の部</b>		
<b>流動資産</b>		
現金及び預金	26,211,187	22,950,844
受取手形	114,198	274,334
売掛金	9,698,790	12,804,247
リース投資資産	16,334	5,267
たな卸資産	1 1,213,667	1 1,279,981
前払費用	1,815,812	1,987,281
繰延税金資産	287,672	395,898
未収入金	482,386	559,557
その他	11,101	764,535
流動資産合計	39,851,150	41,021,948
<b>固定資産</b>		
<b>有形固定資産</b>		
建物	96,406	77,249
構築物	83	13
車両運搬具	3,103	2,234
工具、器具及び備品	230,505	223,034
その他	74,225	198,319
有形固定資産合計	404,324	500,851
<b>無形固定資産</b>		
ソフトウェア	222,456	230,063
その他	13,150	339,031
無形固定資産合計	235,607	569,094
<b>投資その他の資産</b>		
投資有価証券	660,060	735,260
関係会社株式	1,800,239	3,794,600
関係会社出資金	263,205	263,205
従業員に対する長期貸付金	431	144
関係会社長期貸付金	39,888	41,222
破産更生債権等	11,750	11,750
長期前払費用	101	108
繰延税金資産	166,142	135,986
差入保証金	1,081,583	692,608
その他	181,190	195,347
貸倒引当金	39,598	41,225
投資損失引当金		27,200
投資その他の資産合計	4,164,996	5,801,810
固定資産合計	4,804,928	6,871,757
資産合計	44,656,078	47,893,705

(単位：千円)

	前事業年度 (平成26年3月31日)	当事業年度 (平成27年3月31日)
<b>負債の部</b>		
流動負債		
買掛金	4,660,683	5,825,192
リース債務	25,720	19,548
未払費用	1,912,887	2,093,374
未払法人税等	721,873	960,076
預り金	116,601	61,202
前受収益	2,618,101	2,527,606
賞与引当金	491,963	500,000
役員賞与引当金	64,000	80,000
資産除去債務		93,202
その他	58,353	607,246
流動負債合計	10,670,183	12,767,449
固定負債		
リース債務	59,842	40,294
退職給付引当金	341,131	364,940
役員退職慰労引当金	134,670	104,821
債務保証損失引当金		4,462
資産除去債務	123,085	68,527
その他	196,468	146,857
固定負債合計	855,198	729,903
負債合計	11,525,381	13,497,353
<b>純資産の部</b>		
株主資本		
資本金	9,031,257	9,031,257
資本剰余金		
資本準備金	8,177,299	8,177,299
資本剰余金合計	8,177,299	8,177,299
利益剰余金		
利益準備金	360,407	360,407
その他利益剰余金		
別途積立金	1,628,000	1,628,000
繰越利益剰余金	13,877,872	15,088,987
利益剰余金合計	15,866,279	17,077,394
自己株式	27,546	27,921
株主資本合計	33,047,290	34,258,030
評価・換算差額等		
その他有価証券評価差額金	83,086	138,227
繰延ヘッジ損益	319	94
評価・換算差額等合計	83,406	138,321
純資産合計	33,130,696	34,396,352
負債純資産合計	44,656,078	47,893,705

【損益計算書】

(単位：千円)

	前事業年度 (自 平成25年4月1日 至 平成26年3月31日)	当事業年度 (自 平成26年4月1日 至 平成27年3月31日)
売上高	48,191,536	50,736,208
売上原価	36,889,594	38,904,768
売上総利益	11,301,941	11,831,439
販売費及び一般管理費	<sup>2</sup> 8,031,032	<sup>2</sup> 7,885,972
営業利益	3,270,908	3,945,467
営業外収益		
受取利息	16,686	35,048
受取配当金	533,253	562,049
業務受託手数料	65,541	65,293
雑収入	20,059	40,422
営業外収益合計	635,541	702,813
営業外費用		
支払利息	1,801	3,837
貸倒引当金繰入額	8,347	1,627
雑支出	1,950	2,367
営業外費用合計	12,099	7,831
経常利益	3,894,351	4,640,448
特別利益		
投資有価証券売却益	231	
固定資産売却益	972	
特別利益合計	1,203	
特別損失		
固定資産除却損	6,750	3,175
固定資産評価損	2,780	
関係会社株式評価損	65,998	
ゴルフ会員権償還損	2,750	
本社移転費用		133,199
投資損失引当金繰入額		27,200
債務保証損失引当金繰入額		4,462
特別損失合計	78,279	168,038
税引前当期純利益	3,817,275	4,472,410
法人税、住民税及び事業税	1,362,321	1,643,348
法人税等調整額	37,713	97,998
法人税等合計	1,324,607	1,545,349
当期純利益	2,492,667	2,927,060



## 【売上原価明細書】

区分	注記 番号	前事業年度 (自 平成25年 4月 1日 至 平成26年 3月31日)		当事業年度 (自 平成26年 4月 1日 至 平成27年 3月31日)	
		金額(千円)	構成比 (%)	金額(千円)	構成比 (%)
1 商品売上原価					
(1) 商品期首たな卸高		1,801,263		1,213,667	
(2) 当期商品仕入高		23,163,466		25,859,096	
合計		24,964,730		27,072,764	
(3) 他勘定からの受入高					
(4) 他勘定への振替高	1	151,382		102,020	
(5) 商品期末たな卸高		1,213,667	23,599,681	1,279,981	25,690,761
			63.97		66.04
2 賃貸売上原価	2	1,586,312	4.30	1,577,237	4.05
3 サービス売上原価	3	11,703,600	31.73	11,636,769	29.91
売上原価合計		36,889,594	100.00	38,904,768	100.00

(注)

前事業年度 (自 平成25年 4月 1日 至 平成26年 3月31日)		当事業年度 (自 平成26年 4月 1日 至 平成27年 3月31日)	
1 他勘定への振替高の内訳は、次のとおりであります。		1 他勘定への振替高の内訳は、次のとおりであります。	
固定資産	2,649千円	固定資産	68,810千円
サービス売上原価	148,178千円	サービス売上原価	32,992千円
販売費及び一般管理費	553千円	販売費及び一般管理費	217千円
合計	151,382千円	合計	102,020千円
2 賃貸売上原価の内訳は、次のとおりであります。		2 賃貸売上原価の内訳は、次のとおりであります。	
支払リース料	1,545,860千円	支払リース料	1,525,444千円
減価償却費	40,335千円	減価償却費	50,946千円
貸与資産の除却損	116千円	貸与資産の除却損	845千円
合計	1,586,312千円	合計	1,577,237千円
3 サービス売上原価の内訳は、次のとおりであります。		3 サービス売上原価の内訳は、次のとおりであります。	
減価償却費	1,369千円	減価償却費	1,316千円
作業代	11,551,681千円	作業代	11,602,702千円
部品代	150,505千円	部品代	32,719千円
貸与資産の除却損	44千円	貸与資産の除却損	30千円
合計	11,703,600千円	合計	11,636,769千円

【株主資本等変動計算書】

前事業年度(自 平成25年4月1日 至 平成26年3月31日)

(単位：千円)

	株主資本						
	資本金	資本剰余金		利益準備金	利益剰余金		利益剰余金合計
		資本準備金	資本剰余金 合計		その他利益剰余金		
					別途積立金	繰越利益剰余金	
当期首残高	9,031,257	8,177,299	8,177,299	360,407	1,628,000	12,958,165	14,946,573
当期変動額							
剰余金の配当						1,572,960	1,572,960
当期純利益						2,492,667	2,492,667
自己株式の取得							
株主資本以外の項目 の当期変動額（純額）							
当期変動額合計						919,706	919,706
当期末残高	9,031,257	8,177,299	8,177,299	360,407	1,628,000	13,877,872	15,866,279

	株主資本		評価・換算差額等			純資産合計
	自己株式	株主資本合計	その他 有価証券 評価差額金	繰延ヘッジ 損益	評価・換算 差額等合計	
当期首残高	27,347	32,127,783	34,137	1	34,136	32,161,919
当期変動額						
剰余金の配当		1,572,960				1,572,960
当期純利益		2,492,667				2,492,667
自己株式の取得	198	198				198
株主資本以外の項目 の当期変動額（純額）			48,948	321	49,269	49,269
当期変動額合計	198	919,507	48,948	321	49,269	968,777
当期末残高	27,546	33,047,290	83,086	319	83,406	33,130,696

当事業年度(自 平成26年4月1日 至 平成27年3月31日)

(単位：千円)

	株主資本						
	資本金	資本剰余金		利益準備金	利益剰余金		利益剰余金合計
		資本準備金	資本剰余金 合計		別途積立金	繰越利益剰余金	
当期首残高	9,031,257	8,177,299	8,177,299	360,407	1,628,000	13,877,872	15,866,279
当期変動額							
剰余金の配当						1,715,945	1,715,945
当期純利益						2,927,060	2,927,060
自己株式の取得							
株主資本以外の項目 の当期変動額(純額)							
当期変動額合計						1,211,114	1,211,114
当期末残高	9,031,257	8,177,299	8,177,299	360,407	1,628,000	15,088,987	17,077,394

	株主資本		評価・換算差額等			純資産合計
	自己株式	株主資本合計	その他 有価証券 評価差額金	繰延ヘッジ 損益	評価・換算 差額等合計	
当期首残高	27,546	33,047,290	83,086	319	83,406	33,130,696
当期変動額						
剰余金の配当		1,715,945				1,715,945
当期純利益		2,927,060				2,927,060
自己株式の取得	375	375				375
株主資本以外の項目 の当期変動額(純額)			55,140	224	54,915	54,915
当期変動額合計	375	1,210,739	55,140	224	54,915	1,265,655
当期末残高	27,921	34,258,030	138,227	94	138,321	34,396,352

【注記事項】

(重要な会計方針)

1. 資産の評価基準および評価方法

(1) 有価証券の評価基準および評価方法

子会社株式および関連会社株式

総平均法に基づく原価法

その他有価証券

時価のあるもの

期末日の市場価格等に基づく時価法

(評価差額は全部純資産直入法により処理し、売却原価は総平均法により算定)

時価のないもの

総平均法に基づく原価法

(2) デリバティブの評価基準および評価方法

時価法

(3) たな卸資産の評価基準および評価方法

通常の販売目的で保有するたな卸資産

主として移動平均法に基づく原価法(貸借対照表価額は収益性の低下に基づく簿価切下げの方法により算定)

2. 固定資産の減価償却の方法

(1) 有形固定資産(リース資産を除く)

定額法

なお、主な耐用年数は次のとおりであります。

建物	3～18年
工具、器具及び備品	2～20年
貸与資産	2～6年

また、平成19年3月31日以前に取得したものについては、償却可能限度額まで償却が終了した翌年から5年で均等償却する方法によっております。

(2) 無形固定資産(リース資産を除く)

市場販売目的のソフトウェア

見込販売収益に基づく償却額と残存有効期間(3年以内)に基づく均等配分額とを比較し、いずれか大きい額を計上しております。

自社利用のソフトウェア

社内における利用可能期間(5年以内)に基づく定額法を採用しております。

その他の無形固定資産

定額法を採用しております。

(3) リース資産

リース期間を耐用年数とし、残存価額を零とする定額法

### 3. 引当金の計上基準

#### (1) 貸倒引当金

債権の貸倒れに備えるため、一般債権については貸倒実績率により、貸倒懸念債権等特定の債権については個別に回収可能性を勘案し、回収不能見込額を計上しております。

#### (2) 投資損失引当金

関係会社への投資に係る損失に備えるため、財政状態および将来の回復見込等を勘案し、損失見込額を計上しております。

#### (3) 賞与引当金

従業員の賞与の支払いにあてるため、支給見込額に基づき、当事業年度に見合う額を計上しております。

#### (4) 役員賞与引当金

役員の賞与の支払いにあてるため、支給見込額に基づき、当事業年度に見合う額を計上しております。

#### (5) 退職給付引当金

従業員の退職給付に備えるため、当事業年度末における退職給付債務および年金資産の見込額に基づき計上しております。

過去勤務費用は、その発生年度に全額費用処理しております。

数理計算上の差異は、各事業年度の発生時における従業員の平均残存勤務期間以内の一定の年数（5年）による定額法により按分した額をそれぞれ発生の翌事業年度から費用処理することとしております。

#### (6) 役員退職慰労引当金

役員の退職慰労金の支払いに備えるため、内規に基づく期末要支給額を計上しております。

#### (7) 債務保証損失引当金

関係会社の債務保証に係る損失に備えるため、被保証先の財政状態等を勘案し、損失見込額を計上しております。

### 4. その他財務諸表作成のための基本となる重要な事項

#### (1) ヘッジ会計の方法

繰延ヘッジ処理によっております。ただし、為替予約等が付されている外貨建金銭債権債務等については振当処理をおこなっております。

#### (2) 消費税等の会計処理方法

消費税および地方消費税については、税抜方式を採用しております。

#### (3) 退職給付に係る会計処理

退職給付に係る未認識数理計算上の差異の会計処理の方法は、連結財務諸表における会計処理の方法と異なっております。

( 会計方針の変更 )

退職給付に関する会計基準等の適用

「退職給付に関する会計基準」( 企業会計基準第26号 平成24年5月17日。以下「退職給付会計基準」という。 )  
および「退職給付に関する会計基準の適用指針」( 企業会計基準適用指針第25号 平成27年3月26日。以下「退職給  
付適用指針」という。 )を当事業年度より適用し、退職給付債務および勤務費用の計算方法を見直し、退職給付見  
込額の期間帰属方法を期間定額基準から給付算定式基準へ変更、割引率の決定方法を残存勤務期間に基づく割引率  
から単一の加重平均割引率へ変更いたしました。

なお、これによる損益および財政状態に与える影響はありません。

(貸借対照表関係)

1 たな卸資産の内訳

	前事業年度 (平成26年3月31日)	当事業年度 (平成27年3月31日)
商品及び製品	1,213,667千円	1,279,981千円

2 関係会社に対する資産および負債

区分表示されたもの以外で当該関係会社に対する金銭債権または金銭債務の金額は、次のとおりであります。

	前事業年度 (平成26年3月31日)	当事業年度 (平成27年3月31日)
短期金銭債権	118,995千円	156,215千円
短期金銭債務	1,552,145千円	1,890,995千円

3 保証債務

	前事業年度 (平成26年3月31日)	当事業年度 (平成27年3月31日)
金融機関からの借入に対する保証 従業員(住宅資金)	1,733千円	千円
譲渡したリース契約に対する保証 リース債務者	26,903千円	8,663千円
取引上の債務に対する根保証 株式会社グロスディー	191,209千円	470,912千円

## (損益計算書関係)

- 1 関係会社との営業取引および営業取引以外の取引の取引高の総額は、次のとおりであります。

	前事業年度 (自 平成25年4月1日 至 平成26年3月31日)	当事業年度 (自 平成26年4月1日 至 平成27年3月31日)
営業取引	10,502,764千円	12,115,870千円
営業取引以外の取引	709,535千円	612,856千円

- 2 販売費及び一般管理費のうち主要な費目および金額ならびにおおよその割合は、次のとおりであります。

	前事業年度 (自 平成25年4月1日 至 平成26年3月31日)	当事業年度 (自 平成26年4月1日 至 平成27年3月31日)
貸倒引当金戻入額	994千円	千円
従業員給料及び手当	2,531,882千円	2,417,690千円
賞与引当金繰入額	491,963千円	500,000千円
役員賞与引当金繰入額	64,000千円	80,000千円
退職給付費用	375,746千円	286,968千円
役員退職慰労引当金繰入額	27,840千円	29,788千円
業務委託費	1,209,105千円	1,115,788千円
減価償却費	130,352千円	212,824千円

## おおよその割合

販売費	66%	65%
一般管理費	34%	35%



(有価証券関係)

前事業年度(自 平成25年4月1日 至 平成26年3月31日)

子会社株式および関連会社株式

区分	貸借対照表計上額 (千円)	時価 (千円)	差額 (千円)
子会社株式	1,529,330	1,359,689	169,641

(注) 時価を把握することが極めて困難と認められる子会社株式および関連会社株式

区分	貸借対照表計上額 (千円)
(1) 子会社株式	235,709
(2) 関連会社株式	35,200
計	270,909

上記については、市場価格がありません。したがって、時価を把握することが極めて困難と認められるものがあります。なお、子会社株式の「貸借対照表計上額」は減損処理後の帳簿価額であり、当事業年度において減損処理を行い、関係会社株式評価損65,998千円を計上しております。

当事業年度(自 平成26年4月1日 至 平成27年3月31日)

子会社株式および関連会社株式

区分	貸借対照表計上額 (千円)	時価 (千円)	差額 (千円)
子会社株式	3,475,916	4,200,475	724,559

(注) 時価を把握することが極めて困難と認められる子会社株式および関連会社株式

区分	貸借対照表計上額 (千円)
(1) 子会社株式	283,484
(2) 関連会社株式	35,200
計	318,684

上記については、市場価格がありません。したがって、時価を把握することが極めて困難と認められるものがあります。なお、子会社株式の「貸借対照表計上額」は減損処理後の帳簿価額であります。

## (税効果会計関係)

## 1 繰延税金資産および繰延税金負債の発生の主な原因別の内訳

	前事業年度 (平成26年3月31日)	当事業年度 (平成27年3月31日)
(繰延税金資産)		
(1) 流動資産		
賞与引当金	175,335千円	165,500千円
社会保険料	24,547千円	23,170千円
未払事業税	62,619千円	81,005千円
たな卸資産評価損	23,179千円	42,333千円
資産除去債務	千円	25,881千円
その他	8,596千円	63,887千円
小計	294,278千円	401,777千円
評価性引当額	6,428千円	5,832千円
繰延税金負債(流動)との相殺	176千円	46千円
計	287,672千円	395,898千円
(2) 固定資産		
退職給付引当金	121,579千円	118,021千円
会員権評価損	28,631千円	25,980千円
資産除去債務	34,869千円	17,681千円
役員退職慰労引当金	47,996千円	33,899千円
投資有価証券評価損	2,238千円	2,030千円
その他	24,853千円	47,980千円
小計	260,168千円	245,593千円
評価性引当額	42,488千円	38,554千円
繰延税金負債(固定)との相殺	51,537千円	71,052千円
計	166,142千円	135,986千円
繰延税金資産合計	453,815千円	531,884千円
(繰延税金負債)		
(1) 流動負債		
繰延ヘッジ損益	176千円	46千円
小計	176千円	46千円
繰延税金資産(流動)との相殺	176千円	46千円
計	千円	千円
(2) 固定負債		
其他有価証券評価差額金	51,501千円	71,052千円
その他	35千円	千円
小計	51,537千円	71,052千円
繰延税金資産(固定)との相殺	51,537千円	71,052千円
計	千円	千円
繰延税金負債合計	千円	千円

2 法定実効税率と税効果会計適用後の法人税等の負担率との差異の原因となった主な項目別の内訳

	前事業年度 (平成26年3月31日)	当事業年度 (平成27年3月31日)
法定実効税率	38.0%	35.6%
(調整)		
税率変更による期末繰延税金資産 の減額修正	0.5%	1.2%
交際費等損金不算入項目	0.9%	0.8%
住民税均等割額	0.4%	0.4%
受取配当金等益金不算入項目	5.2%	4.4%
その他	0.1%	1.0%
税効果会計適用後の法人税等の 負担率	34.7%	34.6%

3 法人税等の税率の変更等による繰延税金資産および負債の金額の修正

「所得税法等の一部を改正する法律」(平成27年法律第9号)および「地方税法等の一部を改正する法律」(平成27年法律第2号)が平成27年3月31日に公布され、平成27年4月1日以降に開始する事業年度から法人税率等の引下げ等が行われることとなりました。これに伴い、繰延税金資産および繰延税金負債の計算に使用する法定実効税率は、従来の35.64%から平成27年4月1日に開始する事業年度に解消が見込まれる一時差異等については33.10%に、平成28年4月1日に開始する事業年度以降に解消が見込まれる一時差異等については、32.34%となります。

この税率変更により、繰延税金資産の金額(繰延税金負債の金額を控除した金額)は45,173千円減少し、法人税等調整額が51,918千円、その他有価証券評価差額金額が6,741千円、それぞれ増加しております。

(重要な後発事象)

該当事項はありません。

【附属明細表】

【有形固定資産等明細表】

(単位：千円)

区分	資産の種類	当期首残高	当期増加額	当期減少額	当期償却額	当期末残高	減価償却 累計額
有形固定資産	建物	96,406	51,441		70,598	77,249	343,529
	構築物	83			69	13	697
	車両運搬具	3,103			868	2,234	3,868
	工具、器具及び備品	230,505	67,646	3,116	72,002	223,034	777,139
	その他	74,225	141,107	350	16,663	198,319	138,871
	計	404,324	260,196	3,466	160,202	500,851	1,264,106
無形固定資産	ソフトウェア	222,456	112,908	627	104,674	230,063	1,123,277
	その他	13,150	346,808	20,793	133	339,031	2,850
	計	235,607	459,716	21,420	104,808	569,094	1,126,127

【引当金明細表】

(単位：千円)

科目	当期首残高	当期増加額	当期減少額	当期末残高
貸倒引当金	39,598	1,627		41,225
投資損失引当金		27,200		27,200
賞与引当金	491,963	500,000	491,963	500,000
役員賞与引当金	64,000	80,000	64,000	80,000
役員退職慰労引当金	134,670	29,788	59,637	104,821
債務保証損失引当金		4,462		4,462

(2) 【主な資産及び負債の内容】

連結財務諸表を作成しているため、記載を省略しております。

(3) 【その他】

該当事項はありません。

## 第6 【提出会社の株式事務の概要】

事業年度	4月1日から3月31日まで
定時株主総会	6月中
基準日	3月31日
剰余金の配当の基準日	9月30日、3月31日
1単元の株式数	100株
単元未満株式の買取り	
取扱場所	東京都千代田区丸の内一丁目4番1号 三井住友信託銀行株式会社 証券代行部
株主名簿管理人	東京都千代田区丸の内一丁目4番1号 三井住友信託銀行株式会社 (特別口座)
取次所	東京都千代田区丸の内一丁目4番1号 三井住友信託銀行株式会社
買取手数料	株式の売買の委託に係る手数料相当額として別途定める金額
公告掲載方法	当会社の公告方法は、電子公告としております。ただし、事故その他やむを得ない事由によって電子公告による公告をすることができない場合は、東京都において発行する日本経済新聞に掲載して行うこととしております。 なお、電子公告は当会社のホームページに掲載しており、そのアドレスは次のとおりであります。 <a href="http://www.kel.co.jp/kel.html">http://www.kel.co.jp/kel.html</a>
株主に対する特典	該当事項はありません。

(注) 1 買取請求に係る単元未満株式の1単元当たりの買取価格は、買取請求の効力発生日に東京証券取引所において当社株式につき最終に成立した売買取引の1株当たりの価格とし、同日に売買取引がないときは、その後同取引所において最終に成立した売買取引の1株当たりの価格とします。

2 当会社の株主は、その有する単元未満株式について、次に掲げる権利以外の権利を行使することができないものとしております。

会社法第189条第2項各号に掲げる権利

会社法第166条第1項の規定による請求をする権利

株主の有する株式数に応じて募集株式の割当ておよび募集新株予約権の割当てを受ける権利

株主の有する単元未満株式の数と併せて単元株式数となる数の株式を売り渡すことを請求する権利

## 第7 【提出会社の参考情報】

### 1 【提出会社の親会社等の情報】

当社には、金融商品取引法第24条の7第1項に規定する親会社等はありません。

### 2 【その他の参考情報】

当事業年度の開始日から有価証券報告書提出日までの間に次の書類を提出しております。

#### (1) 有価証券報告書及びその添付書類

事業年度  
第46期 (自 平成25年4月1日 至 平成26年3月31日) 平成26年6月19日関東財務局長に提出。

#### (2) 内部統制報告書及びその添付書類

事業年度  
第46期 (自 平成25年4月1日 至 平成26年3月31日) 平成26年6月19日関東財務局長に提出。

#### (3) 四半期報告書

第47期  
第1四半期 (自 平成26年4月1日 至 平成26年6月30日) 平成26年8月8日関東財務局長に提出。

第47期  
第2四半期 (自 平成26年7月1日 至 平成26年9月30日) 平成26年11月10日関東財務局長に提出。

第47期  
第3四半期 (自 平成26年10月1日 至 平成26年12月31日) 平成27年2月13日関東財務局長に提出。

#### (4) 確認書

事業年度  
第46期 (自 平成25年4月1日 至 平成26年3月31日) 平成26年6月19日関東財務局長に提出。

第47期  
第1四半期 (自 平成26年4月1日 至 平成26年6月30日) 平成26年8月8日関東財務局長に提出。

第47期  
第2四半期 (自 平成26年7月1日 至 平成26年9月30日) 平成26年11月10日関東財務局長に提出。

第47期  
第3四半期 (自 平成26年10月1日 至 平成26年12月31日) 平成27年2月13日関東財務局長に提出。

#### (5) 臨時報告書

企業内容等の開示に関する内閣府令第19条第2項第9号の2(株主総会における議決権行使の結果)の規定に基づく臨時報告書

平成26年6月24日関東財務局長に提出。



## 第二部 【提出会社の保証会社等の情報】

該当事項はありません。

## 独立監査人の監査報告書及び内部統制監査報告書

平成27年6月19日

兼松エレクトロニクス株式会社  
取締役会御中

あらた監査法人

指定社員 公認会計士 山本 昌弘  
業務執行社員

指定社員 公認会計士 矢野 貴詳  
業務執行社員

### < 財務諸表監査 >

当監査法人は、金融商品取引法第193条の2第1項の規定に基づく監査証明を行うため、「経理の状況」に掲げられている兼松エレクトロニクス株式会社の平成26年4月1日から平成27年3月31日までの連結会計年度の連結財務諸表、すなわち、連結貸借対照表、連結損益計算書、連結包括利益計算書、連結株主資本等変動計算書、連結キャッシュ・フロー計算書、連結財務諸表作成のための基本となる重要な事項、その他の注記及び連結附属明細表について監査を行った。

### 連結財務諸表に対する経営者の責任

経営者の責任は、我が国において一般に公正妥当と認められる企業会計の基準に準拠して連結財務諸表を作成し適正に表示することにある。これには、不正又は誤謬による重要な虚偽表示のない連結財務諸表を作成し適正に表示するために経営者が必要と判断した内部統制を整備及び運用することが含まれる。

### 監査人の責任

当監査法人の責任は、当監査法人が実施した監査に基づいて、独立の立場から連結財務諸表に対する意見を表明することにある。当監査法人は、我が国において一般に公正妥当と認められる監査の基準に準拠して監査を行った。監査の基準は、当監査法人に連結財務諸表に重要な虚偽表示がないかどうかについて合理的な保証を得るために、監査計画を策定し、これに基づき監査を実施することを求めている。

監査においては、連結財務諸表の金額及び開示について監査証拠を入手するための手続が実施される。監査手続は、当監査法人の判断により、不正又は誤謬による連結財務諸表の重要な虚偽表示のリスクの評価に基づいて選択及び適用される。財務諸表監査の目的は、内部統制の有効性について意見表明するためのものではないが、当監査法人は、リスク評価の実施に際して、状況に応じた適切な監査手続を立案するために、連結財務諸表の作成と適正な表示に関連する内部統制を検討する。また、監査には、経営者が採用した会計方針及びその適用方法並びに経営者によって行われた見積りの評価も含め全体としての連結財務諸表の表示を検討することが含まれる。

当監査法人は、意見表明の基礎となる十分かつ適切な監査証拠を入手したと判断している。

### 監査意見

当監査法人は、上記の連結財務諸表が、我が国において一般に公正妥当と認められる企業会計の基準に準拠して、兼松エレクトロニクス株式会社及び連結子会社の平成27年3月31日現在の財政状態並びに同日をもって終了する連結会計年度の経営成績及びキャッシュ・フローの状況をすべての重要な点において適正に表示しているものと認める。

## < 内部統制監査 >

当監査法人は、金融商品取引法第193条の2第2項の規定に基づく監査証明を行うため、兼松エレクトロニクス株式会社の平成27年3月31日現在の内部統制報告書について監査を行った。

### 内部統制報告書に対する経営者の責任

経営者の責任は、財務報告に係る内部統制を整備及び運用し、我が国において一般に公正妥当と認められる財務報告に係る内部統制の評価の基準に準拠して内部統制報告書を作成し適正に表示することにある。

なお、財務報告に係る内部統制により財務報告の虚偽の記載を完全には防止又は発見することができない可能性がある。

### 監査人の責任

当監査法人の責任は、当監査法人が実施した内部統制監査に基づいて、独立の立場から内部統制報告書に対する意見を表明することにある。当監査法人は、我が国において一般に公正妥当と認められる財務報告に係る内部統制の監査の基準に準拠して内部統制監査を行った。財務報告に係る内部統制の監査の基準は、当監査法人に内部統制報告書に重要な虚偽表示がないかどうかについて合理的な保証を得るために、監査計画を策定し、これに基づき内部統制監査を実施することを求めている。

内部統制監査においては、内部統制報告書における財務報告に係る内部統制の評価結果について監査証拠を入手するための手続が実施される。内部統制監査の監査手続は、当監査法人の判断により、財務報告の信頼性に及ぼす影響の重要性に基づいて選択及び適用される。また、内部統制監査には、財務報告に係る内部統制の評価範囲、評価手続及び評価結果について経営者が行った記載を含め、全体としての内部統制報告書の表示を検討することが含まれる。

当監査法人は、意見表明の基礎となる十分かつ適切な監査証拠を入手したと判断している。

### 監査意見

当監査法人は、兼松エレクトロニクス株式会社が平成27年3月31日現在の財務報告に係る内部統制は有効であると表示した上記の内部統制報告書が、我が国において一般に公正妥当と認められる財務報告に係る内部統制の評価の基準に準拠して、財務報告に係る内部統制の評価結果について、すべての重要な点において適正に表示しているものと認める。

### 利害関係

会社と当監査法人又は業務執行社員との間には、公認会計士法の規定により記載すべき利害関係はない。

以 上

---

(注) 1. 上記は監査報告書の原本に記載された事項を電子化したものであり、その原本は当社（有価証券報告書提出会社）が別途保管しております。

2. X B R L データは監査の対象には含まれていません。

## 独立監査人の監査報告書

平成27年6月19日

兼松エレクトロニクス株式会社  
取締役会 御中

あらた監査法人

指定社員 公認会計士 山本 昌弘  
業務執行社員

指定社員 公認会計士 矢野 貴詳  
業務執行社員

当監査法人は、金融商品取引法第193条の2第1項の規定に基づく監査証明を行うため、「経理の状況」に掲げられている兼松エレクトロニクス株式会社の平成26年4月1日から平成27年3月31日までの第47期事業年度の財務諸表、すなわち、貸借対照表、損益計算書、株主資本等変動計算書、重要な会計方針、その他の注記及び附属明細表について監査を行った。

### 財務諸表に対する経営者の責任

経営者の責任は、我が国において一般に公正妥当と認められる企業会計の基準に準拠して財務諸表を作成し適正に表示することにある。これには、不正又は誤謬による重要な虚偽表示のない財務諸表を作成し適正に表示するために経営者が必要と判断した内部統制を整備及び運用することが含まれる。

### 監査人の責任

当監査法人の責任は、当監査法人が実施した監査に基づいて、独立の立場から財務諸表に対する意見を表明することにある。当監査法人は、我が国において一般に公正妥当と認められる監査の基準に準拠して監査を行った。監査の基準は、当監査法人に財務諸表に重要な虚偽表示がないかどうかについて合理的な保証を得るために、監査計画を策定し、これに基づき監査を実施することを求めている。

監査においては、財務諸表の金額及び開示について監査証拠を入手するための手続が実施される。監査手続は、当監査法人の判断により、不正又は誤謬による財務諸表の重要な虚偽表示のリスクの評価に基づいて選択及び適用される。財務諸表監査の目的は、内部統制の有効性について意見表明するためのものではないが、当監査法人は、リスク評価の実施に際して、状況に応じた適切な監査手続を立案するために、財務諸表の作成と適正な表示に関連する内部統制を検討する。また、監査には、経営者が採用した会計方針及びその適用方法並びに経営者によって行われた見積りの評価も含め全体としての財務諸表の表示を検討することが含まれる。

当監査法人は、意見表明の基礎となる十分かつ適切な監査証拠を入手したと判断している。

### 監査意見

当監査法人は、上記の財務諸表が、我が国において一般に公正妥当と認められる企業会計の基準に準拠して、兼松エレクトロニクス株式会社の平成27年3月31日現在の財政状態及び同日をもって終了する事業年度の経営成績をすべての重要な点において適正に表示しているものと認める。

### 利害関係

会社と当監査法人又は業務執行社員との間には、公認会計士法の規定により記載すべき利害関係はない。

以上

(注) 1. 上記は監査報告書の原本に記載された事項を電子化したものであり、その原本は当社（有価証券報告書提出会社）が別途保管しております。

2. XBR Lデータは監査の対象には含まれていません。