

**【表紙】**

【提出書類】	有価証券報告書
【根拠条文】	金融商品取引法第24条第1項
【提出先】	関東財務局長
【提出日】	平成28年3月24日
【事業年度】	第6期（自平成27年1月1日至平成27年12月31日）
【会社名】	O A T アグリオ株式会社
【英訳名】	OAT Agrio Co., Ltd.
【代表者の役職氏名】	代表取締役社長 森 明平
【本店の所在の場所】	東京都千代田区神田小川町一丁目3番1号
【電話番号】	03-5283-0251（代表）
【事務連絡者氏名】	取締役（事業推進部、経理部管掌） 加藤 修治
【最寄りの連絡場所】	東京都千代田区神田小川町一丁目3番1号
【電話番号】	03-5283-0262
【事務連絡者氏名】	取締役（事業推進部、経理部管掌） 加藤 修治
【縦覧に供する場所】	O A T アグリオ株式会社大阪支店 （大阪市中央区久太郎町三丁目1番29号） 株式会社東京証券取引所 （東京都中央区日本橋兜町2番1号）

## 第一部【企業情報】

## 第1【企業の概況】

## 1【主要な経営指標等の推移】

## (1) 連結経営指標等

回次	第2期	第3期	第4期	第5期	第6期
決算年月	平成23年12月	平成24年12月	平成25年12月	平成26年12月	平成27年12月
売上高 (百万円)	-	10,253	10,856	11,405	12,129
経常利益 (百万円)	-	485	743	652	1,105
当期純利益 (百万円)	-	201	466	348	678
包括利益 (百万円)	-	236	350	445	654
純資産額 (百万円)	-	2,709	3,330	3,852	4,382
総資産額 (百万円)	-	8,964	10,048	9,675	10,212
1株当たり純資産額 (円)	-	984.76	1,125.60	689.66	788.88
1株当たり当期純利益金額 (円)	-	74.84	167.11	64.72	126.13
潜在株式調整後1株当たり当期純利益金額 (円)	-	-	-	61.11	119.81
自己資本比率 (%)	-	30.2	31.8	38.3	41.6
自己資本利益率 (%)	-	7.9	15.8	10.1	17.1
株価収益率 (倍)	-	-	-	16.69	12.76
営業活動によるキャッシュ・フロー (百万円)	-	117	673	665	819
投資活動によるキャッシュ・フロー (百万円)	-	87	625	453	391
財務活動によるキャッシュ・フロー (百万円)	-	347	294	684	35
現金及び現金同等物の期末残高 (百万円)	-	1,354	1,619	1,183	1,612
従業員数 (人)	-	134	175	177	161
(外、平均臨時雇用者数)	(-)	(75)	(88)	(89)	(94)

- (注) 1. 売上高には、消費税等は含まれておりません。
2. 当社は第3期より連結財務諸表を作成しております。
3. 第3期の潜在株式調整後1株当たり当期純利益金額については、潜在株式が存在しないため記載しておりません。第4期の潜在株式調整後1株当たり当期純利益金額については、新株予約権の残高はありますが、当社株式は非上場であったため、期中平均株価が把握できませんので記載しておりません。
4. 当社は、平成26年6月25日に東京証券取引所市場第二部に上場したため、第5期の潜在株式調整後1株当たり当期純利益金額は、新規上場日から第5期の期末日までの平均株価を期中平均株価とみなして算定しております。
5. 第3期及び第4期の株価収益率については、当社株式は非上場であったため、記載しておりません。
6. 従業員数は当社グループからグループ外への出向者を除き、グループ外から当社グループへの出向者を含む就業人員であり、( )内に年間の平均臨時雇用者数(契約社員、パートタイマー、人材会社からの派遣社員、季節工を含む。)を外数で記載しております。
7. 第3期以降の連結財務諸表については、金融商品取引法第193条の2第1項の規定に基づき、有限責任監査法人トーマツの監査を受けております。
8. 平成25年11月28日付で普通株式1株につき1,000株の株式分割を行っておりますが、第3期の期首に当該株式分割が行われたと仮定し、1株当たり純資産額及び1株当たり当期純利益金額を算定しております。
9. 平成27年7月1日付で普通株式1株につき2株の株式分割を行っておりますが、第5期の期首に当該株式分割が行われたと仮定して1株当たり純資産額、1株当たり当期純利益金額及び潜在株式調整後1株当たり当期純利益金額を算定しております。

## (2) 提出会社の経営指標等

回次	第2期	第3期	第4期	第5期	第6期
決算年月	平成23年12月	平成24年12月	平成25年12月	平成26年12月	平成27年12月
売上高 (百万円)	8,840	9,641	10,199	10,704	11,645
経常利益 (百万円)	315	490	764	639	940
当期純利益又は当期純損失 ( ) (百万円)	1,074	221	488	355	607
資本金 (百万円)	357	407	461	461	461
発行済株式総数 (株)	2,651	2,751	2,840,000	2,768,000	5,536,000
純資産額 (百万円)	2,372	2,728	3,327	3,857	4,337
総資産額 (百万円)	8,084	8,623	9,704	9,245	9,934
1株当たり純資産額 (円)	894,810.95	991.77	1,170.20	716.42	805.56
1株当たり配当額 (うち1株当たり中間配当額) (円)	- (-)	- (-)	- (-)	55.00 (-)	30.00 (-)
1株当たり当期純利益金額又は1株当たり当期純損失金額 (円)	474,970.01	82.18	174.88	66.10	112.94
潜在株式調整後1株当たり当期純利益金額 (円)	-	-	-	62.41	107.28
自己資本比率 (%)	29.3	31.6	34.2	41.7	43.6
自己資本利益率 (%)	-	8.7	16.1	9.9	14.8
株価収益率 (倍)	-	-	-	16.35	14.26
配当性向 (%)	-	-	-	41.6	26.6
従業員数 (外、平均臨時雇用者数) (人)	125 (51)	121 (72)	125 (73)	121 (73)	120 (80)

- (注) 1. 売上高には、消費税等は含まれておりません。
2. 第2期の潜在株式調整後1株当たり当期純利益金額については、1株当たり当期純損失金額であり、また、潜在株式が存在しないため記載しておりません。第3期の潜在株式調整後1株当たり当期純利益金額については、潜在株式が存在しないため記載しておりません。第4期の潜在株式調整後1株当たり当期純利益金額については、新株予約権の残高はありますが、当社株式は非上場であったため、期中平均株価が把握できませんので記載しておりません。
3. 当社は、平成26年6月25日に東京証券取引所市場第二部に上場したため、第5期の潜在株式調整後1株当たり当期純利益金額は、新規上場日から第5期の期末日までの平均株価を期中平均株価とみなして算定しております。
4. 第2期から第4期までの株価収益率については、当社株式は非上場であったため、記載しておりません。
5. 従業員数は当社から他社への出向者を除き、他社から当社への出向者を含む就業人員であり、( )内に年間の平均臨時雇用者数(契約社員、パートタイマー、人材会社からの派遣社員、季節工を含む。)を外数で記載しております。
6. 第3期以降の財務諸表については、金融商品取引法第193条の2第1項の規定に基づき、有限責任監査法人トーマツの監査を受けておりますが、第2期の財務諸表については、当該監査を受けておりません。
7. 平成25年11月28日付で普通株式1株につき1,000株の株式分割を行っておりますが、第3期の期首に当該株式分割が行われたと仮定し、1株当たり純資産額及び1株当たり当期純利益金額を算定しております。
8. 平成27年7月1日付で普通株式1株につき2株の株式分割を行っておりますが、第5期の期首に当該株式分割が行われたと仮定して1株当たり純資産額、1株当たり当期純利益金額及び潜在株式調整後1株当たり当期純利益金額を算定しております。
9. 第2期の自己資本利益率については、当期純損失が計上されているため、記載しておりません。

## 2【沿革】

年月	事項
平成22年9月	大塚化学株式会社・アグリテクノ事業部を新設分割により「大塚アグリテクノ株式会社」（資本金1千万円）を設立
平成23年1月	資本金を3億1千万円に増資
平成23年12月	旭化学工業株式会社を買収により完全子会社化
平成25年3月	殺菌剤「ガッテン乳剤」発売
平成25年3月	Insecticides (India) Limitedとの共同研究所OAT&IIL India Laboratories Private Limitedを設立
平成25年12月	OAT Pakistan Private Limitedより第三者割当増資にて同社株式を取得し子会社化
平成26年4月	O A Tアグリオ株式会社に商号変更 東京都千代田区神田小川町一丁目3番1号に本店移転
平成26年6月	東京証券取引所市場第二部に株式を上場
平成26年10月	O A T ステビア株式会社を設立
平成27年12月	東京証券取引所市場第一部銘柄に指定

### 3【事業の内容】

当社グループは『食糧増産技術（アグリテクノロジー）と真心で世界の人々に貢献します』という経営理念の下、先進的な農薬及び肥料の研究開発、栽培技術の探求、製造及び国内外での販売を主たる事業として取り組んでおります。

当社グループ（当社及び当社の関係会社）は、当社（O A Tアグリオ株式会社）及び連結子会社3社（旭化学工業株式会社、O A Tステビア株式会社、OAT&IIL India Laboratories Private Limited）と非連結子会社3社（株式会社養液土耕栽培研究所、Asahi Chemical Europe s.r.o.、OAT Pakistan Private Limited）及び関連会社（株式会社インプラントノベーションズ）により構成されております。

当社グループは、特徴的な農薬製品や肥料製品及び独創的な栽培技術を持ち、生産者や一般消費者に対し多様な支援を行い、そこで得られた現場のニーズをフィードバックし研究開発に活用しております。

現在、当社グループは以下の3つの技術ごとにサービスを提供しており、それらの定義を次のように考えております。

#### (1) 防除技術

防除技術とは、農作物に対して悪影響を与える病害虫から農作物を守る技術と、不要な植物（雑草類）を駆除する技術を合わせた総称であります。当社グループでは、植物の医薬品と位置づける「農薬」として提供しております。

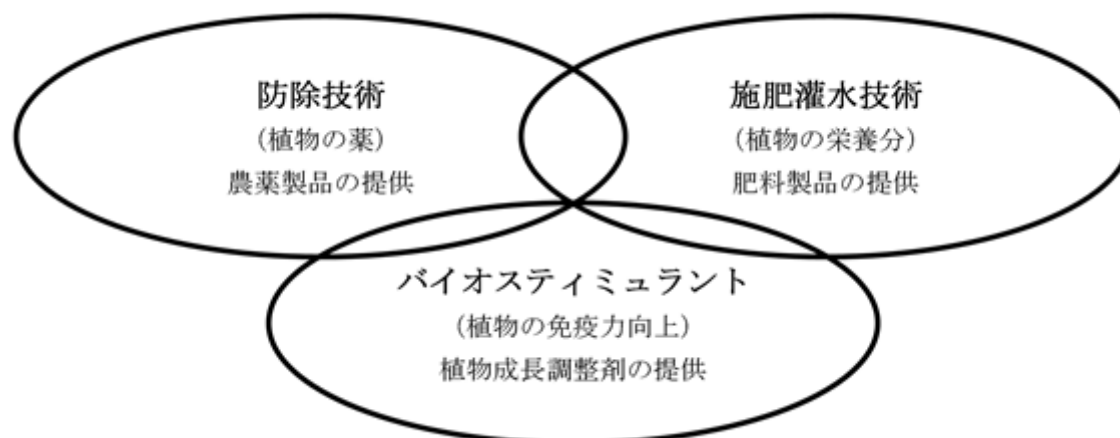
#### (2) 施肥灌水技術

施肥灌水技術とは、農作物を生育させるための栄養分を与える技術と、農作業の省力化や効率化を図る技術を合わせた総称であります。当社グループでは、植物の栄養分と位置づける「肥料」とそれらを農作物に供給する「養液土耕栽培システム」として供給しております。

#### (3) バイオスティミュラント

バイオスティミュラントとは、植物が本来持つ能力や機能を高め、耐寒性・耐暑性・病害虫耐性及び成長促進を促す物質や技術の総称であります。当社グループでは、バイオスティミュラントに属する植物成長調整剤を提供しております。

（食糧増産に貢献する技術と当社グループが提供するサービス）



当社グループの特徴は、上記3つの技術ごとにサービスを提供することによって、食糧増産を目指す多面的なソリューションを提供できる点にあります。環境問題や食糧増産問題に直面する農業従事者をターゲットとして、現場のニーズや悩みを汲み上げ、農薬・肥料・バイオスティミュラント全方面の研究開発へ活用してまいります。また、多様な製品を提供できることによって、農業従事者への直販率も向上していくことができると考えております。

当社グループの主要製品である農薬を提供するためには、原体と呼ばれる有効成分を自社開発する研究開発体制が必要となります。

当社グループは研究開発拠点として、国内及び海外（インド共和国）に2拠点を保有しております。

国内の研究開発拠点として、徳島県鳴門市に研究所を開設し、原体の自社開発のため、化合物の合成やスクリーニングを行っております。同地には研究所だけでなく、当社グループの開発した原体を生産する工場設備や生産された農薬・肥料製品の有効性を実地調査するための栽培研究センターも併設しております。

海外の研究開発拠点として、インド共和国にInsecticides (India) Limitedとの共同研究所OAT&IIL India Laboratories Private Limitedを設立し、国内の研究開発拠点と同様に化合物の合成やスクリーニングを行っております。

当社グループは、アグリテクノ事業の単一セグメントであるため、技術ごとに当社グループのサービスについて記載しております。

(1) 防除技術（農薬製品の提供）

当社グループは、農薬の研究開発及び製造を行い、全農（全国農業協同組合連合会）を始め、商社やメーカー向けに販売を行っております。

農業では、特定の作物を人為的な環境で単一栽培するため、病害虫や雑草が発生しやすく、一定の収量と品質を確保することが困難となります。

農薬は、農作物の栽培を行う上で、その収量や品質、また安全性の確保に重要な役割を担っており、国内の食糧自給に貢献しております。

農薬の機能ごとの分類として、殺虫剤・殺菌剤・殺虫殺菌剤・除草剤・殺そ剤・植物成長調整剤・補助剤・その他に分類されます。

当社グループが取り扱う主要な農薬製品は以下のとおりであります。

分類	原体名	製剤名	適用作物
殺虫剤	ベンフラカルブ	オンコル粒剤5 (特許出願)昭和56年6月 (登録取得)昭和61年10月	水稲・さとうきび・キクなど
	オレイン酸ナトリウム	オレート液剤 (特許出願)平成6年8月 (登録取得)平成4年12月	野菜類・果樹類など
	アラニカルブ	オリオン水和剤40 (特許出願)昭和57年11月 (登録取得)平成5年11月	ナシ・柑橘・モモ・キャベツなど
	トルフェンピラド	ハチハチ乳剤 (特許出願)平成元年9月 (登録取得)平成14年4月	キャベツ・ハクサイ・トマトなど
	シフルメトフェン	ダニサラバフロアブル (特許出願)平成12年8月 (登録取得)平成19年10月	茶・イチゴ・スイカなど
	パチルスチューリンゲンシ ス菌の産生する結晶毒素	トアロー水和剤CT ( 1 ) (登録取得)平成14年3月	野菜類・リンゴなど
	プロピレングリコールモノ 脂肪酸エステル	アカリタッチ乳剤 ( 1 ) (登録取得)平成13年4月	野菜類・果樹類・ホップなど
殺菌剤	フルチアニル	ガッテン乳剤 (特許出願)平成11年12月 (登録取得)平成25年2月	イチゴ・メロン・スイカなど
	オキシポコナゾールフマル 酸塩	オーシャイン水和剤 (特許出願)平成元年10月 (登録取得)平成12年4月	リンゴ・ナシ・ブドウなど
	炭酸水素カリウム	カリグリーン ( 1 ) (登録取得)平成14年5月	野菜類・トマトなど
	多硫化カルシウム	O A T石灰硫黄合剤 ( 1 ) (登録取得)平成27年3月	果樹類



分類	原体名	製剤名	適用作物
除草剤	ベンゾフェナップ 他 2 剤	カリュードフロアブル ( 1 ) (登録取得)平成25年 8 月	水稻
	ベンゾフェナップ 他 2 剤	ピラクロエースフロアブル ( 1 ) (登録取得)平成22年12月	水稻
	ベンゾフェナップ 他 2 剤	O A T スマートフロアブル ( 1 ) (登録取得)平成27年 1 月	水稻
	ベンフレセート 他 2 剤	モーレツ 1 キロ粒剤 ( 1 ) (登録取得)平成26年 9 月	水稻
	シアン酸ソーダ	シアノット ( 1 ) (登録取得)平成15年12月	キャベツなど
植物成長調整剤	デシルアルコール	コンタクト ( 1 ) (登録取得)昭和57年 7 月	たばこ
	5 - ニトログアヤコール ニトロフェノール	アトニック ( 2 ) ( 3 )	水稻・りんご・トマト・イチゴ・菜種 など

- 1 買収等により取得した製剤であり、特許出願をしておりませんので、記載を省略しております。
- 2 国内登録を取得しておりませんので、記載を省略しております。
- 3 日本国内において、植物成長調整剤は農薬として規制を受けておりますが、当社においてこのうち「アトニック」につきましては、バイオスティミュラントとして区別しております。

#### 販売体制

当社グループの販売体制としましては、国内向けは本社に置く農薬事業部と営業支援室が、マーケティングに基づいた販売拡大対策を立案し、全国に配置した 7ヶ所の支店・営業所が、全農、商系代理店を通じた新規顧客獲得、販路拡大などの営業活動を行っております。またマーケティング体制としましては、マーケティング普及部の担当として各営業拠点に 1 名を配置し、きめ細かいマーケティング活動を通じて、顧客ニーズへの対応に努めております。

海外向けは海外営業部を窓口として、商社経由の販売体制と当社直販体制の両面から、海外の顧客へアプローチしております。特にアジア地域は人口増加率が高く、今後の成長が見込まれる市場であるため、アジア地域への販売強化を目的に、パキスタンに販売会社として OAT Pakistan Private Limited を設立いたしました。

具体的な取り組みとしましては、タイの農家集会での商品説明会や台湾、タイ及びカンボジアでの農薬小売店向け商品説明会等を行い、アジアでの販売促進に注力しております。

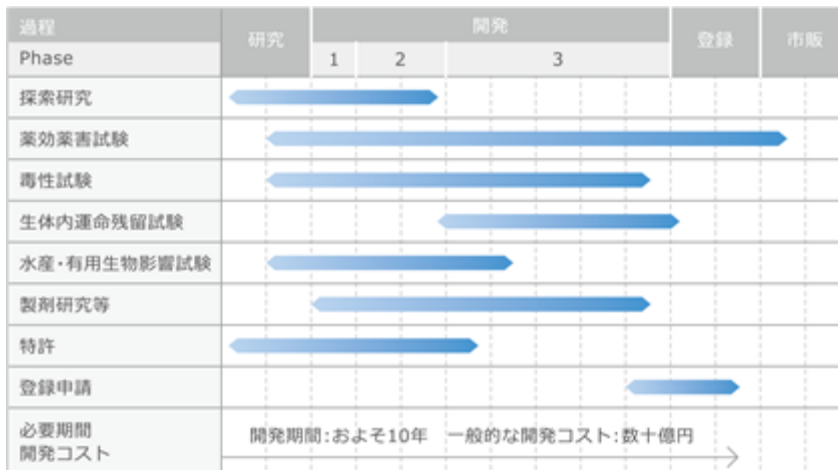
### 研究開発体制

当社グループでは、徳島県鳴門市にある研究所に研究開発部を置き、「高い安全性」、「世界に通用する独創的な技術」、「世界的なニーズの高い分野の開発」をキーワードに、基礎研究から応用研究まで行っております。

国内で農薬を新規に開発し、製造・販売を行うには、農薬取締法に定められた登録を取得する必要があります。登録の取得には、厳格な手続きと多様な試験が要求され、およそ十年の歳月と数十億円に及ぶ経費を要すると想定されます。(図表)

後発品(ジェネリック農薬)も認められておりますが、広く認知されているジェネリック医薬品とは異なり、登録の取得に係る手続きや期間・費用は新規農薬と同程度を要する制度となっております。

そのため、当社では、新規農薬の自社開発に主眼を置き、研究開発の更なる強化とスピード向上を目的として、海外にOAT&IIL India Laboratories Private Limitedを設立しました。



出典：農薬工業会、農林水産省

### (2) 施肥灌水技術(肥料製品の提供)

当社グループは、施設園芸農家向けに養液土耕栽培システムと肥料の販売を行っております。

養液土耕栽培システムは、液体肥料混入機と点滴チューブ及びその他周辺部材から構成され、養水分を正確に作物の株元に供給できるシステムです。作物の生育ステージに合わせて水と肥料の正確な施用を自動化することで、農業従事者の間口を広げると共に、農作物の収穫量向上に貢献します。

現在、全国で約2,800軒の農家に導入されており、農家の労力軽減、環境負荷の低減、作物の品質や収穫量向上などの目的で使用されています。導入されている作物は、トマト、イチゴ、キュウリ、ピーマン、ブドウ、カーネーション等多岐に亘っております。

また、当社グループは施設栽培向け液体肥料に注力しております。液体肥料市場は、施肥量の減量化や散布作業の省力化ニーズを背景に拡大しつつあり、水耕栽培分野では一定のシェアを確保しております。

当社グループが取り扱う主要な肥料製品と養液土耕栽培システムの特徴は以下のとおりであります。

分類	製品名	用途
肥料	OATハウス肥料シリーズ	トマト、イチゴ、花などの水耕栽培用肥料
	亜リン酸粒状肥料	果菜類・葉菜類・根菜類・果樹類・芝などの粒状肥料
	ホスプラス	果菜類・葉菜類・根菜類・果樹類・芝などの葉面散布肥料
	養液土耕栽培用肥料	養液土耕栽培システム用肥料
システム	養液土耕栽培システム	主にトマト・イチゴ・キュウリ・ピーマン・ブドウ・カーネーションなどの液肥供給システム

販売体制

当社グループでは、本社に置く肥料・B S 事業部と営業支援室が、マーケティングに基づいた販売拡大対策を立案し、全国にある7ヶ所の支店・営業所を通じた活動と、子会社の株式会社養液土耕栽培研究所を通じた活動により、顧客に密着した営業活動を行っております。

また、これら当社グループの施肥灌水技術を家庭菜園や農業の現場へ提供しやすくするため、ウェブ直販サイト「AGRIO」の運営をしております。ウェブ直販サイト「AGRIO」では、リビングで野菜を育てる水耕栽培キット「Living Garden」や農作物の育成に必要な肥料成分を1本でカバーする専門肥料「ベジタブルライフA」、ステビアを利用した農業資材「OATファームA」、切り花やしきびのながもち液「美咲」等、一般消費者向けの商品を中心に取り扱いを行っております。同サイトでは、園芸家の方や華道家の方から、使用方法等についてのアドバイスを掲載しております。

研究開発体制

当社グループでは、徳島県鳴門市に研究開発部肥料・B S 開発グループと栽培研究センターを、茨城県東茨城郡茨城町にいばらき養液栽培共同試験農場を置き、施設園芸作物の施肥灌水技術並びに、肥料製品の品質改善と安定生産のための技術開発を行っております。

(3) バイオスティミュラント（植物成長調整剤の提供）

バイオスティミュラントは、植物本来の能力や機能を高め、耐寒性・耐暑性・病害虫耐性及び成長促進を促す農薬やその他薬剤を指しております。バイオスティミュラントは国内での認知度は向上段階にありますが、近年ヨーロッパを中心に、植物の成長や健康を助ける働きを持つバイオスティミュラントが、農薬や肥料と同等の独立した枠組みで捉えられようとしております。

当社では、バイオスティミュラントの一つである植物成長調整剤「アトニック」の販売を足がかりに、防除技術、施肥灌水技術に続く、当社サービスの第三の柱として確立すべく、注力しております。

当社グループが取り扱う主要なバイオスティミュラントは以下のとおりであります。

分類	製品名	用途
植物成長調整剤	アトニック	水稻・りんご・トマト・イチゴ・菜種・とうもろこし・さとうきび

販売体制

当社グループのAsahi Chemical Europe s.r.o.を通じて、主に海外向けに販売活動を行っております。

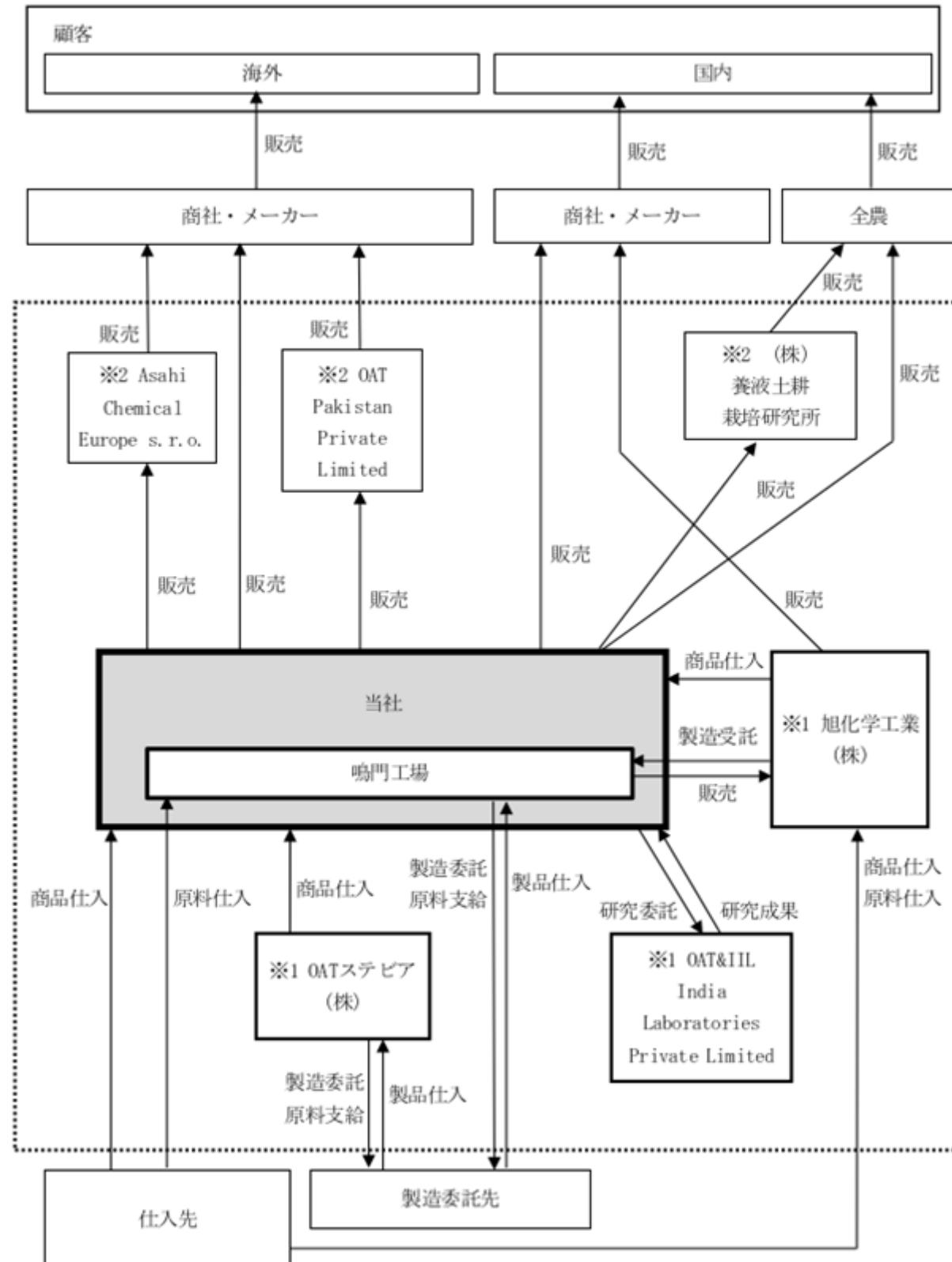
具体的には欧州でのプロモーション活動や、バイオスティミュラント学会の開催を行い、販売促進に注力しております。

研究開発体制

当社研究開発部の肥料・B S 開発グループと旭化学工業株式会社の研究所において、既に当社グループに収益貢献している「アトニック」とそれに続く製品の開発を行っております。

## 〔事業系統図〕

当社グループの事業系統図は以下のとおりであります。



- (注) 1. 1 は連結子会社です。  
2. 2 は非連結子会社です。

#### 4【関係会社の状況】

名称	住所	資本金 (百万円)	主要な事業 の内容	議決権の所 有割合又は 被所有割合 (%)	関係内容
(連結子会社) 旭化学工業(株)	奈良県生駒郡斑鳩町	35	アグリテク ノ事業	100	従業員の出向 役員の兼任2名 当社製品の販売 当社製品の製造受託
OATステビア(株)	東京都千代田区	10	アグリテク ノ事業	100	従業員の出向 商品の仕入 資金の貸付
OAT&IIL India Laboratories Private Limited	インド共和国デリー	397百万ルピー	アグリテク ノ事業	70	従業員の出向 役員の兼任2名 研究開発の委託

(注)「主要な事業の内容」欄には、セグメント情報の名称を記載しております。

#### 5【従業員の状況】

##### (1) 連結会社の状況

平成27年12月31日現在

セグメントの名称	従業員数(人)
連結会社合計	161 (94)

- (注) 1. アグリテクノ事業の単一セグメントのため、連結会社の従業員数の合計を記載しております。  
 2. 従業員数は就業人員(当社グループからグループ外への出向者を除き、グループ外から当社グループへの出向者を含む。)であり、臨時雇用者数(契約社員、パートタイマー、人材会社からの派遣社員、季節工を含む。)は、年間の平均人員を( )外数で記載しております。

##### (2) 提出会社の状況

平成27年12月31日現在

従業員数(人)	平均年齢(歳)	平均勤続年数(年)	平均年間給与(円)
120(80)	42.2	4.0	7,605,793

- (注) 1. アグリテクノ事業の単一セグメントのため、セグメントごとの従業員数は記載しておりません。  
 2. 従業員数は就業人員(当社から社外への出向者を除き、社外から当社への出向者を含む。)であり、臨時雇用者数(契約社員、パートタイマー、人材会社からの派遣社員、季節工を含む。)は、年間の平均人員を( )外数で記載しております。  
 3. 平均年間給与は、賞与及び基準外賃金を含んでおります。

##### (3) 労働組合の状況

現在、当社グループの労働組合は結成されておきませんが、労使関係は安定しております。

## 第2【事業の状況】

### 1【業績等の概要】

#### (1)業績

当連結会計年度におけるわが国経済は、政府や日銀による経済政策及び金融政策による効果と、円安や原油安などを背景にして、企業収益は好調に推移し日経平均株価が一時2万円台をつけるなど、景気回復のきざしが見られました。しかしながら、年末近くに米国が金融引き締めを図るために断続的に利上げを実施すると表明したことや、中国を始めとした新興国の景気減速感が鮮明になるなど、景気の先行きは不透明な状況が依然として続いております。

農業をとりまく環境は、世界的な人口増加や新興国所得水準の向上等に伴い、農産物需要が今後世界中で増大することが予測されております。また国内においては、農業従事者の高齢化や後継者不足、耕作放棄地の増加など厳しい環境にありますが、経営感覚のある生産者や農業参入を目指す企業が増加するなどあらたな動きもみられません。

懸案であった環太平洋パートナーシップ（TPP）協定交渉も大筋合意に至り、政府から総合的なTPP関連政策大綱が決定されました。その中で「攻めの農林水産業への転換」として、農業の国際競争力の強化を図る政策が数多く掲げられており、今後、農業に関する注目も更に高まっていくものと思われれます。

このような状況下、当社グループは販売体制の強化や経営の効率化を図るとともに、平成26年に導入された農薬登録制度変更の影響による国内農薬売上の減少を見込み、海外事業および肥料・バイオスティミュラント（注）の拡大に注力してまいりました。

以上の事業活動の結果、当連結会計年度の売上高は121億29百万円（前連結会計年度比7億23百万円増加、同6.3%増）、営業利益11億12百万円（前連結会計年度比4億48百万円増加、同67.6%増）、経常利益11億5百万円（前連結会計年度比4億52百万円増加、同69.4%増）、当期純利益6億78百万円（前連結会計年度比3億30百万円増加、同94.8%増）となりました。

（注）バイオスティミュラント：植物が本来持つ能力や機能を高め、耐寒性、耐暑性、病害虫耐性及び成長促進を促す物質や技術の総称。

当社グループはアグリテクノ事業の単一セグメントであります。各分野の状況は次のとおりであります。

農薬分野では、国内において昨年後半より販売を開始した新規殺虫剤「スクミンベイト3」（注1）「エクシレルSE」（注2）「ベリマークSC」（注2）などの販売拡大に努めました。海外においては殺ダニ剤「シフルメトフェン」の販売が米国やブラジルで増加するとともに、農薬登録国の増加も寄与し拡大が進みました。また殺虫剤「オンコル」殺菌剤「カリグリーン」も好調に推移しました。その結果、国内農薬は農薬登録制度変更の影響などもあり前年を下回りましたが、海外が伸長したこと、為替が円安基調で推移したことなどから農薬分野の売上高は93億63百万円（前連結会計年度比4億81百万円増加、同5.4%増）となりました。

肥料・バイオスティミュラント分野では、国内の遊休ハウスの有効活用技術として当社の養液土耕栽培システムの導入が増加したことや、植物工場の増加などもあり養液土耕栽培用肥料および水耕栽培用肥料が好調に推移しました。また、肥料の海外販売にも積極的に取り組みました。海外向けの植物成長調整剤「アトニック」につきましては、営業体制を強化し積極的な営業活動を展開したことなどにより売上高は伸長しました。その結果、肥料・バイオスティミュラント分野の売上高は27億66百万円（前連結会計年度比2億43百万円増加、同9.6%増）となりました。

（注1）「スクミンベイト3」はドイツ・W.Neudorff社の登録商標です。

（注2）「エクシレルSE」「ベリマークSC」は米国デュボン社の登録商標です。

(2) キャッシュ・フロー

当連結会計年度における現金及び現金同等物（以下「資金」という。）は、前連結会計年度末に比べ3億76百万円増加し、当連結会計年度末には16億12百万円となりました。当連結会計年度における各キャッシュ・フローの状況とそれらの要因は次のとおりであります。

（営業活動によるキャッシュ・フロー）

営業活動の結果、得られた資金は8億19百万円（前連結会計年度は6億65百万円の収入）となりました。これは主として、税金等調整前当期純利益10億37百万円、減価償却費2億46百万円に対して、支出面では、売上債権の増加額3億12百万円、たな卸資産の増加額1億14百万円、法人税等の支払1億64百万円等によるものであります。

（投資活動によるキャッシュ・フロー）

投資活動の結果、使用した資金は3億91百万円（同4億53百万円の支出）となりました。これは主に有形固定資産の取得による支出1億81百万円、関係会社株式の取得による支出1億50百万円等によるものであります。

（財務活動によるキャッシュ・フロー）

財務活動の結果、使用した資金は35百万円（同6億84百万円の支出）となりました。これは主に短期借入金の増加額3億5百万円、長期借入による収入1億円、長期借入金の返済による支出2億84百万円、配当金の支払額1億47百万円等によるものであります。

## 2【生産、受注及び販売の状況】

### (1) 生産実績

当連結会計年度の生産実績は以下のとおりであります。なお、当社グループはアグリテクノ事業の単一セグメントであります。

セグメントの名称	当連結会計年度 (自 平成27年1月1日 至 平成27年12月31日) (百万円)	前年同期比(%)
アグリテクノ事業	5,621	103.4

(注) 上記の金額には、消費税等は含まれておりません。

### (2) 商品仕入実績

当連結会計年度の商品仕入実績は以下のとおりであります。なお、当社グループはアグリテクノ事業の単一セグメントであります。

セグメントの名称	当連結会計年度 (自 平成27年1月1日 至 平成27年12月31日) (百万円)	前年同期比(%)
アグリテクノ事業	2,057	135.5

(注) 上記の金額には、消費税等は含まれておりません。

### (3) 受注状況

当連結会計年度の受注状況は以下のとおりであります。なお、当社グループはアグリテクノ事業の単一セグメントであります。

セグメントの名称	受注高 (百万円)	前年同期比(%)	受注残高 (百万円)	前年同期比(%)
アグリテクノ事業	326	85.6	36	64.8

(注) 上記の金額には、消費税等は含まれておりません。

### (4) 販売実績

当連結会計年度の販売実績は以下のとおりであります。なお、当社グループはアグリテクノ事業の単一セグメントのため分野別に記載しております。

分野別の名称	当連結会計年度 (自 平成27年1月1日 至 平成27年12月31日) (百万円)	前年同期比(%)
農薬	9,363	105.4
肥料・バイオスティミュラント	2,766	109.6
合計	12,129	106.3

(注) 1. 最近2連結会計年度の主な相手先別の販売実績及び当該販売実績の総販売実績に対する割合は次のとおりであります。

相手先	前連結会計年度 (自 平成26年1月1日 至 平成26年12月31日)		当連結会計年度 (自 平成27年1月1日 至 平成27年12月31日)	
	金額 (百万円)	割合(%)	金額 (百万円)	割合(%)
全国農業協同組合連合会	1,484	13.0	1,414	11.7

2. 上記の金額には、消費税等は含まれておりません。



### 3【対処すべき課題】

当社グループは、防除技術、施肥灌水技術及びバイオスティミュラントを主体に、世界の農業分野に事業展開を進めてまいります。

当社グループの事業を取り巻く環境に関しましては、新興国の経済発展にともなう食料需要の増加などを背景とした世界の農薬市場が拡大傾向にあります。また、東南アジアなどを中心に高品質で安全性の高い農作物に対する関心の高まりや、食の安全に対する意識の向上を背景とした農作物の栽培は、ビジネスとしても成長が期待されています。

国内農業に関しましては、環太平洋パートナーシップ（TPP）協定の大筋合意の概要が発表されるとともに、攻めの農林水産業への転換とする政策が示されるなど、農業に対する関心は高いものになっております。

一方、世界的には気候温暖化、農耕地の劣化傾向や減少など農作物生産環境は必ずしも安泰でないことや、国内では生産者の大規模集約化や担い手の育成などが課題とされております。

このような状況下において、当社グループの持つ技術や製品の機能を多面的に提案し、積極的な展開を行うことにより、持続的な企業価値の向上を図ってまいりたいと考えております。

具体的な取り組みにつきましては以下のとおりです。

#### (1) 国内事業の持続的成長

国内における農薬事業及び肥料・バイオスティミュラント事業は、収益基盤として持続的な成長を目指します。マーケティングに基づいた営業活動、用途提案型の肥料・バイオスティミュラント製品の投入などを通じ流通や顧客の需要掘り起こしを行い売上高及び利益の拡大に取り組みます。

#### (2) 海外展開の加速と収益力の向上

市場が拡大傾向にある海外事業においては、農薬登録取得国及び用途拡大など展開を加速すると同時に、コスト改善を図り収益力の向上を目指します。また海外子会社と連携した市場動向の把握による販売戦略の策定や製造の効率化などを進め収益の向上に結びつく活動を強化します。

#### (3) グループ会社との連携強化による事業の拡大

グローバルな事業展開を目的とした中国における肥料及び施肥灌水システム製造販売の合弁会社「潤禾（舟山）植物科技有限公司」、またインドネシアにおける農薬製造販売の合弁会社「PT.OAT MITOKU AGRIO」の営業開始を平成28年度に予定しております。これら新会社の事業を軌道に乗せるとともに、旭化学工業株式会社、Asahi Chemical Europe s.r.o. などを含めたグループ各社との連携強化を図り事業の拡大を進めます。

#### (4) 幅広い研究開発テーマへの取り組み

研究開発に関しましては、新規農薬の研究開発から実用化に向け、グループ企業のインドOAT&IIL India Laboratories Private Limited社との連携のもと早期の実現を目指します。また、バイオスティミュラントの用途開発、施肥灌水技術に関連した肥料やシステムの海外展開支援など、幅広い分野の研究開発に取り組みます。

#### (5) コストダウンと財務体質強化

生産・管理部門に関しましては、生産の効率化やグローバルな資材調達などを通じた製造原価の低減による販売競争力の向上及び利益の増大を図ります。また、財務体質の強化に努め、新規事業への投資、研究開発や設備投資への備えを図ります。

当社グループは、これらを具体化するための全社的な取り組みとして、拡大する海外市場を見据えたグローバルな人材育成に継続して取り組んでまいります。また、製品や技術の潜在的可能性を更に探求し、広く社会に貢献する企業グループを目指すとともに、法令を遵守し社会的な責任を果たしてまいります。

## 4【事業等のリスク】

当社グループの事業の状況、経理の状況等に関する事項のうち、投資者の判断に重要な影響を及ぼす可能性のあるリスクには、以下のようなものがあります。あわせて、必ずしもそのようなリスクに該当しない事項についても、投資者の判断にとって重要であると当社グループが考える事項については、積極的な情報開示の観点から記載しております。なお、本項の記載内容は当社株式の投資に関するすべてのリスクを網羅しているものではありません。

当社グループはこれらのリスクの発生可能性を認識した上で発生の回避及び発生した場合の迅速な対応に努める方針ですが、当社株式に関する投資判断は、本項及び本項以外の記載内容も合わせて慎重に検討した上で行われる必要があると考えております。

なお、文中の将来に関する事項は、本書提出日現在において当社グループが判断したものであります。

### (1) 農業市場の動向に係るリスク

当社グループの主要な製品である、農薬・肥料の最終消費者は農業従事者となります。このため、農業市場の動向により、当社グループの経営成績に影響を及ぼす可能性があります。

近年における国内の農業市場は、農作物の販売価格の下落や、農業従事者の高齢化・後継者不足により漸減傾向が続いております。今後の国内市場の動向としましても、環太平洋パートナーシップ（TPP）協定への参加や、それに伴う農業政策の改革の行方など依然として不透明な環境が継続すると予想されます。こうした外部環境等により、国内の農業市場が将来的に縮小した場合、当社グループの経営成績に影響を及ぼす可能性があります。

### (2) 法規制について

当社グループの主な事業は、国内外での農薬・肥料の生産及び販売活動であり、農薬取締法、肥料取締法、製造物責任法などのさまざまな法規制を受けております。当社グループでは、社内の管理体制の構築やコンプライアンス推進活動等によりこれらの法令遵守に取り組んでおりますが、今後、これらの法令に違反する行為が行われた場合、もしくは、法令の改正又は新たな法令の制定が行われた場合には、当社グループの経営成績に大きな影響を及ぼす可能性があります。

### (3) 登録制度について

#### 農薬の登録

当社グループの主要な製品である農薬は、農薬取締法に基づき、製造、輸入から販売そして使用に至る全ての過程で厳しく規制されております。その規制の中心となっているのが登録制度であり、原則、国に登録された農薬だけが製造、輸入及び販売できるという仕組みです。

農薬の登録にあたって、農薬の製造者や輸入者は、農薬の品質や安全性を確認するための証跡として病害虫などへの効果、作物への害、人への毒性、作物への残留性などに関する様々な試験成績等の資料を整えて申請する必要があります。このため、登録基準を含む当該制度が変更・追加された場合は既存の薬剤や開発中の薬剤の製造、販売、使用ができなくなることや追加の試験費用が発生する可能性があります。

#### 農薬の製造・保管場所の登録

農薬の製造・保管場所についても登録が必要となるため、仕入先、製造委託先、製造拠点及び保管場所は限られております。当社グループは、安定的な生産・販売のために、取引先の代替を確保するよう努めておりますが、仕入先、外注先、製造拠点及び保管場所の機能に支障が発生した場合は、当社グループの製品供給能力に影響を及ぼす可能性があります。

### (4) 競合製品及び競合他社について

当社グループの主要な製品である農薬・肥料は、農薬取締法や肥料取締法等の法令により新規市場参入には制約があります。医薬品とは異なり、後発農薬についても、新規製品と同等の研究開発・登録コストがかかるため、参入障壁が比較的高い業種となっております。しかしながら、大手海外企業の参入や制度改正による後発農薬の台頭により価格競争が激化し、販売価格が下落する可能性があります。また、性能、価格、安全面で圧倒的に優位性のある新製品を他社が開発することにより、当社グループの経営成績に影響を及ぼす可能性があります。

### (5) 主要販売先について

当社グループの製品販売先である全農（全国農業協同組合連合会）への当連結会計年度における売上高は14億14百万円であり、連結売上高合計に占める割合は11.7%となっております。当社グループは、今後においても全農をはじめとした従来の取引先との良好な関係を維持していく予定ですが、何らかの理由により全農との関係に変化が生じた場合、当社グループの経営成績に影響を及ぼす可能性があります。

(6) 製造拠点について

製造拠点に関する土地の賃貸借契約

当社は、平成22年9月28日付で大塚化学株式会社から会社分割により設立された経緯から、当社の工場、研究所等の不動産の大部分は、大塚化学株式会社から当社へ移転されました。この移転に伴い、大塚化学株式会社との間に鳴門工場用地の不動産賃貸借契約を締結しております。この契約は、平成52年9月27日までの長期契約となっており、また大塚化学株式会社との友好的な関係性を保っていることから、契約の変更並びに解除は想定しておりません。但し、何らかの理由によって、これらの契約継続が困難な状況になった場合は、当社グループの研究、生産及び経営成績に影響を及ぼす可能性があります。

製造拠点への自然災害の影響

当社グループの製造拠点や製造委託先等において、地震・暴風雨などの自然災害あるいは不慮の事故などにより、生産設備等が何らかの損害を受け、製品の製造・販売が遅延もしくは停止する場合には、当社グループの経営成績及び財務状況に悪影響を及ぼす可能性があります。なお、当社グループや製造委託先の生産設備が被災しなかった場合においても、原材料の仕入先又は製品の販売先等の被災、自然災害等に起因する経済活動の停滞、電力不足に伴う工場稼働への制約等により、当社グループの経営成績に影響を及ぼす可能性があります。

(7) 海外事業におけるカントリーリスク

当社グループは海外事業の展開を拡大しております。インドに研究所を設立している他、仕入先、製造委託先、販売先等の取引先は海外に幅広く存在しております。今後、海外事業の拡大に伴い、現地における地政学的問題、法規制、税務、労働環境や慣習等に起因する予測不可能な事態の発生、社会的又は政治的混乱等が発生した場合、当社グループの経営成績及び財務状況に影響を及ぼす可能性があります。

(8) インドでの研究所設立に関する合弁契約

当社は、Insecticides (India) Limited社（以下IIL社）との合弁によりインドに研究所を設立しております。研究所設立の目的の一つは、農薬の有効成分である原体の開発にむけて、原体を構成する化合物のスクリーニングを強化することです。研究開発期間を経て、農薬の上市まで実現した際には、IIL社と当社にて製品の販売地域を区別することで利益相反が起こらない契約内容としております。製品の販売地域の市場動向によっては、当社グループの期待する収益が得られない可能性もあり、その場合には当社グループの経営成績に影響を及ぼす可能性があります。

(9) 為替変動について

当社グループでは、輸出入の取引の一部をドル、ユーロ、インドルピー建てで行っております。現在、円建ての取引が全体の88.5%程度を占めております。また、輸出入の取引も可能な限り、円建てで行うようにしているため、為替変動による業績への影響は大きくないと判断しております。今後、当社グループの方針どおり、海外事業への展開が加速し、又、外貨建ての取引が増えた場合、これらの外貨項目の円換算時の為替相場の変動により、当社グループの経営成績に影響を及ぼす可能性があります。

(10) 季節性・天候の変動について

農薬の使用期間は農作物の栽培時期に連動するため、国内では、春先から夏が使用時期の中心となっております。そのため、当社グループの売上も1月から6月の上半期に偏重する傾向があります。下半期(特に10月から12月の第4四半期)の収益性が上半期と比較して低くなる傾向にあり、営業損失を計上する可能性が高くなっております。

また、その年の天候によって、農作物の生育や病害虫及び雑草の発生状況が大きく変動し、それに伴って、需要の高まる製品が左右されることとなります。これらの天候の変動により、当社グループの経営成績に影響を及ぼす可能性があります。

連結売上高推移（平成27年12月期）

	第1四半期 (1月～3月)	第2四半期 (4月～6月)	第3四半期 (7月～9月)	第4四半期 (10月～12月)	通期 (1月～12月)
売上高 (百万円)	4,959	2,874	2,214	2,080	12,129
構成比	40.9%	23.7%	18.3%	17.2%	100.0%

(11) 葉害の発生

当社グループの製品は安全性を十分に評価した上で登録を取得し、販売を行っておりますが、当社グループの製品の誤った使用法や異常気象等の不測の事態により、予測外の被害が農作物に発生する場合もしくは、人を含む生物及び環境に有害となりうる事故が発生する可能性があります。それに伴い、損害賠償請求を受ける場合には、当社グループの経営成績及び財務状況に影響を及ぼす可能性があります。

(12) 農薬に対する抵抗性について

生物の集団に薬剤を使用することにより、抵抗性因子が蓄積される現象のことを薬剤抵抗性といいます。これらの現象によって、当社グループの製品に対して抵抗性を有する雑草や病害虫が発生する可能性があります。当社グループの薬剤を含有する製品の効果が不十分となった場合、当該薬剤の価値が毀損し、販売量が減少する可能性があります。

(13) 研究開発の不確実性について

新規薬剤の開発には多額の研究開発投資と長い時間を要しますが、薬効薬害試験などで有用な効果を見えないこと等により研究開発が予定どおりに進行せず、開発の延長や中止を行う可能性があります。また、日本国内はもとより、海外市場への展開においては、各国の農薬取締法規等の法的規制の適用を受けており、新薬の製造及び発売には各国別に厳格な審査に基づく承認を取得しなければならないため、予定していた時期に上市ができず延期になる、又は上市を断念しなければならない可能性があります。このような研究開発の不確実性により、当社グループの経営成績及び財務状況に重要な影響を及ぼす可能性があります。

さらに、法規制の改正や消費者の関心の変化により安全性評価や環境影響評価等の要求が増大した場合には新規薬剤の開発コストが上昇する可能性があります。

(14) 共同研究開発に関する費用負担について

当社グループは、新規薬剤の探索を目的として、大学等の公的研究機関やその他企業等との共同研究を行っておりますが、費用の一部については当社グループが負担しております。また、共同研究の進捗状況に応じて、追加的な費用を負担する場合もあります。

当社グループは、今後も大学等の公的研究機関やその他企業等との共同研究に積極的に取り組む方針であり、相応の費用を負担する予定であります。共同研究に係るテーマなどの状況により、当社グループが予定していない費用負担が発生することになった場合、当社グループの経営成績に影響を及ぼす可能性があります。

(15) 金利変動について

当社グループは、運転資金の一部を金融機関からの借入金により調達しております。今後、海外への事業展開や研究開発などで新たな資金需要が発生した際に、その資金の一部を金融機関からの借入金にて調達する方針です。そのため著しい金利変動は、借入金の金利負担として、当社グループの経営成績及び財務状況に影響を及ぼす可能性があります。

(16) 知的財産の侵害について

当社グループの知的財産が流出し、第三者が当社グループの技術を無断で使用し、類似製品を製造・販売することにより当社グループ製品の市場シェアが低下する可能性があります。

反対に、当社グループ製品等が第三者の知的財産権を侵害した場合には、損害賠償を請求される可能性があり、当社グループの経営成績に影響を及ぼす可能性があります。

(17) 人材の育成・確保について

当社グループの継続的な成長を実現するためには、優秀な人材を十分に確保し育成することが重要な要素の一つであると認識しております。そのため、積極的な人員採用及び社内教育体制の構築を行う等、優秀な人材の獲得、育成及び活用に努めております。しかしながら、当社が求める優秀な人材を計画どおりに確保できなかった場合、当社グループの経営成績及び財務状況に影響を及ぼす可能性があります。

(18) ファンドの持株比率が高いことについて

本書提出日現在における当社の発行済株式総数及び潜在株式数の合計は、6,096,000株であります。このうち、ベンチャーキャピタルが組成した投資事業組合（以下、「ファンド」という）が所有している株式数は1,339,400株であり、その所有割合は21.97%であります。

一般的にファンドによる株式の所有目的は、株式を売却してキャピタルゲインを得ることとされています。当社に出資しているファンドにおいても、市場環境及び市場動向並びに株式売買の需給バランス等を考慮し、段階的に株式の一部又は全部を売却することが予想されます。その場合、短期的に株式売買の需給バランスに変動が生じる可能性があり、当社株式の市場価値に影響を及ぼす可能性があります。

(19) 新株予約権の行使による株式の希薄化について

当社は、会社の利益が個々の利益と一体化し、職務における動機付けをより向上させる目的とし、役職員等へ新株予約権を付与しております。当該新株予約権による潜在株式数は本書提出日現在で合計560,000株となり、発行済株式総数及び潜在株式数の合計の9.19%を占めております。これらの新株予約権の行使が行われた場合には、当社の1株当たりの株式価値は希薄化する可能性があります。

なお、当該新株予約権の概要につきましては、「第4 提出会社の状況 1 株式等の状況」をご参照ください。

## 5【経営上の重要な契約等】

契約会社名	契約相手先	相手先の所在地	契約期間	契約内容
当社	全国農業協同組合連合会	日本	平成22年10月18日～ 平成23年10月17日 (1年毎の自動更新の 定めあり)	全農が取り扱う農薬・資材 の売買についての基本契約
当社	全国農業協同組合連合会	日本	平成22年12月16日～ 平成23年12月15日 (1年毎の自動更新の 定めあり)	全農が取り扱う肥料の売買 についての基本契約
当社	Insecticides ( India ) Limited	インド	平成24年12月26日～ 平成29年12月25日	インドでの研究所設立に関 る合弁契約
当社	日本農薬(株)	日本	平成27年7月25日～ 平成28年7月24日	「ハチハチ」共同開発に関 する契約
当社	大塚化学(株)	日本	平成22年9月28日～ 平成52年9月27日	当社鳴門事業所敷地の借地 にかかる賃貸借

## 6【研究開発活動】

当社グループでは、インドの子会社OAT&IIL India Laboratories Private Limited社と連携し新規農薬の探索及び創薬に取り組んでおります。また、農薬製品、肥料製品、バイオスティミュラント製品など多方面から「新たな食料増産技術」の研究および製品開発に取り組んでおります。

当連結会計年度における研究開発の主なものは、以下のとおりであります。

農薬製品の海外販路及び売上高の拡大を目的に、農薬登録国の拡大や用途の拡大を進めるとともに、市場動向やニーズに基づいた製品開発を進めました。また、肥料及び施肥灌水システムの製造販売を行うために中国にて設立準備中の潤禾(舟山)植物科技有限公司の営業開始に備え、現地での実証栽培を通じた製品開発に取り組みました。バイオスティミュラントにつきましては、幅広い分野にわたり可能性を追求しており、独創性のある製品化に向けた研究開発を進めました。

なお、当連結会計年度における研究開発費の総額は14億47百万円であります。

## 7【財政状態、経営成績及びキャッシュ・フローの状況の分析】

文中の将来に関する事項は、本書提出日現在において当社グループが判断したものであります。

### (1) 重要な会計方針及び見積り

当社グループの連結財務諸表は、わが国において一般に公正妥当と認められている会計基準に基づき作成されております。この連結財務諸表の作成に当たりまして、貸倒引当金、賞与引当金、返品調整引当金、売上割戻引当金、退職給付に係る負債、税金費用等の見積りはそれぞれ適正であると判断しております。

### (2) 財政状態の分析

#### 資産の部

当連結会計年度末の総資産は102億12百万円となり、5億37百万円増加しました。その内訳は、流動資産が8億98百万円増加、固定資産が3億61百万円減少したことによるものであります。

#### (流動資産)

当連結会計年度末における流動資産は78億82百万円となり、8億98百万円増加しました。その主な要因は、現金及び預金が4億58百万円増加、受取手形及び売掛金が3億19百万円増加したことによるものであります。

#### (固定資産)

当連結会計年度末における固定資産は23億30百万円となり、3億61百万円減少しました。その主な要因は、減価償却によりのれんが1億74百万円減少、繰延税金資産が2億22百万円減少したことによるものであります。

#### 負債の部

#### (流動負債)

当連結会計年度末における流動負債は42億2百万円となり、1億68百万円増加しました。その主な要因は、短期借入金が1億93百万円増加したことによるものです。

#### (固定負債)

当連結会計年度末における固定負債は16億28百万円となり、1億61百万円減少しました。その主な要因は、長期借入金が72百万円減少、退職給付に係る負債が87百万円減少したことによるものであります。

#### 純資産の部

当連結会計年度末における純資産の部は43億82百万円となり、5億29百万円増加しました。その主な要因は、当期純利益の計上等により利益剰余金が5億54百万円増加したことによるものであります。

### (3) 経営成績の分析

#### 売上高

当社グループは販売体制の強化や経営の効率化を図るとともに、平成26年に導入された農薬登録制度変更の影響による国内農薬売上の減少を見込み、海外事業および肥料・バイオスティミュラント(注)の拡大に注力してまいりました結果、売上高は121億29百万円(前連結会計年度比6.3%増)となりました。

#### 売上総利益

当連結会計年度は、海外が伸長したこと、為替が円安基調で推移したことなどから利益率が改善しました結果、売上総利益52億25百万円(前連結会計年度比12.3%増)となりました。

#### 営業利益

当連結会計年度は、開発薬剤の登録費用が増加するなど販売費及び一般管理費が増加した結果、営業利益11億12百万円(前連結会計年度比67.6%増)となりました。

#### 経常利益

当連結会計年度の経常利益は11億5百万円(前連結会計年度比69.4%増)となりました。これは主に、支払利息28百万円によるものであります。

#### 当期純利益

上記の結果により当期純利益は6億78百万円(前連結会計年度比94.8%増)となりました。

(4) キャッシュ・フローの状況

キャッシュ・フローの状況につきましては、「1 業績等の概要 (2) キャッシュ・フロー」に記載のとおりであります。

(5) 経営者の問題意識と今後の方針について

当社グループは、保有する農薬原体の海外展開、国内の販売網を生かした市場分析、新規薬剤の開発を中長期成長戦略の柱とし、当社がこれらの分野を重点的にサポートしていくことにより、グループ全体として将来につながる利益構造基盤を築いてまいります。また、多様性を尊重する企業風土を推進するとともに、コンプライアンスの推進、内部統制システムの強化等、企業の社会的責任の遂行及び業務の効率性向上にも積極的に取り組んでまいります。



### 第3【設備の状況】

#### 1【設備投資等の概要】

当連結会計年度中において実施いたしました当社グループの設備投資の総額は1億86百万円であります。主な内容としては、当社での鳴門工場冷却設備の更新工事、旭化学工業株式会社での本社屋改装工事などです。

なお、当連結会計年度において重要な設備の除却、売却等はありません。

#### 2【主要な設備の状況】

当社グループにおける主要な設備は、次のとおりであります。

##### (1) 提出会社

平成27年12月31日現在

事業所名 (所在地)	セグメントの 名称	設備の内容	帳簿価額						従業員数 (人)
			建物及び 構築物 (百万円)	機械装置及 び運搬具 (百万円)	土地 (百万円) (面積㎡)	リース資産 (百万円)	その他 (百万円)	合計 (百万円)	
鳴門工場 (徳島県鳴門市)	アグリテクノ 事業	工場設備	139	114	- (-)	-	2	257	57
鳴門研究所 (徳島県鳴門市)	アグリテクノ 事業	研究施設	211	8	- (-)	8	6	234	37
栽培研究センター (徳島県鳴門市)	アグリテクノ 事業	栽培試験場	64	28	415 (16,454)	3	1	513	7

- (注) 1. 現在休止中の主要な設備はありません。  
2. 上記の金額には消費税等は含まれておりません。  
3. 帳簿価額のうち「その他」は、工具、器具及び備品であります。

##### (2) 国内子会社

平成27年12月31日現在

会社名	事業所名 (所在地)	セグメント の名称	設備の内容	帳簿価額						従業員数 (人)
				建物及び 構築物 (百万円)	機械装置及 び運搬具 (百万円)	土地 (百万円) (面積㎡)	リース資産 (百万円)	その他 (百万円)	合計 (百万円)	
旭化学工業(株)	本社・工場 (奈良県生駒 郡)	アグリテク ノ事業	事務所・工 場	38	3	8 (1,104)	-	1	52	16

- (注) 1. 現在休止中の主要な設備はありません。  
2. 上記の金額には消費税等は含まれておりません。  
3. 帳簿価額のうち「その他」は、工具、器具及び備品であります。

##### (3) 在外子会社

平成27年12月31日現在

会社名	事業所名 (所在地)	セグメント の名称	設備の内容	帳簿価額						従業員数 (人)
				建物及び 構築物 (百万円)	機械装置及 び運搬具 (百万円)	土地 (百万円) (面積㎡)	リース資産 (百万円)	その他 (百万円)	合計 (百万円)	
OAT&IIL India Laboratories Private Limited	研究所 (インド共和国 ラジャスタン 州)	アグリテク ノ事業	研究施設	246	3	- (-)	-	159	409	41

- (注) 1. 現在休止中の主要な設備はありません。  
2. 上記の金額には消費税等は含まれておりません。  
3. 帳簿価額のうち「その他」は、借地権、工具、器具及び備品の合計であります。

### 3【設備の新設、除却等の計画】

当社グループの設備投資については、景気予測、業界動向、投資効率等を総合的に勘案して策定しております。設備計画は原則的に連結会社各社が個別に策定していますが、計画策定に当たってはグループ会議において提出会社を中心に調整を図っております。

なお、当連結会計年度末現在における重要な設備の新設、除却等の計画は次のとおりであります。

#### (1) 重要な設備の新設等

会社名 事業所名	所在地	セグメントの 名称	設備の内容	投資予定金額		資金調達方法	着手及び完了予定年月		完成後の増加 能力
				総額 (百万円)	既支払額 (百万円)		着手	完了	
潤禾(舟 山)植物科 技有限公司	中国	アグリテク ノ事業	肥料工場	311	-	自己資金	平成28.3	平成28.7	2,450ト ン/年

#### (2) 重要な設備の除却等

該当事項はありません。

## 第4【提出会社の状況】

## 1【株式等の状況】

## (1)【株式の総数等】

## 【株式の総数】

種類	発行可能株式総数(株)
普通株式	10,000,000
計	10,000,000

## 【発行済株式】

種類	事業年度末現在発行数(株) (平成27年12月31日)	提出日現在発行数(株) (平成28年3月24日)	上場金融商品取引所名 又は登録認可金融商品 取引業協会名	内容
普通株式	5,536,000	5,536,000	東京証券取引所 (市場第一部)	完全議決権株式 であり、権利内 容に何ら限定の ない当社におけ る標準となる株 式であり、単元 株式数は100株 であります。
計	5,536,000	5,536,000	-	-

## (2) 【新株予約権等の状況】

会社法に基づき発行した新株予約権は、次のとおりであります。

平成25年8月29日臨時株主総会

	事業年度末現在 (平成27年12月31日)	提出日の前月末現在 (平成28年2月29日)
新株予約権の数(個)	280(注)1	280(注)1
新株予約権のうち自己新株予約権の数(個)	-	-
新株予約権の目的となる株式の種類	普通株式	同左
新株予約権の目的となる株式の数(株)	560,000(注)1	560,000(注)1
新株予約権の行使時の払込金額(円)	650(注)2	650(注)2
新株予約権の行使期間	自 平成25年8月30日 至 平成40年8月29日	同左
新株予約権の行使により株式を発行する場合の株式の発行価格及び資本組入額(円)	発行価格 657 資本組入額 329 (注)3	同左
新株予約権の行使の条件	(注)4	(注)4
新株予約権の譲渡に関する事項	譲渡、質入れその他の処分は認めないものとする。	同左
代用払込みに関する事項	-	-
組織再編成行為に伴う新株予約権の交付に関する事項	(注)5	(注)5

(注)1. 本新株予約権を割り当てる日(以下「割当日」という。)後、当社が当社普通株式につき、株式の分割(株式の無償割当てを含む。以下同じ。)又は株式の併合を行う場合には、本新株予約権の目的である株式の数を次の算式により調整するものとする。ただし、かかる調整は本新株予約権のうち、当該時点では権利行使又は消滅していない新株予約権の目的たる株式の数についてのみ行われる。

$$\text{調整後株式数} = \text{調整前株式数} \times \text{分割・併合の比率}$$

また、割当日以降、当会社が合併又は会社分割を行う場合等、割当株式数の調整を必要とする事由が生じたときは、合併又は会社分割の条件等を勘案の上、必要かつ合理的な範囲で、目的たる株式の数の調整を行うことができる。

2. 割当日後、以下のいずれかの事由が生じた場合には、行使価額は、以下に従って調整されるものとする。なお、調整の結果生じる1円未満の端数は、これを切り上げるものとする。

当会社が当会社普通株式につき、株式の分割又は株式の併合を行う場合には、行使価額を次の算式により調整する。

$$\text{調整後行使価額} = \text{調整前行使価額} \times \frac{1}{\text{分割併合の比率}}$$

当会社が時価を下回る価額で新株式の発行又は自己株式を処分する場合(新株予約権の行使により新株式を発行する場合又はO A Tアグリオ社員持株会に対し新株式の発行もしくは自己株式の処分を行う場合を除く。)には、次の算式により行使価額を調整する。

$$\text{調整後行使価額} = \text{調整前行使価額} \times \frac{\text{既発行株式数} + \frac{\text{新規発行株式数} \times 1 \text{株当たり払込金額}}{\text{新規発行前の株価}}}{\text{既発行株式数} + \text{新規発行株式数}}$$

3. 本新株予約権の行使により株式を発行する場合における増加する資本金の額は、会社計算規則第17条第1項に従い算出される資本金等増加限度額の2分の1の金額とし、計算の結果端数が生じたときは、その端数を切り上げるものとする。

新株予約権の行使により株式を発行する場合において増加する資本準備金の額は、上記記載の資本金等増加限度額から上記に定める増加する資本金の額を減じた額とする。

## 4. 新株予約権の行使条件は以下の各項に服するものとする。

新株予約権者は、本新株予約権の目的となる株式が金融商品取引所に上場していない場合、本新株予約権を行使することができない。

新株予約権者に法令、定款もしくは社内規則に違反する行為があった場合又は新株予約権者が当会社と競業関係にある相手先の取締役、執行役員、監査役、使用人、嘱託、顧問、社外協力者又はコンサルタントとなった場合等、新株予約権の発行の目的上、新株予約権者に本新株予約権を行使させることが相当でないと当会社取締役会が認めた事由が生じた場合は、本新株予約権を行使できない。

新株予約権者は、割当てを受けた本新株予約権の全部又は一部を行使することができるが、各新株予約権の一部行使はできない。

新株予約権者が当会社に本新株予約権を放棄する旨書面で申し出た場合には、放棄した日をもって以後何人も当該新株予約権を行使できない。

割当日以降、当会社普通株式の時価が、1株当たり650円（なお、当該金額は、上記「新株予約権の行使に際して出資される財産の価額又はその算定方法」の2に準じて当会社取締役会により適切に調整されるものとする。）未満になったと当会社取締役会が合理的に認定した場合、当該時点をもって何人も本新株予約権を行使することができないものとする（但し、当会社取締役会が本新株予約権の行使を認めることが適当と認めた場合はこの限りではない。）。

株式上市日から3年以内の期間中のいずれかの日における時価総額（以下に定義する。）が、一度でも次表に定める各基準値と同額となり又は上回った場合、当該基準値に応じ、次表に記載する数の本新株予約権を行使することができる。なお、以下の計算の結果生ずる1個未満の端数は切り上げるものとする。

時価総額の基準値	行使できる新株予約権の数
80億円	付与個数の2分の1
90億円	付与個数の4分の3
100億円	付与個数のすべて

「時価総額」とは、金融商品取引所の取引日における普通株式の金融商品取引所の普通取引の終値に、当該取引日の立会時間終了時点における当社普通株式の発行済株式総数（自己株式を含む。）を乗じた額をいう。

新株予約権者は当会社の取締役の地位を喪失した日の翌日から2年以内の期間中に限り、本新株予約権を行使することができる。ただし、当会社の承認を得た場合には、取締役の在任中においても、当該承認の範囲内において本新株予約権を行使することができる。

相続により取得した新株予約権は、死亡した日から1年以内に限り、他の行使条件を満たしていることを前提に行使可能とする。

5. 当社が、合併（当社が合併により消滅する場合に限る。）、吸収分割、新設分割、株式交換又は株式移転（当社が完全子会社となる場合に限る。以上を総称して以下「組織再編行為」という。）をする場合において、組織再編行為の効力発生の時点において残存する本新株予約権の新株予約権者に対し、それぞれの場合につき、会社法第236条第1項第8号に掲げる株式会社（以下「再編対象会社」という。）の新株予約権を以下の条件に基づきそれぞれ交付することとする。この場合においては、残存する本新株予約権は消滅し、再編対象会社は新株予約権を新たに発行するものとする。ただし、以下の条件に沿って再編対象会社の新株予約権を交付する旨を、吸収合併契約、新設合併契約、吸収分割契約、新設分割計画、株式交換契約又は株式移転計画において定めた場合に限るものとする。

ア 交付する再編対象会社の新株予約権の数

組織再編行為の効力発生の時点において残存する本新株予約権の新株予約権者が保有する新株予約権の数と同一の数をそれぞれ交付するものとする。

イ 新株予約権の目的である再編対象会社の株式の種類

再編対象会社の普通株式とする。

ウ 新株予約権の目的である再編対象会社の株式の数

組織再編行為の条件等を勘案の上、上記1. に準じて決定する。

エ 新株予約権の行使に際して出資される財産の価格

交付される各新株予約権の行使に際して出資される財産の価格は、上記2. で定められる行使価格を組織再編行為の条件等を勘案の上調整して得られる再編後の行使価格に、当該新株予約権に目的である株式の数を乗じて得られるものとする。

オ 新株予約権を行使することができる期間

上記に定める新株予約権を行使することができる期間の開始日と組織再編行為の効力発生日のいずれか遅い日から、上記に定める新株予約権を行使することができる期間の満了日までとする。

カ 新株予約権の行使により株式を発行する場合における増加する資本金及び資本準備金に関する事項

上記3. に準じて決定する。

キ 譲渡による新株予約権の取得の制限

譲渡による新株予約権の取得については、再編対象会社の承認を要するものとする。

ク 新株予約権の取得事由

「募集新株予約権の募集要綱」に準じて決定する。

ケ その他新株予約権の行使の条件

上記4. に準じて決定する。

6. 平成27年7月1日付にて1株を2株とする株式分割を行っております。これにより「新株予約権の目的となる株式の数」、「新株予約権の行使時の払込金額」及び「新株予約権の行使により株式を発行する場合の株式の発行価格及び資本金繰入額」が調整されております。

(3) 【行使価額修正条項付新株予約権付社債券等の行使状況等】

該当事項はありません。

(4) 【ライツプランの内容】

該当事項はありません。

( 5 ) 【発行済株式総数、資本金等の推移】

年月日	発行済株式総 数増減数(株)	発行済株式総 数残高(株)	資本金増減額 (百万円)	資本金残高 (百万円)	資本準備金増 減額 (百万円)	資本準備金残 高(百万円)
平成23年1月1日 (注)1.	-	1,850	300	310	-	-
平成23年6月24日 (注)2.	786	2,636	393	703	393	393
平成23年12月20日 (注)3.	-	2,636	353	350	-	393
平成23年12月22日 (注)4.	15	2,651	7	357	7	400
平成24年7月27日 (注)5.	100	2,751	50	407	50	450
平成25年2月28日 (注)6.	23	2,774	11	419	11	462
平成25年8月30日 (注)7.	66	2,840	42	461	42	504
平成25年11月28日 (注)8.	2,837,160	2,840,000	-	461	-	504
平成26年4月18日 (注)9.	72,000	2,768,000	-	461	-	504
平成27年7月1日 (注)10.	2,768,000	5,536,000	-	461	-	504

(注)1. 会社法第450条第1項の規定に基づき、その他資本剰余金を減少し、資本金へ振替えたものであります。

2. 第三者割当増資によるものであります。

主な割当先 エムシーピースリー投資事業有限責任組合、大塚化学株式会社、社員持株会、他1名

発行価格 1,000,000円

資本金組入額 500,000円

3. 会社法第447条第1項の規定に基づき、資本金を減少し、その他資本剰余金へ振替えたものであります。

4. 第三者割当増資によるものであります。

割当先 加藤修治、三喜勝己

発行価格 1,000,000円

資本金組入額 500,000円

5. 第三者割当増資によるものであります。

主な割当先 社員持株会、森明平、木部隆一、他4名

発行価格 1,000,000円

資本金組入額 500,000円

6. 第三者割当増資によるものであります。

割当先 岡尚、三分一秀人、森川一

発行価格 1,000,000円

資本金組入額 500,000円

7. 第三者割当増資によるものであります。

割当先 社員持株会、星野崇、河崎隆、他11名

発行価格 1,300,000円

資本金組入額 650,000円

8. 株式分割(1:1,000)によるものであります。

9. 自己株式の消却による減少であります。

10. 株式分割(1:2)によるものであります。

## ( 6 ) 【所有者別状況】

平成27年12月31日現在

区分	株式の状況(1単元の株式数100株)							単元未満株式の状況(株)	
	政府及び地方公共団体	金融機関	金融商品取引業者	その他の法人	外国法人等		個人その他		計
					個人以外	個人			
株主数(人)	-	10	17	54	17	4	2,373	2,475	-
所有株式数(単元)	-	6,963	897	25,916	2,996	5	18,577	55,354	600
所有株式数の割合(%)	-	12.6	1.6	46.8	5.4	0.0	33.6	100.0	-

(注) 自己株式156,024株は「個人その他」に1,560単元を含めて記載しております。

## ( 7 ) 【大株主の状況】

平成27年12月31日現在

氏名又は名称	住所	所有株式数(株)	発行済株式総数に対する所有株式数の割合(%)
エムシーピースリー投資事業有限責任組合	東京都千代田区丸の内一丁目6番1号	1,339,400	24.19
O A T アグリオ社員持株会	東京都千代田区神田小川町一丁目3番2号	330,200	5.96
大塚化学株式会社	大阪府中央区大手通三丁目2番27号	258,000	4.66
株式会社りそな銀行	大阪府中央区備後町二丁目2番1号	232,000	4.19
丸善薬品産業株式会社	大阪府中央区道修町二丁目4番7号	232,000	4.19
株式会社グローバルジャパン	広島県尾道市浦崎町大平木1349番15号	232,000	4.19
CDIB & PARTNERS INVESTMENT HOLDING PTE. LTD	8 WILKIE ROAD#03-01 WILKIE EDGE SINGAPORE 228095	232,000	4.19
株式会社エス・ディー・エスパイオテック	東京都中央区東日本橋一丁目1番5号	154,200	2.79
ハイケム株式会社	東京都中央区中央区八丁堀四丁目7番1号	141,400	2.55
日本トラスティ・サービス信託銀行株式会社(信託口)	東京都中央区晴海一丁目8番11号	141,400	2.55
計	-	3,292,600	59.48

(注) 上記のほか、自己株式が156,024株あります。



( 8 ) 【議決権の状況】  
 【発行済株式】

平成27年12月31日現在

区分	株式数(株)	議決権の数(個)	内容
無議決権株式	-	-	-
議決権制限株式(自己株式等)	-	-	-
議決権制限株式(その他)	-	-	-
完全議決権株式(自己株式等)	普通株式 156,000	-	-
完全議決権株式(その他)	普通株式 5,379,400	53,794	-
単元未満株式	普通株式 600	-	-
発行済株式総数	5,536,000	-	-
総株主の議決権	-	53,794	-

【自己株式等】

平成27年12月31日現在

所有者の氏名又は名称	所有者の住所	自己名義所有株式数(株)	他人名義所有株式数(株)	所有株式数の合計(株)	発行済株式総数に対する所有株式数の割合(%)
O A T アグリオ株式会社	東京都千代田区神田 小川町一丁目3番地 1号	156,000	-	156,000	2.82
計	-	156,000	-	156,000	2.82

( 9 ) 【ストックオプション制度の内容】

当社は新株予約権方式によるストックオプション制度を採用しております。

当該制度は、会社法に基づき、平成25年8月29日開催の臨時株主総会終結の時に在任する当社取締役に対して新株予約権を発行することを平成25年8月29日開催の臨時株主総会において特別決議されたものであります。

決議年月日	平成25年8月29日
付与対象者の区分及び人数(名)	取締役6名 使用人1名
新株予約権の目的となる株式の種類	「(2)新株予約権等の状況」に記載しております。
株式の数(株)	同上
新株予約権の行使時の払込金額(円)	同上
新株予約権の行使期間	同上
新株予約権の行使の条件	同上
新株予約権の譲渡に関する事項	同上
代用払込みに関する事項	-
組織再編成行為に伴う新株予約権の交付に関する事項	「(2)新株予約権等の状況」に記載しております。

## 2【自己株式の取得等の状況】

【株式の種類等】 会社法第155条第7号に該当する普通株式の取得

### (1)【株主総会決議による取得の状況】

該当事項はありません。

### (2)【取締役会決議による取得の状況】

該当事項はありません。

### (3)【株主総会決議又は取締役会決議に基づかないものの内容】

区分	株式数(株)	価額の総額(円)
当事業年度における取得自己株式	24	30,360
当期間における取得自己株式	-	-

(注) 当期間における取得自己株式には、平成28年3月1日からこの有価証券報告書提出日までの単元未満株式の買取りによる株式は含まれておりません。

### (4)【取得自己株式の処理状況及び保有状況】

区分	当事業年度		当期間	
	株式数(株)	処分価格の総額(円)	株式数(株)	処分価格の総額(円)
引き受ける者の募集を行った取得自己株式	-	-	-	-
消却の処分を行った取得自己株式	-	-	-	-
合併、株式交換、会社分割に係る移転を行った取得自己株式	-	-	-	-
その他(-)	-	-	-	-
保有自己株式数	156,024	-	156,024	-

(注) 平成27年7月1日付をもって1株を2株に株式分割しており、当事業年度における保有自己株式数は、株式分割による増加78,000株を含んでおります。

## 3【配当政策】

当社は、株主の皆様に対する利益還元を経営の最重要課題のひとつと位置づけたうえ、財務体質の強化と積極的な事業展開に必要な内部留保の充実を勘案し、安定した配当政策を実施することを基本方針としております。今後も、中長期的な視点にたつて、成長が見込まれる事業分野に経営資源を投入することにより持続的な成長と企業価値の向上並びに株主価値の増大に努めてまいります。

当期の剰余金の配当につきましては、上記方針に基づき当期は1株当たり30円の配当を実施することを決定しました。なお、剰余金の配当を行う場合は、年1回期末での配当を考えております。

当社は、剰余金の配当等会社法第459条第1項に定める事項については、法令に別段の定めがある場合を除き、株主総会の決議によらず取締役会の決議により定める旨を定款に定めております。また、会社法第454条第5項に規定する中間配当を取締役会決議によって行うことができる旨を定款に定めております。

なお、当事業年度に係る剰余金の配当は以下のとおりであります。

決議年月日	配当金の総額(百万円)	1株当たり配当額(円)
平成28年2月19日 取締役会決議	161	30

#### 4【株価の推移】

##### (1)【最近5年間の事業年度別最高・最低株価】

回次	第2期	第3期	第4期	第5期	第6期
決算年月	平成23年12月	平成24年12月	平成25年12月	平成26年12月	平成27年12月
最高(円)	-	-	-	4,625	2,803 1,800
最低(円)	-	-	-	1,966	2,150 1,170

(注) 1. 最高・最低株価は、平成27年12月24日より東京証券取引所市場第一部におけるものであります。それ以前は東京証券取引所市場第二部におけるものであります。

なお、平成26年6月25日付をもって同取引所に株式を上場いたしましたので、それ以前の株価については該当事項はありません。

2. 印は、株式分割(平成27年7月1日、1株 2株)による権利落後の最高・最低株価を示しております。

##### (2)【最近6月間の月別最高・最低株価】

月別	平成27年7月	8月	9月	10月	11月	12月
最高(円)	1,386	1,523	1,439	1,498	1,780	1,800
最低(円)	1,170	1,195	1,196	1,280	1,380	1,561

(注) 最高・最低株価は、平成27年12月24日より東京証券取引所市場第一部におけるものであります。それ以前は東京証券取引所市場第二部におけるものであります。

## 5【役員の状況】

男性11名 女性 - 名 ( 役員のうち女性の比率 - % )

役名	職名	氏名	生年月日	略歴	任期	所有株式数 (株)
代表取締役社長	-	森 明平	昭和25年6月25日生	昭和50年2月 大塚化学薬品(株)入社 平成6年1月 大塚化学(株)大阪支店長 平成6年11月 大塚化学(株)役員待遇大阪支店長 平成8年11月 大塚化学(株)役員待遇東京支店長 平成9年11月 大塚化学(株)取締役東京支店長 平成13年11月 大塚化学(株)常務取締役化学品部長 平成14年6月 大塚化学(株)常務取締役化学品・農薬肥料担当 平成14年9月 大塚化学(株) (分社新設) 代表取締役社長 平成21年6月 大塚化学(株) (大塚化学ホールディングと合併) 取締役副社長 平成22年6月 大塚化学(株)取締役副社長兼アグリテクノ事業部管掌 平成22年9月 当社代表取締役社長就任 (現任) 平成25年3月 OAT&IIL Laboratories Private Ltd. Director就任 (現任)	(注) 3	89,300
常務取締役	生産統括部長	木部 隆一	昭和32年3月24日生	昭和55年3月 大塚化学薬品(株)入社 平成14年9月 大塚化学(株)農薬肥料部PM 平成17年9月 大塚化学(株)化学品本部ヨーロッパ事務所長 平成19年3月 大塚化学(株)執行役員 アグリテクノ事業部事業部長兼東京本部長 平成22年9月 当社取締役就任 営業部長 平成23年11月 当社常務取締役就任 (現任) 東京支店長 平成25年6月 東京支店長兼東京第二支店長 (支店・営業所管掌) 平成27年1月 生産統括部長 (現任)	(注) 3	30,400
取締役	-	加藤 修治	昭和36年3月17日生	昭和58年4月 大塚化学薬品(株)入社 平成14年9月 大塚化学(株)四国支店長 平成19年3月 大塚化学(株)アグリテクノ事業部営業業務部長 平成22年9月 当社入社 事業推進部長 平成23年11月 当社取締役就任 (現任) 大阪支店長 平成23年12月 大阪支店長 (研究開発部管掌) 旭化学工業(株)取締役 平成27年1月 当社取締役 (事業推進部・経理部管掌) (現任)	(注) 3	26,500

役名	職名	氏名	生年月日	略歴	任期	所有株式数 (株)
取締役	農業事業部長	岡 尚	昭和36年2月11日生	昭和58年3月 大塚化学薬品(株)入社 平成12年1月 大塚化学(株)ニューヨーク事務所長 平成18年1月 大塚化学(株)経営企画室長 平成22年6月 大塚化学(株)執行役員経営戦略室長 平成22年10月 大塚化学(株)執行役員生産技術開発センター長 平成23年8月 大塚化学(株)執行役員技術開発部長 平成25年1月 当社取締役就任(現任) 事業推進部長兼経営企画室長(経理部管掌) 平成27年1月 農業事業部長(マーケティング普及部管掌)(現任)	(注) 3	20,900
取締役	研究開発部長	森川 一	昭和37年4月9日生	昭和63年4月 大塚化学(株)入社 平成15年11月 大塚化学(株)執行役員機能化学製品事業部長 平成17年2月 大塚化学(株)執行役員事業化推進部長 平成17年3月 大塚化学(株)執行役員経営企画室部長 平成17年9月 大塚化学(株)執行役員中国特命プロジェクト担当 平成18年8月 大塚化学(株)執行役員中国特命プロジェクト兼重慶化医大塚化学有限公司 董事長 平成23年7月 大塚化学(株)化学製品事業本部シニアディレクター 平成23年12月 当社入社 平成24年6月 当社生産統括部長 平成25年1月 当社取締役就任(現任) 生産統括部長 平成27年1月 研究開発部長(現任)	(注) 3	20,900
取締役	-	岡本 眞喜男	昭和24年11月14日生	昭和47年2月 大塚食品(株)入社 昭和49年9月 大塚化学薬品(株)入社 昭和55年8月 大塚化学薬品(株)ロンドン事務所所長 昭和57年10月 大塚化学薬品(株)外国部部長 平成2年11月 大塚化学(株)取締役外国部部長 平成7年11月 大塚化学(株)常務取締役外国部部長 平成8年11月 大塚化学(株)専務取締役外国部部長 平成14年9月 大塚化学(株)専務執行役員化学製品本部長 平成18年9月 大塚化学(株)専務執行役員海外統括部長 平成19年6月 大塚化学(株)専務執行役員海外統括部長(兼)機能化学製品事業部長 平成21年7月 エムジーシー大塚ケミカル(株)代表取締役社長 平成25年3月 エムジーシー大塚ケミカル(株)取締役 平成26年3月 当社取締役就任(現任) (海外営業部管掌)(現任) 旭化学工業(株)代表取締役 平成27年3月 旭化学工業(株)取締役会長就任(現任)	(注) 3	1,000

役名	職名	氏名	生年月日	略歴	任期	所有株式数 (株)
取締役	-	小川 順	昭和42年2月25日生	平成6年4月 日本学術振興会特別研究員 平成7年10月 京都大学農学部・助手 平成9年4月 京都大学大学院農学研究科・ 助手 平成19年4月 京都大学大学院農学研究科・ 助教 平成20年10月 京都大学微生物科学寄附研究 部門・特定教授 平成21年10月 京都大学大学院農学研究科・ 教授(現任) 平成27年3月 当社取締役就任(現任)	(注) 3	-
取締役	-	一野 展久	昭和35年11月3日生	昭和59年4月 (株)大和銀行(現(株)りそな銀 行)入行 平成14年11月 (株)大和銀行(現(株)りそな銀 行) 東陽町支店長 平成20年4月 (株)りそな銀行 東京営業第三 部長 平成22年10月 (株)りそな銀行 公共法人部長 平成23年10月 (株)りそな銀行 日本橋支店長 平成25年10月 当社入社 東京第二支店長 平成27年1月 事業推進部長(兼)経営企画 室長 平成28年3月 当社取締役就任(現任)	(注) 3	-

役名	職名	氏名	生年月日	略歴	任期	所有株式数 (株)
常勤監査役	-	新井 乙平	昭和19年 6月24日生	昭和42年 4月 (株)富士銀行入行 平成 7年 6月 (株)富士銀行取締役本店営業 第三部長 平成10年 5月 富士信託銀行(株)常務取締役 平成11年 4月 第一勧業富士信託銀行(株)常 務取締役 平成12年10月 みずほ信託銀行(株)常務取締 役 平成15年 6月 ワールドコンピューターセ ンター(株)代表取締役社長 平成19年 2月 (株)インテリジェントウェイ ブ顧問 平成19年 4月 (株)インテリジェントウェイ ブ執行役員国際事業本部副 本部長 平成19年 7月 (株)インテリジェントウェイ ブ専務執行役員営業本部長 兼国際営業部長 平成19年 9月 (株)インテリジェントウェイ ブ取締役専務執行役員営業 本部長兼国際営業部長 平成20年 7月 (株)インテリジェントウェイ ブ取締役専務執行役員セ キュリティシステム事業部 長 平成22年12月 当社監査役就任(現任)	(注) 4	4,000
監査役	-	三喜 勝己	昭和27年 7月15日生	昭和52年 3月 大塚化学薬品(株)入社 平成17年 9月 大塚化学(株)仙台支店長 平成19年 3月 大塚化学(株)東京支店長 平成22年 9月 当社入社東京支店長 平成23年11月 当社監査役就任(現任)	(注) 4	18,000
監査役	-	木村 稔	昭和49年 9月15日生	平成15年10月 監査法人トーマツ(現有限 責任監査法人トーマツ)入 所 平成19年 5月 公認会計士登録 平成22年10月 中小企業診断士登録 平成24年 1月 木村稔会計事務所設立、代 表(現任) 平成27年 6月 株式会社ニッコウトラベル 取締役就任(現任) 平成28年 3月 当社監査役就任(現任)	(注) 5	-
計						211,000

- (注) 1. 取締役小川順は、社外取締役であります。  
 2. 監査役新井乙平及び木村稔は、社外監査役であります。  
 3. 取締役の任期は、選任後 1 年以内に終了する事業年度のうち最終のものに関する定時株主総会終結の時まで  
 であります。  
 4. 監査役の任期は、選任後 4 年以内に終了する事業年度のうち最終のものに関する定時株主総会終結の時まで  
 であります。  
 5. 前任者の辞任に伴う就任であるため、任期は当社定款の定めにより、前任者の河崎隆の任期満了の時までと  
 なります。

## 6【コーポレート・ガバナンスの状況等】

### (1)【コーポレート・ガバナンスの状況】

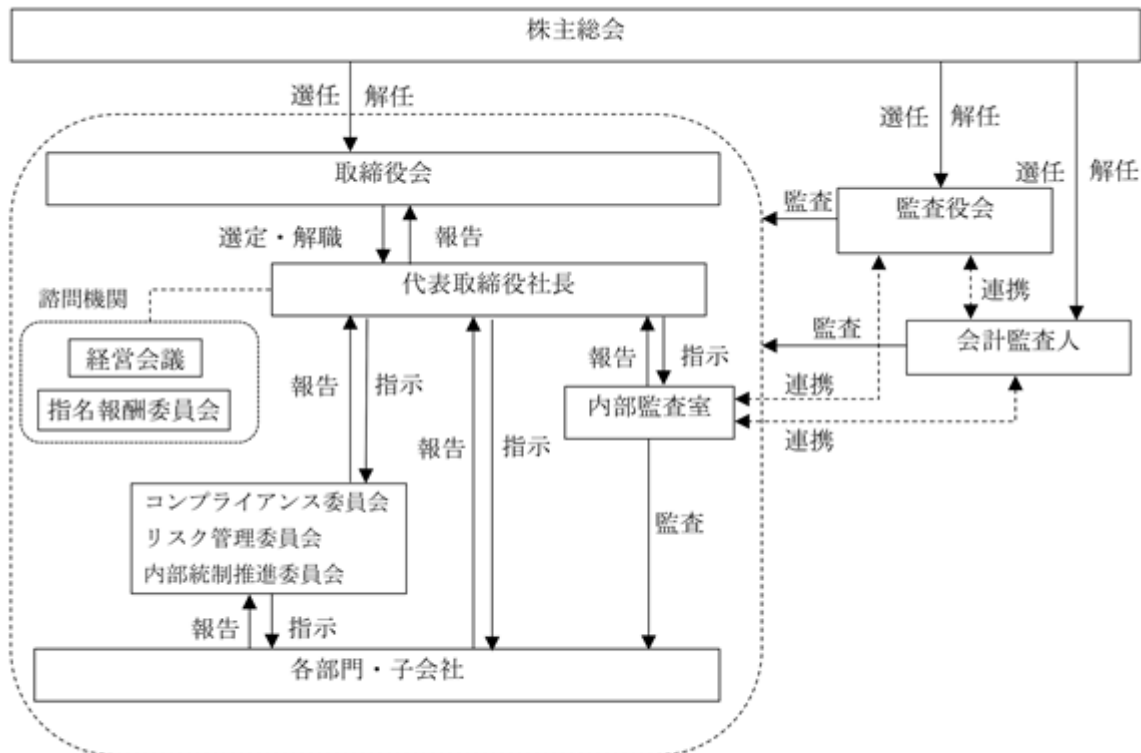
コーポレート・ガバナンスに関する基本的な考え方

当社は、お客様、株主、取引先をはじめとするすべての皆様との「信頼構築」のために、法令を遵守し、社会倫理に適合した企業活動を実践することを基本とし、効果的かつ効率的な経営意思決定と適切な経営活動に取り組んでまいります。

企業統治の体制

当社の企業統治の概要図は以下のとおりであります。

[コーポレート・ガバナンス図表]



#### イ．会社の機関

当社は、監査役会設置会社であり、取締役会、監査役会及び会計監査人を設置しております。監査役会の半数以上を社外監査役により構成し、監査役会による監視機能を高めることで、経営の健全性を図ることとしております。

#### ロ．取締役及び取締役会

当社の取締役会は取締役8名(うち社外取締役1名)で構成されております。取締役会は、子会社等を含めた当社グループ全体に関わる重要事項の意思決定と取締役の職務執行の監督を行うため、適切な運営に努めております。

#### ハ．監査役及び監査役会

当社の監査役会は監査役3名(うち社外監査役2名)で構成されております。監査役は監査役会が定めた監査の方針、監査計画に基づき実施する業務及び財産の状況調査、取締役会等の重要な会議への出席及び重要な決裁書類の閲覧等を通じて取締役の職務執行を監査しております。

また、各監査役は内部監査室・内部統制推進委員会・事業推進部・経理部等の関係部署及び会計監査人と適宜情報交換及び意見交換を行っており、監査役監査の実効性の向上を図っております。

#### 二．経営会議

当社は、取締役会の定める基本方針に基づいて代表取締役社長が業務を執行するための諮問機関及び重要事項に関し協議上申する場として、経営会議を設置しております。経営会議は原則毎月1回以上開催し、取締役をもって構成しており、また監査役は経営会議に出席し、意見がある場合は、意見を述べるすることができます。



ホ．その他会議体

上記の他に当社は指名報酬委員会、内部統制推進委員会、リスク管理委員会、コンプライアンス委員会といった会議体を設置し、コーポレート・ガバナンス体制の実効的な運用を推進しております。

ヘ．内部統制システム整備の状況

当社の内部統制システムにつきましては、社長直轄の内部統制推進委員会が中心となり、内部統制に関連する諸規程・マニュアルの整備や、運用ルールの周知徹底・教育を図るとともに、運用状況の継続的モニタリングを行うことで、効果的な内部統制システムの整備体制を構築しております。

ト．リスク管理体制の整備の状況

当社のリスク管理体制は、毎月開催される取締役会、経営会議での討議の他に、リスク管理委員会が中心となり当社の職務執行に関する潜在的なリスクの抽出や各規程の整備、社員へのリスク管理教育を行っております。また必要に応じて弁護士や専門家へ相談も行っております。なお、不測の事態が生じた場合には、迅速な対応を行い、損害拡大を最小限に抑える体制を構築してまいります。

チ．子会社の業務の適正を確保するための体制整備の状況

子会社の業務の適正を確保するための体制の整備につきましては、「関係会社管理規程」に基づき、定期的に子会社より経営状況の報告を受けるとともに、子会社の重要案件については当社と事前協議を行うなど、当社グループとしての業務の適正化を図っております。

当該企業統治の体制を採用する理由

当社が現状の企業統治の体制を採用している理由といたしましては、社外取締役1名及び社外監査役2名を選任することにより、社外からの監視機能を強化することを目的としております。会社の運営を適正に行えるよう、社外取締役及び社外監査役におきましては、各分野での経験を活かした指摘をいただけることを期待しており、このような体制を選択しております。

当社といたしましては、現状の体制により、十分な監査・監督を果たし経営の公正性と透明性が確保されると認識しております。

内部監査及び監査役監査の状況

当社の内部監査は、内部監査室1名により年次の内部監査計画に基づきコンプライアンス（社内規程、関係法令等）の遵守状況の確認の他、各部署及び子会社で適時に必要と思われる項目について監査を行っております。

当社の監査役監査は、監査役会にて協議された監査役監査計画に従い監査対象を業務に関する監査と会計に関する監査に大別して実施しております。業務に関する監査では内部監査室と連携を図りつつ当社の職務遂行の適法性と妥当性について監査しております。会計に関する監査では会計監査人の職務の執行状況について報告・説明を受けその妥当性について監査しております。

会計監査の状況

当社は、有限責任監査法人トーマツと監査契約を締結しており、会計処理・決算内容等についての監査を受けております。業務を執行した公認会計士の氏名、監査業務に係る補助者の構成については、下記のとおりです。なお、継続監査年数については、7年以内であるため記載を省略しております。

業務を執行した公認会計士の氏名

指定有限責任社員 勢志元

指定有限責任社員 古谷大二郎

監査業務に係る補助者の構成

公認会計士4名、その他5名

（注）その他は、公認会計士試験合格者及びシステム監査担当者であります。

監査役会、内部監査室、並びに会計監査人の連携

当社では、内部監査室長が内部監査の計画及び結果等に関して監査役会で定期的に報告し意見交換をするなど、内部監査室と監査役会との連携を構築しております。

また、内部監査室は会計監査人と定期的に意見交換を行い、課題・改善事項についても共有を図り、内部監査室と会計監査人との連携を強化しております。

監査役会は、会計監査人より期末監査の報告を受け、意見交換を行う他に、期中監査及び四半期レビューの結果に関しても報告を受け、意見交換を行うなど、監査役会と会計監査人との連携も強化しております。

社外取締役及び社外監査役との関係

当社の社外取締役は1名、社外監査役は2名であります。

社外取締役小川順氏は、京都大学大学院農学研究科の教授であり、当社事業と関連の深い分野における高度な専門知識と豊富な経験を生かして、当社の取締役会にて中立的・客観的立場からの有効な助言をいただけることを期待して選任いたしました。なお同氏と当社との間にそれ以外の人的関係、資本的関係又は取引関係その他の利害関係はありません。

社外監査役新井乙平氏は、みずほフィナンシャルグループの前身である株式会社富士銀行に長年にわたり在籍しており、その経験を生かして、当社の健全な経営の監督を行っております。

社外監査役木村稔氏は、公認会計士としての豊富な経験と専門知識並びに高い法令遵守の精神を有しており、当社の健全な経営の監督を行っております。

社外監査役新井乙平氏は、提出日現在、当社株式を所有しておりますが、社外監査役としての独立性に影響を及ぼすような重要性はないものと判断しており、同氏と当社との間にそれ以外の人的関係、資本的関係又は取引関係その他の利害関係はありません。

社外監査役木村稔氏は過去に当社の会計監査人である有限責任監査法人トーマツに所属しておりましたが、当社の監査業務に関与したことはなく、当社の社外監査役選任時点においては、同監査法人を退職しております。

なお、当社と社外取締役及び社外監査役の兼職先との間に記載すべき利害関係はありません。

当社は、社外取締役又は社外監査役を選任するための独立性に関する基準又は方針として明確に定めたものではありませんが、選任にあたっては、経歴や当社との関係を踏まえて、当社経営陣からの独立した立場で社外役員としての職務を遂行できる十分な独立性が確保できることを前提に判断しております。

役員の報酬等

(イ) 役員区分ごとの報酬等の総額、報酬等の種類別の総額及び対象となる役員の員数

役員区分	報酬等の総額 (百万円)	報酬等の種類別の総額(百万円)				対象となる役員の員数(人)
		基本報酬	ストックオプション	賞与	退職慰労金	
取締役(社外取締役を除く)	88	88	-	-	-	7
監査役(社外監査役を除く)	7	7	-	-	-	1
社外役員	15	15	-	-	-	3

注1. 上記支給額のほか、使用人兼務役員(4名)に対し使用人分給与40百万円を支給しております。

注2. 上記支給額のほか、連結子会社の取締役を兼務している当社取締役(1名)に対し当該連結子会社より基本報酬として2百万円支給しております。

(ロ) 提出会社の役員ごとの連結報酬等の総額

報酬等の総額が1億円を超えるものが存在しないため記載しておりません。

(ハ) 役員の報酬の額の決定に関する方針及び決定方法

役員の報酬につきましては株主総会で決議された報酬限度額の範囲内で、会社の業績等を勘案して、取締役会で代表取締役社長に一任を取りつけた上、代表取締役社長と社外監査役2名で構成される「指名報酬委員会」で前年度の各取締役の実績を評価して各取締役の報酬額を決定しております。

株式の保有状況

イ. 投資株式のうち保有目的が純投資目的以外の目的であるものの銘柄数及び貸借対照表計上額の合計額

4銘柄 236百万円

ロ. 保有目的が純投資目的以外の目的である投資株式の保有区分、銘柄、株式数、貸借対照表計上額及び保有目的前事業年度

特定投資株式

銘柄	株式数(株)	貸借対照表計上額 (百万円)	保有目的
(株)エス・ディー・エス バイオテック	200,000	197	取引関係の維持強化のため
カネコ種苗(株)	13,300	13	取引関係の維持強化のため
東亜合成(株)	4,000	1	取引関係の維持強化のため

当事業年度  
特定投資株式

銘柄	株式数(株)	貸借対照表計上額 (百万円)	保有目的
(株)エス・ディー・エス バイオテック	200,000	184	取引関係の維持強化のため
カネコ種苗(株)	13,300	16	取引関係の維持強化のため
東亜合成(株)	2,000	2	取引関係の維持強化のため
北興化学(株)	78,000	34	取引関係の維持強化のため

八．保有目的が純投資目的である投資株式  
該当事項はありません。

取締役及び監査役の選任の決議要件

当社は取締役及び監査役の選任決議について、株主総会において議決権を行使することができる株主の議決権の3分の1以上を有する株主が出席し、その議決権の過半数をもって行う旨を定款に定めております。

また、選任決議は累積投票によらない旨を定款に定めております。

責任限定契約の内容の概要

当社は、取締役（業務執行取締役等を除く）及び監査役の責任限定契約を可能とする旨定款に定めております。当社の取締役（業務執行取締役等を除く）及び社外監査役は、会社法第427条第1項および当社定款第27条2項、35条2項の規定により、会社法第423条第1項の損害賠償を限定する契約を締結しています。当該契約に基づく損害賠償責任の限度額は、法令が規定する額としています。なお、当該責任限定が認められるのは、当該取締役が責任の原因となった職務の遂行について善意でかつ重大な過失がないときに限られます。

取締役及び監査役の責任免除

当社では、取締役及び監査役が期待される役割を十分に発揮できるよう、会社法第426条第1項の規定により、取締役会の決議をもって、取締役（取締役であった者を含む）及び監査役（監査役であった者を含む）の損害賠償責任を法令の限度において、免除することができる旨を定款に定めております。

中間配当

当社は、会社法第454条第5項の規定により、取締役会の決議によって毎年6月30日を基準日として、中間配当を行うことができる旨定款に定めております。これは、株主への機動的な利益還元を可能にするためであります。

株主総会の特別決議要件

当社は、会社法第309条第2項に定める株主総会の特別決議要件について、議決権を行使することができる株主の議決権の3分の1以上を有する株主が出席し、その議決権の3分の2以上をもって行う旨を定款に定めております。これは、株主総会における特別決議の定足数を緩和することにより、株主総会の円滑な運営を行うことを目的とするものであります。

(2) 【監査報酬の内容等】

【監査公認会計士等に対する報酬の内容】

区分	前連結会計年度		当連結会計年度	
	監査証明業務に基づく報酬(百万円)	非監査業務に基づく報酬(百万円)	監査証明業務に基づく報酬(百万円)	非監査業務に基づく報酬(百万円)
提出会社	14	2	18	-
連結子会社	-	-	1	-
計	14	2	20	-

【その他重要な報酬の内容】

(前連結会計年度)

該当事項はありません。

(当連結会計年度)

該当事項はありません。

**【監査公認会計士等の提出会社に対する非監査業務の内容】**

(前連結会計年度)

当社が監査公認会計士等に対して報酬を支払っている非監査業務の内容としましては、公認会計士法第2条第1項の業務以外の業務である、自己株式処分及び株式売出しに関連する「監査人からの引受事務幹事会社への書簡」(コンフォート・レター)にかかる業務契約についての対価であります。

(当連結会計年度)

該当事項はありません。

**【監査報酬の決定方針】**

監査報酬の決定につきましては、取締役会、社内関係部署および会計監査人からの必要な資料の入手や報告の聴取を通じて、会計監査人の監査計画の内容、従前の事業年度における業務執行状況や報酬見積の算出根拠等を検討した上、会社法第399条に基づき監査役会の同意を得て決定しております。

## 第5【経理の状況】

### 1．連結財務諸表及び財務諸表の作成方法について

(1) 当社の連結財務諸表は、「連結財務諸表の用語、様式及び作成方法に関する規則」(昭和51年大蔵省令第28号)に基づいて作成しております。

(2) 当社の財務諸表は、「財務諸表等の用語、様式及び作成方法に関する規則」(昭和38年大蔵省令第59号。以下「財務諸表等規則」という。)に基づいて作成しております。

また、当社は、特例財務諸表提出会社に該当し、財務諸表等規則第127条の規定により財務諸表を作成しております。

### 2．監査証明について

当社は、金融商品取引法第193条の2第1項の規定に基づき、連結会計年度(平成27年1月1日から平成27年12月31日まで)の連結財務諸表及び事業年度(平成27年1月1日から平成27年12月31日まで)の財務諸表について、有限責任監査法人トーマツにより監査を受けております。

### 3．連結財務諸表等の適正性を確保するための特段の取組みについて

当社は、連結財務諸表等の適正性を確保するための特段の取組みを行っております。具体的には、会計基準等の内容を適切に把握し、会計基準等の変更についての確に対応できる体制を整備するため、公益財団法人財務会計基準機構への加入や、監査法人等の専門的情報を有する団体等が主催する研修・セミナーに積極的に参加しております。

## 1【連結財務諸表等】

## (1)【連結財務諸表】

## 【連結貸借対照表】

(単位：百万円)

	前連結会計年度 (平成26年12月31日)	当連結会計年度 (平成27年12月31日)
<b>資産の部</b>		
流動資産		
現金及び預金	4,142	4,191
受取手形及び売掛金	1,240	1,272
商品及び製品	2,024	2,185
仕掛品	386	332
原材料	364	374
繰延税金資産	24	156
関係会社短期貸付金	115	-
その他	238	227
貸倒引当金	15	17
流動資産合計	6,983	7,882
固定資産		
有形固定資産		
建物及び構築物	4,735	4,715
機械装置及び運搬具	121	158
土地	4,423	4,423
建設仮勘定	35	-
その他	186	139
有形固定資産合計	2,152	2,143
無形固定資産		
のれん	334	159
ソフトウェア	93	64
その他	92	79
無形固定資産合計	519	303
投資その他の資産		
投資有価証券	212	236
関係会社株式	359	319
繰延税金資産	297	75
その他	143	133
貸倒引当金	44	44
投資その他の資産合計	669	590
固定資産合計	2,691	2,330
資産合計	9,675	10,212

(単位：百万円)

	前連結会計年度 (平成26年12月31日)	当連結会計年度 (平成27年12月31日)
<b>負債の部</b>		
流動負債		
支払手形及び買掛金	1,705	1,706
短期借入金	4,140	4,159
未払金	458	353
未払法人税等	84	204
賞与引当金	28	29
売上割戻引当金	51	46
返品調整引当金	71	35
製品返品廃棄損失引当金	33	-
その他	196	229
流動負債合計	4,033	4,202
固定負債		
長期借入金	1,130	1,057
長期預り金	248	252
役員退職慰労引当金	11	13
退職給付に係る負債	374	286
その他	23	17
固定負債合計	1,789	1,628
負債合計	5,822	5,830
<b>純資産の部</b>		
株主資本		
資本金	461	461
資本剰余金	2,717	2,717
利益剰余金	707	1,261
自己株式	78	78
株主資本合計	3,808	4,362
その他の包括利益累計額		
その他有価証券評価差額金	2	8
為替換算調整勘定	29	57
退職給付に係る調整累計額	65	52
その他の包括利益累計額合計	97	118
新株予約権	3	3
少数株主持分	138	134
純資産合計	3,852	4,382
負債純資産合計	9,675	10,212

## 【連結損益計算書及び連結包括利益計算書】

## 【連結損益計算書】

(単位：百万円)

	前連結会計年度 (自 平成26年1月1日 至 平成26年12月31日)	当連結会計年度 (自 平成27年1月1日 至 平成27年12月31日)
売上高	11,405	12,129
売上原価	1 6,751	1 6,904
売上総利益	4,654	5,225
販売費及び一般管理費	2, 3 3,990	2, 3 4,112
営業利益	663	1,112
営業外収益		
受取利息	18	16
受取配当金	4	4
為替差益	18	-
その他	4	2
営業外収益合計	45	23
営業外費用		
支払利息	33	28
株式公開費用	19	-
株式交付費	4	-
為替差損	-	2
その他	0	0
営業外費用合計	56	30
経常利益	652	1,105
特別損失		
事務所移転費用	8	-
社名変更費用	16	-
たな卸資産評価損	43	-
製品返品廃棄損失引当金繰入額	33	-
減損損失	-	4 66
その他	4	2
特別損失合計	106	68
税金等調整前当期純利益	546	1,037
法人税、住民税及び事業税	207	285
法人税等調整額	4	69
法人税等合計	203	355
少数株主損益調整前当期純利益	343	681
少数株主利益又は少数株主損失( )	5	3
当期純利益	348	678



## 【連結包括利益計算書】

(単位：百万円)

	前連結会計年度 (自 平成26年1月1日 至 平成26年12月31日)	当連結会計年度 (自 平成27年1月1日 至 平成27年12月31日)
少数株主損益調整前当期純利益	343	681
その他の包括利益		
その他有価証券評価差額金	31	5
為替換算調整勘定	71	35
退職給付に係る調整額	-	13
その他の包括利益合計	1 102	1 27
包括利益	445	654
(内訳)		
親会社株主に係る包括利益	436	658
少数株主に係る包括利益	8	4

## 【連結株主資本等変動計算書】

前連結会計年度（自 平成26年1月1日 至 平成26年12月31日）

（単位：百万円）

	株主資本				
	資本金	資本剰余金	利益剰余金	自己株式	株主資本合計
当期首残高	461	2,496	358	-	3,317
会計方針の変更による累積的影響額					
会計方針の変更を反映した当期首残高	461	2,496	358	-	3,317
当期変動額					
当期純利益			348		348
自己株式の取得				250	250
自己株式の消却		72		72	-
自己株式の処分		292		100	392
剰余金の配当					-
連結範囲の変動					-
株主資本以外の項目の当期変動額（純額）					
当期変動額合計		220	348	78	491
当期末残高	461	2,717	707	78	3,808

	その他の包括利益累計額				新株予約権	少数株主持分	純資産合計
	その他有価証券評価差額金	為替換算調整勘定	退職給付に係る調整累計額	その他の包括利益累計額合計			
当期首残高	34	86	-	120	4	129	3,330
会計方針の変更による累積的影響額							
会計方針の変更を反映した当期首残高	34	86	-	120	4	129	3,330
当期変動額							
当期純利益							348
自己株式の取得							250
自己株式の消却							-
自己株式の処分							392
剰余金の配当							-
連結範囲の変動							-
株主資本以外の項目の当期変動額（純額）	31	57	65	22	0	8	31
当期変動額合計	31	57	65	22	0	8	522
当期末残高	2	29	65	97	3	138	3,852

当連結会計年度（自 平成27年1月1日 至 平成27年12月31日）

（単位：百万円）

	株主資本				
	資本金	資本剰余金	利益剰余金	自己株式	株主資本合計
当期首残高	461	2,717	707	78	3,808
会計方針の変更による累積的影響額			25		25
会計方針の変更を反映した当期首残高	461	2,717	732	78	3,833
当期変動額					
当期純利益			678		678
自己株式の取得				0	0
自己株式の消却					-
自己株式の処分					-
剰余金の配当			147		147
連結範囲の変動			1		1
株主資本以外の項目の当期変動額（純額）					
当期変動額合計			528	0	528
当期末残高	461	2,717	1,261	78	4,362

	その他の包括利益累計額				新株予約権	少数株主持分	純資産合計
	その他有価証券評価差額金	為替換算調整勘定	退職給付に係る調整累計額	その他の包括利益累計額合計			
当期首残高	2	29	65	97	3	138	3,852
会計方針の変更による累積的影響額							25
会計方針の変更を反映した当期首残高	2	29	65	97	3	138	3,877
当期変動額							
当期純利益							678
自己株式の取得							0
自己株式の消却							-
自己株式の処分							-
剰余金の配当							147
連結範囲の変動							1
株主資本以外の項目の当期変動額（純額）	5	28	13	20		4	24
当期変動額合計	5	28	13	20		4	504
当期末残高	8	57	52	118	3	134	4,382

## 【連結キャッシュ・フロー計算書】

(単位：百万円)

	前連結会計年度 (自 平成26年1月1日 至 平成26年12月31日)	当連結会計年度 (自 平成27年1月1日 至 平成27年12月31日)
<b>営業活動によるキャッシュ・フロー</b>		
税金等調整前当期純利益	546	1,037
減損損失	-	66
減価償却費	137	246
のれん償却額	174	181
役員退職慰労引当金の増減額(は減少)	15	1
退職給付引当金の増減額(は減少)	307	-
退職給付に係る負債の増減額(は減少)	272	23
貸倒引当金の増減額(は減少)	58	2
返品調整引当金の増減額(は減少)	27	36
売上割戻引当金の増減額(は減少)	10	5
製品返品廃棄損失引当金の増減額(は減少)	33	33
賞与引当金の増減額(は減少)	1	0
受取利息及び受取配当金	23	21
支払利息	33	28
為替差損益(は益)	14	0
株式公開費用	19	-
株式交付費	4	-
事務所移転費用	8	-
売上債権の増減額(は増加)	288	312
たな卸資産の増減額(は増加)	161	114
前渡金の増減額(は増加)	72	85
仕入債務の増減額(は減少)	167	5
未払金の増減額(は減少)	94	74
その他	58	139
小計	1,012	990
利息及び配当金の受取額	29	21
利息の支払額	32	28
事務所移転費用の支払額	8	-
法人税等の支払額	336	164
<b>営業活動によるキャッシュ・フロー</b>	<b>665</b>	<b>819</b>
<b>投資活動によるキャッシュ・フロー</b>		
定期預金の純増減額(は増加)	10	26
有形固定資産の取得による支出	251	181
無形固定資産の取得による支出	44	7
投資有価証券の取得による支出	-	36
関係会社株式の取得による支出	-	150
非連結子会社株式の取得による支出	20	-
投資有価証券の売却による収入	3	-
関係会社貸付けによる支出	115	-
貸付金の回収による収入	0	-
敷金の差入による支出	39	2
その他	1	12
<b>投資活動によるキャッシュ・フロー</b>	<b>453</b>	<b>391</b>

(単位：百万円)

	前連結会計年度 (自 平成26年1月1日 至 平成26年12月31日)	当連結会計年度 (自 平成27年1月1日 至 平成27年12月31日)
<b>財務活動によるキャッシュ・フロー</b>		
短期借入金の純増減額（は減少）	1,500	305
長期借入れによる収入	1,000	100
長期借入金の返済による支出	295	284
リース債務の返済による支出	7	8
自己株式の取得による支出	250	0
自己株式の売却による収入	388	-
配当金の支払額	-	147
株式公開費用の支出額	19	-
その他	0	-
<b>財務活動によるキャッシュ・フロー</b>	<b>684</b>	<b>35</b>
現金及び現金同等物に係る換算差額	36	15
<b>現金及び現金同等物の増減額（は減少）</b>	<b>436</b>	<b>376</b>
現金及び現金同等物の期首残高	1,619	1,183
<b>新規連結に伴う現金及び現金同等物の増加額</b>	<b>-</b>	<b>52</b>
現金及び現金同等物の期末残高	1,183	1,612

【注記事項】

(連結財務諸表作成のための基本となる重要な事項)

1. 連結の範囲に関する事項

(1) 連結子会社の数 3社

主要な連結子会社の名称

旭化学工業(株)

OATステビア(株)

OAT&IIL India Laboratories Private Limited

上記のうち、OATステビア(株)については重要性が増加したことにより、当連結会計年度より連結の範囲に含めております。

(2) 主要な非連結子会社の名称等

主要な非連結子会社

(株)養液土耕栽培研究所

Asahi Chemical Europe s.r.o.

OAT Pakistan Private Limited

(連結の範囲から除いた理由)

非連結子会社は、いずれも小規模であり、合計の総資産、売上高、当期純損益(持分に見合う額)及び利益剰余金(持分に見合う額)等は、いずれも連結財務諸表に重要な影響を及ぼしていないためであります。

2. 持分法の適用に関する事項

持分法を適用していない非連結子会社(株)養液土耕栽培研究所、Asahi Chemical Europe s.r.o.、OAT Pakistan Private Limited)及び関連会社(株)インプラントイノベーションズ)は、当期純損益(持分に見合う額)及び利益剰余金(持分に見合う額)等からみて、持分法の対象から除いても連結財務諸表に及ぼす影響が軽微であり、かつ、全体としても重要性がないため持分法の適用範囲から除外しております。

3. 連結子会社の事業年度等に関する事項

連結子会社の決算日が連結決算日と異なる会社は次のとおりであります。

会社名	決算日
OAT&IIL India Laboratories Private Limited	3月31日

連結決算日現在で本決算に準じた仮決算を行った財務諸表を基礎としております。

4. 会計処理基準に関する事項

(1) 重要な資産の評価基準及び評価方法

イ 有価証券

(イ) 子会社株式及び関連会社株式

移動平均法による原価法

(ロ) その他有価証券

時価のあるもの

期末日の市場価格等に基づく時価法(評価差額は全部純資産直入法により処理し、売却原価は移動平均法により算定)を採用しております。

時価のないもの

移動平均法による原価法を採用しております。

ロ たな卸資産

移動平均法による原価法(貸借対照表価額は収益性の低下による簿価切下げの方法により算定)を採用しております。

(2) 重要な減価償却資産の減価償却の方法

イ 有形固定資産(リース資産を除く)

定率法(ただし、平成10年4月1日以降に取得した建物(附属設備を除く)については定額法)を採用しております。

ロ 無形固定資産(リース資産を除く)

定額法を採用しております。

なお、自社利用のソフトウェアについては、社内における利用可能期間（5年）に基づいておりません。

#### 八 リース資産

所有権移転外ファイナンス・リース取引に係るリース資産

リース期間を耐用年数とし、残存価額を零とする定額法を採用しております。

#### (3) 重要な引当金の計上基準

##### イ 貸倒引当金

売上債権、貸付金等の債権の貸倒れによる損失に備えるため、一般債権については貸倒実績率により、貸倒懸念債権等特定の債権については個別に回収可能性を検討し、回収不能見込額を計上しております。

##### ロ 賞与引当金

従業員に対する賞与の支給に備えるため、支給見込額基準により計上しております。

##### ハ 売上割戻引当金

販売した製商品に対する将来の売上割戻しに備えて、将来の売上割戻発生見込額を計上しております。

##### ニ 返品調整引当金

将来の返品による損失に備えるため、返品による損失見込額を計上しております。

##### ホ 製品返品廃棄損失引当金

将来の返品による棚卸廃棄損失に備えるため、返品による棚卸廃棄損失見込額を計上しております。

#### (4) 退職給付に係る会計処理の方法

##### イ 退職給付見込額の期間帰属方法

退職給付債務の算定に当たり、退職給付見込額を当連結会計年度末までの期間に帰属させる方法については、給付算定式基準によっております。

##### ロ 数理計算上の差異、過去勤務費用及び会計基準変更時差異の費用処理方法

会計基準変更時差異については、15年にわたり均等償却しております。

過去勤務費用は、その発生時の従業員の平均残存勤務期間以内の一定の年数（5年）にわたり均等償却しております。

数理計算上の差異は、各連結会計年度の発生時における従業員の平均残存勤務期間以内の一定の年数（10年）にわたり、それぞれ発生の日連結会計年度から均等償却しております。

##### ハ 小規模企業等における簡便法の採用

なお、一部の連結子会社は、退職給付に係る負債及び退職給付費用の計算に、退職給付に係る期末自己都合要支給額を退職給付債務とする方法を用いた簡便法を適用しております。

#### (5) 重要な外貨建の資産又は負債の本邦通貨への換算の基準

外貨建金銭債権債務は、連結決算日の直物為替相場により円貨に換算し、換算差額は損益として処理しています。なお、在外子会社等の資産及び負債は、連結決算日の直物為替相場により円貨に換算し、収益及び費用は期中平均相場により円貨に換算し、換算差額は純資産の部における為替換算調整勘定及び少数株主持分に含めて計上しております。

#### (6) 重要なヘッジ会計の方法

##### イ ヘッジ会計の方法

特例処理の要件を満たしている金利スワップについて特例処理によっております。

##### ロ ヘッジ手段とヘッジ対象

（ヘッジ手段） 金利スワップ

（ヘッジ対象） 借入金利息

##### ハ ヘッジ方針

借入金の金利変動リスクを回避する目的で金利スワップ取引を行っております。

##### ニ ヘッジ有効性評価の方法

特例処理によっている金利スワップについては、有効性の評価を省略しております。

(7) のれんの償却方法及び償却期間

のれんの償却については、5年間の定額法により償却を行っております。

(8) 連結キャッシュ・フロー計算書における資金の範囲

手許現金、随時引き出し可能な預金及び容易に換金可能であり、かつ、価値の変動について僅少なりリスクしか負わない取得日から3ヶ月以内に償還期限の到来する短期投資からなっております。

(9) その他連結財務諸表作成のための重要な事項

消費税等の会計処理

消費税及び地方消費税の会計処理は、税抜方式によっております。

(会計方針の変更)

(退職給付に関する会計基準等の適用)

「退職給付に関する会計基準」(企業会計基準第26号 平成24年5月17日。以下「退職給付会計基準」という。)及び「退職給付に関する会計基準の適用指針」(企業会計基準適用指針第25号 平成27年3月26日。以下「退職給付適用指針」という。)を、退職給付会計基準第35項本文及び退職給付適用指針第67項本文に掲げられた定めについて当連結会計年度より適用し、退職給付債務及び勤務費用の計算方法を見直し、退職給付見込額の期間帰属方法を期間定額基準から給付算定式基準へ変更するとともに、割引率の決定方法を割引率決定の基礎となる債券の期間について従業員の平均残存勤務期間に近似した年数に基づく割引率を使用する方法から、退職給付の支払見込期間及び支払見込期間ごとの金額を反映した単一の加重平均割引率を使用する方法へ変更しております。

退職給付会計基準等の適用については、退職給付会計基準第37項に定める経過的な取扱いに従って、当連結会計年度の期首において、退職給付債務及び勤務費用の計算方法の変更に伴う影響額を利益剰余金に加減しております。

この結果、当連結会計年度の期首の退職給付に係る負債が39百万円減少し、利益剰余金が25百万円増加しております。また、当連結会計年度の営業利益、経常利益及び税金等調整前当期純利益に与える影響は軽微であります。

なお、当連結会計年度の1株当たり純資産額は4.69円増加しております。

(未適用の会計基準等)

- ・「企業結合に関する会計基準」(企業会計基準第21号 平成25年9月13日)
- ・「連結財務諸表に関する会計基準」(企業会計基準第22号 平成25年9月13日)
- ・「事業分離等に関する会計基準」(企業会計基準第7号 平成25年9月13日)
- ・「1株当たり当期純利益に関する会計基準」(企業会計基準第2号 平成25年9月13日)
- ・「企業結合会計基準及び事業分離等会計基準に関する適用指針」(企業会計基準適用指針第10号 平成25年9月13日)
- ・「1株当たり当期純利益に関する会計基準の適用指針」(企業会計基準適用指針第4号 平成25年9月13日)

(1) 概要

子会社株式の追加取得等において、支配が継続している場合の子会社に対する親会社の持分変動の取扱い、取得関連費用の取扱い、当期純利益の表示及び少数株主持分から非支配株主持分への変更並びに暫定的な会計処理の確定の取扱い等について改正されました。

(2) 適用予定日

平成28年12月期の期首から適用します。

なお、暫定的な会計処理の確定の取扱いについては、平成28年12月期の期首以後実施される企業結合から適用します。

(3) 当該会計基準等の適用による影響

「企業結合に関する会計基準」等の改正による連結財務諸表に与える影響額については、現時点で評価中であります。



(連結貸借対照表関係)

1 連結会計年度末日満期手形

連結会計年度末日満期手形の会計処理については、手形交換日をもって決済処理しております。なお、当連結会計年度末日が金融機関の休日であったため、次の連結会計年度末日満期手形が連結会計年度末残高に含まれております。

	前連結会計年度 (平成26年12月31日)	当連結会計年度 (平成27年12月31日)
受取手形	113百万円	118百万円

2 有形固定資産の減価償却累計額は次のとおりであります。

	前連結会計年度 (平成26年12月31日)	当連結会計年度 (平成27年12月31日)
減価償却累計額	672百万円	867百万円

3 非連結子会社及び関連会社に対するものは、次のとおりであります。

	前連結会計年度 (平成26年12月31日)	当連結会計年度 (平成27年12月31日)
関係会社株式	59百万円	189百万円

4 担保資産及び担保付債務

担保に供している資産は、次のとおりであります。

	前連結会計年度 (平成26年12月31日)	当連結会計年度 (平成27年12月31日)
現金及び預金	20百万円	20百万円
建物及び構築物	19	-
土地	8	-
計	47	20

担保付債務は、次のとおりであります。

	前連結会計年度 (平成26年12月31日)	当連結会計年度 (平成27年12月31日)
短期借入金	42百万円	30百万円
計	42	30

5 保証債務

次の関係会社等について、金融機関からの借入に対し債務保証を行っております。

債務保証

	前連結会計年度 (平成26年12月31日)	当連結会計年度 (平成27年12月31日)
旭化学工業(株)	72百万円 -	- 百万円
計	72	-

6 受取手形割引高

	前連結会計年度 (平成26年12月31日)	当連結会計年度 (平成27年12月31日)
受取手形割引高	22百万円	22百万円

(連結損益計算書関係)

1 通常の販売目的で保有するたな卸資産の収益性の低下による簿価切下額は、次のとおりであります。

	前連結会計年度 (自 平成26年1月1日 至 平成26年12月31日)	当連結会計年度 (自 平成27年1月1日 至 平成27年12月31日)
売上原価	46百万円	111百万円

2 販売費及び一般管理費のうち主要な費目及び金額は次のとおりであります。

	前連結会計年度 (自 平成26年1月1日 至 平成26年12月31日)	当連結会計年度 (自 平成27年1月1日 至 平成27年12月31日)
荷造運賃	310百万円	303百万円
給与手当	722	668
賞与引当金繰入額	18	16
退職給付費用	60	53
研究開発費	1,223	1,445
貸倒引当金繰入額	58	2

3 一般管理費及び当期製造費用に含まれる研究開発費の総額

	前連結会計年度 (自 平成26年1月1日 至 平成26年12月31日)	当連結会計年度 (自 平成27年1月1日 至 平成27年12月31日)
	1,239百万円	1,447百万円

4 当連結会計年度において、当社グループは以下の資産グループについて減損損失を計上しました。

場所	用途	種類
OATステビア(株)(東京都千代田区)	ステビア資材の製造販売	のれん

当社グループは、原則として、事業用資産については製品群を基準としてグルーピングを行っており、遊休資産については個別資産ごとにグルーピングを行っております。

当連結会計年度において、ステビア資材の製品群について、経営環境が著しく悪化し、当該資産グループの帳簿価額を回収可能価額まで減額し、当該減少額を減損損失(66百万円)として特別損失に計上しました。

なお、当資産グループの回収可能価額は使用価値により測定しており、将来キャッシュ・フローを4.89%で割り引いて算定しております。

(連結包括利益計算書関係)

1 その他の包括利益に係る組替調整額及び税効果額

	前連結会計年度 (自 平成26年1月1日 至 平成26年12月31日)	当連結会計年度 (自 平成27年1月1日 至 平成27年12月31日)
その他有価証券評価差額金：		
当期発生額	50百万円	12百万円
組替調整額	0	-
税効果調整前	49	12
税効果額	17	7
その他有価証券評価差額金	31	5
為替換算調整勘定：		
当期発生額	71	35
退職給付に係る調整額：		
当期発生額	-	22
組替調整額	-	2
税効果調整前	-	25
税効果額	-	11
退職給付に係る調整額	-	13
その他の包括利益合計	102	27

(連結株主資本等変動計算書関係)

前連結会計年度(自平成26年1月1日至平成26年12月31日)

## 1. 発行済株式の種類及び総数並びに自己株式の種類及び株式数に関する事項

	当連結会計年度 期首株式数 (株)	当連結会計年度 増加株式数 (株)	当連結会計年度 減少株式数 (株)	当連結会計年度末 株式数 (株)
発行済株式				
普通株式(注)1	2,840,000	-	72,000	2,768,000
合計	2,840,000	-	72,000	2,768,000
自己株式				
普通株式(注)2,3	-	250,000	172,000	78,000
合計	-	250,000	172,000	78,000

(注)1. 普通株式の発行済株式総数の減少72,000株は、取締役会決議による自己株式の消却による減少72,000株であります。

2. 普通株式の自己株式の株式数の増加250,000株は、臨時株主総会決議による自己株式の取得による増加250,000株であります。

3. 普通株式の自己株式の株式数の減少172,000株は、取締役会決議による自己株式の消却による減少72,000株、有償一般募集(ブックビルディング方式による募集)による売却による減少100,000株であります。

## 2. 新株予約権及び自己新株予約権に関する事項

区分	新株予約権の内訳	新株予約権の 目的となる株 式の種類	新株予約権の目的となる株式の数(株)				当連結会計 年度末残高 (百万円)
			当連結会計 年度期首	当連結会計 年度増加	当連結会計 年度減少	当連結会計 年度末	
提出会社 (親会社)	ストック・オプションとし ての新株予約権	-	-	-	-	-	3
	合計	-	-	-	-	-	3

## 3. 配当に関する事項

基準日が当連結会計年度に属する配当のうち、配当の効力発生日が翌連結会計年度となるもの

(決議)	株式の種類	配当金の総額 (百万円)	配当の原資	1株当たり 配当額 (円)	基準日	効力発生日
平成27年2月17日 取締役会	普通株式	147	利益剰余金	55	平成26年12月31日	平成27年3月23日

当連結会計年度（自 平成27年 1月 1日 至 平成27年12月31日）

1. 発行済株式の種類及び総数並びに自己株式の種類及び株式数に関する事項

	当連結会計年度 期首株式数 (株)	当連結会計年度 増加株式数 (株)	当連結会計年度 減少株式数 (株)	当連結会計年度末 株式数 (株)
発行済株式				
普通株式(注)1	2,768,000	2,768,000	-	5,536,000
合計	2,768,000	2,768,000	-	5,536,000
自己株式				
普通株式(注)1,2	78,000	78,024	-	156,024
合計	78,000	78,024	-	156,024

(注)1. 当社は、平成27年7月1日付で1株につき2株の割合で株式分割を行っております。

2. 普通株式の自己株式の株式数の増加24株は、単元未満株式の買取請求によるものであります。

2. 新株予約権及び自己新株予約権に関する事項

区分	新株予約権の内訳	新株予約権の 目的となる株 式の種類	新株予約権の目的となる株式の数(株)				当連結会計 年度末残高 (百万円)
			当連結会計 年度期首	当連結会計 年度増加	当連結会計 年度減少	当連結会計 年度末	
提出会社 (親会社)	ストック・オプションとし ての新株予約権	-	-	-	-	-	3
	合計	-	-	-	-	-	3

3. 配当に関する事項

(1) 配当金支払額

(決議)	株式の種類	配当金の総額 (百万円)	配当の原資	1株当たり 配当額 (円)	基準日	効力発生日
平成27年2月17日 取締役会	普通株式	147	利益剰余金	55	平成26年12月31日	平成27年3月23日

(2) 基準日が当連結会計年度に属する配当のうち、配当の効力発生日が翌連結会計年度となるもの

(決議)	株式の種類	配当金の総額 (百万円)	配当の原資	1株当たり 配当額 (円)	基準日	効力発生日
平成28年2月19日 取締役会	普通株式	161	利益剰余金	30	平成27年12月31日	平成28年3月24日

(連結キャッシュ・フロー計算書関係)

現金及び現金同等物の期末残高と連結貸借対照表に掲記されている科目の金額との関係

	前連結会計年度 (自 平成26年1月1日 至 平成26年12月31日)	当連結会計年度 (自 平成27年1月1日 至 平成27年12月31日)
現金及び預金勘定	1,442百万円	1,901百万円
預入期間が3ヶ月を超える定期預金	259	288
現金及び現金同等物	1,183	1,612

(リース取引関係)

(借主側)

## 1. ファイナンス・リース取引

所有権移転外ファイナンス・リース取引

リース資産の内容

有形固定資産

主として、研究用の計測器、栽培施設の空調設備、基幹システムのサーバー(「工具、器具及び備品」)であります。

リース資産の減価償却の方法

連結財務諸表作成のための基本となる重要な事項「4. 会計処理基準に関する事項 (2) 重要な減価償却資産の減価償却の方法」に記載のとおりであります。

(金融商品関係)

1. 金融商品の状況に関する事項

(1) 金融商品に対する取組方針

当社グループは、設備投資計画に照らして、必要な資金（主に銀行借入や社債発行）を調達しております。一時的な余資は主に流動性の高い金融資産で運用し、また、短期的な運転資金を銀行借入により調達しております。デリバティブは、後述するリスクを回避するために利用しており、投機的な取引は行わない方針であります。

(2) 金融商品の内容及びそのリスク

営業債権である受取手形及び売掛金は、顧客の信用リスクに晒されております。また、海外で事業を行うに当たり生じる外貨建ての営業債権は、為替の変動リスクに晒されております。

投資有価証券は、主に業務上の関係を有する企業の株式であり、市場価格の変動リスクに晒されておりますが、四半期ごとに時価の把握を行っております。

営業債務である支払手形及び買掛金は、そのほとんどが4ヶ月以内の支払期日であります。一部外貨建てのものについては、為替の変動リスクに晒されております。

短期借入金及び長期借入金は、主に運転資金及び設備投資に係る資金調達を目的としたものであり、償還日は最長で決算日後4年であります。

なお、これらの債務は支払期日に支払を実行できなくなるリスク、すなわち流動性リスクに晒されます。

デリバティブ取引は、借入金に係る支払金利の変動リスクに対するヘッジを目的とした金利スワップ取引であります。なお、ヘッジ会計に関するヘッジ手段とヘッジ対象、ヘッジ方針、ヘッジの有効性の評価方法等については、前述の「連結財務諸表作成のための基本となる重要な事項」4. 会計処理基準に関する事項(6)重要なヘッジ会計の方法」をご参照ください。

(3) 金融商品に係るリスク管理体制

信用リスク（取引先の契約不履行等に係るリスク）の管理

受取手形及び売掛金に係る顧客の信用リスクは、与信管理規程に沿って取引先ごとの期日管理及び残高管理を行うとともに、主な取引先の信用状況を1年ごとに把握する体制としております。

市場リスク（為替、株価や金利等の変動リスク）の管理

輸出に係る売上債権と、原材料等の輸入に伴う仕入債務に係る為替のリスクを回避するため、主に国内の商社を通じた取引や円建ての取引を行っております。

投資有価証券については、四半期ごとに時価の把握を行っております。

デリバティブ取引については、極力行わない方針であります。変動リスクに対するヘッジ取引を目的として止むを得ずデリバティブ取引を行う場合は、社内規定に基づき取締役会が承認しております。

資金調達に係る流動性リスク（支払期日に支払いを実行できなくなるリスク）の管理

これらの債務を支払期日に支払を実行できなくなるリスクは、各月ごとの資金計画を適宜見直すことにより、そのリスクを回避しております。

(4) 金融商品の時価等に関する事項についての補足説明

金融商品の時価には、市場価格に基づく価額のほか、市場価格がない場合には合理的に算定された価額が含まれております。当該価額の算定においては変動要因を織り込んでいるため、異なる前提条件等を採用することにより、当該価額が変動することもあります。

2. 金融商品の時価等に関する事項

連結貸借対照表計上額、時価及びこれらの差額については、次のとおりであります。なお、時価を把握することが極めて困難と認められるものは含まれておりません（（注）2.参照）。

前連結会計年度（平成26年12月31日）

	連結貸借対照表計上額 (百万円)	時価(百万円)	差額(百万円)
(1) 現金及び預金	1,442	1,442	-
(2) 受取手形及び売掛金	2,401		
貸倒引当金(*1)	15		
	2,386	2,386	-
(3) 関係会社短期貸付金	115	115	-
(4) 投資有価証券	212	212	-
資産計	4,156	4,156	-
(1) 支払手形及び買掛金	1,705	1,705	-
(2) 短期借入金	1,404	1,404	-
(3) 未払金	458	458	-
(4) 未払法人税等	84	84	-
(5) 長期借入金	1,130	1,135	5
負債計	4,781	4,787	5

(\*1)売掛金に係る貸倒引当金を控除しております。

当連結会計年度（平成27年12月31日）

	連結貸借対照表計上額 (百万円)	時価(百万円)	差額(百万円)
(1) 現金及び預金	1,901	1,901	-
(2) 受取手形及び売掛金	2,720		-
貸倒引当金(*1)	17		-
	2,703	2,703	-
(3) 投資有価証券	236	236	-
資産計	4,841	4,841	-
(1) 支払手形及び買掛金	1,706	1,706	-
(2) 短期借入金	1,597	1,597	-
(3) 未払金	353	353	-
(4) 未払法人税等	204	204	-
(5) 長期借入金	1,057	1,063	6
負債計	4,918	4,925	6

(\*1)売掛金に係る貸倒引当金を控除しております。

(注) 1. 金融商品の時価の算定方法並びに有価証券に関する事項

資 産

(1) 現金及び預金、(2) 受取手形及び売掛金

これらは短期間で決済されるものであるため、時価は帳簿価額と近似していることから、当該帳簿価額によっております。

(3) 投資有価証券

これらの時価について、株式等は取引所の価格によっております。

負 債

(1) 支払手形及び買掛金、(2) 短期借入金、(3) 未払金、(4) 未払法人税等

これらは短期間で決済されるものであるため、時価は帳簿価額と近似していることから、当該帳簿価額によっております。

(5) 長期借入金

固定金利による長期借入金及び金利スワップの特例処理の要件を満たし、金利スワップと一体として処理された長期借入金の時価については、元利金の合計額を同様の新規借入を行った場合に想定される利率で割り引いて算定する方法によっております。変動金利による長期借入金は、金利が一定期間ごとに更改される条件となっていることから、時価は帳簿価額にほぼ等しいと考えられるため、当該帳簿価額によっております。

2. 時価を把握することが極めて困難と認められる金融商品

(単位：百万円)

区分	前連結会計年度 (平成26年12月31日)	当連結会計年度 (平成27年12月31日)
長期預り金	248	252

これらについては、営業保証金であり、営業取引の継続中は原則として返済を予定していないため、将来キャッシュ・フローを見積もることができず、時価を把握することが極めて困難であることから、「金融商品の時価等に関する事項」には記載していません。



3. 金銭債権の連結決算日後の償還予定額  
前連結会計年度（平成26年12月31日）

	1年以内 (百万円)	1年超 5年以内 (百万円)	5年超 10年以内 (百万円)	10年超 (百万円)
現金及び預金	1,442	-	-	-
受取手形及び売掛金	2,401	-	-	-
関係会社短期貸付金	115	-	-	-
合計	3,959	-	-	-

当連結会計年度（平成27年12月31日）

	1年以内 (百万円)	1年超 5年以内 (百万円)	5年超 10年以内 (百万円)	10年超 (百万円)
現金及び預金	1,901	-	-	-
受取手形及び売掛金	2,720	-	-	-
合計	4,622	-	-	-

4. 短期借入金及び長期借入金の連結決算日後の返済予定額  
前連結会計年度（平成26年12月31日）

	1年以内 (百万円)	1年超 2年以内 (百万円)	2年超 3年以内 (百万円)	3年超 4年以内 (百万円)	4年超 5年以内 (百万円)	5年超 (百万円)
短期借入金	1,404	-	-	-	-	-
長期借入金	-	114	4	4	1,005	-
合計	1,404	114	4	4	1,005	-

当連結会計年度（平成27年12月31日）

	1年以内 (百万円)	1年超 2年以内 (百万円)	2年超 3年以内 (百万円)	3年超 4年以内 (百万円)	4年超 5年以内 (百万円)	5年超 (百万円)
短期借入金	1,597	-	-	-	-	-
長期借入金	-	34	23	1,000	-	-
合計	1,597	34	23	1,000	-	-

## (有価証券関係)

## 1. その他有価証券

前連結会計年度(平成26年12月31日)

	種類	連結貸借対照表計上額(百万円)	取得原価(百万円)	差額(百万円)
連結貸借対照表計上額が取得原価を超えるもの	(1) 株式	15	7	7
	(2) 債券			
	国債・地方債等	-	-	-
	社債	-	-	-
	その他	-	-	-
	(3) その他	-	-	-
	小計	15	7	7
連結貸借対照表計上額が取得原価を超えないもの	(1) 株式	197	209	11
	(2) 債券			
	国債・地方債等	-	-	-
	社債	-	-	-
	その他	-	-	-
	(3) その他	-	-	-
	小計	197	209	11
合計		212	216	4

## 当連結会計年度（平成27年12月31日）

	種類	連結貸借対照表計上額（百万円）	取得原価（百万円）	差額（百万円）
連結貸借対照表計上額が取得原価を超えるもの	(1) 株式	18	7	10
	(2) 債券			
	国債・地方債等	-	-	-
	社債	-	-	-
	その他	-	-	-
	(3) その他	-	-	-
	小計	18	7	10
連結貸借対照表計上額が取得原価を超えないもの	(1) 株式	218	245	26
	(2) 債券			
	国債・地方債等	-	-	-
	社債	-	-	-
	その他	-	-	-
	(3) その他	-	-	-
	小計	218	245	26
合計		236	253	16

## 2. 売却したその他有価証券

前連結会計年度（自 平成26年1月1日 至 平成26年12月31日）

種類	売却額（百万円）	売却益の合計額（百万円）	売却損の合計額（百万円）
(1) 株式	3	0	-
(2) 債券			
国債・地方債等	-	-	-
社債	-	-	-
その他	-	-	-
(3) その他	-	-	-
合計	3	0	-

(デリバティブ取引関係)

ヘッジ会計が適用されているデリバティブ取引

金利関連

前連結会計年度(平成26年12月31日)

ヘッジ会計の方法	取引の種類	主なヘッジ対象	契約額等 (百万円)	契約額等のうち 1年超 (百万円)	時価 (百万円)
金利スワップの特例 処理	金利スワップ取引 変動受取・固定 支払	長期借入金	1,000,000	1,000,000	(注)

(注) 金利スワップの特例処理によるものは、ヘッジ対象とされている長期借入金と一体として処理されているため、その時価は、当該長期借入金の時価に含めて記載しております。

当連結会計年度(平成27年12月31日)

ヘッジ会計の方法	取引の種類	主なヘッジ対象	契約額等 (百万円)	契約額等のうち 1年超 (百万円)	時価 (百万円)
金利スワップの特例 処理	金利スワップ取引 変動受取・固定 支払	長期借入金	1,000,000	1,000,000	(注)

(注) 金利スワップの特例処理によるものは、ヘッジ対象とされている長期借入金と一体として処理されているため、その時価は、当該長期借入金の時価に含めて記載しております。

(退職給付関係)

1. 採用している退職給付制度の概要

当社グループは、退職一時金制度、確定給付企業年金及び確定拠出年金からなる退職金制度を採用しております。なお、従業員の退職等に際して割増退職金を支払う場合があります。

2. 確定給付制度

(1) 退職給付債務の期首残高と期末残高の調整表(3)に掲げられたものを除く)

	前連結会計年度	当連結会計年度
	(自 平成26年1月1日 至 平成26年12月31日)	(自 平成27年1月1日 至 平成27年12月31日)
退職給付債務の期首残高	944百万円	1,100百万円
会計方針の変更による累積的影響額	-	39
会計方針の変更を反映した期首残高	944	1,060
勤務費用	54	68
利息費用	14	8
数理計算上の差異の発生額	122	8
退職給付の支払額	35	36
為替換算調整額	0	0
退職給付債務の期末残高	1,100	1,092

(2) 年金資産の期首残高と期末残高の調整表(3)に掲げられたものを除く)

	前連結会計年度	当連結会計年度
	(自 平成26年1月1日 至 平成26年12月31日)	(自 平成27年1月1日 至 平成27年12月31日)
年金資産の期首残高	630百万円	747百万円
期待運用収益	15	18
数理計算上の差異の発生額	31	6
事業主からの拠出額	105	106
退職給付の支払額	35	36
年金資産の期末残高	747	830

(3) 簡便法を適用した制度の、退職給付に係る負債の期首残高と期末残高の調整表

	前連結会計年度 (自 平成26年1月1日 至 平成26年12月31日)	当連結会計年度 (自 平成27年1月1日 至 平成27年12月31日)
退職給付に係る負債の期首残高	22百万円	22百万円
退職給付費用	3	2
退職給付の支払額	3	-
退職給付に係る負債の期末残高	22	24

(4) 退職給付債務及び年金資産の期末残高と連結貸借対照表に計上された退職給付に係る負債及び退職給付に係る資産の調整表

	前連結会計年度 (平成26年12月31日)	当連結会計年度 (平成27年12月31日)
積立型制度の退職給付債務	1,099百万円	1,089百万円
年金資産	747	830
	351	259
非積立型制度の退職給付債務	22	27
連結貸借対照表に計上された負債と資産の純額	374	286
退職給付に係る負債	374	286
連結貸借対照表に計上された負債と資産の純額	374	286

(注) 簡便法を適用した制度を含みます。

(5) 退職給付費用及びその内訳項目の金額

	前連結会計年度 (自 平成26年1月1日 至 平成26年12月31日)	当連結会計年度 (自 平成27年1月1日 至 平成27年12月31日)
勤務費用	54百万円	68百万円
利息費用	14	8
期待運用収益	15	18
会計基準変更時差異の費用処理額	4	6
過去勤務費用の費用処理額	2	2
数理計算上の差異の費用処理額	10	13
簡便法で計算した退職給付費用	3	2
確定給付制度に係る退職給付費用	74	81

(6) 退職給付に係る調整額

退職給付に係る調整額に計上した項目(税効果控除前)の内訳は次のとおりであります。

	前連結会計年度 (自 平成26年1月1日 至 平成26年12月31日)	当連結会計年度 (自 平成27年1月1日 至 平成27年12月31日)
会計基準変更時差異	- 百万円	6百万円
過去勤務費用	-	2
数理計算上の差異	-	16
合計	-	25

(7) 退職給付に係る調整累計額

退職給付に係る調整累計額に計上した項目（税効果控除前）の内訳は次のとおりであります。

	前連結会計年度 (自 平成26年1月1日 至 平成26年12月31日)	当連結会計年度 (自 平成27年1月1日 至 平成27年12月31日)
未認識会計基準変更時差異	6百万円	- 百万円
未認識過去勤務費用	2	-
未認識数理計算上の差異	93	77
合 計	102	77

(8) 年金資産に関する事項

年金資産の主な内訳

年金資産合計に対する主な分類ごとの比率は、次のとおりであります。

	前連結会計年度 (平成26年12月31日)	当連結会計年度 (平成27年12月31日)
債券	69%	70%
株式	27	25
短期資産	4	4
合 計	100	100

長期期待運用収益率の設定方法

年金資産の長期期待運用収益率を決定するため、現在及び予想される年金資産の配分と、年金資産を構成する多様な資産からの現在及び将来期待される長期の収益率を考慮しております。

(9) 数理計算上の計算基礎に関する事項

主要な数理計算上の計算基礎

	前連結会計年度 (平成26年12月31日)	当連結会計年度 (平成27年12月31日)
割引率	主として0.76%	主として0.78%
長期期待運用収益率	2.50	2.50
予想昇給率	3.16	3.16

3. 確定拠出制度

当社の確定拠出制度への要拠出額は、前連結会計年度（自 平成26年1月1日 至 平成26年12月31日）10百万円、当連結会計年度（自 平成27年1月1日 至 平成27年12月31日）10百万円であります。

(ストック・オプション等関係)

1. スtock・オプションに係る費用計上額及び科目名

該当事項はありません。

2. スtock・オプションの内容、規模及びその変動状況

(1) スtock・オプションの内容

	平成25年ストック・オプション
付与対象者の区分及び人数	当社取締役 6名 その他 1名
株式の種類別のストック・オプションの数(注)	普通株式 560,000株
付与日	平成25年8月30日
権利確定条件	権利確定条件は付されていません
対象勤務期間	-
権利行使期間	自 平成25年8月30日 至 平成40年8月29日

(注) 1. 株式数に換算して記載しております。なお、平成27年7月1日付株式分割(1株につき2株の割合)による分割後の株式数に換算して記載しております。

(2) スtock・オプションの規模及びその変動状況

当連結会計年度(平成27年12月期)において存在したストック・オプションを対象とし、ストック・オプションの数については、株式数に換算して記載しております。

ストック・オプションの数

	平成25年ストック・オプション
権利確定前 (株)	
前連結会計年度末	-
付与	-
失効	-
権利確定	-
未確定残	-
権利確定後 (株)	
前連結会計年度末	560,000
権利確定	-
権利行使	-
失効	-
未行使残	560,000

(注) 平成27年7月1日付株式分割(1株につき2株の割合)による分割後の株式数に換算して記載しております。

## 単価情報

		平成25年ストック・オプション
権利行使価格	(円)	650
行使時平均株価	(円)	-
付与日における公正な評価単価	(円)	7

(注) 平成27年7月1日付株式分割(1株につき2株の割合)による分割後の株式数に換算して記載しております。

### 3. スtock・オプションの権利確定数の見積方法

基本的には、将来の失効数の合理的な見積りは困難であるため、実績の失効数のみ反映させる方法を採用しております。



( 税効果会計関係 )

1 . 繰延税金資産及び繰延税金負債の発生の主な原因別の内訳

	前連結会計年度 (平成26年12月31日)	当連結会計年度 (平成27年12月31日)
繰延税金資産		
未払事業税	10百万円	17百万円
棚卸資産評価損	16	38
棚卸資産廃棄損	23	10
棚卸資産未実現利益	-	14
未払費用	4	3
売上割戻引当金	18	15
返品調整引当金	25	11
製品返品廃棄損失引当金	11	-
賞与引当金	11	11
貸倒引当金	17	17
減価償却超過額	14	13
減損損失	297	125
退職給付に係る負債	133	86
役員退職慰労引当金	4	4
繰越欠損金	-	15
その他	1	0
繰延税金資産小計	591	385
評価性引当額	6	18
繰延税金資産合計	584	366
繰延税金負債		
差額負債調整勘定	103	-
退職給与負債調整勘定	95	84
固定資産評価益	27	24
その他有価証券評価差額金	32	25
その他	4	0
繰延税金負債合計	263	134
繰延税金資産の純額	321	231

2 . 法定実効税率と税効果会計適用後の法人税等の負担率との間に重要な差異があるときの、当該差異の原因となった主要な項目別の内訳

法定実効税率と税効果会計適用後の法人税等の負担率との間の差異が、法定実効税率の100分の5以下であるため注記を省略しております。

3 . 法人税等の税率の変更による繰延税金資産及び繰延税金負債の金額の修正

「所得税法等の一部を改正する法律」(平成27年法律第9号)及び「地方税法等の一部を改正する法律」(平成27年法律第2号)が平成27年3月31日に公布され、平成27年4月1日以後に開始する連結会計年度から法人税率等の引下げ等が行われることとなりました。これに伴い、繰延税金資産及び繰延税金負債の計算に使用する法定実効税率は従来の35.6%から平成28年1月1日に開始する連結会計年度に解消が見込まれる一時差異については33.1%に、平成29年1月1日に開始する連結会計年度以降に解消が見込まれる一時差異については、32.3%となります。

この税率変更により、繰延税金資産の金額(繰延税金負債の金額を控除した金額)は15百万円減少し、法人税等調整額が15百万円、その他有価証券評価差額金が2百万円、それぞれ増加し、退職給付に係る調整累計額が2百万円減少しております。

(資産除去債務関係)

資産除去債務のうち連結貸借対照表に計上しているもの

当社は、本社事務所等の不動産賃貸借契約に基づく退去時における原状回復義務を資産除去債務として認識しておりますが、当該債務の総額に重要性が乏しいため、記載を省略しております。

なお、一部の資産除去債務は、負債計上に代えて、不動産賃貸借契約に関連する敷金の回収が最終的に見込めないと認められる金額を合理的に見積り、当連結会計年度の負担に属する金額を費用に計上する方法によっております。

(セグメント情報等)

【セグメント情報】

当社グループは、アグリテクノ事業の単一セグメントであるため、記載を省略しております。

【関連情報】

前連結会計年度(自 平成26年1月1日 至 平成26年12月31日)

1. 製品及びサービスごとの情報

(単位:百万円)

	農薬	肥料・バイオスティミュラント	合計
外部顧客への売上高	8,882	2,522	11,405

2. 地域ごとの情報

(1) 売上高

(単位:百万円)

日本	ブラジル	アジア	その他	合計
8,661	741	1,050	952	11,405

(注) 売上高は顧客の所在地を基礎とし、国又は地域に分類しております。

(2) 有形固定資産

(単位:百万円)

日本	インド	合計
1,059	442	1,502

3. 主要な顧客ごとの情報

(単位:百万円)

顧客の名称又は氏名	売上高	関連するセグメント名
全国農業協同組合連合会	1,484	アグリテクノ事業

当連結会計年度（自 平成27年1月1日 至 平成27年12月31日）

1. 製品及びサービスごとの情報

（単位：百万円）

	農薬	肥料・バイオスティミュラント	合計
外部顧客への売上高	9,363	2,766	12,129

（表示方法の変更）

当連結会計年度より、管理区分の見直しに伴い、前連結会計年度の「防除技術」を「農薬」として表示し、「施肥灌水技術」、「バイオスティミュラント」を「肥料・バイオスティミュラント」として表示しております。

この表示方法の変更を反映させるため、前連結会計年度の表示の組替を行っております。

2. 地域ごとの情報

(1) 売上高

（単位：百万円）

日本	ブラジル	アジア	その他	合計
7,894	1,358	1,225	1,651	12,129

（注） 売上高は顧客の所在地を基礎とし、国又は地域に分類しております。

（表示方法の変更）

前連結会計年度において「その他」に含めて表示してありました「ブラジル」は連結損益計算書の売上高の10%を上回ったため、当連結会計年度より「ブラジル」として表示しております。

この表示方法の変更を反映させるため、前連結会計年度の表示の組替を行っております。この結果「その他」に含めて表示してありました「ブラジル」741百万円は「ブラジル」として表示しております。

(2) 有形固定資産

（単位：百万円）

日本	インド	合計
1,079	357	1,436

3. 主要な顧客ごとの情報

（単位：百万円）

顧客の名称又は氏名	売上高	関連するセグメント名
全国農業協同組合連合会	1,414	アグリテクノ事業

【報告セグメントごとの固定資産の減損損失に関する情報】

前連結会計年度（自平成26年1月1日 至平成26年12月31日）

該当事項はありません。

当連結会計年度（自平成27年1月1日 至平成27年12月31日）

当社グループは、アグリテクノ事業の単一セグメントであるため、記載を省略しております。

【報告セグメントごとののれんの償却額及び未償却残高に関する情報】

当社グループは、アグリテクノ事業の単一セグメントであるため、記載を省略しております。

【報告セグメントごとの負ののれん発生益に関する情報】

該当事項はありません。

【関連当事者情報】

1. 関連当事者との取引

連結財務諸表提出会社と関連当事者との取引

(ア) 連結財務諸表提出会社の役員及び主要株主(個人の場合に限る。)等

前連結会計年度(自 平成26年1月1日 至 平成26年12月31日)

種類	会社等の名称又は氏名	所在地	資本金又は出資金 (百万円)	事業の内容又は職業	議決権等の所有(被所有)割合 (%)	関連当事者との関係	取引の内容	取引金額 (百万円)	科目	期末残高 (百万円)
主要株主	大塚化学㈱	大阪府中央区	5,000	化学製品	(被所有) 直接 13.3	自己株式の取得	自己株式の取得 (注1)	250	-	-

(注) 1. 取引条件は取得原価を参考として、両者の協議により決定しております。

2. 大塚化学株式会社は当社の株式の13.3%を保有していましたが、自己株式の取得により議決権等の所有割合が4.8%となり、関連当事者ではなくなりました。上記には関連当事者に該当する期間における実績を記載しております。

当連結会計年度(自 平成27年1月1日 至 平成27年12月31日)

該当事項はありません。

(イ) 連結財務諸表提出会社の非連結子会社及び関連会社等

前連結会計年度(自 平成26年1月1日 至 平成26年12月31日)

種類	会社等の名称又は氏名	所在地	資本金又は出資金 (百万円)	事業の内容又は職業	議決権等の所有(被所有)割合 (%)	関連当事者との関係	取引の内容	取引金額 (百万円)	科目	期末残高 (百万円)
子会社	O A T ステビア㈱	東京都千代田区	10	化学製品	(所有) 直接 100.0	資金の貸付	資金の貸付 (注1)	115	関係会社短期貸付金	115

(注) 1. 資金の貸付は、市場金利等を勘案して利率を決定しております。

当連結会計年度(自 平成27年1月1日 至 平成27年12月31日)

種類	会社等の名称又は氏名	所在地	資本金又は出資金 (百万円)	事業の内容又は職業	議決権等の所有(被所有)割合 (%)	関連当事者との関係	取引の内容	取引金額 (百万円)	科目	期末残高 (百万円)
子会社	Asahi Chemical Europe s.r.o.	チェコ共和国プラハ	1	化学製品	(所有) 間接 100.0	製品の販売	製品の販売 (注1)	251	売掛金	146

(注) 1. 価格その他の取引条件は、市場実勢を勘案して当社が希望価格を提示し、価格交渉の上で決定しております。

## ( 1株当たり情報 )

	前連結会計年度 (自 平成26年1月1日 至 平成26年12月31日)	当連結会計年度 (自 平成27年1月1日 至 平成27年12月31日)
1株当たり純資産額	689.66円	788.88円
1株当たり当期純利益金額	64.72円	126.13円
潜在株式調整後1株当たり当期純利益金額	61.11円	119.81円

(注) 1. 当社は、平成27年7月1日付で株式1株につき2株の株式分割を行っておりますが、平成26年12月期の期首に当該株式分割が行われたと仮定して1株当たり純資産額、1株当たり当期純利益金額及び潜在株式調整後1株当たり当期純利益金額を算定しております。

2. 当社は、平成26年6月25日に東京証券取引所市場第二部に上場したため、第5期の潜在株式調整後1株当たり当期純利益金額は、新規上場日から第5期の期末日までの平均株価を期中平均株価とみなして算定しております。

3. 1株当たり当期純利益金額の算定上の基礎は、以下のとおりであります。

	前連結会計年度 (自 平成26年1月1日 至 平成26年12月31日)	当連結会計年度 (自 平成27年1月1日 至 平成27年12月31日)
1株当たり当期純利益金額		
当期純利益金額(百万円)	348	678
普通株主に帰属しない金額(百万円)	-	-
普通株式に係る当期純利益金額(百万円)	348	678
期中平均株式数(株)	5,382,740	5,379,992
潜在株式調整後1株当たり当期純利益金額		
当期純利益調整額(百万円)	-	-
普通株式増加数(株)	318,556	283,823
(うち新株予約権(株))	(318,556)	(283,823)
希薄化効果を有しないため、潜在株式調整後1株当たり当期純利益金額の算定に含めなかった潜在株式の概要	-	-

## ( 重要な後発事象 )

該当事項はありません。

## 【連結附属明細表】

## 【社債明細表】

該当事項はありません。

## 【借入金等明細表】

区分	当期首残高 (百万円)	当期末残高 (百万円)	平均利率 (%)	返済期限
短期借入金	1,140	1,445	0.7	-
1年以内に返済予定の長期借入金	264	152	1.3	-
1年以内に返済予定のリース債務	8	8	-	-
長期借入金(1年以内に返済予定のものを除く。)	1,130	1,057	1.3	平成29年～31年
リース債務(1年以内に返済予定のものを除く。)	22	14	-	平成29年～32年
その他有利子負債	-	-	-	-
合計	2,564	2,676	-	-

(注) 1. 平均利率については、期末借入金残高に対する加重平均利率を記載しております。

2. リース債務の「平均利率」については、リース料総額に含まれる利息相当額を控除する前の金額でリース債務を連結貸借対照表に計上しており、リース債務について「平均利率」を把握することが困難であるため、記載を省略しております。

3. 長期借入金及びリース債務(1年以内に返済予定のものを除く。)の連結決算日後5年間の返済予定額は以下のとおりであります。

	1年超2年以内 (百万円)	2年超3年以内 (百万円)	3年超4年以内 (百万円)	4年超5年以内 (百万円)
長期借入金	34	23	1,000	-
リース債務	7	3	3	0

## 【資産除去債務明細表】

当連結会計年度期首及び当連結会計年度末における資産除去債務の金額が、当連結会計年度期首及び当連結会計年度末における負債及び純資産の合計額の100分の1以下であるため、連結財務諸表規則第92条の2の規定により記載を省略しております。

( 2 ) 【その他】

当連結会計年度における四半期情報等

( 累計期間 )	第 1 四半期	第 2 四半期	第 3 四半期	当連結会計年度
売上高 ( 百万円 )	4,959	7,833	10,048	12,129
税金等調整前四半期 ( 当期 ) 純利益金額 ( 百万円 )	1,251	1,536	1,505	1,037
四半期 ( 当期 ) 純利益金額 ( 百万円 )	821	978	1,054	678
1 株当たり四半期 ( 当期 ) 純 利益金額 ( 円 )	152.67	181.95	196.07	126.13

( 注 ) 平成27年 7 月 1 日付で、普通株式 1 株につき100株の割合で株式分割を行っております。当連結会計年度の期首に当該株式分割が行われたと仮定して、1 株当たり四半期 ( 当期 ) 純利益金額を算定しております。

( 会計期間 )	第 1 四半期	第 2 四半期	第 3 四半期	第 4 四半期
1 株当たり四半期純利益又は 純損失金額 ( 円 )	152.67	29.28	14.12	69.94

( 注 ) 平成27年 7 月 1 日付で、普通株式 1 株につき100株の割合で株式分割を行っております。当連結会計年度の期首に当該株式分割が行われたと仮定して、1 株当たり四半期純利益又は純損失金額を算定しております。

## 2【財務諸表等】

## (1)【財務諸表】

## 【貸借対照表】

(単位：百万円)

	前事業年度 (平成26年12月31日)	当事業年度 (平成27年12月31日)
<b>資産の部</b>		
流動資産		
現金及び預金	1,014	1,462
受取手形	1,557	1,455
売掛金	2,177	2,234
商品及び製品	1,994	2,179
仕掛品	386	332
原材料	340	346
前払費用	239	247
繰延税金資産	22	133
関係会社短期貸付金	115	115
その他	2198	2122
貸倒引当金	14	71
流動資産合計	6,429	7,358
固定資産		
有形固定資産		
建物	429	410
構築物	23	19
機械及び装置	113	151
工具、器具及び備品	44	30
土地	415	415
その他	0	0
有形固定資産合計	1,026	1,027
無形固定資産		
のれん	286	135
ソフトウェア	79	49
その他	19	12
無形固定資産合計	385	198
投資その他の資産		
投資有価証券	212	236
関係会社株式	878	1,008
繰延税金資産	254	46
その他	104	103
貸倒引当金	44	44
投資その他の資産合計	1,405	1,351
固定資産合計	2,816	2,576
資産合計	9,245	9,934



(単位：百万円)

	前事業年度 (平成26年12月31日)	当事業年度 (平成27年12月31日)
<b>負債の部</b>		
流動負債		
支払手形	50	37
買掛金	2 1,619	2 1,738
短期借入金	1,351	1,552
未払金	2 315	2 319
未払法人税等	72	146
預り金	92	112
賞与引当金	27	28
売上割戻引当金	51	46
返品調整引当金	71	35
製品返品廃棄損失引当金	33	-
その他	80	81
流動負債合計	3,767	4,097
固定負債		
長期借入金	1,109	1,057
長期預り金	246	250
退職給付引当金	249	182
その他	15	9
固定負債合計	1,620	1,499
負債合計	5,387	5,597
純資産の部		
株主資本		
資本金	461	461
資本剰余金		
資本準備金	504	504
その他資本剰余金	2,212	2,212
資本剰余金合計	2,717	2,717
利益剰余金		
その他利益剰余金		
繰越利益剰余金	756	1,241
利益剰余金合計	756	1,241
自己株式	78	78
株主資本合計	3,857	4,341
評価・換算差額等		
その他有価証券評価差額金	2	8
評価・換算差額等合計	2	8
新株予約権	3	3
純資産合計	3,857	4,337
負債純資産合計	9,245	9,934

## 【損益計算書】

(単位：百万円)

	前事業年度 (自 平成26年1月1日 至 平成26年12月31日)	当事業年度 (自 平成27年1月1日 至 平成27年12月31日)
売上高	1 10,704	1 11,645
売上原価	1 6,445	1 6,870
売上総利益	4,259	4,775
返品調整引当金戻入額	12	62
返品調整引当金繰入額	39	25
差引売上総利益	4,232	4,812
販売費及び一般管理費	1, 2 3,573	1, 2 3,796
営業利益	659	1,015
営業外収益		
受取利息	1 0	1 1
受取配当金	1 13	1 18
為替差益	20	-
その他	0	0
営業外収益合計	35	20
営業外費用		
支払利息	32	27
株式公開費用	19	-
株式交付費	4	-
貸倒引当金繰入額	-	54
為替差損	-	12
その他	0	0
営業外費用合計	55	95
経常利益	639	940
特別損失		
事務所移転費用	8	-
社名変更費用	16	-
たな卸資産評価損	43	-
製品返品廃棄損失引当金繰入額	33	-
子会社株式評価損	-	20
その他	4	2
特別損失合計	106	22
税引前当期純利益	532	917
法人税、住民税及び事業税	192	219
法人税等調整額	15	90
法人税等合計	176	310
当期純利益	355	607

## 【製造原価明細書】

区分	注記 番号	前事業年度 (自 平成26年1月1日 至 平成26年12月31日)		当事業年度 (自 平成27年1月1日 至 平成27年12月31日)	
		金額(百万円)	構成比 (%)	金額(百万円)	構成比 (%)
材料費	1	2,623	50.5	2,606	49.0
労務費		298	5.7	242	4.6
経費		2,271	43.7	2,475	46.5
当期総製造費用		5,193	100.0	5,324	100.0
期首仕掛品たな卸高		377		386	
合計		5,570		5,711	
他勘定振替高		6		2	
期末仕掛品たな卸高		386		332	
当期製品製造原価		5,177		5,376	

## 原価計算の方法

原価計算の方法は、単純総合原価計算を採用しております。

(注) 1. 主な内訳は次のとおりであります。

項目	前事業年度 (自 平成26年1月1日 至 平成26年12月31日)	当事業年度 (自 平成27年1月1日 至 平成27年12月31日)
外注加工費	1,890	2,137
水道光熱費	99	113
減価償却費	49	48

## 【株主資本等変動計算書】

前事業年度（自 平成26年1月1日 至 平成26年12月31日）

（単位：百万円）

	株主資本							株主資本合計
	資本金	資本剰余金			利益剰余金		自己株式	
		資本準備金	その他資本剰余金	資本剰余金合計	その他利益剰余金 繰越利益剰余金	利益剰余金合計		
当期首残高	461	504	1,991	2,496	400	400	-	3,358
会計方針の変更による累積的影響額								
会計方針の変更を反映した当期首残高	461	504	1,991	2,496	400	400	-	3,358
当期変動額								
当期純利益					355	355		355
自己株式の取得							250	250
自己株式の消却			72	72			72	-
自己株式の処分			292	292			100	392
剰余金の配当								-
株主資本以外の項目の当期変動額（純額）								
当期変動額合計	-	-	220	220	355	355	78	498
当期末残高	461	504	2,212	2,717	756	756	78	3,857

	評価・換算差額等		新株予約権	純資産合計
	その他有価証券評価差額金	評価・換算差額等合計		
当期首残高	35	35	4	3,327
会計方針の変更による累積的影響額				
会計方針の変更を反映した当期首残高	35	35	4	3,327
当期変動額				
当期純利益				355
自己株式の取得				250
自己株式の消却				-
自己株式の処分				392
剰余金の配当				-
株主資本以外の項目の当期変動額（純額）	32	32	0	32
当期変動額合計	32	32	0	530
当期末残高	2	2	3	3,857

当事業年度（自 平成27年1月1日 至 平成27年12月31日）

（単位：百万円）

	株主資本							自己株式	株主資本合計
	資本金	資本剰余金			利益剰余金		利益剰余金合計		
		資本準備金	その他資本剰余金	資本剰余金合計	その他利益剰余金 繰越利益剰余金				
当期首残高	461	504	2,212	2,717	756	756	78	3,857	
会計方針の変更による累積的影響額					25	25		25	
会計方針の変更を反映した当期首残高	461	504	2,212	2,717	781	781	78	3,882	
当期変動額									
当期純利益					607	607		607	
自己株式の取得							0	0	
自己株式の消却								-	
自己株式の処分								-	
剰余金の配当					147	147		147	
株主資本以外の項目の当期変動額（純額）									
当期変動額合計					459	459	0	459	
当期末残高	461	504	2,212	2,717	1,241	1,241	78	4,341	

	評価・換算差額等		新株予約権	純資産合計
	その他有価証券評価差額金	評価・換算差額等合計		
当期首残高	2	2	3	3,857
会計方針の変更による累積的影響額				25
会計方針の変更を反映した当期首残高	2	2	3	3,883
当期変動額				
当期純利益				607
自己株式の取得				0
自己株式の消却				-
自己株式の処分				-
剰余金の配当				147
株主資本以外の項目の当期変動額（純額）	5	5		5
当期変動額合計	5	5		454
当期末残高	8	8	3	4,337

【注記事項】

(重要な会計方針)

1. 資産の評価基準及び評価方法

(1) 有価証券の評価基準及び評価方法

子会社株式及び関連会社株式

移動平均法による原価法を採用しております。

その他有価証券

時価のあるもの

期末日の市場価格等に基づく時価法(評価差額は全部純資産直入法により処理し、売却原価は移動平均法により算定)を採用しております。

時価のないもの

移動平均法による原価法を採用しております。

(2) たな卸資産の評価基準及び評価方法

移動平均法による原価法(貸借対照表価額は収益性の低下に基づく簿価切下げの方法により算定)を採用しております。

2. 固定資産の減価償却の方法

(1) 有形固定資産(リース資産を除く)

定率法(ただし、平成10年4月1日以降に取得した建物(附属設備を除く)については定額法)を採用しております。

(2) 無形固定資産(リース資産を除く)

定額法を採用しております。

(3) リース資産

所有権移転外ファイナンス・リース取引に係るリース資産

リース期間を耐用年数とし、残存価額を零とする定額法を採用しております。

3. 引当金の計上基準

(1) 貸倒引当金

債権の貸倒による損失に備えるため、一般債権については貸倒実績率により、貸倒懸念債権等特定の債権については個別に回収可能性を勘案し、回収不能見込額を計上しております。

(2) 賞与引当金

従業員に対する賞与の支給に備えるため、支給見込額基準により計上しております。

(3) 売上割戻引当金

販売した製商品に対する将来の売上割戻しに備えて、将来の売上割戻発生見込額を計上しております。

(4) 返品調整引当金

将来の返品による損失に備えるため、返品による損失見込額を計上しております。

(5) 製品返品廃棄損失引当金

将来の返品による棚卸廃棄損失に備えるため、返品による棚卸廃棄損失見込額を計上しております。

(6) 退職給付引当金

従業員の退職給付に備えるため、当事業年度末における退職給付債務及び年金資産の見込額に基づき計上しております。なお、退職給付債務の算定にあたり、退職給付見込額を当事業年度までの期間に帰属させる方法については、給付算定式基準によっております。

会計基準変更時差異(6百万円)については、15年にわたり均等償却しております。

過去勤務費用は、その発生時の従業員の平均残存勤務期間以内の一定の年数(5年)による定額法により費用処理しております。

数理計算上の差異は、各事業年度の発生時における従業員の平均残存勤務期間以内の一定の年数(10年)による定額法により按分した額をそれぞれ発生翌事業年度から費用処理しております。

4. その他財務諸表作成のための基本となる重要な事項

(1) 繰延資産の処理方法

株式交付費...支出時に全額費用として処理しております。

(2) 外貨建の資産及び負債の本邦通貨への換算基準

外貨建金銭債権債務は、期末日の直物為替相場により円貨に換算し、換算差額は損益として処理しております。

(3) ヘッジ会計の処理

金利スワップについて特例処理の要件を満たしている場合は、特例処理を採用しております。

(4) のれんの償却方法及び償却期間

のれんの償却については、5年間の定額法により償却を行っております。

(5) 消費税等の会計処理

消費税及び地方消費税の会計処理は、税抜方式によっております。

(6) 退職給付に係る会計処理

退職給付に係る未認識数理計算上の差異及び未認識過去勤務費用の未処理額の会計処理の方法は、連結財務諸表におけるこれらの会計処理の方法と異なっております。

(会計方針の変更)

(退職給付に関する会計基準の適用)

「退職給付に関する会計基準」(企業会計基準第26号 平成24年5月17日。以下「退職給付会計基準」という。)及び「退職給付に関する会計基準の適用指針」(企業会計基準適用指針第25号 平成27年3月26日。)を、当事業年度より適用し、退職給付債務及び勤務費用の計算方法を見直し、退職給付見込額の期間帰属方法を期間定額基準から給付算定式基準へ変更するとともに、割引率の決定方法を割引率決定の基礎となる債券の期間について従業員の平均残存勤務期間に近似した年数に基づく割引率を使用する方法から、退職給付の支払見込期間及び支払見込期間ごとの金額を反映した単一の加重平均割引率を使用する方法へ変更しております。

退職給付会計基準等の適用については、退職給付会計基準第37項に定める経過的な取扱いに従って、当事業年度の期首において、退職給付債務及び勤務費用の計算方法の変更に伴う影響額を繰越利益剰余金に加減しております。

この結果、当事業年度の期首の退職給付引当金が39百万円減少し、繰越利益剰余金が25百万円増加しております。また、当事業年度の営業利益、経常利益及び税引前当期純利益に与える影響は軽微であります。

なお、当事業年度の1株当たり純資産額は4.69円増加しております。

(貸借対照表関係)

1 期末日満期手形

期末日満期手形の会計処理については、手形交換日をもって決済処理しております。なお、当期の末日が金融機関の休日であったため、次の期末日満期手形が期末残高に含まれております。

	前事業年度 (平成26年12月31日)	当事業年度 (平成27年12月31日)
受取手形	109百万円	118百万円

2 関係会社に対する金銭債権及び金銭債務(区分表示されたものを除く)

	前事業年度 (平成26年12月31日)	当事業年度 (平成27年12月31日)
短期金銭債権	81百万円	229百万円
短期金銭債務	0	126

3 保証債務

次の関係会社等について、金融機関からの借入に対し債務保証を行っております。

債務保証

	前事業年度 (平成26年12月31日)	当事業年度 (平成27年12月31日)
旭化学工業(株)	72百万円	- 百万円
計	72	-

4 受取手形割引高

	前事業年度 (平成26年12月31日)	当事業年度 (平成27年12月31日)
受取手形割引高	22百万円	22百万円



## (損益計算書関係)

## 1 関係会社との取引高

	前事業年度 (自 平成26年1月1日 至 平成26年12月31日)	当事業年度 (自 平成27年1月1日 至 平成27年12月31日)
営業取引による取引高		
売上高	139百万円	359百万円
売上原価	-	259
販売費及び一般管理費	77	140
営業取引以外の取引による取引高	9	15

2 販売費に属する費用のおおよその割合は前事業年度14%、当事業年度13%、一般管理費に属する費用のおおよその割合は前事業年度86%、当事業年度87%であります。

販売費及び一般管理費のうち主要な費目及び金額は次のとおりであります。

	前事業年度 (自 平成26年1月1日 至 平成26年12月31日)	当事業年度 (自 平成27年1月1日 至 平成27年12月31日)
荷造運賃	284百万円	281百万円
役員報酬	97	157
給与手当	558	458
賞与	180	198
賞与引当金繰入額	17	16
退職給付費用	59	51
のれん償却額	150	150
減価償却費	53	47
研究開発費	1,077	1,376
旅費交通費	176	183
貸倒引当金繰入額	59	1

(有価証券関係)

前事業年度(平成26年12月31日)

子会社株式及び関連会社株式(貸借対照表計上額は子会社株式878百万円)は、市場価格がなく、時価を把握することが極めて困難と認められることから、記載しておりません。

当事業年度(平成27年12月31日)

子会社株式及び関連会社株式(貸借対照表計上額は子会社株式1,008百万円)は、市場価格がなく、時価を把握することが極めて困難と認められることから、記載しておりません。

(税効果会計関係)

1. 繰延税金資産及び繰延税金負債の発生の主な原因別の内訳

	前事業年度 (平成26年12月31日)	当事業年度 (平成27年12月31日)
繰延税金資産		
未払事業税	9百万円	15百万円
未払費用	4	3
賞与引当金	11	10
貸倒引当金	17	35
売上割戻引当金	18	15
返品調整引当金	25	11
製品返品廃棄損失引当金	11	-
退職給付引当金	88	59
棚卸資産評価損	16	38
棚卸資産廃棄損	23	10
減価償却超過額	12	11
減損損失	297	125
その他	1	16
繰延税金資産小計	538	354
評価性引当額	2	39
繰延税金資産合計	536	314
繰延税金負債		
差額負債調整勘定	103	-
退職給与負債調整勘定	95	84
固定資産評価益	27	24
その他有価証券評価差額金	32	25
その他	0	0
繰延税金負債合計	259	134
繰延税金資産の純額	277	180

2. 法定実効税率と税効果会計適用後の法人税等の負担率との間に重要な差異があるときの、当該差異の原因となった主要な項目別の内訳

	前事業年度 (平成26年12月31日)	当事業年度 (平成27年12月31日)
法定実効税率	38.0%	35.6%
(調整)		
交際費等永久に損金に算入されない項目	2.7	1.1
役員給与の損金不算入額	0.3	0.4
受取配当金等永久に益金に算入されない項目	0.8	0.6
住民税均等割	2.1	1.2
源泉所得税	0.3	0.3
試験研究費等の特別控除	11.1	9.2
雇用者給与等支給額が増加した場合の特別控除	-	1.3
評価性引当額の増減	0.1	4.8
税率変更による期末繰延税金資産の減額修正	3.0	1.7
その他	0.9	0.3
税効果会計適用後の法人税等の負担率	33.2	33.8

3. 法人税等の税率の変更による繰延税金資産及び繰延税金負債の金額の修正

「所得税法等の一部を改正する法律」(平成27年法律第9号)及び「地方税法等の一部を改正する法律」(平成27年法律第2号)が平成27年3月31日に公布され、平成27年4月1日以後に開始する事業年度から法人税率等の引下げ等が行われることとなりました。これに伴い、繰延税金資産及び繰延税金負債の計算に使用する法定実効税率は従来の35.6%から平成28年1月1日に開始する事業年度に解消が見込まれる一時差異については33.1%に、平成29年1月1日に開始する事業年度以降に解消が見込まれる一時差異については、32.3%となります。

この税率変更により、繰延税金資産の金額(繰延税金負債の金額を控除した金額)は12百万円減少し、法人税等調整額が15百万円、その他有価証券評価差額金が2百万円それぞれ増加しております。

(重要な後発事象)

該当事項はありません。

## 【附属明細表】

## 【有形固定資産等明細表】

(単位：百万円)

区分	資産の種類	当期首残高	当期増加額	当期減少額	当期償却額	当期末残高	減価償却累計額
有形固定資産	建物	429	11	0	28	410	194
	構築物	23	1	-	6	19	38
	機械及び装置	113	88	0	50	151	326
	工具、器具及び備品	44	4	0	18	30	108
	土地	415	-	-	-	415	-
	その他	0	-	-	0	0	1
	計	1,026	105	0	103	1,027	668
無形固定資産	のれん	286	-	-	150	135	-
	ソフトウェア	79	2	-	32	49	-
	その他	19	-	-	6	12	-
	計	385	2	-	189	198	-

(注) 1. 当期増加額及び当期減少額のうち主なものは次のとおりであります。

「機械及び装置」の増加額は、冷却設備の設備更新によるものであります。

## 【引当金明細表】

(単位：百万円)

科目	当期首残高	当期増加額	当期減少額	当期末残高
貸倒引当金	59	71	14	115
賞与引当金	27	28	27	28
売上割戻引当金	51	46	51	46
返品調整引当金	71	25	62	35
製品返品廃棄損失引当金	33	-	33	-

## (2) 【主な資産及び負債の内容】

連結財務諸表を作成しているため、記載を省略しております。

## (3) 【その他】

該当事項はありません。

## 第6【提出会社の株式事務の概要】

事業年度	毎年1月1日から12月31日まで
定時株主総会	事業年度末日の翌日から3ヶ月以内
基準日	12月31日
剰余金の配当の基準日	6月30日 12月31日
1単元の株式数	100株
単元未満株式の買取り	
取扱場所	東京都中央区八重洲一丁目2番1号 みずほ信託銀行株式会社本店証券代行部
株主名簿管理人	東京都中央区八重洲一丁目2番1号 みずほ信託銀行株式会社
取次所	-
買取手数料	無料
公告掲載方法	電子公告により行う。ただし、電子公告によることができない事故その他やむを得ない事由が生じたときは、日刊工業新聞に掲載する方法により行う。 公告掲載URL <a href="http://www.oat-agrio.co.jp/">http://www.oat-agrio.co.jp/</a>
株主に対する特典	該当事項はありません。

(注) 当社の株主は、その有する単元未満株式について、次に掲げる権利以外の権利を行使することができません。

(1) 会社法第189条第2項各号に掲げる権利

(2) 会社法第166条第1項の規定による請求をする権利

(3) 株主の有する株式数に応じて募集株式の割当て及び募集新株予約権の割当てを受ける権利

## 第7【提出会社の参考情報】

### 1【提出会社の親会社等の情報】

当社は、金融商品取引法第24条の7第1項に規定する親会社等はありません。

### 2【その他の参考情報】

当事業年度の開始日から有価証券報告書提出日までの間に、次の書類を提出しております。

(1) 有価証券報告書及びその添付書類並びに確認書

事業年度（第5期）（自 平成26年1月1日 至 平成26年12月31日）平成27年3月24日関東財務局長に提出

(2) 内部統制報告書及びその添付書類

平成27年3月24日関東財務局長に提出

(3) 四半期報告書及び確認書

（第6期第1四半期）（自 平成27年1月1日 至 平成27年3月31日）平成27年5月11日関東財務局長に提出

（第6期第2四半期）（自 平成27年4月1日 至 平成27年6月30日）平成27年8月10日関東財務局長に提出。

（第6期第3四半期）（自 平成27年7月1日 至 平成27年9月30日）平成27年11月10日関東財務局長に提出。

(4) 臨時報告書

平成27年3月24日関東財務局長に提出。

金融商品取引法第24条の5第4項及び企業内容等の開示に関する内閣府令第19条第2項第9号の2に基づく臨時報告書であります。

平成27年11月2日関東財務局長に提出

企業内容等の開示に関する内閣府令第19条第2項第3号（特定子会社の異動）に基づく臨時報告書であります。

平成27年11月6日関東財務局長に提出

企業内容等の開示に関する内閣府令第19条第2項第3号（特定子会社の異動）に基づく臨時報告書であります。

## 第二部【提出会社の保証会社等の情報】

該当事項はありません。

独立監査人の監査報告書及び内部統制監査報告書

平成28年3月23日

O A Tアグリオ株式会社  
取締役会 御中

有限責任監査法人 トーマツ

指定有限責任社員 業務執行社員	公認会計士 勢 志 元 印
指定有限責任社員 業務執行社員	公認会計士 古 谷 大二郎 印

<財務諸表監査>

当監査法人は、金融商品取引法第193条の2第1項の規定に基づく監査証明を行うため、「経理の状況」に掲げられているO A Tアグリオ株式会社の平成27年1月1日から平成27年12月31日までの連結会計年度の連結財務諸表、すなわち、連結貸借対照表、連結損益計算書、連結包括利益計算書、連結株主資本等変動計算書、連結キャッシュ・フロー計算書、連結財務諸表作成のための基本となる重要な事項、その他の注記及び連結附属明細表について監査を行った。

連結財務諸表に対する経営者の責任

経営者の責任は、我が国において一般に公正妥当と認められる企業会計の基準に準拠して連結財務諸表を作成し適正に表示することにある。これには、不正又は誤謬による重要な虚偽表示のない連結財務諸表を作成し適正に表示するために経営者が必要と判断した内部統制を整備及び運用することが含まれる。

監査人の責任

当監査法人の責任は、当監査法人が実施した監査に基づいて、独立の立場から連結財務諸表に対する意見を表明することにある。当監査法人は、我が国において一般に公正妥当と認められる監査の基準に準拠して監査を行った。監査の基準は、当監査法人に連結財務諸表に重要な虚偽表示がないかどうかについて合理的な保証を得るために、監査計画を策定し、これに基づき監査を実施することを求めている。

監査においては、連結財務諸表の金額及び開示について監査証拠を入手するための手続が実施される。監査手続は、当監査法人の判断により、不正又は誤謬による連結財務諸表の重要な虚偽表示のリスクの評価に基づいて選択及び適用される。財務諸表監査の目的は、内部統制の有効性について意見表明するためのものではないが、当監査法人は、リスク評価の実施に際して、状況に応じた適切な監査手続を立案するために、連結財務諸表の作成と適正な表示に関連する内部統制を検討する。また、監査には、経営者が採用した会計方針及びその適用方法並びに経営者によって行われた見積りの評価も含め全体としての連結財務諸表の表示を検討することが含まれる。

当監査法人は、意見表明の基礎となる十分かつ適切な監査証拠を入手したと判断している。

監査意見

当監査法人は、上記の連結財務諸表が、我が国において一般に公正妥当と認められる企業会計の基準に準拠して、O A Tアグリオ株式会社及び連結子会社の平成27年12月31日現在の財政状態並びに同日をもって終了する連結会計年度の経営成績及びキャッシュ・フローの状況をすべての重要な点において適正に表示しているものと認める。



#### < 内部統制監査 >

当監査法人は、金融商品取引法第193条の2第2項の規定に基づく監査証明を行うため、O A Tアグリオ株式会社の平成27年12月31日現在の内部統制報告書について監査を行った。

#### 内部統制報告書に対する経営者の責任

経営者の責任は、財務報告に係る内部統制を整備及び運用し、我が国において一般に公正妥当と認められる財務報告に係る内部統制の評価の基準に準拠して内部統制報告書を作成し適正に表示することにある。

なお、財務報告に係る内部統制により財務報告の虚偽の記載を完全には防止又は発見することができない可能性がある。

#### 監査人の責任

当監査法人の責任は、当監査法人が実施した内部統制監査に基づいて、独立の立場から内部統制報告書に対する意見を表明することにある。当監査法人は、我が国において一般に公正妥当と認められる財務報告に係る内部統制の監査の基準に準拠して内部統制監査を行った。財務報告に係る内部統制の監査の基準は、当監査法人に内部統制報告書に重要な虚偽表示がないかどうかについて合理的な保証を得るために、監査計画を策定し、これに基づき内部統制監査を実施することを求めている。

内部統制監査においては、内部統制報告書における財務報告に係る内部統制の評価結果について監査証拠を入手するための手続が実施される。内部統制監査の監査手続は、当監査法人の判断により、財務報告の信頼性に及ぼす影響の重要性に基づいて選択及び適用される。また、内部統制監査には、財務報告に係る内部統制の評価範囲、評価手続及び評価結果について経営者が行った記載を含め、全体としての内部統制報告書の表示を検討することが含まれる。

当監査法人は、意見表明の基礎となる十分かつ適切な監査証拠を入手したと判断している。

#### 監査意見

当監査法人は、O A Tアグリオ株式会社が平成27年12月31日現在の財務報告に係る内部統制は有効であると表示した上記の内部統制報告書が、我が国において一般に公正妥当と認められる財務報告に係る内部統制の評価の基準に準拠して、財務報告に係る内部統制の評価結果について、すべての重要な点において適正に表示しているものと認める。

#### 利害関係

会社と当監査法人又は業務執行社員との間には、公認会計士法の規定により記載すべき利害関係はない。

以 上

---

(注) 1 . 上記は監査報告書の原本に記載された事項を電子化したものであり、その原本は当社(有価証券報告書提出会社)が別途保管しております。

2 . X B R L データは監査の対象には含まれていません。

独立監査人の監査報告書

平成28年3月23日

O A Tアグリオ株式会社  
取締役会 御中

有限責任監査法人 トーマツ

指定有限責任社員 業務執行社員	公認会計士 勢 志 元 印
指定有限責任社員 業務執行社員	公認会計士 古 谷 大二郎 印

当監査法人は、金融商品取引法第193条の2第1項の規定に基づく監査証明を行うため、「経理の状況」に掲げられているO A Tアグリオ株式会社の平成27年1月1日から平成27年12月31日までの第6期事業年度の財務諸表、すなわち、貸借対照表、損益計算書、株主資本等変動計算書、重要な会計方針、その他の注記及び附属明細表について監査を行った。

財務諸表に対する経営者の責任

経営者の責任は、我が国において一般に公正妥当と認められる企業会計の基準に準拠して財務諸表を作成し適正に表示することにある。これには、不正又は誤謬による重要な虚偽表示のない財務諸表を作成し適正に表示するために経営者が必要と判断した内部統制を整備及び運用することが含まれる。

監査人の責任

当監査法人の責任は、当監査法人が実施した監査に基づいて、独立の立場から財務諸表に対する意見を表明することにある。当監査法人は、我が国において一般に公正妥当と認められる監査の基準に準拠して監査を行った。監査の基準は、当監査法人に財務諸表に重要な虚偽表示がないかどうかについて合理的な保証を得るために、監査計画を策定し、これに基づき監査を実施することを求めている。

監査においては、財務諸表の金額及び開示について監査証拠を入手するための手続が実施される。監査手続は、当監査法人の判断により、不正又は誤謬による財務諸表の重要な虚偽表示のリスクの評価に基づいて選択及び適用される。財務諸表監査の目的は、内部統制の有効性について意見表明するためのものではないが、当監査法人は、リスク評価の実施に際して、状況に応じた適切な監査手続を立案するために、財務諸表の作成と適正な表示に関連する内部統制を検討する。また、監査には、経営者が採用した会計方針及びその適用方法並びに経営者によって行われた見積りの評価も含め全体としての財務諸表の表示を検討することが含まれる。

当監査法人は、意見表明の基礎となる十分かつ適切な監査証拠を入手したと判断している。

監査意見

当監査法人は、上記の財務諸表が、我が国において一般に公正妥当と認められる企業会計の基準に準拠して、O A Tアグリオ株式会社の平成27年12月31日現在の財政状態及び同日をもって終了する事業年度の経営成績をすべての重要な点において適正に表示しているものと認める。

利害関係

会社と当監査法人又は業務執行社員との間には、公認会計士法の規定により記載すべき利害関係はない。

以上

(注) 1. 上記は監査報告書の原本に記載された事項を電子化したものであり、その原本は当社(有価証券報告書提出会社)が別途保管しております。

2. X B R L データは監査の対象には含まれていません。