

**【表紙】**

【提出書類】	有価証券報告書
【根拠条文】	金融商品取引法第24条第1項
【提出先】	関東財務局長
【提出日】	平成29年6月26日
【事業年度】	第21期（自平成28年4月1日至平成29年3月31日）
【会社名】	株式会社サンウッド
【英訳名】	Sunwood Corporation
【代表者の役職氏名】	代表取締役社長 佐々木 義実
【本店の所在の場所】	東京都港区虎ノ門三丁目2番2号
【電話番号】	(03)5425-2661(代)
【事務連絡者氏名】	取締役管理本部長 澤田 正憲
【最寄りの連絡場所】	東京都港区虎ノ門三丁目2番2号
【電話番号】	(03)5425-2661(代)
【事務連絡者氏名】	取締役管理本部長 澤田 正憲
【縦覧に供する場所】	株式会社東京証券取引所 (東京都中央区日本橋兜町2番1号)

## 第一部【企業情報】

## 第1【企業の概況】

## 1【主要な経営指標等の推移】

提出会社の経営指標等

回次	第17期	第18期	第19期	第20期	第21期
決算年月	平成25年3月	平成26年3月	平成27年3月	平成28年3月	平成29年3月
売上高 (千円)	8,126,924	8,879,793	9,161,790	8,919,214	6,759,066
経常利益 (千円)	567,554	178,778	93,924	168,583	20,269
当期純利益 (千円)	407,550	190,885	82,985	141,042	170,482
資本金 (千円)	1,266,817	1,587,317	1,587,317	1,587,317	1,587,317
発行済株式総数 (株)	38,940	4,894,000	4,894,000	4,894,000	4,894,000
純資産額 (千円)	2,826,576	3,526,238	3,488,976	3,509,615	3,520,814
総資産額 (千円)	8,083,020	9,263,821	10,171,295	10,727,807	12,156,581
1株当たり純資産額 (円)	733.24	729.99	722.03	726.31	740.79
1株当たり配当額 (うち1株当たり中間配当額) (円)	3,000 (-)	25 (-)	25 (-)	25 (-)	20 (-)
1株当たり当期純利益 (円)	107.00	45.97	17.24	29.29	35.74
潜在株式調整後1株当たり当期純利益 (円)	106.29	45.70	17.17	29.18	35.57
自己資本比率 (%)	34.6	37.9	34.2	32.6	28.8
自己資本利益率 (%)	15.6	6.1	2.4	4.0	4.9
株価収益率 (倍)	7.40	12.53	35.40	18.37	15.11
配当性向 (%)	28.0	54.4	145.0	85.4	56.0
営業活動によるキャッシュ・フロー (千円)	1,156,138	1,067,969	1,121,032	414,373	2,424,034
投資活動によるキャッシュ・フロー (千円)	81,854	35,188	65,408	20,816	260,620
財務活動によるキャッシュ・フロー (千円)	488,853	1,383,804	1,004,906	894,464	2,280,225
現金及び現金同等物の期末残高 (千円)	1,710,020	1,990,667	1,939,949	1,439,041	1,555,853
従業員数 (人)	52	60	58	57	62
[外、平均臨時雇用者数]	[-]	[-]	[-]	[-]	[-]

(注) 1. 売上高には、消費税等は含まれておりません。

2. 当社は、平成25年4月1日付で普通株式1株につき100株の割合で株式分割を行いました。第17期の期首に当該株式分割が行われたと仮定し、1株当たり純資産額、1株当たり当期純利益金額、潜在株式調整後1株当たり当期純利益金額を算定しております。また、第17期の株価収益率については、第17期末時点の株価が権利落後の株価となっているため、権利落後の株価に当該分割割合を乗じて計算しております。

## 2【沿革】

年月	事項
平成9年2月	都市型マンションの開発・分譲を主たる事業目的として、東京都港区赤坂に、資本金50百万円で、株式会社サンウッドを設立。
平成9年3月	森ビル株式会社他に対して第三者割当増資を実施。資本金200百万円に増資。
平成9年3月	宅地建物取引業免許（東京都知事（1）第75075号）を取得。
平成9年6月	本社を東京都港区虎ノ門一丁目17番1号に移転。
平成9年8月	特定建設業・建築工事業免許（東京都知事（特 9）第107077号）を取得。
平成9年8月	一級建築士事務所登録（東京都知事登録第42340号）を実施。
平成11年11月	「フォレストテラス松濤」竣工。
平成14年6月	日本証券業協会に株式を店頭登録。資本金508百万円に増資。
平成16年12月	日本証券業協会への店頭登録を取消し、ジャスダック証券取引所（現・東京証券取引所JASDAQ（スタンダード））に株式を上場。
平成17年7月	資本金758百万円に増資。
平成17年12月	本社を東京都港区虎ノ門三丁目2番2号（現在地）に移転。
平成19年7月	資本金1,266百万円に増資。
平成20年4月	「赤坂タワーレジデンス Top of the Hill」竣工。
平成25年11月	株式会社タカラレーベンに対して第三者割当増資を実施、同社と業務資本提携。資本金1,587百万円に増資。

## 3【事業の内容】

当社は、下記の事業を展開しております。

なお、事業区分は「第5 経理の状況 1 財務諸表等 (1) 財務諸表 注記事項」に掲げるセグメントの区分と同一であります。

### (1) 不動産開発販売事業

東京都心部を中心とするエリアにおいて、新築分譲マンション等の企画開発及び販売を行っております。

### (2) リノベーション事業

中古マンションを戸別に取得し、内装・間取り等を改修後、販売を行っております。

### (3) その他の事業

#### 不動産の仲介・斡旋

主に当社が分譲したマンションを中心に不動産売買の仲介、受託販売等を行っております。

#### リフォーム

主に当社が分譲したマンションの購入者からの内装や住宅設備についての変更の要請に基づき、それに対応した設計監理並びに工事の請負を行っております。

#### その他

自社所有不動産の賃貸、損害保険代理業務等の業務を行っております。

また、株式会社タカラレーベンは当社株式を保有しており、平成29年3月31日現在の議決権比率は21.13%となっております。株式会社タカラレーベンは、新築分譲マンションの企画開発及び販売を主たる業務としております。

#### 4【関係会社の状況】

名称	住所	資本金 (百万円)	主要な事業の内容	議決権の所有又は被所有割合 (%)	関係内容
(その他の関係会社) 株式会社カラレーベン (注)2	東京都新宿区	4,819	不動産販売事業 不動産賃貸事業 不動産管理事業	被所有 21.13	業務資本提携 役員の兼任等...有

(注)1. 主要な事業の内容欄には、セグメントの名称を記載しております。

2. 有価証券報告書を提出しております。

#### 5【従業員の状況】

##### (1) 提出会社の状況

平成29年3月31日現在

従業員数(人)	平均年齢(歳)	平均勤続年数(年)	平均年間給与(円)
62	38.4	8.6	6,390,837

セグメントの名称	従業員数(人)
不動産開発販売事業	42
リノベーション事業	6
その他の事業	7
全社(共通)	7
合計	62

(注)1. 従業員数は、就業人員数を表示しております。

2. 提出会社における平均臨時雇用者数は、従業員の総数の100分の10未満であるため、記載を省略しております。

3. 平均年間給与は、賞与及び基準外賃金を含んでおります。

4. 全社(共通)として記載されている従業員数は、管理部門に所属しているものであります。

##### (2) 労働組合の状況

労働組合は結成されておりませんが、労使関係は円満に推移いたしております。

## 第2【事業の状況】

### 1【業績等の概要】

#### (1) 業績

当事業年度の業績は、売上高6,759百万円（前期比24.2%減）、営業利益131百万円（前期比53.4%減）、経常利益20百万円（前期比88.0%減）、当期純利益170百万円（前期比20.9%増）となりました。

不動産開発販売事業において、期初に計画していたソリューション案件の一部の販売を見送ったことで、当初計画の売上高7,850百万円を下回る結果となりました。一方、売上総利益率は、利益率が高い案件の寄与があったことで22.9%となり、前期比で5.5ポイント上昇しました。

販売費及び一般管理費は1,414百万円（前期比11.2%増）となりました。これは主に次期売上予定の販売中プロジェクトの増加により、広告宣伝費（前期比68百万円増）等の販売に係る費用が増加したことによるものであります。この結果、営業利益及び経常利益はそれぞれ大幅な減益となりました。

また、ソリューションや一棟リノベーションを目的とした販売用不動産及び既に賃貸用不動産として保有していた固定資産のポートフォリオの見直しを行い、固定資産に計上されていた吉祥寺の物件を売却しました。これにより特別利益として固定資産売却益120百万円を計上しております。さらに、次期の業績見通しを踏まえ繰延税金資産の回収可能性を検討した結果、繰延税金資産を50百万円計上し、税金費用が同額減少しております。この結果、当期純利益につきましては前期比で増益となり、5期連続の黒字を達成しました。

販売面においては、都心における不動産の市場価格上昇傾向は継続しておりますが、都心部のマンション販売は堅調に推移しております。3月に竣工した「サンウッド東日本橋フラッツ」の販売が好調に推移し、全戸引渡が完了し売上を計上しております。また、「サンウッド桜上水」の一部住戸、「ガーデンテラス白山」の全戸及び横浜のソリューション物件等の引渡を行いました。

仕入面においては、当社の主力事業基盤である東京都心の「（仮称）青山一丁目プロジェクト」の事業用地を取得するなどの新築分譲の用地取得に加えて、収益性の高いソリューション物件として新たに「日本橋小網町プロジェクト」等の取得も積極的に行いました。

セグメントの業績は次のとおりであります。

また、各セグメントのセグメント利益は、売上総利益ベースの数値であります。

#### 不動産開発販売事業

主要セグメントである不動産開発販売事業は、主に新築分譲マンション等の企画開発及び販売を行っております。当事業年度の売上高は5,118百万円（前期比33.6%減）、売上総利益は1,157百万円（前期比8.9%減）となりました。当期は引渡物件数が少なかったこと及び契約時期に遅れが発生したソリューション案件の一部の販売を見送ったことにより、売上高は前期比で大幅に減少しましたが、利益率の高い「サンウッド東日本橋フラッツ」が全戸売売したことにより、全体の売上総利益率22.9%（前期比5.5ポイント増）に大きく貢献しました。

#### リノベーション事業

リノベーション事業は、中古マンションの取得・改修・販売を行っております。当事業年度の売上高は1,285百万円（前期比47.0%増）、売上総利益は135百万円（前期比51.7%増）となり、大幅な増収増益となりました。

事業開始から4年目となる当期は、前期に戦略を変更して積み増しを行った在庫の販売が堅調に推移したことで、売上高及び売上総利益は当初計画を上回り、過去最高の業績となりました。次期以降のさらなる販路拡大を目指してまいります。

#### その他の事業

リフォーム、仲介、賃貸等のその他に含まれる事業の売上高は354百万円（前期比6.2%増）、売上総利益は253百万円（前期比30.0%増）となりました。これは、開発前の事業用地及び一棟リノベーション物件の保有に伴う賃貸収入が増加したことが主な要因であります。

	前期 (平成28年3月期)	当期 (平成29年3月期)	増減	(増減率)
売上高	8,919百万円	6,759百万円	2,160百万円	( 24.2%)
営業利益	281	131	150	( 53.4%)
経常利益	168	20	148	( 88.0%)
当期純利益	141	170	29	( 20.9%)

(2) キャッシュ・フローの状況

当事業年度末の「現金及び現金同等物」（以下「資金」という。）は1,555百万円となり、前事業年度末に比べ116百万円増加しました。

当事業年度における各キャッシュ・フローの状況とそれらの要因は次のとおりであります。

（営業活動によるキャッシュ・フロー）

当事業年度において営業活動の結果使用した資金は2,424百万円（前期は414百万円の取得）となりました。これは、預り金の減少及び仕入債務の減少により資金が減少したことが主な要因であります。また、たな卸資産の一部を保有目的の変更により有形固定資産へ振替えているため、たな卸資産の増加額は大きくありませんが、実際にはたな卸資産の取得による資金の減少があります。

（投資活動によるキャッシュ・フロー）

当事業年度において投資活動の結果取得した資金は260百万円（前期は20百万円の使用）となりました。これは、有形固定資産の売却による収入により資金が増加したことが主な要因であります。

（財務活動によるキャッシュ・フロー）

当事業年度において財務活動の結果取得した資金は2,280百万円（前期は894百万円の使用）となりました。これは、長期借入金の借入れにより資金が増加したことが主な要因であります。

2【販売及び受注の状況】

(1) 販売の状況

当事業年度の販売の状況は、次のとおりです。

区分	当事業年度 (自 平成28年4月1日 至 平成29年3月31日)	
	金額(千円)	増減率(%)
(1) 不動産開発販売事業	5,118,634	33.6
(2) リノベーション事業	1,285,765	47.0
(3) その他の事業	354,666	6.2
合計	6,759,066	24.2

(注) 上記の金額には、消費税等は含まれておりません。

(2) 契約実績

当事業年度における不動産販売の契約実績は、次のとおりであります。

区分	当事業年度 (自 平成28年4月1日 至 平成29年3月31日)				
	期首契約残高	期中契約高	増減率	期末契約残高	増減率
	金額(千円)	金額(千円)	(%)	金額(千円)	(%)
(1) 不動産開発販売事業	1,016,496	9,418,485	73.9	5,316,347	423.0
(2) リノベーション事業	17,280	1,434,216	60.8	165,731	859.1
(3) その他の事業	11,414	402,760	21.9	59,508	421.4
合計	1,045,191	11,255,462	69.6	5,541,587	430.2

(注) 上記の金額には、消費税等は含まれておりません。

### 3【経営方針、経営環境及び対処すべき課題等】

文中の将来に関する事項は、当事業年度末現在において当社が判断したものであります。

#### (1) 会社の経営の基本方針

当社は経営理念として、「ブランドポリシー“上質な暮らしを仕立てる”に則った基本性能の高い住まい」の供給を基本方針に、お客さまのみならず、ステークホルダーすべての皆さまにご満足いただける経営を徹底します。

この経営理念を実現すべく以下の経営ビジョンに則って会社運営を進めていきます。

高品質の住宅を、住宅地にふさわしいエリアで開発、販売していきます。

ブランドポリシーにこだわり、マンションの根源的な価値の向上に努めます。

お客さま一人ひとりの満足にお応えできる基本性能の高い商品を適正な価格で提供していきます。

安定経営のもと、積極的かつ効率的な事業推進を図りつつ社会貢献を果たし、お客さま、株主の皆さまの期待に応え、社員一同皆さまと喜びを分かち合います。

経営理念と経営ビジョンの実践による価値創造を実現し、企業価値の拡大を図ります。

#### (2) 目標とする経営指標

当社は、マンション分譲事業を主要事業としておりますが、マンションデベロッパーとしては売上規模が比較的小さいこともあり、各物件の個別の状況に応じて売上高・利益が上下動しやすい傾向があります。しかしながら安定経営を目指すことが、お客さま、従業員のみならず、株主の皆さまにとっても望ましい姿であると考えております。

当面の安定経営の目途となる売上高、営業利益を以下のとおりと定め、当該目標を安定的に計上できる体制の構築を目指します。

売上高 150億円（平成29年3月期実績 67.5億円）

営業利益 10億円（平成29年3月期実績 1.3億円）

#### (3) 中長期的な会社の経営戦略

当社は、経営理念の実現及び上記経営目標の達成、ひいては持続的な企業価値の向上を実現するために、以下の中長期的な経営戦略を進めていきます。

##### 売上の拡大

##### ) マンション分譲事業における都心ハイエンド物件の深耕

当社は創業当初からブランドポリシーを遵守し、東京都心の良質な住環境の立地に、高品質なハイエンド物件にこだわりを持ってマンション分譲を展開しています。

今後も東京都心のハイエンド物件にこだわり、高品質なブランドイメージの構築を図りながら、事業拡大に努めます。

##### ) マンション分譲事業の東京郊外への展開

都心のハイエンド物件で培った基本性能が高いマンションの提供ノウハウをパッケージ化し適正価格で販売し、東京郊外などの人気住宅エリアを中心に展開していきます。

郊外物件においては、販売委託や共同事業などを活用し、リスクを低減させつつ売上利益の確保を行います。

##### ) リノベーション事業の展開

都心部では優良な不動産用地が減少しつつある一方で、立地優位性のある中古マンションのストックが増加してきています。当社ではこれまで進めてきたオーダーメイドプラスやリフォームなどのノウハウを活用し、リノベーション事業を展開していきます。リノベーション事業は物件の回転期間が短いという性質があり当社のマンション分譲事業と比較して、より安定的な事業であると認識しています。

##### 収益力の強化

ここ数年間の事業環境において、土地の値上がりや建築費の高騰といった問題が生じています。当社では、収益管理方法の見直し、適正価格での土地の取得、建築費、広告宣伝費などのコスト管理を徹底し、収益力の強化を図っていきます。

##### 顧客満足度の向上

新規に販売する物件においては物件の付加価値を高めることで顧客満足度を高めて参ります。

これまで販売してきた既存のお客さま（当社分譲マンションの購入者）に対しては、「サンウッドオーナーズ倶楽部」の運営を通じて、カスタマーサービスのより一層の強化を図り、ご入居後の全てのご相談はもちろんのことリフォームやハウスクリーニング、お住み替えの仲介のご相談に責任を持って承っております。この様な取り組みを通して全てのお客さまの満足度を高めて参ります。

#### (4) 対処すべき課題

当社は、「ブランドポリシー“上質な暮らしを仕立てる”に則った基本性能の高い住まい」の供給に注力しています。さらに、中長期戦略である「売上規模の拡大」「収益力の強化」「顧客満足度の向上」を実現するために、以下の取り組みを推進してまいります。

##### 事業用地の積極的な取得

東京都内のマンション事業用地の取得競争は激しく、高値で取引されることも散見されることから、事業用地の選別にはより一層の見極めを図る必要があります。そのため、事業用地の取得におきましては、取引先との関係をより強化して独自情報に基づく相対取引を増加させております。また、商品構成、物件規模、エリアなどを柔軟に拡大しながら、積極的に事業用地を取得することで、安定的かつ持続的なマンション供給に努めてまいります。

##### 原価管理の強化

東京オリンピック開催決定以降、建築需要が高まっており、労働者不足及び建材の高騰を背景に建築費が上昇しております。発注方法や工程管理を工夫すること、及び当社スタッフによる技術提案やメーカーとの直接取引を行うなど、品質を維持しながら継続的な原価削減を図ります。

##### 商品企画・サービスの強化

当社は創業以来、高いプライバシー性の確保と設計変更対応「オーダーメイドプラス」に取り組んでまいりました。これらの快適性向上のための商品企画は、高い基本性能を確保してこそ実現可能となります。今後も物件の基本性能を強化して商品力を向上させるとともに、お客さまの声を商品企画・サービスに活用して付加価値の高い住宅を提供してまいります。

##### 物件規模分散による経営の安定化

新築分譲マンションでは、事業用地を取得してから売上計上するまでには中小型物件でも約2年の期間を要し、開発期間中の経済環境の変化等により、当初想定した利益計画に支障が生じる場合があります。

大型物件は売上規模の拡大に寄与し利益率も高くなる傾向があるものの、完成までに長期間を要するため、開発期間中の経済環境の変化等によるリスクは高まります。また、完成までの数年間は多額の先行経費が発生するため、完成前の事業年度の利益に与える影響が大きくなる傾向があります。一方、中小型物件は売上までの計上期間が短いことから経済環境の影響は小さく、売上の安定化に繋がりますが、販売管理費の割合が高くなる傾向があります。

このため、当社では大型物件は共同事業を中心に検討しリスクを極小化するとともに、中小型物件は自社単独で積極的に開発することで物件規模を分散し、両者を組み合わせて経営の安定化を図りながら、事業の拡大を目指します。

##### 安定収益の確保

当社は、不動産開発販売事業が売上高の概ね9割を占めるため、その他の事業の拡大を図る必要があると考えております。新築マンションと比較して短時間で資金が回転するため経済環境変化に伴うリスクが小さいリノベーション事業の規模拡大や、仲介やリフォーム等の周辺事業や住宅購入に付随するサービス拡大による収益確保に取り組んでいます。さらに、建物一棟を取得し、賃借人が入居していることで安定的な賃料収入を享受しつつ、区分所有化してリノベーションによるバリューアップを図った上で住戸ごとに売却を行う、一棟リノベーション事業も拡大しています。また、将来の良質な事業用地の取得を狙った賃貸物件の取得も行っていきます。

このような資産保有も検討しながら、その他の事業による収益拡大にも努めてまいります。



#### 4【事業等のリスク】

当社の経営成績、事業の状況及び財務経理の状況等に関する事項のうち、投資者の判断に重要な影響を及ぼす可能性のある事項には、以下のようなものがあります。

なお、文中の将来に関する事項は、当事業年度末現在において当社が判断したものであります。

##### (1) 不動産市況、金利動向及び税制等の影響について

分譲マンション市場は、景気動向、金利動向、新規供給物件動向、不動産販売価格動向、住宅税制等の影響を受けやすいため、景気見通しの悪化や大幅な金利の上昇、あるいは供給過剰による販売価格の下落等、これらの情勢に変化があった場合には、購買者のマンション購入意欲を減退させる可能性があり、当社の財政状態及び経営成績に影響を与える可能性があります。

##### (2) 資金調達について

新築分譲マンション事業は、事業用地の取得から顧客への引渡しまで概ね2～5年程度の期間を要します。事業用地取得資金等を主に金融機関からの借入金によって調達しておりますので、当社の借入金残高は、総資産に対し高い割合となっております。また、借入金の返済原資は主に物件の売却代金であり、物件売却が販売計画から遅延した場合には、資金繰りに影響を及ぼす可能性があります。

従いまして、資金調達、販売、金利等の状況に急激な変動が生じた場合には、当社の財政状態及び経営成績に影響を与える可能性があります。

##### (3) 事業用地の仕入について

当社は事業の発展に資するため、都心部を中心とした事業用地の取得を進め、成熟した都市住宅環境に適合した新築マンションの開発・分譲に努めております。当社における事業遂行の成否は、有望な事業用地の取得に依拠しており、十分な不動産関連情報の入手および適正な価格での事業用地仕入の動向が大きく影響します。

今後何らかの事情により不動産関連情報の入手および適正な価格での事業用地仕入が困難となった場合には、当社の財政状態及び経営成績に影響を与える可能性があります。

##### (4) 当社の売上の変動について

当社は、会社規模が小規模であり、新築分譲マンション事業においては年間10物件以下の引き渡しにとどまっております。このため物件の引渡し時期や成否によって、季節的な変動及び年度間の変動が大きく生じる傾向があります。また、用地の取得後に各種状況の変化に応じて、建築工事に着工せず事業用地として、あるいは建物を建設した上で土地付建物として売却する場合があります。当初計画との間にかい離が生じる場合があります。

売上を平準化するよう努めておりますが、季節又は年度による集中度合によっては、当社の財政状態及び経営成績に影響を与える可能性があります。

##### (5) 建築工事の外注について

当社のマンション建築工事におきましては、主に建設業者との間で工事請負契約を締結し、工事を外部に発注しております。建設業者の選定にあたっては、施工能力、施工実績、財務内容等の社会的信用力等を総合的に勘案したうえで行っております。また、工事着工後においては、施工者、設計者による管理に加えて、当社に在席する建築士が工程ごとの管理を実施すること等により工事遅延防止や品質管理に努めております。しかし、建設業者の経営不安、品質問題、天変地異や事故等の理由によって計画どおりの建設に支障をきたした場合には、当社の財政状態及び経営成績に影響を与える可能性があります。

##### (6) 不動産関連法制について

当社の属する不動産業界は、「国土利用計画法」、「宅地建物取引業法」、「建築基準法」、「都市計画法」等により法的規制を受けております。当社は不動産業者としてこれらの規制を受け、「宅地建物取引業法」に基づく免許を取得し、不動産販売、不動産受託販売及び関連事業を行っております。今後上記の改廃や新たな法的規制が設けられる場合には、当社の財政状態及び経営成績に影響を与える可能性があります。

(7) 瑕疵担保責任および訴訟等の可能性について

不動産販売においては、法令で新築物件では10年間、中古物件では原則として2年間の瑕疵担保責任を負うことが定められております。当社では上記のとおり品質確保に努め、新築物件においては住宅瑕疵担保保険の加入をするなどの体制を整備しておりますが、販売する物件に何らかの瑕疵が発生し、当社の瑕疵担保責任が問われる可能性があります。

また、当社が開発・分譲するマンションにおいて、当該近隣地域の日照・眺望問題等の発生に起因する開発遅延や分譲後における瑕疵等を理由とする訴訟や計画遅延等が発生する可能性があります。

これらの問題が生じた場合には、当社の財政状態及び経営成績に影響を与える可能性があります。

(8) 個人情報について

当社では、営業活動に伴い様々な個人情報を取り扱っているため、内部の情報管理体制の徹底により個人情報の保護に注力しておりますが、不測の事態により個人情報が漏洩した場合等には、損害賠償費用の発生や当社の社会的信用の低下等により、当社の財政状態及び経営成績に影響を与える可能性があります。

(9) 株式会社タカラレーベンとの関係について

当事業年度末において、株式会社タカラレーベンは当社議決権の21.13%を保有する当社の筆頭株主であり、当社は同社の持分法適用関連会社であります。同社とは業務資本提携契約を締結しており、新築分譲マンション事業での取引関係や、同社取締役1名が当社の社外取締役に就任するなど同社とは友好的な関係を構築しております。同契約において、両社が相互の経営及び事業の独立性及び自主性を尊重することを確認しており、同社が当社の意思決定を妨げたり拘束したりする状況にはないものと考えておりますが、同社は当社に対して相応の株式を保有していることから、当社の筆頭株主として議決権行使等により当社の経営等に影響を及ぼし得る立場にあり、同社との関係に今後何らかの変化があった場合には、当社の財政状態及び経営成績に影響を与える可能性があります。

## 5【経営上の重要な契約等】

### 業務資本提携契約

当社は、平成25年11月5日付で、株式会社タカラレーベンと新築分譲マンションの企画開発及び販売等に関して相互に協力することを目的として、業務資本提携契約を締結しております。本業務資本提携に基づき、平成25年11月27日に第三者割当による新株式を発行し、同社は当社のその他の関係会社（議決権比率21.13%）であります。

## 6【研究開発活動】

該当事項はありません。

## 7【財政状態、経営成績及びキャッシュ・フローの状況の分析】

文中の将来に関する事項は、当事業年度末現在において当社が判断したものであります。

### (1) 重要な会計方針及び見積り

当社の財務諸表は、わが国において一般に公正妥当と認められている会計基準に基づき作成されております。この財務諸表の作成に当たりまして、経営者による会計方針の選択・適用、資産・負債及び収益・費用の報告金額並びに開示に影響を与える見積りを必要としております。経営者は、これらの見積りについて過去の実績や現状等を勘案し合理的に判断していますが、実際の結果は、見積り特有の不確実性があるため、これらの見積りと異なる場合があります。

### (2) 財政状態の分析

#### （資産）

当事業年度末における資産合計は12,156百万円となり、前事業年度末に比べ1,428百万円増加しました。これは主にたな卸資産が245百万円減少したものの、資産の保有目的の変更により有形固定資産が1,656百万円増加したことによるものであります。

#### （負債）

当事業年度末における負債合計は8,635百万円となり、前事業年度末に比べ1,417百万円増加しました。これは主に預り金が1,058百万円、買掛金が343百万円減少したものの、借入金が2,489百万円、前受金が336百万円増加したことによるものであります。

#### （純資産）

当事業年度末における純資産合計は3,520百万円となり、前事業年度末に比べ11百万円増加しました。自己資本比率は28.8%となり、総資産の増加及び自己株式の取得により、前事業年度末比3.8ポイント減少しました。

### (3) 経営成績の分析

#### （売上高、売上総利益）

当事業年度における売上高は、6,759百万円（前期比2,160百万円減）となりました。このうち、不動産開発販売事業の売上高は5,118百万円（前期比2,592百万円減）、リノベーション事業の売上高は1,285百万円（前期比411百万円増）、その他の事業の売上高は354百万円（前期比20百万円増）となりました。

当事業年度における売上原価は、5,212百万円（前期比2,151百万円減）となりました。このうち、不動産開発販売事業の売上原価は3,961百万円（前期比2,479百万円減）、リノベーション事業の売上原価は1,150百万円（前期比365百万円増）、その他の事業の売上原価は101百万円（前期比37百万円減）となりました。

これらの結果、売上総利益は1,546百万円（前期比8百万円減）となりました。

#### （営業利益、経常利益、当期純利益）

販売費及び一般管理費は、1,414百万円（前期比142百万円増）となりました。売上高に占める割合は、20.9%となっております。

これらの結果、営業利益は131百万円（前期比150百万円減）となりました。

営業外収益を13百万円、営業外費用を124百万円計上した結果、経常利益は20百万円（前期比148百万円減）となりました。

特別利益120百万円、特別損失1百万円、法人税等合計を計上した結果、当期純利益は170百万円（前期比29百万円増）となりました。

(4) キャッシュ・フローの分析

当事業年度における現金及び現金同等物は、1,555百万円となりました。詳細は「1 業績等の概要 (2) キャッシュ・フローの状況」に記載のとおりであります。なお、キャッシュ・フロー関連指標の推移は以下のとおりであります。

	平成26年3月期 (参考)	平成27年3月期	平成28年3月期	平成29年3月期
自己資本比率(%)	37.9	34.2	32.6	28.8
時価ベースの自己資本比率(%)	29.9	28.9	24.2	21.0
キャッシュ・フロー対有利子負債比率(年)	-	-	12.7	-
インタレスト・カバレッジ・レシオ(倍)	-	-	4.5	-

(注) 自己資本比率：自己資本 / 総資産

時価ベースの自己資本比率：株式時価総額 / 総資産

キャッシュ・フロー対有利子負債比率：有利子負債 / キャッシュ・フロー

インタレスト・カバレッジ・レシオ：キャッシュ・フロー / 利払い

(1) 株式時価総額は自己株式を除く発行済株式数をベースに計算しております。

(2) キャッシュ・フローは、営業キャッシュ・フローを利用しております。

(3) 有利子負債は貸借対照表に計上されている負債のうち利子を支払っているすべての負債を対象としております。また、利払いはキャッシュ・フロー計算書の利息の支払額を使用しております。

(4) 平成26年3月期、平成27年3月期及び平成29年3月期は営業キャッシュ・フローがマイナスのため、キャッシュ・フロー対有利子負債比率及びインタレスト・カバレッジ・レシオは記載しておりません。

### 第3【設備の状況】

#### 1【設備投資等の概要】

特記すべき事項はありません。

なお、保有目的の変更により、販売用不動産719,265千円及び仕掛品1,073,603千円を有形固定資産へ振替えております。

#### 2【主要な設備の状況】

(平成29年3月31日現在)

事業所名 (所在地)	セグメントの 名称	設備の 内容	帳簿価額(単位:千円)					従業員数 (人)
			建物及び 構築物	工具、器具 及び備品	土地 (面積㎡)	リース資産	合計	
本社 (東京都港区)	不動産開発販売 リノベーション その他	本社機能 事務所他	13,221	5,703	11,422 (11.19)	-	30,347	62
その他 (東京都世田谷区)	その他	賃貸設備	93,571	-	84,884 (124.70)	-	178,456	-
その他 (東京都杉並区)	不動産開発販売	賃貸設備	204,508	-	514,015 (876.58)	-	718,524	-
その他 (東京都大田区)	不動産開発販売	賃貸設備	204,129	-	576,679 (429.15)	-	780,809	-
その他 (東京都葛飾区)	不動産開発販売	賃貸設備	65,642	-	172,144 (584.23)	-	237,787	-

(注) 1. 帳簿価額に消費税等は含まれておりません。

2. 本社建物は賃借(585.63㎡)しております。

#### 3【設備の新設、除却等の計画】

##### (1) 重要な設備の新設

平成29年3月31日現在

物件名 (所在地)	セグメント の名称	設備の 内容	投資予定額(千円)		資金調達 方法	着手年月	完了予定 年月
			総額	既支払額			
(仮称)府中プロジェクト (東京都府中市)	不動産 開発販売	賃貸用 不動産	1,202,736	-	自己資金 及び借入金	平成29年 5月	平成29年 6月

(注) 上記の金額に消費税は含まれておりません。

##### (2) 重要な除却等

特記すべき事項はありません。

## 第4【提出会社の状況】

### 1【株式等の状況】

#### (1)【株式の総数等】

##### 【株式の総数】

種類	発行可能株式総数(株)
普通株式	6,400,000
計	6,400,000

##### 【発行済株式】

種類	事業年度末現在発行数(株) (平成29年3月31日)	提出日現在発行数(株) (平成29年6月26日)	上場金融商品取引所名 又は登録認可金融商品 取引業協会名	内容
普通株式	4,894,000	4,894,000	東京証券取引所 JASDAQ (スタンダード)	単元株式数 100株
計	4,894,000	4,894,000	-	-

#### (2)【新株予約権等の状況】

旧商法に基づき発行した新株予約権は、次のとおりであります。

平成17年6月29日定時株主総会決議

	事業年度末現在 (平成29年3月31日)	提出日の前月末現在 (平成29年5月31日)
新株予約権の数(個)	40	40
新株予約権のうち自己新株予約権の数(個)	-	-
新株予約権の目的となる株式の種類	普通株式	同左
新株予約権の目的となる株式の数(株)	4,000	4,000
新株予約権の行使時の払込金額(円)	1	同左
新株予約権の行使期間	平成17年9月1日から 平成37年6月29日まで	同左
新株予約権の行使により株式を発行する場合の株式の発行価格及び資本組入額(円)	発行価格 1 資本組入額 1	同左
新株予約権の行使の条件	<ul style="list-style-type: none"> <li>・新株予約権者は、原則として当社の役員の地位を喪失した日の翌日から新株予約権を行使できるものとする。ただし、当社取締役会において相当の理由があると判断した場合は、役員在任中の権利行使を認めるものとする。</li> <li>・各新株予約権1個当たりの一部行使はできないものとする。</li> <li>・その他の権利行使の条件は、本株主総会決議及び取締役会決議に基づき、当社と新株予約権の割当を受けた者との間で締結する新株予約権割当契約の定めるところによる。</li> </ul>	同左
新株予約権の譲渡に関する事項	新株予約権を譲渡するには、当社取締役会の承認を要するものとする。	同左
代用払込みに関する事項	-	-
組織再編成行為に伴う新株予約権の交付に関する事項	-	-

(注)平成25年2月14日開催の取締役会決議に基づき、平成25年4月1日付で1株につき100株の割合で株式分割を行っております。これにより「新株予約権の目的となる株式の数」が調整されております。

会社法に基づき発行した新株予約権は、次のとおりであります。

平成20年6月25日定時株主総会決議

	事業年度末現在 (平成29年3月31日)	提出日の前月末現在 (平成29年5月31日)
新株予約権の数(個)	140	140
新株予約権のうち自己新株予約権の数(個)	-	-
新株予約権の目的となる株式の種類	普通株式	同左
新株予約権の目的となる株式の数(株)	14,000	14,000
新株予約権の行使時の払込金額(円)	1	同左
新株予約権の行使期間	平成20年8月26日から 平成40年6月25日まで	同左
新株予約権の行使により株式を発行する場合の株式の発行価格及び資本組入額(円)	発行価格 1 資本組入額 1	同左
新株予約権の行使の条件	<ul style="list-style-type: none"> <li>・新株予約権者は、原則として当社の役員の地位を喪失した日の翌日から新株予約権を行使できるものとする。ただし、当社取締役会において相当の理由があると判断した場合は、役員在任中の権利行使を認めるものとする。</li> <li>・各新株予約権1個当たりの一部行使はできないものとする。</li> <li>・その他の権利行使の条件は、本株主総会決議及び取締役会決議に基づき、当社と新株予約権の割当を受けた者との間で締結する新株予約権割当契約の定めるところによる。</li> </ul>	同左
新株予約権の譲渡に関する事項	新株予約権を譲渡するには、当社取締役会の承認を要するものとする。	同左
代用払込みに関する事項	-	-
組織再編成行為に伴う新株予約権の交付に関する事項	-	-

(注)平成25年2月14日開催の取締役会決議に基づき、平成25年4月1日付で1株につき100株の割合で株式分割を行っております。これにより「新株予約権の目的となる株式の数」が調整されております。

平成28年10月21日取締役会決議

	事業年度末現在 (平成29年3月31日)	提出日の前月末現在 (平成29年5月31日)
新株予約権の数(個)	1,623	1,623
新株予約権のうち自己新株予約権の数(個)	-	-
新株予約権の目的となる株式の種類	普通株式	同左
新株予約権の目的となる株式の数(株)	162,300	162,300
新株予約権の行使時の払込金額(円)	505	同左
新株予約権の行使期間	平成20年8月26日から 平成40年6月25日まで	同左
新株予約権の行使により株式を発行する場合の株式の発行価格及び資本組入額(円)	発行価格 505 資本組入額 252.5	同左
新株予約権の行使の条件	(注)1	同左
新株予約権の譲渡に関する事項	新株予約権を譲渡するには、当社取締役会の承認を要するものとする。	同左
代用払込みに関する事項	-	-
組織再編成行為に伴う新株予約権の交付に関する事項	(注)2	同左

(注)1. 新株予約権の行使の条件

本新株予約権者は、平成30年3月期から平成35年3月期の当社の有価証券報告書に記載される損益計算書(連結損益計算書を作成している場合、連結損益計算書)における営業利益が下記(a)及び(b)に掲げる条件を満たしている場合、各新株予約権者に割り当てられた本新株予約権のうち、それぞれに掲げる割合(以下、「行使可能割合」という。)の個数を限度として、本新株予約権を行使することができる。ただし、行使可能な本新株予約権の数に1個未満の端数が生じる場合には、これを切り捨てた数とし、国際財務報告基準の適用等により参照すべき項目の概念に重要な変更があった場合には、別途参照すべき指標を取締役会で定めるものとする。

(a)平成30年3月期における営業利益が400百万円を超過した場合

行使可能割合:50%

(b)平成30年3月期から平成35年3月期のいずれかの期における営業利益が1,000百万円を超過した場合

行使可能割合:100%

新株予約権者は、新株予約権の権利行使時においても、当社または当社関係会社の取締役、監査役または従業員であることを要する。ただし、任期満了による退任、定年退職、その他正当な理由があると取締役会が認めた場合は、この限りではない。

新株予約権者の相続人による本新株予約権の行使は認めない。

本新株予約権の行使によって、当社の発行済株式総数が当該時点における授權株式数を超過することとなるときは、当該本新株予約権の行使を行うことはできない。

各本新株予約権1個未満の行使を行うことはできない。

2. 組織再編成行為に伴う新株予約権の交付に関する事項

当社が、合併(当社が合併により消滅する場合に限る。)、吸収分割、新設分割、株式交換または株式移転(以上を総称して以下、「組織再編行為」という。)を行う場合において、組織再編行為の効力発生日に新株予約権者に対し、それぞれの場合につき、会社法第236条第1項第8号イからホまでに掲げる株式会社(以下、「再編対象会社」という。)の新株予約権を以下の条件に基づきそれぞれ交付することとする。ただし、以下の条件に沿って再編対象会社の新株予約権を交付する旨を、吸収合併契約、新設合併契約、吸収分割契約、新設分割計画、株式交換契約または株式移転計画において定めた場合に限るものとする。

交付する再編対象会社の新株予約権の数

新株予約権者が保有する新株予約権の数と同一の数をそれぞれ交付する。

新株予約権の目的である再編対象会社の株式の種類

再編対象会社の普通株式とする。

新株予約権の目的である再編対象会社の株式の数

組織再編行為の条件を勘案のうえ、上記新株予約権の内容に準じて決定する。

新株予約権の行使に際して出資される財産の価額

交付される各新株予約権の行使に際して出資される財産の価額は、組織再編行為の条件等を勘案のうえ、上記(注)3で定められる行使価額を調整して得られる再編後行使価額に、上記に従って決定される当該新株予約権の目的である再編対象会社の株式の数を乗じた額とする。

新株予約権を行使することができる期間

新株予約権の行使期間の初日と組織再編行為の効力発生日のうち、いずれか遅い日から新株予約権の行使期間の末日までとする。

新株予約権の行使により株式を発行する場合における増加する資本金及び資本準備金に関する事項

上記新株予約権の内容に準じて決定する。

譲渡による新株予約権の取得の制限

譲渡による取得の制限については、再編対象会社の取締役会の決議による承認を要するものとする。

その他新株予約権の行使の条件

上記新株予約権の内容に準じて決定する。

新株予約権の取得事由及び条件

上記新株予約権の内容に準じて決定する。

その他の条件については、再編対象会社の条件に準じて決定する。



( 3 ) 【行使価額修正条項付新株予約権付社債券等の行使状況等】  
該当事項はありません。

( 4 ) 【ライツプランの内容】  
該当事項はありません。

( 5 ) 【発行済株式総数、資本金等の推移】

平成29年3月31日現在

年月日	発行済株式総数 増減数(株)	発行済株式総 数残高(株)	資本金増減額 (千円)	資本金残高 (千円)	資本準備金増 減額(千円)	資本準備金残 高(千円)
平成24年6月26日 (注)1	-	38,940	-	1,266,817	500,000	615,617
平成25年4月1日 (注)2	3,855,060	3,894,000	-	1,266,817	-	615,617
平成25年11月27日 (注)3	1,000,000	4,894,000	320,500	1,587,317	320,500	936,117

(注)1. 会社法第448条第1項の規定に基づき、資本準備金を減少し、その他資本剰余金に振替えたものであります。

2. 株式分割(1:100)によるものであります。

3. 有償第三者割当 1,000,000株  
発行価格 641円  
資本組入額 320.5円  
割当先 (株)タカラレーベン

( 6 ) 【所有者別状況】

平成29年3月31日現在

区分	株式の状況(1単元の株式数100株)								単元未満株式の状況 (株)
	政府及び地方 公共団体	金融機関	金融商品取 引業者	その他の法 人	外国法人等		個人その他	計	
					個人以外	個人			
株主数(人)	-	2	10	16	10	7	3,451	3,496	-
所有株式数(単元)	-	832	613	10,211	3,963	18	33,291	48,928	1,200
所有株式数の割合 (%)	-	1.70	1.25	20.87	8.10	0.04	68.04	100.00	-

(注)自己株式160,144株は、「個人その他」に1,601単元及び「単元未満株式の状況」に44株を含めて記載しております。

(7) 【大株主の状況】

平成29年3月31日現在

氏名又は名称	住所	所有株式数 (株)	発行済株式総数 に対する所有株 式数の割合(%)
株式会社タカラレーベン	東京都新宿区西新宿2-6-1	1,000,000	20.43
MSIP CLIENT SECURITIES (常任代理人 モルガン・スタンレーMUFG 証券株式会社)	25 CABOT SQUARE, CANARY WHARF, LONDON E14 4QA, U.K. (東京都千代田区大手町1-9-7)	255,400	5.22
阿部 和広	徳島県徳島市	180,000	3.68
佐々木 義実	神奈川県横浜市西区	148,000	3.02
澤田 正憲	東京都文京区	124,000	2.53
STATE STREET BANK AND TRUST COMPANY 505277 (常任代理人 株式会社みずほ銀行決済営 業部)	P.O. BOX 351 BOSTON MASSACHUSETTS 02101 U.S.A. (東京都港区港南2-15-1)	113,300	2.32
中島 正章	東京都杉並区	100,000	2.04
日本トラスティ・サービス信託銀行株式会 社(信託口)	東京都中央区晴海1-8-11	71,100	1.45
倉増 晋	神奈川県川崎市麻生区	49,000	1.00
清水 克己	神奈川県横浜市磯子区	44,000	0.90
計	-	2,084,800	42.60

- (注) 1. 上記のほか、自己株式を160,144株保有しておりますが、上記大株主からは除外しております。  
2. 平成29年1月11日付で公衆の縦覧に供されている大量保有報告書において、シンプレクス・アセット・マネジメント株式会社が平成28年12月30日現在で以下の株式を所有している旨が記載されているものの、当社として当事業年度末現在における実質所有株式数の確認ができませんので、上記大株主の状況には含めておりません。なお、その大量保有報告書の内容は次のとおりであります。
- |         |                        |
|---------|------------------------|
| 大量保有者   | シンプレクス・アセット・マネジメント株式会社 |
| 住所      | 東京都千代田区丸の内1-5-1        |
| 保有株券等の数 | 株式 278,700株            |
| 株券等保有割合 | 5.69%                  |

(8) 【議決権の状況】

【発行済株式】

平成29年3月31日現在

区分	株式数(株)	議決権の数(個)	内容
無議決権株式	-	-	-
議決権制限株式(自己株式等)	-	-	-
議決権制限株式(その他)	-	-	-
完全議決権株式(自己株式等)	普通株式 160,100	-	-
完全議決権株式(その他)	普通株式 4,732,700	47,327	-
単元未満株式	普通株式 1,200	-	-
発行済株式総数	4,894,000	-	-
総株主の議決権	-	47,327	-

【自己株式等】

平成29年3月31日現在

所有者の氏名 又は名称	所有者の住所	自己名義所有 株式数 (株)	他人名義 所有株式数 (株)	所有株式数 の合計 (株)	発行済株式総数 に対する所有株 式数の割合(%)
株式会社サンウッド	東京都港区虎ノ門 三丁目2番2号	160,100	-	160,100	3.27
計	-	160,100	-	160,100	3.27

(9) 【ストックオプション制度の内容】

当社はストックオプション制度を採用しております。当該制度は、旧商法第280条ノ19の規定に基づき新株引受権を付与する方法と旧商法及び会社法に基づき新株予約権を発行する方法によるものであります。

当該制度の内容は次のとおりです。

(平成17年6月29日定時株主総会決議)

旧商法に基づき、下表の付与対象者に対し株式報酬型ストックオプションとして新株予約権を発行することを、平成17年6月29日開催の定時株主総会において決議されたものであります。

決議年月日	平成17年6月29日
付与対象者の区分及び人数	取締役5名 監査役1名
新株予約権の目的となる株式の種類	「(2)新株予約権等の状況」に記載しております。
株式の数	同上(注)1、2
新株予約権の行使時の払込金額	同上
新株予約権の行使期間	同上
新株予約権の行使の条件	同上
新株予約権の譲渡に関する事項	同上
代用払込みに関する事項	-
組織再編成行為に伴う新株予約権の交付に関する事項	-

(注)1. 当社が普通株式を分割又は併合を行う場合には、次の算式により目的となる株式の数を調整するものとし、調整の結果生じる1株未満の端株が生じた場合はこれを切り捨てる。

調整後株式数 = 調整前株式数 × 分割・併合の比率

また、当社が合併又は会社分割を行う場合等、目的となる株式の数の調整を必要とするやむを得ない理由が生じたときは、合併又は会社分割等の条件を勘案のうえ、合理的な範囲で目的となる株式の数を調整するものとする。

2. 平成25年2月14日開催の取締役会決議に基づき、平成25年4月1日付で普通株式1株につき100株の割合で株式分割を行っております。

(平成20年6月25日定時株主総会決議)

会社法に基づき、当社の取締役及び監査役に対し、ストックオプションとして発行する新株予約権の募集要項の決定を取締役に委任することが、平成20年6月25日開催の定時株主総会において決議されたものであります。

決議年月日	平成20年6月25日
付与対象者の区分及び人数	取締役5名 監査役1名
新株予約権の目的となる株式の種類	「(2)新株予約権等の状況」に記載しております。
株式の数	同上(注)1、2
新株予約権の行使時の払込金額	同上
新株予約権の行使期間	同上
新株予約権の行使の条件	同上
新株予約権の譲渡に関する事項	同上
代用払込みに関する事項	-
組織再編成行為に伴う新株予約権の交付に関する事項	-

(注)1.当社が、当社普通株式につき、株式分割(当社普通株式の株式無償割当てを含む。以下、同様。)又は株式併合を行う場合は、次の算式により付与株式数を調整し、調整の結果生じる1株に満たない端数はこれを切り捨てるものとする。

調整後株式数 = 調整前株式数 × 株式分割(又は株式併合)の比率

また、上記のほか、決議日以降、付与株式数の調整を必要とするやむを得ない事由が生じたときは、合理的な範囲で付与株式数を調整する。

2.平成25年2月14日開催の取締役会決議に基づき、平成25年4月1日付で普通株式1株につき100株の割合で株式分割を行っております。

(平成28年10月21日取締役会決議)

会社法に基づき、当社の取締役及び従業員に対して、平成28年11月30日を割当日とし、新株予約権を発行しております。本新株予約権は、本新株予約権の公正価値に相当する払込金額の払込みにより有償にて発行され、その払込金額は本新株予約権を引き受ける者にとって特に有利な金額でないことから、株主総会の承認を得ることなく、平成28年10月21日付の取締役会決議に基づき発行しております。本新株予約権の発行と引換えに払込まれる金額は、本新株予約権1個あたり金1,500円であります。

決議年月日	平成28年10月21日
付与対象者の区分及び人数	取締役及び従業員59名
新株予約権の目的となる株式の種類	「(2)新株予約権等の状況」に記載しております。
株式の数	同上(注)
新株予約権の行使時の払込金額	同上
新株予約権の行使期間	同上
新株予約権の行使の条件	同上
新株予約権の譲渡に関する事項	同上
代用払込みに関する事項	-
組織再編成行為に伴う新株予約権の交付に関する事項	-

(注)当社が株式分割または株式併合を行う場合、次の算式により行使価額を調整し、調整による1円未満の端数は切り上げる。

調整後行使価額 = 調整前行使価額 ×  $\frac{1}{\text{分割(または併合)の比率}}$

また、本新株予約権の割当日後、当社が当社普通株式につき時価を下回る価額で新株の発行または自己株式の処分を行う場合(新株予約権の行使に基づく新株の発行及び自己株式の処分並びに株式交換による自己株式の移転の場合を除く。)、次の算式により行使価額を調整し、調整による1円未満の端数は切り上げる。

調整後行使価額 = 調整前行使価額 ×  $\frac{\text{既発行株式数} + \frac{\text{新規発行株式数} \times 1 \text{株当たり払込金額}}{\text{新規発行前の1株当たりの時価}}}{\text{既発行株式数} + \text{新規発行株式数}}$

## 2【自己株式の取得等の状況】

【株式の種類等】 会社法第155条第3号に該当する普通株式の取得

### (1)【株主総会決議による取得の状況】

該当事項はありません。

### (2)【取締役会決議による取得の状況】

区分	株式数(株)	価額の総額(円)
取締役会(平成28年9月2日)での決議状況 (取得期間 平成28年9月5日)	85,000	42,670,000
当事業年度前における取得自己株式	-	-
当事業年度における取得自己株式	82,300	41,314,600
残存決議株式の総数及び価額の総額	2,700	1,355,400
当事業年度の末日現在の未行使割合(%)	3.2	3.2
当期間における取得自己株式	-	-
提出日現在の未行使割合(%)	3.2	3.2

(注) 東京証券取引所における自己株式立会外買付取引(ToSTNeT-3)による取得であります。

### (3)【株主総会決議又は取締役会決議に基づかないものの内容】

該当事項はありません。

### (4)【取得自己株式の処理状況及び保有状況】

区分	当事業年度		当期間	
	株式数(株)	処分価額の総額(円)	株式数(株)	処分価額の総額(円)
引き受ける者の募集を行った取得自己株式	-	-	-	-
消却の処分を行った取得自己株式	-	-	-	-
合併、株式交換、会社分割に係る移転を行った取得自己株式	-	-	-	-
その他(新株予約権の行使)	-	-	-	-
保有自己株式数	160,144	-	160,144	-

## 3【配当政策】

当社は、利益配分につきましては、中期的な収益動向を勘案したうえで財務体質の強化を図り、内部留保の充実に努めるとともに安定的な利益還元を継続することを基本方針としております。

当社は期末配当として年1回の剰余金の配当を基本方針としております。

これら剰余金の配当決定機関は、株主総会であります。

平成29年3月期(第21期)の期末配当につきましては、上記方針に基づき1株当たり20円の配当を実施することを決定いたしました。

当社は、「取締役会の決議により、毎年9月30日を基準として、中間配当を行うことができる。」旨を定款に定めております。

なお、当事業年度に係る剰余金の配当は以下のとおりであります。

決議年月日	配当金の総額(千円)	1株当たり配当額(円)
平成29年6月23日 定時株主総会決議	94,677	20

#### 4【株価の推移】

##### (1)【最近5年間の事業年度別最高・最低株価】

回次	第17期	第18期	第19期	第20期	第21期
決算年月	平成25年3月	平成26年3月	平成27年3月	平成28年3月	平成29年3月
最高(円)	81,700 833	1,725	689	647	604
最低(円)	37,800 754	535	480	516	453

(注)1. 最高・最低株価は、平成25年7月16日より東京証券取引所JASDAQ(スタンダード)におけるものであり、それ以前は大阪証券取引所JASDAQ(スタンダード)におけるものであります。

2. 印は、株式分割による権利落後の株価であります。

##### (2)【最近6月間の月別最高・最低株価】

月別	平成28年10月	11月	12月	平成29年1月	2月	3月
最高(円)	520	542	563	604	600	596
最低(円)	496	495	529	556	550	528

(注) 最高・最低株価は、東京証券取引所JASDAQ(スタンダード)におけるものであります。

5【役員の状況】

男性7名女性 - 名 ( 役員のうち女性の比率 - % )

役名	職名	氏名	生年月日	略歴	任期	所有株式数 (株)
代表取締役 社長		佐々木 義実	昭和37年8月30日生	平成9年3月 当社入社 平成10年7月 当社開発部長 平成14年6月 当社取締役開発部長 平成18年4月 当社常務取締役開発本部長 平成20年6月 当社専務取締役 平成23年10月 当社代表取締役社長(現任)	(注)3	148,000
取締役	開発本部長	倉増 晋	昭和37年10月17日生	平成9年5月 当社入社 平成12年4月 当社設計部長 平成16年6月 当社取締役建築部長 平成27年4月 当社取締役開発本部長(現任)	(注)3	49,000
取締役	管理本部長	澤田 正憲	昭和46年5月31日生	平成6年4月 太田昭和監査法人(現新日本有限責任監査法人)入所 平成8年4月 公認会計士登録 平成12年11月 株式会社シンプレクス・テクノロジー(現シンプレクス株式会社)入社 執行役員CFO 平成26年1月 当社入社 企画・財務部長 平成26年6月 当社取締役企画・財務部長 平成27年6月 当社取締役管理本部長(現任)	(注)3	124,000
取締役		手島 芳貴	昭和49年5月31日生	平成9年3月 株式会社宝工務店(現株式会社タカラレーベン)入社 平成21年5月 同社開発本部開発部長 平成24年6月 株式会社タカラレーベン取締役 平成26年6月 当社取締役(現任) 平成27年4月 株式会社タカラレーベン常務取締役 平成29年4月 株式会社タカラレーベン常務取締役 兼 執行役員開発本部長(現任)	(注)3	-
常勤監査役		石川 正博	昭和35年2月12日生	平成19年9月 当社入社 平成20年4月 当社監査室長 兼 総務部次長 平成24年4月 当社監査室長 兼 総務部副部長 平成28年6月 当社常勤監査役(現任)	(注)5	500
監査役		岩本 康博	昭和50年7月24日生	平成20年12月 弁護士登録 平成21年1月 ラーネット総合法律事務所入所(現任) 平成23年6月 当社監査役 平成24年6月 当社監査役退任 平成26年10月 当社監査役(現任)	(注)4	-

役名	職名	氏名	生年月日	略歴	任期	所有株式数 (株)
監査役		八木橋 泰仁	昭和47年2月13日生	平成7年4月 日本生命保険相互会社入社 平成17年4月 八木橋泰仁税理士事務所設立 平成17年9月 株式会社ファシオ・コンサルティング設立代表取締役社長(現任) 平成21年4月 税理士法人ファシオ・コンサルティング設立代表社員(現任) 平成27年6月 当社監査役(現任) 平成28年1月 行政書士ファシオ相続・企業法務事務所設立所長(現任) 平成28年2月 株式会社ファシオ・グループホールディングス代表取締役(現任) 平成28年3月 株式会社ファシオ・アカウントティング代表取締役(現任)	(注)4	2,000
計						323,500

- (注) 1. 取締役手島芳貴は社外取締役であります。
2. 監査役岩本康博及び八木橋泰仁は、社外監査役であります。
3. 平成29年6月23日開催の定時株主総会の終結の時から2年間であります。
4. 平成27年6月25日開催の定時株主総会の終結の時から4年間であります。
5. 前任者の辞任に伴う就任であるため、当社定款の定めにより、前任者の任期満了の時までとなります。前任者の任期は、平成27年6月25日開催の定時株主総会の終結の時から4年間であります。



## 6【コーポレート・ガバナンスの状況等】

### (1)【コーポレート・ガバナンスの状況】

#### (1) コーポレート・ガバナンスに関する基本的な考え方

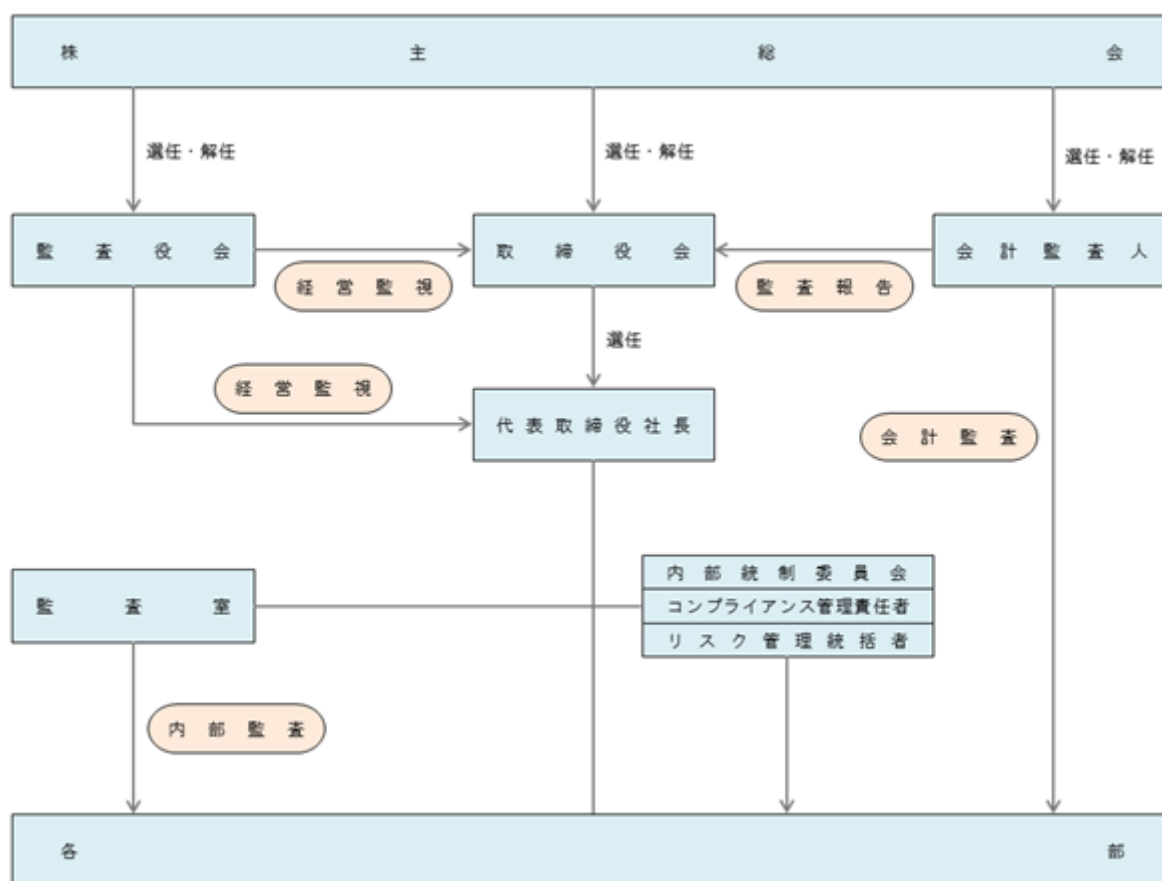
当社は、安定経営のもと、積極かつ効率的な事業推進を図りつつ社会貢献を果たし、お客さま、株主の皆さまの期待に応え、社員一同皆さまと喜びを分かち合うことを経営ビジョンの一つとして掲げております。また、当社は規模が大きくないため、迅速な意思決定、相互牽制が可能な体制となっておりますが、円滑に業容及び組織を拡大させ、持続的な企業価値の向上を実現していくためには、経営の公正性・透明性の確保やコンプライアンスの徹底が不可欠であると認識しており、経営上の重要課題としております。このため、社外取締役・社外監査役の選任や適切な情報開示、株主の皆さまをはじめとしたステークホルダーへの配慮を行うなど実効性のあるコーポレート・ガバナンス体制の構築に努めて参ります。

#### (2) 企業統治の体制及びその実施状況

当社のガバナンス体制は、取締役・監査役制度を採用しています。これは、(i)お客さまの視点に立った経営を推進するために取締役が経営の重要事項の決定に関与するべきであること、また、(ii)健全かつ効率的な業務執行を行うためには、業務執行者を兼務する取締役による相互監視と社外取締役及び社外監査役による経営監視を行う体制が望ましいこと、を理由としています。

また、その他内部統制システムの整備及び管理を行うための委員会を設置し、コンプライアンス、リスク管理を行うための責任者等を定めております。

当社の提出日現在におけるコーポレート・ガバナンスの体制は以下のとおりです。



#### 取締役の状況

取締役会については、原則月1回定例取締役会を、また必要に応じて臨時取締役会を開催しており、経営に関する重要事項及び法律で定められた事項を決定するとともに、業務執行の監督を行っております。現在取締役は4名選任されており、うち1名は社外取締役であります。

#### 監査役監査の状況

監査役は原則として取締役会に出席し、経営状況の把握や法令遵守等の監査に努めるとともに、適宜意見の表明を行っておりますほか、概ね1ヶ月に1回の監査役会を開催し、監査に関する重要事項についての協議並びに情報交換を行っております。また、必要に応じて監査室や会計監査人とも情報交換を行い、監査の有効性を高めることに努めております。なお、現在監査役は3名選任されており、うち2名は社外監査役であります。

## 内部監査の状況

社長直属の監査室において、年度の監査計画に基づき監査役との連携をとりながら業務全般にわたり内部監査を実施しております。監査結果は直接社長に報告され、必要があれば被監査部門に対して改善指導を行います。

## 内部統制システムの整備及びリスク管理体制の整備の状況

内部統制システム構築のため、経営企画担当取締役を責任者とする「内部統制委員会」を設置しております。同委員会では、内部統制に係る体制の構築及び推進に関する事項について検討、審議等を行っており、評価結果について取締役、監査役、監査室と意見交換を行っております。また、内部統制の基本方針として「内部統制基本規程」を定めております。さらに、同委員会に加え「コンプライアンス管理責任者」及び「リスク管理統括者」を定めることで、更なる内部統制及びコンプライアンス、リスク管理の充実・強化を図っております。

## 会計監査の状況

監査法人A & Aパートナーズとの間で監査契約を締結しており、通常会社法監査及び金融商品取引法監査を受けております。なお、監査業務を執行した指定社員・業務執行社員は、齊藤浩司氏、岡賢治氏の2名であり、監査業務に係る補助者は、公認会計士5名、その他3名であります。

## 社外取締役及び社外監査役

当社の社外取締役は1名、社外監査役は2名であります。

社外取締役 手島芳貴は、株式会社タカラレーベンの取締役であります。同社は当社の大株主であり、当社のその他の関係会社であります。また、当社は同社との間で、業務資本提携契約を締結しており、新築分譲マンション事業での取引関係があります。

社外監査役 岩本康博氏は、ラーネッド総合法律事務所の弁護士であります。同事務所は、当社と法律顧問契約を締結しておりますが、その他に特段の利害関係はありません。

社外監査役 八木橋泰仁氏は、税理士の資格を有しており、税理士法人ファシオ・コンサルティングの代表社員であります。同法人は、当社と税務相談等の顧問契約を締結しておりますが、その他に特段の利害関係はありません。

上記社外監査役2名は、一般株主と利益相反の生じる恐れが無い独立性を有していると判断し、東京証券取引所に独立役員として届け出ております。

当社は、社外取締役及び社外監査役の選任にあたり、一定の基準は設けておりませんが、実績や資質等を総合的に判断し、優れた人材を確保することとしております。また、東京証券取引所の独立役員の独立性に関する判断基準を参考に、一般株主と利益相反のおそれがない独立性の高い社外役員の確保に努めております。

なお、内部監査、監査役監査及び会計監査との相互連携並びに内部統制部門との関係については、監査役監査の状況、内部監査の状況、内部統制システムの整備及びリスク管理体制の整備の状況に記載のとおりであります。

## (3) 役員報酬等

当事業年度における当社の取締役及び監査役に対する役員報酬は以下のとおりです。また、取締役の報酬については、株主総会において決議された報酬限度額の範囲内において、取締役会の決議によって決定しております。

## 役員区分ごとの報酬等の総額、報酬等の種類別の総額及び対象となる役員の員数

役員区分	報酬等の総額 (千円)	報酬等の種類別の総額(千円)			対象となる 役員の員数 (人)
		基本報酬	ストック オプション	賞与	
取締役(社外取締役を除く。)	79,050	79,050	-	-	3
監査役(社外監査役を除く。)	5,850	5,850	-	-	1
社外役員	6,000	6,000	-	-	4

(注) 1. 使用人兼務取締役の使用人分給与は支給しておりません。

2. 社外役員の報酬の額には、平成28年6月24日に退任した社外監査役1名を含んでおります。

3. 取締役の報酬限度額は、平成14年6月28日開催の第6回定時株主総会において年額150万円以内(ただし、使用人分給与は含まない。)と決議いただいております。

4. 監査役の報酬限度額は、平成24年6月26日開催の第16回定時株主総会において年額25万円以内と決議いただいております。

- (4) 取締役の定数  
当社の取締役は10名以内とする旨定款に定めております。
- (5) 取締役の選任の決議要件  
当社は、取締役の選任決議について、議決権を行使することができる株主の議決権の3分の1以上を有する株主が出席し、その議決権の過半数をもって行う旨、及び累積投票によらない旨を定款に定めております。
- (6) 中間配当の決定機関  
当社は、会社法第454条第5項の規定により、取締役会の決議をもって、毎年9月30日を基準日として、中間配当を行うことができる旨を定款に定めております。これは、株主への機動的な利益還元を行うことを目的とするものであります。
- (7) 自己の株式の取得  
当社は、会社法第165条第2項の規定により、取締役会の決議をもって、自己の株式を取得することができる旨を定款に定めております。これは、経営環境の変化に対応した機動的な資本政策の遂行を可能とするため、市場取引等により自己の株式を取得することを目的とするものであります。
- (8) 取締役及び監査役の責任免除  
当社は、社外取締役である手島芳貴氏、社外監査役である岩本康博氏及び八木橋泰仁氏との間に、会社法第427条第1項の規定に基づき、同法第423条第1項の損害賠償責任を限定する契約を締結しております。当該契約に基づく損害賠償責任の限度額は、法令に定める最低金額を限度とするものであります。
- (9) 株主総会の特別決議要件  
当社は、会社法第309条第2項に定める株主総会の特別決議要件について、議決権を行使することができる株主の議決権の3分の1以上を有する株主が出席し、その議決権の3分の2以上をもって行う旨を定款に定めております。これは、株主総会における特別決議の定足数を緩和することにより、株主総会の円滑な運営を行うことを目的とするものであります。
- (10) 株式の保有状況  
投資株式のうち保有目的が純投資目的以外の目的であるものの銘柄数及び貸借対照表計上額の合計額  
1銘柄（非上場） 5,500千円

(2) 【監査報酬の内容等】

【監査公認会計士等に対する報酬の内容】

前事業年度		当事業年度	
監査証明業務に基づく報酬 (千円)	非監査業務に基づく報酬 (千円)	監査証明業務に基づく報酬 (千円)	非監査業務に基づく報酬 (千円)
17,500	-	15,000	-

【その他重要な報酬の内容】

該当事項はありません。

【監査公認会計士等の提出会社に対する非監査業務の内容】

該当事項はありません。

【監査報酬の決定方針】

当社の監査報酬の決定方針は、監査法人の監査方針、監査内容、監査日程及び監査業務に従事する人数等について検討し、監査法人と協議の上、監査役会の承認を得ることとしています。

## 第5【経理の状況】

### 1．財務諸表の作成方法について

当社の財務諸表は、「財務諸表等の用語、様式及び作成方法に関する規則」（昭和38年大蔵省令第59号）に基づいて作成しております。

### 2．監査証明について

当社は、金融商品取引法第193条の2第1項の規定に基づき、事業年度（平成28年4月1日から平成29年3月31日まで）の財務諸表について、監査法人A & Aパートナーズにより監査を受けております。

### 3．連結財務諸表について

当社は子会社がありませんので、連結財務諸表を作成しておりません。

### 4．財務諸表等の適正性を確保するための特段の取組みについて

当社は、財務諸表等の適正性を確保するため特段の取組みを行っております。具体的には、監査法人や開示支援専門会社からの情報提供、これらが主催するセミナー等への参加、その他各種専門書の定期購読等により当社に係る会計基準の内容を十分把握しております。

また、財務諸表等を作成するにあたっては、社内規程、マニュアル、社内チェック体制等を整備し、その運用状況を内部統制委員が確認するなど、適正性を高めるための取組みを行っております。

## 1【財務諸表等】

## (1)【財務諸表】

## 【貸借対照表】

(単位：千円)

	前事業年度 (平成28年3月31日)	当事業年度 (平成29年3月31日)
<b>資産の部</b>		
<b>流動資産</b>		
現金及び預金	1,543,041	1,659,853
営業未収入金	6,438	18,298
販売用不動産	1 2,680,165	1, 2 1,773,317
仕掛品	1 5,810,258	1, 2 6,471,683
前払費用	42,065	48,408
役員に対する短期貸付金	21,400	10,700
繰延税金資産	-	49,936
その他	149,980	4,759
<b>流動資産合計</b>	<b>10,253,349</b>	<b>10,036,956</b>
<b>固定資産</b>		
<b>有形固定資産</b>		
建物及び構築物	197,765	618,894
減価償却累計額	27,014	26,980
建物及び構築物（純額）	1 170,751	1, 2 591,914
工具、器具及び備品	20,110	22,246
減価償却累計額	14,005	16,543
工具、器具及び備品（純額）	6,104	5,703
土地	1 167,139	1, 2 1,402,458
<b>有形固定資産合計</b>	<b>343,996</b>	<b>2,000,076</b>
<b>無形固定資産</b>		
ソフトウェア	1,168	538
リース資産	1,595	935
その他	436	436
<b>無形固定資産合計</b>	<b>3,200</b>	<b>1,909</b>
<b>投資その他の資産</b>		
投資有価証券	5,500	5,500
長期前払費用	5,813	3,000
繰延税金資産	-	65
その他	115,947	109,073
<b>投資その他の資産合計</b>	<b>127,261</b>	<b>117,639</b>
<b>固定資産合計</b>	<b>474,457</b>	<b>2,119,625</b>
<b>資産合計</b>	<b>10,727,807</b>	<b>12,156,581</b>

(単位：千円)

	前事業年度 (平成28年3月31日)	当事業年度 (平成29年3月31日)
<b>負債の部</b>		
<b>流動負債</b>		
買掛金	387,223	43,796
短期借入金	1,294,400	1,294,164
1年内返済予定の長期借入金	1,082,000	1,352,530
1年内償還予定の社債	48,000	30,000
リース債務	712	741
未払金	30,080	21,624
未払費用	75,428	68,087
未払法人税等	28,962	16,603
前受金	88,443	424,946
預り金	1,103,395	45,092
賞与引当金	45,240	49,234
その他	-	80,312
流動負債合計	4,183,885	4,603,134
<b>固定負債</b>		
社債	30,000	-
長期借入金	1,279,490	1,383,313
リース債務	1,059	318
退職給付引当金	89,085	98,774
その他	119,670	96,226
固定負債合計	3,034,306	4,032,633
負債合計	7,218,192	8,635,767
<b>純資産の部</b>		
<b>株主資本</b>		
資本金	1,587,317	1,587,317
<b>資本剰余金</b>		
資本準備金	936,117	936,117
その他資本剰余金	497,066	497,066
資本剰余金合計	1,433,183	1,433,183
<b>利益剰余金</b>		
<b>その他利益剰余金</b>		
繰越利益剰余金	540,456	590,534
利益剰余金合計	540,456	590,534
自己株式	62,913	104,228
株主資本合計	3,498,043	3,506,807
新株予約権	11,572	14,006
純資産合計	3,509,615	3,520,814
負債純資産合計	10,727,807	12,156,581

## 【損益計算書】

(単位：千円)

	前事業年度 (自 平成27年4月1日 至 平成28年3月31日)	当事業年度 (自 平成28年4月1日 至 平成29年3月31日)
<b>売上高</b>		
不動産売上高	8,585,322	6,404,400
その他の事業売上高	333,891	354,666
売上高合計	8,919,214	6,759,066
<b>売上原価</b>		
不動産売上原価	4,722,941	4,511,751
その他の事業原価	138,860	101,125
売上原価合計	7,364,802	5,212,876
売上総利益	1,554,411	1,546,189
販売費及び一般管理費	1,127,550	1,414,839
営業利益	281,860	131,350
営業外収益		
受取利息	1,034	398
違約金収入	6,159	9,630
固定資産税等精算金	1,737	-
その他	1,231	3,427
営業外収益合計	10,161	13,456
営業外費用		
支払利息	92,879	104,314
資金調達費用	29,998	18,727
社債利息	561	316
新株予約権発行費	-	1,059
その他	-	120
営業外費用合計	123,438	124,537
経常利益	168,583	20,269
特別利益		
固定資産売却益	-	2,120,008
特別利益合計	-	120,008
特別損失		
固定資産除却損	3,115	3,116
特別損失合計	1,150	1,106
税引前当期純利益	167,433	139,170
法人税、住民税及び事業税	26,390	18,690
法人税等調整額	-	50,001
法人税等合計	26,390	31,311
当期純利益	141,042	170,482

【売上原価明細書】

(イ) 不動産売上原価

区分	注記 番号	前事業年度 (自 平成27年4月1日 至 平成28年3月31日)		当事業年度 (自 平成28年4月1日 至 平成29年3月31日)	
		金額(千円)	構成比 (%)	金額(千円)	構成比 (%)
不動産取得費		3,984,944	55.1	4,248,029	83.1
外注・建築工事費		2,929,620	40.5	700,459	13.7
経費		311,376	4.3	163,262	3.2
不動産売上原価		7,225,941	100.0	5,111,751	100.0

(注) 原価計算の方法は、個別原価計算によっております。

(ロ) その他の事業原価

区分	注記 番号	前事業年度 (自 平成27年4月1日 至 平成28年3月31日)		当事業年度 (自 平成28年4月1日 至 平成29年3月31日)	
		金額(千円)	構成比 (%)	金額(千円)	構成比 (%)
外注工事費		122,235	88.0	64,501	63.8
その他		16,625	12.0	36,623	36.2
その他の事業原価		138,860	100.0	101,125	100.0

(注) 原価計算の方法は、個別原価計算によっております。



【株主資本等変動計算書】  
前事業年度（自 平成27年4月1日 至 平成28年3月31日）

(単位：千円)

	株主資本							株主資本 合計
	資本金	資本剰余金			利益剰余金		自己株式	
		資本準備金	その他資本 剰余金	資本剰余金 合計	その他利益 剰余金 繰越利益 剰余金	利益剰余金 合計		
当期首残高	1,587,317	936,117	497,066	1,433,183	519,817	519,817	62,913	3,477,404
当期変動額								
剰余金の配当					120,403	120,403		120,403
当期純利益					141,042	141,042		141,042
当期変動額合計	-	-	-	-	20,638	20,638	-	20,638
当期末残高	1,587,317	936,117	497,066	1,433,183	540,456	540,456	62,913	3,498,043

	新株予約権	純資産合計
当期首残高	11,572	3,488,976
当期変動額		
剰余金の配当		120,403
当期純利益		141,042
当期変動額合計	-	20,638
当期末残高	11,572	3,509,615

当事業年度（自 平成28年4月1日 至 平成29年3月31日）

(単位：千円)

	株主資本							
	資本金	資本剰余金			利益剰余金		自己株式	株主資本合計
		資本準備金	その他資本剰余金	資本剰余金合計	その他利益剰余金 繰越利益剰余金	利益剰余金合計		
当期首残高	1,587,317	936,117	497,066	1,433,183	540,456	540,456	62,913	3,498,043
当期変動額								
剰余金の配当					120,403	120,403		120,403
当期純利益					170,482	170,482		170,482
自己株式の取得							41,314	41,314
株主資本以外の項目の当期変動額（純額）								
当期変動額合計	-	-	-	-	50,078	50,078	41,314	8,764
当期末残高	1,587,317	936,117	497,066	1,433,183	590,534	590,534	104,228	3,506,807

	新株予約権	純資産合計
当期首残高	11,572	3,509,615
当期変動額		
剰余金の配当		120,403
当期純利益		170,482
自己株式の取得		41,314
株主資本以外の項目の当期変動額（純額）	2,434	2,434
当期変動額合計	2,434	11,198
当期末残高	14,006	3,520,814

## 【キャッシュ・フロー計算書】

(単位：千円)

	前事業年度 (自 平成27年4月1日 至 平成28年3月31日)	当事業年度 (自 平成28年4月1日 至 平成29年3月31日)
<b>営業活動によるキャッシュ・フロー</b>		
税引前当期純利益	167,433	139,170
減価償却費	9,486	12,112
有形固定資産売却損益(は益)	-	120,008
有形固定資産除却損	1,150	1,106
賞与引当金の増減額(は減少)	3,342	3,994
受取利息及び受取配当金	1,034	398
支払利息及び社債利息	93,440	104,314
資金調達費用	29,998	18,727
売上債権の増減額(は増加)	339,678	11,859
販売用不動産の増減額(は増加)	1,851,274	906,848
仕掛品の増減額(は増加)	506,784	661,424
未払又は未収消費税等の増減額	189,478	208,511
仕入債務の増減額(は減少)	357,417	343,427
前受金の増減額(は減少)	200,813	336,503
預り金の増減額(は減少)	1,089,979	1,058,303
その他	2 167,746	2 1,804,608
小計	523,858	2,268,740
利息及び配当金の受取額	2,521	398
利息の支払額	92,159	105,868
資金調達費用の支払額	7,950	14,158
法人税等の支払額又は還付額(は支払)	11,898	35,665
営業活動によるキャッシュ・フロー	414,373	2,424,034
<b>投資活動によるキャッシュ・フロー</b>		
定期預金の預入による支出	112,000	118,000
定期預金の払戻による収入	112,000	118,000
有価証券の償還による収入	10,000	-
有形固定資産の取得による支出	3,914	5,834
有形固定資産の売却による収入	-	249,324
貸付金の回収による収入	10,700	10,700
敷金の差入による支出	45,585	88
敷金の回収による収入	18,015	6,838
差入保証金の差入による支出	10,032	119
その他	-	200
投資活動によるキャッシュ・フロー	20,816	260,620
<b>財務活動によるキャッシュ・フロー</b>		
短期借入金の純増減額(は減少)	991,499	1,000,236
長期借入れによる収入	2,168,000	5,256,500
長期借入金の返済による支出	3,884,810	1,767,145
社債の償還による支出	48,000	48,000
自己株式の取得による支出	-	41,435
配当金の支払額	120,469	120,120
リース債務の返済による支出	683	712
その他	-	1,375
財務活動によるキャッシュ・フロー	894,464	2,280,225
現金及び現金同等物の増減額(は減少)	500,907	116,811
現金及び現金同等物の期首残高	1,939,949	1,439,041
現金及び現金同等物の期末残高	1 1,439,041	1 1,555,853

【注記事項】

(重要な会計方針)

1. 有価証券の評価基準及び評価方法

(1) 満期保有目的の債券

償却原価法(定額法)を採用しております。

(2) その他有価証券

時価のないもの

移動平均法による原価法を採用しております。

2. たな卸資産の評価基準及び評価方法

(1) 販売用不動産

個別法による原価法(貸借対照表価額は収益性の低下に基づく簿価切下げの方法により算定)を採用しております。

(2) 仕掛品

個別法による原価法(貸借対照表価額は収益性の低下に基づく簿価切下げの方法により算定)を採用しております。

3. 固定資産の減価償却の方法

(1) 有形固定資産(リース資産を除く)

定額法を採用しております。

主な耐用年数は以下のとおりであります。

建物及び構築物 8年～47年

工具、器具及び備品 2年～15年

(2) 無形固定資産(リース資産を除く)

ソフトウェア(自社利用)については、社内における見込利用期間(5年)による定額法を採用しております。

(3) リース資産

所有権移転外ファイナンス・リース取引に係るリース資産

リース期間を耐用年数とし、残存価額を零とする定額法を採用しております。

4. 繰延資産の処理方法

新株予約権発行費

支出時に全額費用として処理しております。

5. 引当金の計上基準

(1) 貸倒引当金

債権の貸倒損失に備えるため、一般債権については貸倒実績率により、貸倒懸念債権等特定債権については、個別に回収可能性を勘案し、回収不能見込額を計上することとしております。

(2) 賞与引当金

従業員の賞与金の支払に備えるため、賞与支給見込額の当期負担額を計上しております。

(3) 退職給付引当金

従業員の退職給付に備えるため、退職給付引当金及び退職給付費用の計算に、退職給付に係る期末自己都合要支給額を退職給付債務とする方法を用いた簡便法を適用しております。

6. キャッシュ・フロー計算書における資金の範囲

手許現金、随時引き出し可能な預金及び容易に換金可能であり、かつ、価値の変動について僅少なりリスクしか負わない取得日から3ヶ月以内に償還期限の到来する短期投資からなっております。

7. その他財務諸表作成のための基本となる重要な事項

(1) 消費税等の会計処理

消費税等の会計処理は、税抜方式によっております。控除対象外消費税等については販売費及び一般管理費として処理しております。

(追加情報)

(繰延税金資産の回収可能性に関する適用指針の適用)

「繰延税金資産の回収可能性に関する適用指針」(企業会計基準適用指針第26号 平成28年3月28日)を当事業年度から適用しております。

(貸借対照表関係)

1. 担保資産及び担保付債務

担保に供している資産は、次のとおりであります。

	前事業年度 (平成28年3月31日)	当事業年度 (平成29年3月31日)
販売用不動産	1,622,151千円	1,337,871千円
仕掛品	4,041,042	5,689,758
建物	82,927	578,692
土地	101,406	1,391,036
計	5,847,528	8,997,359

担保付債務は、次のとおりであります。

	前事業年度 (平成28年3月31日)	当事業年度 (平成29年3月31日)
短期借入金	1,280,800千円	188,000千円
1年内返済予定の長期借入金	973,040	3,388,498
長期借入金	2,718,050	3,728,685
計	4,971,890	7,305,184

2. 資産の保有目的の変更

前事業年度(平成28年3月31日)

有形固定資産66,954千円を、保有目的の変更により販売用不動産へ振替えておりますが、販売用不動産に含まれている金額はありません。

当事業年度(平成29年3月31日)

販売用不動産719,265千円及び仕掛品1,073,603千円を、保有目的の変更により有形固定資産へ振替えております。

3. 偶発債務

保証債務は次のとおりであります。

	前事業年度 (平成28年3月31日)	当事業年度 (平成29年3月31日)
住宅購入者の金融機関からの借入に対する債務保証	1,326,700千円	1,090,400千円

なお、住宅購入者の債務保証は、購入者の住宅ローンに関する抵当権設定登記完了までの金融機関等に関する連帯債務保証であります。

(損益計算書関係)

1. 販売費及び一般管理費のうち主要な費目及び金額は次のとおりであります。

	前事業年度 (自平成27年4月1日 至平成28年3月31日)	当事業年度 (自平成28年4月1日 至平成29年3月31日)
役員報酬	95,430千円	90,900千円
給与・賞与	359,509	380,428
賞与引当金繰入額	45,240	49,234
退職給付費用	21,836	19,105
広告宣伝費	228,146	296,787
販売手数料	120,969	86,005
減価償却費	4,672	6,071
おおよその割合		
販売費	28.3%	30.5%
一般管理費	71.7	69.5

2. 固定資産売却益の内容は次のとおりであります。

	前事業年度 (自 平成27年4月1日 至 平成28年3月31日)	当事業年度 (自 平成28年4月1日 至 平成29年3月31日)
建物及び構築物	- 千円	54,274千円
土地	-	65,734
計	-	120,008

3. 固定資産除却損の内容は次のとおりであります。

	前事業年度 (自 平成27年4月1日 至 平成28年3月31日)	当事業年度 (自 平成28年4月1日 至 平成29年3月31日)
工具、器具及び備品	1,150千円	1,106千円

4. 期末たな卸高は収益性の低下に伴う簿価切下後の金額であり、次のたな卸資産評価損が売上原価に含まれております。

	前事業年度 (自 平成27年4月1日 至 平成28年3月31日)	当事業年度 (自 平成28年4月1日 至 平成29年3月31日)
	15,571千円	2,564千円

(株主資本等変動計算書関係)

前事業年度(自 平成27年4月1日 至 平成28年3月31日)

1. 発行済株式の種類及び総数並びに自己株式の種類及び株式数に関する事項

	当事業年度 期首株式数(株)	当事業年度 増加株式数(株)	当事業年度 減少株式数(株)	当事業年度末 株式数(株)
発行済株式				
普通株式	4,894,000	-	-	4,894,000
合計	4,894,000	-	-	4,894,000
自己株式				
普通株式	77,844	-	-	77,844
合計	77,844	-	-	77,844

2. 新株予約権及び自己新株予約権に関する事項

区分	新株予約権の内訳	新株予約権 の目的となる 株式の種類	新株予約権の目的となる株式の数(株)				当事業年度 末残高 (千円)
			当事業 年度期首	当事業 年度増加	当事業 年度減少	当事業 年度末	
提出会社	平成20年ストック・オプション としての新株予約権	-	-	-	-	-	11,572
	合計	-	-	-	-	-	11,572

3. 配当に関する事項

(1) 配当金支払額

(決議)	株式の種類	配当金の総額 (千円)	1株当たり 配当額(円)	基準日	効力発生日
平成27年6月25日 定時株主総会	普通株式	120,403	25	平成27年3月31日	平成27年6月26日

(2) 基準日が当事業年度に属する配当のうち、配当の効力発生日が翌事業年度となるもの

(決議)	株式の種類	配当金の総額 (千円)	配当の原資	1株当たり 配当額(円)	基準日	効力発生日
平成28年6月24日 定時株主総会	普通株式	120,403	利益剰余金	25	平成28年3月31日	平成28年6月27日

当事業年度(自平成28年4月1日至平成29年3月31日)

1. 発行済株式の種類及び総数並びに自己株式の種類及び株式数に関する事項

	当事業年度 期首株式数(株)	当事業年度 増加株式数(株)	当事業年度 減少株式数(株)	当事業年度末 株式数(株)
発行済株式				
普通株式	4,894,000	-	-	4,894,000
合計	4,894,000	-	-	4,894,000
自己株式				
普通株式(注)	77,844	82,300	-	160,144
合計	77,844	82,300	-	160,144

(注) 自己株式の株式数の増加82,300株は、平成28年9月2日開催の取締役会における自己株式の取得決議に基づき、平成28年9月5日付の自己株式の取得によるものであります。

2. 新株予約権及び自己新株予約権に関する事項

区分	新株予約権の内訳	新株予約権 の目的となる 株式の種類	新株予約権の目的となる株式の数(株)				当事業年度 末残高 (千円)
			当事業 年度期首	当事業 年度増加	当事業 年度減少	当事業 年度末	
提出会社	平成20年ストック・オプション としての新株予約権	-	-	-	-	-	11,572
	平成28年ストック・オプション としての新株予約権(注)	-	-	-	-	-	2,434
	合計	-	-	-	-	-	14,006

(注) 平成28年ストック・オプションとしての新株予約権は、権利行使期間の初日が到来しておりません。

3. 配当に関する事項

(1) 配当金支払額

(決議)	株式の種類	配当金の総額 (千円)	1株当たり 配当額(円)	基準日	効力発生日
平成28年6月24日 定時株主総会	普通株式	120,403	25	平成28年3月31日	平成28年6月27日

(2) 基準日が当事業年度に属する配当のうち、配当の効力発生日が翌事業年度となるもの

(決議)	株式の種類	配当金の総額 (千円)	配当の原資	1株当たり 配当額(円)	基準日	効力発生日
平成29年6月23日 定時株主総会	普通株式	94,677	利益剰余金	20	平成29年3月31日	平成29年6月26日

## (キャッシュ・フロー計算書関係)

## 1. 現金及び現金同等物の期末残高と貸借対照表に掲記されている科目の金額との関係

	前事業年度 (自 平成27年4月1日 至 平成28年3月31日)	当事業年度 (自 平成28年4月1日 至 平成29年3月31日)
現金及び預金勘定	1,543,041千円	1,659,853千円
預入期間が3ヶ月を超える定期預金	104,000	104,000
現金及び現金同等物	1,439,041	1,555,853

## 2. 重要な非資金取引の内容

	前事業年度 (自 平成27年4月1日 至 平成28年3月31日)	当事業年度 (自 平成28年4月1日 至 平成29年3月31日)
販売用不動産から有形固定資産への振替額	- 千円	719,265千円
仕掛品から有形固定資産への振替額	-	1,073,603
有形固定資産から販売用不動産への振替額	66,954	-
計	66,954	1,792,868

## (金融商品関係)

## 1. 金融商品の状況に関する事項

## (1) 金融商品に対する取組方針

新築分譲マンションの開発・分譲においては、用地取得から販売までの間に多額の資金及び期間が必要とされるため、事業計画に照らして必要な資金を主に銀行借入による間接金融にて調達しております。現在デリバティブは利用しておらず、投機的な取引も行わない方針であります。

## (2) 金融商品の内容及びそのリスク

営業債権である営業未収入金は、顧客及び取引先の信用リスクに晒されておりますが、所管部署が主要な取引先の状況をモニタリングし、所管部署及び経理部門が取引相手毎に期日及び残高を管理するとともに、財務状況の悪化等による回収懸念の早期把握や軽減を図っております。

投資有価証券は、業務上の関係を有する企業の非上場株式であり、発行体の業績変動リスクに晒されておりますが、信用リスクは僅少と判断しております。

営業債務である買掛金は、ほとんどが1年以内の支払期日であります。

借入金及び社債は、主に事業活動に必要な資金調達を目的としたものであります。変動金利の借入金は金利の変動リスクに晒されておりますが、担当部署が適時金利変動動向をモニタリングすることにより、市場リスクを管理しております。また、各部署からの報告に基づき担当部署が適時に資金繰計画を作成・更新するとともに、手許流動性の維持などにより流動性リスクを管理しております。

## (3) 金融商品に係るリスク管理体制

当社は、財務の健全性及び業務の適正性を確保するために、リスク管理規程に基づき、各種リスクを定期的に把握・分析し、取締役会に報告しております。

## イ. 信用リスク(取引先の契約不履行に係るリスク)

当社は、受注審査規程及び購買規程に従い、営業債権及び貸付金について、所管部署が主要な取引先の状況をモニタリングし、所管部署及び経理部門が取引相手ごとに期日及び残高を管理するとともに、財政状況の悪化等による回収懸念の早期把握や軽減を図っております。

## ロ. 市場リスク(為替や金利等の変動リスク)

当社は、変動金利の借入金について、担当部署が適時金利変動動向をモニタリングすることにより市場リスクを管理しております。

## ハ. 資金調達に係る流動性リスク(支払期日に支払いを実行できなくなるリスク)

当社は、各部署からの報告に基づき担当部署が適時に資金繰計画を作成・更新するとともに、手許流動性の維持などにより流動性リスクを管理しております。

## (4) 金融商品の時価等に関する事項についての補足説明

金融商品の時価には、市場価格に基づく価額のほか、市場価格がない場合には合理的に算定された価額が含まれております。当該価額の算定においては変動要因を織り込んでいるため、異なる前提条件等を採用することにより、当該価額が変動することがあります。



2. 金融商品の時価等に関する事項

貸借対照表計上額、時価及びこれらの差額については、次のとおりであります。なお、時価を把握することが極めて困難と認められるものは含まれておりません（（注）2参照）。

前事業年度（平成28年3月31日）

	貸借対照表計上額	時 価	差 額
(1) 現金及び預金	1,543,041千円	1,543,041千円	- 千円
(2) 営業未収入金	6,438	6,438	-
(3) 役員に対する短期貸付金	21,400	21,400	-
資 産 計	1,570,880	1,570,880	-
(1) 買掛金	387,223	387,223	-
(2) 短期借入金	1,294,400	1,295,303	903
(3) 1年内返済予定の長期借入金	1,082,000	1,082,914	914
(4) 1年内償還予定の社債	48,000	48,097	97
(5) リース債務（流動）	712	756	43
(6) 未払金	30,080	30,080	-
(7) 未払費用	75,428	75,428	-
(8) 預り金	1,103,395	1,103,395	-
(9) 社債	30,000	30,107	107
(10) 長期借入金	2,794,490	2,858,164	63,674
(11) リース債務（固定）	1,059	1,024	34
負 債 計	6,846,789	6,912,495	65,705

当事業年度（平成29年3月31日）

	貸借対照表計上額	時 価	差 額
(1) 現金及び預金	1,659,853千円	1,659,853千円	- 千円
(2) 営業未収入金	18,298	18,298	-
(3) 役員に対する短期貸付金	10,700	10,700	-
資 産 計	1,688,851	1,688,851	-
(1) 買掛金	43,796	43,796	-
(2) 短期借入金	294,164	294,257	93
(3) 1年内返済予定の長期借入金	3,528,530	3,530,377	1,846
(4) 1年内償還予定の社債	30,000	30,043	43
(5) リース債務（流動）	741	755	14
(6) 未払金	21,624	21,624	-
(7) 未払費用	68,087	68,087	-
(8) 預り金	45,092	45,092	-
(9) 長期借入金	3,837,313	3,832,259	5,053
(10) リース債務（固定）	318	306	11
負 債 計	7,869,668	7,866,601	3,067

（注）1. 金融商品の時価の算定方法並びに有価証券に関する事項

資 産

(1) 現金及び預金、(2) 営業未収入金、(3) 役員に対する短期貸付金

これらは短期間で決済されるものであるため、時価は帳簿価額と近似していることから、当該帳簿価額によっております。

負債

- (1) 買掛金、(6) 未払金、(7) 未払費用、(8) 預り金

これらは短期間で決済されるものであるため、時価は帳簿価額と近似していることから、当該帳簿価額によっております。

- (2) 短期借入金、(3) 1年内返済予定の長期借入金、(4) 1年内償還予定の社債、(5) リース債務（流動）、(9) 長期借入金、(10) リース債務（固定）

これらの時価は、元利金の合計額を、同様の新規借入、発行又はリース取引を行った場合に想定される利率で割り引いた現在価値により算定しております。

2. 時価を把握することが極めて困難と認められる金融商品

区分	前事業年度 (平成28年3月31日)	当事業年度 (平成29年3月31日)
非上場株式	5,500千円	5,500千円

非上場株式については、市場価格がなく、かつ将来キャッシュ・フローを見積もることが出来ず、時価を把握することが極めて困難と認められることから、上表には含めておりません。

3. 金銭債権及び満期のある有価証券の決算日後の償還予定額

前事業年度（平成28年3月31日）

	1年以内	1年超5年以内	5年超10年以内
現金及び預金	1,543,041千円	- 千円	- 千円
営業未収入金	6,438	-	-
役員に対する短期貸付金	21,400	-	-
合計	1,570,880	-	-

当事業年度（平成29年3月31日）

	1年以内	1年超5年以内	5年超10年以内
現金及び預金	1,659,853千円	- 千円	- 千円
営業未収入金	18,298	-	-
役員に対する短期貸付金	10,700	-	-
合計	1,688,851	-	-

4. 社債、長期借入金及びリース債務の決算日後の返済予定額  
前事業年度（平成28年3月31日）

	1年以内 (千円)	1年超 2年以内 (千円)	2年超 3年以内 (千円)	3年超 4年以内 (千円)	4年超 5年以内 (千円)	5年超 (千円)
短期借入金	1,294,400	-	-	-	-	-
社債	48,000	30,000	-	-	-	-
長期借入金	1,082,000	1,889,200	81,920	406,240	28,440	388,690
リース債務	712	741	318	-	-	-
合計	2,425,112	1,919,941	82,238	406,240	28,440	388,690

当事業年度（平成29年3月31日）

	1年以内 (千円)	1年超 2年以内 (千円)	2年超 3年以内 (千円)	3年超 4年以内 (千円)	4年超 5年以内 (千円)	5年超 (千円)
短期借入金	294,164	-	-	-	-	-
社債	30,000	-	-	-	-	-
長期借入金	3,528,530	1,390,039	904,853	67,069	67,162	1,408,187
リース債務	741	318	-	-	-	-
合計	3,853,436	1,390,357	904,853	67,069	67,162	1,408,187

（有価証券関係）

その他有価証券

非上場株式（当事業年度の貸借対照表計上額は5,500千円、前事業年度の貸借対照表計上額は5,500千円）は、市場価格がなく、時価を把握することが極めて困難と認められることから、記載しておりません。

(退職給付関係)

1. 採用している退職給付制度の概要

当社は、従業員の退職給付に充てるため、非積立型の確定給付制度及び確定拠出制度を採用しております。

確定給付制度として退職一時金制度を採用し、確定拠出制度として確定拠出年金制度を採用しております。退職一時金制度は、簡便法により退職給付引当金及び退職給付費用を計算しております。

2. 確定給付制度

(1) 簡便法を適用した制度の、退職給付引当金の期首残高と期末残高の調整表

	前事業年度 (自 平成27年4月1日 至 平成28年3月31日)	当事業年度 (自 平成28年4月1日 至 平成29年3月31日)
退職給付引当金の期首残高	74,384千円	89,085千円
退職給付費用	16,403	13,139
退職給付の支払額	1,701	3,450
退職給付引当金の期末残高	89,085	98,774

(2) 退職給付債務及び年金資産の期末残高と貸借対照表に計上された退職給付引当金及び前払年金費用の調整表

	前事業年度 (平成28年3月31日)	当事業年度 (平成29年3月31日)
積立型制度の退職給付債務	- 千円	- 千円
年金資産	-	-
非積立型制度の退職給付債務	89,085	98,774
貸借対照表に計上された負債と資産の純額	89,085	98,774
退職給付引当金	89,085	98,774
貸借対照表に計上された負債と資産の純額	89,085	98,774

(3) 退職給付費用

簡便法で計算した退職給付費用 前事業年度16,403千円 当事業年度13,139千円

3. 確定拠出制度

当社の確定拠出制度への要拠出額は、前事業年度(自 平成27年4月1日 至 平成28年3月31日)5,432千円、当事業年度(自 平成28年4月1日 至 平成29年3月31日)5,965千円であります。

4. その他の退職給付に関する事項

平成25年7月に一部移行した確定拠出年金制度への資産移換額は30,539千円であり、4年間で移換がなされ、当事業年度において全ての移換が完了しております。

(ストック・オプション等関係)

1. スtock・オプションに係る費用計上額及び科目名

該当事項はありません。

2. 財貨取得取引における当初の資産計上額及び科目名

	前事業年度 (自 平成27年 4月 1日 至 平成28年 3月31日)	当事業年度 (自 平成28年 4月 1日 至 平成29年 3月31日)
現金及び預金	- 千円	2,434千円

3. スtock・オプションの内容、規模及びその変動状況

(1) スtock・オプションの内容

	平成17年 ストック・オプション	平成20年 ストック・オプション	平成28年 ストック・オプション
付与対象者の区分及び人数	当社取締役及び監査役 6名	当社取締役及び監査役 6名	当社取締役及び従業員 59名
ストック・オプション数(注) 1	普通株式 30,000株	普通株式 30,000株	普通株式 162,300株
付与日	平成17年 8月25日	平成20年 8月25日	平成28年11月30日
権利確定条件	付与日(平成17年 8月25日)以降、取締役及び監査役の地位を喪失すること。	付与日(平成20年 8月25日)以降、取締役及び監査役の地位を喪失すること。	(注) 2
対象勤務期間	定めなし。	定めなし。	定めなし。
権利行使期間	平成17年 9月 1日 ~平成37年 6月29日	平成20年 8月26日 ~平成40年 6月25日	平成30年 7月 1日 ~平成35年11月29日

(注) 1. 株式数に換算して記載しております。なお、平成25年 4月 1日付株式分割(1株につき100株の割合)による分割後の株式数に換算して記載しております。

2. 新株予約権の行使の条件については、以下のとおりであります。

本新株予約権者は、平成30年 3月期から平成35年 3月期の当社の有価証券報告書に記載される損益計算書(連結損益計算書を作成している場合、連結損益計算書)における営業利益が下記(a)及び(b)に掲げる条件を満たしている場合、各新株予約権者に割り当てられた本新株予約権のうち、それぞれに掲げる割合(以下、「行使可能割合」という。)の個数を限度として、本新株予約権を行使することができる。ただし、行使可能な本新株予約権の数に1個未満の端数が生じる場合には、これを切り捨てた数とし、国際財務報告基準の適用等により参照すべき項目の概念に重要な変更があった場合には、別途参照すべき指標を取締役会で定めるものとする。

(a) 平成30年 3月期における営業利益が400百万円を超過した場合

行使可能割合: 50%

(b) 平成30年 3月期から平成35年 3月期のいずれかの期における営業利益が1,000百万円を超過した場合

行使可能割合: 100%

新株予約権者は、新株予約権の権利行使時においても、当社または当社関係会社の取締役、監査役または従業員であることを要する。ただし、任期満了による退任、定年退職、その他正当な理由があると取締役会が認めた場合は、この限りではない。

新株予約権者の相続人による本新株予約権の行使は認めない。

本新株予約権の行使によって、当社の発行済株式総数が当該時点における授權株式数を超過することとなるときは、当該本新株予約権の行使を行うことはできない。

各本新株予約権 1個未満の行使を行うことはできない。

(2) ストック・オプションの規模及びその変動状況

当事業年度において存在したストック・オプションを対象とし、ストック・オプションの数については、株式数に換算して記載しております。

ストック・オプションの数

	平成17年 ストック・オプション	平成20年 ストック・オプション	平成28年 ストック・オプション
権利確定前(株)			
前事業年度末	-	-	-
付与	-	-	162,300
失効	-	-	-
権利確定	-	-	-
未確定残	-	-	162,300
権利確定後(株)			
前事業年度末	4,000	14,000	-
権利確定	-	-	-
権利行使	-	-	-
失効	-	-	-
未行使残	4,000	14,000	-

(注) 平成25年4月1日付株式分割(1株につき100株の割合)による分割後の株式数に換算して記載しております。

単価情報

	平成17年 ストック・オプション	平成20年 ストック・オプション	平成28年 ストック・オプション
権利行使価格 (円)	1	1	505
行使時平均株価 (円)	558	558	-
公正な評価単価(付与日)(円)	-	827	15

(注) 平成25年4月1日付株式分割(1株につき100株の割合)による分割後の価格に換算して記載しております。

4. ストック・オプションの公正な評価単価の見積方法

当事業年度において付与された平成28年ストック・オプション(有償)についての公正な評価単価の見積方法は以下のとおりであります。

(1) 使用した評価技法 モンテカルロ・シミュレーション

(2) 主な基礎数値及び見積方法

	平成28年ストック・オプション
株価変動性 (注) 1	37.93%
満期までの期間(注) 2	7年
配当利回り (注) 3	4.95%
無リスク利子率(注) 4	0.194%

(注) 1. 満期までの期間(7年間)に応じた直近の期間の株価実績に基づき算定しております。

2. 割当日から権利行使期間満了までの期間であります。

3. 直近の配当実績に基づいております。

4. 満期までの期間(7年間)に対応する長期国債の利回りであります。

5. ストック・オプションの権利確定数の見積方法

基本的には、将来の失効数の合理的な見積りは困難であるため、実績の失効数のみ反映させる方法を採用しております。

(税効果会計関係)

1. 繰延税金資産及び繰延税金負債の発生の主な原因別の内訳

	前事業年度 (平成28年3月31日)	当事業年度 (平成29年3月31日)
繰延税金資産(流動)		
未払事業税	3,250千円	2,298千円
賞与引当金	13,961	15,193
買掛金及び未払費用	1,977	8,335
未払金	8,411	156
たな卸資産評価損	4,805	791
繰越欠損金	-	19,687
その他	4,008	3,614
評価性引当額	36,414	141
計	-	49,936
繰延税金資産(固定)		
退職給付引当金	27,278	30,244
新株予約権	3,543	3,543
未払金	6,172	-
繰越欠損金	383,920	338,505
その他	3,385	3,463
評価性引当額	424,300	375,692
計	-	65

2. 法定実効税率と税効果会計適用後の法人税等の負担率との間に重要な差異がある時の当該差異の原因となった主要な項目別の内訳

	前事業年度 (平成28年3月31日)	当事業年度 (平成29年3月31日)
法定実効税率	33.1%	30.9%
(調整)		
交際費等永久に損金に算入されない項目	4.8	6.4
住民税均等割額	1.4	1.6
繰越欠損金の利用	27.3	18.6
評価性引当額の増減	5.0	42.5
所得拡大促進税制の特別控除	1.1	0.9
その他	0.1	0.6
税効果会計適用後の法人税等の負担率	15.8	22.5

(持分法損益等)

該当事項はありません。

(資産除去債務関係)

前事業年度末(平成28年3月31日)

当社は、本社建物等について、不動産所有者と不動産賃借契約を締結しており、賃借期間終了時に原状回復する義務を有しております。なお、資産除去債務の負債計上に代えて、当該賃借契約に係る敷金の回収が最終的に見込めないと認められる金額を合理的に見積り、そのうち当期の負担に属する金額を費用として以下のとおり計上しております。

敷金の回収が最終的に見込めないと認められる金額の期首における残高は、4,427千円、当事業年度末における残高は4,870千円です。

当事業年度末(平成29年3月31日)

当社は、本社建物等について、不動産所有者と不動産賃借契約を締結しており、賃借期間終了時に原状回復する義務を有しております。なお、資産除去債務の負債計上に代えて、当該賃借契約に係る敷金の回収が最終的に見込めないと認められる金額を合理的に見積り、そのうち当期の負担に属する金額を費用として以下のとおり計上しております。

敷金の回収が最終的に見込めないと認められる金額の期首における残高は、4,870千円、当事業年度末における残高は5,313千円です。

( 賃貸等不動産関係 )

前事業年度 ( 自 平成27年 4 月 1 日 至 平成28年 3 月31日 )

賃貸等不動産の総額に重要性が乏しいため、記載を省略しております。

当事業年度 ( 自 平成28年 4 月 1 日 至 平成29年 3 月31日 )

当社では、東京都その他の地域において、賃貸用マンション及び賃貸用店舗 ( 土地を含む。 ) を有しております。当事業年度における当該賃貸等不動産に関する賃貸損益は23,987千円であります。

また、当該賃貸等不動産の貸借対照表計上額、期中増減額及び時価は、次のとおりであります。

( 単位 : 千円 )

		当事業年度 ( 自 平成28年 4 月 1 日 至 平成29年 3 月31日 )
貸借対照表計上額		
	期首残高	325,943
	期中増減額	1,657,511
	期末残高	1,983,455
期末時価		2,268,901

( 注 ) 1 . 貸借対照表計上額は、取得原価から減価償却累計額を控除した金額であります。

2 . 当事業年度の主な増加額は保有目的の変更にともなう販売用不動産及び仕掛品からの振替 ( 1,792,868千円 ) であり、主な減少額は不動産の売却 ( 129,315千円 ) であります。

3 . 期末の時価は、適切に市場価格を反映していると考えられる指標を合理的に調整した金額であります。



(セグメント情報等)

【セグメント情報】

1. 報告セグメントの概要

当社の報告セグメントは、当社の構成単位のうち分離された財務情報が入手可能であり、取締役会が、経営資源の配分の決定及び業績を評価するために、定期的に検討を行う対象となっているものであります。

当社は新築分譲マンションの企画開発及び販売を行う「不動産開発販売事業」と、中古マンションを戸別に取得し、内装・間取り等を改修後、販売を行う「リノベーション事業」の2つを報告セグメントとしております。

2. 報告セグメントごとの売上高、利益又は損失、資産、負債その他の項目の金額の算定方法

報告されている事業セグメントの会計処理方法は、「重要な会計方針」における記載と同一であります。

報告セグメントの利益は、売上総利益ベースの数値であります。

3. 報告セグメントごとの売上高、利益又は損失、資産、負債その他の項目の金額に関する情報

前事業年度(自 平成27年4月1日 至 平成28年3月31日)

(単位:千円)

	報告セグメント		その他 (注)1	調整額 (注)2	財務諸表計上額 (注)3
	不動産開発販売 事業	リノベーション 事業			
売上高					
外部顧客への売上高	7,710,871	874,451	333,891	-	8,919,214
セグメント間の内部 売上高又は振替高	-	-	-	-	-
計	7,710,871	874,451	333,891	-	8,919,214
セグメント利益	1,270,152	89,228	195,030	-	1,554,411
セグメント資産	7,634,687	963,382	332,478	1,797,258	10,727,807
セグメント負債	6,428,218	18,575	132,882	638,515	7,218,192
その他の項目					
減価償却費	-	-	4,814	-	4,814
有形固定資産及び無形 固定資産の増加額	3,300	-	-	1,992	5,292

(注)1. 「その他」の区分は、報告セグメントに含まれない事業セグメントであり、リフォーム、仲介、賃貸事業等を含んでおります。

2. セグメント資産、負債及びその他の項目の調整額は、報告セグメントまたは「その他」に配分していない全社分であります。

3. セグメント利益は、財務諸表の売上総利益と一致しております。

当事業年度(自 平成28年4月1日 至 平成29年3月31日)

(単位:千円)

	報告セグメント		その他 (注)1	調整額 (注)2	財務諸表計上額 (注)3
	不動産開発販売 事業(注4)	リノベーション 事業			
売上高					
外部顧客への売上高	5,118,634	1,285,765	354,666	-	6,759,066
セグメント間の内部 売上高又は振替高	-	-	-	-	-
計	5,118,634	1,285,765	354,666	-	6,759,066
セグメント利益	1,157,253	135,395	253,540	-	1,546,189
セグメント資産	9,252,593	876,754	203,772	1,825,057	12,156,581
セグメント負債	7,215,097	24,670	155,339	1,240,660	8,635,767
その他の項目					
減価償却費	-	-	6,041	-	6,041
有形固定資産及び無形 固定資産の増加額	1,796,204	-	-	-	1,796,204

(注)1. 「その他」の区分は、報告セグメントに含まれない事業セグメントであり、リフォーム、仲介、賃貸事業等を含んでおります。

2. セグメント資産、負債及びその他の項目の調整額は、報告セグメントまたは「その他」に配分していない全社分であります。

3. セグメント利益は、財務諸表の売上総利益と一致しております。

4. 「不動産開発販売事業」を目的として取得した販売用不動産及び仕掛品を有形固定資産に振替えておりますが、引続き当該事業において管理を行っているため、当該事業のセグメント資産に含めております。また、当該固定資産から得られる賃貸収入につきましては、「その他」の売上高に含めております。

【関連情報】

前事業年度（自 平成27年4月1日 至 平成28年3月31日）

1. 製品及びサービスごとの情報

製品及びサービスの区分が報告セグメント区分と同一であるため、記載を省略しております。

2. 地域ごとの情報

(1) 売上高

本邦以外の外部顧客への売上高がないため、該当事項はありません。

(2) 有形固定資産

本邦以外に所在している有形固定資産がないため、該当事項はありません。

3. 主要な顧客ごとの情報

特定の顧客に対する売上高で損益計算書の売上高の10%以上を占めるものがないため、記載を省略しております。

当事業年度（自 平成28年4月1日 至 平成29年3月31日）

1. 製品及びサービスごとの情報

製品及びサービスの区分が報告セグメント区分と同一であるため、記載を省略しております。

2. 地域ごとの情報

(1) 売上高

本邦以外の外部顧客への売上高がないため、該当事項はありません。

(2) 有形固定資産

本邦以外に所在している有形固定資産がないため、該当事項はありません。

3. 主要な顧客ごとの情報

特定の顧客に対する売上高で損益計算書の売上高の10%以上を占めるものがないため、記載を省略しております。

【関連当事者情報】

関連当事者との取引

(1) 財務諸表提出会社のその他関係会社との取引

前事業年度（自 平成27年4月1日 至 平成28年3月31日）

重要性が乏しいため、記載を省略しております。

当事業年度（自 平成28年4月1日 至 平成29年3月31日）

重要性が乏しいため、記載を省略しております。

(2) 財務諸表提出会社の役員との取引

前事業年度（自 平成27年4月1日 至 平成28年3月31日）

種類	会社等の名称又は氏名	所在地	資本金又は出資金 (千円)	事業の内容 又は職業	議決権等の 所有(被所有) 割合	関連当事者 との関係	取引の内容	取引金額 (千円)	科目	期末残高 (千円)
役員	佐々木 義実	-	-	当社取締役	(被所有) 直接3.07%	資金の貸付	資金の返済 (注)1	7,500	役員に対する 短期貸付金	15,000
役員	倉増 晋	-	-	当社取締役	(被所有) 直接1.04%	資金の貸付	資金の返済 (注)1	3,200	役員に対する 短期貸付金	6,400
役員	澤田 正憲	-	-	当社取締役	(被所有) 直接2.58%	不動産の 販売	不動産の 販売(注)2	52,376	-	-

(注) 取引条件及び取引条件の決定方針等

(1) 資金の貸付については、市場金利を勘案して利率を合理的に決定しております。また、当社と各取締役との契約において、当該債権を保全するため、各取締役が所有する当社株式の処分を制限する条項を設けております。

(2) 販売用不動産の取引価額については、近隣の取引事例を参考に決定しております。

当事業年度（自 平成28年4月1日 至 平成29年3月31日）

種類	会社等の名称又は氏名	所在地	資本金又は出資金 (千円)	事業の内容 又は職業	議決権等の 所有(被所有) 割合	関連当事者 との関係	取引の内容	取引金額 (千円)	科目	期末残高 (千円)
役員	佐々木 義実	-	-	当社取締役	(被所有) 直接3.13%	資金の貸付	資金の返済 (注)	7,500	役員に対する 短期貸付金	7,500
役員	倉増 晋	-	-	当社取締役	(被所有) 直接1.04%	資金の貸付	資金の返済 (注)	3,200	役員に対する 短期貸付金	3,200

(注) 取引条件及び取引条件の決定方針等

資金の貸付については、市場金利を勘案して利率を合理的に決定しております。また、当社と各取締役との契約において、当該債権を保全するため、各取締役が所有する当社株式の処分を制限する条項を設けております。

( 1株当たり情報 )

	前事業年度 (自 平成27年 4月 1日 至 平成28年 3月31日)	当事業年度 (自 平成28年 4月 1日 至 平成29年 3月31日)
1株当たり純資産額	726.31円	740.79円
1株当たり当期純利益金額	29.29円	35.74円
潜在株式調整後1株当たり当期純利益金額	29.18円	35.57円

(注) 1株当たり当期純利益金額及び潜在株式調整後1株当たり当期純利益金額の算定上の基礎は、以下のとおりであります。

	前事業年度 (自 平成27年 4月 1日 至 平成28年 3月31日)	当事業年度 (自 平成28年 4月 1日 至 平成29年 3月31日)
1株当たり当期純利益金額		
当期純利益(千円)	141,042	170,482
普通株主に帰属しない金額(千円)	-	-
普通株式に係る当期純利益(千円)	141,042	170,482
期中平均株式数(株)	4,816,156	4,769,933
潜在株式調整後1株当たり当期純利益金額		
当期純利益調整額(千円)	-	-
普通株式増加数(株)	17,969	23,451
(うち新株予約権)	(17,969)	(23,451)
希薄化効果を有しないため、潜在株式調整後1株当たり当期純利益金額の算定に含めなかった潜在株式の概要	-	-

(重要な後発事象)

当社は、平成29年5月19日開催の取締役会において、固定資産の取得及び当該固定資産取得のための資金の借入を決議し、取得及び借入は平成29年6月7日に完了しております。

1. 固定資産の取得

(1) 取得の理由

当社の安定的な収益の確保を目的とし、収益物件として取得するものであります。

(2) 取得資産の内容

物件引渡日 平成29年6月7日  
内容 土地および建物 賃貸用不動産  
東京都府中市宮西町三丁目  
取得価格 約1,202百万円

2. 資金の借入

(1) 金額 1,150百万円  
(2) 借入先 株式会社東日本銀行  
(3) 金利 年1.40%  
(4) 借入日 平成29年6月7日  
(5) 借入期間 15年  
(6) 担保状況 当該固定資産に根抵当権設定登記

【附属明細表】

【有価証券明細表】

財務諸表等規則第121条第1項第1号に定める有価証券明細表については、同条第3項により、記載を省略しております。

【有形固定資産等明細表】

資産の種類	当期首残高 (千円)	当期増加額 (千円)	当期減少額 (千円)	当期末残高 (千円)	当期末 減価償却 累計額又は 償却累計額 (千円)	当期償却額 (千円)	差引当期末 残高 (千円)
有形固定資産							
建物及び構築物	197,765	486,717	65,589	618,894	26,980	7,071	591,914
工具、器具及び備品	20,110	4,456	2,320	22,246	16,543	3,750	5,703
土地	167,139	1,306,151	70,832	1,402,458	-	-	1,402,458
有形固定資産計	385,016	1,797,324	138,741	2,043,600	43,523	10,822	2,000,076
無形固定資産							
ソフトウェア	-	-	-	5,623	5,085	630	538
リース資産	-	-	-	3,300	2,365	660	935
その他	-	-	-	436	-	-	436
無形固定資産計	-	-	-	9,360	7,450	1,290	1,909

(注) 1. 無形固定資産の金額が資産の総額の1%以下であるため「当期首残高」、「当期増加額」及び「当期減少額」の記載を省略しております。

【社債明細表】

銘柄	発行年月日	当期首残高 (千円)	当期末残高 (千円)	利率(%)	担保	償還期限
第1回無担保社債 (株式会社三菱東京UFJ 銀行・東京信用保証協会共 同保証付、分割譲渡制限特 約付)	平成年月日 26.9.22	78,000 (48,000)	30,000 (30,000)	0.51	なし	平成年月日 29.9.22
合計	-	78,000 (48,000)	30,000 (30,000)	-	-	-

(注) 1. ( )内書きは、1年以内の償還予定額であります。

2. 決算日後5年間の償還予定額は以下のとおりであります。

1年以内 (千円)	1年超2年以内 (千円)	2年超3年以内 (千円)	3年超4年以内 (千円)	4年超5年以内 (千円)
30,000	-	-	-	-

【借入金等明細表】

区分	当期首残高 (千円)	当期末残高 (千円)	平均利率 (%)	返済期限
短期借入金	1,294,400	294,164	1.6	-
1年以内に返済予定の長期借入金	1,082,000	3,528,530	1.5	-
1年以内に返済予定のリース債務	712	741	4.3	-
長期借入金(1年以内に返済予定のものを除く。)	2,794,490	3,837,313	1.3	平成30年～60年
リース債務(1年以内に返済予定のものを除く。)	1,059	318	4.3	平成30年
その他有利子負債	-	-	-	-
合計	5,172,661	7,661,067	-	-

(注) 1. 平均利率については、期末借入金残高等に対する加重平均利率を記載しております。

2. 長期借入金及びリース債務(1年以内に返済予定のものを除く。)の貸借対照表日後5年間の返済予定額は以下のとおりであります。

	1年超2年以内 (千円)	2年超3年以内 (千円)	3年超4年以内 (千円)	4年超5年以内 (千円)
長期借入金	1,390,039	904,853	67,069	67,162
リース債務	318	-	-	-

【引当金明細表】

区分	当期首残高 (千円)	当期増加額 (千円)	当期減少額 (目的使用) (千円)	当期減少額 (その他) (千円)	当期末残高 (千円)
賞与引当金	45,240	49,234	45,240	-	49,234

【資産除去債務明細表】

本明細表に記載すべき事項が財務諸表等規則第8条の28に規定する注記事項として記載されているため、資産除去債務明細表の記載を省略しております。

(2) 【主な資産及び負債の内容】

資産の部

イ. 現金及び預金

区分	金額(千円)
現金	2,840
預金の種類	
当座預金	277
普通預金	1,552,735
定期預金	104,000
小計	1,657,012
合計	1,659,853

ロ．営業未収入金  
(イ) 相手先別内訳

相手先	金額(千円)
一般顧客	10,231
セコムホームライフ(株)	7,340
その他	726
合計	18,298

(ロ) 営業未収入金の発生及び回収並びに滞留状況

当期首残高 (千円)	当期発生高 (千円)	当期回収高 (千円)	当期末残高 (千円)	回収率(%)	滞留期間(日)
(A)	(B)	(C)	(D)	$\frac{(C)}{(A) + (B)} \times 100$	$\frac{(A) + (D)}{2} - \frac{(B)}{365}$
6,438	6,820,177	6,808,317	18,298	99.7	0.7

(注) 当期発生高には消費税等が含まれております。

ハ．販売用不動産

区分	土地面積(千㎡)	金額(千円)
不動産開発販売事業 関東地区	0.6	1,039,778
リノベーション事業 関東地区	-	733,539
合計	0.6	1,773,317

(注) 1．上記の金額は土地・建物の合計金額です。  
2．区分所有については上記面積に含めておりません。

ニ．仕掛品

区分	土地面積(千㎡)	金額(千円)
不動産開発販売事業 関東地区	3.0	6,328,778
リノベーション事業 関東地区	-	142,355
その他 関東地区	-	548
合計	3.0	6,471,683

(注) 1．上記の金額は土地・建物の合計金額です。  
2．区分所有については上記面積に含めておりません。

負債の部

イ．買掛金

相手先	金額(千円)
(株)ダブル	8,884
(株)ワールドプランニング東京	6,837
(有)アクトシステム	5,302
その他	22,772
合計	43,796

ロ．短期借入金

相手先	金額（千円）
(株)群馬銀行	158,500
朝日信用金庫	49,000
(株)三菱東京UFJ銀行	22,500
(株)関西アーバン銀行	20,000
(株)商工組合中央金庫	18,000
その他	26,164
合計	294,164

ハ．1年内返済予定の長期借入金

相手先	金額（千円）
(株)関西アーバン銀行	1,737,000
(株)東京スター銀行	694,300
オリックス銀行(株)	545,400
(株)東日本銀行	369,000
城南信用金庫	66,672
その他	116,158
合計	3,528,530

ニ．長期借入金

相手先	金額（千円）
(株)りそな銀行	1,200,000
(株)東日本銀行	714,000
(株)商工組合中央金庫	474,010
オリックス銀行(株)	428,200
朝日信用金庫	411,000
その他	610,103
合計	3,837,313

(3)【その他】

当事業年度における四半期情報等

(累計期間)	第1四半期	第2四半期	第3四半期	当事業年度
売上高(千円)	565,158	2,527,033	3,424,064	6,759,066
税引前当期純利益金額又は四半期純損失金額( )(千円)	278,079	297,125	465,666	139,170
当期純利益金額又は四半期純損失金額( )(千円)	278,652	298,270	467,383	170,482
1株当たり当期純利益金額又は四半期純損失金額( )(円)	57.86	62.06	97.74	35.74

(会計期間)	第1四半期	第2四半期	第3四半期	第4四半期
1株当たり四半期純利益金額又は四半期純損失金額( )(円)	57.86	4.09	35.72	134.75

## 第6【提出会社の株式事務の概要】

事業年度	4月1日から3月31日まで
定時株主総会	6月中
基準日	3月31日
剰余金の配当の基準日	9月30日 3月31日
1単元の株式数	100株
単元未満株式の買取り	
取扱場所	(特別口座) 東京都千代田区丸の内一丁目4番1号 三井住友信託銀行株式会社 証券代行部
株主名簿管理人	(特別口座) 東京都千代田区丸の内一丁目4番1号 三井住友信託銀行株式会社
取次所	
買取手数料	株式の売買の委託に係る手数料相当額として別途定める金額
公告掲載方法	当社の公告方法は、電子公告により行う。ただし、電子公告を行うことができない事故その他やむを得ない事由が生じたときは、日本経済新聞に掲載して公告する。 公告掲載URL <a href="http://www.sunwood.co.jp/ir/">http://www.sunwood.co.jp/ir/</a>
株主に対する特典	該当事項はありません。



## 第7【提出会社の参考情報】

### 1【提出会社の親会社等の情報】

当社は、親会社等はありません。

### 2【その他の参考情報】

当事業年度の開始日から有価証券報告書提出日までの間に、次の書類を提出しております。

(1) 有価証券報告書及びその添付書類並びに確認書

事業年度（第20期）（自 平成27年4月1日 至 平成28年3月31日）平成28年6月27日関東財務局長に提出

(2) 内部統制報告書及びその添付書類

平成27年6月27日関東財務局長に提出

(3) 四半期報告書及び確認書

（第21期第1四半期）（自 平成28年4月1日 至 平成28年6月30日）平成28年8月9日関東財務局長に提出

（第21期第2四半期）（自 平成28年7月1日 至 平成28年9月30日）平成28年11月11日関東財務局長に提出

（第21期第3四半期）（自 平成28年10月1日 至 平成28年12月31日）平成29年2月10日関東財務局長に提出

(4) 臨時報告書

平成28年6月27日関東財務局に提出

企業内容等の開示に関する内閣府令第19条第2項第9号の2（株主総会における議決権行使の結果）に基づく臨時報告書であります。

(5) 自己株券買付状況報告書

報告期間（自 平成28年9月1日 至 平成28年9月30日）平成28年10月14日関東財務局長に提出

## 第二部【提出会社の保証会社等の情報】

該当事項はありません。

独立監査人の監査報告書及び内部統制監査報告書

平成29年 6月23日

株式会社サンウッド

取締役会 御中

監査法人A & Aパートナーズ

指定社員  
業務執行社員 公認会計士 齊藤 浩司

指定社員  
業務執行社員 公認会計士 岡 賢治

< 財務諸表監査 >

当監査法人は、金融商品取引法第193条の2第1項の規定に基づく監査証明を行うため、「経理の状況」に掲げられている株式会社サンウッドの平成28年4月1日から平成29年3月31日までの第21期事業年度の財務諸表、すなわち、貸借対照表、損益計算書、株主資本等変動計算書、キャッシュ・フロー計算書、重要な会計方針、その他の注記及び附属明細表について監査を行った。

財務諸表に対する経営者の責任

経営者の責任は、我が国において一般に公正妥当と認められる企業会計の基準に準拠して財務諸表を作成し適正に表示することにある。これには、不正又は誤謬による重要な虚偽表示のない財務諸表を作成し適正に表示するために経営者が必要と判断した内部統制を整備及び運用することが含まれる。

監査人の責任

当監査法人の責任は、当監査法人が実施した監査に基づいて、独立の立場から財務諸表に対する意見を表明することにある。当監査法人は、我が国において一般に公正妥当と認められる監査の基準に準拠して監査を行った。監査の基準は、当監査法人に財務諸表に重要な虚偽表示がないかどうかについて合理的な保証を得るために、監査計画を策定し、これに基づき監査を実施することを求めている。

監査においては、財務諸表の金額及び開示について監査証拠を入手するための手続が実施される。監査手続は、当監査法人の判断により、不正又は誤謬による財務諸表の重要な虚偽表示のリスクの評価に基づいて選択及び適用される。財務諸表監査の目的は、内部統制の有効性について意見表明するためのものではないが、当監査法人は、リスク評価の実施に際して、状況に応じた適切な監査手続を立案するために、財務諸表の作成と適正な表示に関連する内部統制を検討する。また、監査には、経営者が採用した会計方針及びその適用方法並びに経営者によって行われた見積りの評価も含め全体としての財務諸表の表示を検討することが含まれる。

当監査法人は、意見表明の基礎となる十分かつ適切な監査証拠を入手したと判断している。

監査意見

当監査法人は、上記の財務諸表が、我が国において一般に公正妥当と認められる企業会計の基準に準拠して、株式会社サンウッドの平成29年3月31日現在の財政状態並びに同日をもって終了する事業年度の経営成績及びキャッシュ・フローの状況をすべての重要な点において適正に表示しているものと認める。

#### < 内部統制監査 >

当監査法人は、金融商品取引法第193条の2第2項の規定に基づく監査証明を行うため、株式会社サンウッドの平成29年3月31日現在の内部統制報告書について監査を行った。

#### 内部統制報告書に対する経営者の責任

経営者の責任は、財務報告に係る内部統制を整備及び運用し、我が国において一般に公正妥当と認められる財務報告に係る内部統制の評価の基準に準拠して内部統制報告書を作成し適正に表示することにある。

なお、財務報告に係る内部統制により財務報告の虚偽の記載を完全には防止又は発見することができない可能性がある。

#### 監査人の責任

当監査法人の責任は、当監査法人が実施した内部統制監査に基づいて、独立の立場から内部統制報告書に対する意見を表明することにある。当監査法人は、我が国において一般に公正妥当と認められる財務報告に係る内部統制の監査の基準に準拠して内部統制監査を行った。財務報告に係る内部統制の監査の基準は、当監査法人に内部統制報告書に重要な虚偽表示がないかどうかについて合理的な保証を得るために、監査計画を策定し、これに基づき内部統制監査を実施することを求めている。

内部統制監査においては、内部統制報告書における財務報告に係る内部統制の評価結果について監査証拠を入手するための手続が実施される。内部統制監査の監査手続は、当監査法人の判断により、財務報告の信頼性に及ぼす影響の重要性に基づいて選択及び適用される。また、内部統制監査には、財務報告に係る内部統制の評価範囲、評価手続及び評価結果について経営者が行った記載を含め、全体としての内部統制報告書の表示を検討することが含まれる。

当監査法人は、意見表明の基礎となる十分かつ適切な監査証拠を入手したと判断している。

#### 監査意見

当監査法人は、株式会社サンウッドが平成29年3月31日現在の財務報告に係る内部統制は有効であると表示した上記の内部統制報告書が、我が国において一般に公正妥当と認められる財務報告に係る内部統制の評価の基準に準拠して、財務報告に係る内部統制の評価結果について、すべての重要な点において適正に表示しているものと認める。

#### 利害関係

会社と当監査法人又は業務執行社員との間には、公認会計士法の規定により記載すべき利害関係はない。

以 上

- 
- ( ) 1. 上記は監査報告書の原本に記載された事項を電子化したものであり、その原本は当社（有価証券報告書提出会社）が別途保管しております。
2. X B R L データは監査の対象には含まれていません。