

【表紙】

【提出書類】 有価証券報告書

【根拠条文】 金融商品取引法第24条第1項

【提出先】 関東財務局長

【提出日】 2019年6月25日

【事業年度】 第195期(自 2018年4月1日 至 2019年3月31日)

【会社名】 ヤマハ株式会社

【英訳名】 YAMAHA CORPORATION

【代表者の役職氏名】 代表執行役社長 中田 卓也

【本店の所在の場所】 浜松市中区中沢町10番1号

【電話番号】 053(460)2156

【事務連絡者氏名】 常務執行役経営本部長 山 畑 聡

【最寄りの連絡場所】 東京都港区高輪二丁目17番11号
ヤマハ株式会社東京事業所

【電話番号】 03(5488)6611

【事務連絡者氏名】 東京事業所担当主幹 藤 本 博 昭

【縦覧に供する場所】 株式会社東京証券取引所
(東京都中央区日本橋兜町2番1号)

第一部 【企業情報】

第1 【企業の概況】

1 【主要な経営指標等の推移】

(1) 連結経営指標等

回次	第191期	第192期	第193期	第194期	第195期
決算年月	2015年3月	2016年3月	2017年3月	2018年3月	2019年3月
売上高 (百万円)	432,177	435,477	408,248	432,967	437,416
経常利益 (百万円)	31,231	40,907	44,926	49,233	58,423
親会社株主に帰属する 当期純利益 (百万円)	24,929	32,633	46,719	54,378	43,753
包括利益 (百万円)	82,118	19,887	76,143	56,380	18,330
純資産額 (百万円)	348,752	303,889	367,437	388,345	382,771
総資産額 (百万円)	530,034	469,745	522,362	552,309	514,762
1株当たり純資産額 (円)	1,787.42	1,601.55	1,948.01	2,125.51	2,124.83
1株当たり当期純利益 (円)	128.75	168.90	249.17	291.81	240.94
潜在株式調整後 1株当たり当期純利益 (円)					
自己資本比率 (%)	65.3	64.2	69.9	70.0	74.1
自己資本利益率 (%)	8.1	10.1	14.0	14.5	11.4
株価収益率 (倍)	16.3	20.1	12.3	16.0	23.0
営業活動による キャッシュ・フロー (百万円)	31,729	42,399	39,142	47,498	30,234
投資活動による キャッシュ・フロー (百万円)	11,700	591	9,663	4,766	23,092
財務活動による キャッシュ・フロー (百万円)	5,909	30,349	12,588	35,584	28,479
現金及び現金同等物 の期末残高 (百万円)	76,159	85,018	100,669	117,403	95,815
従業員数 (外、平均臨時雇用者数) (名)	19,967 (7,860)	20,348 (7,990)	20,175 (7,938)	20,228 (7,558)	20,375 (7,733)

(注) 1 売上高には、消費税等は含まれておりません。

2 潜在株式調整後1株当たり当期純利益は、潜在株式が存在しないため、記載しておりません。

3 「『税効果会計に係る会計基準』の一部改正」(企業会計基準第28号 平成30年2月16日)等を第195期の期首から適用しており、第194期に係る主要な経営指標等については、当該会計基準等を遡って適用した後の指標等となっております。

(2) 提出会社の経営指標等

回次	第191期	第192期	第193期	第194期	第195期
決算年月	2015年3月	2016年3月	2017年3月	2018年3月	2019年3月
売上高 (百万円)	233,744	232,830	215,839	231,101	232,416
経常利益 (百万円)	24,520	27,141	26,574	36,715	38,214
当期純利益 (百万円)	25,264	20,160	33,970	47,538	32,817
資本金 (百万円)	28,534	28,534	28,534	28,534	28,534
発行済株式総数 (株)	197,255,025	197,255,025	197,255,025	197,255,025	191,555,025
純資産額 (百万円)	259,025	222,177	269,028	281,166	267,873
総資産額 (百万円)	390,220	331,943	375,638	399,286	358,887
1株当たり純資産額 (円)	1,337.78	1,180.02	1,435.32	1,546.16	1,491.20
1株当たり配当額 (円)	36	44	52	56	60
(内、1株当たり 中間配当額) (円)	(13.5)	(18)	(26)	(28)	(30)
1株当たり当期純利益 (円)	130.48	104.34	181.17	255.10	180.72
潜在株式調整後 1株当たり当期純利益 (円)					
自己資本比率 (%)	66.4	66.9	71.6	70.4	74.6
自己資本利益率 (%)	11.1	8.4	13.8	17.3	12.0
株価収益率 (倍)	16.1	32.5	16.9	18.3	30.6
配当性向 (%)	27.6	42.2	28.7	22.0	33.2
従業員数 (外、平均臨時雇用者数) (名)	2,617 (234)	2,441 (215)	2,360 (228)	2,345 (246)	2,344 (265)
株主総利回り (%)	161.0	261.1	240.6	365.9	434.8
(比較指標：配当込み TOPIX) (%)	(130.7)	(116.5)	(133.7)	(154.9)	(147.1)
最高株価 (円)	2,355	3,575	3,820	4,960	6,080
最低株価 (円)	1,267	2,083	2,588	2,955	4,355

- (注) 1 売上高には、消費税等は含まれておりません。
2 潜在株式調整後1株当たり当期純利益は、潜在株式が存在しないため、記載しておりません。
3 「『税効果会計に係る会計基準』の一部改正」(企業会計基準第28号 平成30年2月16日)等を第195期の期首から適用しており、第194期に係る主要な経営指標等については、当該会計基準等を遡って適用した後の指標等となっております。
4 最高株価及び最低株価は、東京証券取引所市場第一部におけるものであります。

2 【沿革】

1887年11月	山葉寅楠がオルガン製作に成功
1889年3月	当社の前身である合資会社山葉風琴製造所を設立
1897年10月	日本楽器製造株式会社を資本金10万円にて設立 本社を浜松に置き、オルガンの製造を開始
1900年1月	ピアノの製造を開始
1949年5月	東京証券取引所に株式を上場
1954年5月	ヤマハ音楽教室を開講
1954年11月	オートバイの製造を開始
1955年7月	オートバイ部門をヤマハ発動機(株)として分離
1958年10月	エレクトーンの製造を開始 メキシコに最初の海外法人Yamaha de Mexico, S.A. de C.V.を設立
1960年6月	米国に販売子会社Yamaha International Corporation (現 Yamaha Corporation of America)を設立
1961年8月	スポーツ用品の製造を開始
1962年5月	リゾート事業を開始
1966年10月	管楽器の製造を開始
1968年5月	オーディオの製造を開始
1983年10月	カスタムLSIの外販を開始
1987年10月	社名を日本楽器製造株式会社からヤマハ株式会社に変更
2002年5月	中国に投資管理会社雅馬哈楽器音響(中国)投資有限公司を設立
2002年9月	独国に欧州統括会社Yamaha Music Holding Europe GmbH(現 Yamaha Music Europe GmbH)を設立
2007年6月	音楽ソフト事業統括会社(株)ヤマハミュージックエンタテインメントホールディングスを設立
2010年4月	欧州販売現地法人を欧州統括会社Yamaha Music Europe GmbHに統合

3 【事業の内容】

当社グループは、当社、子会社63社及び関連会社 6 社で構成され、楽器事業、音響機器事業及びその他の事業を営んでおります。

当社グループの事業に係わる位置づけ及びセグメントは以下のとおりであります。

1 楽器事業

(1) 楽器

主に㈱ヤマハミュージックマニュファクチュアリング他国内製造子会社及び杭州雅馬哈楽器有限公司、PT. Yamaha Music Manufacturing Asia、天津雅馬哈電子楽器有限公司他海外製造子会社が製造し、当社が販売すると共に㈱ヤマハミュージックジャパン他国内販売子会社及びYamaha Music Europe GmbH、Yamaha Corporation of America、雅馬哈楽器音響（中国）投資有限公司他海外販売子会社を通じ販売しております。

(2) 音楽普及事業

㈱ヤマハミュージックリテイリング他国内販売子会社、Yamaha Music (Asia) Pte.Ltd.他海外販売子会社において、音楽教室の運営及び音楽普及活動を行っております。

(3) 音楽ソフト事業

㈱ヤマハミュージックエンタテインメントホールディングス、㈱ヤマハミュージックコミュニケーションズにおいて、楽譜出版事業、音楽配信事業、音楽出版事業、プロダクション事業等を行っております。

2 音響機器事業

(1) オーディオ

主にYamaha Electronics Manufacturing (M) Sdn. Bhd.、PT. Yamaha Electronics Manufacturing Indonesiaが製造し、㈱ヤマハミュージックジャパン及びYamaha Music Europe GmbH、Yamaha Corporation of America他販売子会社を通じ販売しております。

(2) 業務用音響機器

主に雅馬哈電子（蘇州）有限公司、PT. Yamaha Electronics Manufacturing Indonesia他製造子会社が製造し、ヤマハサウンドシステム㈱及びYamaha Music Europe GmbH、Yamaha Corporation of America他販売子会社を通じ販売しております。

(3) 情報通信機器

主にYamaha Unified Communications, Inc.、雅馬哈電子（蘇州）有限公司他製造子会社が製造し、当社及びYamaha Unified Communications, Inc.他販売子会社を通じ販売しております。

3 その他の事業

(1) 部品・装置事業

当社において、電子デバイスの製造販売を行っております。

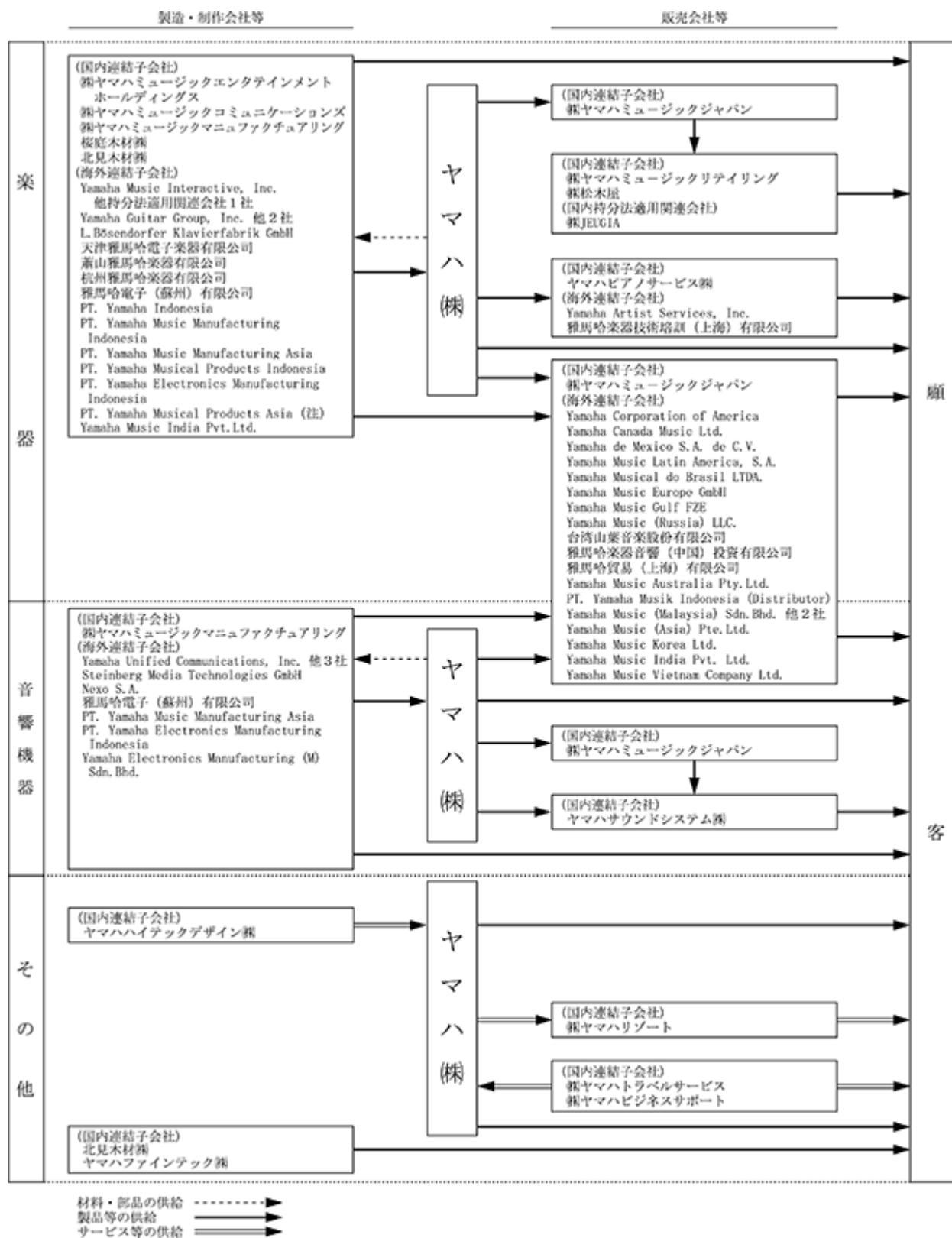
また、ヤマハファインテック㈱において、自動車用内装部品、F A 機器の製造販売を行っております。

(2) その他

当社において、ゴルフ用品等の製造販売を行っております。

また、当社及び㈱ヤマハリゾートにおいて、宿泊施設及びスポーツ施設の経営を行っております。

事業の系統図並びに、各事業に携わっている連結子会社及び持分法適用関連会社は次のとおりであります。



(注) 2017年3月に設立しました。2019年度の操業開始を予定しております。

4 【関係会社の状況】

名称	住所	資本金 (百万円)	主要な事業 の内容	議決権 の所有 割合 (%)	関係内容			
					役員の 兼任等	資金の 貸付	営業上の 取引関係	設備の賃貸借 等
(連結子会社) ㈱ヤマハミュージックジャパン (注)3, 5	東京都港区	100	楽器 音響機器	100	あり	なし	当社製品の仕 入販売	当社からの事 務所の賃借
㈱ヤマハミュージックリテイ リング	東京都港区	100	楽器	100 (100)	"	あり	なし	当社からの店 舗等の賃借
㈱ヤマハミュージックエンタ テイメントホールディングス	東京都渋谷区	100	"	100	"	なし	当社への完成 品の販売	なし
㈱ヤマハミュージックコミュニ ケーションズ	東京都渋谷区	300	"	95 (95)	"	"	なし	"
㈱松木屋	福井県福井市	25	"	100 (100)	"	あり	"	"
ヤマハピアノサービス㈱	浜松市中区	50	"	100	"	なし	当社製部品の 仕入	当社からの事 務所の賃借
ヤマハサウンドシステム㈱	東京都中央区	49	音響機器	100 (100)	"	"	当社製品の仕 入販売	"
桜庭木材㈱	秋田県北秋田市	90	楽器	100	"	あり	なし	なし
北見木材㈱	北海道紋別郡	50	楽器 その他	100	"	"	"	"
㈱ヤマハミュージックマニュ ファクチャリング	静岡県磐田市	100	楽器 音響機器	100	"	なし	当社への完成 品の販売	当社からの建 物等の賃借
ヤマハハイテックデザイン㈱	"	30	その他	100	"	"	当社製品の設 計開発	当社からの事 務所の賃借
㈱ヤマハリゾート	静岡県袋井市	100	"	100	"	"	当社のリゾ ート施設の運営	なし
ヤマハファインテック㈱	浜松市南区	100	"	100	"	あり	なし	当社からの建 物等の賃借
㈱ヤマハトラベルサービス	浜松市中区	50	"	70	"	なし	当社の業務目 的の旅行等の 手配、斡旋	当社からの店 舗等の賃借
㈱ヤマハビジネスサポート	"	10	"	100	"	"	当社の広告宣 伝物の制作 人事・経理等 の業務受託	当社からの事 務所の賃借

名称	住所	資本金	主要な事業の内容	議決権の所有割合(%)	関係内容			
					役員の兼任等	資金の貸付	営業上の取引関係	設備の賃貸借等
Yamaha Corporation of America (注) 3, 5	米国 カリフォルニア州 ブエナパーク市	千米ドル 50,000	楽器 音響機器	100	あり	なし	当社製品の輸入販売	なし
Yamaha Artist Services, Inc. (注) 5	米国 ニューヨーク州 ニューヨーク市	千米ドル 100	楽器	100 (100)	"	"	なし	"
Yamaha Music Interactive, Inc. (注) 5	米国 カリフォルニア州 ブエナパーク市	千米ドル 35	"	100 (100)	"	"	"	"
Yamaha Guitar Group, Inc.	米国 カリフォルニア州 カラバサス市	千米ドル 20,722	"	100	"	"	当社製品の開発業務受託	"
Line 6 UK Ltd.	英国 ダービーシャー州	千英ポンド 1	"	100 (100)	なし	"	なし	"
DongGuan Yamaha Guitar Trading Ltd.	中華人民共和国 広東省東莞市	千元 1,747	"	100 (100)	"	"	"	"
Yamaha Unified Communications, Inc.	米国 マサチューセッツ州 サドベリー市	千米ドル 3,289	音響機器	100	あり	"	当社製品の輸入販売 当社への完成品の販売	"
Revolabs Ltd.	英国 グロスタシャー州	千英ポンド 0	"	100 (100)	"	"	なし	"
Revolabs Asia Pacific Ltd.	中華人民共和国 香港特別行政区	千香港ドル 0	"	100 (100)	"	"	"	"
Revolabs India Private Ltd.	インド共和国 ニューデリー市	千インド ルピー 500	"	100 (100)	"	"	"	"
Yamaha Canada Music Ltd.	カナダ国 オンタリオ州 トロント市	千カナダドル 2,500	楽器 音響機器	100	"	"	当社製品の輸入販売	"
Yamaha de Mexico, S.A.de C.V.	メキシコ合衆国 メキシコ市	千メキシコ ニューペソ 1,709	"	100 (0.01)	"	"	"	"
Yamaha Music Latin America, S.A.	パナマ共和国 パナマ州	千米ドル 50	"	100	"	"	"	"
Yamaha Musical do Brasil LTDA.	ブラジル連邦共和国 サンパウロ市	千ブラジル レアル 4,468	"	100	"	"	"	"
Yamaha Music Europe GmbH (注) 3, 5	独国 シュレースヴィヒ・ ホルシュタイン州 レリンゲン市	千ユーロ 70,000	"	100	"	"	"	"
Steinberg Media Technologies GmbH	独国 ハンプルグ市	千ユーロ 6,891	音響機器	100	"	"	当社製品の輸入販売 当社への完成品の販売	"
NEXO S.A.	仏国 ブレイー市	千ユーロ 1,063	"	99.87	"	"	当社製品の輸入販売	"
L.Bösendorfer Klavierfabrik GmbH	オーストリア共和国 ウィナー・ノイシュ タット市	千ユーロ 2,165	楽器	100	"	"	なし	"
Yamaha Music Gulf FZE	アラブ首長国連邦 ドバイ首長国	千ディルハム 3,000	楽器 音響機器	100	"	"	当社製品の輸入販売	"
Yamaha Music (Russia) LLC.	ロシア連邦 モスクワ市	千ロシア ルーブル 515,078	"	100	"	"	"	"
台湾山葉音楽股份有限公司	中華民国 新北市	千台湾ドル 107,292	"	100	"	"	"	"
雅馬哈楽器音響(中国)投資有限公司 (注) 3, 5	中華人民共和国 上海市	千元 782,023	"	100	"	"	"	"
雅馬哈貿易(上海)有限公司	"	千元 16,597	"	100 (100)	"	"	"	"
雅馬哈楽器技術培訓(上海)有限公司	"	千元 8,100	楽器	100 (100)	"	"	なし	"

名称	住所	資本金	主要な事業の内容	議決権の所有割合(%)	関係内容			
					役員の兼任等	資金の貸付	営業上の取引関係	設備の賃貸借等
天津雅馬哈電子楽器有限公司	中華人民共和国 天津市	千元 76,800	楽器	80 (80)	あり	なし	当社への完成品の販売	なし
蕭山雅馬哈楽器有限公司 (注)3	中華人民共和国 浙江省杭州市	千元 274,888	"	100 (100)	"	"	"	"
杭州雅馬哈楽器有限公司 (注)3	"	千元 396,121	"	100 (100)	"	"	"	"
雅馬哈電子(蘇州)有限公司 (注)3	中華人民共和国 江蘇省蘇州市	千元 328,754	楽器 音響機器	100 (100)	"	"	"	"
Yamaha Music Australia Pty.Ltd.	オーストラリア連邦 メルボルン市	千豪ドル 1,540	"	100	"	"	当社製品の輸入販売	"
PT.Yamaha Indonesia	インドネシア共和国 ジャカルタ特別市	百万インドネシアルピア 8,507	楽器	100	"	"	当社への完成品の販売	"
PT.Yamaha Music Manufacturing Indonesia	"	百万インドネシアルピア 27,856	"	100 (3.04)	"	"	"	"
PT.Yamaha Musik Indonesia (Distributor)	"	百万インドネシアルピア 18,050	楽器 音響機器	100 (95)	"	"	当社製品の輸入販売	"
PT.Yamaha Music Manufacturing Asia (注)3	インドネシア共和国 西ジャワ州 ブカシ県	百万インドネシアルピア 82,450	"	100	"	"	当社への完成品の販売	"
PT.Yamaha Musical Products Indonesia	インドネシア共和国 東ジャワ州 パスルアン県	百万インドネシアルピア 47,605	楽器	100	"	"	"	"
PT.Yamaha Electronics Manufacturing Indonesia	"	百万インドネシアルピア 211,125	楽器 音響機器	100	"	"	"	"
PT.Yamaha Musical Products Asia (注)3,4	インドネシア共和国 西ジャワ州 ブカシ県	百万インドネシアルピア 568,540	楽器	100 (33.3)	"	"	なし	"
Yamaha Music (Malaysia) Sdn.Bhd.	マレーシア国 セランゴール州	千マレーシアリングギット 1,320	楽器 音響機器	100	"	"	当社製品の輸入販売	"
Consolidated Music Sdn.Bhd.	"	千マレーシアリングギット 358	"	69.83 (69.83)	"	"	なし	"
S.P.Music Centre Sdn.Bhd.	"	千マレーシアリングギット 1,000	"	60 (60)	"	"	"	"
Yamaha Electronics Manufacturing (M) Sdn. Bhd. (注)3	マレーシア国 ペラ州	千マレーシアリングギット 31,000	音響機器	100	"	"	当社への完成品の販売	"
Yamaha Music (Asia) Pte.Ltd.	シンガポール共和国	千シンガポールドル 6,260	楽器 音響機器	100	"	"	当社製品の輸入販売	"
Yamaha Music Korea Ltd.	大韓民国 ソウル市	百万ウォン 7,000	"	100	"	"	"	"
Yamaha Music India Pvt. Ltd. (注)3	インド共和国 ハリヤーナー州	千インドルピー 3,700,000	"	100 (0.05)	"	"	"	"
Yamaha Music Vietnam Company Ltd.	ベトナム社会主義共和国 ホーチミン市	百万ベトナムドン 139,561	"	100	"	"	"	"
(持分法適用関連会社) 株JEUGIA (注)6	京都府京都市	百万円 957	楽器	32.42 (32.42)	"	"	なし	"
YMH Digital Music Publishing,LLC	米国 カリフォルニア州 ブエナパーク市	千米ドル 630	"	33.33 (33.33)	"	"	"	"

- (注) 1 主要な事業の内容欄には、セグメント情報に記載された名称を記載しております。
2 議決権の所有割合欄の(内書)は間接所有であります。
3 特定子会社に該当しております。
4 2017年3月に設立しました。2019年度の操業開始を予定しております。
5 (株)ヤマハミュージックジャパン、Yamaha Corporation of America(連結)、Yamaha Music Europe GmbH及び雅馬哈楽器音響(中国)投資有限公司については、売上高(連結会社相互間の内部取引売上高を除く)の連結売上高に占める割合が10%を超えております。

主要な損益情報等

名称	(株)ヤマハミュージックジャパン	Yamaha Corporation of America(連結)	Yamaha Music Europe GmbH	雅馬哈楽器音響(中国)投資有限公司
売上高	50,346百万円	79,542百万円	78,653百万円	50,977百万円
経常利益	2,611百万円	2,004百万円	3,879百万円	9,480百万円
当期純利益	1,716百万円	1,467百万円	3,339百万円	7,571百万円
純資産額	15,855百万円	21,006百万円	25,421百万円	30,764百万円
総資産額	25,095百万円	37,215百万円	33,330百万円	38,013百万円

- 6 有価証券報告書の提出会社であります。

5 【従業員の状況】

(1) 連結会社の状況

(2019年3月31日現在)

セグメントの名称	従業員数(名)
楽器	14,808 (5,781)
音響機器	4,514 (1,716)
その他	1,053 (236)
合計	20,375 (7,733)

- (注) 1 従業員数は就業人員数であります。
 2 従業員数欄の(外書)は、臨時従業員の年間平均雇用人員であります。

(2) 提出会社の状況

(2019年3月31日現在)

従業員数(名)	平均年齢	平均勤続年数	平均年間給与
2,344 (265)	44才 2ヵ月	19年 4ヵ月	9,349,097円

セグメントの名称	従業員数(名)
楽器	1,202 (153)
音響機器	873 (93)
その他	269 (19)
合計	2,344 (265)

- (注) 1 従業員数は就業人員数であります。
 2 従業員数欄の(外書)は、臨時従業員の年間平均雇用人員であります。
 3 平均年間給与は、賞与及び基準外賃金を含んでおります。

(3) 労働組合の状況

特記すべき事項はありません。

第2 【事業の状況】

1 【経営方針、経営環境及び対処すべき課題等】

当社グループは、2019年4月からの3年間を対象とした中期経営計画「Make Waves 1.0」を策定しました。2016年に掲げた経営ビジョン“「なくてはならない、個性輝く企業」になる”の実現に向け、この3年間を顧客・社会との繋がりを強化し、価値創造力を高めていくための期間と位置づけ、取り組んでいきます。

なお、文中における将来に関する事項は、当連結会計年度末現在において当社グループが判断したものであります。

中期経営計画「Make Waves 1.0」の概要

1. 経営環境認識

デジタル化の加速により、産業構造が急激に変化する一方、お客様とのより緊密な繋がりが可能になります。またAIやIoTで利便性が格段に高まると同時に、より精神的な満足や本質が求められる時代になると考えます。サステナビリティへの社会的な意識もより高まります。“技術×感性”を強みとする当社グループにとって、このような変化はチャンスであると捉えています。

2. 経営ビジョン（中長期的に目指す姿）と価値創造ストーリー

「なくてはならない、個性輝く企業」になる
～ ブランド力を一段高め、高収益な企業へ ～

社会価値の創造を通じて、企業価値を高め、ビジョンの実現を目指します。

3. 「Make Waves 1.0」の位置づけと基本戦略

これまでの成果も踏まえ、本中期経営計画を“顧客・社会との繋がりを強化し、価値創造力を高める”3年間と位置づけ、これを基本戦略とします。

4. 経営目標（2020年3月期）

財務目標（IFRS）

（方針）収益力の強化と成長基盤の強化を両立

事業利益率： 13.8 %

ROE： 11.5 %

EPS： 270 円

（想定為替レート：USD 110円 / EUR 125円）

非財務目標

コーポレートブランド価値*： 1.3 倍

新興国の器楽教育普及： 100 万人（累計）

認証木材使用率： 50 %

* ヤマハ株式会社とヤマハ発動機株式会社の合同ブランド価値 \$1.2 billion
（Interbrand社 Best Japan Brands 2019）

投資と還元

（方針）成長投資と株主還元バランス良く配分

総還元性向： 50 %（3年累計）

5. 4つの重点戦略

顧客ともっと繋がる

広く、深く、長く、お客様と繋がるため、ブランドプロミスを通じたブランド訴求と、デジタルマーケティングを軸にしたデジタル・リアル両面の顧客接点整備、そして、ライフタイムバリュー向上への貢献に取り組みます。また中国、ASEANをはじめとした新興国では、中間所得層を取り込み、成長を加速させます。音響機器事業、部品・装置事業では成長市場へ事業領域を拡大し成長を図っていきます。

新たな価値を創造する

ヤマハの強みである、“技術×感性”で新たな価値を創造します。世の中の変化や、お客様からのフィードバックに基づき、感性を定量化する技術（感性評価技術）や解析・シミュレーション技術を駆使し、また、アコースティック技術、デジタル技術等、当社が保有する技術を融合させ、ユニークな製品・サービスをお客様に提供していきます。

生産性を向上する

付加価値向上と商品価値の訴求強化を通じて価格適正化を進めるとともに、製造コストの持続的な低減を図ります。また経費をゼロベースで見直し、顧客価値向上に資する戦略経費にシフトさせ、収益力の強化を図っていきます。

事業を通じて社会に貢献する

音楽文化・社会の持続的発展に貢献します。多種多彩な楽器の供給を通じた世界の音楽シーンへの貢献、新興国における器楽教育普及等、音楽文化のサステナビリティへの貢献を拡大する他、製品・サービスを通じた社会課題の解決に取り組みます。また、持続可能な木材利用や環境配慮製品の開発などを通じ、自然との共生を実現していきます。

6. 事業別戦略

楽器事業

新興国を中心とした販売拡大と付加価値向上により収益力の強化を進めます。頂点戦略の推進や中高級価格帯の拡売、併せてライフタイムバリュー向上と音楽普及活動への取り組みを通じた需要創出を進めていきます。

音響機器事業

B2B事業では、デジタルミキサーの強みを活かしながら、トータルソリューションのさらなる強化に取り組む他、施主等、上流工程の顧客へのダイレクトアプローチを強化します。B2C事業であるAV機器では、顧客のライフスタイル変化に適合したポートフォリオへの転換を進めます。

その他の事業

「音響×音声×騒音制御」の技術で、車室内の多様な音の課題を解決し、市場でのポジションを確立していきます。

7. 投資と株主還元

創出したキャッシュを通常投資、戦略投資（新製造拠点への追加投資、R&D拠点、M&A他）と株主還元バランス良く配分します。

株主還元については、継続的かつ安定的な配当を基本としますが、将来の成長投資のための適正な内部留保とのバランスを考慮しながら、資本効率の向上を目的とした機動的な株主還元も適宜、実施してまいります。3年累計で総還元性向50%を目標とします。

2 【事業等のリスク】

有価証券報告書に記載した事項のうち、投資者の判断に重要な影響を及ぼす可能性のある事項には、以下のようなものがあります。また、文中における将来に関する事項は、当連結会計年度末現在において当社グループが判断したものであります。

1 事業を取り巻く経済状況

当社グループは、世界の各地域に製造・販売拠点を置き、グローバルな事業展開を行っております。連結子会社59社のうち44社が海外法人であり、そのうちの23社が製造・制作会社等で、主要製造拠点は中国、インドネシア、マレーシアに集中しております。また、海外売上高は売上高の70.4%を占めております。そのため、世界各国の経済状況や市場環境の影響を受けます。世界の市場における景気後退、これに伴う需要の減少は、当社グループの収益と事業展開に影響を与える可能性があります。

日本においては、当社グループの基幹事業である楽器事業で、子供を中心とする音楽教室や英語教室を展開しているほか、学校を通じた販売も重要な販売経路となっており、今後少子化の進行により、売上高の減少を招く可能性があります。

2 価格競争

当社グループは、事業を展開するそれぞれの分野で厳しい競争にさらされております。例えば楽器事業では、総合楽器メーカーとして高品質、高性能な製品を広い価格帯で販売しておりますが、個々の製品分野ごとに競合他社が存在しており、特に近年は、普及価格帯製品における競争が激化しております。

また、音響機器事業では、競合他社との低価格化競争にさらされており、今後の流通変革、新技術開発の動向によっては、低価格化競争がさらに激化する恐れもあり、当社グループの現在の優位性が影響を受ける可能性があります。

3 法律・規制の影響

当社グループの事業は、全世界の拠点において、それぞれの国における法律の適用を受け様々な規制の対象となっております。例えば、対外的投資、国家安全保障上の輸出入制限、通商規制、独占禁止規制、消費者保護、環境保護他の規制の適用を受けております。当社グループは、コンプライアンスの実践に尽力しておりますが、予期せずこれらの規制を遵守できなかった場合、当社グループの企業活動が制限され、コストの増加につながる可能性があります。

また、国内外における予期せぬ法律や政策、規制の変更などにより、当社グループの事業活動が大きな変更を余儀なくされ、その結果、当社グループの業績と財務状況に悪影響を及ぼす可能性があります。

4 為替レートの変動

当社グループは、全世界において製造・販売等の企業活動を行っておりますが、グループ各社における外貨建取引は為替レートの変動の影響を受けます。外貨建取引については、短期的な為替変動の影響を最小限に止めるため先物為替予約取引等を行っておりますが、為替変動により当初の事業計画を達成できない可能性があります。特に損益については、影響が大きいユーロ・円レートにおいて、1円変動すると約4.5億円の損益影響をもたらします。

5 事業投資

当社グループは事業の拡大のため、設備投資や戦略投資等の事業投資を行っております。投資決定にあたっては、投資効果とリスクを定性的かつ定量的に把握し、慎重に判断しておりますが、状況によっては、一部または全部の投資額を回収できない、または撤退の場合に追加損失が発生するリスクを負っております。このような場合、当該投資を行った投資が減損の対象となる可能性もあります。

6 人材の確保・育成

当社グループは、高い専門性を備えた人材の採用、育成および配置が重要な経営課題の一つであると認識し、事業の維持・成長を達成するため、計画的な人材の確保や育成、配置に努めています。しかしながら、必要な人材を採用、育成できず、また重要な人材の流出等により十分な人材を維持・確保できない場合には、当社グループの将来の成長が阻害される可能性があります。

7 人件費の上昇

当社グループの主要製造拠点は中国、インドネシア、マレーシアに集中しております。これらの国々での人件費の上昇が製造原価を増加させることがあります。

8 ストライキ等の労働争議

当社グループは、円滑な労使関係の構築に努めておりますが、労使の交渉が不調に終わり、長期間に及ぶストライキが発生した場合、事業活動の継続に支障をきたす可能性があり、その結果、当社グループの業績及び財務状況に悪影響を及ぼす可能性があります。

9 税制の影響

当社グループは、全世界で事業展開しておりますが、各国における租税制度の改正、税務行政の変更や税務申告における税務当局との見解の相違により、当社グループに予想以上の税負担が生じる可能性があります。

10 サイバー攻撃

当社グループの事業活動においては、情報システムの利用とその重要性が増大しています。サイバー攻撃やコンピュータウィルスへの感染などにより情報システムの機能に支障が生じた場合、当社グループの業績と財務状況に悪影響を及ぼす可能性があります。

11 政治・経済の混乱、テロ、戦争

政治・経済の混乱、テロ、戦争が発生した場合、当社グループの操業が遅延または中断する可能性があります。さらに、当社グループの製造拠点等が直接の損害を受けた場合には、当社グループの業績及び財務状況に悪影響を及ぼす可能性があります。また、事業を展開する各国の政情不安や港湾スト等の物流障害により製品の供給に影響を受ける可能性があります。

12 地震等自然災害による影響

地震等の自然災害の発生により、当社グループの製造拠点等が損害を受ける可能性があります。特に当社の本社及び国内工場が集中している静岡県内においては、東海地震の発生が予想されております。また、製造拠点が集中する中国、インドネシアやマレーシアにおいても、予期せぬ自然災害が発生する恐れがあります。このような事象が発生した場合には、施設面での損害のほか、操業の中断や遅延、多額の復旧費用の発生などが予想されます。加えて、原材料・部品供給業者の被災状況によっては、製造に影響を受ける可能性があります。また、物流網の途絶により製品の供給に影響を受ける可能性があります。

13 他社との提携の成否

当社グループにおいて、他社との業務提携、出資、合弁会社の設立など、近年、他社とのパートナーシップ戦略の重要性が増しております。これらの業務提携、出資等は、相手先との利害の対立や相手先の事業戦略の変更等により、当初期待した効果が得られない場合があります。

14 製品・サービスの欠陥

当社グループの製品は、当社が定めたグループ品質管理規程及び製品品質規程によって管理されております。しかしながら、製品の全てについて欠陥が無いという保証はありません。製造物責任賠償及び一部製品の製品瑕疵に起因して被る損害については保険に加入しておりますが、この保険で損害賠償額を十分にカバーできるという保証はありません。製造物責任を伴う事故や大口のリコール等の発生があると保険料率の上昇が予想されます。また、設計変更などによる多額のコスト増大、当社グループの社会的評価の低下とそれによる売上高の減少が予想されることから、当社グループの業績と財務状況に悪影響を及ぼす可能性があります。

また、当社グループが営む小売店舗、音楽教室、リゾート施設等における安全・衛生については十分注意を払っておりますが、万一事故が発生した場合、店舗・教室・施設等の一時休業や社会的評価の低下とそれによる売上高の減少が予想されます。

15 新技術開発

当社グループは楽器・音響機器に関わる事業領域をコアとし、楽器事業では世界一の総合楽器メーカーとしての地位を不動のものとする一方、音響機器事業では、オーディオと業務用音響機器を中心として事業を展開しております。その他の事業では、車載、アミューズメント機器、産業機器などの領域で事業を展開しております。

音・音楽・ネットワーク・デバイス関連技術の差別化を図ることが、当社グループの発展、成長に不可欠な要素となっております。これらの技術開発が、将来の市場ニーズを正しく予想し、的確に行われぬ場合、楽器事業では、製品付加価値の低下、価格競争に陥る恐れ、新規需要喚起ができないなどの問題が生じ、音響機器事業、その他の事業では事業そのものの存続が困難となる可能性があります。

16 部材・部品事業における取引先への依存

当社グループが製造・販売する半導体、自動車用内装部品、部材・部品は、供給先メーカーの業績の影響を受けます。また、供給先メーカーとの間で、納期・品質等で信頼関係が損なわれた場合、その後の受注に悪影響を及ぼす可能性があります。また、品質等の欠陥によって、供給先メーカーから補償を求められる可能性があります。

17 情報漏洩のリスク

当社グループは、様々な経営及び事業に関する重要情報や、多数の顧客情報等の個人情報を保有しております。重要情報等の管理につきましては、方針や規程を策定し、情報セキュリティのための体制を整備しておりますが、万一これらの情報が誤って外部に漏洩した場合には、当社の事業に重大な影響を与え、あるいは社会的信用を低下させる可能性があります。

18 知的財産権の保護と利用

当社グループは、独自技術についての特許等の知的財産権、業務遂行上取得したノウハウを保有しておりますが、その一部は、特定地域では法的制限のため知的財産権による完全な保護が不可能、または限定的にしか保護されない状況にあります。第三者が当社グループの知的財産権を利用することを、効果的に防止できない可能性があります。その結果、当該第三者の製造した類似品、模倣品が市場に出回ることにより当社グループ製品の販売に支障をきたす可能性があります。また、当社グループの製品が第三者から第三者の知的財産権を侵害しているとされる場合があり、その結果、これを利用した当社グループ製品の販売が遅れることにより、販売できなくなる可能性があります。

当社グループは、製品の重要な部分のいくつかについて第三者から知的財産権のライセンスを受けております。ロイヤリティの上昇は、製造コストの増大を招き価格競争力に影響が出るほか、ライセンスを受けられなくなった場合、当該製品の製造ができなくなる可能性があります。

19 原材料価格の高騰、原材料の供給、物流コストの増加

当社グループは製品の製造にあたり、木材、銅等の金属材料、樹脂等を部品として使用しておりますが、これらの材料価格の高騰が製造原価を増加させることがあります。また、材料の種類によっては、特定の業者より供給を受けているものもあり、供給状況によっては、製造に影響を受けることがあります。

また、原油価格の高騰等により物流コストが増加すると、製造原価及び販売における売上原価を増加させる原因となる場合があります。

20 環境保護規制

事業活動に対する環境保護規制は強化の方向にあり、企業の社会的責任の一つとして自主的な環境活動プログラムの実施が求められております。当社グループは、製品、梱包材、省エネルギー、産業廃棄物処理などについて環境基準を上回る対策の実施に努めておりますが、事故などの発生により制限物質が環境基準を超えることを完全に防止または軽減できる保証はありません。また、工場跡地等で、制限物質により土壌が汚染されている場合には、将来、売却しようとする際、多額の浄化費用が発生する、あるいは売却できない可能性があります。第三者に売却済みの土地から将来制限物質が拡散し、大気、地下水を汚染し、その対策費が発生する可能性があります。

21 財政状態等の変動に係る事項

投資有価証券の評価

当社グループは、時価のあるその他有価証券（当連結会計年度末の取得原価135億円、連結貸借対照表計上額909億円）を保有しております。時価のあるその他有価証券は決算日の市場価格等に基づき、再評価を行うため、決算日の株価等によって貸借対照表計上額が変動し、その結果、純資産金額が変動する可能性があります。また、時価が取得価額に比べ著しく下落した場合には減損の対象となる可能性があります。

土地の含み損

土地の再評価に関する法律に基づき再評価を行った土地の当連結会計年度末における時価と再評価後の帳簿価額との差異は8億円であり、保有する土地に含み損が発生しております。土地の売却等の場合には、この含み損が実現する可能性があります。

退職給付債務及び退職給付費用

当社グループの退職給付債務及び費用は、採用する退職給付制度及び割引率や長期期待運用収益率等の見積りに基づいて算出されております。退職給付制度は変更される場合があります。また見積りは決算期毎の結果と相違することがあります。結果として、退職給付債務及び費用が増加する可能性があります。

3 【経営者による財政状態、経営成績及びキャッシュ・フローの状況の分析】

当連結会計年度における当社グループの財政状態、経営成績及びキャッシュ・フロー（以下、「経営成績等」という。）の状況の概要並びに経営者の視点による当社グループの経営成績等の状況に関する認識及び分析・検討内容は次のとおりであります。

「『税効果会計に係る会計基準』の一部改正」（企業会計基準第28号 平成30年2月16日）等を当連結会計年度の期首から適用しており、財政状態の状況については、当該会計基準等を遡って適用した後の数値で前連結会計年度との比較・分析を行っております。

なお、文中の将来に関する事項は、当連結会計年度末現在において判断したものであります。

(1) 重要な会計方針及び見積り

当社グループの連結財務諸表は、我が国において一般に公正妥当と認められる企業会計の基準に基づき作成されております。この連結財務諸表の作成にあたっては、経営者による会計方針選択の判断と適用を前提とし、決算においては資産・負債の残高、報告期間における収益・費用の金額に影響を与える見積りを必要とします。このような見積りについて経営者は、過去の実績等を勘案し合理的に判断しておりますが、実際の結果は、見積り特有の不確実性があるためこれらの見積りと異なる場合があります。

当社グループの採用している重要な会計方針のなかで、経営者の見積りが大きな影響を与える事項は次のとおりです。

貸倒引当金算定における見積り

一般債権についての引当金算定における貸倒実績率と、貸倒懸念債権等特定の債権についての個別の回収不能見込額について、見積りを行っております。

たな卸資産評価における見積り

たな卸資産評価において、総平均法単価等と比較すべき時価の一部の算定について、見積りを行っております。

固定資産の減損会計における見積り

減損損失の認識及び回収可能価額の算定に際し、将来キャッシュ・フロー及び割引率について見積りを行っております。

時価のあるその他有価証券の減損処理における見積り

「著しく下落した」と判断し減損対象として候補にあがった銘柄についての回復可能性について、判定を行っております。

繰延税金資産算定における見積り

繰延税金資産の回収可能性評価のために、将来の合理的な課税所得を算定するうえで、見積りを行っております。

製品保証引当金算定における見積り

製品販売後に発生する補修費用の算定における、売上高もしくは販売台数に対する経験率による見積り及び個別見積りを行っております。

退職給付に係る負債算定における見積り

退職給付に係る負債算定の前提になる退職給付債務について、見積りを行っております。

(2) 経営成績等の状況の概要並びに経営者の視点による経営成績等の状況に関する認識及び分析・検討内容

経営成績

当連結会計年度における経営環境を振り返りますと、世界経済全体としては、緩やかな成長が続いたものの米中貿易摩擦や英国のEU離脱問題等により先行きの不透明感が高まりました。個別の国や地域においては、米国は好調さを維持しましたが、欧州では景気が減速しました。また中国では経済成長の拡大は続いたものの、そのペースが鈍化しました。一方国内では個人消費の緩やかな回復が続きました。

このような環境の中で当社グループは、中期経営計画「NEXT STAGE 12」の最終年度として、重点施策である「個性際立つ商品の開発」、「お客様の拡大」、「持続的なコスト低減」、「グローバル事業運営の基盤強化」に引き続き取り組みました。

「個性際立つ商品の開発」につきましては、事業毎に分散していた技術者を、新たに稼働を始めたイノベーションセンターに集結させることで技術の融合を図り、新たな価値の創造に努めました。楽器事業では、ハイブリッドピアノ「AvantGrand」やトランスアコースティックギターの新モデル、音響機器事業では、アナログとデジタルの特長を生かしたネットワークターンテーブルや、クリアな音声での遠隔コミュニケーションを可能にするユニファイドコミュニケーションスピーカフォンなど、ヤマハならではのユニークな商品を発売いたしました。

「お客様の拡大」につきましては、楽器事業では、新興国を中心に販売網や音楽教室の整備を進め、顧客接点の拡大を図りました。また、新興国での音楽教育支援活動による器楽教育の導入が順調に進み、生徒数が累計26万人となるまで展開が進みました。音響機器事業では、社内人員体制を強化するとともに、協業パートナーである音響設備事業者数を大幅に増やし、新たな顧客の開拓に努めました。

「持続的なコスト低減」につきましては、電子部品等の調達価格上昇によるコストアップをカバーしきれず、低減目標には届きませんでした。生産工程の再配置、間接業務の生産性向上などの施策を進めました。なお、インドの新工場は計画に沿って建設が進み、インド市場向けのポータブルキーボードの生産を開始しました。

「グローバル事業運営の基盤強化」につきましては、グローバル人材マネジメントの枠組み整備を進めたほか、ITグローバル3極体制の確立、グローバル物流システムの最適化への取組等を進めました。また、2019年4月1日からの国際財務報告基準(IFRS)への移行準備が整いました。

当連結会計年度を最終年度とした中期経営計画「NEXT STAGE 12」において経営目標として掲げた「営業利益率12%」「ROE 10%水準」「EPS 200円水準」はいずれも達成しました。

(イ) セグメントごとの売上高の状況

当連結会計年度の売上高は、楽器事業が好調に推移したことから、前年同期に対し44億49百万円(1.0%)増加の4,374億16百万円となりました。

楽器事業の売上高は、前年同期に対し75億6百万円(2.7%)増加の2,819億93百万円となりました。

商品別では、ピアノ、電子楽器、管楽器、弦打楽器の全商品カテゴリーで前年同期を上回りました。ピアノは普及帯の高い伸長に加え、高価格帯も堅調に推移し、デジタルピアノはエントリーモデルが牽引し好調でした。管楽器も堅調に推移し、ギターは中国、北米でアコースティック中級帯が伸長しました。

地域別では、中国は全商品カテゴリーで2桁成長しました。ピアノは高価格帯が減速したものの普及帯が大きく伸張しました。ギターは中級帯が堅調に推移しました。北米は全商品カテゴリーで前年を上回り好調に推移しました。デジタルピアノ、ギターが2桁成長となり、ピアノ、管楽器も好調に推移しました。また新興国市場でも前年同期を上回りました。

音響機器事業の売上高は、前年同期に対し、10億78百万円（0.9%）減少の1,207億10百万円となりました。

商品別では、業務用音響機器は前年同期を上回ったものの、オーディオ、ICT(情報通信)機器では前年同期を下回りました。

オーディオは、市場の需要変化対応に遅れたこともあり、北米等で売上高が減少しました。業務用音響機器は、設備音響機器の販売、国内の音響工事共に堅調に推移し、全地域で前年同期を上回りました。また、ICT(情報通信)機器は、ネットワーク機器の販売は堅調に推移しましたが、OEMの減少により、前年同期を下回りました。

その他の事業の売上高は、前年同期に対し19億78百万円（5.4%）減少の347億13百万円となりました。

部品・装置事業は電子デバイスがアミューズメント向け、中国向けの減速により前年同期を下回りました。FA機器はプレジジョンマシン、リークテスターが伸張しました。

(ロ) 売上原価と販売費及び一般管理費

売上原価は、前年同期に比べ31億74百万円（1.2%）減少し、2,552億91百万円となりました。売上原価率は、前年同期から1.3ポイント改善し58.4%となりました。

売上総利益は前年同期に比べ76億23百万円（4.4%）増加し、1,821億24百万円となりました。売上総利益率は、前年同期から1.3ポイント上昇し41.6%となりました。

また、販売費及び一般管理費は、前年同期に比べ4億26百万円（0.3%）増加し、1,260億94百万円となりました。売上高販売管理費比率は、前年同期から0.2ポイント改善し28.8%となりました。

(ハ) 営業利益

営業利益は、前年同期に対し71億97百万円（14.7%）増加の560億30百万円となりました。7期連続の増益となり、過去最高益を更新しました。

報告セグメントごとの営業利益では、楽器事業は、前年同期の346億44百万円から83億1百万円（24.0%）増加の429億45百万円となりました。音響機器事業は、前年同期の107億15百万円から97百万円（0.9%）減少の106億18百万円となりました。その他の事業は、前年同期の34億73百万円から、10億7百万円（29.0%）減少の24億66百万円となりました。

要因別には、販売管理費の増加（27億円）、海外生産拠点の労務費上昇等による製造コストアップ（11億円）等の減益影響がありましたが、増収増産による増益（95億円）、コストダウン（11億円）、為替影響（4億円）等により、前年同期に比べ増益となりました。

(ニ) 営業外損益

営業外収益は、前年同期の56億76百万円から10億65百万円（18.8%）増加の67億42百万円となりました。このうち、補助金収入は前年同期の1億89百万円から11億7百万円（585.9%）増加し、12億96百万円となりました。

営業外費用は、前年同期の52億76百万円から9億26百万円（17.6%）減少し、43億49百万円となりました。このうち、売上割引は前年同期の29億3百万円から3億36百万円（11.6%）増加し、32億40百万円、為替差損は前年同期の13億1百万円から11億59百万円（89.1%）減少の1億41百万円となりました。

(ホ) 特別損益

特別利益は、前年同期にヤマハ発動機株式会社株式の一部売却による投資有価証券売却益258億円を計上したことから、前年同期の259億49百万円から229億7百万円（88.3%）減少し、30億42百万円となりました。

特別損失は、7億12百万円から、2億68百万円（37.7%）増加し、9億80百万円となりました。

(ヘ) 税金等調整前当期純利益

税金等調整前当期純利益は、前年同期の744億71百万円から139億86百万円(18.8%)減少し604億85百万円となりました。売上高税金等調整前当期純利益率は、前年同期の17.2%から3.4ポイント下がり、13.8%となりました。

(ト) 法人税、住民税及び事業税、法人税等調整額

法人税、住民税及び事業税は、前年同期の213億77百万円から68億15百万円(31.9%)減少し、145億61百万円となりました。

法人税等調整額は、前年同期の13億30百万円から34億35百万円増加し、21億5百万円となりました。

(チ) 非支配株主に帰属する当期純利益

非支配株主に帰属する当期純利益は、前年同期の46百万円から17百万円(37.7%)増加し63百万円となりました。

(リ) 親会社株主に帰属する当期純利益

以上の結果、当連結会計年度の親会社株主に帰属する当期純利益は、前年同期の543億78百万円から106億24百万円(19.5%)減少の437億53百万円となりました。1株当たり当期純利益は、前年同期の291円81銭から240円94銭となりました。

(ヌ) 為替変動とリスクヘッジ

海外連結子会社の売上高は、期中平均レートで換算しております。当連結会計年度の米ドルの期中平均レートは前年同期と同水準の111円となり、前年同期に対し約1億円の増収影響となりました。また、ユーロの期中平均レートは前年同期に対し約2円円高の128円となり、前年同期に対し約7億円の減収影響となりました。また、人民元、イギリスポンドなど、米ドル、ユーロ以外の通貨は、前年同期に対し約34億円の減収影響となり、売上高全体では、前年同期に対し約40億円の減収影響となりました。

また、営業利益につきましては、米ドルは充当(マリー)効果により、決済レートの変動による為替影響は概ねヘッジできているものの、海外連結子会社の営業利益の換算等により、約1億円の減益影響となりました。ユーロの決済レートは、前年同期に対し約5円円安の131円となり、約20億円の増益影響となりました。また、他の通貨を含めた全体では前年同期に対し約1億円の増益影響となりました。

(ル) 生産、受注及び販売の状況

(a) 生産実績

当連結会計年度における生産実績をセグメントごとに示すと、次のとおりであります。

セグメントの名称	当連結会計年度 (自 2018年4月1日 至 2019年3月31日)	
	金額(百万円)	前年同期比(%)
楽器	210,646	109.1
音響機器	117,679	109.1
その他	30,237	87.9
合計	358,563	106.9

- (注) 1 金額は平均販売価格によっており、セグメント間の内部振替後の数値によっております。
2 上記の金額には、消費税等は含まれておりません。

(b) 受注実績

当社グループは、製品の性質上、原則として見込生産を行っております。

(c) 販売実績

当連結会計年度における販売実績をセグメントごとに示すと、次のとおりであります。

セグメントの名称	当連結会計年度 (自 2018年4月1日 至 2019年3月31日)	
	金額(百万円)	前年同期比(%)
楽器	281,993	102.7
音響機器	120,710	99.1
その他	34,713	94.6
合計	437,416	101.0

- (注) 1 金額は外部顧客に対する売上高であります。
2 上記の金額には、消費税等は含まれておりません。

財政状態

当連結会計年度末の総資産は、前年同期末の5,523億9百万円から375億46百万円（6.8%）減少し、5,147億62百万円となりました。

負債は、前年同期末の1,639億63百万円から319億73百万円（19.5%）減少し、1,319億90百万円となりました。

純資産は、前年同期末の3,883億45百万円から55億73百万円（1.4%）減少し、3,827億71百万円となりました。当連結会計年度において株主還元として上限200億円の自己株式取得を決議し、119億33百万円の取得を行いました。

キャッシュ・フロー

当連結会計年度末における現金及び現金同等物（以下「資金」という。）は、前年同期に比べ215億87百万円減少（前年同期は167億33百万円増加）し、期末残高は958億15百万円となりました。

（営業活動によるキャッシュ・フロー）

当連結会計年度において営業活動の結果得られた資金は、主として税金等調整前当期純利益により、302億34百万円（前年同期に得られた資金は474億98百万円）となりました。

（投資活動によるキャッシュ・フロー）

当連結会計年度において投資活動の結果使用した資金は、主として有形及び無形固定資産の取得による支出により、230億92百万円（前年同期に得られた資金は47億66百万円）となりました。

（財務活動によるキャッシュ・フロー）

当連結会計年度において財務活動の結果使用した資金は、自己株式の取得による支出、配当金の支払額等により、284億79百万円（前年同期に使用した資金は355億84百万円）となりました。

（イ）資金需要

当社グループにおける主な資金需要は、製品製造のための材料、部品等の購入、労務費など製造費用と、商品の仕入、販売費及び一般管理費等、営業費用の運転資金及び設備投資資金、並びにM & Aや資本提携を目的とした投資資金であります。

当連結会計年度の設備投資額は、前年同期の246億円から86億44百万円（35.1%）減少し、159億56百万円となりました。海外新工場建設（インド・インドネシア）、新製品生産、設備の更新改修を中心に減価償却費（108億35百万円）を超える設備投資を行っております。

研究開発費は、前年同期の247億97百万円から1億29百万円（0.5%）増加し、249億26百万円となりました。売上高研究開発費比率は前年同期と同水準の5.7%となりました。

（ロ）資金調達

運転資金及び設備投資資金について、一部の子会社において借入金により調達しております。借入については通常、会社ごとに現地通貨による短期借入を行っておりますが、借入金額・期間・金利等を勘案し、長期借入を行う場合があります。なお、当社及び国内子会社についてはグループファイナンスを実施しております。

4 【経営上の重要な契約等】

特記すべき事項はありません。

5 【研究開発活動】

当社グループは、「感動を・ともに・創る / 私たちは、音・音楽を原点に培った技術と感性で、新たな感動と豊かな文化を世界の人々とともに創りつづけます」を企業理念に掲げています。これを支えるために、これまでに蓄積してきた「音と人が関わる技術」をコア技術と定め、更なる高度化と拡張のための研究開発を進めております。取り組んでいる研究開発の領域は、素材・解析、センシング、メカトロニクス、音源、信号処理、ネットワーク、感性評価等、音そのものに留まらず、基礎から応用まで、音の活用を支える技術分野に大きく広がっています。

当連結会計年度は、「音・音楽・ネットワーク・デバイス」を強化分野とし、特に「良い音」を科学的に理解し、実際の楽器・音響機器設計に適用できるよう研究開発を進めました。また、物理モデル、音楽解析、歌唱合成などの技術の高度化と、ネットワーク時代に対応した高音質の伝送技術や無線接続に関連する技術開発も進めています。

当社グループの研究開発体制は、楽器事業については当社楽器事業本部、及びYamaha Guitar Group, Inc.の開発部門、音響機器事業については当社音響事業本部、NEXO S.A.、Steinberg Media Technologies GmbH、Yamaha Unified Communications, Inc.の開発部門、その他の事業については当社電子デバイス事業部、ゴルフHS事業推進部及びヤマハファインテック株式会社の開発部門、全社横断的R & Dについては当社技術本部研究開発統括部が担う形で構成しております。

当連結会計年度における主な成果をセグメントごとに示すと次のとおりであります。

なお、当連結会計年度の研究開発費の総額は24,926百万円であります。

1 楽器事業

アコースティック楽器関連では、「トランスアコースティックピアノ TA2」と「サイレントピアノ SH2、SC2」を開発しました。音質面では、ベーゼンドルファー「インペリアル」をサンプリングした音源を新たに搭載したほか、ヘッドフォン使用時でも自然な演奏体験を実現する音響技術「バーチャル・レゾナンス・モデリング (VRM)」を採用したことで、さらに豊かな音と響きでの演奏が可能となりました。また「TA2」では、トランスデューサーを軽量化し、従来モデルよりクリアな高音の響きを実現しています。機能面では、一部のモデルでBLUETOOTHオーディオ接続に対応しました。当社が開発した無料アプリ「スマートピアニスト」との連携により、音色の切り替えや録音などの各種機能をスマートデバイス上で簡単に操作できます。また、管楽器の新製品として、軽やかな吹奏感と柔らかく太い音色を実現したカスタムテナーバストロンボーン「YSL-823G」を開発しました。カスタムモデルながら二枚取りゴールドプラス製薄肉ベルを搭載するなど、非常に軽量化された作りとなっています。その結果、楽器の反応性が向上し明瞭な発音性を実現しています。また、シンプルであたたかみを感じさせるデザインの大人向けピアノ「P-37E」を開発しました。現行の同音域ピアノ「P-37D」の機構をベースとしながら、「P-37E」は、レスポンスの良さ、強弱のコントロールのしやすさはそのままに、倍音のバランスを整えることでまろやかで芯のあるメロウな音色となっています。なお、2017年発売のカジュアル管楽器「Venova」は、「2017年度グッドデザイン大賞」に続き、「アジアデザイン賞2018」の上位賞である「Grand Award with Special Mention」、ドイツのデザイン賞「German Design Award 2019」を受賞し、「Winner」に選出されました。また、「トランスアコースティックピアノ TA2」は、「2018年度グッドデザイン賞」を受賞しました。

ギター・ドラム関連では、「トランスアコースティック」技術搭載ギターの新モデルとして、「CG-TA」「CSF-TA」を開発しました。微妙なタッチや、音のニュアンス、強弱の差によって多彩な音色を表現するナイロン弦の魅力を、トランスアコースティック機能が一層引き立て、普段はスチール弦を弾いている方々にも、サウンドバリエーションを拡げる1本としてご愛用いただけるモデルです。また、エレキギター「PACIFICAシリーズ」の上位モデルとして、市場ニーズの高いピックアップコンフィグレーションモデル「PACIFICA612V FM」を開発しました。本製品は、フロントとセンターにシングルコイルを、リアにハムバッキングのピックアップを搭載した「PACIFICAシリーズ」のフラッグシップモデルです。また、シェル材にメイプルを採用し明るく華やかな広がりのある音質と表現力豊かなサウンドを実現したドラムス「ツアーカスタム」を開発しました。新たに開発したインバースダイナフープによりナチュラルな倍音をコントロールすることで、シェル素材が持つ本来のサウンドキャラクターをより引き出します。また、アンプモデラー/プロファイラー使用ギタリスト向けのLine 6ブランドのアクティブ・ギタースピーカー・システム「Powercab 112シリーズ」を開発しました。ギター用スピーカーの迫力とダイナミックなレ

スponsを、PA用スピーカーに匹敵するワイドなレンジで実現しました。

電子楽器関連では、プレーヤーの最高のパフォーマンスを引き出す次世代ステージピアノ「CP88」「CP73」を開発しました。アコースティックピアノの音色には、コンサートグランドピアノ「CFX」からサンプリングしたものに
加え、ベーゼンドルファー「インペリアル」、使い込まれたアップライトピアノのサウンドが特長の「U1」などの
音色も搭載しており、演奏する音楽ジャンルや用途に応じて使い分けすることができます。さらに、数々の名曲で使
われてきた「CP80」をはじめ、1970年代からシーンを彩ってきた数々のビンテージエレクトリックピアノの音色を
搭載しています。機能面では、新たに開発したステージ演奏に求められるあらゆる操作をシンプルに実現できる
ユーザーインターフェースを採用しています。また、若者に新たな楽器の楽しみ方を提案する新ブランド
「sonogenic」の製品として、ショルダースタイルの電子キーボード「SHS-500」を開発しました。鍵盤楽器を演奏
したことがない方でもすぐに楽しさを実感できる、コンパクトなショルダーキーボードです。無料アプリ「Chord
Tracker」と連動させて使用する「JAM機能」を使うと、スマートデバイスに保存している楽曲のコード進行にマッ
チする音が自動的に鍵盤に割り当てられ、お気に入りの曲と自由にセッションを楽しむことができます。また、歌
詞とメロディーを入力するだけでバーチャルシンガーによる歌声制作が楽しめるソフトウェア「VOCALOID」の新
バージョンである「VOCALOID5」を開発しました。4年ぶりの新バージョンとなった本製品では、さらに多くのクリ
エーターにバーチャルシンガーによる音楽を取り入れていただきたいという思いから、歌詞とメロディーをゼロか
ら創作する従来の制作フローに加えて、大量に用意されたプリセットフレーズやオーディオをドラッグ&ドロップ
するだけで歌のベースが出来上がる新しい製作フローを採用しました。歌唱表現の調整も、分かりやすくビジュ
アル化されたアイコンを選択するだけで、より素早くダイレクトにクリエイターの感性を反映出来るようになりました。
なお、デジタルワークステーション「Genos」が「Red Dotデザイン賞 プロダクトデザイン2018」を、電子ピアノ
「クラビノーバ CSPシリーズ」が「Red Dotデザイン賞 プロダクトデザイン2019」を、ボーカロイドキーボード
「VKB-100」、電子ピアノ「P-121」「P-125」「P-515」が「2018年度グッドデザイン賞」を受賞しました。また、
ボーカロイドキーボード「VKB-100」は、グッドデザイン大賞や特別賞の候補で、特に優れたデザインに与えられる
「グッドデザイン・ベスト100」に選出されました。

楽器事業の研究開発費は9,415百万円であります。

2 音響機器事業

オーディオ関連では、ヤマハのオーディオ技術を集大成した「C-5000」、及び「M-5000」を開発しました。「C-
5000」「M-5000」は、楽器製造からコンサートホール設計まで、さまざまな分野で音と音楽に深く関わってきた
総合力を背景に、当社がこれまで蓄積してきた独自のオーディオ技術を集大成したフラッグシップHiFiセパレート
アンプです。フォノ端子を含む全音声入力からスピーカー出力までの全段完全バランス伝送をはじめ、パラレル
MOS-FET出力段を装備したフローティング&バランス・パワーアンプ、すべてのオーディオ回路をチャンネルごとに
ワンボード化して背中合わせに配置し、信号経路を最短化するブックマッチ・コンストラクションなど、最新の開
発成果と独創的なノウハウを結集しました。また、ホームシアター再生の理想を追求したフラッグシップモデル
「AVENTAGEセパレートシリーズ」として、「CX-A5200」、及び「MX-A5200」を開発しました。「CX-A5200」は、最
適な音場効果をリアルタイムに創出する革新的サラウンド体験「SURROUND:AI」や最新の高性能D/Aコンバーターの
搭載など、パフォーマンスと使用感覚の両面を最新の技術・デバイスによってアップデートしました。「MX-
A5200」は、多彩なスピーカーアサインを可能にするチャンネルセレクターに加えて、新たにBRIDGE出力モードも装
備するなど、システム構成の自由度をいっそう高めました。また、アナログとデジタルの融合で、新しい音楽ス
タイルを提案するネットワークターンテーブル「MusicCast VINYL 500」を開発しました。高剛性キャビネットに加
え、駆動方式には高い回転安定性を実現するベルトドライブ方式を採用し、さらに剛性に優れたストレートト
ーンアームを採用するなど、高品位な音でレコード再生が楽しめる優れた基本性能を搭載しました。さらに、ヤマハ独
自のワイヤレスネットワーク機能「MusicCast」に対応し、レコードの音を他の「MusicCast」対応機器にワイヤ
レスで飛ばして再生したり、アナログとデジタルの融合により、新しい音楽ライフを提案するターンテーブルです。
また、「MusicCast」に対応した機器において、Amazonが提供するクラウドベースの音声サービス「Amazon Alexa」
に対応し、快適な音声操作を実現するための「MusicCastスマートホーム」スキルを開発しました。Amazonが販売す
るスマートスピーカー「Amazon Echo」に搭載された音声サービス「Alexa」を使用し、「MusicCast」対応機器の音
声操作を実現するためのインターフェースです。電源のオン/オフ、音量調整などの基本動作を、シンプルかつ直
感的な言葉で「Alexa」に対し話しかけるだけで「MusicCast」対応機器を操作することが可能になります。なお、
プレミアムブックシェルフスピーカー「NS-5000」、ワイヤレスストリーミングプリアンプ「WXC-50」が、ドイツの
デザイン賞「German Design Award 2019」を受賞し、ともに優秀な作品に贈られる「Winner」に選出されました。

業務用音響機器関連では、スピーカーシステム「VXLシリーズ」を開発しました。「VXLシリーズ」は、会議室や

ホテルの宴会場などにおいて、明瞭な拡声・音楽再生を実現するラインアレイ形式のスピーカーです。ドライバーにネオジウム磁石を贅沢に使用した3.75cmフルレンジユニットを採用し、幅54mmのスリムな形状を実現することで、音声明瞭度が求められるながらも設置スペースに制限の多い、オフィス内の会議室やプレゼンテーションルーム、ホテルの宴会場などへ導入しやすくなっています。また、高度な信号処理能力と大出力アンプを、コンパクトなサイズで実現したNEXO社のパワードデジタルTDコントローラー「NXAMPmk2」を開発しました。音声信号の入出力部は、32bit/96kHz対応のA/D・D/Aコンバーターを採用し、幅広い帯域で高品位なサウンドを実現しています。プロセッシング部には、高い信号処理能力を持ったDSPを搭載し、NEXO社スピーカー全モデルに対応するとともに、アンプ出力の電圧・電流などを監視し、システム全体を安全に駆動しながらスピーカーの能力を最大限まで引き出します。さらに、パワーアンプ部は、最新のClass Dアンプを採用し、2U（高さ8.8センチ）とコンパクトな筐体サイズでありながら、高い出力が可能です。また、プロの音楽制作環境にも対応する音質と機能を備えたフラッグシップモデル、スタインバーグオーディオインターフェース「AXR4T」を開発しました。最大32bit/384kHz録音再生可能なA/D・D/Aコンバーターや4基のフロントハイブリットマイクプリアンプ、レイテンシーフリーのシステムを構築する28×24マトリクスミキサーを搭載しています。また、使いやすさを重視し、クリエイティブで快適な音楽制作環境を実現したスタインバーグソフトウェア「Cubase 10」を開発しました。1989年に「Cubase」を発売して以来スタインバーグ社が培ってきた技術を集結し、より強力なDAWソフトウェアとして進化しました。本製品では、ワークフローの改善、エフェクトの追加、プラグインの再設計、ユーザビリティの向上などを実現しています。

情報通信機器関連では、DanteネットワークとPoEシステムをサポートしたL2スイッチ「SWR2311P-10G」を開発しました。Audinate社が開発し世界的に活用されているデジタルオーディオネットワーク規格「Dante」に対応し、設定・監視・管理・運用を簡単に行え、より安定したネットワークの構築を実現します。また、時間や場所にとられない快適な遠隔コミュニケーションをポータブルサイズで実現するユニファイドコミュニケーションスピーカーフォン「YVC-200」を開発しました。マイク、スピーカーに加え音声信号処理を内蔵し、遠隔会議が利用可能なパソコンやスマートフォン、タブレットに接続するだけで、すぐに打ち合わせたいタイミングからアイデアを生み出すためのディスカッションまで、まるで同僚とオフィスで会話しているようなクリアで快適な会話を実現します。

音響機器事業の研究開発費は11,127百万円であります。

3 その他の事業

電子デバイス事業関連では、ロシアや欧州で義務化された緊急通報システムの自動車への搭載に対応した車載通話モジュールを開発しました。これまで培ってきた信号処理技術を活用する事で、緊急時に求められるクリアな通話品質を実現しています。

ゴルフ事業関連では、ボール初速のアップによる、さらなる飛びに加え、やさしさも追求した「inpres UD+2（インプレス・ユーディープラスツー）」シリーズの2019年モデルを開発しました。「inpres UD+2 ドライバー」「inpres UD+2 フェアウェイウッド/ユーティリティ」では、フェースをシャフト軸から遠ざけてヘッドターンのエネルギーがより大きく伝わるようにした「ヘッドターンエネルギー構造」を新たに取り入れることでボール初速がアップしました。更に、シャフト先端部におもりを配置し、インパクト時の無駄な動きを抑える「チップウェイトテクノロジー」を「inpres UD+2 アイアン」を含むすべてのクラブでシリーズ採用したことで、ボール初速だけでなく最適な打ち出し角度・スピン量も実現し、飛びにさらなる磨きをかけています。

その他の事業の研究開発費は4,384百万円であります。

当社グループの当連結会計年度末における日本での特許及び実用新案の合計所有件数は2,638件であります。

第3 【設備の状況】

1 【設備投資等の概要】

当連結会計年度の設備投資については、新工場の建設、新製品生産、設備の更新改修を中心に総額で15,956百万円の投資を実施しました。セグメントごとの設備投資は、楽器事業で11,972百万円、音響機器事業で2,834百万円、その他の事業で1,150百万円であります。

2 【主要な設備の状況】

当社グループにおける主要な設備は、次のとおりであります。

(1) 提出会社

(2019年3月31日現在)

事業所名 (所在地)	セグメント の名称	設備の内容	帳簿価額(百万円)					従業員数 (名)
			土地 (面積千㎡)	建物	機械 及び装置	その他	合計	
本社 (浜松市中区他)	楽器 音響機器	統括業務施設及び 研究開発施設	15,215 (439)	13,684	376	3,010	32,287	1,913
天竜工場 (浜松市南区)	その他	自動車用内装部 品、FA機器の製 造設備等	5,505 (187)	698	196	240	6,642	66
掛川工場 (静岡県掛川市他)	楽器	ピアノの製造設備	7,750 (303)	1,690	44	162	9,647	31
豊岡工場 (静岡県磐田市)	楽器 音響機器 その他	電子楽器・管楽 器・業務用音響機 器の製造設備及び 電子デバイスの研 究開発施設等	1,794 (182)	2,246	421	853	5,316	206
営業事業所 (東京都港区他)	楽器 音響機器	事務所及び店舗	9,466 (9)	5,394	17	205	15,083	128
リゾート施設 (静岡県袋井市他)	その他	宿泊施設等	869 (1,797)	524	-	654	2,047	-

(2) 国内子会社

(2019年3月31日現在)

会社名	事業所名 (所在地)	セグメント の名称	設備の 内容	帳簿価額(百万円)					従業員数 (名)
				土地 (面積千㎡)	建物	機械 及び装置	その他	合計	
(株)ヤマハミュー ジックマニユ ファクチュアリ ング	本社工場 (静岡県磐田市 他)	楽器 音響機器	楽器・音響 機器の製造 設備等	408 (10)	692	2,449	450	4,001	1,130
(株)ヤマハミュー ジックリテイリ ング	本社他 (東京都港区他)	楽器	事務所及び 店舗	127 (3)	2,571	-	535	3,235	588

(3) 在外子会社

(2019年3月31日現在)

会社名	事業所名 (所在地)	セグメント の名称	設備の 内容	帳簿価額(百万円)					従業員数 (名)
				土地 (面積千㎡)	建物	機械 及び装置	その他	合計	
Yamaha Corporation of America (注)3	本社 (米国カリフォルニア州ブエナパーク市他)	楽器 音響機器	事務所	95 (82)	279	-	411	786	437
Yamaha Music Europe GmbH	本社 (独国シュレースヴィヒ・ホルシュタイン州他)	楽器 音響機器	事務所	611 (102)	1,057	-	523	2,192	763
天津雅馬哈電子楽器有限公司	本社工場 (中華人民共和国天津市)	楽器	楽器の製造設備	- (-)	144	796	630	1,572	906
杭州雅馬哈楽器有限公司	本社工場 (中華人民共和国浙江省杭州市)	楽器	楽器の製造設備	- (-)	1,173	1,630	135	2,939	2,605
雅馬哈電子(蘇州)有限公司	本社工場 (中華人民共和国江蘇省蘇州市)	楽器 音響機器	楽器・音響機器の製造設備等	- (-)	1,482	1,080	719	3,282	992
PT.Yamaha Music Manufacturing Asia	本社工場 (インドネシア共和国西ジャワ州ブカシ県)	楽器 音響機器	楽器・音響機器の製造設備	- (-)	711	1,045	1,130	2,887	1,646

- (注) 1 帳簿価額は、建設仮勘定を除いた有形固定資産の残高であります。
2 その他は、構築物、車両運搬具、工具、器具及び備品であります。
3 Yamaha Artist Services, Inc.、Yamaha Music Interactive, Inc.の設備を含んでおります。

3 【設備の新設、除却等の計画】

当社グループにおいて2020年3月期に計画しているセグメントごとの設備投資の新設、拡充の概要は次のとおりであります。

セグメントの名称	計画金額(百万円)	目的
楽器	15,991	新工場建設、製造設備及び営業施設の更新、不動産
音響機器	3,860	合理化、新製品生産
その他	2,148	研究開発、新製品生産
合計	21,999	

- (注) 1 上記計画に伴う今後の所要資金21,999百万円は、自己資金で賄う予定であります。
2 上記以外に経常的な設備の更新のための売廃却を除き、重要な売廃却はありません。
3 楽器事業の投資計画には、PT. Yamaha Musical Products Asiaの新工場建設(インドネシア共和国西ジャワ州ブカシ県)の投資予定額約33億円が含まれております。2019年3月までに投資済の金額は約38億円であり、工場の稼働は2019年度の予定であります。

第4 【提出会社の状況】

1 【株式等の状況】

(1) 【株式の総数等】

【株式の総数】

種類	発行可能株式総数(株)
普通株式	700,000,000
計	700,000,000

【発行済株式】

種類	事業年度末現在 発行数(株) (2019年3月31日)	提出日現在 発行数(株) (2019年6月25日)	上場金融商品取引所名 又は登録認可金融 商品取引業協会名	内容
普通株式	191,555,025	191,555,025	東京証券取引所 (市場第一部)	単元株式数は100株であります。
計	191,555,025	191,555,025		

(2) 【新株予約権等の状況】

【ストックオプション制度の内容】

該当事項はありません。

【ライツプランの内容】

該当事項はありません。

【その他の新株予約権等の状況】

該当事項はありません。

(3) 【行使価額修正条項付新株予約権付社債券等の行使状況等】

該当事項はありません。

(4) 【発行済株式総数、資本金等の推移】

年月日	発行済株式 総数増減数 (株)	発行済株式 総数残高 (株)	資本金増減額 (百万円)	資本金残高 (百万円)	資本準備金 増減額 (百万円)	資本準備金 残高 (百万円)
2018年6月26日 (注) 1、2	5,700,000	191,555,025	-	28,534	37,000	3,054

(注) 1 発行済株式総数の減少は、自己株式の消却によるものであります。

2 資本準備金の額の減少は、会社法第448条第1項の規定に基づき、その他資本剰余金へ振り替えたものであります。

(5) 【所有者別状況】

(2019年3月31日現在)

区分	株式の状況(1単元の株式数100株)								単元未満株式の状況(株)
	政府及び地方公共団体	金融機関	金融商品取引業者	その他の法人	外国法人等		個人その他	計	
					個人以外	個人			
株主数(人)		59	29	160	584	12	14,440	15,284	
所有株式数(単元)		1,062,535	49,415	120,077	437,664	101	244,045	1,913,837	171,325
所有株式数の割合(%)		55.52	2.58	6.27	22.87	0.01	12.75	100.00	

(注) 自己株式11,919,368株は、「個人その他」に119,193単元、「単元未満株式の状況」に68株含まれております。

(6) 【大株主の状況】

(2019年3月31日現在)

氏名又は名称	住所	所有株式数(千株)	発行済株式(自己株式を除く。)の総数に対する所有株式数の割合(%)
日本マスタートラスト信託銀行株式会社(信託口)	東京都港区浜松町二丁目11番3号	29,358	16.34
日本トラスティ・サービス信託銀行株式会社(信託口)	東京都中央区晴海一丁目8番11号	16,158	9.00
ヤマハ発動機株式会社	静岡県磐田市新貝2500番地	10,326	5.75
株式会社静岡銀行(常任代理人 日本マスタートラスト信託銀行株式会社)	静岡県静岡市葵区呉服町一丁目10番地(東京都港区浜松町二丁目11番3号)	7,525	4.19
三井住友海上火災保険株式会社	東京都千代田区神田駿河台三丁目9番地	7,486	4.17
住友生命保険相互会社(常任代理人 日本トラスティ・サービス信託銀行株式会社)	東京都中央区築地七丁目18番24号(東京都中央区晴海一丁目8番11号)	7,300	4.06
株式会社みずほ銀行(常任代理人 資産管理サービス信託銀行株式会社)	東京都千代田区大手町一丁目5番5号(東京都中央区晴海一丁目8番12号晴海トリトンスクエアタワーZ)	5,958	3.32
日本生命保険相互会社(常任代理人 日本マスタートラスト信託銀行株式会社)	東京都千代田区丸の内一丁目6番6号(東京都港区浜松町二丁目11番3号)	5,002	2.78
資産管理サービス信託銀行株式会社(証券投資信託口)	東京都中央区晴海一丁目8番12号晴海トリトンスクエアタワーZ	3,515	1.96
日本トラスティ・サービス信託銀行株式会社(信託口7)	東京都中央区晴海一丁目8番11号	2,646	1.47
計		95,278	53.04

(注) 1 上記の所有株式数のうち、信託業務に係る株式数は次のとおりであります。

日本マスタートラスト信託銀行株式会社(信託口)	29,358千株
日本トラスティ・サービス信託銀行株式会社(信託口)	16,158千株
資産管理サービス信託銀行株式会社(証券投資信託口)	3,515千株
日本トラスティ・サービス信託銀行株式会社(信託口7)	2,646千株

2 上記のほか当社所有の自己株式11,919千株があります。

3 株式会社みずほ銀行は、上記以外に当社株式1,557千株をみずほ信託銀行株式会社へ信託財産として委託しております。うち707千株については、信託契約書上、議決権の行使を放棄しており、850千株については、株式会社みずほ銀行が指図権を留保しております。

- 4 2015年7月6日付で公衆の縦覧に供されている大量保有報告書において、ブラックロック・ジャパン株式会社及びその共同保有者8社が2015年6月30日現在で以下の株式を所有している旨が記載されているものの、当社として2019年3月31日時点における実質所有株式数の確認ができませんので、上記大株主の状況には含めておりません。

なお、当該報告書の内容は以下のとおりであります。

氏名又は名称	住所	所有株式数 (千株)	発行済株式総数に対する所有株式数の割合(%)
ブラックロック・ジャパン株式会社	東京都千代田区丸の内一丁目8番3号	2,519	1.28
ブラックロック・アドバイザーズ・エルエルシー	米国 デラウェア州 ウィルミントン ベルビュー パークウェイ 100	768	0.39
ブラックロック・インベストメント・マネジメント・エルエルシー	米国 ニュージャージー州 プリンストン ユニバーシティ スクウェア ドライブ 1	275	0.14
ブラックロック(ルクセンブルグ)エス・エー	ルクセンブルク大公国 セニンガーパーク L-2633 ルート・ドゥ・トレベ 6D	275	0.14
ブラックロック・ライフ・リミテッド	英国 ロンドン市 スログモートン・アベニュー 12	472	0.24
ブラックロック・アセット・マネジメント・アイルランド・リミテッド	アイルランド共和国 ダブリン インターナショナル・ファイナンシャル・サービス・センター JPモルガン・ハウス	963	0.49
ブラックロック・ファンド・アドバイザーズ	米国 カリフォルニア州 サンフランシスコ市 ハワード・ストリート 400	1,927	0.98
ブラックロック・インスティテューショナル・トラスト・カンパニー、エヌ・エイ	米国 カリフォルニア州 サンフランシスコ市 ハワード・ストリート 400	2,285	1.16
ブラックロック・インベストメント・マネジメント(ユークー)リミテッド	英国 ロンドン市 スログモートン・アベニュー 12	503	0.26
計		9,990	5.06

- 5 2018年10月1日付で公衆の縦覧に供されている大量保有報告書において、株式会社三菱UFJ銀行及びその共有保有者3社が2018年9月24日現在で以下の株式を所有している旨が記載されているものの、当社として2019年3月31日時点における実質所有株式数の確認ができませんので、上記大株主の状況には含めておりません。

なお、当該報告書の内容は以下のとおりであります。

氏名又は名称	住所	所有株式数 (千株)	発行済株式総数に対する所有株式数の割合(%)
株式会社三菱UFJ銀行	東京都千代田区丸の内二丁目7番1号	1,033	0.54
三菱UFJ信託銀行株式会社	東京都千代田区丸の内一丁目4番5号	4,732	2.47
三菱UFJ国際投信株式会社	東京都千代田区有楽町一丁目12番1号	3,464	1.81
三菱UFJモルガン・スタンレー証券株式会社	東京都千代田区丸の内二丁目5番2号	476	0.25
計		9,707	5.07

- 6 2018年12月19日付で公衆の縦覧に供されている大量保有報告書の変更報告書において、野村アセットマネジメント株式会社及びその共同保有者1社が2018年12月14日現在で以下の株式を所有している旨が記載されているものの、当社として2019年3月31日時点における実質所有株式数の確認ができませんので、上記大株主の状況には含めておりません。

なお、当該報告書の内容は以下のとおりであります。

氏名又は名称	住所	所有株式数 (千株)	発行済株式総数に対する所有株式数の割合(%)
ノムラ インターナショナル ピーエルシー	1 Angel Lane, London EC4R 3AB, United Kingdom	415	0.22
野村アセットマネジメント株式会社	東京都中央区日本橋一丁目12番1号	14,474	7.56
計		14,890	7.77

- 7 2018年12月21日付で公衆の縦覧に供されている大量保有報告書の変更報告書において、三井住友信託銀行株式会社及びその共有保有者2社が2018年12月14日現在で以下の株式を所有している旨が記載されているものの、当社として2019年3月31日時点における実質所有株式数の確認ができませんので、上記大株主の状況には含めておりません。

なお、当該報告書の内容は以下のとおりであります。

氏名又は名称	住所	所有株式数 (千株)	発行済株式総数に対する所有株式数の割合(%)
三井住友信託銀行株式会社	東京都千代田区丸の内一丁目4番1号	1,213	0.63
三井住友トラスト・アセットマネジメント株式会社	東京都港区芝公園一丁目1番1号	5,879	3.07
日興アセットマネジメント株式会社	東京都港区赤坂九丁目7番1号	6,817	3.56
計		13,911	7.26

(7) 【議決権の状況】

【発行済株式】

(2019年3月31日現在)

区分	株式数(株)	議決権の数(個)	内容
無議決権株式			
議決権制限株式(自己株式等)			
議決権制限株式(その他)			
完全議決権株式(自己株式等)	(自己保有株式) 普通株式 11,919,300		
完全議決権株式(その他)	普通株式 179,464,400	1,794,644	
単元未満株式	普通株式 171,325		
発行済株式総数	191,555,025		
総株主の議決権		1,794,644	

【自己株式等】

(2019年3月31日現在)

所有者の氏名 又は名称	所有者の住所	自己名義 所有株式数 (株)	他人名義 所有株式数 (株)	所有株式数 の合計 (株)	発行済株式 総数に対する 所有株式数 の割合(%)
(自己保有株式) ヤマハ株式会社	浜松市中区中沢町 10番1号	11,919,300		11,919,300	6.22
計		11,919,300		11,919,300	6.22

2 【自己株式の取得等の状況】

【株式の種類等】 会社法第155条第3号、第7号及び13号による普通株式の取得

(1) 【株主総会決議による取得の状況】

該当事項はありません。

(2) 【取締役会決議による取得の状況】

会社法第155条第3号による取得

区分	株式数(株)	価額の総額(百万円)
取締役会(2019年2月5日)での決議状況 (取得期間2019年2月6日～2019年7月31日)	5,000,000	20,000
当事業年度前における取得自己株式	-	-
当事業年度における取得自己株式	2,209,500	11,933
残存決議株式の総数及び価額の総額	2,790,500	8,066
当事業年度の末日現在の未行使割合(%)	55.8	40.3
当期間における取得自己株式	1,415,700	8,066
提出日現在の未行使割合(%)	27.5	0.0

(3) 【株主総会決議又は取締役会決議に基づかないものの内容】

会社法第155条第7号による取得

区分	株式数(株)	価額の総額(円)
当事業年度における取得自己株式	2,983	15,422,005
当期間における取得自己株式	200	1,135,150

(注) 当期間における取得自己株式には、2019年6月1日から有価証券報告書提出日までの単元未満株式の買取りによる株式数は含めておりません。

会社法第155条第13号による取得

区分	株式数(株)	価額の総額(円)
当事業年度における取得自己株式	2,000	
当期間における取得自己株式		

(注) 譲渡制限付株式報酬として割り当てた普通株式の一部を無償取得したものです。

(4) 【取得自己株式の処理状況及び保有状況】

区分	当事業年度		当期間	
	株式数(株)	処分価額の総額(円)	株式数(株)	処分価額の総額(円)
引き受ける者の募集を行った取得自己株式				
消却の処分を行った取得自己株式	5,700,000	17,964,260,206		
合併、株式交換、会社分割に係る移転を行った取得自己株式				
その他(譲渡制限付株式報酬による自己株式の処分)	2,000	6,302,003	136,800	686,736,000
保有自己株式数	11,919,368		13,198,468	

(注) 当期間における保有自己株式には、2019年6月1日から有価証券報告書提出日までの単元未満株式の買取りによる株式数は含めておりません。

3 【配当政策】

連結自己資本利益率の向上を念頭において、中期的な連結利益水準をベースに、研究開発・販売投資・設備投資などの成長投資を行うとともに、株主への積極的な還元を行います。株主還元は、継続的かつ安定的な配当を基本としますが、将来の成長投資の為の適正な内部留保とのバランスを考慮しながら、資本効率の向上を目的とした機動的な株主還元も適宜、実施して参ります。総還元性向50%（中期経営計画期間累計）を目標とします。

当社の剰余金の配当は、中間配当及び期末配当の年2回を基本的な方針としております。配当の決定機関は、中間配当は取締役会、期末配当は株主総会であります。

当事業年度の期末配当につきましては、当社普通株式1株につき30円としております。これにより、中間配当（1株につき30円）を加えた年間配当金は1株につき60円となります。

なお、当社は中間配当を行うことができる旨を定款に定めております。

(注) 基準日が当事業年度に属する剰余金の配当は、以下のとおりであります。

決議年月日	配当金の総額 (百万円)	1株当たり配当額 (円)
2018年11月1日 取締役会決議	5,455	30.00
2019年6月24日 定時株主総会決議	5,389	30.00

4 【コーポレート・ガバナンスの状況等】

(1) 【コーポレート・ガバナンスの概要】

企業統治の体制

(イ) 当社のコーポレート・ガバナンスに関する基本的な考え方

当社グループは、企業理念である「ヤマハフィロソフィー」及び株主を始めとする全ての関係者に対する「ステークホルダーへの約束」を掲げ、グローバルな競争力と経営の効率化に基づく高い収益性を確保するとともに、コンプライアンス、環境、安全、地域社会への貢献等、企業の社会的責任を果たすことにより、持続的な成長と中長期的な企業価値の向上に取り組みます。

その実現のため、以下に掲げる「コーポレートガバナンス基本方針」のもと、経営上の機関設計、組織体制や仕組みを整備し、諸施策を実施するとともに適切な開示をとおして、透明で質の高い経営を実現します。

(コーポレートガバナンス基本方針)

株主の視点に立ち、株主の権利・平等性を確保する

全てのステークホルダーとの関係に配慮し、企業の社会的責任を積極的に果たす

適切な情報開示を行い、透明な経営を確保する

監督と執行の分離、監督機能の強化により、取締役会の高い実効性を確保するとともに適正かつスピード感のある執行を実現する

株主との積極的な対話を行う

(ヤマハフィロソフィー)

企業理念

感動を・ともに・創る

私たちは、音・音楽を原点に培った技術と感性で、新たな感動と豊かな文化を世界の人々とともに創りつづけます

顧客体験 1

楽しさ / 美しさ / 確信 / 発見

ヤマハクオリティー 2

卓越 / 本質 / 革新

ヤマハウェイ 3

志を抱く / 誠実に取り組む / 自らが動く / 枠を超える / やり切る

- 1 顧客体験とは、企業理念をお客様の視点から具体的に示したものであり、お客様がヤマハの製品・サービスを手にし、使用された時に、心と五感で感じていただくことができる体験を分類し明示したものである
- 2 ヤマハクオリティーとは、企業理念を具現化するために、製品・サービスに込めたこだわりや、モノづくりに対する基本的な考え方を"指針"として示したものである
- 3 ヤマハウェイとは、ヤマハグループで働く全ての従業員が、企業理念を具現化する為に、日々、何を意識し、どのように行動すべきかを"指針"として示したものである

(ステークホルダーへの約束)

顧客主義・高品質主義に立った経営（お客様に対して）

お客様の心からの満足のために、先進と伝統の技術、そして豊かな感性と創造性で、優れた品質の価値ある商品・サービスを提供し続けます。

健全かつ透明な経営（株主に対して）

健全な業績を確保し適正な成果の還元を継続するとともに、透明で質の高い経営による持続的な発展を図ります。

人重視の経営（ともに働く人々に対して）

ヤマハに関わりを持って働く全ての人々が一人ひとりの個性や創造性を尊重し合い、業務を通じて自己実現できる企業風土づくりを目指します。

社会と調和した経営（社会に対して）

高い倫理性をもって法律を遵守するとともに、環境保護に努め、良き企業市民として、社会・文化・経済の発展に貢献します。

(ロ) 企業統治の体制の概要とその体制を採用する理由

(a) 現状の体制を採用している理由

当社は、更なるコーポレートガバナンス強化のため、2017年6月、指名委員会等設置会社に移行しました。この体制が、経営における監督と執行の分離を一層明確にし、取締役会による監督機能の強化と執行のスピードアップを図るために最適であると考えております。

< 監督機能の強化 >

取締役会の構成において、他業界の経営者など、様々な経歴や専門性をもつ社外取締役を4分の3とするとともに、社外取締役が過半数を占める法定の指名委員会、監査委員会及び報酬委員会を設けることにより、より透明性、客観性の高い監督機能を発揮いたします。

なお、監査委員会では、内部監査部門との連携を図りながら、適法性監査及び妥当性監査を実施することにより、監査を通じた監督機能を強化いたします。

< 執行のスピードアップ >

会社法上の正式な機関であり、株主に対して直接責任を負う執行役を設け、取締役会から執行役へ大幅に権限委譲を行い、執行役が執行に関わる重要な意思決定機能を担うことにより、執行の一層のスピードアップを図ります。

これら監督機能の強化と執行のスピードアップにより、更なるコーポレートガバナンスの強化を図り、持続的な企業価値の向上に努めてまいります。

(b) 現状の体制の概要

(取締役・取締役会)

当社の取締役は、2019年6月25日現在で8名(うち、社外取締役6名)であります。取締役会は、原則として毎月1回開催されております。取締役会は、受託者責任を踏まえ、当社グループの持続的な成長と中長期的な企業価値の向上を促しております。執行役及び取締役の職務執行を監督するとともに経営の基本方針等、法令・定款及び取締役会規則で定められた重要事項の決定を行っております。また最高経営責任者等の後継者計画の監督、指名・監査・報酬の各委員会の委員及び委員長を選定、執行役・執行役員を選任、関連当事者間取引の承認、内部統制システムの構築と運用状況の監督等を通じて、経営全般に対する監督機能を発揮しております。

また、取締役は、受託者責任を踏まえ、全てのステークホルダーとの関係に配慮し、当社の持続的な成長と中長期的な企業価値の向上のために行動しております。取締役は、関連する法令、当社の定款等を理解し、十分な情報収集を行い、取締役会等において積極的に意見を表明し、建設的な議論を行っております。

独立社外取締役は、独立した立場を踏まえ、経営の監督機能、助言機能、利益相反の監督機能を果たし、ステークホルダーの意見を取締役会に適切に反映させております。

なお、当社は、業務執行を行わない取締役との間で、会社法第427条第1項の規定に基づく当社定款第26条第2項の定めにより、損害賠償責任を限定する契約を締結しております。

(指名委員会)

指名委員会は、2019年6月25日現在で4名(うち、社外取締役3名)であります。指名委員会は、株主総会に提出する取締役の選解任に関する議案の内容、及び取締役会に提出する執行役、執行役員を選解任に関する議案の内容等を決定します。また、取締役、執行役、執行役員等の人材開発を通じて最高経営責任者等の後継者計画を実行します。

(監査委員会)

監査委員会は、2019年6月25日現在で3名(社外取締役3名)であります。監査委員会は、当社及びグループ企業における内部統制システムの構築及び運用の状況等について、内部監査部門との連携を通じて又は直接に監査を行い、その結果を踏まえ、執行役及び取締役の職務の執行について適法性及び妥当性の監査を実施しております。

監査委員は、必要があると認めるとき、取締役会に対する報告若しくは意見表明、又は執行役若しくは取締役に対する行為の差止め等を実施します。また、会計監査人の選解任等に関する株主総会提出議案を決定しております。

(報酬委員会)

報酬委員会は、2019年6月25日現在で4名(うち、社外取締役3名)であります。報酬委員会は、取締役、執行役及び執行役員の報酬の決定に関する方針を制定し、当該方針に基づき個人別の報酬を決定します。

(代表執行役)

当社の代表執行役は、2019年6月25日現在で1名(代表執行役社長)であります。代表執行役社長は会社業務の最高責任者として会社を代表し、取締役会の定める基本方針に基づき会社業務を統括します。

(執行役)

当社の執行役は、2019年6月25日現在で8名(うち、代表執行役社長1名、常務執行役2名)です。執行役は、業務執行を担う機関として、全社的な視点を持ち、取締役会から委任を受けた業務執行に関わる重要な決定を行うとともに取締役会の監督の下、業務を執行します。

(経営会議)

当社は、代表執行役社長の諮問機関として執行役を構成員とする経営会議を設置し、原則として月2回開催し、経営に関する重要な事項を審議します。

(全社委員会)

当社は、全社委員会を代表執行役社長の諮問機関として、全社横断的かつ経営レベルで継続的に検討・取り組みが必要なテーマに関し、その方針を審議し、代表執行役社長に答申しております。

(リスクマネジメント委員会)

当社は、代表執行役社長の諮問機関としてリスクマネジメント委員会を設置しております。リスクマネジメントに関わるテーマについて全社的な立場から審議し、代表執行役社長に答申しております。

(執行役員)

当社の執行役員は、2019年6月25日現在で10名です。執行役員は、取締役会または執行役が行った業務執行に関わる重要な決定に基づき、執行役の監督の下、全社的な視点をもちつつ、担当業務を執行します。

(内部監査)

当社は、代表執行役社長に直結する内部監査部(スタッフ数は2019年6月25日現在で15名)を設置し、当社及びグループ企業における経営諸活動の全般にわたる管理・運営の制度及び業務の遂行状況を適法性、有効性、効率性の観点から検討・評価し、その結果に基づく情報の提供並びに改善への助言・提案等を行っております。

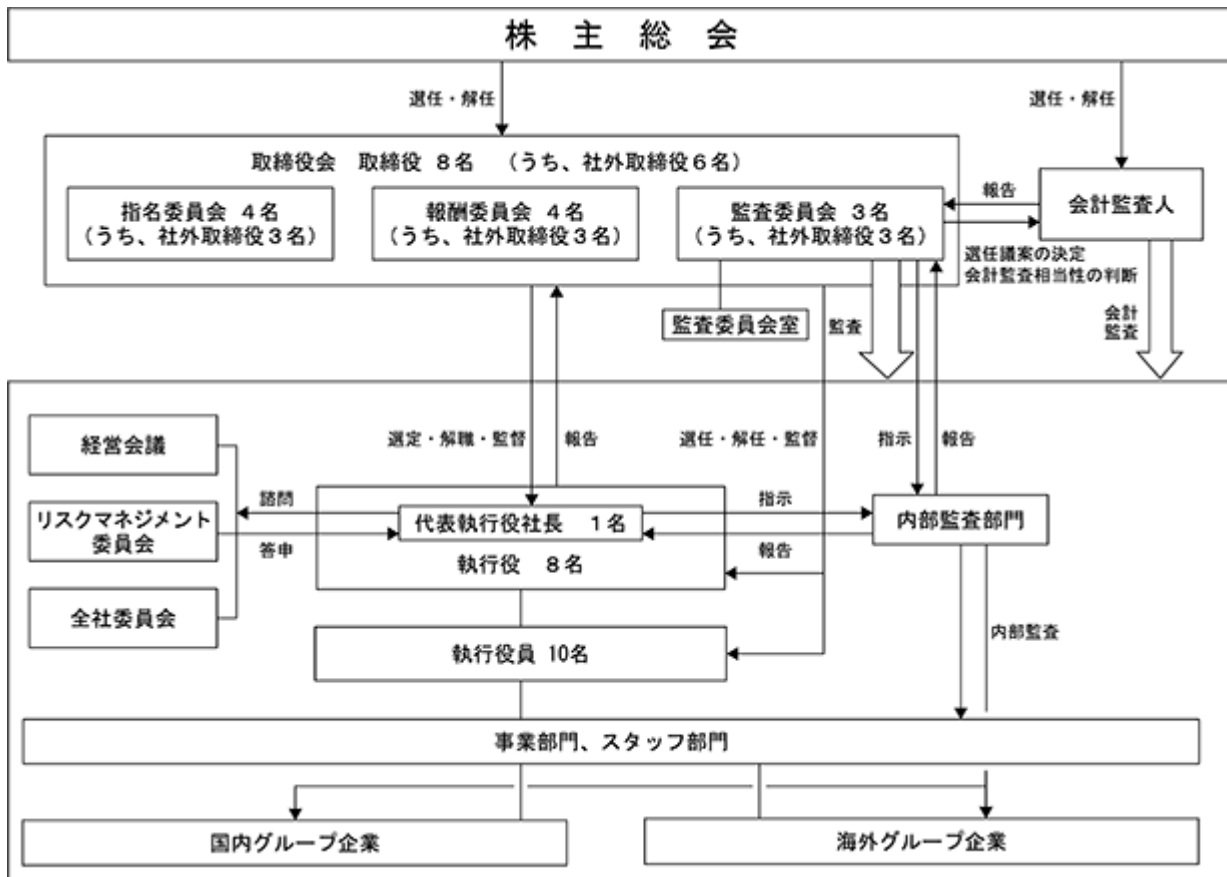
内部監査を統括する内部監査担当執行役を置き、内部監査機能の向上を図っております。また、取締役会が決議する監査委員会監査の実効性を確保するための方針に基づき、監査委員会と密接な連携体制を構築するとともに会計監査人との連絡・調整を密に行うことにより、監査効率の向上に努めております。

(会計監査人)

当社は、会計監査人にEY新日本有限責任監査法人を選任しており、同監査法人に属する公認会計士関口俊克氏、伊藤智章氏及び松浦俊行氏が当社の会計監査を行っております。同監査法人は自主的に業務執行社員の交替制度を導入しており、継続監査年数が一定期間を超えないよう措置をとっております。なお、公認会計士13名及びその他33名が監査業務の補助をしております。

(c) 会社の機関の内容及び内部統制システムを示す図表

当社の2019年6月25日現在のコーポレート・ガバナンス体制及び内部統制体制の模式図は次のとおりであります。



(八) 企業統治に関する事項 - 内部統制システムの整備状況、リスク管理体制の整備状況

当社は、会社法及び会社法施行規則に基づき、次のとおり当社の業務の適正を確保するための体制（以下、内部統制システム）を整備し、効率的な事業活動、報告の信頼性、法令遵守の徹底、財産の保全及びリスクマネジメントの強化を図っております。

(a) 執行役、執行役員及び従業員の職務の執行が法令及び定款に適合することを確保するための体制

- 1) 当社の理念体系を表す「ヤマハフィロソフィー」を定め、執行役、執行役員及びグループの全従業員はこれを共有・実践しております。
- 2) 取締役会は、経営の基本方針等法令、定款及び取締役会規則に定めた重要事項の決定を行うとともに、業務執行に関わる重要な決定を執行役に委譲し、その報告すべき内容を取締役会規則で定め、その手続きと決議の合理性を要求します。執行役は、職務執行の状況を取締役会に定期的に報告し、取締役会は執行役の職務執行を監督しております。
- 3) 監査委員会は、執行役及び取締役の職務執行状況を監査基準、監査計画に基づき監査しております。
- 4) コンプライアンスに係る会議体を設置して、「コンプライアンス行動規準」の制定、規定・マニュアルの整備を行い、コンプライアンス教育の徹底を図っております。
- 5) コンプライアンスの実効性を高めるため、グループ全体を対象とした内部通報制度を設けております。
- 6) 反社会的勢力排除の基本方針を明言し、反社会的勢力からの不当要求に対する断固拒否と、不当要求を生む温床となる不祥事等の隠蔽排除の姿勢を明確にし、その徹底を図っております。

(b) 執行役の職務の執行に係る情報の保存及び管理等に関する体制

執行役は、その職務の執行に係る文書その他の情報につき、法令及び社内規程に則り、適切に保存及び管理を行っております。

(c) 損失の危険の管理に関する規程その他の体制

- 1) 業務上の重要リスクについて、代表執行役社長の諮問機関である「リスクマネジメント委員会」において、リスクの網羅的な把握を行うとともに、グループ全体のリスク管理方針の策定を行っております。
- 2) リスクの内容に応じて担当部門を定め、規程・マニュアルの整備及びグループ全体に対する指導・助言を行っております。
- 3) 内部監査部門の内部監査をとおして、リスク情報の収集と適切な対応を行っております。

(d) 執行役の職務執行が効率的に行われることを確保するための体制

- 1) 組織規程、権限規程その他の業務執行に係る規程を整備し、執行役の権限と責任、適切な権限委譲、当社各部門・子会社のミッション、指揮命令系統を明確にして業務執行スピードの向上と経営の効率性を高めております。
- 2) 代表執行役社長の諮問機関として「経営会議」を設け、業務執行に関わる重要な決定等について検討を行い代表執行役社長に答申しております。
- 3) グループ全体の目標値の設定及び業績評価を行うため、迅速な経営判断、リスク管理を可能とする経営管理システムを構築しております。

(e) 当社及び子会社から成る企業集団における業務の適正を確保するための体制

- 1) グループ経営の基本方針を定めた「グループマネジメント憲章」及び内部統制の方針を定めた「グループ内部統制規程」に基づき、グループ全体における内部統制体制を構築しております。
- 2) 当社及び子会社は、取締役会規則、経営会議規則、権限規程その他の業務執行に係る規程を整備し、取締役等の権限の明確化、指揮命令系統の明確化を図っております。
- 3) 子会社は、経営状況他グループ経営に影響を及ぼす一定の重要事項の決定について、事前に当社の承認を得るとともに、一定の事項を当社に対し報告しております。
- 4) グループ全体を対象にリスク管理体制を敷くとともに、コンプライアンス教育を実施しております。

(f) 監査委員会がその職務を補助すべき従業員を置くことを求めた場合における当該従業員に関する事項
監査委員会の職務を補助する専任の組織として監査委員会直轄の監査委員会室を設置しております。

(g) 監査委員会の職務を補助すべき従業員の執行役からの独立性に関する事項及び当該従業員に対する指示の実効性の確保に関する事項
監査委員会室スタッフの人事評価、人事異動、懲戒処分等については、監査委員会の同意を必要とし、執行役その他業務執行者からの独立性を確保しております。

(h) 監査委員会への報告に関する体制

- 1) 監査委員は、経営会議等の重要会議に出席し、意見を述べることができます。
- 2) 監査委員会室長は、監査委員会からの指示を受け、経営会議等の重要会議に出席し、意見を述べる体制となっております。
- 3) 監査委員会室長は、決裁書他の重要書類を閲覧し、必要に応じて執行役、執行役員及び従業員に対して説明・報告を求めたうえでその内容を監査委員会に報告する体制となっております。
- 4) 下記の部門は、グループ全体を対象として、法令に定められた事項のほか、監査委員会の要請に応じ、定期的に報告しております。
 - ・ 内部監査部門による内部監査の結果
 - ・ 法務担当部門によるコンプライアンス遵守状況報告並びに内部通報制度の運用及び通報状況
 - ・ その他のスタッフ部門によるコンプライアンス遵守状況、内部統制の活動状況
- 5) 当社の部門及び子会社は、業務及び業績に影響がある重要な事項を当社の執行役、執行役員及び従業員をとおして、または直接、監査委員会もしくは監査委員会室長に報告しております。

(i) 当社及び子会社の取締役、執行役、執行役員及び従業員が監査委員会に報告したことを理由として不利益な取扱いを受けないことを確保するための体制
当社は、監査委員会に対し内部通報等を行った報告者の秘密が厳守され、報告者に対し不当な処分がなされないための仕組みを整備しております。

(j) 監査委員の職務の執行について生ずる費用又は債務の処理に係る方針に関する事項

当社は、監査委員会の監査計画に基づく監査業務に係る費用を負担し、監査計画外に発生する監査業務に係る費用については監査委員の請求により支払っております。

(二) 監査委員会、会計監査人、内部監査部門の連携状況

(a) 監査委員会の実効性の確保

監査委員会の職務を補助する専任の組織として監査委員会直轄の監査委員会室を設置しております。監査委員会は、監査委員会室長に、重要会議等への出席及び意見陳述その他社内の情報収集及び調査を指示しております。監査委員会室スタッフの人事評価、人事異動、懲戒処分等については、監査委員会の同意を必要とし、執行役その他業務執行者からの独立性を確保しております。

なお、監査委員会が必要と認める場合には、監査業務について外部専門家による支援を確保しております。

また、代表執行役社長は、内部統制システムの整備、運用状況等について、監査委員会と定期的な意見交換の場を持ち、その恒常的な改善を推進しております。

(b) 会計監査人及び内部監査部門との連携

監査委員会は、執行役及び取締役の職務執行の監査に必要な事項に関し、会計監査人並びに内部監査部門と連携し情報を共有する等、十分かつ適正な監査を行うことができる体制を確保し、監査の質の向上と効率的な監査の実現に努めております。なお、監査委員会は、内部監査部門に対して必要に応じ監査に関する指示をすることができるものとしております。監査委員会が内部監査部門に対して指示した事項が、代表執行役社長からの指示と相反する場合は、監査委員会の指示を優先するものとしております。内部監査部長の人事異動について、事前に監査委員会の意見聴取を行うこととしております。

内部監査部門は、自らの監査の結果について定期かつ随時に監査委員会に報告するとともに、監査委員会の求めがあるときはいつでも報告しなければならないとしております。

定款規定の内容

(イ) 取締役の定数

当社の取締役は15名以内とする旨を定款で定めております。

(ロ) 取締役の選任の決議要件

当社は、取締役の選任決議について、議決権を行使することができる株主の議決権の3分の1以上を有する株主が出席し、その議決権の過半数をもって行う旨を定款で定めております。また、取締役の選任決議は累積投票によらない旨も定款で定めております。

(ハ) 株主総会決議事項を取締役会で決議することができる事項

(a) 自己の株式の取得

当社は、自己の株式の取得について、機動的な資本政策の遂行を可能とするため、会社法第165条第2項の規定により、取締役会の決議によって自己の株式を取得することができる旨を定款で定めております。

(b) 中間配当

当社は、株主への機動的な利益還元を行うため、取締役会の決議によって、毎年9月30日を基準日として中間配当をすることができる旨を定款で定めております。

(ニ) 株主総会の特別決議要件

当社は、株主総会特別決議の定足数を緩和することにより株主総会の円滑な運営を行うため、会社法第309条第2項に定める決議について、議決権を行使することができる株主の議決権の3分の1以上を有する株主が出席し、その議決権の3分の2以上をもって行う旨を定款に定めております。

(2) 【役員の状況】

男性13名 女性1名 (役員のうち女性の比率7%)

取締役の状況

役職名	氏名	生年月日	略歴	任期	所有株式数 (千株)
取締役 指名委員 報酬委員	中 田 卓 也	1958年6月8日生	1981年4月 当社入社 2005年10月 P A ・ D M I 事業部長 2006年6月 執行役員 2009年6月 取締役 執行役員 2010年4月 ヤマハコーポレーションオブアメリカ 取締役社長 2010年6月 当社上席執行役員 2013年6月 代表取締役社長 2014年3月 ヤマハ発動機株式会社取締役 (社外取締役)(現) 2015年6月 一般財団法人ヤマハ音楽振興会理事長 (現) 2017年6月 当社取締役 代表執行役社長(現)	(注) 2	45
取締役	山 畑 聡	1960年12月3日生	1988年1月 当社入社 2009年8月 経理・財務部長 2013年6月 執行役員 2013年6月 経営企画部長 2015年4月 業務本部長(現) 2015年6月 取締役 上席執行役員 2016年5月 経営本部長(現) 2017年6月 取締役 常務執行役(現)	(注) 2	16
取締役 (注) 1 指名委員 報酬委員	伊 藤 雅 俊	1947年9月12日生	1971年4月 味の素株式会社入社 1999年6月 同社取締役 食品事業本部長 2003年4月 同社取締役 味の素冷凍食品株式会社代表取締役社長 2006年8月 同社代表取締役専務執行役員 食品カンパニープレジデント 2009年6月 同社代表取締役 取締役社長 最高経営責任者 2015年6月 同社代表取締役 取締役会長(現) 2016年6月 当社社外取締役(現) 2016年6月 日本航空株式会社社外取締役(現) 2019年6月 日本電気株式会社社外取締役(現) 2019年6月 味の素株式会社取締役会長 就任予定	(注) 2	
取締役 (注) 1 監査委員	中 島 好 美	1956年12月16日生	1980年4月 安田信託銀行株式会社(現 みずほ信託銀行株式会社) 入行 1982年2月 エイボン・プロダクツ株式会社入社 1997年5月 シティバンク,N.A. バイスプレジデント 2000年6月 ソシエテ ジェネラル証券会社シニアジェネラルマネジャー 2002年4月 アメリカン・エクスプレス・インターナショナル社 日本支社 グローバルトラベラーズチェック&プリペイドカードサービス担当副社長 2011年8月 同社シンガポール カントリー・マネジャー(社長) 2014年4月 アメリカン・エクスプレス・ジャパン株式会社 代表取締役社長(2016年12月退任) 2017年6月 当社社外取締役(現) 2017年6月 イオンフィナンシャルサービス株式会社社外取締役(現) 2018年6月 日本貨物鉄道株式会社社外取締役(現) 2018年9月 株式会社アルバック社外取締役(現)	(注) 2	

役職名	氏名	生年月日	略歴	任期	所有株式数 (千株)
取締役 (注)1 監査委員	福井 琢	1961年8月24日生	1987年4月 弁護士登録 柏木総合法律事務所入所 2004年4月 慶應義塾大学大学院法務研究科(法科大学院)教授(現) 2005年6月 信越化学工業株式会社社外監査役(現) 2009年1月 柏木総合法律事務所マネージングパートナー(現) 2017年6月 当社社外取締役(現)	(注)2	
取締役 (注)1 指名委員 報酬委員	日高 祥博	1963年7月24日生	1987年4月 ヤマハ発動機株式会社入社 2010年7月 Yamaha Motor Corporation, U.S.A. バイスプレジデント 2013年1月 ヤマハ発動機株式会社MC事業本部 第3事業部長 2014年3月 同社執行役員 2015年1月 同社MC事業本部第2事業部長 2016年1月 同社MC事業本部第1事業部長 兼 MC事業本部第1事業部アセアン営業部長 2017年1月 同社企画・財務本部長 2017年3月 同社取締役 上席執行役員 2018年1月 同社代表取締役社長 社長執行役員(現) 2018年6月 当社社外取締役(現)	(注)2	0
取締役 (注)1 監査委員	藤塚 主夫	1955年3月13日生	1977年4月 株式会社小松製作所入社 2001年6月 同社管理部長 2005年4月 同社執行役員 2008年4月 同社グローバル・リテール・ファイナンス事業本部長 2009年2月 同社経営企画室長 兼 グローバル・リテール・ファイナンス事業本部長 2010年4月 同社常務執行役員 2011年4月 同社CFO 2011年6月 同社取締役 兼 常務執行役員 2013年4月 同社取締役 兼 専務執行役員 2016年4月 同社代表取締役副社長 2019年4月 同社取締役 2019年6月 当社社外取締役(現) 2019年6月 三井化学株式会社社外監査役 就任予定	(注)2	
取締役 (注)1 指名委員 報酬委員	ポール・ キャンランド	1958年12月4日生	1985年6月 オーウェンス・コーニング社入社 1987年4月 ペプシコ社入社 1994年11月 沖縄ペプシコーラ社 社長 1998年4月 ペプシコインターナショナル日本支社 代表 1998年11月 ディズニーストア・ジャパン株式会社 代表取締役総支配人 2002年4月 ウォルト・ディズニー・ジャパン株式会社 ウォルト・ディズニー・テレビジョン・インターナショナルジャパン マネージングディレクター 2007年6月 ウォルト・ディズニー・ジャパン株式会社 代表取締役社長(2017年12月退任) 2014年7月 ウォルト・ディズニー・カンパニー・アジアプレジデント(2017年12月退任) 2018年9月 PMCパートナーズ株式会社 マネージングディレクター(現) 2019年6月 当社社外取締役(現)	(注)2	
計					62

- (注) 1 取締役のうち伊藤雅俊、中島好美、福井琢、日高祥博、藤塚主夫、ポール・キャンランドは、社外取締役であります。
- 2 取締役の任期は、2019年3月期に係る定時株主総会終結の時から2020年3月期に係る定時株主総会終結の時までであります。
- 3 当社は指名委員会等設置会社であり、「指名委員会」「監査委員会」「報酬委員会」の3つの委員会を設置しております。

執行役の状況

役職名	氏名	生年月日	略歴	任期	所有株式数 (千株)
代表執行役社長 ブランド戦略本部長	中 田 卓 也	1958年6月8日生	取締役の状況 参照	(注)	45
常務執行役 楽器・音響生産本部長	川 瀬 忍	1958年10月9日生	1983年4月 当社入社 2004年5月 ヤマハファインテック株式会社代表取締役社長 2011年2月 当社管弦打楽器事業部長 2013年8月 楽器・音響生産本部アコースティック生産統括部長 2014年6月 執行役員 2015年6月 上席執行役員 2015年6月 楽器・音響生産本部長(現) 2016年6月 常務執行役員 2017年6月 常務執行役(現)	(注)	21
常務執行役 経営本部長 兼 業務本部長	山 畑 聡	1960年12月3日生	取締役の状況 参照	(注)	16
執行役 I M C 事業本部長 兼 技術本部長	藤 井 茂 樹	1961年3月17日生	1983年4月 当社入社 2005年4月 アドバンストシステム開発センター長 2009年4月 半導体事業部長 2013年6月 執行役員 2013年8月 I M C 事業本部長(現) 2015年6月 上席執行役員 2017年6月 執行役(現) 2018年4月 技術本部長(現)	(注)	9
執行役 音響事業本部長	飯 塚 朗	1957年10月4日生	1980年4月 当社入社 2005年1月 P A ・ D M I 事業部商品開発部長 2007年12月 I N F O サウンド開発推進室長 2009年6月 執行役員 2013年8月 楽器・音響開発本部研究開発統括部長 2015年4月 技術本部長 2016年6月 上席執行役員 2017年6月 執行役(現) 2018年4月 音響事業本部長(現)	(注)	13
執行役 楽器・音響営業本部長	山 口 静 一	1962年11月30日生	1985年4月 当社入社 2006年8月 ヤマハスカンジナビア取締役社長 2010年4月 ヤマハ楽器音響(中国)投資有限公司董事長兼総経理 2013年6月 当社執行役員 2014年1月 楽器・音響営業本部事業企画部長 2015年4月 ソフト事業本部長 2016年6月 上席執行役員 2017年4月 楽器・音響営業本部長(現) 2017年6月 執行役(現)	(注)	10

役職名	氏名	生年月日	略歴	任期	所有株式数 (千株)
執行役 内部監査担当	大 六 野 隆	1958年12月18日生	1982年4月 当社入社 2002年4月 ヤマハエレクトロニクスアルザス 取締役社長 2005年11月 当社P A ・ D M I 事業部企画管理部長 2011年4月 人事部長 2012年10月 人事・総務部長 2014年3月 内部監査統括部長 2015年6月 常勤監査役 2017年6月 執行役(現)	(注)	4
執行役 楽器事業本部長	鶴 見 照 彦	1958年9月1日生	1981年4月 当社入社 2007年10月 A V 機器事業部営業部長 2008年3月 ヤマハエレクトロニクスマーケティング 株式会社代表取締役社長 2010年4月 ヤマハミュージックインドネシアディス トリビューター取締役社長 2014年1月 ヤマハ楽器音響(中国)投資有限公司董 事長兼総経理 2014年6月 当社執行役員 2019年4月 執行役(現) 2019年4月 楽器事業本部長(現)	(注)	2
計					123

(注) 執行役の任期は、2019年4月1日から2020年3月31日までであります。

社外取締役に関する事項

(イ) 社外取締役を選任するための提出会社からの独立性に関する基準

会社法及び東京証券取引所の独立性に関する要件に加え、当社独自の独立性基準を定めております。

当社における独立役員の独立性基準は、以下の通りです。

(a) 当社は、次の各号に該当する者を原則として独立役員に指定しない。また、独立役員に指定した後、次の各号に該当する者となった場合、独立役員の指定を解除する。

() 会社法で定める社外取締役の資格要件を満たさない者

() 当社グループを主要な取引先とする者もしくはその業務執行者または当社グループの主要な取引先もしくはその業務執行者

「主要な取引先」とは、年間取引総額が、直近過去3年間のいずれかの事業年度において、当社グループが、当該取引先グループから対価を受け取る場合は当社の連結売上高の2%を超え、当該取引先グループに対価の支払をする場合は当該取引先の連結売上高の2%を超える取引先グループ並びに取引銀行上位5行をいう。

() 当社の主要株主である者もしくはその業務執行者、あるいは当社が主要株主となる会社の取締役または監査役

「主要株主」とは、発行済株式総数の10%を超えて株式・持分を保有する者をいう。

() 当社グループとの間で、取締役・監査役の相互派遣の関係にある者

() 当社から役員報酬以外に多額の金銭その他の財産を得ているコンサルタント、会計専門家または法律専門家（当該財産を得ている者が法人、組合等の団体である場合は、当該団体に所属する者をいう。）

「多額の金銭その他の財産」とは、当社グループの支払額（非金銭対価の場合は、支払時の時価評価額）が、直近過去3年間のいずれかの事業年度において1千万円を超える支払のある場合をいう。

() 次のA)～C)のいずれかに該当する者の近親者（二親等以内の親族）

A) ()～()に掲げる者

B) 当社またはその子会社の業務執行者

C) 取締役に選任された直近の株主総会終結時において前B)に該当していた者

(b) ()～()に該当する場合であっても、実質的に、一般株主と利益相反が生じるおそれがないと明らかに判断できる場合には、その理由を付して独立役員に指定し、あるいは指定の解除をしないことができる。

(ロ) 社外取締役の選任状況に関する提出会社の考え方

社外取締役 伊藤 雅俊

日本を代表するグローバル食品メーカーにおいて最高経営責任者として経営に携わる等、経営者としての豊富な経験と実績並びに幅広い見識を有しております。2016年6月の当社社外取締役就任後は、経営者としての豊富な実績・見識等に基づき、実効性の高い監督とともに経営の大きな方向性の決定や執行の迅速果断な意思決定の後押しを行ってまいりました。これらの実績・見識等により取締役会の更なる監督機能の強化を期待できることから選任しております。

社外取締役 中島 好美

グローバル金融機関のアジア地区及び日本法人の責任者として経営に携わる等、経営者としての豊富な経験と実績並びに幅広い見識を有しております。2017年6月の当社社外取締役就任後は、経営者としての豊富な実績・見識等に基づき、実効性の高い監督とともに経営の大きな方向性の決定や執行の迅速果断な意思決定の後押しを行ってまいりました。これらの実績・見識等により取締役会の更なる監督機能の強化を期待できることから選任しております。

社外取締役 福井 琢

弁護士として国内外の企業法務や企業統治に精通する等、高い専門性や豊富な経験と実績並びに幅広い見識を有しております。2017年6月の当社社外取締役就任後は、高い専門性と豊富な実績・見識等に基づき、実効性の高い監督とともに経営の大きな方向性の決定や執行の迅速果断な意思決定の後押しを行ってまいりました。これらの実績・見識等により取締役会の更なる監督機能の強化を期待できることから選任しております。

社外取締役 日高 祥博

日本を代表するグローバル輸送機器メーカーにおいて経営に携わる等、経営者としての豊富な経験と実績並びに幅広い見識を有しております。また当社と共通のブランドを使用するヤマハ発動機株式会社の代表取締役社長としてヤマハブランドを最もよく理解する一人でもあります。2018年6月の当社社外取締役就任後は、経営者としての豊富な実績・見識等に基づき、実効性の高い監督とともに経営の大きな方向性の決定や執行の迅速果敢な意思決定の後押しを行って来ました。これらの実績・見識等により取締役会の更なる監督機能の強化及びブランド価値の向上を期待できることから選任しております。

社外取締役 藤塚 主夫

日本を代表するグローバル建設機械メーカーにおいてCFOとして経営に携わる等、経営者としての豊富な経験と実績並びに幅広い見識とともに財務・会計に関する十分な知見を有しております。これらの実績・見識等により取締役会の監督機能の強化を期待できることから選任しております。

社外取締役 ポール・キャンランド

グローバルエンターテインメント企業のアジア地区及び日本法人の責任者として経営に携わる等、経営者としての豊富な経験と実績並びに幅広い見識を有しております。これらの実績・見識等により取締役会の監督機能の強化を期待できることから選任しております。

(八) 当社との人的関係、資本的関係または取引関係その他の利害関係

社外取締役の伊藤雅俊は、当社との特別な利害関係はありません。

社外取締役の中島好美は、当社との特別な利害関係はありません。

社外取締役の福井琢は、当社との特別な利害関係はありません。

社外取締役の日高祥博は、ヤマハ発動機株式会社の代表取締役社長を兼務し、同社は当社と不動産賃貸借取引等があります。両社間の取引額は、両社の連結売上高の0.1%未満であります。

社外取締役の藤塚主夫は、当社との特別な利害関係はありません。

社外取締役のポール・キャンランドは、当社との特別な利害関係はありません。

(3) 【監査の状況】

監査委員会監査の状況

監査委員会は、2019年6月25日現在で3名（社外取締役3名。「(2) 役員の状況」参照。）であります。監査委員会は、当社及びグループ企業における内部統制システムの構築及び運用の状況等について、内部監査部門との連携を通じて又は直接に監査を行い、その結果を踏まえ、執行役及び取締役の職務の執行について適法性及び妥当性の監査を実施しております。

また、監査委員会の職務を補助する専任の組織として監査委員会直轄の監査委員会室を設置しております。

内部監査の状況

当社は、代表執行役社長に直結する内部監査部（スタッフ数は2019年6月25日現在で15名）を設置し、当社及びグループ企業における経営諸活動の全般にわたる管理・運営の制度及び業務の遂行状況を適法性、有効性、効率性の観点から検討・評価し、その結果に基づく情報の提供並びに改善への助言・提案等をおこなっております。また、内部監査を統括する内部監査担当執行役を置き、内部監査機能の向上を図っております。

なお、内部監査、監査委員会監査及び会計監査の相互連携については、「(1) コーポレート・ガバナンスの概要 企業統治の体制 (二) 監査委員会、会計監査人、内部監査部門の連携状況」を参照ください。

会計監査の状況

(イ) 監査法人の名称

EY新日本有限責任監査法人

(ロ) 業務を執行した公認会計士

関口 俊克氏
伊藤 智章氏
松浦 俊行氏

(ハ) 監査業務に係る補助者の構成

当社の会計監査業務に係る補助者は、公認会計士13名、その他33名であります。

(ニ) 監査法人の選定方針と理由

当社監査委員会は、以下の監査法人の解任又は不再任の決定の方針に従って検討を行った結果、前事業年度に引き続きEY新日本有限責任監査法人を監査法人として選定しております。

(監査法人の解任又は不再任の決定の方針)

当社監査委員会は、監査法人が会社法第340条第1項各号に定める項目に該当すると認められる場合には、監査委員全員の同意に基づき監査法人を解任いたします。また、監査法人の適格性、専門性、当社からの独立性その他の評価基準に従い総合的に評価し、監査法人の職務の執行に支障があると判断されるなど監査法人の変更が必要であると認められる場合には、株主総会に提出する監査法人の解任又は不再任に関する議案の内容を決定いたします。

(ホ) 監査委員会による監査法人の評価

当社監査委員会は、監査法人に対する評価を行っております。

監査委員会と監査法人との直接のコミュニケーションの状況、及び被監査部門からの監査法人の監査に関する報告を踏まえて、監査法人の適格性、専門性、当社からの独立性その他、評価基準に従った評価を監査委員が実施したうえで、監査委員会において審議し総合的に評価しております。

監査報酬の内容等

「企業内容等の開示に関する内閣府令の一部を改正する内閣府令」（平成31年1月31日 内閣府令第3号）による改正後の「企業内容等の開示に関する内閣府令」第二号様式記載上の注意(56) d (f) から の規定に経過措置を適用しております。

(イ) 監査公認会計士等に対する報酬の内容

区分	前連結会計年度		当連結会計年度	
	監査証明業務に基づく報酬(百万円)	非監査業務に基づく報酬(百万円)	監査証明業務に基づく報酬(百万円)	非監査業務に基づく報酬(百万円)
提出会社	73	23	145	
連結子会社	21	19	21	19
計	95	42	167	19

(注) 当連結会計年度における提出会社の監査証明業務に基づく報酬の内訳は以下の通りです。

- () 会計監査人の報酬等（会社法及び金融商品取引法に基づく監査報酬） 75百万円
- () 2020年3月期の国際財務報告基準(IFRS)の適用に備えた、IFRS比較年度財務諸表に関する監査業務に関わる報酬 69百万円

(ロ) その他重要な報酬の内容

前連結会計年度

当社連結子会社であるYamaha Corporation of America他17社は、当社の監査公認会計士等と同一のネットワークに属しているErnst & Youngに対して、監査証明業務に基づく報酬を136百万円、非監査業務に基づく報酬を47百万円支払っております。

当連結会計年度

当社連結子会社であるYamaha Corporation of America他20社は、当社の監査公認会計士等と同一のネットワークに属しているErnst & Youngに対して、監査証明業務に基づく報酬を149百万円、非監査業務に基づく報酬を27百万円支払っております。

(ハ) 監査公認会計士等の提出会社に対する非監査業務の内容

前連結会計年度

当社が会計監査人に対して報酬を支払っている公認会計士法第2条第1項の業務以外の業務（非監査業務）は、国際財務報告基準（IFRS）に関する助言・指導業務等です。

当連結会計年度

該当事項はありません。

(ニ) 監査報酬の決定方針

該当事項はありません。

(ホ) 監査委員会が会計監査人の報酬等に同意した理由

当社監査委員会は、過年度の監査計画と実績の状況を確認するとともに、監査時間及び監査報酬の推移を確認し、当該事業年度の監査時間及び報酬額の見積もりの妥当性を検討した結果、会計監査人の報酬等（(イ) 監査公認会計士等に対する報酬の内容 (注)()）につき、会社法第399条第1項の同意を行っております。

(4) 【役員の報酬等】

提出会社の役員区分ごとの報酬等の総額、報酬等の種類別の総額及び対象となる役員の員数

役員区分	報酬等の総額 (百万円)	報酬等の種類別の総額(百万円)			人数(名)
		固定報酬	業績連動賞与	譲渡制限付 株式報酬	
取締役	86	86			8
うち社外取締役	52	52			7
執行役	576	253	184	138	7

(注) 1. 上記には、2018年6月25日開催の第194期定時株主総会終結の時をもって退任した取締役1名を含んでおります。

2. 取締役を兼務する執行役の報酬等の総額及び人数については、執行役の欄に記載しております。

提出会社の役員ごとの連結報酬等の総額等

氏名	連結報酬等の総額 (百万円)	役員区分	会社区分	連結報酬等の種類別の額(百万円)		
				固定報酬	業績連動賞与	譲渡制限付 株式報酬
中田 卓也	195	代表執行役	提出会社	77	70	48

(注) 連結報酬額の総額が1億円以上である者に限定して記載しております。

使用人兼務役員の使用人給与のうち、重要なもの

該当事項はありません。

役員の報酬等の額の決定に関する方針及びその概要

取締役、執行役の報酬の決定に関する方針と個人別の報酬は、社外取締役3名及び社内取締役1名で構成される報酬委員会にて決定しております。

社外取締役及び監査委員を除く取締役、並びに内部監査担当を除く執行役の報酬は、(1)固定報酬(2)業績連動賞与及び(3)譲渡制限付株式報酬からなり、それらは概ね、5:3:2の割合で構成されております。(2)業績連動賞与は、前事業年度の連結当期純利益及び連結自己資本利益率(ROE)に連動させ、個人別の成績を加味した上で算出しております。個人別の成績は、担当領域毎に事業別、機能別に設定した評価指標に基づいております。(3)譲渡制限付株式報酬は、企業価値の持続的な向上と株主の皆様との価値共有を図ることを目的に導入しております。同時に中期での業績達成への動機づけを目的として、全体の2/3を業績に連動させており、業績条件は、中期経営計画で掲げた「事業利益率」「ROE」及び「EPS」を均等に評価指標としております。なお、中期経営計画期間終了後も長期にわたり株主の皆様との価値共有を図るとい趣旨から、役員退任まで譲渡制限は解除出来ないもの(譲渡制限期間は、30年又は役員退任時迄)としており、また、その間に重大な不正会計や巨額損失が発生した場合は、役員毎の責任に応じ、累積した譲渡制限付株式の全数又は一部を無償返還するクローバック条項を設定しております。

社外取締役、監査委員である取締役、及び内部監査担当である執行役の報酬は、固定報酬のみとしております。

業績連動賞与

業績連動報酬の指標としておりました連結当期純利益及び連結自己資本利益率(ROE)は、それぞれ437億53百万円、11.4%となりました。

譲渡制限付株式報酬

業績連動報酬の指標としておりました中期経営計画「NEXT STAGE 12」の経営目標「営業利益率 12%」「ROE 10%水準」及び「EPS 200円水準」はいずれも達成しました。

報酬委員会の状況

報酬委員会は2019年6月25日現在で4名(うち、社外取締役3名。「(2) 役員の状況」参照。)であります。報酬委員会は取締役、執行役及び執行役員の報酬の決定に関する方針を制定し、当該方針に基づき個人別の報酬を決定しております。

当連結会計年度においては報酬委員会を計4回開催しました。

(5) 【株式の保有状況】

投資株式の区分の基準及び考え方

当社は、投資株式に関して、当社の持続的な成長と中長期的な企業価値の向上に資する、という合理性のある場合のみ、保有することを基本方針としております。当社の持続的な成長と中長期的な企業価値の向上に資する、という合理性のある場合は、重要な協力関係にある企業、取引先企業、金融機関等との安定的な関係を継続することにより、当社のブランド価値を高める、持続的な成長を支える、強固な財務基盤を確実なものとする、ことを指します。

そのため、純投資目的で保有する投資株式はありません。

保有目的が純投資目的以外の目的である投資株式

a. 保有方針及び保有の合理性を検証する方法並びに個別銘柄の保有の適否に関する取締役会等における検証の内容

個々の政策保有株式の合理性については、保有目的が適切か、保有に伴う便益やリスクが資本コストに見合っているか等を取締役会で定期的、継続的に検証し、検証結果に基づき政策保有株式の縮減を進めております。

b. 銘柄数及び貸借対照表計上額

	銘柄数 (銘柄)	貸借対照表計上額の 合計額(百万円)
非上場株式	36	886
非上場株式以外の株式	15	90,907

(当事業年度において株式数が増加した銘柄)

	銘柄数 (銘柄)	株式数の増加に係る取得 価額の合計額(百万円)	株式数の増加の理由
非上場株式			
非上場株式以外の株式	6	1	株主に対する情報提供方法等の情報収集のため

(当事業年度において株式数が減少した銘柄)

	銘柄数 (銘柄)	株式数の減少に係る売却 価額の合計額(百万円)
非上場株式	2	117
非上場株式以外の株式	10	2,026

c. 特定投資株式及びみなし保有株式の銘柄ごとの株式数、貸借対照表計上額等に関する情報

特定投資株式

銘柄	当事業年度	前事業年度	保有目的、定量的な保有効果 及び株式数が増加した理由	当社の株式の保有の有無
	株式数(株)	株式数(株)		
	貸借対照表計上額 (百万円)	貸借対照表計上額 (百万円)		
ヤマハ発動機(株)	34,642,790	34,642,790	当社と共通の「ヤマハ」ブランドを使用しており、「合同ブランド委員会」、「ヤマハブランド憲章」、「合同ブランド規程」を設け、様々な取組みを共同で実施するとともに、株式の保有、取締役の派遣を通じ、双方の持続的成長に向けた取組みを適切にモニタリングしております。当社は、このようなモニタリング・協力関係を構築することにより、「ヤマハ」ブランド価値の維持・向上を図ることが、当社の中長期的な企業価値向上に資すると考えているため。	有
	75,209	110,164		
MS&ADインシュアランスグループホールディングス(株)	1,218,623	1,303,723	安定的な取引関係を維持継続するため	有
	4,106	4,373		
トヨタ自動車(株)	501,300	501,300	安定的な取引関係を維持継続するため	無
	3,251	3,421		
Audinate Group Limited	6,289,308	6,289,308	安定的な取引関係を維持継続するため	無
	2,967	1,648		
(株)静岡銀行	2,808,564	3,486,678	取引金融機関として、安定的な関係を維持継続するため	有
	2,367	3,507		
(株)三井住友フィナンシャルグループ	356,402	445,402	取引金融機関として、安定的な関係を維持継続するため	有
	1,381	1,985		
(株)みずほフィナンシャルグループ	7,086,757	10,123,816	取引金融機関として、安定的な関係を維持継続するため	有
	1,213	1,937		
(株)第一興商	50,000	50,000	安定的な取引関係を維持継続するため	無
	283	282		
(株)三菱UFJフィナンシャル・グループ	226,480	226,480	取引金融機関として、安定的な関係を維持継続するため	有
	124	157		
キヤノン(株)	100	-	株主に対する情報提供方法等の情報収集のため	無
	0	-		
(株)島津製作所	100	-	株主に対する情報提供方法等の情報収集のため	無
	0	-		
(株)荏原製作所	100	-	株主に対する情報提供方法等の情報収集のため	無
	0	-		
日本たばこ産業(株)	100	-	株主に対する情報提供方法等の情報収集のため	無
	0	-		
昭和シェル石油(株)	100	-	株主に対する情報提供方法等の情報収集のため	無
	0	-		
パナソニック(株)	100	-	株主に対する情報提供方法等の情報収集のため	無
	0	-		
三井住友トラスト・ホールディングス(株)	-	40,900	安定的な取引関係を維持継続するため	有
	-	176		
TDK(株)	-	100	株主に対する情報提供方法等の情報収集のため	無
	-	0		
花王(株)	-	100	株主に対する情報提供方法等の情報収集のため	無
	-	0		
(株)資生堂	-	100	株主に対する情報提供方法等の情報収集のため	無
	-	0		
AGC(株)	-	100	株主に対する情報提供方法等の情報収集のため	無
	-	0		
キリンホールディングス(株)	-	100	株主に対する情報提供方法等の情報収集のため	無
	-	0		

- (注) 1 「 - 」は、当該銘柄を保有していないことを示しております。
- 2 開示対象となる上場株式が60銘柄に満たないため、保有している全ての上場銘柄を記載しております。
- 3 定量的な保有効果についての具体的な記載は困難であります。保有の合理性は、「a. 保有方針及び保有の合理性を検証する方法並びに個別銘柄の保有の適否に関する取締役会等における検証の内容」に記載の通り検証しております。

みなし保有株式

該当事項はありません。

保有目的が純投資目的である投資株式

該当事項はありません。

当事業年度中に投資株式の保有目的を純投資目的から純投資目的以外の目的に変更したもの

該当事項はありません。

当事業年度中に投資株式の保有目的を純投資目的以外の目的から純投資目的に変更したもの

該当事項はありません。

第5 【経理の状況】

1 連結財務諸表及び財務諸表の作成方法について

(1) 当社の連結財務諸表は、「連結財務諸表の用語、様式及び作成方法に関する規則」(昭和51年大蔵省令第28号。以下、「連結財務諸表規則」という。)に基づいて作成しております。

なお、当連結会計年度(2018年4月1日から2019年3月31日まで)の連結財務諸表に含まれる比較情報のうち、「財務諸表等の用語、様式及び作成方法に関する規則等の一部を改正する内閣府令」(平成30年3月23日内閣府令第7号。以下「改正府令」という。)による改正後の連結財務諸表規則第15条の5第2項第2号及び同条第3項に係るものについては、改正府令附則第3条第2項により、改正前の連結財務諸表規則に基づいて作成しております。

(2) 当社の財務諸表は、「財務諸表等の用語、様式及び作成方法に関する規則」(昭和38年大蔵省令第59号。以下、「財務諸表等規則」という。)に基づいて作成しております。

なお、当事業年度(2018年4月1日から2019年3月31日まで)の財務諸表に含まれる比較情報のうち、改正府令による改正後の財務諸表等規則第8条の12第2項第2号及び同条第3項に係るものについては、改正府令附則第2条第2項により、改正前の財務諸表等規則に基づいて作成しております。

なお、当社は、特例財務諸表提出会社に該当し、財務諸表等規則第127条の規定により財務諸表を作成しております。

2 監査証明について

当社は、金融商品取引法第193条の2第1項の規定に基づき、連結会計年度(2018年4月1日から2019年3月31日まで)の連結財務諸表及び事業年度(2018年4月1日から2019年3月31日まで)の財務諸表について、EY新日本有限責任監査法人の監査を受けております。

なお、従来より当社が監査証明を受けている新日本有限責任監査法人は、2018年7月1日に名称を変更し、EY新日本有限責任監査法人となりました。

3 連結財務諸表等の適正性を確保するための特段の取組みについて

当社は、以下のとおり連結財務諸表等の適正性を確保するための特段の取組みを行っております。(1) 会計基準等の内容を適切に把握し、会計基準等の変更等に的確に対応できる体制を整備するため、公益財団法人財務会計基準機構へ加入し、監査法人等主催の各種セミナーに積極的に参加しております。また、グループ内の子会社に対して、会計基準等の変更等を通達により周知徹底させる体制を敷いており、子会社は通達を受け各社における規程類を整備しております。(2) グループ会社としての管理基盤の強化を図るため、子会社も含めた内部統制システム全般に係る体制の整備を行っております。グループ会社が共有すべき経営の基本方針を示した「グループマネジメント憲章」を定め、「グループ内部統制規程」、「グループ財務管理規程」、「グループ税務規程」等、各種全社規程を整備し、グループ全体の財務報告の信頼性の向上を図っております。(3) 2020年3月期第1四半期からの国際財務報告基準(IFRS)の適用に備え、グループ会社向けにIFRSに準拠した全社規程となる「グループ会計規程」を発行しております。

1 【連結財務諸表等】

(1) 【連結財務諸表】

【連結貸借対照表】

(単位：百万円)

	前連結会計年度 (2018年3月31日)	当連結会計年度 (2019年3月31日)
資産の部		
流動資産		
現金及び預金	122,731	106,061
受取手形及び売掛金	4 56,499	4 55,527
商品及び製品	65,064	67,983
仕掛品	13,339	13,771
原材料及び貯蔵品	15,721	18,580
その他	17,352	20,770
貸倒引当金	1,216	1,085
流動資産合計	289,493	281,608
固定資産		
有形固定資産		
建物及び構築物（純額）	32,431	43,121
機械装置及び運搬具（純額）	14,405	15,982
工具、器具及び備品（純額）	10,459	11,561
土地	3 43,880	3 43,402
リース資産（純額）	240	225
建設仮勘定	14,400	7,641
有形固定資産合計	1 115,817	1 121,934
無形固定資産	6,167	7,301
投資その他の資産		
投資有価証券	2 130,341	2 93,354
長期貸付金	93	96
退職給付に係る資産	276	394
繰延税金資産	4,699	4,708
敷金及び保証金	4,087	3,970
その他	2 1,452	2 1,541
貸倒引当金	120	147
投資その他の資産合計	140,831	103,918
固定資産合計	262,816	233,153
資産合計	552,309	514,762

(単位：百万円)

	前連結会計年度 (2018年3月31日)	当連結会計年度 (2019年3月31日)
負債の部		
流動負債		
支払手形及び買掛金	4 19,946	4 17,548
短期借入金	11,131	8,936
1年内返済予定の長期借入金	41	-
未払金及び未払費用	45,527	42,481
未払法人税等	16,325	2,474
製品保証引当金	1,774	1,840
返品調整引当金	97	111
工事損失引当金	4	8
その他	7,069	7,094
流動負債合計	101,919	80,495
固定負債		
長期未払金	5,406	3,902
繰延税金負債	15,402	5,152
再評価に係る繰延税金負債	3 9,587	3 9,544
退職給付に係る負債	21,098	22,460
長期預り金	9,090	8,997
その他	1,457	1,437
固定負債合計	62,043	51,494
負債合計	163,963	131,990
純資産の部		
株主資本		
資本金	28,534	28,534
資本剰余金	40,165	21,565
利益剰余金	294,904	325,141
自己株式	48,556	42,533
株主資本合計	315,048	332,707
その他の包括利益累計額		
その他有価証券評価差額金	79,729	54,796
繰延ヘッジ損益	109	85
土地再評価差額金	3 16,095	3 20,379
為替換算調整勘定	23,862	24,691
退職給付に係る調整累計額	600	1,582
その他の包括利益累計額合計	71,470	48,987
非支配株主持分	1,826	1,076
純資産合計	388,345	382,771
負債純資産合計	552,309	514,762

【連結損益計算書及び連結包括利益計算書】

【連結損益計算書】

(単位：百万円)

	前連結会計年度 (自 2017年 4月 1日 至 2018年 3月 31日)	当連結会計年度 (自 2018年 4月 1日 至 2019年 3月 31日)
売上高	432,967	437,416
売上原価	1, 2, 4 258,465	1, 2, 4 255,291
売上総利益	174,501	182,124
販売費及び一般管理費	3, 4 125,668	3, 4 126,094
営業利益	48,833	56,030
営業外収益		
受取利息	772	860
受取配当金	3,921	3,791
補助金収入	189	1,296
その他	792	793
営業外収益合計	5,676	6,742
営業外費用		
支払利息	359	437
売上割引	2,903	3,240
為替差損	1,301	141
その他	711	529
営業外費用合計	5,276	4,349
経常利益	49,233	58,423
特別利益		
固定資産売却益	5 125	5 186
投資有価証券売却益	6 25,824	821
固定資産交換差益	-	2,034
特別利益合計	25,949	3,042
特別損失		
固定資産除却損	7 346	7 470
投資有価証券売却損	3	0
投資有価証券評価損	11	-
減損損失	27	295
構造改革費用	-	214
確定拠出年金制度移行に伴う損失	148	-
過年度関税等	174	-
特別損失合計	712	980
税金等調整前当期純利益	74,471	60,485
法人税、住民税及び事業税	21,377	14,561
法人税等調整額	1,330	2,105
法人税等合計	20,046	16,667
当期純利益	54,424	43,817
非支配株主に帰属する当期純利益	46	63
親会社株主に帰属する当期純利益	54,378	43,753

【連結包括利益計算書】

(単位：百万円)

	前連結会計年度 (自 2017年 4月 1日 至 2018年 3月 31日)	当連結会計年度 (自 2018年 4月 1日 至 2019年 3月 31日)
当期純利益	54,424	43,817
その他の包括利益		
その他有価証券評価差額金	568	24,917
繰延ヘッジ損益	5	24
土地再評価差額金	-	1,315
為替換算調整勘定	458	863
退職給付に係る調整額	2,045	982
持分法適用会社に対する持分相当額	15	14
その他の包括利益合計	1,956	25,487
包括利益	56,380	18,330
(内訳)		
親会社株主に係る包括利益	56,232	18,300
非支配株主に係る包括利益	147	29

【連結株主資本等変動計算書】

前連結会計年度(自 2017年 4月 1日 至 2018年 3月31日)

(単位：百万円)

	株主資本				
	資本金	資本剰余金	利益剰余金	自己株式	株主資本合計
当期首残高	28,534	40,054	250,649	23,731	295,507
当期変動額					
剰余金の配当			10,123		10,123
親会社株主に 帰属する当期純利益			54,378		54,378
土地再評価差額金の取崩					-
自己株式の取得				25,012	25,012
自己株式の消却					-
自己株式の処分		111		187	298
連結子会社株式の取得に よる持分の増減					-
株主資本以外の項目 の当期変動額(純額)					
当期変動額合計	-	111	44,254	24,824	19,541
当期末残高	28,534	40,165	294,904	48,556	315,048

	その他の包括利益累計額						非支配 株主持分	純資産合計
	その他 有価証券 評価差額金	繰延ヘッジ 損益	土地再評価 差額金	為替換算 調整勘定	退職給付に 係る調整 累計額	その他の 包括利益 累計額合計		
当期首残高	80,282	103	16,095	24,219	2,645	69,616	2,314	367,437
当期変動額								
剰余金の配当								10,123
親会社株主に 帰属する当期純利益								54,378
土地再評価差額金の取崩								-
自己株式の取得								25,012
自己株式の消却								-
自己株式の処分								298
連結子会社株式の取得に よる持分の増減								-
株主資本以外の項目 の当期変動額(純額)	553	5	0	357	2,045	1,854	488	1,366
当期変動額合計	553	5	0	357	2,045	1,854	488	20,907
当期末残高	79,729	109	16,095	23,862	600	71,470	1,826	388,345

当連結会計年度(自 2018年4月1日 至 2019年3月31日)

(単位：百万円)

	株主資本				
	資本金	資本剰余金	利益剰余金	自己株式	株主資本合計
当期首残高	28,534	40,165	294,904	48,556	315,048
当期変動額					
剰余金の配当			10,547		10,547
親会社株主に帰属する当期純利益			43,753		43,753
土地再評価差額金の取崩			2,969		2,969
自己株式の取得				11,948	11,948
自己株式の消却		17,964		17,964	-
自己株式の処分		5		6	11
連結子会社株式の取得による持分の増減		641			641
株主資本以外の項目の当期変動額(純額)					
当期変動額合計	-	18,600	30,237	6,022	17,659
当期末残高	28,534	21,565	325,141	42,533	332,707

	その他の包括利益累計額						非支配株主持分	純資産合計
	その他有価証券評価差額金	繰延ヘッジ損益	土地再評価差額金	為替換算調整勘定	退職給付に係る調整累計額	その他の包括利益累計額合計		
当期首残高	79,729	109	16,095	23,862	600	71,470	1,826	388,345
当期変動額								
剰余金の配当								10,547
親会社株主に帰属する当期純利益								43,753
土地再評価差額金の取崩								2,969
自己株式の取得								11,948
自己株式の消却								-
自己株式の処分								11
連結子会社株式の取得による持分の増減								641
株主資本以外の項目の当期変動額(純額)	24,932	24	4,284	828	982	22,483	749	23,233
当期変動額合計	24,932	24	4,284	828	982	22,483	749	5,573
当期末残高	54,796	85	20,379	24,691	1,582	48,987	1,076	382,771

【連結キャッシュ・フロー計算書】

(単位：百万円)

	前連結会計年度 (自 2017年 4月 1日 至 2018年 3月 31日)	当連結会計年度 (自 2018年 4月 1日 至 2019年 3月 31日)
営業活動によるキャッシュ・フロー		
税金等調整前当期純利益	74,471	60,485
減価償却費	10,777	10,835
減損損失	27	295
のれん償却額	61	24
貸倒引当金の増減額（ は減少）	38	90
投資有価証券評価損益（ は益）	11	-
投資有価証券売却損益（ は益）	25,821	820
退職給付に係る負債の増減額（ は減少）	1,129	182
受取利息及び受取配当金	4,694	4,652
支払利息	359	437
為替差損益（ は益）	259	322
持分法による投資損益（ は益）	8	12
固定資産売却損益（ は益）	125	186
固定資産除却損	346	470
固定資産交換差益	-	2,034
売上債権の増減額（ は増加）	5,756	1,180
たな卸資産の増減額（ は増加）	312	6,511
仕入債務の増減額（ は減少）	2,053	2,456
確定拠出年金移行に伴う未払金の増減額（ は減少）	1,235	1,558
その他	1,527	442
小計	53,049	55,342
利息及び配当金の受取額	4,672	4,654
利息の支払額	274	442
構造改革費用の支払額	348	-
法人税等の支払額	9,599	29,319
営業活動によるキャッシュ・フロー	47,498	30,234

(単位：百万円)

	前連結会計年度 (自 2017年4月1日 至 2018年3月31日)	当連結会計年度 (自 2018年4月1日 至 2019年3月31日)
投資活動によるキャッシュ・フロー		
定期預金の純増減額（ は増加）	189	4,955
有形及び無形固定資産の取得による支出	22,962	20,192
有形及び無形固定資産の売却による収入	379	600
投資有価証券の取得による支出	2	1
投資有価証券の売却及び償還による収入	27,535	2,380
貸付けによる支出	29	53
貸付金の回収による収入	52	48
事業譲受による支出	-	981
その他	15	63
投資活動によるキャッシュ・フロー	4,766	23,092
財務活動によるキャッシュ・フロー		
短期借入金の純増減額（ は減少）	515	2,613
長期借入金の返済による支出	29	41
会員預り金の預りによる収入	125	125
会員預り金の返還による支出	365	238
自己株式の取得による支出	25,012	11,948
自己株式取得のための預託金の増減額（ は増加）	-	1,765
連結の範囲の変更を伴わない子会社株式の取得による支出	-	1,329
配当金の支払額	10,123	10,547
非支配株主への配当金の支払額	636	90
その他	58	29
財務活動によるキャッシュ・フロー	35,584	28,479
現金及び現金同等物に係る換算差額	53	250
現金及び現金同等物の増減額（ は減少）	16,733	21,587
現金及び現金同等物の期首残高	100,669	117,403
現金及び現金同等物の期末残高	117,403	95,815

【注記事項】

(連結財務諸表作成のための基本となる重要な事項)

1 連結の範囲に関する事項

(1) 連結子会社数 59社

主要な連結子会社名

主要な連結子会社の名称は、「第1 企業の概況 4 関係会社の状況」に記載しているため、省略しております。

(2) 主要な非連結子会社名及び連結の範囲から除いた理由

株式会社ヤマハアイワークス

非連結子会社はその資産、売上高、当期純損益及び利益剰余金等を考慮した場合、全体としても連結財務諸表に重要な影響を及ぼしておりません。

2 持分法の適用に関する事項

(1) 持分法を適用した関連会社数 2社

主要な持分法を適用した関連会社の名称

株式会社JEUGIA

(2) 持分法を適用しない非連結子会社及び関連会社のうち主要な会社等の名称

株式会社ヤマハアイワークス

持分法を適用しない理由

持分法非適用会社は、それぞれ連結純損益及び利益剰余金等に及ぼす影響が軽微であり、かつ全体としても重要性がないため、持分法の適用から除外しております。

3 連結子会社の事業年度等に関する事項

連結子会社の決算日は、Yamaha de Mexico,S.A.de C.V.、Yamaha Musical do Brasil Ltda.、Yamaha Music (Russia) LLC.、雅馬哈楽器音響(中国)投資有限公司、雅馬哈貿易(上海)有限公司、雅馬哈楽器技術培訓(上海)有限公司、天津雅馬哈電子楽器有限公司、蕭山雅馬哈楽器有限公司、雅馬哈電子(蘇州)有限公司、杭州雅馬哈楽器有限公司の10社を除いてすべて、当社と同一であります。

上記10社の決算日は12月31日であり、連結決算日に正規の決算に準ずる合理的な手続きにより決算を行っております。

4 会計方針に関する事項

(1) 重要な資産の評価基準及び評価方法

1) 有価証券

満期保有目的の債券

償却原価法(定額法)

その他有価証券

時価のあるもの

連結決算日の市場価格等に基づく時価法（評価差額は全部純資産直入法により処理し、売却原価は総平均法により算定）

時価のないもの

総平均法による原価法

2) デリバティブ

時価法

3) たな卸資産

当社及び国内連結子会社は主として総平均法による原価法（収益性の低下による簿価切下げの方法）によっており、在外連結子会社は主として移動平均法による低価法によっております。

(2) 重要な減価償却資産の減価償却の方法

1) 有形固定資産（リース資産を除く）

定額法によっております。

なお、主な耐用年数は次のとおりであります。

建物	31～50年
	（附属設備は主に15年）

構築物	10～30年
-----	--------

機械装置	4～12年
------	-------

工具、器具及び備品	5～6年
-----------	------

2) リース資産

所有権移転外ファイナンス・リース取引に係るリース資産

リース期間を耐用年数とし、残存価額を零とする定額法を採用しております。

なお、所有権移転外ファイナンス・リース取引のうち、リース取引開始日が2008年3月31日以前のものについては、通常の賃貸借取引に係る方法に準じた会計処理を引き続き採用しております。

(3) 重要な引当金の計上基準

1) 貸倒引当金

営業債権等を適正に評価するため、一般債権については貸倒実績率による算定額を、貸倒懸念債権等特定の債権については個別に回収可能性を検討し、回収不能見込額を計上しております。

2) 製品保証引当金

製品販売後に発生する補修費用に備えるため、売上高もしくは販売台数に対して経験率により、又は個別見積により計上しております。

(4) 退職給付に係る会計処理の方法

退職給付債務の算定にあたり、退職給付見込額を当連結会計年度末までの期間に帰属させる方法については、主として給付算定式基準によっております。

過去勤務費用は、主としてその発生時の従業員の平均残存勤務期間以内の一定の年数（10年）による定額法により費用処理しております。

数理計算上の差異は、主として各連結会計年度の発生時における従業員の平均残存勤務期間以内の一定の年数（10年）による定額法により按分した額をそれぞれ発生の日翌連結会計年度から費用処理しております。

(5) 重要な収益及び費用の計上基準

1) 完成工事高の計上基準

- ・ 工事の進行途上においても、その進捗部分について成果の確実性が認められる場合
工事進行基準によっております。
- ・ 上記の要件を満たさない場合
工事完成基準によっております。
- ・ 決算日における工事進捗度の見積方法
工事進行基準における原価比例法

- 2) ファイナンス・リース取引に係る収益の計上基準
貸主側の所有権移転外ファイナンス・リースについては、リース料受取時に売上高と売上原価を計上する方法によっております。
- (6) 重要な外貨建の資産又は負債の本邦通貨への換算の基準
外貨建金銭債権債務は、連結決算日の直物為替相場により円貨に換算し、換算差額は損益として処理してあります。なお、在外連結子会社等の資産及び負債は、連結決算日の直物為替相場により円貨に換算し、収益及び費用は期中平均相場により円貨に換算し、換算差額は純資産の部における為替換算調整勘定及び非支配株主持分に含めてあります。
- (7) 重要なヘッジ会計の方法
 - 1) ヘッジ会計の方法
外貨建金銭債権債務のうち、為替予約を付すものについては振当処理を行っております。また、外貨建の予定取引の為替リスクのヘッジについては、繰延ヘッジ処理を行っております。
 - 2) ヘッジ手段とヘッジ対象
ヘッジ手段
先物為替予約、外貨プット円コールオプション買建
ヘッジ対象
外貨建金銭債権債務及び外貨建の予定取引
 - 3) ヘッジ方針
各社の社内管理規程に従い、通常の輸出入取引に伴う為替相場の変動によるリスクを軽減するために、先物為替予約取引及び通貨オプション取引について、実需の範囲内で行うこととしてあります。
 - 4) ヘッジの有効性評価の方法
ヘッジ手段とヘッジ対象のキャッシュ・フローの固定化・変動の回避との相関関係が継続的に存在することが明らかであることから、ヘッジ会計適用のためのヘッジの有効性の評価は不要のため、行っておりません。
- (8) のれんの償却方法及び償却期間
個別案件ごとに合理的に判定した償却期間で均等償却しております。
- (9) 連結キャッシュ・フロー計算書における資金の範囲
手許現金、要求払預金及び容易に換金可能であり、かつ、価値の変動について僅少なりスクしか負わない取得日から3ヶ月以内に償還期限の到来する短期投資からなっております。
- (10) その他連結財務諸表作成のための重要な事項
 - 1) 消費税等の会計処理
消費税及び地方消費税の会計処理は、税抜方式によっており、資産に係る控除対象外消費税及び地方消費税は当連結会計年度の費用として処理しております。
 - 2) 連結納税制度の適用
連結納税制度を適用しております。

(未適用の会計基準等)

- 1・「収益認識に関する会計基準」(企業会計基準第29号 平成30年3月30日)
- ・「収益認識に関する会計基準の適用指針」(企業会計基準適用指針第30号 平成30年3月30日)

(1) 概要

収益認識に関する包括的な会計基準であります。収益は、次の5つのステップを適用し認識されます。

- ステップ1：顧客との契約を識別する。
- ステップ2：契約における履行義務を識別する。
- ステップ3：取引価格を算定する。
- ステップ4：契約における履行義務に取引価格を配分する。
- ステップ5：履行義務を充足した時に又は充足するにつれて収益を認識する。

(2) 適用予定日

2020年3月期の期首より適用予定であります。

(3) 当該会計基準等の適用による影響

影響額は、当連結財務諸表の作成時において評価中であります。

- 2・「リース」(IFRS第16号 2016年1月13日)

(1) 概要

本会計基準はリースの借手に、原則としてすべてのリースについて資産及び負債を認識すること等を要求するものであります。

(2) 適用予定日

2020年3月期の期首より適用予定であります。

(3) 当該会計基準等の適用による影響

影響額は、当連結財務諸表の作成時において評価中であります。

(表示方法の変更)

(連結貸借対照表関係)

「『税効果会計に係る会計基準』の一部改正」(企業会計基準第28号 平成30年2月16日)等を当連結会計年度から適用しました。この結果、前連結会計年度の連結貸借対照表において、流動資産の「繰延税金資産」が10,279百万円、流動負債の「繰延税金負債」が33百万円、固定負債の「繰延税金負債」が7,841百万円それぞれ減少し、投資その他の資産の「繰延税金資産」が2,404百万円増加しております。

また、税効果会計関係注記において、税効果会計基準一部改正第3項から第5項に定める「税効果会計に係る会計基準」注解(注8)(評価性引当額の合計額を除く。)及び同注解(注9)に記載された内容を追加しております。ただし、当該内容のうち前連結会計年度に係る内容については、税効果会計基準一部改正第7項に定める経過的な取扱いに従って記載しておりません。

(連結損益計算書関係)

前連結会計年度において、営業外収益の「その他」に含めて表示しておりました「補助金収入」は、金額的重要性が増したため、当連結会計年度より区分掲記しております。この表示方法の変更により、前連結会計年度の連結財務諸表の組替えを行っております。この結果、前連結会計年度の連結損益計算書において、営業外収益の「その他」に表示しておりました981百万円は、「補助金収入」189百万円、「その他」792百万円として組替えております。

(連結貸借対照表関係)

1 有形固定資産の減価償却累計額は次のとおりであります。

	前連結会計年度 (2018年3月31日)	当連結会計年度 (2019年3月31日)
	185,212百万円	188,646百万円

2 非連結子会社及び関連会社に対する投資は次のとおりであります。

	前連結会計年度 (2018年3月31日)	当連結会計年度 (2019年3月31日)
投資有価証券	917百万円	907百万円
投資その他の資産のその他 (出資金)	31百万円	30百万円

3 土地の再評価に関する法律(平成10年3月31日公布法律第34号)に基づき、当社は事業用土地の再評価を行っております。

(1) 再評価実施日

2002年3月31日

(2) 再評価の方法

土地の再評価に関する法律施行令(平成10年3月31日公布政令第119号)第2条第3号に定める「地方税法第341条第十号の土地課税台帳又は同条第十一号の土地補充課税台帳に登録されている価格」により算定しております。

(3) 再評価を行った土地の期末における時価と再評価後の帳簿価額との差額

	前連結会計年度 (2018年3月31日)	当連結会計年度 (2019年3月31日)
	7,347百万円	840百万円

4 期末日満期手形の会計処理については、手形交換日をもって決済処理しております。

なお、当連結会計年度末日が金融機関の休日であったため、次の期末日満期手形が、期末残高に含まれておりません。

	前連結会計年度 (2018年3月31日)	当連結会計年度 (2019年3月31日)
受取手形	5百万円	5百万円
支払手形	13百万円	13百万円

(連結損益計算書関係)

- 1 期末たな卸高は収益性の低下による簿価切下後の金額であり、次のたな卸資産評価損（は戻入額）が売上原価に含まれております。

前連結会計年度 (自 2017年4月1日 至 2018年3月31日)	当連結会計年度 (自 2018年4月1日 至 2019年3月31日)
177百万円	134百万円

- 2 売上原価に含まれている工事損失引当金繰入額（は戻入額）は次のとおりであります。

前連結会計年度 (自 2017年4月1日 至 2018年3月31日)	当連結会計年度 (自 2018年4月1日 至 2019年3月31日)
11百万円	3百万円

- 3 販売費及び一般管理費の主要な費目及び金額は次のとおりであります。

	前連結会計年度 (自 2017年4月1日 至 2018年3月31日)	当連結会計年度 (自 2018年4月1日 至 2019年3月31日)
販売手数料	1,186百万円	1,192百万円
運送費	12,878百万円	13,093百万円
広告費及び販売促進費	19,416百万円	19,241百万円
貸倒引当金繰入額	103百万円	124百万円
製品保証引当金繰入額	612百万円	785百万円
退職給付費用	3,696百万円	2,933百万円
人件費	52,957百万円	52,654百万円
地代家賃	3,410百万円	3,093百万円
減価償却費	2,104百万円	2,482百万円

- 4 一般管理費及び当期製造費用に含まれる研究開発費は次のとおりであります。

	前連結会計年度 (自 2017年4月1日 至 2018年3月31日)	当連結会計年度 (自 2018年4月1日 至 2019年3月31日)
	24,797百万円	24,926百万円

- 5 前連結会計年度における固定資産売却益のうち主なものは、土地、工具、器具及び備品によるものであり、当連結会計年度における固定資産売却益のうち主なものは、機械装置、建物及び構築物によるものであります。

- 6 前連結会計年度における投資有価証券売却益のうち主なものは、ヤマハ発動機株式会社株式の一部売却による25,823百万円であります。

- 7 前連結会計年度における固定資産除却損のうち主なものは、建物、機械装置、工具、器具及び備品によるものであり、当連結会計年度における固定資産除却損のうち主なものは、建物及び構築物、工具、器具及び備品、機械装置によるものであります。

(連結包括利益計算書関係)

その他の包括利益に係る組替調整額及び税効果額

	前連結会計年度 (自 2017年4月1日 至 2018年3月31日)	当連結会計年度 (自 2018年4月1日 至 2019年3月31日)
その他有価証券評価差額金		
当期発生額	25,019百万円	34,789百万円
組替調整額	25,824百万円	738百万円
税効果調整前	804百万円	35,528百万円
税効果額	235百万円	10,610百万円
その他有価証券評価差額金	568百万円	24,917百万円
繰延ヘッジ損益		
当期発生額	7百万円	34百万円
税効果額	1百万円	10百万円
繰延ヘッジ損益	5百万円	24百万円
土地再評価差額金		
税効果額	- 百万円	1,315百万円
為替換算調整勘定		
当期発生額	458百万円	863百万円
退職給付に係る調整額		
当期発生額	227百万円	2,683百万円
組替調整額	2,672百万円	1,284百万円
税効果調整前	2,899百万円	1,399百万円
税効果額	854百万円	416百万円
退職給付に係る調整額	2,045百万円	982百万円
持分法適用会社に対する持分相当額		
当期発生額	15百万円	14百万円
その他の包括利益合計	1,956百万円	25,487百万円

(連結株主資本等変動計算書関係)

前連結会計年度(自 2017年4月1日 至 2018年3月31日)

1 発行済株式に関する事項

株式の種類	当連結会計年度期首	増加	減少	当連結会計年度末
普通株式(株)	197,255,025	-	-	197,255,025

2 自己株式に関する事項

株式の種類	当連結会計年度期首	増加	減少	当連結会計年度末
普通株式(株)	9,820,691	5,663,794	77,600	15,406,885

(変動事由の概要)

増加数の内訳は、次のとおりであります。

取締役会決議による自己株式の取得による増加 5,660,700株
単元未満株式の買取りによる増加 3,094株

減少数の内訳は、次のとおりであります。

譲渡制限付株式報酬としての自己株式処分による減少 77,600株

3 新株予約権等に関する事項

該当事項はありません。

4 配当に関する事項

(1) 配当金支払額

決議	株式の種類	配当金の総額 (百万円)	1株当たり配当額 (円)	基準日	効力発生日
2017年6月22日 定時株主総会	普通株式	4,873	26.00	2017年3月31日	2017年6月23日
2017年11月1日 取締役会	普通株式	5,250	28.00	2017年9月30日	2017年12月7日

(2) 基準日が当連結会計年度に属する配当のうち、配当の効力発生日が翌連結会計年度となるもの

決議	株式の種類	配当の原資	配当金の総額 (百万円)	1株当たり 配当額(円)	基準日	効力発生日
2018年6月25日 定時株主総会	普通株式	利益剰余金	5,091	28.00	2018年3月31日	2018年6月26日

当連結会計年度(自 2018年4月1日 至 2019年3月31日)

1 発行済株式に関する事項

株式の種類	当連結会計年度期首	増加	減少	当連結会計年度末
普通株式(株)	197,255,025	-	5,700,000	191,555,025

(変動事由の概要)

減少数の内訳は、次のとおりであります。

取締役会決議による自己株式の消却 5,700,000株

2 自己株式に関する事項

株式の種類	当連結会計年度期首	増加	減少	当連結会計年度末
普通株式(株)	15,406,885	2,214,483	5,702,000	11,919,368

(変動事由の概要)

増加数の内訳は、次のとおりであります。

取締役会決議による自己株式の取得による増加 2,209,500株
譲渡制限付株式報酬の譲渡制限解除前の無償返還による増加 2,000株
単元未満株式の買取りによる増加 2,983株

減少数の内訳は、次のとおりであります。

取締役会決議による自己株式の消却 5,700,000株
譲渡制限付株式報酬としての自己株式処分による減少 2,000株

3 新株予約権等に関する事項

該当事項はありません。

4 配当に関する事項

(1) 配当金支払額

決議	株式の種類	配当金の総額 (百万円)	1株当たり配当額 (円)	基準日	効力発生日
2018年6月25日 定時株主総会	普通株式	5,091	28.00	2018年3月31日	2018年6月26日
2018年11月1日 取締役会	普通株式	5,455	30.00	2018年9月30日	2018年12月6日

(2) 基準日が当連結会計年度に属する配当のうち、配当の効力発生日が翌連結会計年度となるもの

決議	株式の種類	配当の原資	配当金の総額 (百万円)	1株当たり 配当額(円)	基準日	効力発生日
2019年6月24日 定時株主総会	普通株式	利益剰余金	5,389	30.00	2019年3月31日	2019年6月25日

(連結キャッシュ・フロー計算書関係)

現金及び現金同等物の期末残高と連結貸借対照表に掲記されている科目の金額との関係は、次のとおりであります。

	前連結会計年度 (自 2017年4月1日 至 2018年3月31日)	当連結会計年度 (自 2018年4月1日 至 2019年3月31日)
現金及び預金	122,731百万円	106,061百万円
預入期間が3ヶ月を超える 定期預金	5,327百万円	10,246百万円
現金及び現金同等物	117,403百万円	95,815百万円

(リース取引関係)

(借手側)

1 オペレーティング・リース取引

解約不能なものに係る未経過リース料

(単位：百万円)

	前連結会計年度 (2018年3月31日)	当連結会計年度 (2019年3月31日)
1年以内	637	606
1年超	2,056	1,828
合計	2,693	2,434

2 リース取引開始日が2008年3月31日以前の所有権移転外ファイナンス・リース取引

(1) リース物件の取得価額相当額、減価償却累計額相当額及び期末残高相当額

(単位：百万円)

	前連結会計年度 (2018年3月31日)			当連結会計年度 (2019年3月31日)		
	取得価額 相当額	減価償却 累計額相当額	期末残高 相当額	取得価額 相当額	減価償却 累計額相当額	期末残高 相当額
建物及び構築物	799	500	298	768	543	225
その他						
合計	799	500	298	768	543	225

取得価額相当額は、有形固定資産の期末残高等に占める未経過リース料期末残高の割合が低いため、「支払利子込み法」により算定しております。

(2) 未経過リース料期末残高相当額

(単位：百万円)

	前連結会計年度 (2018年3月31日)	当連結会計年度 (2019年3月31日)
1年以内	47	42
1年超	250	183
合 計	298	225

未経過リース料期末残高相当額は、有形固定資産の期末残高等に占める未経過リース料期末残高の割合が低い
 ため、「支払利子込み法」により算定しております。

(3) 支払リース料及び減価償却費相当額

(単位：百万円)

	前連結会計年度 (自 2017年4月1日 至 2018年3月31日)	当連結会計年度 (自 2018年4月1日 至 2019年3月31日)
支払リース料	47	42
減価償却費相当額	47	42

(4) 減価償却費相当額の算定方法

リース期間を耐用年数とし、残存価額を零とする定額法によっております。

(貸手側)

1 オペレーティング・リース取引

解約不能なものに係る未経過リース料

(単位：百万円)

	前連結会計年度 (2018年3月31日)	当連結会計年度 (2019年3月31日)
1年以内	354	256
1年超	303	291
合 計	657	547

(金融商品関係)

1 金融商品の状況に関する事項

(1) 金融商品に対する取組方針

当社グループは、資金運用については、原則として、元本保証、固定金利の預金等に限定し、また、資金調達については主に銀行借入によっております。なお、当社及び国内子会社についてはグループファイナンスを実施しております。デリバティブ取引については、後述するリスクを軽減するために、実需の範囲内で行うこととし、投機目的のためのデリバティブ取引は行わない方針であります。

(2) 金融商品の内容及びそのリスク

営業債権である受取手形及び売掛金は、顧客の信用リスクに晒されております。また、外貨建の営業債権は、為替の変動リスクに晒されております。有価証券及び投資有価証券は、主に元関連会社であり共通のブランドを使用するヤマハ発動機株式会社株式、及び事業等において関連する企業の株式であり、市場価格の変動リスク等に晒されております。

営業債務である支払手形及び買掛金、並びに未払金及び未払費用は、ほとんど1年以内の支払期日であります。また、外貨建の営業債務は、為替の変動リスクに晒されております。短期借入金は、主に営業取引に係る資金調達であります。長期預り金は、リゾート事業における会員権に係る債務であります。また、営業債務や借入金、長期預り金は、流動性リスクに晒されております。

デリバティブ取引は、通常の輸出入取引による上記外貨建債権債務に伴う、為替相場の変動によるリスクを軽減するために、先物為替予約取引(包括予約)及び、通貨オプション取引(外貨プット円コールオプション買建)を行っております。なお、通貨オプション取引(外貨プット円コールオプション買建)の実績はありません。

先物為替予約取引には、為替相場の変動によるリスクを有しております。通貨オプション取引は「外貨プット円コールオプション買建」に限定しておりオプション料の負担の他には為替相場変動によるリスクはありません。また、デリバティブ取引についてはヘッジ会計を適用しております。

なお、ヘッジ会計に関するヘッジ会計の方法、ヘッジ手段とヘッジ対象、ヘッジ方針、ヘッジの有効性評価の方法等については、前述の「連結財務諸表作成のための基本となる重要な事項」に記載されている「重要なヘッジ会計の方法」をご覧ください。

(3) 金融商品に係るリスク管理体制

当社グループは、グループ財務管理規程を定め、当社及び連結子会社においてグループ財務管理規程に基づく管理規程を設定し、以下のリスクに対応する管理体制を整備しております。

信用リスク(取引先の契約不履行等に係るリスク)の管理

営業債権については、与信管理規程及び債権管理規程を定め、顧客毎に与信枠の設定・管理と債権の記帳・整理をし、定期的に残高の確認を行っております。約定期限を過ぎた債権については、その原因及び回収予定の把握を行っております。

デリバティブ取引の利用にあたっては、カウンターパーティーリスクを軽減するために、格付の高い金融機関とのみ取引を行っております。

市場リスク(為替や金利等の変動リスク)の管理

外貨建の営業債権については、通常の輸出入取引に伴う為替相場の変動によるリスクを軽減するために、外貨建の営業債務とネットしたポジションについて先物為替予約取引及び通貨オプション取引を実需の範囲内で行うこととしております。また、外貨建の営業債務は、恒常的に同じ外貨建の売掛金残高の範囲内にあります。

有価証券及び投資有価証券については、定期的に時価や発行体(取引先企業)の財務状況等を把握しております。

デリバティブ取引に当たっては、上記(1)の取組方針に基づき、事前に当社・連結子会社間で協議の上、各社で社内管理規程を設定し、規程に基づいた取引の実行及び管理を行っております。

取引は各社の経理・財務所管部門が集中して行うものとし、社内管理規程で経理・財務所管部門の役割・トップマネジメントへの報告と関連部門への連絡・取引限度額等を規定しております。

取引の報告については、月次定例報告等によって、デリバティブ取引の残高状況・為替動向他の定量的情報をトップマネジメントに対して行っております。

資金調達に係る流動性リスク（支払期日に支払いを実行できなくなるリスク）の管理

当社及び各連結子会社がキャッシュ・フロー計画を作成するなどの方法とともに、当社及び国内子会社においてはグループファイナンスを実施することで、流動性リスクを管理しております。

(4) 金融商品の時価等に関する事項についての補足説明

金融商品の時価には、市場価格に基づく価額のほか、市場価格がない場合には合理的に算定された価額が含まれております。当該価額の算定においては変動要因を織り込んでいるため、異なる前提条件等を採用することにより、当該価額が変動することもあります。

また、「デリバティブ取引関係」注記におけるデリバティブ取引に関する契約額等については、その金額自体がデリバティブ取引に係る市場リスクを示すものではありません。

2 金融商品の時価等に関する事項

連結貸借対照表計上額、時価及びこれらの差額については、次のとおりであります。なお、時価を把握することが極めて困難と認められるものは、次表には含まれておりません（（注2）を参照ください。）。

前連結会計年度（2018年3月31日）

区分	連結貸借対照表計上額 (百万円) (*1)	時価(百万円) (*1)	差額(百万円)
(1) 現金及び預金	122,731	122,731	
(2) 受取手形及び売掛金	56,499	56,499	
(3) 投資有価証券			
関係会社株式	721	352	369
その他有価証券	127,658	127,658	
(4) 支払手形及び買掛金	(19,946)	(19,946)	
(5) 未払金及び未払費用	(45,527)	(45,527)	
(6) デリバティブ取引 (*2)	155	155	

(*1) 負債に計上されているものについては、()で示しております。

(*2) デリバティブ取引によって生じた正味の債権・債務は純額で表示しており、合計で正味の債務となる項目については、()で示しております。

当連結会計年度(2019年3月31日)

区分	連結貸借対照表計上額 (百万円) (*1)	時価(百万円) (*1)	差額(百万円)
(1) 現金及び預金	106,061	106,061	
(2) 受取手形及び売掛金	55,527	55,527	
(3) 投資有価証券			
関係会社株式	711	336	374
その他有価証券	90,907	90,907	
(4) 支払手形及び買掛金	(17,548)	(17,548)	
(5) 未払金及び未払費用	(42,481)	(42,481)	
(6) デリバティブ取引 (*2)	121	121	

(*1) 負債に計上されているものについては、()で示しております。

(*2) デリバティブ取引によって生じた正味の債権・債務は純額で表示しており、合計で正味の債務となる項目については、()で示しております。

(注1) 金融商品の時価の算定方法並びに有価証券及びデリバティブ取引に関する事項

(1) 現金及び預金、並びに(2) 受取手形及び売掛金

これらは短期間で決済されるため、時価は帳簿価額にほぼ等しいことから、当該帳簿価額によっております。

(3) 投資有価証券

これらの時価について、株式は取引所の価格によっており、債券は取引所の価格又は取引金融機関から提示された価格によっております。

また、保有目的ごとの有価証券に関する注記事項については、「有価証券関係」注記を参照ください。

(4) 支払手形及び買掛金、並びに(5) 未払金及び未払費用

これらは短期間で決済されるため、時価は帳簿価額にほぼ等しいことから、当該帳簿価額によっております。

(6) デリバティブ取引

「デリバティブ取引関係」注記を参照ください。

(注2) 時価を把握することが極めて困難と認められる金融商品

区分	2018年3月31日	2019年3月31日
非上場株式	1,962百万円	1,735百万円
長期預り金	9,090百万円	8,997百万円

上記については、市場価格がなく、かつ、将来キャッシュ・フローを見積るには過大なコストを要すると見込まれます。したがって、時価を把握することが極めて困難と認められるものであるため、記載に含めておりません。

(注3) 金銭債権

前連結会計年度(2018年3月31日)

区分	1年以内 (百万円)	1年超5年以内 (百万円)	5年超10年以内 (百万円)	10年超 (百万円)
(1) 現金及び預金	122,731			
(2) 受取手形及び売掛金	56,499			
合計	179,230			

当連結会計年度(2019年3月31日)

区分	1年以内 (百万円)	1年超5年以内 (百万円)	5年超10年以内 (百万円)	10年超 (百万円)
(1) 現金及び預金	106,061			
(2) 受取手形及び売掛金	55,527			
合計	161,589			

(注4) 長期借入金、リース債務及びその他の有利子負債の連結決算日後の返済予定額

前連結会計年度(2018年3月31日)

	1年以内 (百万円)	1年超 2年以内 (百万円)	2年超 3年以内 (百万円)	3年超 4年以内 (百万円)	4年超 5年以内 (百万円)	5年超 (百万円)
短期借入金	11,131					
長期借入金	41					
リース債務	54	53	33	17	16	70
その他有利子負債						
合計	11,227	53	33	17	16	70

当連結会計年度(2019年3月31日)

	1年以内 (百万円)	1年超 2年以内 (百万円)	2年超 3年以内 (百万円)	3年超 4年以内 (百万円)	4年超 5年以内 (百万円)	5年超 (百万円)
短期借入金	8,936					
長期借入金						
リース債務	69	38	19	18	17	54
その他有利子負債						
合計	9,005	38	19	18	17	54

(有価証券関係)

1 その他有価証券

前連結会計年度(2018年3月31日)

区分	連結貸借対照表計上額 (百万円)	取得原価(百万円)	差額(百万円)
連結貸借対照表計上額が 取得原価を超えるもの			
1 株式	127,658	14,874	112,783
2 その他			
小計	127,658	14,874	112,783
連結貸借対照表計上額が 取得原価を超えないもの			
1 株式			
2 その他			
小計			
合計	127,658	14,874	112,783

当連結会計年度(2019年3月31日)

区分	連結貸借対照表計上額 (百万円)	取得原価(百万円)	差額(百万円)
連結貸借対照表計上額が 取得原価を超えるもの			
1 株式	88,538	11,143	77,394
2 その他			
小計	88,538	11,143	77,394
連結貸借対照表計上額が 取得原価を超えないもの			
1 株式	2,369	2,447	78
2 その他			
小計	2,369	2,447	78
合計	90,907	13,591	77,316

2 連結会計年度中に売却したその他有価証券

前連結会計年度(自 2017年4月1日 至 2018年3月31日)

区分	売却額(百万円)	売却益の合計額(百万円)	売却損の合計額(百万円)
株式	27,245	25,824	3

当連結会計年度(自 2018年4月1日 至 2019年3月31日)

区分	売却額(百万円)	売却益の合計額(百万円)	売却損の合計額(百万円)
株式	2,142	821	0

(デリバティブ取引関係)

1 ヘッジ会計が適用されていないデリバティブ取引

該当事項はありません。

2 ヘッジ会計が適用されているデリバティブ取引

ヘッジ会計の方法ごとの連結決算日における契約額又は契約において定められた元本相当額等は、次のとおりです。

前連結会計年度(2018年3月31日)

ヘッジ会計の方法	デリバティブ取引の種類等	主なヘッジ対象	契約額等(百万円)		契約額等に対する時価(百万円)	デリバティブ取引に対する時価(百万円)	当該時価の算定方法
				うち1年超			
原則的処理方法	為替予約取引 売建 ユーロ	売掛金	12,996		12,840	155	取引金融機関から提示された価格によっている。
為替予約等の振当処理	為替予約取引 売建 ユーロ	売掛金	1,861		(*1)	(*1)	先物為替相場によっている。
合計			14,858				

(*1) 為替予約等の振当処理によるものは、ヘッジ対象とされている売掛金と一体として処理されているため、その時価は、当該売掛金の時価に含めて記載しております。

当連結会計年度(2019年3月31日)

ヘッジ会計の方法	デリバティブ取引の種類等	主なヘッジ対象	契約額等(百万円)		契約額等に対する時価(百万円)	デリバティブ取引に対する時価(百万円)	当該時価の算定方法
				うち1年超			
原則的処理方法	為替予約取引 売建 ユーロ	売掛金	10,486		10,365	121	取引金融機関から提示された価格によっている。
為替予約等の振当処理	為替予約取引 売建 ユーロ	売掛金	2,010		(*1)	(*1)	先物為替相場によっている。
合計			12,496				

(*1) 為替予約等の振当処理によるものは、ヘッジ対象とされている売掛金と一体として処理されているため、その時価は、当該売掛金の時価に含めて記載しております。

(退職給付関係)

1 採用している退職給付制度の概要

当社及び連結子会社は、従業員の退職給付に充てるため、積立型、非積立型の確定給付制度及び確定拠出制度を採用しております。

確定給付制度(積立型及び非積立型制度であります。)では、主としてポイント制に基づいた一時金又は年金を支給しております。

また、従業員の退職等にして、退職給付会計に準拠した数理計算による退職給付債務の対象とされない割増退職金を支払う場合があります。

なお、一部の連結子会社が有する確定給付制度は、簡便法により退職給付に係る負債及び退職給付費用を計算しております。

2 確定給付制度

(1) 退職給付債務の期首残高と期末残高の調整表(簡便法を適用した制度を除く。)

	前連結会計年度 (自 2017年4月1日 至 2018年3月31日)	当連結会計年度 (自 2018年4月1日 至 2019年3月31日)
退職給付債務の期首残高	106,920百万円	105,502百万円
勤務費用	4,040百万円	3,909百万円
利息費用	720百万円	703百万円
数理計算上の差異の発生額	1,692百万円	2,024百万円
退職給付の支払額	7,633百万円	8,383百万円
その他	238百万円	37百万円
退職給付債務の期末残高	105,502百万円	103,794百万円

(2) 年金資産の期首残高と期末残高の調整表(簡便法を適用した制度を除く。)

	前連結会計年度 (自 2017年4月1日 至 2018年3月31日)	当連結会計年度 (自 2018年4月1日 至 2019年3月31日)
年金資産の期首残高	85,563百万円	85,947百万円
期待運用収益	1,693百万円	1,712百万円
数理計算上の差異の発生額	1,886百万円	619百万円
事業主からの拠出額	2,941百万円	2,578百万円
退職給付の支払額	6,127百万円	6,579百万円
その他	9百万円	13百万円
年金資産の期末残高	85,947百万円	83,026百万円

(3) 簡便法を適用した制度の、退職給付に係る負債の期首残高と期末残高の調整表

	前連結会計年度 (自 2017年4月1日 至 2018年3月31日)	当連結会計年度 (自 2018年4月1日 至 2019年3月31日)
退職給付に係る負債の期首残高	1,428百万円	1,266百万円
退職給付費用	176百万円	191百万円
退職給付の支払額	138百万円	119百万円
制度への拠出額	27百万円	24百万円
確定拠出年金制度移行に伴う減少	204百万円	百万円
その他	32百万円	15百万円
退職給付に係る負債の期末残高	1,266百万円	1,299百万円

(4) 退職給付債務及び年金資産の期末残高と連結貸借対照表に計上された退職給付に係る負債及び退職給付に係る資産の調整表

	前連結会計年度 (2018年3月31日)	当連結会計年度 (2019年3月31日)
積立型制度の退職給付債務	87,073百万円	84,973百万円
年金資産	86,451百万円	83,520百万円
	622百万円	1,452百万円
非積立型制度の退職給付債務	20,199百万円	20,613百万円
連結貸借対照表に計上された負債と資産の純額	20,821百万円	22,066百万円
退職給付に係る負債	21,098百万円	22,460百万円
退職給付に係る資産	276百万円	394百万円
連結貸借対照表に計上された負債と資産の純額	20,821百万円	22,066百万円

(注) 簡便法を適用した制度を含みます。

(5) 退職給付費用及びその内訳項目の金額

	前連結会計年度 (自 2017年4月1日 至 2018年3月31日)	当連結会計年度 (自 2018年4月1日 至 2019年3月31日)
勤務費用	4,040百万円	3,909百万円
利息費用	720百万円	703百万円
期待運用収益	1,693百万円	1,712百万円
数理計算上の差異の費用処理額	2,904百万円	1,518百万円
過去勤務費用の費用処理額	188百万円	234百万円
簡便法で計算した退職給付費用	176百万円	191百万円
その他	4百万円	15百万円
確定給付制度に係る退職給付費用	5,964百万円	4,392百万円
確定拠出年金制度移行に伴う損失	148百万円	百万円

(6) 退職給付に係る調整額

退職給付に係る調整額(税効果控除前)の内訳は次のとおりであります。

	前連結会計年度 (自 2017年4月1日 至 2018年3月31日)	当連結会計年度 (自 2018年4月1日 至 2019年3月31日)
過去勤務費用	234百万円	234百万円
数理計算上の差異	3,134百万円	1,164百万円
合計	2,899百万円	1,399百万円

(7) 退職給付に係る調整累計額

退職給付に係る調整累計額に計上した項目(税効果控除前)の内訳は次のとおりであります。

	前連結会計年度 (2018年3月31日)	当連結会計年度 (2019年3月31日)
未認識過去勤務費用	2,050百万円	1,815百万円
未認識数理計算上の差異	2,826百万円	3,991百万円
合計	776百万円	2,175百万円

(8) 年金資産に関する事項

年金資産の主な内訳

年金資産合計に対する主な分類ごとの比率は、次のとおりであります。

	前連結会計年度 (2018年3月31日)	当連結会計年度 (2019年3月31日)
生保一般勘定	57%	56%
株式	23%	24%
債券	13%	13%
現金及び預金	1%	1%
その他	6%	6%
合計	100%	100%

長期期待運用収益率の設定方法

年金資産の長期期待運用収益率を決定するため、現在及び予想される年金資産の配分と、年金資産を構成する多様な資産からの現在及び将来期待される長期の収益率を考慮しております。

(9) 数理計算上の計算基礎に関する事項

主要な数理計算上の計算基礎

	前連結会計年度 (自 2017年4月1日 至 2018年3月31日)	当連結会計年度 (自 2018年4月1日 至 2019年3月31日)
割引率	0.4%	0.2%
長期期待運用収益率	2.0%	2.0%

3 確定拠出制度

確定拠出制度への要拠出額は、前連結会計年度1,376百万円、当連結会計年度1,342百万円であります。

なお、上記要拠出額以外に割増退職金等を当連結会計年度で205百万円計上しております。

(税効果会計関係)

1 繰延税金資産及び繰延税金負債の発生の主な原因別の内訳

	前連結会計年度 (2018年3月31日)	当連結会計年度 (2019年3月31日)
(繰延税金資産)		
たな卸資産評価減	1,686百万円	1,872百万円
未実現利益	3,822百万円	3,482百万円
貸倒引当金	280百万円	275百万円
減価償却超過額	6,962百万円	6,654百万円
固定資産減損額	3,534百万円	3,530百万円
投資有価証券等評価減	1,963百万円	1,881百万円
未払賞与	2,298百万円	2,345百万円
製品保証引当金	304百万円	319百万円
長期未払金	1,816百万円	1,334百万円
退職給付に係る負債	5,934百万円	6,316百万円
繰越欠損金(注)1	5,085百万円	3,879百万円
その他	6,179百万円	6,113百万円
繰延税金資産小計	39,867百万円	38,000百万円
税務上の繰越欠損金に係る評価性引当額(注)1	-	3,855百万円
将来減算一時差異等の合計に係る評価性引当額	-	8,128百万円
評価性引当額小計	12,922百万円	11,983百万円
繰延税金資産合計	26,944百万円	26,017百万円
(繰延税金負債)		
圧縮記帳積立金	793百万円	2,869百万円
買換資産取得特別勘定積立金	2,204百万円	-百万円
特別償却準備金	2百万円	1百万円
その他有価証券評価差額金	33,250百万円	22,639百万円
その他	1,396百万円	952百万円
繰延税金負債合計	37,647百万円	26,461百万円
繰延税金資産(負債)の純額	10,702百万円	444百万円

(注)1 税務上の繰越欠損金及びその繰延税金資産の繰越期限別の金額

当連結会計年度(2019年3月31日)

(単位:百万円)

	1年以内	1年超 2年以内	2年超 3年以内	3年超 4年以内	4年超 5年以内	5年超	合計
税務上の繰越欠損金 ()	659	194	138	147	73	2,667	3,879
評価性引当額	659	194	138	147	49	2,667	3,855
繰延税金資産	-	-	-	-	23	-	23

() 税務上の繰越欠損金は、法定実効税率を乗じた額であります。

2 法定実効税率と税効果会計適用後の法人税等の負担率との差異の原因となった主な項目別の内訳

	前連結会計年度 (2018年3月31日)	当連結会計年度 (2019年3月31日)
法定実効税率	30.2%	30.0%
(調整)		
海外連結子会社の税率差異	1.2%	2.1%
一時差異でない申告調整項目	0.6%	0.2%
住民税均等割	0.2%	0.3%
外国源泉税	1.1%	0.7%
評価性引当額	2.2%	1.9%
試験研究費の特別控除	1.6%	2.2%
インドネシア子会社過年度法人税	0.3%	2.1%
その他	0.7%	0.9%
税効果会計適用後の法人税等の負担率	26.9%	27.6%

(表示方法の変更)

前連結会計年度において、「その他」に含めておりました「インドネシア子会社過年度法人税」は重要性が増したため、当連結会計年度より独立掲記することとしております。また、前連結会計年度において独立掲記しておりました「のれん償却」は重要性が乏しくなったため、「その他」に含めて表示しております。この表示方法の変更を反映させるため、前連結会計年度の表示の組替えを行っております。

この結果、前連結会計年度の注記において「その他」に表示していた1.0%は、「インドネシア子会社過年度法人税」0.3%、「その他」0.7%として組替えております。

(セグメント情報等)

【セグメント情報】

1 報告セグメントの概要

当社の報告セグメントは、当社の構成単位のうち分離された財務情報が入手可能であり、取締役会が、経営資源の配分の決定及び業績を評価するために、定期的に検討を行う対象となっているものであります。

当社は、経済的特徴及び製品・サービスの内容の類似性に基づき、「楽器」及び「音響機器」の2つを報告セグメントとしており、それ以外の事業は「その他」に含めております。

楽器事業はピアノ、電子楽器、管・弦・打楽器等の製造販売等を行っております。音響機器事業はオーディオ機器、業務用音響機器、情報通信機器等の製造販売を行っております。その他には電子デバイス事業、自動車用内装部品事業、FA機器事業、ゴルフ用品事業、リゾート事業等を含んでおります。

2 報告セグメントごとの売上高、利益又は損失、資産、負債その他の項目の金額の算定方法

報告されている事業セグメントの会計処理の方法は、連結財務諸表作成において採用している会計処理の方法と同一であります。

報告セグメントの利益は、営業利益ベースの数値であります。

セグメント間の内部収益及び振替高は市場実勢価格に基づいております。

3 報告セグメントごとの売上高、利益又は損失、資産、負債その他の項目の金額に関する情報
前連結会計年度(自 2017年4月1日 至 2018年3月31日)

(単位:百万円)

	報告セグメント			その他	合計	調整額	連結財務諸 表計上額
	楽器	音響機器	計				
売上高							
(1) 外部顧客への 売上高	274,486	121,788	396,275	36,692	432,967		432,967
(2) セグメント間の内部 売上高又は振替高				342	342	342	
計	274,486	121,788	396,275	37,035	433,310	342	432,967
セグメント利益	34,644	10,715	45,359	3,473	48,833		48,833
セグメント資産	315,893	76,466	392,359	159,949	552,309		552,309
その他の項目							
減価償却費	7,335	2,701	10,036	740	10,777		10,777
減損損失	27		27		27		27
有形固定資産及び 無形固定資産の増加額	18,440	4,207	22,647	2,085	24,732		24,732

- (注) 1 調整額は、以下のとおりです。
売上高計の調整額 342百万円は、セグメント間取引消去であります。
- 2 セグメント利益は、連結損益計算書における営業利益であります。
- 3 その他の事業の資産のうち、ヤマハ発動機㈱に係る投資有価証券の金額(時価評価による連結貸借対照表計上額)は、110,164百万円であります。
- 4 当連結会計年度より「『税効果会計に係る会計基準』の一部改正」(企業会計基準第28号 平成30年2月16日)等を適用し、表示方法の変更を行っております。前連結会計年度のセグメント資産については、当該表示方法の変更を遡って適用した後の数値を記載しております。

当連結会計年度(自 2018年4月1日 至 2019年3月31日)

(単位:百万円)

	報告セグメント			その他	合計	調整額	連結財務諸 表計上額
	楽器	音響機器	計				
売上高							
(1) 外部顧客への 売上高	281,993	120,710	402,703	34,713	437,416		437,416
(2) セグメント間の内部 売上高又は振替高				334	334	334	
計	281,993	120,710	402,703	35,047	437,751	334	437,416
セグメント利益	42,945	10,618	53,563	2,466	56,030		56,030
セグメント資産	309,022	81,933	390,955	123,806	514,762		514,762
その他の項目							
減価償却費	7,019	2,980	9,999	835	10,835		10,835
減損損失	264	66	331	8	339		339
有形固定資産及び 無形固定資産の増加額	12,635	2,984	15,620	1,387	17,008		17,008

- (注) 1 調整額は、以下のとおりです。
売上高計の調整額 334百万円は、セグメント間取引消去であります。
- 2 セグメント利益は、連結損益計算書における営業利益であります。
- 3 その他の事業の資産のうち、ヤマハ発動機㈱に係る投資有価証券の金額(時価評価による連結貸借対照表計上額)は、75,209百万円であります。

【関連情報】

1 製品及びサービスごとの情報

セグメント情報に同様の情報を開示しているため、記載を省略しております。

2 地域ごとの情報

(1)売上高及び有形固定資産

(顧客の所在地を基礎とした情報)

前連結会計年度(自 2017年4月1日 至 2018年3月31日)

	日本	海外					連結財務諸表計上額	
		北米		欧州	中国	アジア・オセアニア・その他の地域		合計
		うち米国						
売上高(百万円)	133,726	86,888	76,249	84,815	54,188	73,348	299,240	432,967
連結売上高に占める売上高の割合(%)	30.9	20.1	17.6	19.6	12.5	16.9	69.1	100.0

(注) 1 売上高は顧客の所在地を基礎とし、国又は地域に分類しております。

2 各区分に属する主な国又は地域

北米.....米国、カナダ

欧州.....ドイツ、フランス、イギリス

アジア・オセアニア・その他の地域.....韓国、オーストラリア

当連結会計年度(自 2018年4月1日 至 2019年3月31日)

	日本	海外					連結財務諸表計上額	
		北米		欧州	中国	アジア・オセアニア・その他の地域		合計
		うち米国						
売上高(百万円)	129,693	92,048	80,551	83,858	59,240	72,575	307,722	437,416
連結売上高に占める売上高の割合(%)	29.6	21.0	18.4	19.2	13.5	16.7	70.4	100.0

(注) 1 売上高は顧客の所在地を基礎とし、国又は地域に分類しております。

2 各区分に属する主な国又は地域

北米.....米国、カナダ

欧州.....ドイツ、フランス、イギリス

アジア・オセアニア・その他の地域.....韓国、オーストラリア

(当社グループの所在地を基礎とした情報)

前連結会計年度(自 2017年4月1日 至 2018年3月31日)

(単位:百万円)

	日本	北米	欧州	中国	アジア・オセアニア・その他の地域	合計	調整額	連結財務諸表計上額
有形固定資産	84,502	1,635	3,585	11,547	14,547	115,817		115,817

(注) 各区分に属する主な国又は地域
顧客の所在地を基礎とした情報の分類と同じであります。

当連結会計年度(自 2018年4月1日 至 2019年3月31日)

(単位:百万円)

	日本	北米	欧州	中国	アジア・オセアニア・その他の地域	合計	調整額	連結財務諸表計上額
有形固定資産	86,964	1,687	3,350	12,105	17,828	121,934		121,934

(注) 各区分に属する主な国又は地域
顧客の所在地を基礎とした情報の分類と同じであります。

3 主要な顧客ごとの情報

該当事項はありません。

【報告セグメントごとの固定資産の減損損失に関する情報】

セグメント情報に同様の情報を開示しているため、記載を省略しております。

【報告セグメントごとののれんの償却額及び未償却残高に関する情報】

前連結会計年度(自 2017年4月1日 至 2018年3月31日)

(単位:百万円)

	楽器	音響機器	その他	合計
当期償却額	57	3		61
当期末残高				

当連結会計年度(自 2018年4月1日 至 2019年3月31日)

(単位:百万円)

	楽器	音響機器	その他	合計
当期償却額	24			24
当期末残高	136			136

【報告セグメントごとの負ののれん発生益に関する情報】

該当事項はありません。

【関連当事者情報】

該当事項はありません。

(1株当たり情報)

	前連結会計年度 (自 2017年4月1日 至 2018年3月31日)	当連結会計年度 (自 2018年4月1日 至 2019年3月31日)
1株当たり純資産額	2,125.51円	2,124.83円
1株当たり当期純利益	291.81円	240.94円

(注) 1 潜在株式調整後1株当たり当期純利益については、潜在株式が存在しないため記載しておりません。

2 1株当たり当期純利益の算定上の基礎

	前連結会計年度 (自 2017年4月1日 至 2018年3月31日)	当連結会計年度 (自 2018年4月1日 至 2019年3月31日)
1株当たり当期純利益		
親会社株主に帰属する当期純利益(百万円)	54,378	43,753
普通株主に帰属しない金額(百万円)	-	-
普通株式に係る親会社株主に帰属する 当期純利益(百万円)	54,378	43,753
期中平均株式数(株)	186,347,105	181,598,344

(重要な後発事象)

該当事項はありません。

【連結附属明細表】

【社債明細表】

該当事項はありません。

【借入金等明細表】

区分	当期首残高 (百万円)	当期末残高 (百万円)	平均利率 (%)	返済期限
短期借入金	11,131	8,936	2.6	
1年以内に返済予定の長期借入金	41			
1年以内に返済予定のリース債務	54	69		
長期借入金(1年以内に返済予定のものを除く。)				
リース債務(1年以内に返済予定のものを除く。)	190	149		2020年～2028年
その他有利子負債 預り保証金	40	39	1.3	
合計	11,459	9,194		

- (注) 1 平均利率については、借入金等の期末残高に対する加重平均利率を記載しております。
 なお、リース債務については、リース料総額に含まれる利息相当額を控除する前の金額で連結貸借対照表に計上しているため、平均利率を記載しておりません。
- 2 リース債務及びその他有利子負債(1年以内に返済予定のものを除く。)の連結決算日後5年内における返済予定額は以下のとおりであります。

	1年超2年以内 (百万円)	2年超3年以内 (百万円)	3年超4年以内 (百万円)	4年超5年以内 (百万円)
リース債務	38	19	18	17
その他有利子負債				

【資産除去債務明細表】

当連結会計年度期首及び当連結会計年度末における資産除去債務の金額が当連結会計年度期首及び当連結会計年度末における負債及び純資産の合計額の100分の1以下であるため、記載を省略しております。

(2) 【その他】

当連結会計年度における四半期情報等

(累計期間)	第1四半期	第2四半期	第3四半期	当連結会計年度
売上高 (百万円)	105,134	214,616	333,899	437,416
税金等調整前 四半期(当期)純利益 (百万円)	13,654	29,892	51,060	60,485
親会社株主に帰属する 四半期(当期)純利益 (百万円)	9,391	21,882	36,724	43,753
1株当たり 四半期(当期)純利益 (円)	51.65	120.34	201.95	240.94

(会計期間)	第1四半期	第2四半期	第3四半期	第4四半期
1株当たり四半期純利益 (円)	51.65	68.69	81.62	38.83

2 【財務諸表等】

(1) 【財務諸表】

【貸借対照表】

(単位：百万円)

	第194期 (2018年3月31日)	第195期 (2019年3月31日)
資産の部		
流動資産		
現金及び預金	70,038	54,722
受取手形	1 1,111	1 253
電子記録債権	821	1,153
売掛金	1 14,980	1 16,430
商品及び製品	11,176	12,191
仕掛品	2,280	2,031
原材料	989	1,237
短期貸付金	1 4,251	1 4,504
その他	1 7,548	1 13,005
貸倒引当金	294	361
流動資産合計	112,904	105,168
固定資産		
有形固定資産		
建物及び構築物	16,849	26,295
機械及び装置	1,049	1,057
車両運搬具	57	61
工具、器具及び備品	2,103	3,006
土地	40,985	40,601
リース資産	-	2
建設仮勘定	10,670	3,144
有形固定資産合計	71,716	74,169
無形固定資産	0	0
投資その他の資産		
投資有価証券	129,374	92,400
関係会社株式	63,669	65,546
関係会社出資金	20,563	20,563
長期貸付金	2	2
敷金及び保証金	1,055	1,034
その他	113	132
貸倒引当金	113	131
投資その他の資産合計	214,664	179,548
固定資産合計	286,382	253,719
資産合計	399,286	358,887

(単位：百万円)

	第194期 (2018年3月31日)	第195期 (2019年3月31日)
負債の部		
流動負債		
買掛金	1 7,837	1 8,925
短期借入金	1 11,553	1 13,447
未払金	1 8,502	1 4,823
未払費用	1 15,438	1 15,388
未払法人税等	14,616	-
前受金	199	815
預り金	532	512
製品保証引当金	22	20
子会社支援引当金	643	442
リース債務	-	0
流動負債合計	59,347	44,376
固定負債		
長期未払金	4,277	2,840
繰延税金負債	19,864	10,087
再評価に係る繰延税金負債	9,587	9,544
退職給付引当金	15,903	15,118
長期預り金	9,090	8,997
リース債務	-	2
その他	48	47
固定負債合計	58,772	46,637
負債合計	118,120	91,013
純資産の部		
株主資本		
資本金	28,534	28,534
資本剰余金		
資本準備金	40,054	3,054
その他資本剰余金	111	19,152
資本剰余金合計	40,165	22,206
利益剰余金		
利益準備金	4,159	4,159
その他利益剰余金		
圧縮記帳積立金	1,821	6,712
買換資産取得特別勘定積立金	5,146	-
別途積立金	70,710	70,710
繰越利益剰余金	83,289	102,847
利益剰余金合計	165,127	184,429
自己株式	48,556	42,533
株主資本合計	185,272	192,636
評価・換算差額等		
その他有価証券評価差額金	79,689	54,771
繰延ヘッジ損益	109	85
土地再評価差額金	16,095	20,379
評価・換算差額等合計	95,894	75,237
純資産合計	281,166	267,873
負債純資産合計	399,286	358,887

【損益計算書】

(単位：百万円)

	第194期 (自 2017年 4月 1日 至 2018年 3月 31日)	第195期 (自 2018年 4月 1日 至 2019年 3月 31日)
売上高	1 231,101	1 232,416
売上原価	1 172,263	1 178,968
売上総利益	58,838	53,448
販売費及び一般管理費	2 32,800	2 33,930
営業利益	26,038	19,518
営業外収益		
受取利息	1 84	1 118
受取配当金	1 11,337	1 17,510
その他	207	1,250
営業外収益合計	11,630	18,879
営業外費用		
支払利息	1 2	1 2
その他	1 950	181
営業外費用合計	952	183
経常利益	36,715	38,214
特別利益		
固定資産売却益	11	40
固定資産交換差益	-	2,034
投資有価証券売却益	25,824	821
子会社支援引当金戻入額	-	200
特別利益合計	25,836	3,097
特別損失		
固定資産除却損	129	350
投資有価証券売却損	3	-
投資有価証券評価損	10	-
関係会社株式評価損	-	688
減損損失	-	192
貸倒引当金繰入額	11	94
子会社支援引当金繰入額	184	-
特別損失合計	339	1,325
税引前当期純利益	62,212	39,985
法人税、住民税及び事業税	14,965	5,051
法人税等調整額	290	2,115
法人税等合計	14,674	7,167
当期純利益	47,538	32,817

【株主資本等変動計算書】

第194期(自 2017年 4月 1日 至 2018年 3月31日)

(単位：百万円)

	株主資本								
	資本金	資本剰余金			利益準備金	利益剰余金			
		資本準備金	その他 資本剰余金	資本剰余金 合計		その他利益剰余金			
						圧縮記帳 積立金	買換資産取 得特別勘定 積立金	別途積立金	繰越利益 剰余金
当期首残高	28,534	40,054	-	40,054	4,159	1,877	5,146	70,710	45,819
当期変動額									
剰余金の配当									10,123
当期純利益									47,538
土地再評価差額金の 取崩									
圧縮記帳積立金の積立						8			8
圧縮記帳積立金の取崩						63			63
買換資産取得特別勘定 積立金の取崩									
自己株式の取得									
自己株式の消却									
自己株式の処分			111	111					
資本準備金の取崩									
株主資本以外の項目の 当期変動額（純額）									
当期変動額合計	-	-	111	111	-	55	-	-	37,469
当期末残高	28,534	40,054	111	40,165	4,159	1,821	5,146	70,710	83,289

	株主資本			評価・換算差額等				純資産合計
	利益剰余金	自己株式	株主資本 合計	その他 有価証券 評価差額金	繰延ヘッジ 損益	土地再評価 差額金	評価・換算 差額等合計	
	利益剰余金 合計							
当期首残高	127,713	23,731	172,571	80,258	103	16,095	96,457	269,028
当期変動額								
剰余金の配当	10,123		10,123					10,123
当期純利益	47,538		47,538					47,538
土地再評価差額金の 取崩								-
圧縮記帳積立金の積立	-		-					-
圧縮記帳積立金の取崩	-		-					-
買換資産取得特別勘定 積立金の取崩								-
自己株式の取得		25,012	25,012					25,012
自己株式の消却								-
自己株式の処分		187	298					298
資本準備金の取崩								-
株主資本以外の項目の 当期変動額（純額）				568	5	0	563	563
当期変動額合計	37,414	24,824	12,701	568	5	0	563	12,137
当期末残高	165,127	48,556	185,272	79,689	109	16,095	95,894	281,166

第195期(自 2018年 4月 1日 至 2019年 3月31日)

(単位：百万円)

	株主資本								
	資本金	資本剰余金			利益剰余金				
		資本準備金	その他 資本剰余金	資本剰余金 合計	利益準備金	その他利益剰余金			
						圧縮記帳 積立金	買換資産取 得特別勘定 積立金	別途積立金	繰越利益 剰余金
当期首残高	28,534	40,054	111	40,165	4,159	1,821	5,146	70,710	83,289
当期変動額									
剰余金の配当									10,547
当期純利益									32,817
土地再評価差額金の 取崩									2,969
圧縮記帳積立金の積立						5,146			
圧縮記帳積立金の取崩						256			256
買換資産取得特別勘定 積立金の取崩							5,146		
自己株式の取得									
自己株式の消却			17,964	17,964					
自己株式の処分			5	5					
資本準備金の取崩		37,000	37,000	-					
株主資本以外の項目の 当期変動額(純額)									
当期変動額合計	-	37,000	19,040	17,959	-	4,890	5,146	-	19,557
当期末残高	28,534	3,054	19,152	22,206	4,159	6,712	-	70,710	102,847

	株主資本				評価・換算差額等			純資産合計
	利益剰余金	自己株式	株主資本 合計	その他 有価証券 評価差額金	繰延ヘッジ 損益	土地再評価 差額金	評価・換算 差額等合計	
	利益剰余金 合計							
当期首残高	165,127	48,556	185,272	79,689	109	16,095	95,894	281,166
当期変動額								
剰余金の配当	10,547		10,547					10,547
当期純利益	32,817		32,817					32,817
土地再評価差額金の 取崩	2,969		2,969					2,969
圧縮記帳積立金の積立	5,146		5,146					5,146
圧縮記帳積立金の取崩	-		-					-
買換資産取得特別勘定 積立金の取崩	5,146		5,146					5,146
自己株式の取得		11,948	11,948					11,948
自己株式の消却		17,964	-					-
自己株式の処分		6	11					11
資本準備金の取崩			-					-
株主資本以外の項目の 当期変動額(純額)				24,917	24	4,284	20,657	20,657
当期変動額合計	19,301	6,022	7,364	24,917	24	4,284	20,657	13,292
当期末残高	184,429	42,533	192,636	54,771	85	20,379	75,237	267,873

【注記事項】

(重要な会計方針)

1 有価証券の評価基準及び評価方法

(1) 子会社及び関連会社株式

総平均法による原価法

(2) その他有価証券

時価のあるもの

決算日の市場価格等に基づく時価法（評価差額は全部純資産直入法により処理し、売却原価は総平均法により算定）

時価のないもの

総平均法による原価法

2 デリバティブ等の評価基準及び評価方法

デリバティブ

時価法

3 たな卸資産の評価基準及び評価方法

総平均法による原価法（収益性の低下による簿価切下げの方法）

4 固定資産の減価償却の方法

(1) 有形固定資産（リース資産を除く）

定額法によっております。

なお、主な耐用年数は次のとおりであります。

建物	31～50年
	（附属設備は主に15年）
構築物	10～30年
機械及び装置	4～9年
工具、器具及び備品	5～6年
	（金型は主に2年）

(2) リース資産

所有権移転外ファイナンス・リース取引に係るリース資産

リース期間を耐用年数とし、残存価額を零とする定額法を採用しております。

5 引当金の計上基準

(1) 貸倒引当金

営業債権等を適正に評価するため、一般債権については貸倒実績率による算定額を、貸倒懸念債権等特定の債権については個別に回収可能性を検討し、回収不能見込額を計上しております。

(2) 製品保証引当金

製品販売後に発生する補修費用に備えるため、売上高に対して経験率により、又は個別見積により計上しております。

(3) 子会社支援引当金

子会社が抱える欠損金を解消するための当社負担見込額を計上しております。

(4) 退職給付引当金

従業員の退職給付に備えるため、当事業年度末における退職給付債務及び年金資産の見込額に基づき計上しております。過去勤務費用については、その発生時の従業員の平均残存勤務期間以内の一定の年数（10年）による定額法により費用処理しております。

数理計算上の差異については、各事業年度の発生時の従業員の平均残存勤務期間以内の一定の年数（10年）による定額法により按分した額をそれぞれ発生の翌事業年度から費用処理しております。

6 収益及び費用の計上基準

完成工事高の計上基準

- ・ 工事の進行途上においても、その進捗部分について成果の確実性が認められる場合
工事進行基準によっております。
- ・ 上記の要件を満たさない場合
工事完成基準によっております。
- ・ 決算日における工事進捗度の見積方法
工事進行基準における原価比例法

7 外貨建の資産及び負債の本邦通貨への換算基準

外貨建金銭債権債務は、決算日の直物為替相場により円貨に換算し、換算差額は損益として処理しております。

8 ヘッジ会計の方法

(1) ヘッジ会計の方法

外貨建金銭債権債務のうち、為替予約を付すものについては振当処理を行っております。また、外貨建の予定取引の為替リスクのヘッジについては、繰延ヘッジ処理を行っております。

(2) ヘッジ手段とヘッジ対象

ヘッジ手段

先物為替予約、外貨プット円コールオプション買建

ヘッジ対象

外貨建金銭債権債務及び外貨建の予定取引

(3) ヘッジ方針

社内管理規程に従い、通常の輸出入取引に伴う為替相場の変動によるリスクを軽減するために、先物為替予約取引及び通貨オプション取引について、実需の範囲内で行うこととしております。

(4) ヘッジの有効性評価の方法

ヘッジ手段とヘッジ対象のキャッシュ・フローの固定化・変動の回避との相関関係が継続的に存在することが明らかであることから、ヘッジ会計適用のためのヘッジの有効性の評価は不要のため、行っておりません。

9 その他財務諸表作成のための重要な事項

消費税等の会計処理

消費税及び地方消費税の会計処理は、税抜方式によっており、資産に係る控除対象外消費税及び地方消費税は当事業年度の費用として処理しております。

(表示方法の変更)

「『税効果会計に係る会計基準』の一部改正」の適用

「『税効果会計に係る会計基準』の一部改正」（企業会計基準第28号 平成30年2月16日）等を当事業年度から適用しました。この結果、前事業年度の貸借対照表において、流動資産の「繰延税金資産」が4,295百万円、固定負債の「繰延税金負債」が4,295百万円それぞれ減少しております。

(貸借対照表関係)

- 1 関係会社に対するものが次のとおり含まれております。

	第194期 (2018年3月31日)	第195期 (2019年3月31日)
短期金銭債権	17,983百万円	20,277百万円
短期金銭債務	19,698百万円	22,511百万円

- 2 保証債務は次のとおりであります。

下記の会社の営業上の取引に対する支払いの保証を行っております。

	第194期 (2018年3月31日)	第195期 (2019年3月31日)
(株)ヤマハトラベルサービス	23百万円	16百万円

(損益計算書関係)

- 1 関係会社との取引に係るものが次のとおり含まれております。

	第194期 (自 2017年4月1日 至 2018年3月31日)	第195期 (自 2018年4月1日 至 2019年3月31日)
売上高	193,040百万円	197,829百万円
仕入高	119,077百万円	125,037百万円
営業取引以外の取引高	7,543百万円	13,881百万円

- 2 販売費及び一般管理費の主要な費目及び金額は次のとおりであります。

	第194期 (自 2017年4月1日 至 2018年3月31日)	第195期 (自 2018年4月1日 至 2019年3月31日)
製品保証引当金繰入額	15百万円	12百万円
従業員給与諸手当	10,236百万円	10,681百万円
退職給付引当金繰入額	2,385百万円	1,657百万円
減価償却費	604百万円	805百万円
貸倒引当金繰入額	8百万円	12百万円
外部委託費	5,675百万円	5,893百万円

第194期(自 2017年4月1日 至 2018年3月31日)

販売費に属する費用の割合は約55%であり、一般管理費に属する費用の割合は約45%であります。

第195期(自 2018年4月1日 至 2019年3月31日)

販売費に属する費用の割合は約50%であり、一般管理費に属する費用の割合は約50%であります。

(有価証券関係)

子会社株式及び関連会社株式

第194期(2018年3月31日)

子会社株式及び関連会社株式で時価のあるものは、ありません。

第195期(2019年3月31日)

子会社株式及び関連会社株式で時価のあるものは、ありません。

(注) 時価を把握することが極めて困難と認められる子会社株式及び関連会社株式の貸借対照表計上額

(単位：百万円)

区分	第194期 (2018年3月31日)	第195期 (2019年3月31日)
(1) 子会社株式	63,506	65,383
(2) 関連会社株式	163	163
計	63,669	65,546

これらについては、市場価格がなく、時価を把握することが極めて困難と認められることから、「子会社株式及び関連会社株式」には含めておりません。

(税効果会計関係)

1 繰延税金資産及び繰延税金負債の発生の主な原因別の内訳

	第194期 (2018年3月31日)	第195期 (2019年3月31日)
(繰延税金資産)		
たな卸資産評価減	144百万円	188百万円
貸倒引当金	122百万円	147百万円
減価償却超過額	5,143百万円	5,305百万円
固定資産減損額	3,276百万円	3,305百万円
投資有価証券等評価減	15,466百万円	15,505百万円
未払賞与	1,125百万円	1,169百万円
製品保証引当金	6百万円	6百万円
長期末払金	1,710百万円	1,272百万円
退職給付引当金	4,769百万円	4,514百万円
その他	4,868百万円	4,289百万円
繰延税金資産小計	36,635百万円	35,704百万円
評価性引当額	20,216百万円	20,222百万円
繰延税金資産合計	16,418百万円	15,482百万円
(繰延税金負債)		
未収還付事業税	百万円	35百万円
繰延ヘッジ利益	46百万円	36百万円
圧縮記帳積立金	780百万円	2,857百万円
買換資産取得特別勘定積立金	2,204百万円	百万円
その他有価証券評価差額金	33,250百万円	22,639百万円
繰延税金負債合計	36,282百万円	25,569百万円
繰延税金資産(負債)の純額	19,864百万円	10,087百万円

2 法定実効税率と税効果会計適用後の法人税等の負担率との差異の原因となった主な項目別の内訳

	第194期 (2018年3月31日)	第195期 (2019年3月31日)
法定実効税率	30.2%	30.0%
(調整)		
一時差異でない申告調整項目	4.2%	10.9%
住民税均等割等	0.0%	0.1%
外国税額	0.6%	2.2%
評価性引当額	1.6%	0.1%
試験研究費の特別控除	1.7%	3.0%
その他	0.3%	0.5%
税効果会計適用後の法人税等の負担率	23.6%	18.0%

(重要な後発事象)

該当事項はありません。

【附属明細表】

【有形固定資産等明細表】

資産の種類	当期首残高 (百万円)	当期増加額 (百万円)	当期減少額 (百万円)	当期末残高 (百万円)	当期末減価 償却累計額 (百万円)	当期償却額 (百万円)	差引当期末 残高 (百万円)
有形固定資産							
建物	49,344	11,324	1,761 (186)	58,907	34,668	1,359	24,239
構築物	7,965	424	38 (6)	8,350	6,293	185	2,056
機械及び装置	6,750	410	453	6,707	5,650	258	1,057
車両運搬具	197	22	8	211	150	17	61
工具、器具及び備品	12,914	2,035	1,296	13,652	10,646	900	3,006
土地	40,985 <25,682>	22 <4,247>	406 <6>	40,601 <29,924>	-	-	40,601
リース資産	-	3	-	3	0	0	2
建設仮勘定	10,670	7,634	15,160	3,144	-	-	3,144
有形固定資産計	128,827	21,876	19,125 (192)	131,579	57,409	2,722	74,169
無形固定資産							
借地権	0	-	-	0	-	-	0
無形固定資産計	0	-	-	0	-	-	0

- (注) 1 当期減少額の(内書)は、減損損失の計上額であります。
- 2 土地の当期首残高及び当期末残高の<内書>は、土地の再評価に関する法律(平成10年3月31日公布法律第34号)により行った事業用土地の再評価実施前の帳簿価額との差額であります。なお、当期増加額及び減少額は、交換及び売却によるものであります。
- 3 当期の主要な増加額は次の通りであります。
- | | | |
|-------|---------------------------------------|----------------------|
| 建物 | イノベーションセンター(研究開発棟)の建設工事 | 9,522百万円 |
| 建設仮勘定 | 渋谷駅桜丘口ビル関連
イノベーションセンター(研究開発棟)の建設工事 | 2,502百万円
1,816百万円 |
- 4 当期の主要な減少額は次の通りであります。
- | | | |
|-------|---------------------------|-----------|
| 建設仮勘定 | イノベーションセンター(研究開発棟)の建設工事完成 | 11,739百万円 |
|-------|---------------------------|-----------|

【引当金明細表】

区分	当期首残高 (百万円)	当期増加額 (百万円)	当期減少額 (目的使用) (百万円)	当期減少額 (その他) (百万円)	当期末残高 (百万円)
貸倒引当金	408	110	22	1 3	492
製品保証引当金	22	12	15	2 0	20
子会社支援引当金	643	-	-	3 200	442

- (注) 1 貸倒実績率による洗替計算及び個別設定による洗替分であります。
 2 過年度積立分の超過による取崩額であります。
 3 子会社の財務状況の良化による取崩額であります。

(2) 【主な資産及び負債の内容】

連結財務諸表を作成しているため、記載を省略しております。

(3) 【その他】

該当事項はありません。

第6 【提出会社の株式事務の概要】

事業年度	4月1日から3月31日まで
定時株主総会	6月中
基準日	3月31日
剰余金の配当の基準日	9月30日、3月31日
1単元の株式数	100株
単元未満株式の買取	
取扱場所	(特別口座) 名古屋市中区栄三丁目15番33号 三井住友信託銀行株式会社 証券代行部
株主名簿管理人	(特別口座) 東京都千代田区丸の内一丁目4番1号 三井住友信託銀行株式会社
取次所	
買取手数料	無料
公告掲載方法	電子公告によります。但し、事故その他やむを得ない事由によって電子公告ができない場合は、東京都において発行する日本経済新聞に掲載いたします。 公告掲載URL https://www.yamaha.com/ja/
株主に対する特典	<p>株主優待制度</p> <p>1. 優待対象株主と割当基準日 毎年3月31日現在の株主名簿に記録された1単元(100株)以上保有の株主</p> <p>2. 優待内容</p> <p>(1) 1単元(100株)以上保有の株主 以下より一つを選択</p> <ul style="list-style-type: none"> ・ヤマハリゾートのオリジナルギフト商品 1,500円相当 ・ヤマハミュージックリテイリング優待券 1,500円分 ・自然保護団体への寄付 1,500円 <p>(2) 10単元(1,000株)以上3年未満保有の株主 以下より一つを選択</p> <ul style="list-style-type: none"> ・ヤマハリゾートのオリジナルギフト商品 3,000円相当 ・ヤマハミュージックリテイリング優待券 3,000円分 ・自然保護団体への寄付 3,000円 <p>(3) 10単元(1,000株)以上3年以上保有の株主 以下より一つを選択</p> <ul style="list-style-type: none"> ・ヤマハリゾートのオリジナルギフト商品 5,000円相当 ・ヤマハミュージックリテイリング優待券 5,000円分 ・自然保護団体への寄付 5,000円

(注) 当社は、定款で単元未満株式の権利を以下のように制限しております。

(単元未満株式についての権利)

当社の単元未満株式を有する株主は、その有する単元未満株式について、次に掲げる権利以外の権利を行使することができない。

会社法第189条第2項各号に掲げる権利

会社法第166条第1項の規定による請求をする権利

株主の有する株式数に応じて募集株式の割当て及び募集新株予約権の割当てを受ける権利

なお、単元未満株式が特別口座にない場合は、口座を開設した証券会社に取り次ぐことになります。

第7 【提出会社の参考情報】

1 【提出会社の親会社等の情報】

当社には、金融商品取引法第24条の7第1項に規定する親会社等はありません。

2 【その他の参考情報】

当事業年度の開始日から有価証券報告書提出日までの間に次の書類を提出しております。

(1)	有価証券報告書 及びその添付書類、 有価証券報告書の確認書	(第194期)	自 2017年4月1日 至 2018年3月31日	2018年6月26日 関東財務局長に提出。
(2)	有価証券報告書の訂正報告書、 有価証券報告書の訂正報告書の確認書	(第190期)	自 2013年4月1日 至 2014年3月31日	2018年6月21日 関東財務局長に提出。
(3)	有価証券報告書の訂正報告書、 有価証券報告書の訂正報告書の確認書	(第191期)	自 2014年4月1日 至 2015年3月31日	2018年6月21日 関東財務局長に提出。
(4)	有価証券報告書の訂正報告書、 有価証券報告書の訂正報告書の確認書	(第192期)	自 2015年4月1日 至 2016年3月31日	2018年6月21日 関東財務局長に提出。
(5)	有価証券報告書の訂正報告書、 有価証券報告書の訂正報告書の確認書	(第193期)	自 2016年4月1日 至 2017年3月31日	2018年6月21日 関東財務局長に提出。
(6)	四半期報告書 四半期報告書の確認書	(第195期第1四半期)	自 2018年4月1日 至 2018年6月30日	2018年8月10日 関東財務局長に提出。
(7)	四半期報告書、 四半期報告書の確認書	(第195期第2四半期)	自 2018年7月1日 至 2018年9月30日	2018年11月14日 関東財務局長に提出。
(8)	四半期報告書、 四半期報告書の確認書	(第195期第3四半期)	自 2018年10月1日 至 2018年12月31日	2019年2月14日 関東財務局長に提出。
(9)	内部統制報告書			2018年6月26日 関東財務局長に提出。
(10)	臨時報告書	企業内容等の開示に関する内閣府令第19条第2項 第9号の2(株主総会における議決権行使の結果) の規定に基づく臨時報告書		2018年6月26日 関東財務局長に提出。
(11)	自己株券買付状況報告書	報告期間	自 2019年2月1日 至 2019年2月28日	2019年3月15日 関東財務局長に提出。
(12)	自己株券買付状況報告書	報告期間	自 2019年3月1日 至 2019年3月31日	2019年4月15日 関東財務局長に提出。
(13)	自己株券買付状況報告書	報告期間	自 2019年4月1日 至 2019年4月30日	2019年5月15日 関東財務局長に提出。
(14)	自己株券買付状況報告書	報告期間	自 2019年5月1日 至 2019年5月31日	2019年6月14日 関東財務局長に提出。
(15)	有価証券届出書及びその添付書類	株式報酬制度による自己株式の処分		2019年5月30日 関東財務局長に提出。

第二部 【提出会社の保証会社等の情報】

該当事項はありません。

独立監査人の監査報告書及び内部統制監査報告書

2019年6月25日

ヤマハ株式会社
取締役会 御中

EY新日本有限責任監査法人

指定有限責任社員 業務執行社員	公認会計士	関	口	俊	克
指定有限責任社員 業務執行社員	公認会計士	伊	藤	智	章
指定有限責任社員 業務執行社員	公認会計士	松	浦	俊	行

< 財務諸表監査 >

当監査法人は、金融商品取引法第193条の2第1項の規定に基づく監査証明を行うため、「経理の状況」に掲げられているヤマハ株式会社の2018年4月1日から2019年3月31日までの連結会計年度の連結財務諸表、すなわち、連結貸借対照表、連結損益計算書、連結包括利益計算書、連結株主資本等変動計算書、連結キャッシュ・フロー計算書、連結財務諸表作成のための基本となる重要な事項、その他の注記及び連結附属明細表について監査を行った。

連結財務諸表に対する経営者の責任

経営者の責任は、我が国において一般に公正妥当と認められる企業会計の基準に準拠して連結財務諸表を作成し適正に表示することにある。これには、不正又は誤謬による重要な虚偽表示のない連結財務諸表を作成し適正に表示するために経営者が必要と判断した内部統制を整備及び運用することが含まれる。

監査人の責任

当監査法人の責任は、当監査法人が実施した監査に基づいて、独立の立場から連結財務諸表に対する意見を表明することにある。当監査法人は、我が国において一般に公正妥当と認められる監査の基準に準拠して監査を行った。監査の基準は、当監査法人に連結財務諸表に重要な虚偽表示がないかどうかについて合理的な保証を得るために、監査計画を策定し、これに基づき監査を実施することを求めている。

監査においては、連結財務諸表の金額及び開示について監査証拠を入手するための手続が実施される。監査手続は、当監査法人の判断により、不正又は誤謬による連結財務諸表の重要な虚偽表示のリスクの評価に基づいて選択及び適用される。財務諸表監査の目的は、内部統制の有効性について意見表明するためのものではないが、当監査法人は、リスク評価の実施に際して、状況に応じた適切な監査手続を立案するために、連結財務諸表の作成と適正な表示に関連する内部統制を検討する。また、監査には、経営者が採用した会計方針及びその適用方法並びに経営者によって行われた見積りの評価も含め全体としての連結財務諸表の表示を検討することが含まれる。

当監査法人は、意見表明の基礎となる十分かつ適切な監査証拠を入手したと判断している。

監査意見

当監査法人は、上記の連結財務諸表が、我が国において一般に公正妥当と認められる企業会計の基準に準拠して、ヤマハ株式会社及び連結子会社の2019年3月31日現在の財政状態並びに同日をもって終了する連結会計年度の経営成績及びキャッシュ・フローの状況をすべての重要な点において適正に表示しているものと認める。

< 内部統制監査 >

当監査法人は、金融商品取引法第193条の2第2項の規定に基づく監査証明を行うため、ヤマハ株式会社の2019年3月31日現在の内部統制報告書について監査を行った。

内部統制報告書に対する経営者の責任

経営者の責任は、財務報告に係る内部統制を整備及び運用し、我が国において一般に公正妥当と認められる財務報告に係る内部統制の評価の基準に準拠して内部統制報告書を作成し適正に表示することにある。

なお、財務報告に係る内部統制により財務報告の虚偽の記載を完全には防止又は発見することができない可能性がある。

監査人の責任

当監査法人の責任は、当監査法人が実施した内部統制監査に基づいて、独立の立場から内部統制報告書に対する意見を表明することにある。当監査法人は、我が国において一般に公正妥当と認められる財務報告に係る内部統制の監査の基準に準拠して内部統制監査を行った。財務報告に係る内部統制の監査の基準は、当監査法人に内部統制報告書に重要な虚偽表示がないかどうかについて合理的な保証を得るために、監査計画を策定し、これに基づき内部統制監査を実施することを求めている。

内部統制監査においては、内部統制報告書における財務報告に係る内部統制の評価結果について監査証拠を入手するための手続が実施される。内部統制監査の監査手続は、当監査法人の判断により、財務報告の信頼性に及ぼす影響の重要性に基づいて選択及び適用される。また、内部統制監査には、財務報告に係る内部統制の評価範囲、評価手続及び評価結果について経営者が行った記載を含め、全体としての内部統制報告書の表示を検討することが含まれる。

当監査法人は、意見表明の基礎となる十分かつ適切な監査証拠を入手したと判断している。

監査意見

当監査法人は、ヤマハ株式会社が2019年3月31日現在の財務報告に係る内部統制は有効であると表示した上記の内部統制報告書が、我が国において一般に公正妥当と認められる財務報告に係る内部統制の評価の基準に準拠して、財務報告に係る内部統制の評価結果について、すべての重要な点において適正に表示しているものと認める。

利害関係

会社と当監査法人又は業務執行社員との間には、公認会計士法の規定により記載すべき利害関係はない。

以 上

-
- 1 上記は監査報告書の原本に記載された事項を電子化したものであり、その原本は当社(有価証券報告書提出会社)が別途保管しております。
 - 2 XBRLデータは監査の対象には含まれていません。

独立監査人の監査報告書

2019年6月25日

ヤマハ株式会社
取締役会 御中

EY新日本有限責任監査法人

指定有限責任社員 業務執行社員	公認会計士	関	口	俊	克
指定有限責任社員 業務執行社員	公認会計士	伊	藤	智	章
指定有限責任社員 業務執行社員	公認会計士	松	浦	俊	行

当監査法人は、金融商品取引法第193条の2第1項の規定に基づく監査証明を行うため、「経理の状況」に掲げられているヤマハ株式会社の2018年4月1日から2019年3月31日までの第195期事業年度の財務諸表、すなわち、貸借対照表、損益計算書、株主資本等変動計算書、重要な会計方針、その他の注記及び附属明細表について監査を行った。

財務諸表に対する経営者の責任

経営者の責任は、我が国において一般に公正妥当と認められる企業会計の基準に準拠して財務諸表を作成し適正に表示することにある。これには、不正又は誤謬による重要な虚偽表示のない財務諸表を作成し適正に表示するために経営者が必要と判断した内部統制を整備及び運用することが含まれる。

監査人の責任

当監査法人の責任は、当監査法人が実施した監査に基づいて、独立の立場から財務諸表に対する意見を表明することにある。当監査法人は、我が国において一般に公正妥当と認められる監査の基準に準拠して監査を行った。監査の基準は、当監査法人に財務諸表に重要な虚偽表示がないかどうかについて合理的な保証を得るために、監査計画を策定し、これに基づき監査を実施することを求めている。

監査においては、財務諸表の金額及び開示について監査証拠を入手するための手続が実施される。監査手続は、当監査法人の判断により、不正又は誤謬による財務諸表の重要な虚偽表示のリスクの評価に基づいて選択及び適用される。財務諸表監査の目的は、内部統制の有効性について意見表明するためのものではないが、当監査法人は、リスク評価の実施に際して、状況に応じた適切な監査手続を立案するために、財務諸表の作成と適正な表示に関連する内部統制を検討する。また、監査には、経営者が採用した会計方針及びその適用方法並びに経営者によって行われた見積りの評価も含め全体としての財務諸表の表示を検討することが含まれる。

当監査法人は、意見表明の基礎となる十分かつ適切な監査証拠を入手したと判断している。

監査意見

当監査法人は、上記の財務諸表が、我が国において一般に公正妥当と認められる企業会計の基準に準拠して、ヤマハ株式会社の2019年3月31日現在の財政状態及び同日をもって終了する事業年度の経営成績をすべての重要な点において適正に表示しているものと認める。

利害関係

会社と当監査法人又は業務執行社員との間には、公認会計士法の規定により記載すべき利害関係はない。

以上

- 1 上記は監査報告書の原本に記載された事項を電子化したものであり、その原本は当社(有価証券報告書提出会社)が別途保管しております。
- 2 XBRLデータは監査の対象には含まれていません。