

【表紙】

【提出書類】	有価証券報告書
【根拠条文】	金融商品取引法第24条第1項
【提出先】	関東財務局長
【提出日】	2019年6月28日
【事業年度】	第95期（自 2018年4月1日 至 2019年3月31日）
【会社名】	株式会社リケン
【英訳名】	RIKEN CORPORATION
【代表者の役職氏名】	代表取締役社長兼CEO兼COO 伊藤 薫
【本店の所在の場所】	〒102 - 8202 東京都千代田区三番町8番地1
【電話番号】	03 - 3230 - 3911（代表）
【事務連絡者氏名】	経営管理本部業務管理部経理室長 中島 正郎
【最寄りの連絡場所】	〒102 - 8202 東京都千代田区三番町8番地1
【電話番号】	03 - 3230 - 3911（代表）
【事務連絡者氏名】	経営管理本部業務管理部経理室長 中島 正郎
【縦覧に供する場所】	株式会社東京証券取引所 (〒103 - 8220 東京都中央区日本橋兜町2番1号)

第一部【企業情報】

第1【企業の概況】

1【主要な経営指標等の推移】

(1) 連結経営指標等

回次	第91期	第92期	第93期	第94期	第95期
決算年月	2015年3月	2016年3月	2017年3月	2018年3月	2019年3月
売上高 (百万円)	72,486	73,292	75,904	87,583	90,366
経常利益 (百万円)	6,812	6,163	5,982	8,379	7,860
親会社株主に帰属する当期純利益 (百万円)	4,042	3,524	3,928	4,386	4,979
包括利益 (百万円)	9,338	1,982	6,526	7,349	967
純資産額 (百万円)	67,877	66,073	71,370	77,328	77,253
総資産額 (百万円)	96,246	96,102	103,463	112,266	110,054
1株当たり純資産額 (円)	655.39	6,268.01	6,765.13	7,323.39	7,250.22
1株当たり当期純利益 (円)	41.16	358.44	399.47	446.11	505.32
潜在株式調整後1株当たり当期純利益 (円)	41.09	357.54	397.73	443.16	501.91
自己資本比率 (%)	66.9	64.1	64.3	64.1	65.0
自己資本利益率 (%)	6.6	5.6	6.1	6.3	6.9
株価収益率 (倍)	11.5	10.3	12.3	13.4	10.0
営業活動によるキャッシュ・フロー (百万円)	7,023	7,353	7,344	8,267	7,445
投資活動によるキャッシュ・フロー (百万円)	6,938	9,459	5,524	6,753	5,835
財務活動によるキャッシュ・フロー (百万円)	1,400	195	727	678	1,464
現金及び現金同等物の期末残高 (百万円)	10,383	8,275	10,674	11,506	11,387
従業員数 (人)	3,970	4,066	4,079	4,426	4,531
(外、平均臨時雇用者数)	(587)	(528)	(519)	(693)	(921)

(注) 1 売上高には、消費税等は含まれておりません。

2 以下の会社を新たに連結の範囲に含めております。

第92期 ㈱リケンE P (連結子会社)

第92期 理研密封件(武漢)有限公司 (連結子会社)

第93期 リケンセールスアンドトレーディング(タイ)社 (連結子会社)

第94期 ㈱リケンブラザー精密工業 (連結子会社)

第95期 ㈱リケンヒートテクノ (連結子会社)

3 以下の会社を連結又は持分法の範囲から除外しております。

第92期 日研ステンレス継手㈱ (持分法適用会社)

4 以下の会社を売却又は清算したことにより、連結又は持分法の範囲から除外しております。

第91期 リケニスパニア社 (連結子会社)

第95期 アライドリング社 (持分法適用会社)

5 ㈱テムコについては、連結子会社の㈱リケンキャストックと合併したため、第92期より連結の範囲から除外しております。また、八重洲技研㈱については、連結子会社の㈱リケン環境システムと合併したため、第93期より連結の範囲から除外しております。

6 従業員数は就業人員数を記載しております。

- 7 当社は、2016年10月1日を効力発生日として、普通株式10株につき1株の割合で株式併合を実施しております。第92期の期首に当該併合が行われたと仮定し、1株当たり純資産額、1株当たり当期純利益及び潜在株式調整後1株当たり当期純利益を算定しております。

(2) 提出会社の経営指標等

回次	第91期	第92期	第93期	第94期	第95期
決算年月	2015年3月	2016年3月	2017年3月	2018年3月	2019年3月
売上高 (百万円)	55,023	55,176	56,594	60,775	61,103
経常利益 (百万円)	4,581	3,853	3,559	3,584	4,075
当期純利益 (百万円)	2,749	3,262	2,417	1,739	3,138
資本金 (百万円)	8,573	8,573	8,573	8,573	8,573
発行済株式総数 (株)	106,484,667	106,484,667	10,648,466	10,648,466	10,648,466
純資産額 (百万円)	37,450	39,221	41,176	42,286	43,250
総資産額 (百万円)	61,577	63,034	67,439	72,227	70,822
1株当たり純資産額 (円)	380.60	3,976.69	4,168.56	4,272.46	4,355.82
1株当たり配当額 (うち1株当たり中間配当額) (円)	12.00 (6.00)	12.00 (6.00)	66.00 (6.00)	150.00 (75.00)	140.00 (70.00)
1株当たり当期純利益 (円)	28.00	331.80	245.84	176.97	318.50
潜在株式調整後1株当たり 当期純利益 (円)	27.95	330.97	244.76	175.80	316.35
自己資本比率 (%)	60.7	62.0	60.8	58.2	60.7
自己資本利益率 (%)	7.4	8.5	6.0	4.1	7.3
株価収益率 (倍)	17.0	11.1	20.0	33.8	15.8
配当性向 (%)	42.9	36.2	48.8	84.8	44.0
従業員数 (外、平均臨時雇用者数) (人)	1,519 (100)	1,443 (195)	1,429 (277)	1,463 (328)	1,458 (343)
株主総利回り (比較指標：東証株価指数) (%)	116.8 (130.7)	94.0 (116.5)	126.4 (133.7)	155.6 (154.9)	136.2 (147.1)
最高株価 (円)	497	521	381 [5,270]	6,600	6,380
最低株価 (円)	375	344	300 [3,395]	4,570	4,475

- (注) 1 売上高には、消費税等は含まれておりません。
2 従業員数は就業人員数を記載しております。
3 当社は、2016年10月1日を効力発生日として、普通株式10株につき1株の割合で株式併合を実施しております。第92期の期首に当該併合が行われたと仮定し、1株当たり純資産額、1株当たり当期純利益及び潜在株式調整後1株当たり当期純利益を算定しております。
4 第93期の1株当たり配当額66.00円は、1株当たり中間配当額6.00円と1株当たり期末配当額60.00円の合計です。当社は、2016年10月1日を効力発生日として、普通株式10株につき1株の割合で株式併合を実施しているため、1株当たり中間配当額6.00円は株式併合前、1株当たり期末配当額60.00円は株式併合後の金額となります。
5 2016年10月1日付で10株を1株にする株式併合を実施したため、第93期の株価については株式併合前の最高・最低株価を記載し、[]にて株式併合後の最高・最低株価を記載しております。

2【沿革】

1927年11月	理化学興業(株) (当社の前身) 設立、日本で初めて実用ピストンリングの製造を開始。
1934年 3月	理化学興業(株)は柏崎工場を分離し、理研ピストンリング(株)を設立。
1938年10月	社名を理研重工業(株)に改称。
1941年 8月	社名を理研工業(株)に改称。
1949年12月	企業再建整備法に基づき理研柏崎ピストンリング工業(株)として新発足(本社中央区日本橋通三丁目5番地)。資本金2千万円。
1950年 8月	社名を理研ピストンリング工業(株)に改称。
1952年 5月	東京証券取引所に上場。
1953年 1月	本社を中央区日本橋本石町に移転。
1953年 5月	理研鋳鉄(株)を合併。資本金1億2千万円。
1960年 4月	本社を港区西新橋に移転。
1961年 9月	東京証券取引所第一部に上場。
1968年 6月	永豊グループ(台湾)と合併で、台湾でのピストンリング、シリンダーライナー、シリンダーブロック等の製造及び販売のため、台湾理研工業股份有限公司を設立。
1970年12月	ルーカスファーンレスディベロップメント社(英国)とルーカス式焼却炉の技術提携。
1973年12月	サイアム・モータース社(タイ)と合併で、タイにおけるピストンリングの製造、販売のため、サイアムリケン社をバンコク市(タイ)に設立。
1974年 2月	米国におけるピストンリング等の販売のため、米国イリノイ州にリケンオブアメリカ社を設立。
1975年 9月	明和産業(株)、インドネシア現地資本との合併にて、可鍛鋳鉄製品生産のため、スラバヤ市(インドネシア)にP.T.スリ・リケン・ヴィグナ・インドネシア(現P.T.パカルティリケンインドネシア)を設立。
1976年10月	本社を千代田区九段北に移転。
1979年10月	社名を株式会社リケンに改称。
1983年 7月	欧州におけるピストンリング等の販売のため、デュッセルドルフ市(ドイツ)にユーロリケン社を設立。
1989年 6月	シールドパワー社(米国)と合併で、米国でのピストンリング製造・販売のため、アライドリング社を設立。
1994年10月	TPM優秀賞第一類受賞。
1997年 9月	ピストンリング部門でISO9001認証取得。(2003年12月当社全社取得。その前後に国内外主要関係会社で認証取得。)
1998年10月	TPM優秀継続賞第一類受賞。
1999年 8月	デーナルパラス社(ブラジル)へVWブラジル用ピストンリングの技術援助。
2000年 5月	デーナ社(米国)とピストンリング事業のグローバル提携覚書調印。
2001年 3月	柏崎・熊谷両事業所でISO14001認証取得(2002年3月 認証範囲を本社・営業地区及び主な国内関係会社に拡大)。
2004年 1月	中国におけるピストンリング等の製造・販売のため、理研汽车配件(武漢)有限公司を湖北省(中国)に設立。
2004年10月	ピストンリング部門と精機部品部熊谷製造部でISO/TS16949認証取得。(その前後に国内外主要関係会社で認証取得。)
2007年 6月	マーレ社(ドイツ)とピストンリング事業、カムシャフト事業及びその他製品事業のグローバル提携覚書調印。
2009年 9月	アジアにおけるピストンリング等の販売のため、ジャカルタ市(インドネシア)にPT.リケンオブアジアを設立。
2011年12月	株式会社C Kサンエツと配管機器事業に関し業務提携し、富山県高岡市に生産合併会社である株式会社リケンC K J Vを設立。
2012年 8月	北米及び中南米向けの自動車・産業機械部品供給拠点として、アグアスカリエンテス州(メキシコ)にリケンメキシコ社を設立。
2014年 8月	全株式の売却により、子会社リケンイスパニア社を連結範囲から除外。
2014年 8月	本社を千代田区三番町に移転。
2014年10月	アムテックインディア社(インド)との合併にて、自動車用鋳造部品の製造・販売のため、アムテックリケン社をラジャスタン州(インド)に設立。
2015年 4月	KSコルベンシュミット社(ドイツ)とピストン・ピストンリングを含むパワーシリンダーシステムの販売・エンジニアリング・開発に関するグローバルな業務提携覚書調印。
2015年 4月	中国におけるシールリング事業強化のため、理研汽车配件(武漢)有限公司で行っているシールリング事業を分社化し、理研密封件(武漢)有限公司を湖北省(中国)に設立。
2015年10月	アジアにおけるピストンリング等の販売強化のため、リケンセールスアンドトレーディング(タイ)社をバンコク市(タイ)に設立。

2017年4月 ブラザー精密工業株式会社とカムシャフト事業に関し業務提携し、愛知県知立市に生産合弁会社である株式会社リケンブラザー精密工業を設立。

2018年11月 自動車業界を取り巻く環境変化を受け、アライドリング社を清算。

3【事業の内容】

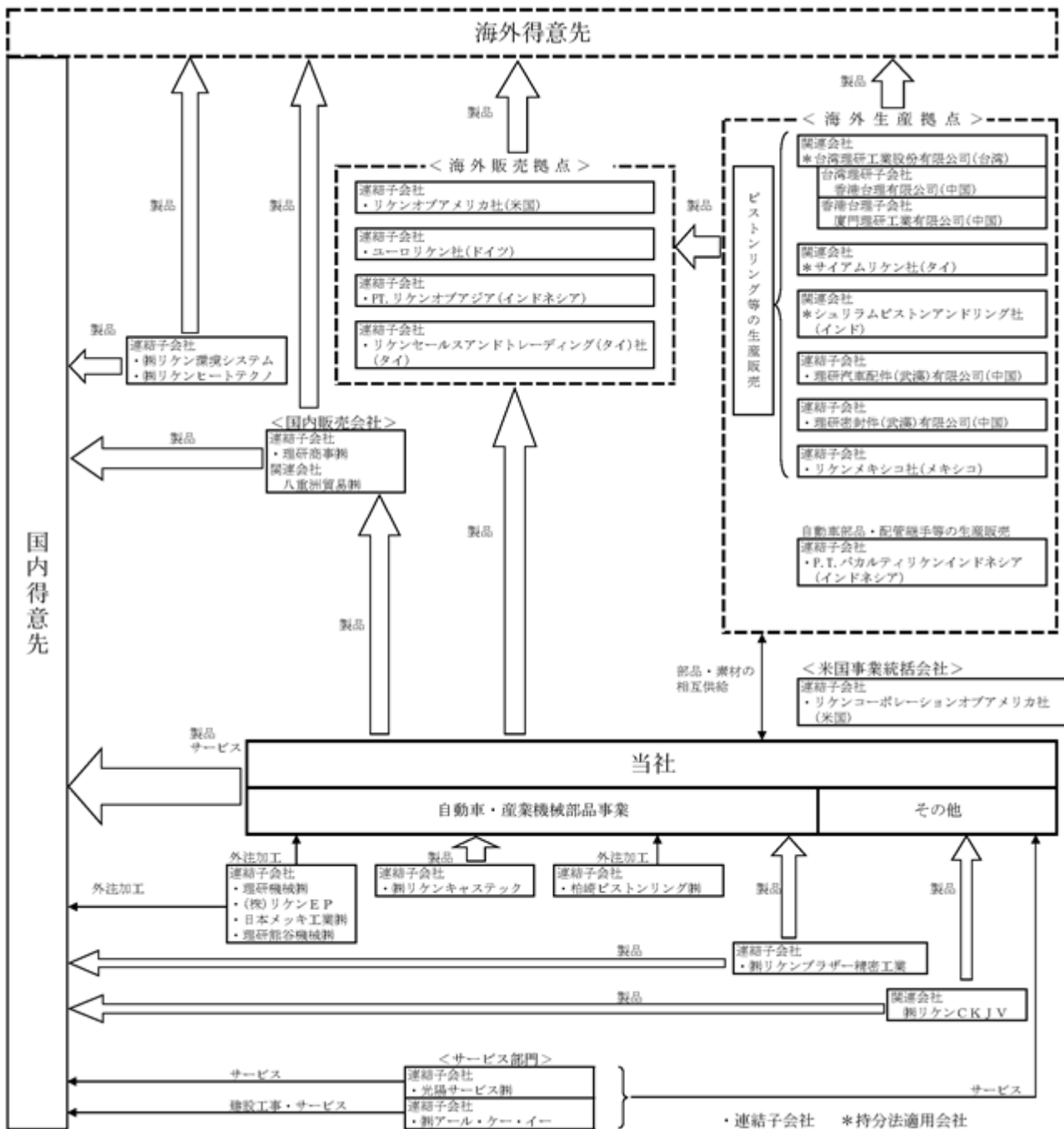
当社グループ（当社及び当社の関係会社）は、当社、子会社22社（うち海外10社）及び関連会社6社（うち海外3社）で構成され、ピストンリングを始めとした自動車・産業機械部品の製造・販売を主な内容として国内及び海外にてグローバルに事業を営んでおり、更にグループ内外を対象にしたサービス、建設工事等の事業活動を展開しております。

当社グループの事業に係る位置づけは次のとおりであります。

なお、下記の各事業は、セグメントと同一の区分であります。

自動車・産業機械部品事業.....	当社が製造販売するほか、子会社(株)リケンキャストック、(株)リケンブラザー精密工業が製造したものを当社が仕入れて販売しております。また、子会社理研機械(株)、(株)リケンE P、日本メッキ工業(株)、柏崎ピストンリング(株)、理研熊谷機械(株)は当社製造工程の一部を下請けしております。子会社理研商事(株)は当社製品の販売、関連会社八重洲貿易(株)は当社製品の輸出をしております。なお、海外では子会社リケンオブアメリカ社（米国）、ユーロリケン社（ドイツ）、PT.リケンオブアジア（インドネシア）、リケンセールスアンドトレーディング社（タイ）社が当社グループ製品を販売しております。このほか、子会社P.T.パカルティリケンインドネシア（インドネシア）、理研汽车配件（武漢）有限公司（中国）、理研密封件（武漢）有限公司（中国）、リケンメキシコ社（メキシコ）、関連会社台湾理研工業股份有限公司（台湾）、サイアムリケン社（タイ）が各々製造販売をしております。
その他.....	工業炉、電波暗室等については、子会社(株)リケン環境システムが製造販売しております。電熱材については、子会社(株)リケンヒートテクノが製造販売しております。また、建設関連部品は、子会社P.T.パカルティリケンインドネシア（インドネシア）及び関連会社(株)リケンC K J Vが製造したものを当社が仕入れて販売しております。サービス事業等は子会社(株)アール・ケー・イーが建設請負工事及び環境整備、子会社光陽サービス(株)が工場内の営繕修理を各々行っております。

事業の系統図は次のとおりであります。



(注) ㈱リケンヒートテクノは、2018年7月の会社設立に伴い、連結の範囲に含めております。
当社グループに属する子会社・関連会社の名称、所在地(海外)及びセグメントとの関連は、事業系統図に示したとおりであります。

4【関係会社の状況】

名称	住所	資本金又は 出資金	主要な事業 の内容	議決権の 所有（被所有）割合		関係内容
				所有割合 （％）	被所有割合 （％）	
（連結子会社） ㈱リケンキャストック （注）2	新潟県柏崎市	200百万円	自動車・産業 機械部品事業	100.0	-	自動車用鋳造部品等の製造委託。 役員の兼任等...有
理研機械㈱	新潟県柏崎市	310百万円	自動車・産業 機械部品事業	92.3	-	自動車関連部品の加工委託。 役員の兼任等...有
㈱リケンEP	新潟県柏崎市	30百万円	自動車・産業 機械部品事業	100.0	-	シールリングの製造委託。 役員の兼任等...有
日本メッキ工業㈱	新潟県柏崎市	96百万円	自動車・産業 機械部品事業	64.1	-	ピストンリングの表面処理加工委 託。 役員の兼任等...有
柏崎ピストンリング㈱	新潟県柏崎市	52百万円	自動車・産業 機械部品事業	96.2 (13.7)	-	船舶用ピストンリングの加工委託。 役員の兼任等...有
㈱アール・ケー・イー	新潟県柏崎市	80百万円	その他	97.0 (22.0)	-	建設工事等の発注。 役員の兼任等...有
㈱リケン環境システム	埼玉県熊谷市	100百万円	その他	100.0 (36.4)	-	工業炉及び電波暗室設備の製造販売 委託。 役員の兼任等...有
㈱リケンヒートテクノ	埼玉県熊谷市	30百万円	その他	100.0 (100.0)	-	電熱材の製造販売委託。 役員の兼任等...有
理研熊谷機械㈱	埼玉県熊谷市	10百万円	自動車・産業 機械部品事業	91.4 (30.4)	-	自動車関連部品の加工委託。 役員の兼任等...有
光陽サービス㈱	埼玉県熊谷市	16百万円	その他	100.0	-	当社厚生施設の管理。 役員の兼任等...有
理研商事㈱	東京都文京区	50百万円	自動車・産業 機械部品事業	100.0	-	ピストンリング及び自動車関連部品 の販売委託。 役員の兼任等...有
㈱リケンブラザー精密 工業	愛知県知立市	90百万円	自動車・産業 機械部品事業	51.0	-	カムシャフトの製造委託。 役員の兼任等...有
リケンコーポレーション オブアメリカ社	米国 デラウェア州 ウィルミントン市	千米ドル 100	その他	100.0	-	米国現地法人の統轄会社。 役員の兼任等...無
リケンオブアメリカ社 （注）2	米国 イリノイ州 スコキー町	千米ドル 250	自動車・産業 機械部品事業	100.0 (100.0)	-	当社製品の米国地区の販売。 役員の兼任等...有
リケンメキシコ社 （注）2	メキシコ合衆国 アグアスカリエンテ ス州	百万ペソ 620	自動車・産業 機械部品事業	100.0 (100.0)	-	ピストンリング他、自動車関連部品 製造法の技術援助。 役員の兼任等...無
ユーロリケン社	ドイツ ウンターシュライス ハイム市	千ユーロ 664	自動車・産業 機械部品事業	100.0	-	当社製品の欧州地区の販売。 役員の兼任等...無
P.T.パカルティリケン インドネシア （注）4	インドネシア シダルジョ県	百万インドネ シアルピア 4,150	自動車・産業 機械部品事業	40.0	-	管継手及び自動車用鋳造部品製造法 の技術援助。 役員の兼任等...有
理研汽車配件（武漢） 有限公司（注）2	中華人民共和国 湖北省 武漢市	千米ドル 19,000	自動車・産業 機械部品事業	60.0	-	ピストンリング他、自動車関連部品 製造法の技術援助。 役員の兼任等...有
理研密封件（武漢） 有限公司	中華人民共和国 湖北省 武漢市	千米ドル 6,500	自動車・産業 機械部品事業	100.0	-	シールリング他、自動車関連部品製 造法の技術援助。 役員の兼任等...有
PT.リケンオブアジア	インドネシア ジャカルタ市	百万インドネ シアルピア 1,996	自動車・産業 機械部品事業	100.0	-	当社製品のアジア地区の販売。 役員の兼任等...有
リケンセールスアンドト レーディング（タイ）社	タイ バンコク市	千タイバーツ 10,000	自動車・産業 機械部品事業	100.0	-	当社製品のアジア地区の販売。 役員の兼任等...有

名称	住所	資本金又は 出資金	主要な事業 の内容	議決権の 所有（被所有）割合		関係内容
				所有割合 （％）	被所有割合 （％）	
（持分法適用関連会社） 台湾理研工業股份有限公司	台湾 新北市	千NTドル 200,000	自動車・産業 機械部品事業	50.0	-	ピストンリング他、自動車関連部品 製造法の技術援助。 役員の兼任等...有
サイアムリケン社	タイ チョンブリ県	千タイバーツ 33,000	自動車・産業 機械部品事業	49.0	-	ピストンリング製造法の技術援助。 役員の兼任等...有
シュリラムピストンアンド リング社	インド デリー市	百万インド ルピー 223	自動車・産業 機械部品事業	21.0	-	ピストンリング製造法の技術援助。 役員の兼任等...無

- （注）1 主要な事業の内容欄には、セグメントの名称を記載しております。
- 2 特定子会社は㈱リケンキャストック、リケンオブアメリカ社、リケンメキシコ社、理研汽车配件（武漢）有限公司であります。
- 3 「議決権の所有（被所有）割合」欄の（内書）は間接所有であります。
- 4 持分は100分の50以下ではありますが、実質的に支配しているため子会社としております。
- 5 有価証券届出書又は有価証券報告書を提出している会社はありません。

5【従業員の状況】

(1) 連結会社の状況

2019年3月31日現在

セグメントの名称	従業員数(人)	
自動車・産業機械部品事業	3,598	(757)
その他	295	(45)
全社(共通)	638	(119)
合計	4,531	(921)

(注) 1 従業員数は就業人員数を記載しております。

2 従業員数欄の(外数)は、臨時従業員の年間平均雇用人員数を記載しております。

(2) 提出会社の状況

2019年3月31日現在

従業員数(人)	平均年齢(歳)	平均勤続年数(年)	平均年間給与(円)
1,458 (343)	39.8	16.6	6,052,566

セグメントの名称	従業員数(人)	
自動車・産業機械部品事業	1,055	(263)
その他	11	(0)
全社(共通)	392	(80)
合計	1,458	(343)

(注) 1 従業員数は就業人員数を記載しております。

2 平均年間給与は、賞与及び基準外賃金を含んでおります。

3 従業員数欄の(外数)は、臨時従業員の年間平均雇用人員数を記載しております。

(3) 労働組合の状況

当社の労働組合はリケン労働組合と称し、本部を熊谷事業所に設け、柏崎事業所、熊谷事業所及び東京本社に支部を設けております。組合員数は、2019年3月31日現在1,053名であり、産業別労働組合ジェイ・エイ・エム(JAM)に加盟しております。

なお、国内連結子会社5社、在外連結子会社4社については労働組合が組織されており国内連結子会社については当社と同様にJAMに加盟しております。

労働組合が組織されている在外子会社の労使関係について特に記載すべき事項はありません。

第2【事業の状況】

1【経営方針、経営環境及び対処すべき課題等】

(1) 中長期的な会社の経営戦略と対処すべき課題

中長期的な事業環境につきましては、各国の通商政策における保護主義の台頭や欧州における政治情勢の混乱など政治・経済両面での不透明感が高まっています。

自動車産業につきましては、大変革期を迎え、電気自動車等環境対応車の増加や自動運転等の技術開発が進展するなど、質的变化を伴いながらグローバル市場は拡大していくものと予想されます。

当社グループでは今後の持続的な成長を実現するため、2016年度より「新たな分野に挑戦する先進ものづくり企業」をメインテーマとした中期経営計画「PLAN2020」を推進しています。自動車・機械分野の進化を支えるキーコンポーネントのグローバルトップサプライヤーとなることを目指し、「事業のダイバーシティ」「ものづくり進化」「先進技術開発」を基本方針として、戦略事業単位ごとにグローバル事業戦略の実行に取り組んでいます。

当社の剰余金の配当につきましては、業績及び配当性向等を総合的に勘案し、中間配当および期末配当の年2回、安定的な配当水準を維持することを基本方針と考えております。当社は中間配当を行うことができる旨を定款に定めており、配当の決定機関は、中間配当は機動的な剰余金の配当を可能とするため取締役会とし、期末配当は株主総会としております。

内部留保資金につきましては、グローバル事業戦略に沿った海外生産拠点の能力増強、新製品・新技術の開発、生産効率化の推進、既存事業の競争力強化など企業価値向上に効率的に活用してまいります。

(2) 株式会社の支配に関する基本方針について

当社の財務及び事業の方針の決定を支配する者の在り方に関する基本方針の内容、基本方針の実現に資する取組み及び「当社株式の大規模買付行為に関する対応策」の内容は次のとおりであります。

< 当社の財務及び事業の方針の決定を支配する者の在り方に関する基本方針 >

基本方針の内容

当社は、上場会社として、当社の株主の在り方について、株主は市場での自由な取引を通じて決まるものと考えています。したがって、株式会社の支配権の移転を伴う買付提案に応じるかどうかの最終的な判断も、株主の皆様の意思に基づき行われるべきものと考えます。

しかし、当社株式の大規模買付行為等の中には、その目的等からみて株主に株式の売却を事実上強要するおそれのあるもの、当社の取締役会や株主が買付内容について判断するための合理的に必要な時間や情報を提供しないもの等、当社の企業価値ひいては株主共同の利益を毀損するおそれのあるものもありえます。このような不適切な大規模買付行為等を行う者は、例外的に、当社の財務及び事業の方針の決定を支配する者として適当でないと考えます。

基本方針の実現に資する取組み

当社では、多数の投資家の皆様に長期的に当社に投資を継続して頂くために、当社の企業価値ひいては株主共同の利益を向上させるための取組みとして、次の施策を実施しています。

これらの取組みは、上記の基本方針の実現にも資するものと考えています。

< 経営理念及び中期経営計画の推進による企業価値向上 >

当社の創業は、1927年、当時の「理化学研究所」で発明されたピストンリングの製造法の事業化に始まり、以後ピストンリングを軸に、カムシャフトをはじめとした内燃機関部品、自動車や産業機械向けの鋳鉄部品、配管用機材、更には熱エンジニアリング事業、EMC事業など多岐にわたる製品を供給し、グローバルに事業を展開してまいりました。当社では、以下のグループ経営理念及び「顧客第一・法令遵守・基本重視・オープン・アクティブ・スピード」を行動規範として定め、中期経営計画、年度計画を展開し、お客様のグローバルな競争力強化に対応し、品質・技術・価格面での高い要求水準に適った製品の開発、販売に努めています。

<経営理念>

私たちは地球環境を守り、社会に貢献する一級企業市民であり続けます
私たちは株主の資本を効率的に活用し、グローバルに企業価値を創造します
私たちは知識の向上と技術の革新を心がけ、世界のお客様に感動を与える製品を提供します
私たちは高い志と広い視野を持って、常に変革を遂げていきます

<コーポレート・ガバナンス（企業統治）の充実による企業価値向上>

当社は、経済、環境、社会等の幅広い分野における責任を果たすことにより、継続的に企業価値を高めていくことを目指し、コーポレート・ガバナンスの確立を経営上の重要課題と位置付けています。

取締役会の監査・監督機能を強化し、コーポレートガバナンスを一層充実させることを目的として、2016年5月より執行役員制度を導入して経営の意思決定および監督機能と業務執行機能を分離、2019年6月より監査役会設置会社から「監査等委員会設置会社」へ移行し、経営機関は取締役会と監査等委員会を基本にしております。

従来から経営機関の適切な運営に加え、具体的な取組みとしては内部統制システム整備に関する基本方針（取締役の職務の執行が法令及び定款に適合することを確保するための体制その他株式会社の業務の適正を確保するために必要なものとして法務省令で定める体制の整備）に基づき、コンプライアンスの徹底やリスクマネージメントの充実をはじめとした企業の透明性、効率性、健全性の確保に取り組んでいます。

また、CSR委員会とコンプライアンス委員会を設置し、内部統制の強化とともに、環境活動や社会貢献活動、正確で適切な情報開示、CS（顧客満足創造）等の活動を当社グループ全体で統括し、更なるレベルアップを図っています。

基本方針に照らして不適切な者によって当社の財務及び事業の方針の決定が支配されることを防止するための取組みの概要

当社は、基本方針に照らして不適切な者によって当社の財務及び事業の方針の決定が支配されることを防止し、当社の企業価値ひいては株主共同の利益を確保し、向上させるための取組みとして、「当社株式の大規模買付行為に関する対応策」（以下「本プラン」といいます。）を導入しています。

本プランの対象となる当社株式の大規模買付行為とは、特定株主グループの議決権割合を20%以上とすることを目的とする当社株券等の買付行為、又は結果として特定株主グループの議決権割合が20%以上となる当社株券等の買付行為をいい、かかる買付行為を行う者を「大規模買付者」といいます。

本プランにおける、大規模買付時における情報提供と検討時間の確保に関する一定のルール（以下「大規模買付ルール」といいます。）は、事前に大規模買付者が当社取締役会に対して必要かつ十分な情報を提供し、必要情報の提供完了後、対価を現金のみとする公開買付による当社全株式の買付けの場合は最長60日間、又はその他の大規模買付行為の場合は最長90日間を当社取締役会による評価・検討等の取締役会評価期間として設定し、取締役会評価期間が経過した後に大規模買付行為を開始する、というものです。

本プランにおいては、大規模買付者が大規模買付ルールを遵守した場合には、原則として当該大規模買付行為に対する対抗措置は講じません。但し、大規模買付者が大規模買付ルールを遵守しなかった場合、遵守しても当該大規模買付行為が当社に回復し難い損害をもたらすなど、当社の企業価値ひいては株主共同の利益を著しく損なうと判断する場合には、必要かつ相当な範囲で新株予約権の無償割当等の対抗措置をとることがあります。

このように対抗措置をとる場合、その判断の合理性及び公正性を担保するために、取締役会は独立委員会に対して対抗措置の発動の是非について諮問し、独立委員会は対抗措置の発動の是非について、取締役会評価期間内に勧告を行うものとします。当社取締役会は、対抗措置を発動するか否かの判断に際して、独立委員会の勧告に従います。

なお、独立委員会は、当社の業務執行を行う経営陣から独立している社外取締役、または社外有職者から選任された委員で構成します。

本プランの有効期限は2022年6月に開催される当社第98回定時株主総会の終結の時までとします。本プランは、当社株主総会において本プランを廃止する旨の株主の一定割合の意思表示が行われた場合、当社取締役会により本プランを廃止する旨の決議等が行われた場合には、その時点で廃止されるものとします。

当社は、2007年6月28日開催の第83回定時株主総会において、本プランを導入し、直近では2019年6月21日開催の第95回定時株主総会において、本プランの継続について承認を得ています。

本プランの詳細につきましては、当社ウェブサイト（<http://www.riken.co.jp>）をご参照ください。

上記取組みが基本方針に沿い、当社の企業価値ひいては株主共同の利益に合致し、当社の会社役員の地位の維持を目的とするものではないことについて

上記の当社の企業価値ひいては株主共同の利益を向上させるための取組みは、まさに基本方針に沿うものであり、上記のとおり本プランの設計に際しては以下の点を十分考慮しており、本プランが基本方針に沿い、当社の企業価値ひいては株主共同の利益に合致するものであり、当社の会社役員の地位の維持を目的とするものではないと考えております。

- 1) 買収防衛策に関する指針の要件を充足していること
- 2) 株主共同の利益の確保・向上の目的をもって導入されていること
- 3) 株主意思を反映するものであること
- 4) 独立性の高い社外者の判断の重視
- 5) デッドハンド型やスローハンド型の買収防衛策ではないこと

2【事業等のリスク】

当社、連結子会社及び持分法適用会社（以下、「当社グループ」という。）の経営成績、株価及び財務状況等に影響を及ぼす可能性のあるリスクは以下のとおりであります。なお、文中における将来に関する事項は、有価証券報告書提出日現在において当社グループが判断したものであります。

(1) 需要の特性について

当社グループは、自動車・産業機械部品事業の売上高が事業全体の8割強を占めております。日本国内の自動車販売台数の減少もあり、市場は日本国内からグローバルに移行しております。海外における現地調達化の進展などを含む自動車メーカーの調達方針の変化、電気自動車や自動運転車等の開発・実用化などの技術革新、安全基準・環境基準を含む法規制の強化、客先や仕入先での品質偽装など不正発生にともなう需要減少、保護貿易主義の台頭による通商リスク等、自動車マーケットの事業構造に大きな変化が生じた場合、当社グループの現主力製品の需要が減少する可能性があります。

(2) 製品供給停止の影響

当社グループは、経済的・社会的な責任範囲が大きい自動車産業に属しているため、巨大地震やゲリラ豪雨などの自然災害や、様々な障害による調達・製造・物流に関わる製品供給停止リスクを、最重要課題に位置づけております。このようなリスクが発生した場合でも製品供給を継続できるよう2007年新潟県中越沖地震の経験・教訓を基に「人命第一」「迅速な初動」「製品供給継続」「シンプルなライン」を基本方針に掲げ、建屋の耐震補強工事や機械装置のアンカー固定、製品や材料の安全在庫の確保、代替生産拠点の整備、生産システムの革新等の防災・事業継続計画（BCP）に取り組んでおります。

国内では、新潟県柏崎市にある柏崎事業所と埼玉県熊谷市にある熊谷事業所、及びそれら周辺に立地する工場で主力製品を生産しており、有事発生の際には製品の生産や供給に支障が生じる可能性があります。海外では、メキシコ、インドネシア、中国、台湾、タイ、インドに製造拠点を持っておりますが、これらの地域で大規模な地震・台風等の自然災害、疾病、戦争、テロ、クーデター等が発生した場合には、一時的に当該地域での製品の生産や供給に支障が生じる可能性があります。

南海トラフ巨大地震・首都直下型地震あるいは火山噴火・スーパー台風など、これまでの想定を超える災害への備えが必要といわれておりますが、当社グループの事業継続計画（BCP）は、深刻な障害が発生した場合の被害や製品供給停止を完全に回避することは困難であるため、有事の際には当社グループの業績や事業展開に影響を及ぼす可能性があります。

(3) 労働安全衛生・環境に関する影響

当社グループの国内外の生産拠点においては、安全衛生・環境に関する法規制を遵守しております。これらの法規制は国際協定にそってさらに改正・強化される可能性が高く、その対応のための費用は当社グループの業績と財務状況に影響を及ぼす可能性があります。また、事故や災害が発生した場合には、損害賠償費用の発生や社会的信用の低下により、当社グループの業績と財務状況に影響を及ぼす可能性があります。

法規制を遵守し、リスクアセスメントを基に有効な未然防止策の展開に努めておりますが、様々な要因・条件の重なりや連鎖による災害や事故の誘発を完全に回避することは困難であるため、当社グループの業績や事業展開に影響を及ぼす可能性があります。

(4) 製品安全・品質に関する影響

当社グループの製品には、自動車の重要保安部品・重要機能部品があり、欠陥等の不具合が発生し、お客様への流出を防止できなかった場合、市場での損害賠償費用の発生や社会的信用の低下により、当社グループの業績と財務状況に影響を及ぼす可能性があります。

そのような品質問題の発生を未然に防止すべく、当社グループは常日頃より先進の技術開発や信頼性の手法、高度な品質保証体制の構築により、お客様の期待に応える製品の開発・生産・販売に努めております。

(5) 情報セキュリティに関する影響

当社グループは、製品の企画設計段階から外部と共同開発する機会が多く、営業秘密等の情報の漏洩・消失・改ざんや、外部からの情報システムへの攻撃（サイバーテロ）などを重要なリスクに位置付けております。そのため、重要な情報を扱う人・機器・場所の特定・区分、システム・ツール・メディアなどへ必要な処置を行い、情報セキュリティの維持管理に努めております。

(6) 資材調達及び価格変動の影響

当社グループは、供給の安定性・品質・コスト等の面から、生産に必要な資材の最適な調達先を選定しておりますが、需給の逼迫及びこれに伴って原材料価格が上昇する可能性があり、生産・供給の遅延や製品価格への転嫁不能等により、当社グループの業績と財務状況に影響を及ぼす可能性があります。

また、紛争鉱物や児童労働などの問題が潜む資材であることが確認された場合には、材料の置換や買入先の変更などが必要となり、製品の生産や供給に影響を及ぼす可能性があります。

(7) 海外展開に関する影響

当社グループは、海外において北米（米国、メキシコ）、欧州（ドイツ）、アジア（インドネシア、中国、台湾、タイ、インド）の拠点で生産・販売活動を展開しております。これら各国は政治、経済、社会的混乱等によるリスクが潜在しており、これらの事象が当社グループの業績と財務状況に影響を及ぼす可能性があります。また、事業展開する各国においても様々な法規制等による影響を及ぼす可能性があります。

当社グループは、海外においては現地資本と合併で事業を行っている会社もあり、これら合併事業の合併先の経営や財務その他の要因が、当社グループの事業に影響を及ぼす可能性があります。

(8) 為替変動の影響

売上・費用・資産を含む現地通貨建の項目は、連結財務諸表の作成時に円換算されており、現地通貨における価値に変動がない場合も、円換算後の価値が影響を受ける可能性があります。他の通貨に対する円高、特に米ドル及びユーロに対する為替変動は、当社グループの業績と財務状況に影響を及ぼす可能性があります。

また、海外関係会社においても現地通貨（または機能通貨）以外の通貨による取引や期末時点で保有する債権・債務は、為替変動の影響により為替差損益が発生し、業績や財務状況に影響を及ぼす可能性があります。

(9) コンプライアンスの徹底

リスクに対応するためには、リスクアセスメントを正しく行い、リスク相応の改善策を実施することが必要ですが、それらが不適切に行われればリスクの発生や影響を抑制することはできません。そのため、当社グループではリスク対応の最重要課題にコンプライアンスの徹底を掲げ、リスクの早期発見のための内部監査・モニタリング・ホットラインなどの運用や、階層別の教育・啓蒙を行っております。

(10) グローバルリスクマネジメントの運用

グローバルオペレーションの展開にともない、1拠点のリスクが他拠点へ影響する深刻さは増加、規模は拡大し、経験したことのないスピードで拡散する危険性があります。そのため、当社グループではリスク対応を一元管理できるよう、全グループ会社を統括するグローバルリスクマネジメント体制を構築し、各拠点で日常的に行うリスクアセスメントを定期的に確認しながら、必要なアクションを日本から迅速に指示できる仕組みを運用しております。また、実際に発生した事象や、深刻な影響に至らなかった要因などの有用な情報を、気づきとして関係者で共有し、未然防止志向のリスク対応を展開しております。

3【経営者による財政状態、経営成績及びキャッシュ・フローの状況の分析】

(1) 経営成績等の状況の概要

当連結会計年度における当社グループ（当社、連結子会社及び持分法適用会社）の財政状態、経営成績及びキャッシュ・フロー（以下、「経営成績等」という。）の状況の概要は次のとおりであります。

財政状態及び経営成績の状況

当連結会計年度における世界経済は、米国は年度後半にやや減速したものの概ね堅調でしたが、欧州は減速傾向が続きまして、アジアでは中国は米中貿易摩擦のほか、消費の落ち込みもあって景気が減速し、アジア新興国も成長が鈍化しました。

わが国経済は年度初めは緩やかな回復が見られましたが、夏場以降は輸出の落ち込みなどにより景気停滞感が強まりました。

当社グループと関連の深い自動車産業では、2018年の自動車生産台数は日本、米国は前年並みでしたが、対前年比増加が続いてきた中国は前年比減少となり、世界全体では前年割れとなりました。

このような状況のなか、当連結会計年度における当社グループ売上高は、海外での営業拡販などにより90,366百万円（前期比3.2%増）となりました。

利益面では、売上増加に伴う利益増や合理化効果はありましたが、それを上回る原材料価格上昇等による鑄造事業の収益悪化や、海外関係会社の人件費・償却費等の増加による製造コスト上昇などにより営業利益は6,924百万円（前期比7.0%減）、経常利益は7,860百万円（前期比6.2%減）となりました。親会社株主に帰属する当期純利益につきましては、昨年に比べ減損損失額が769百万円減少したことなどにより、前期比13.5%増の4,979百万円となりました。

2018年度計画では連結の売上高は88,000百万円、営業利益は7,000百万円、経常利益は8,000百万円、親会社株主に帰属する当期純利益は5,000百万円であり、対計画比において、連結の売上高は+2.7%、営業利益は 1.1%、経常利益は 1.8%、親会社株主に帰属する当期純利益は 0.4%となりました。

現在当社グループは2020年度を最終年度とした中期経営計画PLAN2020を推進しています。

PLAN2020では「新たな分野に挑戦する先進ものづくり企業」をメインテーマに「事業のダイバーシティ」、「ものづくり進化」、「先進技術開発」を基本方針として、グローバル事業戦略を展開しており、引き続き以下の取り組みを実施します。

- ・次世代の柱となる新製品新事業（非ICE）を開発・事業拡大
- ・選択集中した既存事業の競争力強化でシェア拡大
- ・新時代に向けたグローバル経営革新

セグメント別の状況は、売上高は自動車・産業機械部品事業が77,071百万円（前期比3.7%増）、その他は16,878百万円（前期比3.6%減）となりました。営業利益は自動車・産業機械部品事業が4,472百万円（前期比17.3%減）となり、その他は2,371百万円（前期比8.8%増）となりました。

当社グループの当連結会計年度末における総資産は110,054百万円となり、前連結会計年度末に比べ2,212百万円減少しました。これは、投資有価証券や退職給付に係る資産が減少したこと等によるものです。

負債につきましては32,801百万円となり、前連結会計年度末に比べ2,137百万円減少しました。これは、未払法人税等が減少したこと等によるものです。

純資産につきましては、為替換算調整勘定の減少等により77,253百万円と前連結会計年度末に比べ75百万円減少しました。

キャッシュ・フローの状況

当連結会計年度における現金及び現金同等物（以下「資金」という。）は、11,387百万円と前連結会計年度に比べ、118百万円減少しました。

当連結会計年度における各キャッシュ・フローの状況とそれらの要因は次のとおりであります。

（営業活動によるキャッシュ・フロー）

営業活動によるキャッシュ・フローは、税金等調整前当期純利益の増加があったこと等により、7,445百万円の資金増加（前連結会計年度は8,267百万円の資金増加）となりました。

(投資活動によるキャッシュ・フロー)

投資活動によるキャッシュ・フローは、設備の増強・更新等の有形固定資産取得があったこと等により、5,835百万円の資金減少(前連結会計年度は6,753百万円の資金減少)となりました。

(財務活動によるキャッシュ・フロー)

財務活動によるキャッシュ・フローは、配当金の増加があったこと等により、1,464百万円の資金減少(前連結会計年度は678百万円の資金減少)となりました。

当社グループの資本の財源及び資金の流動性につきましては、資金調達は銀行借入が中心で、当連結会計年度末における借入金は10,000百万円です。また、国内金融機関において合計10,000百万円のコミットメントラインを設定しており、流動性の補完にも対応が可能となっております。

生産、受注及び販売の実績

a. 生産実績

当連結会計年度における生産実績をセグメントごとに示すと、下記のとおりであります。

セグメントの名称	生産高(百万円)	前年同期比(%)
自動車・産業機械部品事業	81,238	7.9
その他	4,601	7.9
合計	85,839	7.0

- (注) 1 金額は、販売価格等によっております。
2 上記の金額には、消費税等は含まれておりません。

b. 受注実績

当連結会計年度における受注実績をセグメントごとに示すと、下記のとおりであります。

セグメントの名称	受注高(百万円)	前年同期比(%)	受注残高(百万円)	前年同期比(%)
自動車・産業機械部品事業	77,561	3.7	7,204	7.3
その他	14,672	12.5	3,008	84.1
合計	92,233	5.0	10,213	22.3

- (注) 上記の金額には、消費税等は含まれておりません。

c. 販売実績

当連結会計年度における販売実績をセグメントごとに示すと、下記のとおりであります。

セグメントの名称	販売高(百万円)	前年同期比(%)
自動車・産業機械部品事業	77,068	3.6
その他	13,297	0.4
合計	90,366	3.2

- (注) 1 セグメント間取引については、相殺消去しております。
2 前連結会計年度及び当連結会計年度における主な相手先別の販売実績及び総販売実績に対する割合は、下記のとおりであります。

相手先	前連結会計年度		当連結会計年度	
	金額(百万円)	割合(%)	金額(百万円)	割合(%)
本田技研工業株式会社	8,543	9.8	10,163	11.2

- 3 上記の金額には、消費税等は含まれておりません。

(2) 財政状態、経営成績及びキャッシュ・フローの状況の分析

当社グループに関する財政状態及び経営成績の分析・検討内容は、原則として連結財務諸表に基づいて分析した内容であります。

なお、文中における将来に関する事項は、有価証券報告書提出日（2019年6月28日）現在において判断したものであります。

重要な会計方針及び見積り

当社グループの連結財務諸表は、わが国において一般に公正妥当と認められている企業会計の基準に基づき作成されております。この連結財務諸表の作成にあたって、決算日における資産・負債の報告数値、報告期間における収入・費用の報告数値に影響を与える見積りは、主に貸倒引当金、賞与引当金、退職給付に係る負債、製品保証引当金及び環境対策引当金であり、継続して評価を行っております。

なお、見積り及び判断・評価については、過去実績や状況に応じて合理的と考えられる要因等に基づき行っておりますが、見積り特有の不確実性があるため、実際の結果とは異なる場合があります。

当連結会計年度の財政状態の分析

当連結会計年度における経営成績の分析につきましては「第2 事業の状況 3 経営者による財政状態、経営成績及びキャッシュ・フローの状況の分析 (1) 経営成績等の状況の概要 財政状態及び経営成績の状況」に記載しております。

当連結会計年度の経営成績の分析

当連結会計年度における経営成績の分析につきましては「第2 事業の状況 3 経営者による財政状態、経営成績及びキャッシュ・フローの状況の分析 (1) 経営成績等の状況の概要 財政状態及び経営成績の状況」に記載しております。

当連結会計年度のキャッシュ・フローの状況の分析

当連結会計年度の営業活動によるキャッシュ・フローから投資活動によるキャッシュ・フローを差し引いたフリー・キャッシュ・フローは1,610百万円の資金増加となりました。

当連結会計年度におけるキャッシュ・フローの状況の分析につきましては「第2 事業の状況 3 経営者による財政状態、経営成績及びキャッシュ・フローの状況の分析 (1) 経営成績等の状況の概要 キャッシュ・フローの状況」に記載しております。

経営成績に重要な影響を与える要因について

経営成績に重要な影響を与える要因につきましては「第2 事業の状況 2 事業等のリスク」に記載しております。

4【経営上の重要な契約等】

(1) 技術援助契約

契約会社名	相手方		契約年月日	内容	契約期間	対価の受払
	国籍	名称				
株式会社 リケン (当社)	台湾	台湾理研工業股份有限公司	2018. 1 . 1	ピストンリング、シリ ングライナ、プロッ ク、カムシャフト、 ナックル及び各種鋳物 製品の製造法	2年	販売価額の 一定料率の 受取
	タイ	サイアムリケン社	2015. 1 . 18	ピストンリングの製造 法	5年	〃
	インド ネシア	P.T.パカルティリケンイ ンドネシア	2016. 1 . 1	管継手及び自動車用鋳 造部品の製造法	5年	〃
	インド	シュリラムピストンアン ドリング社	2014. 3 . 1	ピストンリングの製造 法	7年	〃
	米国	グレディホールディング スLLC	2019. 1 . 7	鋳物製品の製造法	5年	〃
	韓国	コリアピストンリング社	2015. 3 . 1	ピストンリングの製造 法	5年	〃
	中国	廈門理研工業有限公司	2013. 7 . 1	ピストンリングの製造 法	10年	〃
	中国	廈門理研工業有限公司	2013. 7 . 1	カムシャフトの製造法	10年	〃
	中国	理研汽车配件(武漢) 有限公司	2015. 3 . 1	ピストンリング、シー ルリング、動弁製品及 びその他鋳物製品の製 造法	5年	〃
	中国	理研密封件(武漢)有限 公司	2015. 7 . 1	シールリングの製造法	5年	〃
	メキシ コ	リケンメキシコ社	2013. 9 . 1	バルブリフターの製造 法	2023. 8 . 31迄	〃
	メキシ コ	リケンメキシコ社	2014. 7 . 1	シールリングの製造法	2023. 8 . 31迄	〃
	メキシ コ	リケンメキシコ社	2015. 9 . 1	ピストンリングの製造 法	2023. 8 . 31迄	〃

(2) 合併事業契約

契約会社名	相手方		合併会社名称	出資比率	契約年月日	備考
	国籍	名称				
株式会社リケン (当社)	台湾	何 政廷 他	台湾理研工業股份有限公司	50%	1966.12.15	自動車部品の製造及び販売
	タイ	サイアムモーターズ社	サイアムリケン社	49%	2015.2.25	"
	インドネシア	P.T.パカルティヨガ明和産業株式会社	P.T.パカルティリケンインドネシア	40%	1975.8.22	管継手及び自動車部品の製造及び販売
	日本	シーケー金属株式会社	株式会社リケンC K J V	40%	2011.12.14	配管機器の製造及び販売
	中国	KSPG中国社	理研汽车配件(武漢)有限公司	60%	2015.12.08	自動車部品の製造及び販売

(3) 商標権使用許諾契約

契約会社名	相手方		契約年月日	内容	契約期間	対価の受払
	国籍	名称				
株式会社リケン (当社)	台湾	台湾理研工業股份有限公司	2018.1.1	市販品販売に係る商標権の使用許諾	2年	販売価額の一定料率の受取
	中国	理研汽车配件(武漢)有限公司	2015.3.1	"	5年	"
	日本	株式会社リケン環境システム	2016.10.1	"	5年	"
	日本	株式会社リケンヒートテクノ	2018.9.10	"	5年	"

(4) 特許・ノウハウ実施許諾契約

契約会社名	相手方		契約年月日	内容	契約期間	対価の受払
	国籍	名称				
株式会社リケン (当社)	日本	株式会社リケン環境システム	2016.10.1	製造販売に係る特許及びノウハウの実施許諾	5年	販売価額の一定料率の受取
	日本	株式会社リケンヒートテクノ	2018.9.10	"	5年	"
	スイス	Georg Fischer Automotive AG	2013.7.1	市販品販売に係る商標権の使用許諾	いずれかの当事者が終結を申し入れない限り、無期限	販売価額の一定料率の支払

5【研究開発活動】

当社グループは、自動車・産業機械部品を主に、低燃費・オイル消費性能向上・排気ガスクリーン化の実現によって地球環境保護に貢献すべく努力しております。更に、自動車・産業機械分野での動力多様化や技術革新により大きな環境変化が予想されるなか、現在推進中の中期計画PLAN2020では「自動車・機械分野の進化を支えるキーコンポーネントのグローバルトップサプライヤー」になることを目指し、「先進技術開発」を基本方針の一つとして、既存製品の競争力強化に加え、新たな発展分野向けの新製品創出を目指し、研究開発活動に取り組んでいます。

当社グループ全体の研究開発体制は、既存製品については各製造部門の製品開発・生産技術部門が行っており、今後の次世代を担う新規分野の新製品新事業については新製品開発部が行っております。

当連結会計年度における研究開発費の総額は1,841百万円（工業化研究費含む）で、そのうち自動車・産業機械部品事業1,704百万円、その他136百万円となっております。

各セグメント別の主な研究開発活動は次のとおりです。

(1) 自動車・産業機械部品事業

- 低燃費を実現する低フリクション長寿命ガソリンエンジン用ピストンリングの開発
- 低燃費、排気ガス規制に対応するディーゼルエンジン用ピストンリングの開発
- 燃費低減に寄与する低フリクション自動車・産業機械用シール部品の開発
- 軽量、低フリクション、高耐久自動車・産業機械用動弁部品の開発
- 摺動特性、耐久性に優れた各種表面処理技術の開発
- 軽量化、高強度化を実現する足回り部品の開発

(2) その他

- 電動車向け低フリクション・軽量化部品の開発
- ミリ波レーダー用電波吸収シートの開発
- 耐久性に優れた高温用発熱体の開発

第3【設備の状況】

1【設備投資等の概要】

当社グループでは、世界同一品質に向けた設備の導入、生産能力の増強・合理化への対応、研究開発機能の充実・強化等を目的として、当連結会計年度は7,181百万円の設備投資（無形固定資産含む）を実施しました。

自動車・産業機械部品事業においては、当社における機械加工・表面処理設備や中国・メキシコ子会社における機械加工設備等、総額7,159百万円の設備投資を実施しました。その他においては、70百万円の設備投資を実施しました。

なお、所要資金に関しては、自己資金によっております。

2【主要な設備の状況】

当社グループにおける主要な設備は、以下のとおりであります。

(1) 提出会社

(2019年3月31日現在)

事業所名 (所在地)	セグメントの 名称	設備の内容	帳簿価額(百万円)					従業員数 (人)
			建物及び 構築物	機械装置 及び 運搬具	土地 (面積 千㎡)	その他	合計	
柏崎事業所 (新潟県柏崎市)	自動車・産業 機械部品事業	鑄造・機械加工・表面処理・研究開発設備	4,425	4,176	797 (456.7)	1,105	10,504	1,106
熊谷事業所 (埼玉県熊谷市)	自動車・産業 機械部品事業	機械加工・表面処理・研究開発設備	1,432	1,592	518 (147.7)	626	4,170	236
本社他8営業部所 (東京都千代田区他)	自動車・産業 機械部品事業、その他	その他設備	125	10	29 (0.7)	63	229	116

(2) 国内子会社

(2019年3月31日現在)

会社名	事業所名 (所在地)	セグメント の名称	設備の内容	帳簿価額(百万円)					従業員数 (人)
				建物及び 構築物	機械装置 及び 運搬具	土地 (面積 千㎡)	その他	合計	
(株)リケン キャストック	本社工場 (新潟県 柏崎市)	自動車・産 業機械部品 事業	鑄造設備	574	698	-	156	1,430	280
理研機械(株)	本社工場 (新潟県 柏崎市)	自動車・産 業機械部品 事業	機械加工 設備	595	303	424 (41.0)	31	1,355	56
日本メッキ 工業(株)	本社工場 (新潟県 柏崎市)	自動車・産 業機械部品 事業	メッキ設備	366	180	289 (24.0)	20	856	138
柏崎ピスト ンリング(株)	本社工場 (新潟県 柏崎市)	自動車・産 業機械部品 事業	機械加工 設備	410	116	147 (10.1)	8	683	106

(3) 在外子会社

(2018年12月31日現在)

会社名	事業所名 (所在地)	セグメント の名称	設備の内容	帳簿価額(百万円)					従業員数 (人)
				建物及び 構築物	機械装置 及び 運搬具	土地 (面積 千㎡)	その他	合計	
リケンメキシコ社	本社工場 (メキシコ 合衆国アグ アスカリエ ンテス州)	自動車・産 業機械部品 事業	機械加工・ 表面処理 設備	1,304	3,374	124 (28.1)	117	4,920	371
P.T.パカル ティリケン インドネシ ア	本社工場 (インドネ シアシドラ ジョ県)	自動車・産 業機械部品 事業、その 他	鑄造設備 機械加工 設備	435	1,944	194 (149.4)	497	3,072	1,047
理研汽車配 件(武漢) 有限公司	本社工場 (中華人民 共和国湖北 省武漢市)	自動車・産 業機械部品 事業	機械加工 設備	327	1,536	-	666	2,529	361

(注) 帳簿価額のうち「その他」は、「工具、器具及び備品」「リース資産」及び「建設仮勘定」の合計であります。なお、上記金額には消費税等は含まれておりません。

3【設備の新設、除却等の計画】

当社グループの設備投資については、経済環境、業界動向、投資効果等を総合的に勘案して策定しております。設備計画は、原則的に連結会社各社が個別に策定しておりますが、計画策定に当たっては当社の主管部門と調整を図っております。

次連結会計年度の重要な設備の新設、除却等の計画は次のとおりです。

(1) 重要な設備の新設等

会社名	事業所名 (所在地)	セグメントの 名称	設備の 内容	投資予定金額	資金調達 方法
				総額 (百万円)	
提出会社	柏崎事業所 (新潟県柏崎市)	自動車・産業 機械部品事業	ピストンリング、自動車 部品等生産設備	1,815	自己資金
提出会社	熊谷事業所 (埼玉県熊谷市)	自動車・産業 機械部品事業	自動車部品等生産設備	1,133	同上
P.T.パカルティ リケンインドネ シア	本社工場 (インドネシア シドラジョ県)	自動車・産業 機械部品事業	自動車部品等生産設備	683	同上

(注) 上記金額には、消費税等は含まれておりません。

(2) 重要な設備の除却等

経常的な設備の更新のための除却を除き、重要な設備の除却の計画はありません。

第4【提出会社の状況】

1【株式等の状況】

(1)【株式の総数等】

【株式の総数】

種類	発行可能株式総数(株)
普通株式	20,000,000
計	20,000,000

【発行済株式】

種類	事業年度末現在 発行数(株) (2019年3月31日)	提出日現在 発行数(株) (2019年6月28日)	上場金融商品取引所名又は 登録認可金融商品取引業協 会名	内容
普通株式	10,648,466	10,648,466	東京証券取引所市場第一部	単元株式数は100株であります。
計	10,648,466	10,648,466	-	-

(注) 提出日現在発行数には、2019年6月1日からこの有価証券報告書提出日までの新株予約権の行使により発行された株式数は、含まれておりません。

(2) 【新株予約権等の状況】

【ストック・オプション制度の内容】

当社は、2016年10月1日を効力発生日として、普通株式10株につき1株の割合で株式併合を実施しております。これにより「新株予約権の目的となる株式の数」及び「新株予約権の行使時の払込金額」が調整されております。

当社は、会社法第236条、第238条及び第240条の規定に基づく株式報酬型ストックオプションとして、2014年6月25日取締役会時に在任する当社取締役12人に対して新株予約権を発行しております。

取締役会決議日（2014年6月25日）		
	事業年度末現在 （2019年3月31日）	提出日の前月末現在 （2019年5月31日）
新株予約権の数（個）	118	110
新株予約権のうち自己新株予約権の数	-	-
新株予約権の目的となる株式の種類	普通株式	同左
新株予約権の目的となる株式の数（株）	11,800（注）1	11,000（注）1
新株予約権の行使時の払込金額（譲渡価額）（円）	1個につき100（注）2 （1株当たり1）	同左
新株予約権の行使期間	2014年7月15日～ 2044年7月14日	同左
新株予約権の行使により株式を発行する場合の株式の発行価格及び資本組入額（円）	（注）3	同左
新株予約権の行使の条件	（注）6	同左
新株予約権の譲渡に関する事項	（注）4	同左
代用払込みに関する事項	-	-
組織再編成行為に伴う新株予約権の交付に関する事項	（注）5	同左

（注）1．新株予約権の目的である株式の数

新株予約権の目的である株式の数（以下、「付与株式数」という。）は100株とする。ただし、当社が当社普通株式の株式分割（当社普通株式の株式無償割当を含む。以下、株式分割の記載につき同じ。）又は株式併合を行う場合には、次の算式により付与株式数の調整を行い、調整の結果生じる1株未満の端数は、これを切り捨てる。

$$\text{調整後付与株式数} = \text{調整前付与株式数} \times \text{株式分割または株式併合の比率}$$

調整後付与株式数は、株式分割の場合は、当該株式分割の基準日の翌日（基準日を定めないときはその効力発生日）以降、株式併合の場合は、その効力発生日以降、これを適用する。ただし、剰余金の額を減少して資本金又は準備金を増加する議案が株主総会において承認されることを条件として株式分割が行われる場合で、当該株主総会の終結の日以前の日を株式分割のための基準日とする場合は、調整後付与株式数は、当該株主総会の終結の日の翌日以降、当該基準日の翌日に遡及してこれを適用する。

また、当社が合併又は会社分割を行う場合その他これらの場合に準じて付与株式数の調整を必要とする場合には、当社は、合理的な範囲で付与株式数を適切に調整することができる。

付与株式数の調整を行うときは、当社は調整後付与株式数を適用する日の前日までに、必要な事項を新株予約権原簿に記載された各新株予約権を保有する者（以下、「新株予約権者」という。）に通知又は公告する。ただし、当該適用の日の前日までに通知又は公告を行うことができない場合には、以後速やかに通知又は公告する。

2．新株予約権の行使に際して出資される財産の価額

各新株予約権の行使に際して出資される財産の価額は、当該各新株予約権を行使することにより交付を受けることができる株式1株当たりの行使価額を1円とし、これに付与株式数を乗じた金額とする。

3. 新株予約権の行使により株式を発行する場合における増加する資本金及び資本準備金に関する事項

新株予約権の行使により株式を発行する場合における増加する資本金の額は、会社計算規則第17条第1項に従い算出される資本金等増加限度額の2分の1の金額とし、計算の結果生じる1円未満の端数は、これを切り上げる。

新株予約権の行使により株式を発行する場合における増加する資本準備金の額は、上記記載の資本金等増加限度額から上記に定める増加する資本金の額を減じた額とする。

4. 譲渡による新株予約権の取得の制限

譲渡による新株予約権の取得については、取締役会の決議による承認を要する。

5. 組織再編における再編対象会社の新株予約権の交付の内容に関する決定方針

当社が、合併（当社が合併により消滅する場合に限る。）、吸収分割若しくは新設分割（それぞれ当社が分割会社となる場合に限る。）又は株式交換若しくは株式移転（それぞれ当社が完全子会社となる場合に限る。）（以上を総称して以下、「組織再編行為」という。）をする場合には、組織再編行為の効力発生日（吸収合併につき吸収合併がその効力を生ずる日、新設合併につき新設合併設立株式会社の成立の日、吸収分割につき吸収分割がその効力を生ずる日、新設分割につき新設分割設立株式会社の成立の日、株式交換につき株式交換がその効力を生ずる日及び株式移転につき株式移転設立完全親会社の成立の日をいう。以下同じ。）の直前において残存する新株予約権（以下、「残存新株予約権」という。）を保有する新株予約権者に対し、それぞれの場合につき、会社法第236条第1項第8号イからホまでに掲げる株式会社（以下、「再編対象会社」という。）の新株予約権をそれぞれ交付することとする。ただし、以下の各号に沿って再編対象会社の新株予約権を交付する旨を、吸収合併契約、新設合併契約、吸収分割契約、新設分割計画、株式交換契約又は株式移転計画において定めることを条件とする。

交付する再編対象会社の新株予約権の数

新株予約権者が保有する残存新株予約権の数と同一の数をそれぞれ交付する。

新株予約権の目的である再編対象会社の株式の種類

再編対象会社の普通株式とする。

新株予約権の目的である再編対象会社の株式の数

組織再編行為の条件等を勘案の上、上記1.に準じて決定する。

新株予約権の行使に際して出資される財産の価額

交付される各新株予約権の行使に際して出資される財産の価額は、以下に定められる再編後行使価額に上記に従って決定される当該新株予約権の目的である再編対象会社の株式の数を乗じて得られる金額とする。再編後行使価額は、交付される各新株予約権を行使することにより交付を受けることができる再編対象会社の株式1株当たり1円とする。

新株予約権を行使することができる期間

新株予約権を行使することができる期間の開始日と組織再編行為の効力発生日のうちいずれか遅い日から、新株予約権を行使することができる期間の満了日までとする。

新株予約権の行使により株式を発行する場合における増加する資本金及び資本準備金に関する事項

上記3.に準じて決定する。

譲渡による新株予約権の取得の制限

譲渡による新株予約権の取得については、再編対象会社の取締役会の決議による承認を要する。

6. その他の新株予約権の行使の条件

新株予約権者は、当社の取締役及び執行役員の地位を喪失した日の翌日以降、新株予約権を行使することができる。

上記は、新株予約権を相続により承継した者については適用しない。

新株予約権者が新株予約権を放棄した場合、当該新株予約権を行使することができない。

当社は、会社法第236条、第238条及び第240条の規定に基づく株式報酬型ストックオプションとして、2015年6月23日取締役会時に在任する当社取締役12人に対して新株予約権を発行しております。

取締役会決議日（2015年6月23日）		
	事業年度末現在 （2019年3月31日）	提出日の前月末現在 （2019年5月31日）
新株予約権の数（個）	133	126
新株予約権のうち自己新株予約権の数	-	-
新株予約権の目的となる株式の種類	普通株式	同左
新株予約権の目的となる株式の数（株）	13,300（注）1	12,600（注）1
新株予約権の行使時の払込金額（譲渡価額）（円）	1個につき100（注）2 （1株当たり1）	同左
新株予約権の行使期間	2015年7月15日～ 2045年7月14日	同左
新株予約権の行使により株式を発行する場合の株式の発行価格及び資本組入額（円）	（注）3	同左
新株予約権の行使の条件	（注）6	同左
新株予約権の譲渡に関する事項	（注）4	同左
代用払込みに関する事項	-	-
組織再編成行為に伴う新株予約権の交付に関する事項	（注）5	同左

（注）1．新株予約権の目的である株式の数

新株予約権の目的である株式の数（以下、「付与株式数」という。）は100株とする。ただし、当社が当社普通株式の株式分割（当社普通株式の株式無償割当を含む。以下、株式分割の記載につき同じ。）又は株式併合を行う場合には、次の算式により付与株式数の調整を行い、調整の結果生じる1株未満の端数は、これを切り捨てる。

$$\text{調整後付与株式数} = \text{調整前付与株式数} \times \text{株式分割または株式併合の比率}$$

調整後付与株式数は、株式分割の場合は、当該株式分割の基準日の翌日（基準日を定めないときはその効力発生日）以降、株式併合の場合は、その効力発生日以降、これを適用する。ただし、剰余金の額を減少して資本金又は準備金を増加する議案が株主総会において承認されることを条件として株式分割が行われる場合で、当該株主総会の終結の日以前の日を株式分割のための基準日とする場合は、調整後付与株式数は、当該株主総会の終結の日の翌日以降、当該基準日の翌日に遡及してこれを適用する。

また、当社が合併又は会社分割を行う場合その他これらの場合に準じて付与株式数の調整を必要とする場合には、当社は、合理的な範囲で付与株式数を適切に調整することができる。

付与株式数の調整を行うときは、当社は調整後付与株式数を適用する日の前日までに、必要な事項を新株予約権原簿に記載された各新株予約権を保有する者（以下、「新株予約権者」という。）に通知又は公告する。ただし、当該適用の日の前日までに通知又は公告を行うことができない場合には、以後速やかに通知又は公告する。

2．新株予約権の行使に際して出資される財産の価額

各新株予約権の行使に際して出資される財産の価額は、当該各新株予約権を行使することにより交付を受けることができる株式1株当たりの行使価額を1円とし、これに付与株式数を乗じた金額とする。

3．新株予約権の行使により株式を発行する場合における増加する資本金及び資本準備金に関する事項

新株予約権の行使により株式を発行する場合における増加する資本金の額は、会社計算規則第17条第1項に従い算出される資本金等増加限度額の2分の1の金額とし、計算の結果生じる1円未満の端数は、これを切り上げる。

新株予約権の行使により株式を発行する場合における増加する資本準備金の額は、上記記載の資本金等増加限度額から上記に定める増加する資本金の額を減じた額とする。

4. 譲渡による新株予約権の取得の制限

譲渡による新株予約権の取得については、取締役会の決議による承認を要する。

5. 組織再編における再編対象会社の新株予約権の交付の内容に関する決定方針

当社が、合併（当社が合併により消滅する場合に限る。）、吸収分割若しくは新設分割（それぞれ当社が分割会社となる場合に限る。）又は株式交換若しくは株式移転（それぞれ当社が完全子会社となる場合に限る。）（以上を総称して以下、「組織再編行為」という。）をする場合には、組織再編行為の効力発生日（吸収合併につき吸収合併がその効力を生ずる日、新設合併につき新設合併設立株式会社の成立の日、吸収分割につき吸収分割がその効力を生ずる日、新設分割につき新設分割設立株式会社の成立の日、株式交換につき株式交換がその効力を生ずる日及び株式移転につき株式移転設立完全親会社の成立の日をいう。以下同じ。）の直前において残存する新株予約権（以下、「残存新株予約権」という。）を保有する新株予約権者に対し、それぞれの場合につき、会社法第236条第1項第8号イからホまでに掲げる株式会社（以下、「再編対象会社」という。）の新株予約権をそれぞれ交付することとする。ただし、以下の各号に沿って再編対象会社の新株予約権を交付する旨を、吸収合併契約、新設合併契約、吸収分割契約、新設分割計画、株式交換契約又は株式移転計画において定めることを条件とする。

交付する再編対象会社の新株予約権の数

新株予約権者が保有する残存新株予約権の数と同一の数それぞれをそれぞれ交付する。

新株予約権の目的である再編対象会社の株式の種類

再編対象会社の普通株式とする。

新株予約権の目的である再編対象会社の株式の数

組織再編行為の条件等を勘案の上、上記1. に準じて決定する。

新株予約権の行使に際して出資される財産の価額

交付される各新株予約権の行使に際して出資される財産の価額は、以下に定められる再編後行使価額に上記に従って決定される当該新株予約権の目的である再編対象会社の株式の数を乗じて得られる金額とする。再編後行使価額は、交付される各新株予約権を行使することにより交付を受けることができる再編対象会社の株式1株当たり1円とする。

新株予約権を行使することができる期間

新株予約権を行使することができる期間の開始日と組織再編行為の効力発生日のうちいずれか遅い日から、新株予約権を行使することができる期間の満了日までとする。

新株予約権の行使により株式を発行する場合における増加する資本金及び資本準備金に関する事項

上記3. に準じて決定する。

譲渡による新株予約権の取得の制限

譲渡による新株予約権の取得については、再編対象会社の取締役会の決議による承認を要する。

6. その他の新株予約権の行使の条件

新株予約権者は、当社の取締役及び執行役員の地位を喪失した日の翌日以降、新株予約権を行使することができる。

上記は、新株予約権を相続により承継した者については適用しない。

新株予約権者が新株予約権を放棄した場合、当該新株予約権を行使することができない。

当社は、会社法第236条、第238条及び第240条の規定に基づく株式報酬型ストックオプションとして、2016年6月24日取締役会時に在任する当社取締役及び執行役員14人に対して新株予約権を発行しております。

取締役会決議日（2016年6月24日）		
	事業年度末現在 （2019年3月31日）	提出日の前月末現在 （2019年5月31日）
新株予約権の数（個）	224	214
新株予約権のうち自己新株予約権の数	-	-
新株予約権の目的となる株式の種類	普通株式	同左
新株予約権の目的となる株式の数（株）	22,400（注）1	21,400（注）1
新株予約権の行使時の払込金額（譲渡価額）（円）	1個につき100（注）2 （1株当たり1）	同左
新株予約権の行使期間	2016年7月14日～ 2046年7月13日	同左
新株予約権の行使により株式を発行する場合の株式の発行価格及び資本組入額（円）	（注）3	同左
新株予約権の行使の条件	（注）6	同左
新株予約権の譲渡に関する事項	（注）4	同左
代用払込みに関する事項	-	-
組織再編成行為に伴う新株予約権の交付に関する事項	（注）5	同左

（注）1．新株予約権の目的である株式の数

新株予約権の目的である株式の数（以下、「付与株式数」という。）は100株とする。ただし、当社が当社普通株式の株式分割（当社普通株式の株式無償割当を含む。以下、株式分割の記載につき同じ。）又は株式併合を行う場合には、次の算式により付与株式数の調整を行い、調整の結果生じる1株未満の端数は、これを切り捨てる。

$$\text{調整後付与株式数} = \text{調整前付与株式数} \times \text{株式分割または株式併合の比率}$$

調整後付与株式数は、株式分割の場合は、当該株式分割の基準日の翌日（基準日を定めないときはその効力発生日）以降、株式併合の場合は、その効力発生日以降、これを適用する。ただし、剰余金の額を減少して資本金又は準備金を増加する議案が株主総会において承認されることを条件として株式分割が行われる場合で、当該株主総会の終結の日以前の日を株式分割のための基準日とする場合は、調整後付与株式数は、当該株主総会の終結の日の翌日以降、当該基準日の翌日に遡及してこれを適用する。

また、当社が合併又は会社分割を行う場合その他これらの場合に準じて付与株式数の調整を必要とする場合には、当社は、合理的な範囲で付与株式数を適切に調整することができる。

付与株式数の調整を行うときは、当社は調整後付与株式数を適用する日の前日までに、必要な事項を新株予約権原簿に記載された各新株予約権を保有する者（以下、「新株予約権者」という。）に通知又は公告する。ただし、当該適用の日の前日までに通知又は公告を行うことができない場合には、以後速やかに通知又は公告する。

2．新株予約権の行使に際して出資される財産の価額

各新株予約権の行使に際して出資される財産の価額は、当該各新株予約権を行使することにより交付を受けることができる株式1株当たりの行使価額を1円とし、これに付与株式数を乗じた金額とする。

3．新株予約権の行使により株式を発行する場合における増加する資本金及び資本準備金に関する事項

新株予約権の行使により株式を発行する場合における増加する資本金の額は、会社計算規則第17条第1項に従い算出される資本金等増加限度額の2分の1の金額とし、計算の結果生じる1円未満の端数は、これを切り上げる。

新株予約権の行使により株式を発行する場合における増加する資本準備金の額は、上記記載の資本金等増加限度額から上記に定める増加する資本金の額を減じた額とする。

4. 譲渡による新株予約権の取得の制限

譲渡による新株予約権の取得については、取締役会の決議による承認を要する。

5. 組織再編における再編対象会社の新株予約権の交付の内容に関する決定方針

当社が、合併（当社が合併により消滅する場合に限る。）、吸収分割若しくは新設分割（それぞれ当社が分割会社となる場合に限る。）又は株式交換若しくは株式移転（それぞれ当社が完全子会社となる場合に限る。）（以上を総称して以下、「組織再編行為」という。）をする場合には、組織再編行為の効力発生日（吸収合併につき吸収合併がその効力を生ずる日、新設合併につき新設合併設立株式会社の成立の日、吸収分割につき吸収分割がその効力を生ずる日、新設分割につき新設分割設立株式会社の成立の日、株式交換につき株式交換がその効力を生ずる日及び株式移転につき株式移転設立完全親会社の成立の日をいう。以下同じ。）の直前において残存する新株予約権（以下、「残存新株予約権」という。）を保有する新株予約権者に対し、それぞれの場合につき、会社法第236条第1項第8号イからホまでに掲げる株式会社（以下、「再編対象会社」という。）の新株予約権をそれぞれ交付することとする。ただし、以下の各号に沿って再編対象会社の新株予約権を交付する旨を、吸収合併契約、新設合併契約、吸収分割契約、新設分割計画、株式交換契約又は株式移転計画において定めることを条件とする。

交付する再編対象会社の新株予約権の数

新株予約権者が保有する残存新株予約権の数と同一の数それぞれをそれぞれ交付する

新株予約権の目的である再編対象会社の株式の種類

再編対象会社の普通株式とする。

新株予約権の目的である再編対象会社の株式の数

組織再編行為の条件等を勘案の上、上記1. に準じて決定する。

新株予約権の行使に際して出資される財産の価額

交付される各新株予約権の行使に際して出資される財産の価額は、以下に定められる再編後行使価額に上記に従って決定される当該新株予約権の目的である再編対象会社の株式の数に乗じて得られる金額とする。再編後行使価額は、交付される各新株予約権を行使することにより交付を受けることができる再編対象会社の株式1株当たり1円とする

新株予約権を行使することができる期間

新株予約権を行使することができる期間の開始日と組織再編行為の効力発生日のうちいずれか遅い日から、新株予約権を行使することができる期間の満了日までとする。

新株予約権の行使により株式を発行する場合における増加する資本金及び資本準備金に関する事項

上記3. に準じて決定する。

譲渡による新株予約権の取得の制限

譲渡による新株予約権の取得については、再編対象会社の取締役会の決議による承認を要する。

6. その他の新株予約権の行使の条件

新株予約権者は、当社の取締役及び執行役員の地位を喪失した日の翌日以降、新株予約権を行使することができる

上記は、新株予約権を相続により承継した者については適用しない。

新株予約権者が新株予約権を放棄した場合、当該新株予約権を行使することができない。

会社は、会社法第236条、第238条及び第240条の規定に基づく株式報酬型ストックオプションとして、2017年6月22日取締役会時に在任する当社取締役及び執行役員16人に対して新株予約権を発行しております。

取締役会決議日（2017年6月22日）		
	事業年度末現在 （2019年3月31日）	提出日の前月末現在 （2019年5月31日）
新株予約権の数（個）	178	171
新株予約権のうち自己新株予約権の数	-	-
新株予約権の目的となる株式の種類	普通株式	同左
新株予約権の目的となる株式の数（株）	17,800（注）1	17,100（注）1
新株予約権の行使時の払込金額（譲渡価額）（円）	1個につき100（注）2 （1株当たり1）	同左
新株予約権の行使期間	2017年7月13日～ 2047年7月12日	同左
新株予約権の行使により株式を発行する場合の株式の発行価格及び資本組入額（円）	（注）3	同左
新株予約権の行使の条件	（注）6	同左
新株予約権の譲渡に関する事項	（注）4	同左
代用払込みに関する事項	-	-
組織再編成行為に伴う新株予約権の交付に関する事項	（注）5	同左

（注）1．新株予約権の目的である株式の数

新株予約権の目的である株式の数（以下、「付与株式数」という。）は100株とする。ただし、当社が当社普通株式の株式分割（当社普通株式の株式無償割当を含む。以下、株式分割の記載につき同じ。）又は株式併合を行う場合には、次の算式により付与株式数の調整を行い、調整の結果生じる1株未満の端数は、これを切り捨てる。

$$\text{調整後付与株式数} = \text{調整前付与株式数} \times \text{株式分割または株式併合の比率}$$

調整後付与株式数は、株式分割の場合は、当該株式分割の基準日の翌日（基準日を定めないときはその効力発生日）以降、株式併合の場合は、その効力発生日以降、これを適用する。ただし、剰余金の額を減少して資本金又は準備金を増加する議案が株主総会において承認されることを条件として株式分割が行われる場合で、当該株主総会の終結の日以前の日を株式分割のための基準日とする場合は、調整後付与株式数は、当該株主総会の終結の日の翌日以降、当該基準日の翌日に遡及してこれを適用する。

また、当社が合併又は会社分割を行う場合その他これらの場合に準じて付与株式数の調整を必要とする場合には、当社は、合理的な範囲で付与株式数を適切に調整することができる。

付与株式数の調整を行うときは、当社は調整後付与株式数を適用する日の前日までに、必要な事項を新株予約権原簿に記載された各新株予約権を保有する者（以下、「新株予約権者」という。）に通知又は公告する。ただし、当該適用の日の前日までに通知又は公告を行うことができない場合には、以後速やかに通知又は公告する。

2．新株予約権の行使に際して出資される財産の価額

各新株予約権の行使に際して出資される財産の価額は、当該各新株予約権を行使することにより交付を受けることができる株式1株当たりの行使価額を1円とし、これに付与株式数を乗じた金額とする。

3．新株予約権の行使により株式を発行する場合における増加する資本金及び資本準備金に関する事項

新株予約権の行使により株式を発行する場合における増加する資本金の額は、会社計算規則第17条第1項に従い算出される資本金等増加限度額の2分の1の金額とし、計算の結果生じる1円未満の端数は、これを切り上げる。

新株予約権の行使により株式を発行する場合における増加する資本準備金の額は、上記記載の資本金等増加限度額から上記に定める増加する資本金の額を減じた額とする。

4. 譲渡による新株予約権の取得の制限

譲渡による新株予約権の取得については、取締役会の決議による承認を要する。

5. 組織再編における再編対象会社の新株予約権の交付の内容に関する決定方針

当社が、合併（当社が合併により消滅する場合に限る。）、吸収分割若しくは新設分割（それぞれ当社が分割会社となる場合に限る。）又は株式交換若しくは株式移転（それぞれ当社が完全子会社となる場合に限る。）（以上を総称して以下、「組織再編行為」という。）をする場合には、組織再編行為の効力発生日（吸収合併につき吸収合併がその効力を生ずる日、新設合併につき新設合併設立株式会社の成立の日、吸収分割につき吸収分割がその効力を生ずる日、新設分割につき新設分割設立株式会社の成立の日、株式交換につき株式交換がその効力を生ずる日及び株式移転につき株式移転設立完全親会社の成立の日をいう。以下同じ。）の直前において残存する新株予約権（以下、「残存新株予約権」という。）を保有する新株予約権者に対し、それぞれの場合につき、会社法第236条第1項第8号イからホまでに掲げる株式会社（以下、「再編対象会社」という。）の新株予約権をそれぞれ交付することとする。ただし、以下の各号に沿って再編対象会社の新株予約権を交付する旨を、吸収合併契約、新設合併契約、吸収分割契約、新設分割計画、株式交換契約又は株式移転計画において定めることを条件とする。

交付する再編対象会社の新株予約権の数

新株予約権者が保有する残存新株予約権の数と同一の数それぞれをそれぞれ交付する

新株予約権の目的である再編対象会社の株式の種類

再編対象会社の普通株式とする。

新株予約権の目的である再編対象会社の株式の数

組織再編行為の条件等を勘案の上、上記1. に準じて決定する。

新株予約権の行使に際して出資される財産の価額

交付される各新株予約権の行使に際して出資される財産の価額は、以下に定められる再編後行使価額に上記に従って決定される当該新株予約権の目的である再編対象会社の株式の数に乗じて得られる金額とする。再編後行使価額は、交付される各新株予約権を行使することにより交付を受けることができる再編対象会社の株式1株当たり1円とする

新株予約権を行使することができる期間

新株予約権を行使することができる期間の開始日と組織再編行為の効力発生日のうちいずれか遅い日から、新株予約権を行使することができる期間の満了日までとする。

新株予約権の行使により株式を発行する場合における増加する資本金及び資本準備金に関する事項

上記3. に準じて決定する。

譲渡による新株予約権の取得の制限

譲渡による新株予約権の取得については、再編対象会社の取締役会の決議による承認を要する。

6. その他の新株予約権の行使の条件

新株予約権者は、当社の取締役及び執行役員の地位を喪失した日の翌日以降、新株予約権を行使することができる

上記は、新株予約権を相続により承継した者については適用しない。

新株予約権者が新株予約権を放棄した場合、当該新株予約権を行使することができない。

【ライツプランの内容】
該当事項はありません。

【その他の新株予約権等の状況】
該当事項はありません。

(3) 【行使価額修正条項付新株予約権付社債券等の行使状況等】

該当事項はありません。

(4) 【発行済株式総数、資本金等の推移】

年月日	発行済株式 総数増減数 (千株)	発行済株式 総数残高 (千株)	資本金増減額 (百万円)	資本金残高 (百万円)	資本準備金 増減額 (百万円)	資本準備金 残高 (百万円)
2016年10月1日(注)	95,836	10,648	-	8,573	-	6,604

(注) 株式併合(当社普通株式10株を1株に併合)によるものであります。

(5) 【所有者別状況】

2019年3月31日現在

区分	株式の状況(1単元の株式数100株)							単元未満 株式の状 況(株)	
	政府及び 地方公共 団体	金融機関	金融商品 取引業者	その他の 法人	外国法人等		個人その 他		計
					個人以外	個人			
株主数(人)	-	35	26	108	119	4	4,853	5,145	-
所有株式数 (単元)	-	41,636	595	11,880	27,049	14	24,613	105,787	69,766
所有株式数の割合 (%)	-	39.36	0.56	11.23	25.57	0.01	23.27	100	-

(注) 自己株式782,151株は「個人その他」に7,821単元、「単元未満株式の状況」に51株含まれております。

(6)【大株主の状況】

2019年3月31日現在

氏名又は名称	住所	所有株式数 (千株)	発行済株式 (自己株式を 除く。)の総 数に対する所 有株式数の割 合(%)
株式会社みずほ銀行	東京都千代田区大手町一丁目5番5号	486	4.93
日本生命保険相互会社	東京都千代田区丸の内一丁目6番6号	428	4.35
日本マスタートラスト信託銀行株式会社(信託口)	東京都港区浜松町二丁目11番3号	422	4.28
日立金属商事株式会社	東京都港区港南一丁目2番70号	356	3.61
NORTHERN TRUST CO.(AVFC)RE NV101	50 BANK STREET CANARY WH ARF LONDON E14 5NT.UK	323	3.28
日本トラスティ・サービス信託銀行株式会社(信託口)	東京都中央区晴海一丁目8番11号	320	3.25
株式会社第四銀行	新潟県新潟市中央区東堀前通七番町1071番地1	306	3.11
STATE STREET LONDON CARE OF STATE STREET BANK AND TRUST, BOSTON SSBTC A/C UK LONDON BRANCH CLIENTS- UNITED KINGDOM	ONE LONDON STREET. BOSTON MA USA 02111	300	3.04
STATE STREET BANK AND TRUST COMPANY 505019	AIB INTERNATIONAL CENTRE P.O. BOX 518 IFSC DUBLIN, IRELAND	270	2.74
三井住友信託銀行株式会社	東京都千代田区丸の内一丁目4番1号	261	2.65
計	-	3,476	35.23

(注)1 上記のほか当社所有の自己株式782千株(7.35%)があります。

(7)【議決権の状況】

【発行済株式】

2019年3月31日現在

区分	株式数(株)	議決権の数(個)	内容
無議決権株式	-	-	-
議決権制限株式(自己株式等)	-	-	-
議決権制限株式(その他)	-	-	-
完全議決権株式(自己株式等)	普通株式 782,100	-	-
完全議決権株式(その他)	普通株式 9,796,600	97,966	-
単元未満株式	普通株式 69,766	-	-
発行済株式総数	10,648,466	-	-
総株主の議決権	-	97,966	-

(注) 「単元未満株式」欄の普通株式には、当社所有の自己株式51株が含まれております。

【自己株式等】

2019年3月31日現在

所有者の氏名 又は名称	所有者の住所	自己名義 所有株式数 (株)	他人名義 所有株式数 (株)	所有株式数 の合計 (株)	発行済株式 総数に対する 所有株式数 の割合(%)
(自己保有株式) 株式会社リケン	東京都千代田区三番町8番 地1	782,100	-	782,100	7.34
計	-	782,100	-	782,100	7.34

2【自己株式の取得等の状況】

【株式の種類等】 会社法第155条第7号による普通株式の取得

自己株式の取得につきましては、機動的な資本政策遂行の一環として、財務状況や株価水準等を勘案しながら適宜実施しております。

(1)【株主総会決議による取得の状況】

該当事項はありません。

(2)【取締役会決議による取得の状況】

該当事項はありません。

(3)【株主総会決議又は取締役会決議に基づかないものの内容】

区分	株式数(株)	価額の総額(百万円)
当事業年度における取得自己株式	1,034	5
当期間における取得自己株式	182	0

(注) 当期間における取得自己株式には、2019年6月1日から有価証券報告書提出日までの単元未満株式の買取りによる株式数は含めておりません。

(4)【取得自己株式の処理状況及び保有状況】

区分	当事業年度		当期間	
	株式数(株)	処分価額の総額(百万円)	株式数(株)	処分価額の総額(百万円)
引き受ける者の募集を行った取得自己株式	-	-	-	-
消却の処分を行った取得自己株式	-	-	-	-
合併、株式交換、会社分割に係る移転を行った取得自己株式	-	-	-	-
その他(新株予約権の権利行使)	8,400	0	3,200	0
その他(譲渡制限付株式報酬による自己株式の処分)	27,700	149	-	-
その他(単元未満株式の買増請求による売渡)	118	0	85	0
保有自己株式数(注)	782,151	-	779,048	-

(注) 当期間における保有自己株式には、2019年6月1日から有価証券報告書提出日までの単元未満株式の買取り及び買増請求による売渡しの株式数、ならびに2019年6月1日から有価証券報告書提出日までの新株予約権の権利行使による付与株式数は含めておりません。

3【配当政策】

当社の剰余金の配当につきましては、業績及び配当性向等を総合的に勘案し、中間配当及び期末配当の年2回、安定的な配当水準を維持することを基本方針と考えております。当社は中間配当を行うことができる旨を定款に定めており、配当の決定機関は、中間配当は機動的な剰余金の配当を可能とするため取締役会とし、期末配当は株主総会としております。

内部留保資金につきましては、グローバル事業戦略に沿った海外生産拠点の能力増強、新製品・新技術の開発、生産効率化の推進、既存事業の競争力強化など企業価値向上に効率的に活用してまいります。

このような方針に基づき、当期末の配当金につきましては、1株につき70円であります。

(注) 基準日が当事業年度に属する剰余金の配当は、以下のとおりであります。

決議年月日	配当金の総額(百万円)	1株当たりの配当額(円)
2018年11月13日 取締役会決議	690	70.00
2019年6月21日 定時株主総会決議	690	70.00

4【コーポレート・ガバナンスの状況等】

(1)【コーポレート・ガバナンスの概要】

基本的な考え方

当社グループでは「リケングループ経営理念」に掲げた「社会に貢献する一級企業市民であり続けます」に基づき、経営の効率性を高めながら適法性と透明性を保ち、すべてのステークホルダーへの社会的責任(CSR)を果たしていける経営体制の構築に取り組んでいます。

今後も継続して内部統制システムのレベルアップに取り組むとともに、社員の一人一人が「リケングループ行動規範」を実践し、企業の持続的成長と社会の持続的な発展(サステナビリティ)を目指してまいります。

企業統治の体制

当社は、経済・環境・社会等の幅広い分野における責任を果たすことにより、継続的に企業価値を高めていくことを目指し、コーポレート・ガバナンスの確立を経営上の重要課題と位置付けております。

当社は取締役会の監査・監督機能を強化し、コーポレートガバナンスを一層充実させることを目的として、2016年5月より執行役員制度を導入して経営の意思決定および監督機能と業務執行機能を分離、2019年6月より監査役会設置会社から「監査等委員会設置会社」へ移行し、経営機関は取締役会と監査等委員会を基本にしております。

当社の取締役会は、取締役(監査等委員である取締役を除く。)8名(うち社外取締役2名)と、監査等委員である取締役3名(うち社外取締役2名)で構成され、代表取締役社長伊藤薫が議長を務めております。その他のメンバーは代表取締役高木一嘉、代表取締役前川泰則、取締役早坂茂昌、取締役佐藤裕、取締役ドナルド E. マクナルティ、社外取締役平野英治、社外取締役田辺孝二、監査等委員である社外取締役広井秀美、監査等委員である取締役国元晃、監査等委員である社外取締役岩村修二です。月1回の定例取締役会と必要に応じて開催する臨時取締役会において法令で定められた事項のほか、取締役会規則に規定された経営方針など経営に関わる重要事項の意思決定ならびに業務執行の監督を行なっています。

また、執行役員を中心に構成される経営会議を原則として毎月2回開催し、取締役会の定めた経営の基本方針に基づき、各種経営課題の審議及び業務執行に関する全般的な統制を行なっています。加えて、当社の取締役・執行役員と、海外関係会社の社長等の幹部社員で構成されるグローバル会議を年2回開催し、グローバル経営を推進しています。

当社の監査等委員は、社外取締役2名を含む3名の体制で監査等委員会を構成し、メンバーは監査等委員である社外取締役広井秀美、監査等委員である取締役国元晃、監査等委員である社外取締役岩村修二です。監査等委員会で策定された監査方針に基づき、業務執行取締役・執行役員等からの業務執行状況の聴取調査、内部監査を担当する内部統制推進部との連携を通して、取締役の職務執行を監査しています。

また、取締役等の指名および報酬の決定に関する手続きの透明性および客観性を確保することにより、取締役会の監督機能を強化し、コーポレートガバナンスの更なる充実を図るために、取締役会の任意の諮問機関として、2019年5月より指名・報酬委員会を設置しています。独立社外役員を過半数とする、社内取締役、独立社外役員から3名以上で構成し、委員長は委員会の互選により決定することとしています。

当社ではCSR(企業の社会的責任)に関わる活動を推進するため、経営会議の下部機関としてCSR委員会を設置し、CSRに関する方針の立案とともに、リスクマネジメントの推進及び情報開示の統制をはじめCSR活動の推進を行っています。さらに、コンプライアンス委員会を設置し、コンプライアンスの徹底を図る活動の推進を行っています。

また、当社では様々な損失の危険に対して、事前に適切な対応策を準備すること等により、損失の危険を最小限にすべくCSR委員会の下にリスク管理部会及びBCM(Business Continuity Management)部会を設置し、リスク管理及び事業継続計画の定着と運用の徹底を図っています。

2006年5月には「内部統制システムの整備に関する基本方針」を取締役会で決議し(2019年6月に最終改定)、会社法に基づく内部統制システムの整備を図るとともに、2007年6月には内部統制推進部を新設し、従来からのコンプライアンスやリスクマネジメントの強化に加え、金融商品取引法に基づく財務報告に係る内部統制システムの整備についても精力的に取り組んでおります。内部統制システム整備に関する基本方針は下記のとおりであります。

<記>

<基本方針>

当社及び当社の関係会社（以下「当社グループ」という）は、以下のグループ経営理念及び「顧客第一・法令遵守・基本重視・オープン・アクティブ・スピード」を行動規範として定め、企業活動を推進している。

さらに、当社グループの取締役及び従業員は法令及び社会的規範に従い、リケングループ倫理規範、社内諸規定、及び社会的良識に基づいて業務を遂行することを基本方針とする。

<経営理念>

私たちは地球環境を守り、社会に貢献する一級企業市民であり続けます

私たちは株主の資本を効率的に活用し、グローバルに企業価値を創造します

私たちは知識の向上と技術の革新を心がけ、世界のお客様に感動を与える製品を提供します

私たちは高い志と広い視野を持って、常に変革を遂げていきます

当社は、この経営理念の下、適正な業務執行のための体制を整備し、運用していくことが重要な経営の責務であると認識し、より一層適切なグループ内部統制システムとすべく、整備に努める。

1 取締役及び従業員の職務の執行が法令及び定款に適合することを確保するための体制

当社グループは、企業の存続のためにはコンプライアンス（法令遵守）の徹底が必要不可欠であると認識し、すべての取締役及び従業員が法令及び社会的規範を遵守し、公正な倫理観に基づいて行動し、広く社会から信頼される経営体制の確立に努める。

当社グループの取締役及び従業員が法令及び定款を遵守し、適正な事業活動を行う体制を構築するため、当社グループ全体に適用する倫理規範及び行動指針を定める。

経営の健全性と効率性を高めるため、社外取締役が過半数を占める監査等委員会を設置する。

社会から信頼される経営体制を確立するため、社長直轄の全社委員会であるコンプライアンス委員会を設置し、コンプライアンスの定着と運用の徹底を図るために必要な諸活動を推進する。

コンプライアンスの徹底を図るため、人事総務部は取締役及び従業員へのコンプライアンス教育を体系的計画的に実施する。

コンプライアンスに関する相談や不正行為等の通報のために、社外窓口を設置し、通報者の保護を徹底した内部通報制度を運用する。

内部統制推進部内部監査室は、定期的実施する内部監査を通じて、会社の業務実施状況の実態を把握し、すべての業務が法令、定款及び社内諸規定に準拠して適正・妥当かつ合理的に行われているか、また、会社の制度・組織・諸規定が適正・妥当であることを調査・検証し、監査結果を社長及び監査等委員会に報告する。

上記のコンプライアンスに関する活動については定期的に取り締役に報告する。

2 取締役の職務の執行に係る情報の保存及び管理に関する体制

当社は、取締役会をはじめとする重要な会議の意思決定に係る記録や、各取締役が業務分掌及び決裁基準に基づいて決裁した文書等法令及び文書管理規定に基づき、取締役の職務の執行に係る情報を適正に記録し、定められた期間保存する。

法令及び文書管理規定に基づき、以下の文書（電磁的記録を含む）を関連資料とともに保存する。

- 1 法令に定めのある文書
 - ・株主総会議事録（会社法第318条）、取締役会議事録（会社法第369条）
- 2 文書管理規定に基づく文書
 - ・経営会議事録、技術委員会議事録、CSR委員会議事録、コンプライアンス委員会議事録
 - ・その他取締役が委員長、議長となる会議委員会議事録
 - ・取締役が決裁者となる決裁書
 - ・その他文書管理規定に定める重要な文書

上記文書について、法令に別段の定めのない限り、文書管理規定に基づき、文書毎に定められた所管部門が文書管理を行う。

3 損失の危険の管理に関する規程その他の体制

当社グループは、様々な損失の危険に対して、危険の大小や発生可能性に応じ、事前に適切な対応策を準備する等により、損失の危険を最小限にすべく、組織的な対応について整備に努める。

当社グループ全体におけるリスク管理体制を構築し、適切なリスク対応を実施するため、リスク管理基本方針を含むリスク管理規定及び関連する規定類を定める。

CSR委員会の下に、リスク管理部会（部会長：経営企画部長）及びBCM部会（部会長：業務管理部長）を設置し、リスク管理及び事業継続計画の定着と運用の徹底を図るために必要な諸活動を推進する。

リスク管理規定に基づき、当社グループにおける事業機会リスク及び事業活動遂行リスクについて、毎年リスクの発見と評価を行い、リスク対応計画を策定し、推進する。

大規模な事故、災害、不祥事等の未然防止を図るとともに、発生した場合には、社長（又は社長が指名する者）を委員長とした危機対策本部を設置し、対応にあたる。

上記のリスク管理に関する活動については定期的に取締役会に報告する。

4 取締役の職務の執行が効率的に行われることを確保するための体制

当社は、環境変化に対応するため、中期経営計画及び年度経営計画を策定、推進する。経営計画の達成を目指し、日常的な取締役の業務執行の効率化に努める。

取締役の業務及び決裁権限について、組織規定、業務分掌規定、決裁基準規定で定める。

取締役会は経営の方針、法令で定められた事項その他経営に関する重要事項を決定し、取締役の業務執行状況を監督する。

取締役会の下に、社長が議長を務める経営会議を設置し（原則として月2回実施）、取締役会決議事項の事前審議を行うとともに、取締役会から委譲された権限の範囲内で当社業務の執行及び施策の実施等について審議し、意思決定を行う。

5 当社グループにおける業務の適正を確保するための体制

当社は、関係会社も含めたリケングループとしての内部統制システムの構築を目指すとともに、「関係会社管理規定」に基づき、各子会社の自主性を尊重しつつ、適切なグループ経営に努める。

グループ経営として、経営理念や行動規範、コンプライアンスに係る規定マニュアルを関係会社と共有するとともに、リケングループ経営計画を一体となって推進する。

国内関係会社については経営企画部が、海外関係会社については海外事業部が、各社の取締役会への参加やヒアリング等を行い、経営の適法性・効率性の確認を実施する。

関係会社に対して内部統制推進部内部監査室が定期的に監査を実施する。

主要な関係会社については当社監査等委員が監査役に就任し、会計監査及び業務監査を実施する。

6 監査等委員会の職務を補助する従業員について

監査等委員会からその職務を補助すべき専任の従業員について求めがある場合、監査等委員会と事前に協議の上、当該従業員を配置する。

7 前項の従業員の取締役（監査等委員である取締役を除く。）からの独立性に関する事項

前項の従業員は、取締役（監査等委員である取締役を除く。）から指揮命令を受けず、監査等委員会の指揮命令下に置き、人事異動及び考課については、事前に監査等委員会に報告を行い、了承を得るものとする。

8 取締役（監査等委員である取締役を除く。）及び従業員が監査等委員会に報告をするための体制その他の監査等委員会への報告に関する体制

当社グループの取締役（監査等委員である取締役を除く。）及び従業員は、当社グループに著しい損害を及ぼすおそれのある事実その他事業運営上の重要事項を監査等委員会に報告する。監査等委員会に報告した取締役（監査等委員である取締役を除く。）及び従業員が、その報告を行ったことを理由として、不利益な取り扱いを受けないこととし、その旨を周知徹底する。

監査等委員会に報告すべき事項及び報告の方法について、監査等委員会と協議の上設定し、取締役（監査等委員である取締役を除く。）及び従業員は、適切な報告を実施する。

また、監査等委員が出席又は資料を閲覧する会議委員会について、監査等委員会と協議の上設定し、監査等委員は、会議委員会に出席あるいは会議資料・議事録の閲覧を行う。

9 監査等委員の職務の執行について生じる費用等の処理に係る方針に関する事項

監査等委員の職務の執行について生じる費用の前払い又は償還の手続きその他の当該職務の執行について生じる費用又は債務の処理等所要の費用の請求を監査等委員から受けた場合は、監査等委員の職務の執行に明らかに必要ないと認められる場合を除き、その費用を負担する。

10 その他監査等委員会の監査が実効的に行われることを確保するための体制

監査等委員会は社長と相互の意思疎通を図るため、定期的な会合をもつとともに、内部統制推進部内部監査室、会計監査人、関係会社監査役と連携を保ち、監査等委員会の監査の実効性確保に努める。

以上が、監査等委員会設置会社への移行に伴い、2019年6月に最終改定した内部統制システム整備に関する基本方針です。業務の適正を確保するための体制の運用状況の概要については、下記のとおりであります。

当社は、業務の適正を確保するための体制について、内部統制システムの整備及び運用状況について内部監査等を通じて継続的に確認を行っており、取締役会に四半期毎に報告しております。内部監査の結果判明した問題点については是正措置を行い、より適切な内部統制システムの運用に努めております。

当連結会計年度に実施した当社グループにおける内部統制システムの運用状況は以下のとおりであります。

コンプライアンスに関する取組み

当社は、社長直轄の全社委員会であるコンプライアンス委員会を年2回開催し、コンプライアンスの定着と運用の徹底を推進しております。

また、コンプライアンスに関する相談や不正行為等の通報のために社外窓口を設置し、通報者を保護した内部通報制度を運用し、取締役会に四半期毎に報告しております。

加えて法務研修会により役職員のコンプライアンス意識の浸透を図っております。

リスク管理体制の強化

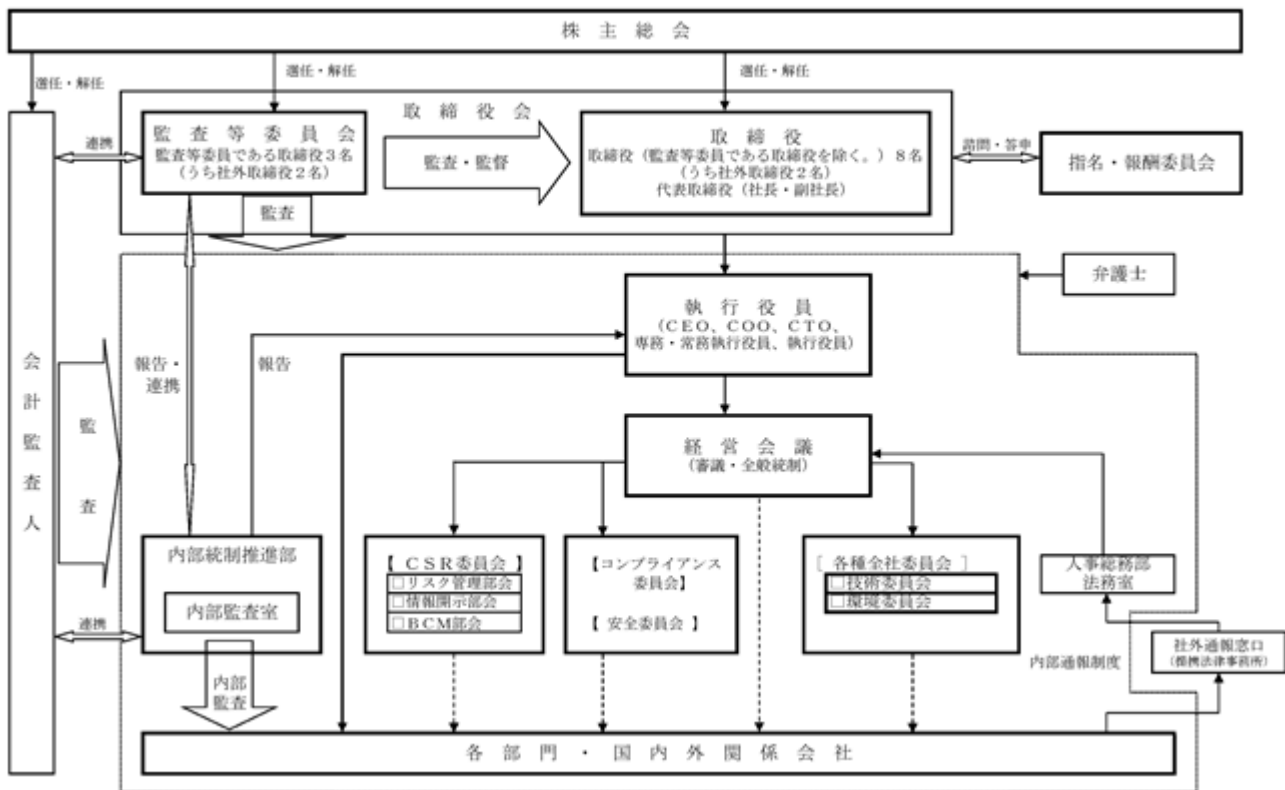
当社はグループ全体におけるリスク管理体制を構築し、適切なリスク対応を実施するため、CSR委員会の下にリスク管理部会とBCM部会を設置し、リスク管理及び事業継続計画の定着と運用の徹底を図っております。

監査役の監査体制

監査役は社長と相互の意思疎通を図るため、定期的な会合を持っております。また、内部統制推進部内部監査室、会計監査人とは四半期毎の定期会合に加え随時打合せを行うなど、監査役監査の実効性確保に努めております。

<参考資料；模式図>

【コーポレートガバナンス体制模式図】



1) 取締役の員数

当社の取締役（監査等委員である取締役を除く。）は10名以内とし、監査等委員である取締役は5名以内とする旨定款に定めております。

2) 取締役の選任の決議要件

取締役の選任決議については、議決権を行使することができる株主の議決権の3分の1以上を有する株主が出席し、その議決権の過半数をもって行う旨を定款に定めております。

3) 株主総会決議事項を取締役会で決議できるようにしている事項

（自己の株式の取得）

当社は、自己の株式の取得について、経済情勢の変化に対応して財務政策等の経営諸施策を機動的に遂行することを可能とするため、会社法第165条第2項の規定に基づき、取締役会の決議によって市場取引等により自己の株式を取得することができる旨を定款に定めております。

（中間配当）

当社は、中間配当について、株主への機動的な利益還元を行うため、会社法第454条第5項の規定に基づき、取締役会の決議によって毎年9月30日を基準日として中間配当をすることができる旨を定款に定めております。

(2) 【役員の状況】

役員一覧

男性 11名 女性 - 名 (役員のうち女性の比率 - %)

役職名	氏名	生年月日	略歴	任期	所有株式数 (百株)
代表取締役 社長 兼CEO 兼COO	伊藤 薫	1953年4月9日生	1976年4月 株式会社日本興業銀行入行 2005年4月 株式会社みずほ銀行常務執行役員 2008年3月 みずほ総合研究所株式会社代表取締役社長 2012年5月 当社顧問 2012年6月 当社常務取締役 2013年6月 当社専務取締役経営戦略委員会委員長 2015年6月 当社代表取締役社長兼COO 2018年4月 当社代表取締役社長兼CEO兼COO(現)	(注)4	63
代表取締役兼CTO 専務執行役員 技術・製造全般管掌、素 形材部品、樹脂製品事 業、カムシャフト事業、 精機部品、船用・産業用 部品、情報(IT)、素 形材構造改革担当	高木 一嘉	1953年4月15日生	1972年4月 当社入社 2004年1月 理研汽车配件(武漢)有限公司董事總經理 2009年6月 当社取締役理研汽车配件(武漢)有限公司董事總經理 2009年10月 当社取締役品質保証部長 2011年5月 当社取締役素形材部品部長 2013年6月 当社常務取締役 2016年5月 当社取締役常務執行役員 2019年4月 当社取締役専務執行役員兼CTO 2019年6月 当社代表取締役専務執行役員兼CTO(現)	(注)4	40
代表取締役 専務執行役員 国際事業管掌、GA推 進、名古屋営業担当、経 営戦略会議議長、経営管 理本部長、国際事業本 部長	前川 泰則	1958年2月27日生	1986年3月 当社入社 2004年2月 当社営業本部名古屋営業部長 2010年6月 当社取締役海外委員会委員長 2013年5月 当社取締役 2015年6月 当社常務取締役 2016年5月 当社取締役常務執行役員 2019年4月 当社取締役専務執行役員 2019年6月 当社代表取締役専務執行役員(現)	(注)4	32
取締役 常務執行役員 日系OE営業、配管事 業、熱エンジニアリング 事業、EMC事業担当、 カムシャフト事業、精機 部品、素形材構造改革副 担当、営業本部長	早坂 茂昌	1955年3月10日生	1981年4月 当社入社 2004年11月 当社営業本部神奈川営業所長 2009年6月 当社取締役営業本部神奈川営業部長 2011年4月 当社取締役営業本部長 2016年6月 当社常務執行役員 2017年6月 当社取締役常務執行役員(現)	(注)4	48
取締役 常務執行役員 ピストンリング全般管 掌、生産管理・TPS、 品質保証、保全、グロー バル調達、ロジスティク ス、鋳鉄リング構造改革 担当、柏崎事業所長	佐藤 裕	1959年3月31日生	1981年4月 当社入社 2009年10月 当社ピストンリング部長 2012年6月 当社取締役品質保証部長 2014年10月 当社取締役ピストンリング部長 2016年6月 当社執行役員ピストンリング部長 2018年4月 当社常務執行役員(現)	(注)4	28
取締役 リケンオブアメリカ社会 長	ドナルド E. マクナルティ	1952年10月11日生	1983年6月 リケンメタルプロダクツ社入社 1995年10月 リケンオブアメリカ社取締役副社長 2003年1月 同社取締役社長 2011年6月 当社取締役リケンオブアメリカ社取 締役社長 2016年5月 当社取締役常務執行役員リケンオブ アメリカ社取締役社長 2018年6月 当社取締役(現) 2018年6月 リケンオブアメリカ社取締役会長 (現)	(注)4	4

役職名	氏名	生年月日	略歴	任期	所有株式数 (百株)
取締役	平野英治	1950年9月15日生	1973年4月 日本銀行入行 1999年5月 日本銀行国際局長 2002年6月 日本銀行理事 2006年6月 トヨタファイナンシャルサービス株式会社取締役副社長 2015年5月 メットライフ生命保険株式会社取締役代表執行役副会長 2015年6月 当社取締役(現) <主要な兼職> メットライフ生命保険株式会社取締役副会長 株式会社NTTデータ社外取締役 年金積立金管理運用独立行政法人経営委員長	(注) 2、4	-
取締役	田辺孝二	1952年2月1日生	1975年4月 通商産業省(現経済産業省)入省 2002年7月 経済産業省調査統計部長 2005年4月 東京工業大学大学院イノベーションマネジメント研究科教授 2012年2月 日本アジアグループ株式会社取締役(現) 2017年4月 東京工業大学 環境・社会理工学院特任教授(現) 島崎電機株式会社監査役(現) 当社取締役(現) 2019年6月 <主要な兼職> 日本アジアグループ株式会社取締役 東京工業大学 環境・社会理工学院特任教授 島崎電機株式会社監査役	(注) 2、4	-

役職名	氏名	生年月日	略歴	任期	所有株式数 (百株)
取締役 (監査等委員)	広井 秀美	1954年11月16日生	1979年4月 株式会社日本興業銀行入行 2007年4月 株式会社みずほフィナンシャルグループ執行役員グループ戦略部長 2009年4月 株式会社みずほコーポレート銀行常勤監査役 2012年6月 みずほヒューマンサービス株式会社取締役社長 2013年6月 興銀リース株式会社常勤監査役 2015年6月 I B J L 東芝リース株式会社取締役社長 2017年4月 I B J L 東芝リース株式会社顧問 2017年6月 当社社外監査役 2019年6月 当社社外取締役(監査等委員)(現)	(注) 2、5	-
取締役 (監査等委員)	国元 晃	1955年10月17日生	1980年4月 当社入社 2007年6月 当社取締役アライドリング社取締役社長 2009年10月 当社取締役リング技術開発部長 2010年10月 当社取締役技術管理部長 2016年6月 当社執行役員技術委員会委員長兼技術管理部長 2019年4月 当社参与 2019年6月 当社取締役(監査等委員)(現)	(注) 5	29
取締役 (監査等委員)	岩村 修二	1949年9月16日生	1976年4月 検事任官 2010年6月 仙台高等検察庁検事長 2011年8月 名古屋高等検察庁検事長 2012年7月 退官 2012年10月 弁護士登録 2013年6月 当社社外監査役 2019年6月 当社社外取締役(監査等委員)(現) < 主要な兼職 > 長島・大野・常松法律事務所顧問 キヤノン電子株式会社社外監査役 株式会社北海道銀行社外監査役 年金積立金管理運用独立行政法人経営委員兼監査委員 林兼産業株式会社社外取締役	(注) 2、5	-
計					244

- (注) 1 2019年6月21日開催の第95回定時株主総会において定款の変更が決議されたことにより、当社は同日付をもって監査等委員会設置会社に移行しております。
- 2 取締役平野英治、田辺孝二、広井秀美及び岩村修二は、社外取締役であります。
- 3 監査等委員会の体制は、次のとおりです。
議長：広井秀美、委員：国元晃、岩村修二
- 4 当社は、取締役（監査等委員である取締役を除く。）の任期は、選任後1年以内に終了する事業年度のうち最終のものに関する定時株主総会の終結の時までと定めております。
- 5 当社は、監査等委員である取締役の任期は、選任後2年以内に終了する事業年度のうち最終のものに関する定時株主総会の終結の時までと定めております。
- 6 当社では、経営の意思決定及び監督機能と業務執行機能を分離することにより、コーポレートガバナンスの強化と経営意思決定および業務遂行の迅速化を図るため、執行役員制度を導入しております。執行役員は17名で、取締役を兼務していない執行役員は、以下の12名です。
- 執行役員経営管理本部業務管理部長兼同渉外室長 藤井多加志
執行役員理研汽车配件（武漢）有限公司総経理 大矢裕之
執行役員経営管理本部経営企画部長 坂場秀博
執行役員国際事業本部海外営業部長 山口雅昭
執行役員国際事業本部副本部長 種村由紀雄
執行役員技術統括部長 渡辺孝栄
執行役員リング製品開発部長 小林弘幸
執行役員リング生産技術部長 大橋尚
執行役員リケンオブアメリカ社社長 大橋聡
執行役員樹脂製品事業部長 岡登志夫
執行役員リケンメキシコ社社長 滝澤昭義
執行役員品質保証部長 阿部佳哉

社外役員の状況

当社の社外取締役は4名であります。

社外取締役の平野英治氏、田辺孝二氏いずれも当社との間に人的関係、資本的関係または取引関係その他について特別の利害関係はありません。平野英治氏を社外取締役に選任した理由は、日本銀行等における豊富な経験・識見と、財務・国際経済に関する高度な専門性を持つことから、当社の倫理にとらわれず、企業社会全体を踏まえた客観的視点で、独立性をもって経営の監視を遂行するのに適任であり、取締役会の透明性の向上及び監督機能の強化に繋がるものと判断したためであります。田辺孝二氏を社外取締役に選任した理由は、長年にわたり経済産業省に勤務したのち東京工業大学教授として務めており、特にイノベーションマネジメントにおける高い専門性と豊富な経験を持つことから、当社の倫理にとらわれず、企業社会全体を踏まえた客観的視点で、独立性をもって経営の監視を遂行するのに適任であり、取締役会の透明性の向上及び監督機能の強化に繋がるものと判断したためであります。

監査等委員である社外取締役の広井秀美氏、岩村修二氏いずれも当社との間に人的関係、資本的関係または取引関係その他について特別の利害関係はありません。広井秀美氏を監査等委員である社外取締役に選任した理由は、金融機関における長年の経験から、財務等に関する豊富な経験と高度な専門的知識、他社の経営と監査役の経験も有することから、幅広い識見を当社の監査に反映できると判断したためであります。岩村修二氏を監査等委員である社外取締役に選任した理由は、検事や弁護士としての経験と知見、他社の監査役の経験も有することから、幅広い識見を当社の監査に反映できると判断したためであります。

当社においては、社外取締役を選任するための独立性に関する基準又は方針を定めておりませんが、選任にあたっては東京証券取引所の独立役員の独立性に関する判断基準等を参考にしております。

なお、当社は平野英治氏、田辺孝二氏、広井秀美氏及び岩村修二氏を東京証券取引所の定めに基づく独立役員に選任しております。

社外取締役による監督又は監査と内部監査、監査等委員会による監査及び会計監査との相互連携並びに内部統制部門との関係

社外取締役は、取締役会に出席し、内部監査、監査等委員会による監査及び会計監査の状況並びに内部統制部門からの各種報告を受け、経営監督を行う役割を担っております。

当社の監査等委員は、社外取締役2名を含む3名の体制で監査等委員会を構成し、監査等委員会で策定された監査方針に基づき、業務執行取締役・執行役員等からの業務執行状況の聴取調査、内部監査を担当する内部統制推進部との連携を通して、取締役の職務執行を監査しています。なお、監査等委員である社外取締役に求められる機能としては、当社の業務執行に携わらない外部の視点からの取締役の業務執行に対する監督・監視機能を想定し、当社と直接の利害関係のない社外有識者から選任しております。

内部監査を担当する内部統制推進部は4名であっており、年度初めに定める内部監査方針及び内部監査実施計画に基づき、定期的に社内各部門及び関係会社の業務執行・経営状況を監査するほか、必要に応じて臨時監査を実施し、業務等の是正勧告を行っております。

社外取締役を含めた監査等委員会と内部統制推進部は、毎月1回の定期的な会合に加え、必要に応じて随時情報交換を行うことで相互の連携を高めます。また、社外取締役を含めた監査等委員会と会計監査人は、定期的な会合や監査立会い等、必要に応じて随時情報交換を行うことで相互の連携を高めます。

なお、当社は2019年の6月開催の第95回定時株主総会決議において、監査等委員会設置会社へ移行しました。監査等委員会は社外取締役2名を含む3名の体制で構成されます。

(3) 【監査の状況】

内部監査及び監査役監査

当社の監査役は社外監査役2名を含む3名の体制で監査役会を構成し、監査役会で策定された監査方針に基づき、取締役会への出席や、取締役等からの業務執行状況の聴取調査を通して、取締役の職務執行を監査しております。なお社外監査役に求められる機能としては、当社の業務執行に携わらない外部の視点からの取締役の業務執行に対する監督・監視機能を想定し、当社と直接の利害関係のない社外有識者から選任しております。

内部監査を担当する内部監査室は3名であっており、年度初めに定める内部監査方針及び内部監査実施計画に基づき、定期的に社内各部門及び関係会社の業務執行・経営状況を監査するほか、必要に応じて臨時監査を実施し、業務等の是正勧告を行っております。

社外監査役を含めた監査役と内部監査室は、毎月1回の定期的な会合に加え、必要に応じて随時情報交換を行うことで相互の連携を高めております。また、社外監査役を含めた監査役と会計監査人は、定期的な会合や監査立会い等、必要に応じて随時情報交換を行うことで相互の連携を高めております。

なお、当社は2019年の6月開催の第95回定時株主総会決議において、監査等委員会設置会社へ移行しました。監査等委員会は社外取締役2名を含む3名の体制で構成されます。

会計監査の状況

会計監査については、EY新日本有限責任監査法人を会計監査人として選定しておりました。当社の会計監査業務を執行した公認会計士は堀越喜臣氏及び中村昌之氏の2名です。当社の会計監査業務に係る補助者は公認会計士11名、その他15名です。

監査役・監査役会、内部監査室及びEY新日本有限責任監査法人の間では、定期的な会合も含め必要に応じて随時情報の交換を行うことで、相互の連携を高めておりました。

なお、当社は2019年の6月開催の第95回定時株主総会決議において、EY新日本有限責任監査法人に代えて、新たに有限責任監査法人トーマツを会計監査人に選任しております。

監査法人の選定方針と理由

当社は、会計監査人の選定及び評価に際しては、当社の広範な業務内容に対応して効率的な監査業務を実施することができる一定の規模と世界的なネットワークを持つこと、審査体制が整備されていること、監査日数、監査期間及び具体的な監査実施要領並びに監査費用が合理的かつ妥当であること、さらに監査実績などにより総合的に判断いたします。また、日本公認会計士協会の定める「独立性に関する指針」に基づき独立性を有することを確認するとともに、必要な専門性を有することについて検証し、確認いたします。

会計監査人の解任または不再任の決定方針に関して、当社の監査役会は、会計監査人が会社法第340条第1項各号のいずれかに該当すると判断したときは、監査役全員の同意により会計監査人を解任することになります。

また、当社の監査役会は、当社都合の場合若しくは会計監査人の適格性を害する事由の発生により、適正な監査の遂行が困難であると認められた場合、株主総会に提出する会計監査人の解任又は不再任に関する議案の内容を決定し、取締役会は当該議案について決議するための株主総会の招集を決定することになります。

監査役会による監査人の評価

当社会計監査人评价要領に基づき、監査役との定期的な会合その他の連携を通じて、会計監査人が独立の立場を保持し、職業的専門家として適切な監査を実施しているかについて、監査役が監視・検証を行い、総合的に評価しております。当社会計監査人评价要領は、日本監査役協会が公表する「会計監査人の評価及び選定基準策定に関する監査役等の実務指針」に基づき作成しております。

監査公認会計士等に対する報酬の内容

区分	前連結会計年度		当連結会計年度	
	監査証明業務に基づく報酬(百万円)	非監査業務に基づく報酬(百万円)	監査証明業務に基づく報酬(百万円)	非監査業務に基づく報酬(百万円)
提出会社	60	-	60	-
連結子会社	-	-	-	-
計	60	-	60	-

その他重要な報酬の内容

(前連結会計年度)

当社連結子会社であるP.T.パカルティリケンインドネシア、PT.リケンオブアジア、リケンメキシコ社及びリケンセールスアンドトレーディング(タイ)社は、当社の監査公認会計士等と同一のネットワークに属しているアーンスト・アンド・ヤングに対し、監査証明業務に基づく報酬として、それぞれ245百万インドネシアルピア、265百万インドネシアルピア、768千ペソ、350千タイバーツを支払っております。また、(株)リケン、PT.リケンオブアジア及びリケンメキシコ社は、アーンスト・アンド・ヤングに対し、非監査業務に基づく報酬として、それぞれ10百万円、256百万インドネシアルピア、897千ペソを支払っております。

(当連結会計年度)

当社連結子会社であるユーロリケン社、P.T.パカルティリケンインドネシア、PT.リケンオブアジア、リケンメキシコ社及びリケンセールスアンドトレーディング(タイ)社は、当社の監査公認会計士等と同一のネットワークに属しているアーンスト・アンド・ヤングに対し、監査証明業務に基づく報酬として、それぞれ51千ユーロ、275百万インドネシアルピア、276百万インドネシアルピア、634千ペソ、350千タイバーツを支払っております。また、ユーロリケン社、PT.リケンオブアジア及びリケンメキシコ社は、アーンスト・アンド・ヤングに対し、非監査業務に基づく報酬として、それぞれ35千ユーロ、195百万インドネシアルピア、978千ペソを支払っております。

監査報酬の決定方針

該当事項はありません。

監査役会による監査報酬決定の同意理由

監査役会は、会計監査人から監査計画(監査方針、監査項目、監査予定時間等)の説明を受けた後、その内容及び報酬見積の額について、前期の実績評価を踏まえ、前期の計画と実績・報酬総額・時間当たり報酬単価等との比較検討及び経理部門の情報、見解の確認等を行い検討した結果、報酬等の額は妥当と判断し、会社法第399条第1項の同意を行っております。

(4) 【役員の報酬等】

提出会社の役員区分ごとの報酬等の総額、報酬等の種類別の総額及び対象となる役員の員数

役員区分	報酬等の総額 (百万円)	報酬等の種類別の総額(百万円)				対象となる役 員の員数 (名)
		固定報酬	賞与	ストック・ オプション	譲渡制限付 株式報酬	
取締役 (社外取締役を除く。)	308	194	41	14	59	7
監査役 (社外監査役を除く。)	18	18	-	-	-	1
社外役員	35	35	-	-	-	4

提出会社の役員ごとの連結報酬等の総額等

連結報酬等の総額が1億円以上である者が存在しないため、記載しておりません。

役員の報酬等の額又はその算定方法の決定に関する方針の内容及び決定方法

役員報酬に関して、株主総会において以下の決議がなされております。

- ・取締役(監査等委員である取締役を除く。)
「年額400百万円以内(役員賞与を含む)」
- ・監査等委員である取締役
「年額60百万円以内」
- ・株式報酬(監査等委員、社外取締役を除く。)
「年額100百万円以内」

当社の取締役報酬は、固定報酬としての月例報酬と、業績連動報酬(監査等委員である取締役及び社外取締役を除く。)としての役員賞与と譲渡制限付株式報酬で構成されます。当社は、1年ごとに会社の業績や、経営内容、役員本人の成果・責任等を考慮し、役員の報酬等の額を報酬総額範囲内で決定しています。

基準賞与額をベースに計算すると、固定報酬と業績連動報酬の比率は概ね6:4となります。

役員の業績連動報酬に係る事項

株式報酬として、株主との利益の一致及び企業価値向上へのインセンティブを目的として、年1回譲渡制限付株式報酬を支給しております。

賞与については、役位に基づく基準額に、会社全体の業績、担当組織の業績、及び各役員の成果等を反映しております。業績指標として、単年度連結の売上高・各種利益の対計画比・対前年比を基礎とした上で、中期経営計画の達成度合を勘案しております。これらの項目を指標として選択した理由は、株主の期待に応えるために策定された中期経営計画において、連結の売上高・営業利益率を重要な経営指標として設定しているからです。

対計画比において、連結の売上高は+2.7%、営業利益は1.1%、経常利益は1.8%、親会社株主に帰属する当期純利益は0.4%となりました。また、対前年比において、連結の売上高は+3.2%、営業利益は7.0%、経常利益は6.2%、親会社株主に帰属する当期純利益は+13.5%となりました。

役員の報酬等の額の決定に関する権限に関する事項及び決定過程における取締役会の活動内容

独立社外役員が過半数を占める指名・報酬委員会で、外部専門家のアドバイス、他社の水準や動向などに関する客観的な情報を参考に、報酬金額水準について審議します。

指名・報酬委員会の審議を経て、取締役会の協議により役員の報酬等の額を決定することとしております。

(5) 【株式の保有状況】

投資株式の区分の基準及び考え方

当社は、保有目的が純投資目的である投資株式と純投資目的以外の目的である投資株式の区分について、株式の価値の変動または株式に係る配当によって利益を受けることを目的とする投資を純投資目的である投資株式とし、それ以外を純投資目的以外の目的である投資株式としております。

保有目的が純投資目的以外の目的である投資株式

a. 保有方針及び保有の合理性を検証する方法並びに個別銘柄の保有の適否に関する取締役会等における検証の内容

当社は、中長期的な企業価値向上を図る観点から、事業戦略上の重要性や取引先との関係強化等を総合的に勘案し、政策保有株式を保有する方針です。また、取締役会は、保有株式ごとにその必要性・妥当性について、毎年、当社の資本コストも踏まえた検証も含め、総合的に判断しております。保有の必要性・妥当性が認められないと考える場合には縮減するなどの見直しを行う方針です。

b. 銘柄数及び貸借対照表計上額

	銘柄数 (銘柄)	貸借対照表計上額の 合計額(百万円)
非上場株式	20	70
非上場株式以外の株式	26	5,183

(当事業年度において株式数が増加した銘柄)

	銘柄数 (銘柄)	株式数の増加に係る取得 価額の合計額(百万円)	株式数の増加の理由
非上場株式	-	-	-
非上場株式以外の株式	1	42	新規投資によるもの

(当事業年度において株式数が減少した銘柄)

	銘柄数 (銘柄)	株式数の減少に係る売却 価額の合計額(百万円)
非上場株式	1	0
非上場株式以外の株式	2	440

c. 特定投資株式及びみなし保有株式の銘柄ごとの株式数、貸借対照表計上額等に関する情報

特定投資株式

銘柄	当事業年度	前事業年度	保有目的、定量的な保有効果 及び株式数が増加した理由 (注1)	当社の株式の 保有の有無
	株式数(株)	株式数(株)		
	貸借対照表計上額 (百万円)	貸借対照表計上額 (百万円)		
本田技研工業(株)	884,200	884,200	営業上の取引関係の円滑化、維持・強化のため。	有
	2,648	3,236		
(株)C K サンエツ	152,000	152,000	業務提携関係の強化を図るため。	有
	439	794		
(株)S U B A R U	68,000	198,000	営業上の取引関係の円滑化、維持・強化のため。	無
	171	690		
大同特殊鋼(株)	93,628	93,628	協業関係の強化のため。	有
	408	509		
プレス工業(株)	720,000	720,000	協業関係の強化のため。	有
	422	455		
興銀リース(株)	106,200	106,200	取引関係等の円滑化のため。	有
	277	318		
(株)三菱UFJフィナンシャル・グループ	363,940	363,940	金融取引関係の維持・強化のため。	無(注2)
	200	253		
(株)やまびこ	155,288	155,288	営業上の取引関係の円滑化、維持・強化のため。	有
	165	216		
電気興業(株)	32,100	32,100	協業関係の強化のため。	有
	106	101		
(株)T & Dホールディングス	55,400	55,400	取引関係等の円滑化のため。	無(注3)
	64	93		
(株)みずほフィナンシャルグループ	379,733	379,733	金融取引関係の維持・強化のため。	無(注4)
	65	72		
三井住友トラスト・ホールディングス(株)	9,875	9,875	金融取引関係の維持・強化のため。	無(注5)
	39	42		
S O M P Oホールディングス(株)	7,875	7,875	取引関係等の円滑化のため。	無
	32	33		
(株)武蔵野銀行	10,000	10,000	金融取引関係の維持・強化のため。	有
	22	33		
サンコール(株)	29,295	29,295	原材料等の調達取引関係の維持・強化のため。	無
	18	21		

銘柄	当事業年度	前事業年度	保有目的、定量的な保有効果 及び株式数が増加した理由 (注1)	当社の株式の 保有の有無
	株式数(株)	株式数(株)		
	貸借対照表計上額 (百万円)	貸借対照表計上額 (百万円)		
三菱電機(株)	10,000	10,000	営業上の取引関係の円滑化、維持・強化のため。	無
	14	17		
三菱重工業(株)	4,125	4,125	営業上の取引関係の円滑化、維持・強化のため。	無
	18	16		
明和産業(株)	33,000	33,000	営業上の取引関係の円滑化、維持・強化のため。	有
	14	16		
(株)ユニバンス	26,100	26,100	営業上の取引関係の円滑化、維持・強化のため。	無
	8	8		
(株)小松製作所	-	1,038	保有の合理性を検証した結果、当事業年度において保有株式を売却しております。	無
	-	3		
理研計器(株)	762	762	取引関係等の円滑化のため。	有
	1	1		
日野自動車(株)	750	750	営業上の取引関係の円滑化、維持・強化のため。	有
	0	1		
(株)第四銀行	187	187	金融取引関係の維持・強化のため。	有
	0	0		
トヨタ自動車(株)	104	104	営業上の取引関係の円滑化、維持・強化のため。	有
	0	0		
(株)三井住友フィナンシャルグループ	123	123	金融取引関係の維持・強化のため。	無(注6)
	0	0		
西部ガス(株)	80	80	営業上の取引関係の円滑化、維持・強化のため。	無
	0	0		
田中精密工業(株)	50,000	-	業務提携関係の強化を図るため。	有
	40	-		

- (注) 1. 「定量的な保有効果」の記載は困難であります。取締役会等において、保有の合理性を検証しております。
2. (株)三菱UFJフィナンシャル・グループは当社株式を保有しておりませんが、同子会社である(株)三菱UFJ銀行及び三菱UFJ信託銀行(株)は当社株式を保有しております。
3. (株)T&Dホールディングスは当社株式を保有しておりませんが、同子会社である大同生命保険(株)は当社株式を保有しております。
4. (株)みずほフィナンシャルグループは当社株式を保有しておりませんが、同子会社である(株)みずほ銀行は当社株式を保有しております。
5. 三井住友トラスト・ホールディングス(株)は当社株式を保有しておりませんが、同子会社である三井住友信託銀行(株)は当社株式を保有しております。
6. (株)三井住友フィナンシャルグループは当社株式を保有しておりませんが、同子会社である(株)三井住友銀行は当社株式を保有しております。

みなし保有株式

銘柄	当事業年度	前事業年度	保有目的、定量的な保有効果 及び株式数が増加した理由 (注1)	当社の株式の 保有の有無
	株式数(株)	株式数(株)		
	貸借対照表計上額 (百万円)	貸借対照表計上額 (百万円)		
本田技研工業(株)	1,318,000	1,318,000	営業上の取引関係の円滑化、維持・強化のため。 退職給付信託設定のため。	有
	3,947	4,823		
スズキ(株)	525,000	525,000	営業上の取引関係の円滑化、維持・強化のため。 退職給付信託設定のため。	有
	2,571	3,008		
(株)SUBARU	233,000	463,000	営業上の取引関係の円滑化、維持・強化のため。 退職給付信託設定のため。	無
	587	1,614		
(株)三菱UFJフィナンシャル・グループ	1,455,660	1,455,660	金融取引関係の維持・強化のため。 退職給付信託設定のため。	無(注2)
	800	1,014		
(株)第四銀行	204,400	204,400	金融取引関係の維持・強化のため。 退職給付信託設定のため。	有
	638	960		
(株)小松製作所	-	267,000	保有の合理性を検証した結果、当事業年度において保有株式を売却しております。	無
	-	947		
理研計器(株)	300,000	300,000	取引関係等の円滑化のため。 退職給付信託設定のため。	有
	640	695		
トヨタ自動車(株)	101,000	101,000	営業上の取引関係の円滑化、維持・強化のため。 退職給付信託設定のため。	有
	655	689		
日野自動車(株)	330,000	330,000	営業上の取引関係の円滑化、維持・強化のため。 退職給付信託設定のため。	有
	307	451		
TPR(株)	122,000	122,000	退職給付信託設定のため。	有
	256	375		
(株)みずほフィナンシャルグループ	1,508,720	1,508,720	金融取引関係の維持・強化のため。 退職給付信託設定のため。	無(注3)
	258	288		
(株)三井住友フィナンシャルグループ	40,180	40,180	金融取引関係の維持・強化のため。 退職給付信託設定のため。	無(注4)
	155	179		
西武瓦斯(株)	39,600	39,600	取引関係等の円滑化のため。 退職給付信託設定のため。	無
	94	109		
大同特殊鋼(株)	18,900	18,900	原材料等の調達取引関係の維持・強化のため。 退職給付信託設定のため。	有
	82	102		
マツダ(株)	69,200	69,200	営業上の取引関係の円滑化、維持・強化のため。 退職給付信託設定のため。	無
	85	97		

- (注) 1. 「定量的な保有効果」の記載は困難であります。取締役会等において、保有の合理性を検証しております。
2. (株)三菱UFJフィナンシャル・グループは当社株式を保有しておりませんが、同社子会社である(株)三菱UFJ銀行及び三菱UFJ信託銀行(株)は当社株式を保有しております。
 3. (株)みずほフィナンシャルグループは当社株式を保有しておりませんが、同社子会社である(株)みずほ銀行は当社株式を保有しております。
 4. (株)三井住友フィナンシャルグループは当社株式を保有しておりませんが、同社子会社である(株)三井住友銀行は当社株式を保有しております。

保有目的が純投資目的である投資株式
該当事項はありません。

第5【経理の状況】

1 連結財務諸表及び財務諸表の作成方法について

(1) 当社の連結財務諸表は、「連結財務諸表の用語、様式及び作成方法に関する規則」(1976年大蔵省令第28号)に基づいて作成しております。

(2) 当社の財務諸表は、「財務諸表等の用語、様式及び作成方法に関する規則」(1963年大蔵省令第59号。以下「財務諸表等規則」という。)に基づいて作成しております。

また、当社は、特例財務諸表提出会社に該当し、財務諸表等規則第127条の規定により財務諸表を作成しております。

2 監査証明について

当社は、金融商品取引法第193条の2第1項の規定に基づき、連結会計年度(2018年4月1日から2019年3月31日まで)の連結財務諸表及び事業年度(2018年4月1日から2019年3月31日まで)の財務諸表について、EY新日本有限責任監査法人の監査を受けております。

3 連結財務諸表等の適正性を確保するための特段の取組みについて

当社は、会計基準等の内容を適切に把握できる体制を整備するため、公益財団法人財務会計基準機構へ加入し、当機構等が行う研修へ参加することとしております。

1【連結財務諸表等】

(1)【連結財務諸表】

【連結貸借対照表】

(単位：百万円)

	前連結会計年度 (2018年3月31日)	当連結会計年度 (2019年3月31日)
資産の部		
流動資産		
現金及び預金	10,106	9,989
受取手形及び売掛金	¹ 21,492	¹ 20,445
有価証券	1,500	1,500
商品及び製品	10,143	10,672
仕掛品	3,685	3,522
原材料及び貯蔵品	2,439	2,885
その他	881	1,518
貸倒引当金	18	18
流動資産合計	50,229	50,516
固定資産		
有形固定資産		
建物及び構築物(純額)	² 10,214	² 10,164
機械装置及び運搬具(純額)	² 11,652	² 13,705
土地	2,676	2,656
建設仮勘定	3,452	2,978
その他(純額)	² 1,122	² 1,180
有形固定資産合計	29,118	30,684
無形固定資産		
リース資産	3,675	3,271
その他	476	553
無形固定資産合計	4,152	3,824
投資その他の資産		
投資有価証券	³ 18,855	³ 16,801
繰延税金資産	1,752	2,860
退職給付に係る資産	7,193	4,451
保険積立金	426	408
その他	570	539
貸倒引当金	31	32
投資その他の資産合計	28,767	25,028
固定資産合計	62,037	59,537
資産合計	112,266	110,054

(単位：百万円)

	前連結会計年度 (2018年3月31日)	当連結会計年度 (2019年3月31日)
負債の部		
流動負債		
支払手形及び買掛金	12,859	11,849
1年内返済予定の長期借入金	3,000	-
未払法人税等	1,209	626
賞与引当金	1,835	1,898
その他	6,073	5,859
流動負債合計	24,978	20,234
固定負債		
長期借入金	7,000	10,000
退職給付に係る負債	1,513	1,453
製品保証引当金	197	120
環境対策引当金	34	27
その他	1,214	965
固定負債合計	9,960	12,566
負債合計	34,938	32,801
純資産の部		
株主資本		
資本金	8,573	8,573
資本剰余金	7,003	7,005
利益剰余金	54,957	58,509
自己株式	3,672	3,515
株主資本合計	66,862	70,573
その他の包括利益累計額		
その他有価証券評価差額金	1,110	197
繰延ヘッジ損益	22	31
為替換算調整勘定	55	1,145
退職給付に係る調整累計額	4,103	1,939
その他の包括利益累計額合計	5,134	959
新株予約権	283	274
非支配株主持分	5,047	5,445
純資産合計	77,328	77,253
負債純資産合計	112,266	110,054

【連結損益計算書及び連結包括利益計算書】

【連結損益計算書】

(単位：百万円)

	前連結会計年度 (自 2017年4月1日 至 2018年3月31日)	当連結会計年度 (自 2018年4月1日 至 2019年3月31日)
売上高	87,583	90,366
売上原価	1, 2 66,122	1, 2 69,619
売上総利益	21,460	20,747
販売費及び一般管理費		
運賃及び荷造費	2,276	2,305
販売手数料	130	49
役員退職慰労引当金繰入額	33	56
賞与引当金繰入額	882	949
役員報酬及び給料手当	3,581	3,793
退職給付費用	243	64
研究開発費	2 744	2 977
その他	6,125	5,626
販売費及び一般管理費合計	14,019	13,823
営業利益	7,441	6,924
営業外収益		
受取利息及び配当金	266	258
持分法による投資利益	936	809
生命保険配当金	107	120
その他	179	176
営業外収益合計	1,489	1,364
営業外費用		
支払利息	120	121
固定資産処分損	27	30
為替差損	162	66
支払補償費	13	10
その他	226	199
営業外費用合計	551	427
経常利益	8,379	7,860
特別利益		
固定資産売却益	7	-
投資有価証券売却益	69	-
特別利益合計	76	-
特別損失		
固定資産除却損	65	3 40
固定資産売却損	-	3 34
減損損失	4 1,051	4 282
投資有価証券評価損	159	-
投資有価証券売却損	-	91
特別損失合計	1,275	448
税金等調整前当期純利益	7,179	7,412
法人税、住民税及び事業税	2,553	1,646
法人税等調整額	343	280
法人税等合計	2,209	1,927
当期純利益	4,970	5,484
非支配株主に帰属する当期純利益	584	505
親会社株主に帰属する当期純利益	4,386	4,979

【連結包括利益計算書】

(単位：百万円)

	前連結会計年度 (自 2017年4月1日 至 2018年3月31日)	当連結会計年度 (自 2018年4月1日 至 2019年3月31日)
当期純利益	4,970	5,484
その他の包括利益		
その他有価証券評価差額金	535	914
繰延ヘッジ損益	53	16
為替換算調整勘定	131	1,064
退職給付に係る調整額	1,387	2,156
持分法適用会社に対する持分相当額	271	366
その他の包括利益合計	1 2,379	1 4,517
包括利益	7,349	967
(内訳)		
親会社株主に係る包括利益	6,813	804
非支配株主に係る包括利益	535	162

【連結株主資本等変動計算書】

前連結会計年度（自 2017年4月1日 至 2018年3月31日）

(単位：百万円)

	株主資本				
	資本金	資本剰余金	利益剰余金	自己株式	株主資本合計
当期首残高	8,573	7,003	51,899	3,662	63,813
当期変動額					
剰余金の配当			1,327		1,327
親会社株主に帰属する 当期純利益			4,386		4,386
自己株式の取得				9	9
自己株式の処分					
非支配株主との取引に 係る親会社の持分変動					
株主資本以外の項目の 当期変動額（純額）					
当期変動額合計	-	-	3,058	9	3,049
当期末残高	8,573	7,003	54,957	3,672	66,862

	その他の包括利益累計額					新株予約権	非支配株主 持分	純資産合計
	その他有価 証券評価差 額金	繰延ヘッジ 損益	為替換算調 整勘定	退職給付に 係る調整累 計額	その他の包 括利益累計 額合計			
当期首残高	573	70	515	2,719	2,707	187	4,661	71,370
当期変動額								
剰余金の配当								1,327
親会社株主に帰属する 当期純利益								4,386
自己株式の取得								9
自己株式の処分								-
非支配株主との取引に 係る親会社の持分変動								-
株主資本以外の項目の 当期変動額（純額）	536	48	459	1,383	2,427	95	385	2,909
当期変動額合計	536	48	459	1,383	2,427	95	385	5,958
当期末残高	1,110	22	55	4,103	5,134	283	5,047	77,328

当連結会計年度(自 2018年4月1日 至 2019年3月31日)

(単位:百万円)

	株主資本				
	資本金	資本剰余金	利益剰余金	自己株式	株主資本合計
当期首残高	8,573	7,003	54,957	3,672	66,862
当期変動額					
剰余金の配当			1,428		1,428
親会社株主に帰属する 当期純利益			4,979		4,979
自己株式の取得				5	5
自己株式の処分		22		162	184
非支配株主との取引に 係る親会社の持分変動		20			20
株主資本以外の項目の 当期変動額(純額)					
当期変動額合計	-	2	3,551	157	3,711
当期末残高	8,573	7,005	58,509	3,515	70,573

	その他の包括利益累計額					新株予約権	非支配株主 持分	純資産合計
	その他有価 証券評価差 額金	繰延ヘッジ 損益	為替換算調 整勘定	退職給付に 係る調整累 計額	その他の包 括利益累計 額合計			
当期首残高	1,110	22	55	4,103	5,134	283	5,047	77,328
当期変動額								
剰余金の配当								1,428
親会社株主に帰属する 当期純利益								4,979
自己株式の取得								5
自己株式の処分								184
非支配株主との取引に 係る親会社の持分変動								20
株主資本以外の項目の 当期変動額(純額)	912	8	1,089	2,163	4,175	9	398	3,785
当期変動額合計	912	8	1,089	2,163	4,175	9	398	74
当期末残高	197	31	1,145	1,939	959	274	5,445	77,253

【連結キャッシュ・フロー計算書】

(単位：百万円)

	前連結会計年度 (自 2017年4月1日 至 2018年3月31日)	当連結会計年度 (自 2018年4月1日 至 2019年3月31日)
営業活動によるキャッシュ・フロー		
税金等調整前当期純利益	7,179	7,412
減価償却費	4,531	4,730
減損損失	1,051	282
持分法による投資損益（は益）	936	809
退職給付に係る負債の増減額（は減少）	63	14
退職給付に係る資産の増減額（は増加）	1,513	2,742
貸倒引当金の増減額（は減少）	65	1
環境対策引当金の増減額（は減少）	4	7
製品保証引当金の増減額（は減少）	120	76
受取利息及び受取配当金	266	258
支払利息	120	121
投資有価証券売却損益（は益）	69	91
投資有価証券評価損益（は益）	159	-
固定資産除却損	65	40
固定資産売却損益（は益）	7	34
売上債権の増減額（は増加）	2,074	837
たな卸資産の増減額（は増加）	2,600	1,095
仕入債務の増減額（は減少）	508	822
その他	3,642	3,941
小計	9,673	9,267
利息及び配当金の受取額	838	821
利息の支払額	115	124
法人税等の支払額	2,128	2,519
営業活動によるキャッシュ・フロー	8,267	7,445
投資活動によるキャッシュ・フロー		
定期預金の純増減額（は増加）	150	4
有形固定資産の取得による支出	6,509	6,135
有形固定資産の売却による収入	33	66
無形固定資産の取得による支出	134	244
無形固定資産の売却による収入	2	1
投資有価証券の取得による支出	99	42
投資有価証券の売却及び償還による収入	94	436
貸付けによる支出	700	740
貸付金の回収による収入	645	750
その他の支出	247	67
その他の収入	11	146
投資活動によるキャッシュ・フロー	6,753	5,835

(単位：百万円)

	前連結会計年度 (自 2017年4月1日 至 2018年3月31日)	当連結会計年度 (自 2018年4月1日 至 2019年3月31日)
財務活動によるキャッシュ・フロー		
短期借入金の返済による支出	-	3,000
長期借入れによる収入	-	3,000
リース債務の返済による支出	3,183	218
自己株式の取得による支出	9	5
自己株式の処分による収入	-	0
セール・アンド・リースバックによる収入	4,066	-
配当金の支払額	1,326	1,424
非支配株主への配当金の支払額	269	231
非支配株主からの払込みによる収入	44	-
連結の範囲の変更を伴わない子会社株式の売却による収入	-	415
財務活動によるキャッシュ・フロー	678	1,464
現金及び現金同等物に係る換算差額	3	264
現金及び現金同等物の増減額(は減少)	832	118
現金及び現金同等物の期首残高	10,674	11,506
現金及び現金同等物の期末残高	11,506	11,387

【注記事項】

(連結財務諸表作成のための基本となる重要な事項)

1 連結の範囲に関する事項

(1) 連結子会社の数 21社

主要な連結子会社名は、「第1 企業の概況 4. 関係会社の状況」に記載しているため、省略しております。

(2) 非連結子会社 1社

アムテックリケン社

(連結の範囲から除いた理由)

小規模会社であり、合計の総資産、売上高、当期純損益及び利益剰余金等は、連結財務諸表に重要な影響を及ぼしていないため、現時点では連結の範囲から除外しております。

2 持分法の適用に関する事項

(1) 持分法適用の関連会社 3社

台湾理研工業股份有限公司

サイアムリケン社

シュリラムピストンアンドリング社

(2) 持分法を適用していない非連結子会社及び関連会社

八重洲貿易(株)等は、それぞれ当期純損益及び利益剰余金等に及ぼす影響が軽微であり、かつ全体としても重要性がないため、持分法の適用から除外しております。

(3) 持分法を適用した会社のうち、事業年度が当社の事業年度と異なる会社の取扱い

持分法を適用した会社のうち、事業年度が当社の事業年度と異なる会社については、当該会社の事業年度に係る決算財務諸表を使用しております。

(4) アライドリング社は清算したため、持分法の適用範囲から除外しております。

3 連結子会社の事業年度等に関する事項

連結子会社のうち、決算日が連結決算日と異なる子会社は次のとおりであります。

2018年12月31日が決算日の会社

リケンコーポレーションオブアメリカ社

リケンオブアメリカ社

リケンメキシコ社

ユーロリケン社

P.T.パカルティリケンインドネシア

理研汽车配件(武漢)有限公司

理研密封件(武漢)有限公司

PT.リケンオブアジア

リケンセールスアンドトレーディング(タイ)社

連結財務諸表作成に当たっては、同日現在の決算財務諸表を使用し、連結決算日との間に生じた重要な取引等については連結上必要な調整を行っております。

4 会計方針に関する事項

(1) 重要な資産の評価基準及び評価方法

有価証券

満期保有目的の債券

償却原価法（定額法）によっております。

その他有価証券

時価のあるもの

決算期末日の市場価格等に基づく時価法（評価差額は全部純資産直入法により処理し、売却原価は移動平均法により算定）によっております。

時価のないもの

移動平均法による原価法によっております。

たな卸資産

主に移動平均法による原価法（収益性の低下による簿価切下げの方法）を採用しております。

デリバティブ

時価法によっております。

(2) 重要な減価償却資産の減価償却の方法

有形固定資産（リース資産を除く）

主として定率法によっております。ただし、1998年4月1日以降取得した建物（建物附属設備を除く）並びに2016年4月1日以降取得した建物附属設備及び構築物については、定額法を採用しております。

耐用年数及び残存価額については、主として法人税法に規定する方法と同一の基準によっております。

無形固定資産（リース資産を除く）

定額法によっております。

耐用年数については、主として法人税法に規定する方法と同一の基準によっております。

なお、ソフトウェア（自社利用分）については、社内における利用可能期間（5～10年）に基づく定額法によっております。

リース資産

所有権移転ファイナンス・リース取引に係るリース資産については、自己所有の固定資産に適用する減価償却方法と同一の方法によっております。所有権移転外ファイナンス・リース取引に係るリース資産については、リース期間を耐用年数とし、残存価額をゼロとして算定する方法によっております。

(3) 重要な引当金の計上基準

貸倒引当金

貸倒損失に備えるため、一般債権については貸倒実績率により、貸倒懸念債権等特定の債権については、個別に回収可能性を勘案し、回収不能見込額を計上しております。

賞与引当金

従業員への賞与の支払いに備えるため、従業員に対する賞与の支給見込額のうち、当連結会計年度に帰属する額を計上しております。

環境対策引当金

当社及び国内連結子会社は、ポリ塩化ビフェニル（PCB）の処分等にかかる支出に備えるため、合理的に見積ることができる支出見込額を計上しております。

製品保証引当金

電波暗室事業で今後発生が予想される補修工事に係る支出に備えるため、合理的に見積ることができる支出見込額を計上しております。

(4) 退職給付に係る会計処理の方法

退職給付見込額の期間帰属方法

退職給付債務の算定にあたり、退職給付見込額を当連結会計年度末までの期間に帰属させる方法については、給付算定式基準によっております。

過去勤務費用及び数理計算上の差異の費用処理方法

過去勤務費用は、その発生時の従業員の平均残存勤務期間以内の一定の年数（10年）により費用処理しております。

数理計算上の差異は、各連結会計年度の発生時における従業員の平均残存勤務期間以内の一定の年数（10～13年）による定額法により按分した額をそれぞれ発生の翌連結会計年度から費用処理することとしております。

(5) 外貨建の資産及び負債の本邦通貨への換算基準

在外子会社等の資産及び負債は、期末日の直物為替相場により円貨に換算し、収益及び費用は、期中平均相場により円貨に換算し、換算差額は純資産の部における為替換算調整勘定及び非支配株主持分に含めております。

(6) 重要なヘッジ会計の方法

ヘッジ会計の方法

繰延ヘッジ処理を採用しております。

なお、為替予約取引については、振当処理の要件を満たしている場合は振当処理を、金利スワップについては特例処理の要件を満たしている場合は特例処理を採用しております。

ヘッジ手段

為替予約及び金利スワップ

ヘッジ対象

外貨建営業債権及び借入金利息

ヘッジ方針

デリバティブ取引についての基本方針は経営会議で決定され、取引権限及び取引限度額を定めた社内管理規定を設け、為替変動リスク及び金利変動リスクを回避する目的で、為替予約取引及び金利スワップ取引を利用することとしております。

ヘッジ有効性評価の方法

金利スワップについては、特例処理の要件を満たしているため、ヘッジ有効性判定を省略しております。

また、為替予約についても、将来の取引予定（輸出）に基づくものであり、実行の可能性が極めて高いため有効性の判定を省略しております。

(7) 連結キャッシュ・フロー計算書における資金の範囲

手許現金、要求払預金及び取得日から3ヶ月以内に満期の到来する流動性の高い、容易に換金可能であり、かつ、価値の変動について僅少なリスクしか負わない短期的な投資からなっております。

(8) その他連結財務諸表作成のための重要な事項

消費税等の会計処理

消費税及び地方消費税の会計処理は税抜方式によっております。

(会計方針の変更)

該当事項はありません。

(未適用の会計基準等)

「収益認識に関する会計基準」(企業会計基準第29号 2018年3月30日 企業会計基準委員会)

「収益認識に関する会計基準の適用指針」(企業会計基準適用指針第30号 2018年3月30日 企業会計基準委員会)

(1) 概要

国際会計基準審議会(IASB)及び米国財務会計基準審議会(FASB)は、共同して収益認識に関する包括的な会計基準の開発を行い、2014年5月に「顧客との契約から生じる収益」(IASBにおいてはIFRS第15号、FASBにおいてはTopic606)を公表しており、IFRS第15号は2018年1月1日以後開始する事業年度から、Topic606は2017年12月15日より後に開始する事業年度から適用される状況を踏まえ、企業会計基準委員会において、収益認識に関する包括的な会計基準が開発され、適用指針と合わせて公表されたものです。

企業会計基準委員会の収益認識に関する会計基準の開発にあたっての基本的な方針として、IFRS第15号と整合性を図る便益の1つである財務諸表間の比較可能性の観点から、IFRS第15号の基本的な原則を取り入れることを出発点とし、会計基準を定めることとされ、また、これまで我が国で行われてきた実務等に配慮すべき項目がある場合には、比較可能性を損なわせない範囲で代替的な取扱いを追加することとされております。

(2) 適用予定日

2022年3月期の期首から適用します。

(3) 当該会計基準等の適用による影響

「収益認識に関する会計基準」等の適用による連結財務諸表に与える影響額については、現時点で評価中であります。

(表示方法の変更)

(「『税効果会計に係る会計基準』の一部改正」の適用に伴う変更)

「『税効果会計に係る会計基準』の一部改正」(企業会計基準第28号 2018年2月16日。以下「税効果会計基準一部改正」という。)を当連結会計年度の期首から適用し、繰延税金資産は投資その他の資産の区分に表示し、繰延税金負債は固定負債の区分に表示する方法に変更しております。

この結果、前連結会計年度の連結貸借対照表において、「流動資産」の「繰延税金資産」926百万円は、「投資その他の資産」の「繰延税金資産」1,752百万円に含めて表示しております。

(追加情報)

該当事項はありません。

(連結貸借対照表関係)

- 1 期末日満期手形の会計処理については、手形交換日をもって決済処理しております。
なお、当連結会計年度末日が金融機関の休日であったため、次の期末日満期手形が、期末残高に含まれておりません。

	前連結会計年度 (2018年3月31日)	当連結会計年度 (2019年3月31日)
受取手形	120百万円	120百万円
支払手形	191 "	176 "
その他(設備関係支払手形)	6 "	1 "

- 2 資産の金額から直接控除している減価償却累計額

	前連結会計年度 (2018年3月31日)	当連結会計年度 (2019年3月31日)
有形固定資産	86,469百万円	88,820百万円

- 3 非連結子会社及び関連会社に対するものは、次のとおりであります。

	前連結会計年度 (2018年3月31日)	当連結会計年度 (2019年3月31日)
投資有価証券	11,778百万円	11,498百万円

次のとおり銀行借入保証を行っております。なお、金額は当社の実質保証額であります。

	前連結会計年度 (2018年3月31日)	当連結会計年度 (2019年3月31日)
保証債務		
従業員住宅ローン保証残高	11百万円	8百万円

(連結損益計算書関係)

- 1 通常の販売目的で保有するたな卸資産の収益性の低下による簿価切下額は、次のとおりであります。

	前連結会計年度 (自 2017年4月1日 至 2018年3月31日)	当連結会計年度 (自 2018年4月1日 至 2019年3月31日)
売上原価	79百万円	33百万円

- 2 一般管理費及び当期製造費用に含まれる研究開発費の総額は、次のとおりであります。

	前連結会計年度 (自 2017年4月1日 至 2018年3月31日)	当連結会計年度 (自 2018年4月1日 至 2019年3月31日)
	1,567百万円	1,841百万円

- 3 固定資産除却損の主なものは、建物の廃却によるものであります。
固定資産売却損の主なものは、機械装置の売却によるものであります。

4 減損損失

当社グループは、以下の資産グループについて減損損失を計上しました。

前連結会計年度（自 2017年4月1日 至 2018年3月31日）

用途	種類	場所	金額（百万円）
自動車部品製造設備	建物及び構築物	新潟県柏崎市	464
自動車部品製造設備	機械装置及び運搬具	新潟県柏崎市	550
自動車部品製造設備	その他	新潟県柏崎市	22
遊休	機械装置及び運搬具	新潟県柏崎市	13
合計			1,051

（経緯）

上記資産のうち、自動車部品製造設備については、鑄造事業において、収益性の低下等により「固定資産の減損に係る会計基準」に基づく減損の兆候が認められたことから、減損損失を認識しました。また、遊休状態となった資産については、今後の利用計画がないため、減損損失を認識しました。

（グルーピングの方法）

自動車部品製造設備については、当該製造を行う当社事業部を独立したキャッシュ・フローを生み出す単位としてグルーピングしております。将来の使用見込みがない遊休資産については、管理会計上の区分を基本とした個々の資産単位でグルーピングしております。

（回収可能価額の算定方法等）

回収可能価額は正味売却価額により測定しており、主に不動産鑑定評価基準に基づき評価しております。

当連結会計年度（自 2018年4月1日 至 2019年3月31日）

用途	種類	場所	金額（百万円）
自動車部品製造設備	建物及び構築物	新潟県柏崎市	76
自動車部品製造設備	機械装置及び運搬具	新潟県柏崎市	197
自動車部品製造設備	その他	新潟県柏崎市	9
合計			282

（経緯）

上記資産のうち、自動車部品製造設備については、鑄造事業において、収益性の低下等により「固定資産の減損に係る会計基準」に基づく減損の兆候が認められたことから、減損損失を認識しました。

（グルーピングの方法）

自動車部品製造設備については、当該製造を行う当社事業部を独立したキャッシュ・フローを生み出す単位としてグルーピングしております。

（回収可能価額の算定方法等）

回収可能価額は正味売却価額により測定しており、第三者により合理的に算定された評価額を基礎として評価しております。

(連結包括利益計算書関係)

1 その他の包括利益に係る組替調整額及び税効果額

(単位：百万円)

	前連結会計年度 (自 2017年4月1日 至 2018年3月31日)	当連結会計年度 (自 2018年4月1日 至 2019年3月31日)
その他有価証券評価差額金：		
当期発生額	840	1,375
組替調整額	69	91
税効果調整前	771	1,284
税効果額	236	370
その他有価証券評価差額金	535	914
繰延ヘッジ損益：		
当期発生額	76	23
組替調整額	-	-
税効果調整前	76	23
税効果額	23	7
繰延ヘッジ損益	53	16
為替換算調整勘定：		
当期発生額	131	1,064
組替調整額	-	-
税効果調整前	131	1,064
税効果額	-	-
為替換算調整勘定	131	1,064
退職給付に係る調整額：		
当期発生額	1,830	2,448
組替調整額	131	562
税効果調整前	1,961	3,010
税効果額	574	854
退職給付に係る調整額	1,387	2,156
持分法適用会社に対する持分相当額：		
当期発生額	271	366
その他の包括利益合計	2,379	4,517

(連結株主資本等変動計算書関係)

前連結会計年度(自 2017年4月1日 至 2018年3月31日)

1 発行済株式に関する事項

株式の種類	当連結会計年度期首	増加	減少	当連結会計年度末
普通株式(株)	10,648,466	-	-	10,648,466

2 自己株式に関する事項

株式の種類	当連結会計年度期首	増加	減少	当連結会計年度末
普通株式(株)	815,662	1,673	-	817,335

(注) 普通株式の自己株式の増加は、単元未満株式の買取り1,673株によるものであります。

3 新株予約権等に関する事項

会社名	内訳	目的となる株式の種類	目的となる株式の数(株)				当連結会計年度末残高(百万円)
			当連結会計年度期首	増加	減少	当連結会計年度末	
提出会社	ストック・オプションとしての新株予約権	-	-	-	-	-	283
合計			-	-	-	-	283

4 配当に関する事項

(1) 配当金支払額

決議	株式の種類	配当金の総額(百万円)	1株当たり配当額(円)	基準日	効力発生日
2017年6月22日 定時株主総会	普通株式	589	60.00	2017年3月31日	2017年6月23日
2017年11月10日 取締役会	普通株式	737	75.00	2017年9月30日	2017年12月6日

(2) 基準日が当連結会計年度に属する配当のうち、配当の効力発生日が翌連結会計年度となるもの

決議	株式の種類	配当の原資	配当金の総額(百万円)	1株当たり配当額(円)	基準日	効力発生日
2018年6月22日 定時株主総会	普通株式	利益剰余金	737	75.00	2018年3月31日	2018年6月25日

当連結会計年度（自 2018年 4月 1日 至 2019年 3月31日）

1 発行済株式に関する事項

株式の種類	当連結会計年度期首	増加	減少	当連結会計年度末
普通株式（株）	10,648,466	-	-	10,648,466

2 自己株式に関する事項

株式の種類	当連結会計年度期首	増加	減少	当連結会計年度末
普通株式（株）	817,335	1,034	36,218	782,151

（注） 普通株式の自己株式の増加は、単元未満株式の買取り1,034株によるものであります。
普通株式の自己株式の減少36,218株は、譲渡制限付株式報酬としての処分によるもの等であります。

3 新株予約権等に関する事項

会社名	内訳	目的となる株式の種類	目的となる株式の数（株）				当連結会計年度末残高（百万円）
			当連結会計年度期首	増加	減少	当連結会計年度末	
提出会社	ストック・オプションとしての新株予約権	-	-	-	-	-	274
合計			-	-	-	-	274

4 配当に関する事項

(1) 配当金支払額

決議	株式の種類	配当金の総額（百万円）	1株当たり配当額（円）	基準日	効力発生日
2018年6月22日 定時株主総会	普通株式	737	75.00	2018年3月31日	2018年6月25日
2018年11月13日 取締役会	普通株式	690	70.00	2018年9月30日	2018年12月6日

(2) 基準日が当連結会計年度に属する配当のうち、配当の効力発生日が翌連結会計年度となるもの

決議	株式の種類	配当の原資	配当金の総額（百万円）	1株当たり配当額（円）	基準日	効力発生日
2019年6月21日 定時株主総会	普通株式	利益剰余金	690	70.00	2019年3月31日	2019年6月24日

(連結キャッシュ・フロー計算書関係)

- 1 現金及び現金同等物の期末残高と連結貸借対照表に掲記されている科目の金額との関係は、次のとおりであります。

	前連結会計年度 (自 2017年4月1日 至 2018年3月31日)	当連結会計年度 (自 2018年4月1日 至 2019年3月31日)
現金及び預金	10,106百万円	9,989百万円
預入期間が3ヶ月以内の譲渡性預金	1,500 "	1,500 "
預入期間が3ヶ月を超える定期預金等	99 "	101 "
現金及び現金同等物	11,506百万円	11,387百万円

(リース取引関係)

- 1 ファイナンス・リース取引

(借主側)

所有権移転ファイナンス・リース取引

リース資産の内容(無形固定資産)

主として、新基幹システム関係の設備(ソフトウェア)であります。

リース資産の減価償却の方法

連結財務諸表作成のための基本となる重要な事項 「4.会計方針に関する事項(2)重要な減価償却資産の減価償却の方法」に記載のとおりであります。

所有権移転外ファイナンス・リース取引

リース資産の内容(有形固定資産)

主として、熱エンジニアリング事業における生産設備(機械装置)であります。

リース資産の減価償却の方法

連結財務諸表作成のための基本となる重要な事項 「4.会計方針に関する事項(2)重要な減価償却資産の減価償却の方法」に記載のとおりであります。

- 2 オペレーティング・リース取引

(借主側)

該当事項はありません。

(金融商品関係)

前連結会計年度(自 2017年4月1日 至 2018年3月31日)

1 金融商品の状況に関する事項

(1) 金融商品に対する取組方針

当社グループは、資金運用については原則として短期的な預金等とし、また、資金調達については主に銀行等の金融機関借入による方針です。デリバティブは、借入金の金利変動リスク及び売掛金等の為替変動リスクを回避するために利用し、投機的な取引は行っておりません。

(2) 金融商品の内容及びそのリスク、リスク管理体制

営業債権である受取手形及び売掛金は、顧客の信用リスクに晒されております。当該リスクに関しては、当社グループの与信管理規定に従い、取引先ごとの期日管理及び残高管理を行う体制としております。

有価証券である譲渡性預金につきましては、元本欠損リスクが僅少であるため、そのリスクが当社グループに与える影響は軽微であります。また、投資有価証券である株式につきましては、市場価格の変動をモニタリングしております。

営業債務である支払手形及び買掛金につきましては、その支払期日は1年以内がほとんどであります。

長期借入金(原則として5年以内)は主に設備投資に係る資金調達です。変動金利の借入金は、金利の変動リスクに晒されておりますが、このうち一部については、支払金利の変動リスクを回避し支払利息の固定化を図るために、個別契約ごとにデリバティブ取引(金利スワップ取引)をヘッジ手段として利用しております。ヘッジの有効性の評価方法については、金利スワップの特例処理の要件を満たしているため、その判定をもって有効性の評価を省略しております。

デリバティブ取引の執行・管理については、取引権限を定めた社内規定に従って行っており、また、デリバティブの利用にあたっては信用リスクを軽減するために、格付の高い金融機関とのみ取引を行っております。

(3) 金融商品の時価等に関する事項についての補足説明

「デリバティブ取引関係」注記におけるデリバティブ取引に関する契約額等については、その金額自体がデリバティブ取引に係る市場リスクを示すものではありません。

2 金融商品の時価等に関する事項

2018年3月31日における連結貸借対照表計上額、時価及びこれらの差額については、次のとおりであります。なお、時価を把握することが極めて困難と認められるものは、次表に含まれておりません。

(単位：百万円)

	連結貸借対照表計上額	時価	差額
(1) 現金及び預金	10,106	10,106	-
(2) 受取手形及び売掛金	21,492	21,492	-
(3) 有価証券及び投資有価証券			
関係会社株式	3,143	11,768	8,624
その他有価証券	8,504	8,504	-
資産計	43,247	51,872	8,624
(4) 支払手形及び買掛金	12,859	12,859	-
(5) 長期借入金(1年内返済予定の長期借入金含む)	10,000	9,989	10
負債計	22,859	22,848	10
(6) デリバティブ取引	4	4	-

(注) 1 金融商品の時価の算定方法並びに有価証券及びデリバティブ取引に関する事項

(1) 現金及び預金、及び(2) 受取手形及び売掛金

これらは短期間で決済されるため、時価は帳簿価額にほぼ等しいことから、当該帳簿価額によっております。

(3) 有価証券及び投資有価証券

株式は取引所の価格によっております。譲渡性預金は、短期間で決済されるものであるため、時価は帳簿価額にほぼ等しいことから、当該帳簿価額によっております。

また、保有目的ごとの有価証券に関する注記事項については、「有価証券関係」注記を参照ください。

(4) 支払手形及び買掛金

これらは短期間で決済されるため、時価は帳簿価額にほぼ等しいことから、当該帳簿価額によっております。

(5) 長期借入金(1年内返済予定の長期借入金含む)

借入金の時価については、元利金の合計額を同様の新規借入を行った場合に想定される利率で割り引いて算定する方法によっております。変動金利による借入金は金利スワップの特例処理の対象とされており(下記(6)参照)、当該金利スワップと一体として処理された元利金の合計額を、同様の借入を行った場合に適用される合理的に見積られる利率で割り引いて算定する方法によっております。

(6) デリバティブ取引

為替予約取引の時価については、取引金融機関から提示された価格によっております。

なお、金利スワップの特例処理によるものは、ヘッジ対象とされている長期借入金と一体として処理されているため、その時価は当該長期借入金の時価に含めて記載してあります。(上記(5)参照)

(注) 2 非上場株式等(連結貸借対照表計上額72百万円)及び非上場関係会社株式(連結貸借対照表計上額8,634百万円)は、市場価格がなく、かつ将来キャッシュ・フローを見積ることができず、時価を把握することが極めて困難と認められるため、「(3)有価証券及び投資有価証券」には含めておりません。

(注) 3 金銭債権及び満期のある有価証券の連結決算日後の償還予定額

(単位：百万円)

	1年以内
現金及び預金 預金	10,088
受取手形及び売掛金	21,492
有価証券及び投資有価証券 その他有価証券のうち満期があるもの 譲渡性預金	1,500
合計	33,081

(注) 4 長期借入金及びその他の有利子負債の返済予定額

(単位：百万円)

	1年以内	1年超 2年以内	2年超 3年以内	3年超 4年以内	4年超 5年以内	5年超
長期借入金	3,000	-	-	7,000	-	-
合計	3,000	-	-	7,000	-	-

当連結会計年度（自 2018年4月1日 至 2019年3月31日）

1 金融商品の状況に関する事項

(1) 金融商品に対する取組方針

当社グループは、資金運用については原則として短期的な預金等とし、また、資金調達については主に銀行等の金融機関借入による方針です。デリバティブは、借入金の金利変動リスク及び売掛金等の為替変動リスクを回避するために利用し、投機的な取引は行っておりません。

(2) 金融商品の内容及びそのリスク、リスク管理体制

営業債権である受取手形及び売掛金は、顧客の信用リスクに晒されております。当該リスクに関しては、当社グループの与信管理規定に従い、取引先ごとの期日管理及び残高管理を行う体制としております。

有価証券である譲渡性預金につきましては、元本欠損リスクが僅少であるため、そのリスクが当社グループに与える影響は軽微であります。また、投資有価証券である株式につきましては、市場価格の変動をモニタリングしております。

営業債務である支払手形及び買掛金につきましては、その支払期日は1年以内がほとんどであります。

長期借入金（原則として5年以内）は主に設備投資に係る資金調達です。変動金利の借入金は、金利の変動リスクに晒されておりますが、このうち一部については、支払金利の変動リスクを回避し支払利息の固定化を図るために、個別契約ごとにデリバティブ取引（金利スワップ取引）をヘッジ手段として利用しております。ヘッジの有効性の評価方法については、金利スワップの特例処理の要件を満たしているため、その判定をもって有効性の評価を省略しております。

デリバティブ取引の執行・管理については、取引権限を定めた社内規定に従って行っており、また、デリバティブの利用にあたっては信用リスクを軽減するために、格付の高い金融機関とのみ取引を行っております。

(3) 金融商品の時価等に関する事項についての補足説明

「デリバティブ取引関係」注記におけるデリバティブ取引に関する契約額等については、その金額自体がデリバティブ取引に係る市場リスクを示すものではありません。

2 金融商品の時価等に関する事項

2019年3月31日における連結貸借対照表計上額、時価及びこれらの差額については、次のとおりであります。なお、時価を把握することが極めて困難と認められるものは、次表に含まれておりません。

(単位：百万円)

	連結貸借対照表計上額	時価	差額
(1) 現金及び預金	9,989	9,989	-
(2) 受取手形及び売掛金	20,445	20,445	-
(3) 有価証券及び投資有価証券			
関係会社株式	3,451	7,765	4,313
その他有価証券	6,730	6,730	-
資産計	40,617	44,931	4,313
(4) 支払手形及び買掛金	11,849	11,849	-
(5) 長期借入金(1年内返済予定の長期借入金含む)	10,000	9,999	0
負債計	21,849	21,849	0
(6) デリバティブ取引	28	28	-

(注) 1 金融商品の時価の算定方法並びに有価証券及びデリバティブ取引に関する事項

(1) 現金及び預金、及び(2) 受取手形及び売掛金

これらは短期間で決済されるため、時価は帳簿価額にほぼ等しいことから、当該帳簿価額によっております。

(3) 有価証券及び投資有価証券

株式は取引所の価格によっております。譲渡性預金は、短期間で決済されるものであるため、時価は帳簿価額にほぼ等しいことから、当該帳簿価額によっております。

また、保有目的ごとの有価証券に関する注記事項については、「有価証券関係」注記を参照ください。

(4) 支払手形及び買掛金

これらは短期間で決済されるため、時価は帳簿価額にほぼ等しいことから、当該帳簿価額によっております。

(5) 長期借入金(1年内返済予定の長期借入金含む)

借入金の時価については、元利金の合計額を同様の新規借入を行った場合に想定される利率で割り引いて算定する方法によっております。変動金利による借入金は金利スワップの特例処理の対象とされており(下記(6)参照)、当該金利スワップと一体として処理された元利金の合計額を、同様の借入を行った場合に適用される合理的に見積られる利率で割り引いて算定する方法によっております。

(6) デリバティブ取引

為替予約取引の時価については、取引金融機関から提示された価格によっております。

なお、金利スワップの特例処理によるものは、ヘッジ対象とされている長期借入金と一体として処理されているため、その時価は当該長期借入金の時価に含めて記載してあります。(上記(5)参照)

(注) 2 非上場株式等(連結貸借対照表計上額72百万円)及び非上場関係会社株式(連結貸借対照表計上額8,046百万円)は、市場価格がなく、かつ将来キャッシュ・フローを見積ることができず、時価を把握することが極めて困難と認められるため、「(3)有価証券及び投資有価証券」には含めておりません。

(注) 3 金銭債権及び満期のある有価証券の連結決算日後の償還予定額

(単位：百万円)

	1年以内
現金及び預金 預金	9,972
受取手形及び売掛金	20,445
有価証券及び投資有価証券 その他有価証券のうち満期があるもの 譲渡性預金	1,500
合計	31,917

(注) 4 長期借入金及びその他の有利子負債の返済予定額

(単位：百万円)

	1年以内	1年超 2年以内	2年超 3年以内	3年超 4年以内	4年超 5年以内	5年超
長期借入金	-	-	7,000	-	3,000	-
合計	-	-	7,000	-	3,000	-

(有価証券関係)

1 その他有価証券

前連結会計年度(2018年3月31日)

区分	種類	連結貸借対照表 計上額(百万円)	取得原価(百万円)	差額(百万円)
連結貸借対照表計上額が取得原価を超えるもの	株式	5,919	4,193	1,725
	債券	-	-	-
	その他	-	-	-
	小計	5,919	4,193	1,725
連結貸借対照表計上額が取得原価を超えないもの	株式	1,085	1,215	129
	債券	-	-	-
	その他	1,500	1,500	-
	小計	2,585	2,715	129
合計		8,504	6,908	1,595

(注) 非上場株式等(連結対照表計上額72百万円)については、市場価格がなく、時価を把握することが極めて困難と認められることから、上表の「その他有価証券」には含めておりません。

当連結会計年度(2019年3月31日)

区分	種類	連結貸借対照表 計上額(百万円)	取得原価(百万円)	差額(百万円)
連結貸借対照表計上額が取得原価を超えるもの	株式	1,961	1,025	936
	債券	-	-	-
	その他	-	-	-
	小計	1,961	1,025	936
連結貸借対照表計上額が取得原価を超えないもの	株式	3,269	3,894	625
	債券	-	-	-
	その他	1,500	1,500	-
	小計	4,769	5,394	625
合計		6,730	6,419	311

(注) 非上場株式等(連結対照表計上額72百万円)については、市場価格がなく、時価を把握することが極めて困難と認められることから、上表の「その他有価証券」には含めておりません。

2 連結会計年度中に売却したその他有価証券

前連結会計年度(自 2017年4月1日 至 2018年3月31日)

種類	売却額(百万円)	売却益の合計額 (百万円)	売却損の合計額 (百万円)
株式	94	69	-
債券	-	-	-
その他	-	-	-
合計	94	69	-

当連結会計年度(自 2018年4月1日 至 2019年3月31日)

種類	売却額(百万円)	売却益の合計額 (百万円)	売却損の合計額 (百万円)
株式	436	-	91
債券	-	-	-
その他	-	-	-
合計	436	-	91

3 減損処理を行った有価証券

前連結会計年度(自 2017年4月1日 至 2018年3月31日)

当連結会計年度において、有価証券について159百万円(関係会社株式159百万円)減損処理を行っております。

また、関係会社株式については、当該株式の発行会社の財政状態等を勘案した上で、回収可能性を検討し、回収可能性のないものについて減損処理を行っております。

当連結会計年度(自 2018年4月1日 至 2019年3月31日)

該当事項はありません。

(デリバティブ取引関係)

前連結会計年度(自 2017年4月1日 至 2018年3月31日)

1 ヘッジ会計が適用されていないデリバティブ取引

該当するものではありません。

2 ヘッジ会計が適用されているデリバティブ取引

(1) 通貨関連

ヘッジ会計の方法	デリバティブ取引の種類等	主なヘッジ対象	契約額等 (百万円)	うち1年超 (百万円)	時価 (百万円)
為替予約等の振当処理	為替予約取引				
	受取円・支払米ドル	売掛金	70	-	(注)
	受取円・支払ユーロ	売掛金	170	-	(注)
	受取円・支払タイパース	売掛金	21	-	(注)
	受取円・支払中国人民元	売掛金	69	-	(注)
合計			331	-	(注)

(注) 為替予約等の振当処理によるものは、ヘッジ対象とされている売上債権と一体として処理されているため、その時価は当該売上債権の時価に含めて記載しております。

ヘッジ会計の方法	デリバティブ取引の種類等	主なヘッジ対象	契約額等 (百万円)	うち1年超 (百万円)	時価 (百万円)
予定取引をヘッジ対象とする繰延ヘッジ処理	為替予約取引				
	受取円・支払米ドル	外貨建予定取引	1,954	-	29
	受取円・支払ユーロ	外貨建予定取引	1,671	312	14
	受取円・支払タイパース	外貨建予定取引	227	63	7
	受取円・支払中国人民元	外貨建予定取引	248	-	14
合計			4,104	376	6

(注) 時価の算定方法
取引先金融機関等から提示された価格等に基づき算定しております。

(2) 金利関連

ヘッジ会計の方法	デリバティブ取引の種類等	主なヘッジ対象	契約額等 (百万円)	うち1年超 (百万円)	時価 (百万円)
金利スワップの特例処理	金利スワップ取引 支払固定・受取変動	長期借入金	490	-	(注)

(注) 金利スワップの特例処理によるものは、ヘッジ対象とされている長期借入金と一体として処理されているため、その時価は当該長期借入金の時価に含めて記載しております。

当連結会計年度（自 2018年4月1日 至 2019年3月31日）

1 ヘッジ会計が適用されていないデリバティブ取引

該当するものではありません。

2 ヘッジ会計が適用されているデリバティブ取引

(1) 通貨関連

ヘッジ会計の方法	デリバティブ取引の種類等	主なヘッジ対象	契約額等 (百万円)	うち1年超 (百万円)	時価 (百万円)
為替予約等の振当処理	為替予約取引				
	受取円・支払米ドル	売掛金	360	-	(注)
	受取円・支払ユーロ	売掛金	139	-	(注)
	受取円・支払タイパース	売掛金	29	-	(注)
	受取円・支払中国人民幣	売掛金	42	-	(注)
合計			572	-	(注)

(注) 為替予約等の振当処理によるものは、ヘッジ対象とされている売上債権と一体として処理されているため、その時価は当該売上債権の時価に含めて記載しております。

ヘッジ会計の方法	デリバティブ取引の種類等	主なヘッジ対象	契約額等 (百万円)	うち1年超 (百万円)	時価 (百万円)
予定取引をヘッジ対象とする繰延ヘッジ処理	為替予約取引				
	受取円・支払米ドル	外貨建予定取引	647	-	25
	受取円・支払ユーロ	外貨建予定取引	447	-	10
	受取円・支払タイパース	外貨建予定取引	80	-	4
	受取円・支払中国人民幣	外貨建予定取引	75	-	2
	受取円・支払メキシコペソ	外貨建予定取引	75	-	6
合計			1,326	-	28

(注) 時価の算定方法
取引先金融機関等から提示された価格等に基づき算定しております。

(2) 金利関連

該当するものではありません。

(退職給付関係)

1 採用している退職給付制度の概要

当社は、確定給付型制度として、企業年金基金制度及び退職一時金制度を設けており、国内連結子会社は、主として退職一時金制度を設けております。

また、一部の海外子会社でも確定給付型の制度を設けております。

なお、一部の連結子会社が有する確定給付企業年金制度及び退職一時金制度は、簡便法により退職給付に係る負債及び退職給付費用を計算しております。

2 確定給付制度

(1) 退職給付債務の期首残高と期末残高の調整表(簡便法を適用した制度を除く。)

(単位:百万円)

	前連結会計年度 (自 2017年4月1日 至 2018年3月31日)	当連結会計年度 (自 2018年4月1日 至 2019年3月31日)
退職給付債務の期首残高	21,082	21,095
勤務費用	1,027	1,001
利息費用	56	46
数理計算上の差異の発生額	117	281
退職給付の支払額	939	978
その他	14	50
退職給付債務の期末残高	21,095	21,396

(2) 年金資産の期首残高と期末残高の調整表(簡便法を適用した制度を除く。)

(単位:百万円)

	前連結会計年度 (自 2017年4月1日 至 2018年3月31日)	当連結会計年度 (自 2018年4月1日 至 2019年3月31日)
年金資産の期首残高	25,553	27,050
期待運用収益	4	3
数理計算上の差異の発生額	1,668	2,235
事業主からの拠出額	447	448
退職給付の支払額	624	592
年金資産の期末残高	27,050	24,673

(3) 簡便法を適用した制度の、退職給付に係る負債の期首残高と期末残高の調整表

(単位:百万円)

	前連結会計年度 (自 2017年4月1日 至 2018年3月31日)	当連結会計年度 (自 2018年4月1日 至 2019年3月31日)
退職給付に係る負債の期首残高	256	273
退職給付費用	43	57
退職給付の支払額	9	17
制度への拠出額	16	33
退職給付に係る負債の期末残高	273	280

(4) 退職給付債務及び年金資産の期末残高と連結貸借対照表に計上された退職給付に係る負債及び退職給付に係る資産の調整表

(単位：百万円)

	前連結会計年度 (2018年3月31日)	当連結会計年度 (2019年3月31日)
積立型制度の退職給付債務	21,095	21,396
年金資産	27,050	24,673
	5,954	3,277
非積立型制度の退職給付債務	273	280
連結貸借対照表に計上された負債と資産の純額	5,680	2,997
退職給付に係る負債	1,513	1,453
退職給付に係る資産	7,193	4,451
連結貸借対照表に計上された負債と資産の純額	5,680	2,997

(注) 簡便法を適用した制度を含みます。

(5) 退職給付費用及びその内訳項目の金額

(単位：百万円)

	前連結会計年度 (自 2017年4月1日 至 2018年3月31日)	当連結会計年度 (自 2018年4月1日 至 2019年3月31日)
勤務費用	1,027	1,001
利息費用	56	46
期待運用収益	4	3
数理計算上の差異の費用処理額	139	553
過去勤務費用の費用処理額	8	8
簡便法で計算した退職給付費用	43	57
確定給付制度に係る退職給付費用	1,254	540

(6) 退職給付に係る調整額

退職給付に係る調整額に計上した項目(税効果控除前)の内訳は次のとおりであります。

(単位：百万円)

	前連結会計年度 (自 2017年4月1日 至 2018年3月31日)	当連結会計年度 (自 2018年4月1日 至 2019年3月31日)
過去勤務費用	8	8
数理計算上の差異	1,970	3,002
合計	1,961	3,010

(7) 退職給付に係る調整累計額

退職給付に係る調整累計額に計上した項目(税効果控除前)の内訳は次のとおりであります。

(単位：百万円)

	前連結会計年度 (2018年3月31日)	当連結会計年度 (2019年3月31日)
未認識過去勤務費用	29	21
未認識数理計算上の差異	5,794	2,722
合計	5,824	2,743

(8) 年金資産に関する事項

年金資産の主な内訳

年金資産合計に対する主な分類ごとの比率は、次のとおりであります。

	前連結会計年度 (2018年3月31日)	当連結会計年度 (2019年3月31日)
債券	12%	14%
株式	71%	48%
現金及び預金	1%	1%
その他	15%	37%
合計	100%	100%

(注) 年金資産合計には、企業年金制度に対して設定した退職給付信託が前連結会計年度65%、当連結会計年度61%含まれております。

長期期待運用収益率の設定方法

年金資産の長期期待運用収益率を決定するため、現在及び予想される年金資産の配分と、年金資産を構成する多様な資産からの現在及び将来期待される長期の収益率を考慮しております。

(9) 数理計算上の計算基礎に関する事項

当連結会計年度末における主要な数理計算上の計算基礎

	前連結会計年度 (2018年3月31日)	当連結会計年度 (2019年3月31日)
割引率	主として0.0%～0.1%	主として0.0%～0.1%
長期期待運用収益率	主として0.0%～0.3%	主として0.0%～0.1%
予想昇給率	主として0.0%～1.1%	主として0.0%～1.2%

3 確定拠出制度

連結子会社の確定拠出制度への要拠出額は、前連結会計年度27百万円、当連結会計年度25百万円であります。

(ストック・オプション等関係)

1 費用計上額及び科目名

	前連結会計年度	当連結会計年度
販売費及び一般管理費	96百万円	25百万円

2 権利不行使による失効により利益として計上した額

	前連結会計年度	当連結会計年度
新株予約権戻入益	1百万円	- 百万円

3 スtock・オプションの内容、規模及びその変動状況

(1) スtock・オプションの内容

	2014年6月25日 取締役会決議	2015年6月23日 取締役会決議	2016年6月24日 取締役会決議	2017年6月22日 取締役会決議
付与対象者の区分及び人数(名)	当社取締役 12	当社取締役 12	当社取締役 6 当社執行役員 8	当社取締役 6 当社執行役員 10
株式の種類及び付与数(株)	普通株式 14,700	普通株式 15,200	普通株式 25,200	普通株式 19,600
付与日	2014年7月14日	2015年7月14日	2016年7月13日	2017年7月12日
権利確定条件	当社の取締役及び執行役員の地位を喪失した日の翌日以降、権利行使をなしうる。但し、権利を放棄した場合、当該権利を行使することはできない。			
対象勤務期間	定めておりません。			
権利行使期間	30年間 (2014年7月15日～ 2044年7月14日)	30年間 (2015年7月15日～ 2045年7月14日)	30年間 (2016年7月14日～ 2046年7月13日)	30年間 (2017年7月13日～ 2047年7月12日)

(注)2016年10月1日付で実施した普通株式10株を1株とする株式併合を勘案した株式数に換算して記載しております。

(2) ストック・オプションの規模及びその変動状況

当連結会計年度において存在したストック・オプションを対象とし、ストック・オプションの数については株式数に換算して記載しております。

なお、2016年10月1日を効力発生日として、普通株式10株につき1株の割合で株式併合を実施しており、当該株式併合を反映した数値を記載しております。

ストック・オプションの数

	2014年6月25日 取締役会決議	2015年6月23日 取締役会決議	2016年6月24日 取締役会決議	2017年6月22日 取締役会決議
権利確定前				
前連結会計 年度末(株)	-	-	-	-
付与(株)	-	-	-	-
失効(株)	-	-	-	-
権利確定(株)	-	-	-	-
未確定残(株)	-	-	-	-
権利確定後				
前連結会計 年度末(株)	13,900	15,200	25,200	19,400
権利確定(株)	-	-	-	-
権利行使(株)	2,100	1,900	2,800	1,600
失効(株)	-	-	-	-
未行使残(株)	11,800	13,300	22,400	17,800

単価情報

	2014年6月25日 取締役会決議	2015年6月23日 取締役会決議	2016年6月24日 取締役会決議	2017年6月22日 取締役会決議
権利行使価格(円)	1	1	1	1
行使時平均株価 (円)	5,871	5,875	5,879	5,854
公正な評価単価 (付与日)(円)	4,270	4,370	3,290	5,180

4 当連結会計年度に付与されたストック・オプションの公正な評価単価の見積方法
該当事項はありません。

5 ストック・オプションの権利確定数の見積方法

基本的には、将来の失効数の合理的な見積りは困難であるため、実績の失効率のみ反映させる方法を採用しております。

(税効果会計関係)

1 繰延税金資産及び繰延税金負債の発生の主な原因別の内訳

(繰延税金資産)

	前連結会計年度 (2018年 3月31日)	当連結会計年度 (2019年 3月31日)
賞与引当金	533百万円	550百万円
未実現たな卸資産売却益	389 "	364 "
未払事業税	84 "	51 "
未払費用	117 "	145 "
退職給付に係る債務	1,156 "	1,896 "
未実現固定資産売却益	344 "	356 "
減価償却	1,219 "	1,283 "
その他	504 "	554 "
小計	4,351 "	5,202 "
評価性引当額	807 "	725 "
合計	3,543 "	4,477 "
繰延税金負債との相殺	1,791 "	1,616 "
繰延税金資産の純額	1,752 "	2,860 "

(繰延税金負債)

	前連結会計年度 (2018年 3月31日)	当連結会計年度 (2019年 3月31日)
海外子会社留保利益	146百万円	116百万円
退職給付信託設定益等	1,095 "	1,305 "
買換資産圧縮積立金	18 "	17 "
圧縮記帳積立金	46 "	43 "
その他有価証券評価差額金	485 "	115 "
その他	- "	19 "
合計	1,791 "	1,616 "

2 法定実効税率と税効果会計適用後の法人税等の負担率との差異の原因となった主な項目別の内訳

	前連結会計年度 (2018年 3月31日)	当連結会計年度 (2019年 3月31日)
法定実効税率	- %	30.5%
(調整)		
海外連結子会社の税率差異	- "	1.7 "
受取配当金等永久に益金に算入されない項目	- "	2.3 "
持分法投資利益	- "	3.3 "
試験研究費特別控除	- "	1.5 "
外国源泉税	- "	0.8 "
海外関係会社留保利益に係る繰延税金負債	- "	1.6 "
その他	- "	1.9 "
税効果会計適用後の法人税等の負担率	- %	26.0%

(注) 前連結会計年度は、法定実効税率と税効果会計適用後の法人税等の負担率との間の差異が法定実効税率の100分の5以下であるため注記を省略しております。

(セグメント情報等)

セグメント情報

1 報告セグメントの概要

当社グループの報告セグメントは、当社グループの構成単位のうち分離された財務情報が入手可能であり、取締役会が経営資源の配分の決定及び業績を評価するために、定期的に検討を行う対象となっているものであります。

当社グループは、主に自動車部品等を生産・販売しており、製造部門それぞれが、取り扱う製品の包括的な戦略を立案し、事業活動を展開しております。

従って、当社グループは、生産・販売体制を基礎とした製品別セグメントから構成されており、集約基準に則り、製品の内容、製品の販売市場等の類似性を基に集約した結果、ピストンリング、カムシャフト等の「自動車・産業機械部品事業」を報告セグメントとしております。

2 報告セグメントごとの売上高、利益又は損失、資産その他の項目の金額の算定方法

報告されている事業セグメントの会計処理の方法は、「連結財務諸表作成のための基本となる重要な事項」における記載と概ね同一であります。

3 報告セグメントごとの売上高、利益又は損失、資産その他の項目の金額に関する情報

前連結会計年度(自 2017年4月1日 至 2018年3月31日)

(単位:百万円)

	報告セグメント	その他 (注)1	合計	調整額 (注)2	連結財務諸表 計上額 (注)3
	自動車・産業 機械部品事業				
売上高					
外部顧客への売上高	74,346	13,236	87,583	-	87,583
セグメント間の内部売上高 又は振替高	5	4,268	4,274	4,274	-
計	74,352	17,505	91,857	4,274	87,583
セグメント利益	5,409	2,178	7,588	146	7,441
セグメント資産	69,858	6,901	76,760	35,506	112,266
その他の項目					
減価償却費(注)4	4,184	77	4,261	269	4,531
有形固定資産及び無形固定 資産の増加額	7,158	70	7,228	217	7,011

(注)1 「その他」の区分は報告セグメントに含まれない事業セグメントであり、配管機器事業、EMC事業及び熱エンジニアリング事業等を含んでおります。

2 調整額は、以下のとおりであります。

(1) セグメント利益の調整額は、セグメント間取引によるものです。

(2) セグメント資産の調整額は、セグメント間債権債務等消去及び事業セグメントに配分できない資産等によるものです。

3 セグメント利益は、連結損益計算書の営業利益と調整を行っております。

4 減価償却費は、長期前払費用の償却費を含んでおります。

当連結会計年度(自 2018年4月1日 至 2019年3月31日)

(単位:百万円)

	報告セグメント	その他 (注)1	合計	調整額 (注)2	連結財務諸表 計上額 (注)3
	自動車・産業 機械部品事業				
売上高					
外部顧客への売上高	77,068	13,297	90,366	-	90,366
セグメント間の内部売上高 又は振替高	2	3,581	3,584	3,584	-
計	77,071	16,878	93,950	3,584	90,366
セグメント利益	4,472	2,371	6,843	81	6,924
セグメント資産	70,958	7,132	78,091	31,963	110,054
その他の項目					
減価償却費(注)4	4,365	77	4,443	287	4,730
有形固定資産及び無形固定 資産の増加額	7,159	70	7,230	49	7,181

(注)1 「その他」の区分は報告セグメントに含まれない事業セグメントであり、配管機器事業、EMC事業及び熱エンジニアリング事業等を含んでおります。

2 調整額は、以下のとおりであります。

(1) セグメント利益の調整額は、セグメント間取引によるものです。

(2) セグメント資産の調整額は、セグメント間債権債務等消去及び事業セグメントに配分できない資産等によるものです。

3 セグメント利益は、連結損益計算書の営業利益と調整を行っております。

4 減価償却費は、長期前払費用の償却費を含んでおります。

関連情報

前連結会計年度(自 2017年4月1日 至 2018年3月31日)

1 製品及びサービスごとの情報

セグメント情報に同様の情報を開示しているため、記載を省略しております。

2 地域ごとの情報

(1) 売上高

(単位:百万円)

日本	アジア	米州	その他	合計
51,532	18,667	12,211	5,171	87,583

(注) 売上高は顧客の所在地を基礎とし、地理的近接度によった国又は地域に分類しております。

(2) 有形固定資産

(単位:百万円)

日本	中国	インドネシア	メキシコ	その他	合計
19,050	2,979	2,964	4,112	11	29,118

(注) 有形固定資産は所在地を基礎とし、地理的近接度によった国又は地域に分類しております。

3 主要な顧客ごとの情報

(単位:百万円)

顧客の名称又は氏名	売上高	関連するセグメント名
本田技研工業株式会社	8,543	自動車・産業機械部品事業

当連結会計年度(自 2018年4月1日 至 2019年3月31日)

1 製品及びサービスごとの情報

セグメント情報に同様の情報を開示しているため、記載を省略しております。

2 地域ごとの情報

(1) 売上高

(単位:百万円)

日本	アジア	米州	その他	合計
52,380	19,638	12,294	6,053	90,366

(注) 売上高は顧客の所在地を基礎とし、地理的近接度によった国又は地域に分類しております。

(2) 有形固定資産

(単位:百万円)

日本	中国	インドネシア	メキシコ	その他	合計
19,670	3,149	3,063	4,786	15	30,684

(注) 有形固定資産は所在地を基礎とし、地理的近接度によった国又は地域に分類しております。

3 主要な顧客ごとの情報

(単位:百万円)

顧客の名称又は氏名	売上高	関連するセグメント名
本田技研工業株式会社	10,163	自動車・産業機械部品事業

報告セグメントごとの固定資産の減損損失に関する情報
前連結会計年度（自 2017年4月1日 至 2018年3月31日）

（単位：百万円）

	報告セグメント	その他	全社・消去	合計
	自動車・産業 機械部品事業			
減損損失	1,051	-	-	1,051

当連結会計年度（自 2018年4月1日 至 2019年3月31日）

（単位：百万円）

	報告セグメント	その他	全社・消去	合計
	自動車・産業 機械部品事業			
減損損失	282	-	-	282

報告セグメントごとののれんの償却額及び未償却残高に関する情報
該当事項はありません。

報告セグメントごとの負ののれん発生益に関する情報
該当事項はありません。

【関連当事者情報】

前連結会計年度（自 2017年4月1日 至 2018年3月31日）

1 関連当事者との取引

(1) 連結財務諸表提出会社と関連当事者の取引

該当事項はありません。

(2) 連結財務諸表提出会社の連結子会社と関連当事者との取引

該当事項はありません。

2 親会社又は重要な関連会社に関する注記

該当事項はありません。

当連結会計年度（自 2018年4月1日 至 2019年3月31日）

1 関連当事者との取引

(1) 連結財務諸表提出会社と関連当事者の取引

該当事項はありません。

(2) 連結財務諸表提出会社の連結子会社と関連当事者との取引

該当事項はありません。

2 親会社又は重要な関連会社に関する注記

該当事項はありません。

(1株当たり情報)

前連結会計年度 (自 2017年4月1日 至 2018年3月31日)		当連結会計年度 (自 2018年4月1日 至 2019年3月31日)	
1株当たり純資産額	7,323.39円	1株当たり純資産額	7,250.22円
1株当たり当期純利益	446.11円	1株当たり当期純利益	505.32円
潜在株式調整後1株当たり当期純利益	443.16円	潜在株式調整後1株当たり当期純利益	501.91円

(注) 1 1株当たり純資産額の算定上の基礎は、以下のとおりであります。

	前連結会計年度 (2018年3月31日)	当連結会計年度 (2019年3月31日)
貸借対照表の純資産の部の合計額(百万円)	77,328	77,253
貸借対照表の純資産の部の合計額から控除する額 (百万円)		
新株予約権	283	274
非支配株主持分	5,047	5,445
普通株式に係る連結会計年度末の純資産額 (百万円)	71,997	71,532
1株当たり純資産額の算定に用いられた連結会計年度末の普通株式の数(千株)	9,831	9,866

2 1株当たり当期純利益及び潜在株式調整後1株当たり当期純利益の算定上の基礎は、以下のとおりであります。

	前連結会計年度 (自 2017年4月1日 至 2018年3月31日)	当連結会計年度 (自 2018年4月1日 至 2019年3月31日)
1株当たり当期純利益		
親会社株主に帰属する当期純利益(百万円)	4,386	4,979
普通株主に帰属しない金額(百万円)	-	-
普通株式に係る親会社株主に帰属する当期純利益 (百万円)	4,386	4,979
普通株式の期中平均株式数(千株)	9,831	9,855
潜在株式調整後1株当たり当期純利益		
親会社株主に帰属する当期純利益調整額(百万円)	-	-
普通株式増加数(千株)	65	66
(うち新株予約権(千株))	(65)	(66)
希薄化効果を有しないため、潜在株式調整後1株当たり当期純利益の算定に含めなかった潜在株式の概要	-	-

(重要な後発事象)

該当事項はありません。

【連結附属明細表】

【社債明細表】

該当事項はありません。

【借入金等明細表】

区分	当期首残高 (百万円)	当期末残高 (百万円)	平均利率 (%)	返済期限
1年以内に返済予定の長期借入金	3,000	-	-	-
1年以内に返済予定のリース債務	217	217	1.83	-
長期借入金(1年以内に返済予定のものを除く。)	7,000	10,000	0.93	2022年3月～ 2023年11月
リース債務(1年以内に返済予定のものを除く。)	735	529	1.83	2020年4月～ 2027年5月
その他有利子負債(営業保証金)	206	178	0.01	契約解除後
合計	11,159	10,925	-	-

(注)1 「平均利率」については、期末借入金残高に対する加重平均利率を記載しております。

2 長期借入金及びリース債務(1年以内に返済予定のものを除く)の連結決算日後5年以内における1年ごとの返済予定額は以下のとおりであります。

	1年超2年以内 (百万円)	2年超3年以内 (百万円)	3年超4年以内 (百万円)	4年超5年以内 (百万円)
長期借入金	-	7,000	-	3,000
リース債務	221	221	63	7

【資産除去債務明細表】

当連結会計年度期首及び当連結会計年度末における資産除去債務の金額が当連結会計年度期首及び当連結会計年度末における負債及び純資産の合計額の100分の1以下であるため、記載を省略しております。

(2)【その他】

当連結会計年度における四半期情報等

(累計期間)	第1四半期	第2四半期	第3四半期	当連結会計年度
売上高(百万円)	22,795	45,020	68,540	90,366
税金等調整前四半期(当期) 純利益(百万円)	2,143	3,614	5,750	7,412
親会社株主に帰属する四半期 (当期)純利益(百万円)	1,484	2,286	3,634	4,979
1株当たり四半期(当期)純 利益(円)	150.97	232.21	368.94	505.32

(会計期間)	第1四半期	第2四半期	第3四半期	第4四半期
1株当たり四半期純利益 (円)	150.97	81.35	136.67	136.35

2【財務諸表等】

(1)【財務諸表】

【貸借対照表】

(単位：百万円)

	前事業年度 (2018年3月31日)	当事業年度 (2019年3月31日)
資産の部		
流動資産		
現金及び預金	6,440	6,512
受取手形	1 2,111	1 2,339
売掛金	2 16,171	2 15,756
有価証券	1,500	1,500
商品及び製品	3,508	3,515
原材料及び貯蔵品	1,120	1,215
仕掛品	2,189	2,120
前払費用	181	213
関係会社短期貸付金	378	396
未収還付法人税等	-	160
その他	959	728
貸倒引当金	0	1
流動資産合計	34,562	34,457
固定資産		
有形固定資産		
建物	5,585	5,509
構築物	485	474
機械及び装置	5,181	5,754
車両運搬具	10	25
工具、器具及び備品	540	543
土地	1,345	1,345
リース資産	35	37
建設仮勘定	1,134	1,215
有形固定資産合計	14,319	14,904
無形固定資産		
借地権	30	30
ソフトウェア	176	261
ソフトウェア仮勘定	41	5
リース資産	3,675	3,271
その他	16	16
無形固定資産合計	3,942	3,586
投資その他の資産		
投資有価証券	7,011	5,253
関係会社株式	6,205	6,205
出資金	0	0
関係会社出資金	2,111	1,917
繰延税金資産	2,227	2,279
前払年金費用	1,110	1,538
保険積立金	392	392
その他	374	319
貸倒引当金	31	32
投資その他の資産合計	19,403	17,874
固定資産合計	37,664	36,365
資産合計	72,227	70,822

(単位：百万円)

	前事業年度 (2018年3月31日)	当事業年度 (2019年3月31日)
負債の部		
流動負債		
支払手形	1 1,372	1 1,041
買掛金	2 8,689	2 7,402
1年内返済予定の長期借入金	3,000	-
リース債務	207	211
未払金	2 1,655	2 1,557
未払費用	2 1,029	2 1,031
未払法人税等	608	92
預り金	2 3,765	2 3,738
賞与引当金	1,167	1,212
設備関係支払手形	1 246	1 277
その他	2 40	2 95
流動負債合計	21,781	16,662
固定負債		
長期借入金	7,000	10,000
リース債務	686	488
環境対策引当金	27	27
その他	444	394
固定負債合計	8,158	10,910
負債合計	29,940	27,572
純資産の部		
株主資本		
資本金	8,573	8,573
資本剰余金		
資本準備金	6,604	6,604
その他資本剰余金	-	22
自己株式処分差益	-	22
資本剰余金合計	6,604	6,626
利益剰余金		
利益準備金	1,457	1,457
その他利益剰余金		
配当引当積立金	4,000	4,000
海外事業積立金	10,000	10,000
圧縮記帳積立金	14	13
買換資産圧縮積立金	41	39
別途積立金	5,500	5,500
繰越利益剰余金	8,383	10,097
利益剰余金合計	29,397	31,107
自己株式	3,672	3,515
株主資本合計	40,903	42,793
評価・換算差額等		
その他有価証券評価差額金	1,103	202
繰延ヘッジ損益	3	19
評価・換算差額等合計	1,100	182
新株予約権	283	274
純資産合計	42,286	43,250
負債純資産合計	72,227	70,822

【損益計算書】

(単位：百万円)

	前事業年度 (自 2017年4月1日 至 2018年3月31日)	当事業年度 (自 2018年4月1日 至 2019年3月31日)
売上高	1 60,775	1 61,103
売上原価	1 48,417	1 48,801
売上総利益	12,358	12,301
販売費及び一般管理費	1, 2 9,679	1, 2 9,902
営業利益	2,678	2,399
営業外収益		
受取利息	1 17	1 16
受取配当金	1 1,013	1 1,731
生命保険配当金	105	97
その他	1 149	1 143
営業外収益合計	1,286	1,988
営業外費用		
支払利息	1 118	1 112
固定資産処分損	15	7
為替差損	72	37
支払補償費	13	10
その他	1 160	1 145
営業外費用合計	380	312
経常利益	3,584	4,075
特別利益		
固定資産売却益	5	6
投資有価証券売却益	39	3
関係会社出資金売却益	-	262
特別利益合計	44	271
特別損失		
固定資産除却損	7	9
減損損失	1,050	222
投資有価証券売却損	-	94
関係会社株式評価損	159	-
特別損失合計	1,217	326
税引前当期純利益	2,411	4,020
法人税、住民税及び事業税	1,018	558
法人税等調整額	347	322
法人税等合計	671	881
当期純利益	1,739	3,138

【株主資本等変動計算書】

前事業年度(自 2017年4月1日 至 2018年3月31日)

(単位:百万円)

	株主資本							
	資本金	資本剰余金		利益剰余金				
		資本準備金	資本剰余金合計	利益準備金	その他利益剰余金			
					配当引当積立金	海外事業積立金	圧縮記帳積立金	買換資産圧縮積立金
当期首残高	8,573	6,604	6,604	1,457	4,000	10,000	15	44
当期変動額								
剰余金の配当								
当期純利益								
圧縮記帳積立金の取崩							1	
買換資産圧縮積立金の取崩								2
自己株式の取得								
自己株式の処分								
株主資本以外の項目の当期変動額(純額)								
当期変動額合計	-	-	-	-	-	-	1	2
当期末残高	8,573	6,604	6,604	1,457	4,000	10,000	14	41

	株主資本					評価・換算差額等			新株予約権	純資産合計
	利益剰余金			自己株式	株主資本合計	その他有価証券評価差額金	繰延ヘッジ損益	評価・換算差額等合計		
	その他利益剰余金		利益剰余金合計							
	別途積立金	繰越利益剰余金								
当期首残高	5,500	7,966	28,984	3,662	40,499	545	56	488	187	41,176
当期変動額										
剰余金の配当		1,327	1,327		1,327					1,327
当期純利益		1,739	1,739		1,739					1,739
圧縮記帳積立金の取崩		1	-		-					-
買換資産圧縮積立金の取崩		2	-		-					-
自己株式の取得				9	9					9
自己株式の処分					-					-
株主資本以外の項目の当期変動額(純額)						558	53	611	95	707
当期変動額合計	-	416	412	9	403	558	53	611	95	1,110
当期末残高	5,500	8,383	29,397	3,672	40,903	1,103	3	1,100	283	42,286

当事業年度（自 2018年4月1日 至 2019年3月31日）

(単位：百万円)

	株主資本								
	資本金	資本剰余金			利益剰余金				
		資本準備金	その他資本剰余金	資本剰余金合計	利益準備金	その他利益剰余金			
			自己株式処分差益			配当引当積立金	海外事業積立金	圧縮記帳積立金	買換資産圧縮積立金
当期首残高	8,573	6,604	-	6,604	1,457	4,000	10,000	14	41
当期変動額									
剰余金の配当									
当期純利益									
圧縮記帳積立金の取崩								1	
買換資産圧縮積立金の取崩									2
自己株式の取得									
自己株式の処分			22	22					
株主資本以外の項目の当期変動額（純額）									
当期変動額合計	-	-	22	22	-	-	-	1	2
当期末残高	8,573	6,604	22	6,626	1,457	4,000	10,000	13	39

	株主資本					評価・換算差額等			新株予約権	純資産合計
	利益剰余金			自己株式	株主資本合計	その他有価証券評価差額金	繰延ヘッジ損益	評価・換算差額等合計		
	その他利益剰余金		利益剰余金合計							
	別途積立金	繰越利益剰余金								
当期首残高	5,500	8,383	29,397	3,672	40,903	1,103	3	1,100	283	42,286
当期変動額										
剰余金の配当		1,428	1,428		1,428					1,428
当期純利益		3,138	3,138		3,138					3,138
圧縮記帳積立金の取崩		1	-		-					-
買換資産圧縮積立金の取崩		2	-		-					-
自己株式の取得				5	5					5
自己株式の処分				162	184					184
株主資本以外の項目の当期変動額（純額）						901	16	917	9	926
当期変動額合計	-	1,714	1,710	157	1,890	901	16	917	9	963
当期末残高	5,500	10,097	31,107	3,515	42,793	202	19	182	274	43,250

【注記事項】

(重要な会計方針)

1 有価証券の評価基準及び評価方法

(1) 満期保有目的の債券

償却原価法(定額法)によっております。

(2) 子会社株式等及び関連会社株式

移動平均法による原価法によっております。

(3) その他有価証券

時価のあるもの

決算期末日の市場価格等に基づく時価法(評価差額は全部純資産直入法により処理し、売却原価は移動平均法により算定)によっております。

時価のないもの

移動平均法による原価法によっております。

2 たな卸資産の評価基準及び評価方法

移動平均法による原価法(収益性の低下による簿価切下げの方法)を採用しております。

3 デリバティブの評価基準及び評価方法

時価法によっております。

4 固定資産の減価償却の方法

(1) 有形固定資産(リース資産を除く)

定率法によっております。

ただし、1998年4月1日以降取得した建物(建物附属設備を除く)並びに2016年4月1日以降取得した建物附属設備及び構築物については、定額法を採用しております。耐用年数及び残存価額については、法人税法に規定する方法と同一の基準によっております。

(2) 無形固定資産(リース資産を除く)

定額法によっております。

耐用年数については、法人税法に規定する方法と同一の基準によっております。

なお、ソフトウェア(自社利用分)については、社内における利用可能期間(5~10年)に基づく定額法を採用しております。

(3) リース資産

所有権移転ファイナンス・リース取引に係るリース資産については、自己所有の固定資産に適用する減価償却方法と同一の方法によっております。所有権移転外ファイナンス・リース取引に係るリース資産については、リース期間を耐用年数とし、残存価額をゼロとして算定する方法によっております。

5 引当金の計上基準

(1) 貸倒引当金

貸倒損失に備えるため、一般債権については貸倒実績率により、貸倒懸念債権等特定の債権については、個別に回収可能性を勘案し、回収不能見込額を計上しております。

(2) 賞与引当金

従業員への賞与の支払いに備えるため、従業員に対する賞与の支給見込額のうち、当事業年度に帰属する額を計上しております。

(3) 退職給付引当金

従業員の退職給付に備えるため、当事業年度末における退職給付債務及び年金資産の見込額に基づき計上しております。

年金資産見込額が退職給付債務見込額に未認識数理計算上の差異を加減した額を下回る場合には、当該差異を退職給付引当金として計上し、上回る場合には当該超過額を前払年金費用として計上しております。

退職給付見込額の期間帰属方法

退職給付債務の算定にあたり、退職給付見込額を当事業年度末までの期間に帰属させる方法については、給付算定式基準によっております。

過去勤務費用及び数理計算上の差異の費用処理方法

過去勤務費用は、その発生時の従業員の平均残存勤務期間以内の一定の年数（10年）による定額法により費用処理しております。

数理計算上の差異は、各事業年度の発生時における従業員の平均残存勤務期間以内の一定の年数（10年）による定額法により按分した額をそれぞれ発生時の翌事業年度から費用処理しております。

(4) 環境対策引当金

ポリ塩化ビフェニル（PCB）の処分等にかかる支出に備えるため、合理的に見積ることができる支出見込額を計上しております。

6 ヘッジ会計の方法

(1) ヘッジ会計の方法

繰延ヘッジ処理を採用しております。

なお、為替予約取引については振当処理の要件を満たしている場合は振当処理を、金利スワップについては特例処理の要件を満たしている場合は特例処理を採用しております。

(2) ヘッジ手段

為替予約及び金利スワップ

(3) ヘッジ対象

外貨建営業債権及び借入金利息

(4) ヘッジ方針

デリバティブ取引についての基本方針は経営会議で決定され、取引権限及び取引限度額を定めた社内管理規定を設け、為替変動リスク及び金利変動リスクを回避する目的で、為替予約取引及び金利スワップ取引を利用することとしております。

(5) ヘッジ有効性評価の方法

金利スワップについては、特例処理の要件を満たしているため、ヘッジ有効性判定を省略しております。また、為替予約についても、将来の取引予定（輸出）に基づくものであり、実行の可能性が極めて高いため有効性の判定を省略しております。

7 その他財務諸表作成のための基本となる重要な事項

(1) 退職給付に係る会計処理

退職給付に係る未認識数理計算上の差異、未認識過去勤務費用の会計処理の方法は、連結財務諸表におけるこれらの会計処理の方法と異なっております。

(2) 消費税等の会計処理

消費税及び地方消費税の会計処理は、税抜方式によっております。

(会計方針の変更)

該当事項はありません。

(表示方法の変更)

(「『税効果会計に係る会計基準』の一部改正」の適用に伴う変更)

「『税効果会計に係る会計基準』の一部改正」(企業会計基準第28号 2018年2月16日。以下「税効果会計基準一部改正」という。)を当事業年度の期首から適用し、繰延税金資産は投資その他の資産の区分に表示し、繰延税金負債は固定負債の区分に表示する方法に変更しております。

この結果、前事業年度の貸借対照表において、「流動資産」の「繰延税金資産」488百万円は、「投資その他の資産」の「繰延税金資産」2,227百万円に含めて表示しております。

(追加情報)

該当事項はありません。

(貸借対照表関係)

- 1 期末日満期手形の会計処理については、手形交換日をもって決済処理しております。

なお、当期末日が金融機関の休日であったため、次の期末日満期手形が、期末残高に含まれております。

	前事業年度 (2018年3月31日)	当事業年度 (2019年3月31日)
受取手形	90百万円	88百万円
支払手形	118 "	128 "
その他(設備関係支払手形)	5 "	0 "

- 2 関係会社に対する金銭債権及び金銭債務(区分表示したものを除く)

	前事業年度 (2018年3月31日)	当事業年度 (2019年3月31日)
短期金銭債権	6,668百万円	6,699百万円
短期金銭債務	5,898 "	5,792 "

次のとおり銀行借入保証を行っております。なお、金額は当社の実質保証額であります。

	前事業年度 (2018年3月31日)	当事業年度 (2019年3月31日)
保証債務		
従業員住宅ローン保証残高	11百万円	8百万円

(損益計算書関係)

- 1 関係会社との取引高

	前事業年度 (自 2017年4月1日 至 2018年3月31日)	当事業年度 (自 2018年4月1日 至 2019年3月31日)
営業取引による取引高		
売上高	18,273百万円	18,077百万円
仕入高	21,893 "	21,799 "
販売費及び一般管理費	261 "	246 "
営業取引以外の取引による取引高	953 "	1,641 "

- 2 販売費及び一般管理費のうち主要な費目及び金額並びにおおよその割合は、次のとおりであります。

	前事業年度 (自 2017年4月1日 至 2018年3月31日)	当事業年度 (自 2018年4月1日 至 2019年3月31日)
運賃及び荷造費	1,783百万円	1,791百万円
販売手数料	130 "	120 "
賞与引当金繰入額	688 "	757 "
役員報酬及び給料手当	2,207 "	2,367 "
退職給付費用	197 "	22 "
研究開発費	741 "	976 "
その他	3,931 "	3,867 "

おおよその割合

販売費	20%	19%
一般管理費	80%	81%

(有価証券関係)

子会社株式及び関連会社株式

前事業年度(2018年3月31日)

区分	貸借対照表計上額 (百万円)	時価 (百万円)	差額 (百万円)
関連会社株式	203	11,768	11,565

当事業年度(2019年3月31日)

区分	貸借対照表計上額 (百万円)	時価 (百万円)	差額 (百万円)
関連会社株式	203	7,765	7,562

(注) 時価を把握することが極めて困難と認められる子会社株式及び関連会社株式の貸借対照表計上額

(単位:百万円)

区分	前事業年度 (2018年3月31日)	当事業年度 (2019年3月31日)
子会社株式	5,215	5,215
関連会社株式	787	787
合計	6,002	6,002

これらについては、市場価格がなく、時価を把握することが極めて困難と認められることから、上表の「子会社株式及び関連会社株式」には含めておりません。

(税効果会計関係)

1 繰延税金資産及び繰延税金負債の発生の主な原因別の内訳

(繰延税金資産)

	前事業年度 (2018年3月31日)	当事業年度 (2019年3月31日)
賞与引当金	355百万円	369百万円
未払費用	71 "	90 "
未払事業税	56 "	29 "
棚卸資産評価引当金	95 "	115 "
退職給付引当金	2,557 "	2,385 "
減価償却	899 "	919 "
関係会社株式評価損	400 "	400 "
その他	259 "	286 "
小計	4,696 "	4,596 "
評価性引当額	905 "	913 "
合計	3,790 "	3,682 "
繰延税金負債との相殺	1,562 "	1,403 "
繰延税金資産の純額	2,227 "	2,279 "

(繰延税金負債)

	前事業年度 (2018年3月31日)	当事業年度 (2019年3月31日)
退職給付信託設定益等	1,055百万円	1,265百万円
買換資産圧縮積立金	18 "	17 "
圧縮記帳積立金	6 "	5 "
その他有価証券評価差額金	482 "	114 "
合計	1,562 "	1,403 "

2 法定実効税率と税効果会計適用後の法人税等の負担率との差異の原因となった主な項目別の内訳

	前事業年度 (2018年3月31日)	当事業年度 (2019年3月31日)
法定実効税率	30.7%	30.5%
(調整)		
交際費等永久に損金に算入されない項目	0.3 "	0.3 "
受取配当金等永久に益金に算入されない項目	10.8 "	11.5 "
住民税均等割額	1.0 "	0.6 "
評価性引当額の増減	10.8 "	0.2 "
試験研究費特別控除	4.8 "	2.8 "
外国源泉税	1.9 "	2.5 "
源泉税	2.3 "	1.4 "
投資有価証券売却益	- "	3.3 "
その他	1.0 "	0.2 "
税効果会計適用後の法人税等の負担率	27.8 "	21.9 "

(重要な後発事象)

該当事項はありません。

【附属明細表】
【有形固定資産等明細表】

(単位：百万円)

区分	資産の種類	当期首残高	当期増加額	当期減少額	当期償却額	当期末残高	減価償却累計額
有形固定資産	建物	20,292	449	169 (67)	453	20,571	15,062
	構築物	2,854	48	13 (8)	50	2,889	2,414
	機械及び装置	45,394	2,214	630 (137)	1,506	46,979	41,224
	車両運搬具	151	27	9 (0)	11	168	143
	工具、器具及び備品	6,636	331	197 (6)	318	6,770	6,227
	土地	1,345	-	-	-	1,345	-
	リース資産	90	13	10	12	94	57
	建設仮勘定	1,134	3,208	3,128	-	1,215	-
	計	77,900	6,294	4,160 (220)	2,352	80,034	65,129
無形固定資産	借地権	30	-	-	-	30	-
	ソフトウェア	720	166	3	81	884	622
	ソフトウェア仮勘定	41	151	187	-	5	-
	リース資産	4,013	-	-	404	4,013	741
	その他	35	-	0	-	34	18
	計	4,840	318	190	486	4,968	1,382

(注) 1 当期減少額のうち()内は内書きで、減損損失の計上額であります。

2 当期首残高及び当期末残高については、取得価額により記載しております。

3 当期の増加のうち主なものは、次のとおりであります。

建物	ピストンリング部品関係設備	柏崎事業所	148百万円
機械及び装置	ピストンリング部品関係設備	柏崎事業所	1,149百万円
機械及び装置	精機部品関係設備	熊谷事業所	514百万円
工具、器具及び備品	ピストンリング部品関係設備	柏崎事業所	107百万円

4 当期の減少のうち主なものは、次のとおりであります。

機械及び装置	ピストンリング部品関係設備	柏崎事業所	428百万円
機械及び装置	精機部品関係設備	熊谷事業所	86百万円

【引当金明細表】

(単位：百万円)

科目	当期首残高	当期増加額	当期減少額	当期末残高
貸倒引当金	32	3	1	34
賞与引当金	1,167	1,212	1,167	1,212
環境対策引当金	27	-	-	27

(2) 【主な資産及び負債の内容】

連結財務諸表を作成しているため、記載を省略しております。

(3) 【その他】

該当事項はありません。

第6【提出会社の株式事務の概要】

事業年度	4月1日から3月31日まで
定時株主総会	6月中
基準日	3月31日
剰余金の配当の基準日	9月30日 3月31日
1単元の株式数	100株
単元未満株式の買取り・買増し	
取扱場所	東京都千代田区丸の内一丁目4番1号 三井住友信託銀行株式会社 証券代行部
株主名簿管理人	東京都千代田区丸の内一丁目4番1号 三井住友信託銀行株式会社
取次所	-
買取・買増手数料	株式の売買の委託に係る手数料相当額として別途定める金額
公告掲載方法	当社の公告方法は、電子公告としております。 ただし、事故その他やむを得ない理由によって電子公告をすることができない場合には、日本経済新聞に掲載しております。なお、電子公告は当社ウェブサイトに掲載しており、そのアドレスは次のとおりであります。 http://www.riken.co.jp/
株主に対する特典	なし

第7【提出会社の参考情報】

1【提出会社の親会社等の情報】

当社には、親会社等はありません。

2【その他の参考情報】

当事業年度の開始日から有価証券報告書提出日までの間に、次の書類を提出しております。

(1) 有価証券報告書及びその添付書類並びに確認書

事業年度 第94期（自 2017年4月1日 至 2018年3月31日）
2018年6月25日関東財務局長に提出。

(2) 内部統制報告書及びその添付書類

2018年6月25日関東財務局長に提出。

(3) 四半期報告書及び確認書

第95期第1四半期（自 2018年4月1日 至 2018年6月30日）
2018年8月10日関東財務局長に提出。

第95期第2四半期（自 2018年7月1日 至 2018年9月30日）
2018年11月14日関東財務局長に提出。

第95期第3四半期（自 2018年10月1日 至 2018年12月31日）
2019年2月14日関東財務局長に提出。

(4) 臨時報告書

2019年5月22日関東財務局長に提出。

企業内容等の開示に関する内閣府令第19条第2項第9号の4（監査公認会計士等の異動）に基づく臨時報告書であります。

2019年6月24日関東財務局長に提出。

企業内容等の開示に関する内閣府令第19条第2項第9号の2（株主総会における議決権行使の結果）に基づく臨時報告書であります。

(5) 有価証券報告書の訂正報告書及び確認書

2018年6月27日関東財務局長に提出。

事業年度 第94期（自 2017年4月1日 至 2018年3月31日）の有価証券報告書に係る訂正報告書及びその確認書であります。

(6) 有価証券届出書及びその添付書類

2018年7月13日関東財務局長に提出。

(7) 訂正有価証券届出書

2018年8月8日関東財務局長に提出。

2018年8月10日関東財務局長に提出。

2018年7月13日提出の有価証券届出書に係る訂正届出書であります。

第二部【提出会社の保証会社等の情報】

該当事項はありません。

独立監査人の監査報告書及び内部統制監査報告書

2019年6月21日

株式会社リケン

取締役会 御中

EY新日本有限責任監査法人

指定有限責任社員
業務執行社員 公認会計士 堀 越 喜 臣

指定有限責任社員
業務執行社員 公認会計士 中 村 昌 之

< 財務諸表監査 >

当監査法人は、金融商品取引法第193条の2第1項の規定に基づく監査証明を行うため、「経理の状況」に掲げられている株式会社リケンの2018年4月1日から2019年3月31日までの連結会計年度の連結財務諸表、すなわち、連結貸借対照表、連結損益計算書、連結包括利益計算書、連結株主資本等変動計算書、連結キャッシュ・フロー計算書、連結財務諸表作成のための基本となる重要な事項、その他の注記及び連結附属明細表について監査を行った。

連結財務諸表に対する経営者の責任

経営者の責任は、我が国において一般に公正妥当と認められる企業会計の基準に準拠して連結財務諸表を作成し適正に表示することにある。これには、不正又は誤謬による重要な虚偽表示のない連結財務諸表を作成し適正に表示するために経営者が必要と判断した内部統制を整備及び運用することが含まれる。

監査人の責任

当監査法人の責任は、当監査法人が実施した監査に基づいて、独立の立場から連結財務諸表に対する意見を表明することにある。当監査法人は、我が国において一般に公正妥当と認められる監査の基準に準拠して監査を行った。監査の基準は、当監査法人に連結財務諸表に重要な虚偽表示がないかどうかについて合理的な保証を得るために、監査計画を策定し、これに基づき監査を実施することを求めている。

監査においては、連結財務諸表の金額及び開示について監査証拠を入手するための手続が実施される。監査手続は、当監査法人の判断により、不正又は誤謬による連結財務諸表の重要な虚偽表示のリスクの評価に基づいて選択及び適用される。財務諸表監査の目的は、内部統制の有効性について意見表明するためのものではないが、当監査法人は、リスク評価の実施に際して、状況に応じた適切な監査手続を立案するために、連結財務諸表の作成と適正な表示に関連する内部統制を検討する。また、監査には、経営者が採用した会計方針及びその適用方法並びに経営者によって行われた見積りの評価も含め全体としての連結財務諸表の表示を検討することが含まれる。

当監査法人は、意見表明の基礎となる十分かつ適切な監査証拠を入手したと判断している。

監査意見

当監査法人は、上記の連結財務諸表が、我が国において一般に公正妥当と認められる企業会計の基準に準拠して、株式会社リケン及び連結子会社の2019年3月31日現在の財政状態並びに同日をもって終了する連結会計年度の経営成績及びキャッシュ・フローの状況をすべての重要な点において適正に表示しているものと認める。

< 内部統制監査 >

当監査法人は、金融商品取引法第193条の2第2項の規定に基づく監査証明を行うため、株式会社リケンの2019年3月31日現在の内部統制報告書について監査を行った。

内部統制報告書に対する経営者の責任

経営者の責任は、財務報告に係る内部統制を整備及び運用し、我が国において一般に公正妥当と認められる財務報告に係る内部統制の評価の基準に準拠して内部統制報告書を作成し適正に表示することにある。

なお、財務報告に係る内部統制により財務報告の虚偽の記載を完全には防止又は発見することができない可能性がある。

監査人の責任

当監査法人の責任は、当監査法人が実施した内部統制監査に基づいて、独立の立場から内部統制報告書に対する意見を表明することにある。当監査法人は、我が国において一般に公正妥当と認められる財務報告に係る内部統制の監査の基準に準拠して内部統制監査を行った。財務報告に係る内部統制の監査の基準は、当監査法人に内部統制報告書に重要な虚偽表示がないかどうかについて合理的な保証を得るために、監査計画を策定し、これに基づき内部統制監査を実施することを求めている。

内部統制監査においては、内部統制報告書における財務報告に係る内部統制の評価結果について監査証拠を入手するための手続が実施される。内部統制監査の監査手続は、当監査法人の判断により、財務報告の信頼性に及ぼす影響の重要性に基づいて選択及び適用される。また、内部統制監査には、財務報告に係る内部統制の評価範囲、評価手続及び評価結果について経営者が行った記載を含め、全体としての内部統制報告書の表示を検討することが含まれる。

当監査法人は、意見表明の基礎となる十分かつ適切な監査証拠を入手したと判断している。

監査意見

当監査法人は、株式会社リケンが2019年3月31日現在の財務報告に係る内部統制は有効であると表示した上記の内部統制報告書が、我が国において一般に公正妥当と認められる財務報告に係る内部統制の評価の基準に準拠して、財務報告に係る内部統制の評価結果について、すべての重要な点において適正に表示しているものと認める。

利害関係

会社と当監査法人又は業務執行社員との間には、公認会計士法の規定により記載すべき利害関係はない。

以上

-
1. 上記は監査報告書の原本に記載された事項を電子化したものであり、その原本は当社(有価証券報告書提出会社)が別途保管しております。
 2. XBRLデータは監査の対象には含まれていません。

独立監査人の監査報告書

2019年6月21日

株式会社リケン

取締役会 御中

EY新日本有限責任監査法人

指定有限責任社員
業務執行社員 公認会計士 堀 越 喜 臣

指定有限責任社員
業務執行社員 公認会計士 中 村 昌 之

当監査法人は、金融商品取引法第193条の2第1項の規定に基づく監査証明を行うため、「経理の状況」に掲げられている株式会社リケンの2018年4月1日から2019年3月31日までの第95期事業年度の財務諸表、すなわち、貸借対照表、損益計算書、株主資本等変動計算書、重要な会計方針、その他の注記及び附属明細表について監査を行った。

財務諸表に対する経営者の責任

経営者の責任は、我が国において一般に公正妥当と認められる企業会計の基準に準拠して財務諸表を作成し適正に表示することにある。これには、不正又は誤謬による重要な虚偽表示のない財務諸表を作成し適正に表示するために経営者が必要と判断した内部統制を整備及び運用することが含まれる。

監査人の責任

当監査法人の責任は、当監査法人が実施した監査に基づいて、独立の立場から財務諸表に対する意見を表明することにある。当監査法人は、我が国において一般に公正妥当と認められる監査の基準に準拠して監査を行った。監査の基準は、当監査法人に財務諸表に重要な虚偽表示がないかどうかについて合理的な保証を得るために、監査計画を策定し、これに基づき監査を実施することを求めている。

監査においては、財務諸表の金額及び開示について監査証拠を入手するための手続が実施される。監査手続は、当監査法人の判断により、不正又は誤謬による財務諸表の重要な虚偽表示のリスクの評価に基づいて選択及び適用される。財務諸表監査の目的は、内部統制の有効性について意見表明するためのものではないが、当監査法人は、リスク評価の実施に際して、状況に応じた適切な監査手続を立案するために、財務諸表の作成と適正な表示に関連する内部統制を検討する。また、監査には、経営者が採用した会計方針及びその適用方法並びに経営者によって行われた見積りの評価も含め全体としての財務諸表の表示を検討することが含まれる。

当監査法人は、意見表明の基礎となる十分かつ適切な監査証拠を入手したと判断している。

監査意見

当監査法人は、上記の財務諸表が、我が国において一般に公正妥当と認められる企業会計の基準に準拠して、株式会社リケンの2019年3月31日現在の財政状態及び同日をもって終了する事業年度の経営成績をすべての重要な点において適正に表示しているものと認める。

利害関係

会社と当監査法人又は業務執行社員との間には、公認会計士法の規定により記載すべき利害関係はない。

以 上

-
1. 上記は、監査報告書の原本に記載された事項を電子化したものであり、その原本は当社(有価証券報告書提出会社)が別途保管しております。
 2. XBRLデータは監査の対象には含まれていません。