

【表紙】

【提出書類】	有価証券報告書
【根拠条文】	金融商品取引法第24条第1項
【提出先】	福岡財務支局長
【提出日】	2020年5月26日
【事業年度】	第60期（自 2019年3月1日 至 2020年2月29日）
【会社名】	株式会社プレナス
【英訳名】	PLENUS Co., Ltd.
【代表者の役職氏名】	代表取締役社長 社長執行役員 塩井辰男
【本店の所在の場所】	福岡市博多区上牟田1丁目19番21号
【電話番号】	092(452)3600（代表）
【事務連絡者氏名】	会計本部 経理部長 後藤雅利
【最寄りの連絡場所】	福岡市博多区上牟田1丁目19番21号
【電話番号】	092(452)3600（代表）
【事務連絡者氏名】	会計本部 経理部長 後藤雅利
【縦覧に供する場所】	株式会社東京証券取引所 （東京都中央区日本橋兜町2番1号）

第一部 【企業情報】

第1 【企業の概況】

1 【主要な経営指標等の推移】

(1) 連結経営指標等

回次	第56期	第57期	第58期	第59期	第60期
決算年月	2016年2月	2017年2月	2018年2月	2019年2月	2020年2月
売上高 (百万円)	145,828	140,972	145,709	153,914	149,572
経常利益 (百万円)	6,719	7,622	5,261	143	729
親会社株主に帰属する当期純利益又は親会社株主に帰属する当期純損失 () (百万円)	3,631	4,037	2,351	2,926	2,934
包括利益 (百万円)	3,544	3,980	2,512	3,085	2,862
純資産額 (百万円)	64,379	66,151	66,098	60,623	55,491
総資産額 (百万円)	89,579	92,736	91,499	87,387	86,179
1株当たり純資産額 (円)	1,676.09	1,714.97	1,710.66	1,565.04	1,427.86
1株当たり当期純利益又は1株当たり当期純損失 () (円)	94.93	105.46	61.43	76.42	76.59
潜在株式調整後1株当たり当期純利益 (円)	94.57	105.09	61.19	-	-
自己資本比率 (%)	71.60	70.79	71.58	68.57	63.50
自己資本利益率 (%)	5.73	6.22	3.59	4.67	5.12
株価収益率 (倍)	19.44	23.10	33.65	-	-
営業活動によるキャッシュ・フロー (百万円)	10,291	11,604	6,466	6,114	9,284
投資活動によるキャッシュ・フロー (百万円)	7,890	11,011	8,432	9,170	4,612
財務活動によるキャッシュ・フロー (百万円)	2,116	2,299	2,383	945	2,089
現金及び現金同等物の期末残高 (百万円)	16,827	15,425	11,181	7,221	9,820
従業員数 (名)	1,589	1,595	1,555	1,746	1,725
[外、臨時従業員数]	[7,906]	[7,022]	[6,776]	[7,059]	[6,548]

(注) 1 売上高には、消費税等は含まれておりません。

2 第59期及び第60期の潜在株式調整後1株当たり当期純利益については、潜在株式は存在するものの1株当たり当期純損失であるため記載しておりません。

3 第59期及び第60期の株価収益率については、親会社株主に帰属する当期純損失であるため記載しておりません。

(2) 提出会社の経営指標等

回次	第56期	第57期	第58期	第59期	第60期
決算年月	2016年 2月	2017年 2月	2018年 2月	2019年 2月	2020年 2月
売上高 (百万円)	143,489	138,282	136,584	142,843	138,023
経常利益又は経常損失 () (百万円)	6,726	7,590	5,269	293	413
当期純利益又は当期純損失 () (百万円)	3,554	4,221	2,239	3,476	4,225
資本金 (百万円)	3,461	3,461	3,461	3,461	3,461
発行済株式総数 (株)	44,392,680	44,392,680	44,392,680	44,392,680	44,392,680
純資産額 (百万円)	63,737	65,718	65,720	59,941	53,409
総資産額 (百万円)	89,799	91,351	90,022	84,389	81,366
1株当たり純資産額 (円)	1,660.39	1,711.27	1,710.22	1,558.56	1,387.31
1株当たり配当額 (内1株当たり中間配当額) (円)	60 (30)	60 (30)	60 (30)	60 (30)	60 (30)
1株当たり当期純利益又は 1株当たり当期純損失 () (円)	92.91	110.27	58.48	90.80	110.28
潜在株式調整後1株当たり 当期純利益 (円)	92.56	109.88	58.25	-	-
自己資本比率 (%)	70.76	71.73	72.74	70.71	65.35
自己資本利益率 (%)	5.66	6.54	3.42	5.56	7.49
株価収益率 (倍)	19.86	22.09	35.35	-	-
配当性向 (%)	64.58	54.41	102.60	-	-
従業員数 〔外、臨時従業員数〕 (名)	1,429 〔7,438〕	1,376 〔6,540〕	1,320 〔6,237〕	1,282 〔6,456〕	1,239 〔5,890〕
株主総利回り (比較指標：配当込み TOPIX) (%)	83.2 (86.8)	111.6 (105.0)	98.1 (123.5)	89.8 (114.8)	87.6 (110.6)
最高株価 (円)	2,543	2,578	2,668	2,178	2,077
最低株価 (円)	1,695	1,624	2,017	1,584	1,666

(注) 1 売上高には、消費税等は含まれておりません。

2 第59期及び第60期の潜在株式調整後1株当たり当期純利益については、潜在株式は存在するものの1株当たり当期純損失であるため記載しておりません。

3 第59期及び第60期の株価収益率及び配当性向については、当期純損失であるため記載しておりません。

4 最高株価及び最低株価は東京証券取引所(市場第一部)におけるものであります。

2 【沿革】

当社は、1960年3月9日創業の(有)太陽事務機を前身とし、事務機器・金銭登録機の販売及び修理を目的とする(株)太陽事務機として1976年11月10日に資本金15百万円で長崎県佐世保市に設立されました。その後、2度の商号変更を経て現在の(株)プレナスとなっております。

1987年6月、持ち帰り弁当チェーン「ほっかほっか亭」を九州・山口地区で展開していた(株)ほっかほっか亭九州地域本部を吸収合併したことを機に外食事業へ参入し、定食チェーン「めしや丼(現やよい軒)」の展開なども行い、その後、東日本地区で「ほっかほっか亭」を展開していた(株)ほっかほっか亭及び(株)ライズを吸収合併するなどして業容の拡大を図ってまいりました。持ち帰り弁当事業につきましては、2008年5月15日より、従来の「ほっかほっか亭」ブランドに替え、新たに創設したブランド「ほっともっと」で事業を展開しております。

なお、会社設立後、現在までの沿革は次のとおりであります。

(当社の沿革)

年月	沿革
1976年11月	長崎県佐世保市日宇町に(株)太陽事務機を設立
1980年2月	長崎県佐世保市卸本町に本店を移転
1985年4月	(株)タイヨーに商号変更
1987年6月	(株)ほっかほっか亭九州地域本部(福岡市博多区)を吸収合併 福岡市博多区博多駅南に本社機能を移転
1990年11月	福岡市博多区上牟田に本社機能を移転
1990年12月	(株)プレナスに商号変更
1993年7月	店頭登録銘柄として日本証券業協会に登録
1993年12月	(株)プレナス・エムケイを設立(現・連結子会社)
1998年6月	(株)プレナスフーズを設立(現・連結子会社)
1999年4月	(株)ほっかほっか亭(東京都千代田区)を子会社化
2001年12月	(株)ライズ(横浜市西区)を子会社化(2002年11月、(株)ほっかほっか亭に吸収合併)
2002年7月	ほっかほっか亭チェーン1,000店舗達成
2002年9月	めしや丼チェーン100店舗達成
2002年12月	東京証券取引所市場第一部に上場
2004年3月	(株)ほっかほっか亭を吸収合併 ほっかほっか亭チェーン2,000店舗達成
2004年12月	東京都中央区に東京オフィスを新設
2006年7月	めしや丼チェーンをやよい軒チェーンに統一
2008年5月	持ち帰り弁当の新ブランド「ほっともっと」を創設
2009年5月	本店を福岡市博多区上牟田に移転
2010年7月	中国に北京好麦道餐飲管理有限公司を設立(現・連結子会社)
2012年7月	やよい軒チェーン200店舗達成
2013年3月	オーストラリアにPLENUS AusT PTY.LTD.を設立(現・連結子会社)
2014年1月	台湾に臺灣富禮納思股份有限公司を設立(現・連結子会社)
2014年2月	アメリカにPlenus, Inc.を設立(現・連結子会社)
2015年4月	シンガポールに子会社Plenus Global Pte.Ltd.を設立(現・連結子会社)
2015年6月	アメリカに子会社BayPOS, Inc.を設立(現・連結子会社)
2016年3月	東京オフィスを改称し、東京本社を設置(二本社制) やよい軒チェーン300店舗達成
2017年1月	宮島醤油フレーバー(株)(現・(株)エムエスエフ)を子会社化(現・連結子会社)
2020年2月	オーストラリアにYAYOI AUSTRALIA PTY.LTD.を設立(現・連結子会社)

3 【事業の内容】

当社グループ（当社及び当社の関係会社）は、当社、子会社11社(内連結子会社10社)及び関連会社5社(内持分法適用関連会社3社)の合計17社で構成されており、外食事業を中心に事業活動を展開しております。

当連結会計年度において、当社の連結子会社であった株式会社フーディフレーバーを消滅会社、同じく当社の連結子会社である宮島醤油フレーバー株式会社を存続会社とする吸収合併をしたことにより、管理区分の見直しを行っております。これに伴い、従来取り扱いにおいて主であったほっともっと事業に記載しておりました事業の内容は、「その他」に含めております。

当社グループの事業に係る各社の位置付けは次のとおりであります。

[ほっともっと事業]

- ・当社は、フランチャイズチェーンシステムにより、作りたてのあたたかいお弁当を持ち帰り方式で販売する「ほっともっと」店舗を全国的に展開しております。直営店での販売のほか、加盟店等に対して食材・包装等資材及び事務機器(保守・修理含む)を販売すると共に、ロイヤリティ、その他の収入を得ております。
- ・連結子会社株式会社プレナスフーズは、食肉の加工及び搗精業務を行っております。
- ・持分法適用関連会社威海東源食品有限公司は、水産品の加工を行っております。

[やよい軒事業]

- ・当社は、フランチャイズチェーンシステムにより、定食類を店内飲食方式にて提供する「やよい軒」店舗を全国的に展開しております。直営店での販売のほか、加盟店等に対して食材・包装等資材及び事務機器等(保守・修理含む)を販売すると共に、ロイヤリティ、その他の収入を得ております。

[MKレストラン事業]

- ・連結子会社株式会社プレナス・エムケイは、しゃぶしゃぶや本格飲茶等を店内飲食方式で提供する「MKレストラン」店舗を、直営店にて展開しております。

[海外事業]

(ほっともっと)

- ・連結子会社北京好麦道餐飲管理有限公司(中国)は、「好麦道」店舗を展開し、直営店にて持ち帰り弁当類の販売を行っております。
- ・持分法適用関連会社PLENUS & MK PTE.LTD.(シンガポール)は、「Hotto Motto」店舗を展開し、直営店にて持ち帰り弁当類の販売等を行っております。

(やよい軒)

- ・連結子会社Plenus, Inc.(アメリカ)は、「YAYOI」店舗を展開し、直営店にて定食類を店内飲食方式で提供しております。
- ・持分法適用関連会社PLENUS & MK PTE.LTD.(シンガポール)は、「YAYOI」店舗を展開し、直営店にて定食類を店内飲食方式で提供しております。
- ・連結子会社Plenus Global Pte.Ltd.(シンガポール)は、アジア・オセアニア地区におけるフランチャイズ本部として、ロイヤリティ、その他の収入を得ております。
- ・連結子会社YAYOI AUSTRALIA PTY. LTD.(オーストラリア)は、「YAYOI」店舗を展開し、直営店にて定食類を店内飲食方式で提供しております。
- ・連結子会社PLENUS AusT PTY. LTD.(オーストラリア)は、オーストラリアにおけるフランチャイズ本部として、ロイヤリティ、その他の収入を得ております。
- ・連結子会社臺灣富禮納思股份有限公司(台湾)は、「YAYOI」店舗を展開し、直営店にて定食類を店内飲食形式で提供しております。
- ・連結子会社BayPOS, Inc.(アメリカ)は、レストラン事業者向けのITシステムの開発及び販売・保守を行っております。

[その他]

(国内)

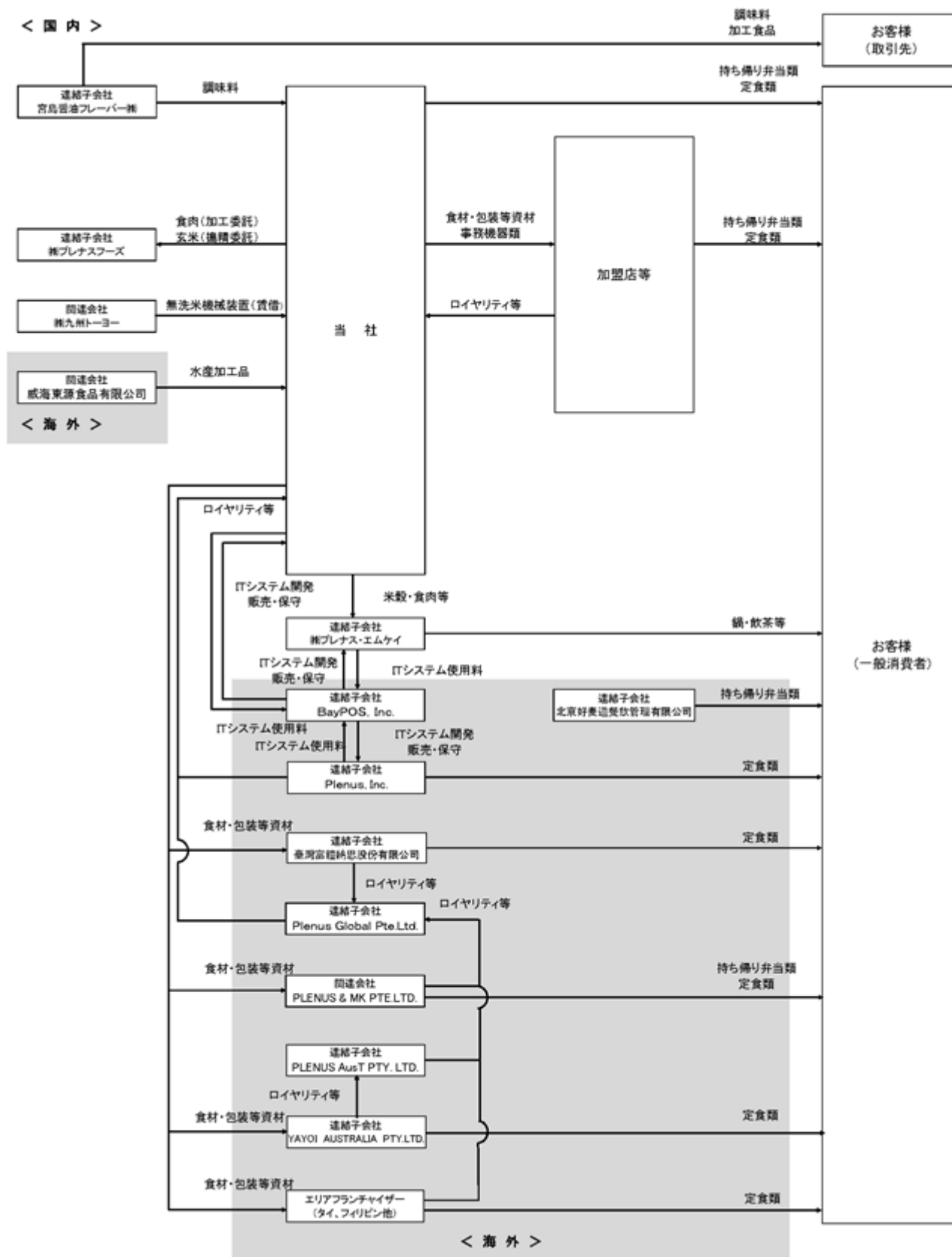
- ・連結子会社宮島醤油フレーバー株式会社は、調味料・加工食品の製造・開発・販売を行っております。また、2019年10月に株式会社フーディフレーバーを吸収合併しております。なお、宮島醤油フレーバー株式会社は、2020年3月に株式会社エムエスエフに商号変更いたしました。

上記の他、持分法適用関連会社株式会社九州トーヨーは、当社に対して無洗米機械装置の賃貸業務を行っております。

なお、当社グループを構成している残りの3社（非連結会社1社、持分法非適用関連会社2社）は、海外で展開している2社（韓国・マレーシア）及び国内1社であります。これらにつきましては、重要性が乏しいため、事業系統図への記載を省略しております。

（注）株式会社プレナスフーズは、取り扱いにおいて主であるほっともっと事業に記載しております。

事業系統図は次のとおりであります。



（注）宮島醤油フレーバー株式会社は、2020年3月1日をもって株式会社エムエスエフに商号変更いたしました。

4 【関係会社の状況】

名称	住所	資本金又は出資金 (百万円)	主要な事業の内容	議決権の 所有割合 (%)	関係内容
(連結子会社) 株式会社プレナス・エムケイ	福岡市 博多区	250	M K レストラン事業	87.98	米穀・食肉等の販売等 資金の貸付
株式会社プレナスフーズ	福岡県 朝倉市	50	ほっともっと事業	100.00	食肉の加工委託 玄米の搗精委託 資金の貸付 役員の兼任1名
北京好麦道餐飲管理有限公司	中国 北京市	46 百万人民币	海外事業	69.11	役員の兼任2名
Plenus Global Pte.Ltd.	シンガ ポール	2 百万SGD	海外事業	100.00	役員の兼任1名
Plenus, Inc.	アメリカ カリフォル ニア州	3 百万USD	海外事業	89.13 (5.79)	役員の兼任2名
宮島醤油フレーバー株式会社	福岡市 博多区	10	その他	57.94	調味料・加工食品の 開発・販売 役員の兼任1名
PLENUS AusT PTY. LTD.	オースト ラリア	4 百万AUD	海外事業	100.00	役員の兼任1名
臺灣富禮納思股份有限公司	台湾 台北市	70 百万NTD	海外事業	100.00	役員の兼任1名
BayPOS, Inc.	アメリカ カリフォル ニア州	2 百万USD	海外事業	51.00	役員の兼任1名
YAYOI AUSTRALIA PTY.LTD.	オースト ラリア	1 百万AUD	海外事業	100.00	オーストラリアにおける 定食店の運営
(持分法適用関連会社) 株式会社九州トーヨー	福岡市 博多区	100	ほっともっと事業	46.13	無洗米機械装置の賃借 役員の兼任1名
PLENUS & MK PTE.LTD.	シンガ ポール	12 百万SGD	海外事業	50.00	役員の兼任1名
威海東源食品有限公司	中国 山東省 威海市	10 百万USD	ほっともっと事業	50.00	役員の兼任1名

- (注) 1 「主要な事業の内容」欄には、セグメント情報に記載された名称を記載しております。
- 2 北京好麦道餐飲管理有限公司、PLENUS AusT PTY. LTD.は特定子会社に該当しております。
- 3 上記の関係会社は、いずれも有価証券届出書又は有価証券報告書を提出しておりません。
- 4 議決権の所有割合の()内は、間接所有割合で内数であります。
- 5 株式会社フーディフレーバーは、当連結会計年度において、当社の連結子会社である宮島醤油フレーバー株式会社を存続会社とする吸収合併により消滅したため、連結の範囲から除外しております。また、吸収合併に先立って当社と宮島醤油フレーバー株式会社の株式交換により、宮島醤油フレーバー株式会社への出資比率を変更しております。
- 6 宮島醤油フレーバー株式会社は、2020年3月1日をもって株式会社エムエスエフに商号変更いたしました。
- 7 当連結会計年度において、YAYOI AUSTRALIA PTY.LTD.を新規設立し、連結の範囲に含めております。

5 【従業員の状況】

(1) 連結会社の状況

2020年2月29日現在

セグメントの名称	従業員数(名)
ほっともっと事業	810 (3,912)
やよい軒事業	246 (2,132)
MKレストラン事業	60 (309)
海外事業	272 (171)
その他	77 (18)
全社	260 (6)
合計	1,725 (6,548)

- (注) 1 従業員数は就業人員(当社グループからグループ外への出向者を除き、グループ外から当社グループへの出向者を含む)であり、臨時従業員数は()内に外数で記載しております。
 なお、臨時従業員数の内訳は、契約社員7名とパートタイマーの最近1年間の平均雇用人員6,541名(1日8時間換算)であります。また、派遣社員を除いております。
- 2 全社として記載されている従業員数は、管理部門等に所属しているものであります。
- 3 当連結会計年度において、ほっともっと事業につきましては、加盟店への移管が見込めない国内直営店190店舗を2019年9月以降退店し、その他の直営店の売上を伸ばすことで加盟店化できる店舗数の増加を図ることに経営資源を集中することといたしました。これに伴い、ほっともっと事業の臨時従業員数は、前連結会計年度末に比べて418人減少しております。

(2) 提出会社の状況

2020年2月29日現在

従業員数(名)	平均年齢(才)	平均勤続年数(年)	平均年間給与(千円)
1,239 (5,890)	41.41	12.83	5,574

セグメントの名称	従業員数(名)
ほっともっと事業	714 (3,752)
やよい軒事業	246 (2,132)
MKレストラン事業	- (-)
海外事業	19 (-)
その他	- (-)
全社	260 (6)
合計	1,239 (5,890)

- (注) 1 従業員数は就業人員(当社から社外への出向者を除き、社外から当社への出向者を含む)であり、臨時従業員数は()内に外数で記載しております。
 なお、臨時従業員数は、パートタイマーの最近1年間の平均雇用人員5,890名(1日8時間換算)であります。また、派遣社員は除いております。
- 2 平均年間給与は、賞与及び基準外賃金を含んでおります。
- 3 当事業年度において、ほっともっと事業につきましては、加盟店への移管が見込めない国内直営店190店舗を2019年9月以降退店したことに伴い、臨時従業員数は、前事業年度末に比べて441人減少しております。

(3) 労働組合の状況

当社グループ(当社及び連結子会社)においては、労働組合は結成されておきませんが、労使関係は円満に推移しております。

第2 【事業の状況】

1 【経営方針、経営環境及び対処すべき課題等】

文中の将来に関する事項は、当連結会計年度末現在において当社グループが判断したものであります。

(1) 会社の経営の基本方針

当社グループは、「はじめに消費者ありき」の創業精神のもと、「食」の分野でお客様にご満足いただくために、良質でお値打ち感があり、作りたてで安心感のある商品を開発し、提供しております。今後も常にお客様の立場に立って顧客満足の向上を図りながら、積極的に店舗展開を行うことにより地域社会への貢献に努め、長期的かつ安定的に企業価値の向上を目指してまいります。

なお、具体的には下記テーマに基づき、常に改善・向上を図ってまいります。

〔顧客満足の向上〕

「はじめに消費者ありき」という創業精神に基づき、お客様へ真のサービスを提供し続けることこそ、顧客満足の向上、ひいては業績の向上につながると確信しております。そのため、お客様のニーズを常に的確に捉え、以下のとおりサービスの向上に活かしてまいります。

- お客様にとって、より利便性が高まる店舗展開
- お客様にとって、より付加価値の高い商品の開発及び提供
- お客様にとって、より魅力的な販売促進活動の展開
- お客様にとって、より快適にご利用いただける店舗の提案

〔機能的な組織の構築〕

依然として厳しい環境下にある外食産業においては、その時々における経営課題に迅速かつ効果的に対処する必要があります。そのため、以下のことが実現できる機能的な組織の構築を目指してまいります。

- 質の高い人材の確保及び育成
- 人材が持つ能力の最大限発揮
- 機動的な店舗展開
- 最適かつスピーディーな意思決定

〔強靱な収益構造の確立〕

企業価値を高め、ひいては株主価値を高めていくためには、収益構造をより強靱なものとする必要があります。そのため、以下の課題に取り組んでまいります。

- ロス削減やシフト管理強化による店舗利益の確保
- 店舗の改装・移転による店舗収益性の向上
- 安全かつ高品質の商材を供給するための仕入ルート開発及び購買力のさらなる強化
- 店舗網の拡大に対応するための効率的な物流管理

(2) 目標とする経営指標

当社グループは、確実な企業価値の向上を図るため、次の指標を目標として、中長期的な経営を行ってまいります。

出店数	每期100店舗以上
既存店売上高前年比	每期100%以上
連結ROE(自己資本当期純利益率)	每期15%以上

(3) 中長期的な会社の経営戦略

今後、国内の市場環境は、少子高齢化の進行による規模縮小に加え、企業間競争が一層激化する等、厳しい状況が続くと予想されます。このような環境下にあつて、当社グループは、「ほっともっと」「やよい軒」「MKレストラン」「海外」の4つの事業に経営資源を集中し、店舗の収益力の向上と新規出店の推進に取り組み、中長期的な成長を目指してまいります。店舗の収益力の向上に関しましては、継続して店舗のQSCの向上、商品力の強化、及び効果的な販売促進活動に注力してまいります。新規出店に関しましては、国内でさらなる店舗網の拡大を進め、経営基盤の充実を図ってまいります。海外での展開につきましても、新たな市場の獲得を目指して積極的に取り組んでまいります。以上のことを基本的な戦略と位置づけ、各事業への取り組みを次のとおり進めてまいります。

ほっともっと事業

2020年2月末現在、国内では47都道府県において2,527店舗を展開しております。今後も継続して新規出店を推進し、3,000店舗体制を目指してまいります。今後の事業展開につきましては、ユニットFC制度を活用し、新規オーナーの獲得と既存オーナーの多店舗化を積極的に進め、引き続き直営店の加盟店への移管を積極的に進めてまいります。また、スマートフォンを利用した会員サービス「My H o t t o M o t t o」から得られたデータをもとに、広告販促や商品開発に活用する等、お客様のさらなる利便性の向上を図ってまいります。

やよい軒事業

2020年2月末現在、国内では39都道府県において382店舗を展開しております。今後も未進出のエリアも含め継続して新規出店を推進し、500店舗体制を目指してまいります。今後の事業展開につきましては、ユニットFC制度を活用し、新規オーナーの獲得に努め、直営店の加盟店への移管を進めてまいります。

MKレストラン事業

これまで九州エリアを中心に出店し、2020年2月末現在、32店舗を展開しております。今後も新規顧客の獲得と既存顧客の来店促進を図りつつ、関東圏、関西圏にも出店し、50店舗体制を目指してまいります。

海外事業

2020年2月末現在、海外9カ国におきまして259店舗を展開しております。ほっともっとにつきましては、中国・韓国・シンガポールにおいて14店舗出店しております。韓国につきましては既にフランチャイズ展開を進めており、その他の国につきましても、引き続き将来のフランチャイズ展開に向けたノウハウの蓄積に努めてまいります。

やよい軒につきましては、タイ・シンガポール・オーストラリア・台湾・アメリカ・フィリピン・マレーシアにおいて245店舗を展開しており、引き続き積極的に新規出店を推進してまいります。

(4) 会社の対処すべき課題

当社グループを取り巻く環境、中長期的な会社の経営戦略を踏まえ、以下の課題に対処してまいります。

[食の安全・安心の確保]

消費者の食の安全・安心へのニーズはますます高まっております。当社グループは、食の事業に携わる企業として、食の安全性を確保し、お客様に安心してご利用いただけることを、何より優先しなければならない重要事項であると認識しております。このため今後とも品質管理の徹底を図ると共に、新たに食の安全・安心に懸念を抱かせる事象が発生した場合には、適宜当社グループの品質基準を見直す等、食の安全性の確保に努めてまいります。

[原材料の安定調達・安定供給体制の確保]

世界的な食材の調達競争が厳しさを増す中で、良質の原材料を安定的に調達し、安価で店舗に供給する体制の確保は、当社グループにとって重要な課題であります。このため、各取引先との協力・連携を強化すると共に、グループ内に蓄積した海外市場からの輸入ノウハウを活用する等、購買力の強化に努めてまいります。また、新たに稼働した食品総合工場や子会社等を活用し、基幹商材の内製化を進めることにより、さらなる安定供給と生産性向上を図ってまいります。併せて、店舗展開エリアの拡大に伴う物流システム・物流網整備につきましても、適宜見直し効率化に取り組んでまいります。

[商品力及び販売力の充実]

厳しい企業間競争の中で、マーケットに応じた売上向上のために商品力及び販売力の強化が必要となります。このため、幅広い顧客ニーズを捉えた新商品の開発や定番商品の付加価値向上により、商品力の強化に努めてまいります。また、話題性のあるキャンペーンを実施して広告効果を高めると共に、店舗マニュアルの徹底等を通してQSCの向上を図る等、販売力の強化に努めてまいります。併せて、海外事業におきましては、食材の現地化による店舗原価低減に努めてまいります。

[より良い物件の確保]

新規出店を進める上で、お客様にとって、より利便性が高い物件を確保することは重要な課題であります。このため、物件情報の収集力強化及び商圈調査や売上予測等の精度向上を図り、収益力の高い店舗の増加に努めてまいります。

[人材の確保・教育]

当社グループが、長期的に成長を続けるために、人材の確保・育成が重要な課題であります。このため当社グループの将来を担う人材を積極的に採用すると共に、教育・研修等を充実して育成を図ってまいります。

[環境保護や社会貢献活動への取り組み]

企業も社会の一員として、環境保護や社会貢献活動等に積極的に取り組みつつ事業活動を行うことが求められています。当社グループでは、事業活動を通して、店舗での無洗米の使用を継続すると共に、LED照明や太陽光発電システムを導入した店舗の設置等、環境保護に努めてまいります。

併せて、スポーツ支援等を通じた社会貢献活動にも積極的に取り組んでまいります。

2 【事業等のリスク】

当社グループの経営成績、財政状態等に影響を及ぼす可能性のあるリスクには、以下のようなものがあります。ただし、事業等リスクはこれらに限られるものではありませんし、将来発生しうるすべてのリスクを必ずしも網羅したものではありません。

なお、以下の文中には将来に関する事項が含まれておりますが、当該事項は有価証券報告書提出日（2020年5月26日）現在において当社グループが判断したものであります。

（1）食の安全性及び衛生管理に係るリスク

当社グループは「食」に携わる企業として、店舗においてはマニュアルに基づいた衛生管理を徹底して行い、お客様への安全かつ衛生的な商品提供に努めております。

また、店舗において使用する食材・包装等資材につきましては、製造段階、保管・配送段階において独自の衛生管理基準を設定し、温度管理・細菌検査等を行い衛生管理に努めております。

しかしながら、何らかの要因により食品事故等が発生した場合、営業停止やブランド・イメージのダウンにより当社グループの経営成績に影響を及ぼす可能性があります。

（2）原材料の調達に係るリスク

当社グループがお客様に提供する主な商品は、米穀類を中心とする食材で構成されております。そのため、天候不順等により、米や野菜の収穫に深刻な影響がでた場合、当社グループの経営成績に影響を及ぼす可能性があります。

また、輸入食材(牛・豚・鶏肉等)や容器等に関し、疫病発生時の輸入制限、異常気象等による早魃や飢饉、海外の政治・経済情勢の悪化やこれに伴う為替相場の大幅な変動等の要因により、原材料不足や仕入価格高騰が発生した場合も同様に当社グループの経営成績に影響を及ぼす可能性があります。

なお、食品のトレーサビリティに係る法律や環境保護のための容器包装リサイクルに係る法律等の規制が今後強化された場合、これらに対応するための新たなコストが発生すると予想されます。

（3）契約に係るリスク

フランチャイズ契約について

当社は加盟店及び地区本部との間でフランチャイズ契約を締結しておりますが、何らかの理由により当社と加盟店もしくは地区本部との間で係争となり多額の賠償金を支払わねばならないような事態が発生した場合、当社グループの経営成績に影響を及ぼす可能性があります。

物件に係る賃貸借契約について

当社グループが展開する店舗の殆どは、土地建物について賃貸借契約を締結しており、契約件数は2,702件となっております。これに伴い当社グループは各賃貸人に敷金・保証金等を差し入れ、2020年2月末の敷金・保証金等の預託残高合計は91億円に達しておりますが、賃貸人側の事情等により、これらが回収できないような事態が発生した場合、当社グループの経営成績に影響を及ぼす可能性があります。

また、賃貸人側の事情等により、業績が好調な店舗であっても退店もしくは移転を余儀なくされることがあります。

（4）人材に係るリスク

人材の確保について

今後、事業規模を拡大していくため、当社グループは、社員及び加盟店オーナーのリクルート活動に注力しております。

しかしながら、リクルート活動の成果が計画に達しなかった場合、店舗展開に支障をきたし、当社グループの経営成績に影響を及ぼす可能性があります。

また、店舗運営のためのパートタイマーを確保する競争が激しく、採用が思うように進まなかった場合も同様に、当社グループの経営成績に影響を及ぼす可能性があります。

人材の教育について

当社グループは、社員の教育について業務に関する教育はもとより、モラル面、特に遵法精神についても教育しておりますが、万が一、社会的な不祥事を引き起こしてしまった場合、当社グループの社会的信用が大きく損なわれ、結果として当社グループの経営成績に影響を及ぼす可能性があります。

(5) 競合激化に伴うリスク

外食産業においては、業態を越えた競合が激化しており、各企業は顧客を確保するための一層の努力が求められています。また、好立地での新規出店、スクラップ&ビルドを展開するための物件確保を巡る競合も同様に激化しております。当社グループといたしましては、顧客満足の上昇を図るための各種施策を推進し店頭売上高向上を図ると共に、好物件確保のための体制を強化することで他社との競争力強化に努めております。

しかしながら、これらの競合が今後さらに激化した場合、店頭売上高が減少することに加え、販売促進費、賃借料等のコスト増や固定資産の減損に係る会計基準の適用により減損損失が計上され、当社グループの経営成績に大きな影響を及ぼす可能性があります。

(6) 災害・事故等によるリスク

当社グループの本社機能及び製造・物流拠点が所在する福岡県あるいは首都圏で大規模な自然災害や事故等が発生した場合、事業活動に支障をきたし、当社グループの経営成績に大きな影響を及ぼす可能性があります。

また、他の地域であっても同様に、大規模な災害・事故等が発生した場合は、店舗営業活動に支障をきたし、当社グループの経営成績に大きな影響を及ぼす可能性があります。

(7) その他のリスク

個人情報漏洩について

「個人情報保護法」の趣旨に沿った体制を構築し、遵守に心掛けております。

しかしながら、万が一、個人情報が漏洩し、お客様等に重大な損失を与えるような事態が発生した場合、当社グループの社会的信用が大きく損なわれ、結果として当社グループの経営成績に影響を及ぼす可能性があります。

不祥事等の影響について

当社グループの社員及びパートタイマー、加盟店等が社会的な不祥事を引き起こしてしまった場合、当社グループの社会的信用が大きく損なわれ、結果として当社グループの経営成績に影響を及ぼす可能性があります。

海外での事業展開について

当社グループは、グローバル戦略の推進を成長戦略の一つとしており、米国、オーストラリア、アジア等で事業展開をしております。しかし、海外では政情不安、日本との外交関係の悪化、経済情勢の悪化等の要因により、当社グループの経営成績に影響を及ぼす可能性があります。

新型コロナウイルスの影響について

新型コロナウイルス感染症の全世界における感染拡大の影響により、世界各国で入出国禁止等の渡航制限や外出規制などの措置が行われるだけでなく、国内におきましても緊急事態宣言が発令され、当外食産業に重要な影響を与えております。

当社グループにおきましては、食のインフラ企業として顧客満足を実現するため、保健行政の指針に従った感染防止策の徹底や、各自治体の自粛要請に沿った営業時間の変更等を実施するなど、顧客、取引先及び従業員の安全を考慮した店舗運営を実施しております。

また、提出日現在、当社グループ工場の安定稼働や原材料の十分な量の確保、外食事業やM K レストラン事業の需要低迷を持ち帰り弁当事業で補完するなど、事業に及ぼす影響の低減を図っております。

しかしながら、影響がさらに拡大、長期化した場合には、店頭売上高が減少することに加え、原材料不足や仕入れ価格高騰等が発生し、当社グループの経営成績及び財政状態に影響を及ぼす可能性があります。

3【経営者による財政状態、経営成績及びキャッシュ・フローの状況の分析】

(1) 経営成績等の状況の概要

当連結会計年度における当社グループ（当社、連結子会社及び持分法適用会社）の財政状態、経営成績及びキャッシュ・フロー（以下「経営成績等」という。）の状況の概要は次のとおりであります。

財政状態及び経営成績の状況

a. 経営成績

当連結会計年度におけるわが国経済は、米中貿易摩擦の激化や海外経済の減速傾向から輸出を中心に弱さが続いているものの、緩やかな回復基調が続きました。当外食産業におきましては、原材料価格や物流費、人手不足に伴う人件費の上昇に加え、大型台風の上陸による天候不順の影響や、消費税率の引き上げによる消費マインドの変化など、引き続き厳しい事業環境が続きました。

このような状況の中、当社グループにおきましては、お客様の満足度向上に努めるべく、商品力や店舗販売力の強化を目指すと共に、中長期での安定的な成長を見据え、FC化の推進や海外事業の強化と同時に、当社グループ工場を活用による内製化の推進によって、さらなる事業基盤の強化に注力しました。また、ほっともっと事業におきましては、人件費等の店舗運営コスト上昇により売上を伸ばしても加盟店への移管が見込めない直営店190店舗の退店を行い、収益の改善を図りました。

以上の結果、当連結会計年度の売上高は、1,495億72百万円（前期比2.8%減）、営業利益は3億48百万円（前期は、営業損失5億1百万円）、経常利益は7億29百万円（前期比409.3%増）、親会社株主に帰属する当期純損失は29億34百万円（前期は、親会社株主に帰属する当期純損失29億26百万円）となりました。売上高につきましては、前述の退店や既存店売上高が前期実績を下回ったことが要因で前期実績を下回りました。利益面につきましては、前述の影響があったものの効率的なプロモーション展開や店舗諸経費の改善等によって、営業利益は黒字に転換し、経常利益は前期実績を上回りました。また、親会社株主に帰属する当期純損失につきましては、店舗の固定資産に係る減損損失を計上したことが主な要因であります。

[国内における店舗展開の状況]

	前連結会計 年度末	新規出店	退店	当連結会計 年度末	改装・移転
ほっともっと	2,748店	7店	228店	2,527店	82店
やよい軒	377店	7店	2店	382店	9店
MKレストラン	36店	2店	6店	32店	8店
合計	3,161店	16店	236店	2,941店	99店

[海外における店舗展開の状況]

	展開エリア	前連結会計 年度末	新規出店	退店	当連結会計 年度末
ほっともっと	中国	2店	1店	-	3店
	韓国	15店	2店	7店	10店
	オーストラリア	1店	-	1店	-
	シンガポール	-	1店	-	1店
やよい軒	タイ	187店	13店	2店	198店
	シンガポール	8店	2店	-	10店
	オーストラリア	4店	2店	-	6店
	台湾	18店	3店	-	21店
	アメリカ	3店	-	-	3店
	フィリピン	3店	2店	-	5店
	マレーシア	1店	1店	-	2店
合計	-	242店	27店	10店	259店

セグメントの経営成績は次のとおりであります。

なお、当連結会計年度において、当社の連結子会社であった株式会社フーディフレーバーを消滅会社、同じく当社の連結子会社である宮島醤油フレーバー株式会社を存続会社とする吸収合併により、事業セグメントの利益又は損失の区分の変更を行っております。以下の前期比較については、変更後の区分に基づき算出した前期の数値を用いて比較しております。

[ほっともっと事業]

持ち帰り弁当のトップブランドとして、おいしいごはんにこだわり、厳選した高品質の国産米を使用し、店内調理によるできたてのお弁当を提供することを基本に、当社グループ工場の活用によって商品の品質向上やボリュームアップを行うなど、付加価値の高い商品の提供によってお客様満足度の向上を目指しました。また、『かつ井フェア』や『新春初夢ごちそうフェア』など当社グループ工場で製造した商材を活用したキャンペーンの実施や、1日に必要とされる野菜量の1/3を摂ることができる『中華あんかけごはん』を販売するなど、付加価値を高めた商品でのプロモーション展開や店舗販売力の強化で、お客様の更なる満足度向上に注力するとともに、人件費等の店舗運営コスト上昇により売上を伸ばしても加盟店への移管が見込めない直営店190店舗の退店を行い、収益の改善を図りました。

以上の結果、売上高は1,059億34百万円（前期比3.7%減）、営業利益は3億2百万円（前期は、営業損失8億86百万円）となりました。売上高につきましては、前述の影響や既存店売上高の減少（前期比0.4%減）が要因で、前期実績を下回りました。営業利益につきましては、前述の影響があったものの、効率的なプロモーション展開や店舗諸経費の改善等によって黒字に転換しました。

[やよい軒事業]

素材や手作り感にこだわった定食メニューをお手頃な価格で提供することを基本に、『すき焼き定食牛肉増量キャンペーン』など当社グループ工場で製造した商材を活用したキャンペーンの実施や、痺れる辛さがクセになる『四川麻婆豆腐とから揚げの定食』を提供することで、引き続きお客様の幅広いニーズへの対応を図りました。また、「ユニットFC制度」を利用して新規オーナーの獲得を積極的に行うなど、FC化の推進に取り組みました。

以上の結果、売上高は304億73百万円（前期比2.2%減）、営業利益は8億96百万円（前期比30.8%減）となりました。売上高につきましては、既存店売上高の減少（前期比3.8%減）が要因で、前期実績を下回りました。営業利益につきましては、店舗諸経費の改善に取り組んだものの、既存店売上高の減少や原価率の上昇等によって前期実績を下回りました。

[MKレストラン事業]

豊富な具材と個性豊かなスープが選べるしゃぶしゃぶに、季節限定の『もつ鍋用味噌スープ』や特選具材を取り揃えるなど、商品力の強化に努めました。また、「タイフェスティバル」等のキャンペーンの実施や、九州エリアのメニューのリニューアルを行うなど、売上の拡大や店舗収益の向上に努めました。また、広島県や東京都の不採算店舗6店舗の退店を行い、収益性の改善を図りました。

以上の結果、売上高は33億8百万円（前期比3.8%減）、営業損失は3億32百万円（前期は、営業損失55百万円）となりました。売上高につきましては、既存店売上高の減少（前期比5.2%減）により、前期実績を下回りました。利益面につきましては、前述の影響やブランディングやキャンペーンに伴う販売促進費の増加等によって、前期実績を下回りました。

[海外事業]

海外事業につきましては、マーケットに応じた売上向上施策の実行、食材の現地化による店舗原価低減、出店の推進等により、事業の黒字化を目指しました。

以上の結果、売上高は40億45百万円（前期比5.9%増）、営業損失は5億68百万円（前期は、営業損失6億78百万円）となりました。

[その他]

宮島醤油フレーバー株式会社は、調味料・加工食品のOEM（相手先ブランド名製造）を主な事業としており、既存顧客への新商品提案を積極的に行うと共に、新規顧客獲得のための営業活動を実施しました。また、当社グループ店舗で使用する調味料等の開発も行っており、商品数の拡大にも注力しました。

以上の結果、売上高は58億9百万円（前期比6.6%増）となりました。利益面につきましては、のれん代の償却があったものの、生産量が増加したことによって、結果としては営業利益98百万円（前期は、営業損失1億25百万円）となりました。なお、宮島醤油フレーバー株式会社は、2019年10月1日に連結子会社の株式会社フーディフレーバーを吸収合併しております。また、宮島醤油フレーバー株式会社は、2020年3月1日をもって株式会社エムエスエフに商号変更いたしました。

b. 財政状態

当連結会計年度末における総資産は、前連結会計年度末に比べ12億7百万円減少し、861億79百万円となりました。内訳は、流動資産32億69百万円の増加、固定資産44億76百万円の減少であります。流動資産の増加は、現金及び預金26億29百万円の増加などによるものです。また、固定資産の減少は、有形固定資産46億5百万円の減少、無形固定資産1億9百万円の増加などによるものです。有形固定資産の減少は、減損損失32億91百万円などによるものです。

負債は、前連結会計年度末に比べ39億24百万円増加し、306億88百万円となりました。内訳は、流動負債25億27百万円の増加、固定負債13億96百万円の増加であります。流動負債の増加は、流動負債のその他に含まれる未払金5億97百万円の増加、未払消費税13億46百万円の増加、短期借入金3億76百万円の増加などによるものです。固定負債の増加は、資産除去債務15億20百万円の増加などによるものです。

純資産は、前連結会計年度末に比べ51億31百万円減少し、554億91百万円となりました。内訳は、利益剰余金52億33百万円の減少などであります。利益剰余金の減少は、配当支払による22億98百万円の減少、親会社株主に帰属する当期純損失による29億34百万円の減少などによるものです。

なお、「『税効果会計に係る会計基準』の一部改正」（企業会計基準第28号 平成30年2月16日）を当連結会計年度の期首から適用しており、財政状態については遡及処理後の前連結会計年度末の数値で比較を行っております。

キャッシュ・フローの状況

当連結会計年度末における現金及び現金同等物(以下「資金」という。)は、前連結会計年度末に比べ25億99百万円増加し、98億20百万円となりました。

当連結会計年度における各キャッシュ・フローの状況は次のとおりであります。

(営業活動によるキャッシュ・フロー)

営業活動の結果得られた資金は、92億84百万円(前連結会計年度に得られた資金は61億14百万円)となりました。主な内訳は、税金等調整前当期純損失29億35百万円、減価償却費72億44百万円、減損損失32億91百万円、未払消費税等の増加額13億12百万円、法人税等の支払額7億14百万円であります。

(投資活動によるキャッシュ・フロー)

投資活動の結果使用した資金は、46億12百万円(前連結会計年度に使用した資金は91億70百万円)となりました。主な内訳は、有形固定資産の取得による支出40億88百万円、有形固定資産の除却による支出6億78百万円、無形固定資産の取得による支出6億53百万円であります。

(財務活動によるキャッシュ・フロー)

財務活動の結果使用した資金は、20億89百万円(前連結会計年度に使用した資金は9億45百万円)となりました。主な内訳は、短期借入れによる収入4億11百万円及び短期借入金の返済による支出1億94百万円、配当金の支払いによる支出23億2百万円であります。

生産、受注及び販売の実績

a. 生産実績

当連結会計年度の生産実績をセグメントごとに示すと、次のとおりであります。

セグメントの名称	当連結会計年度 (自 2019年3月1日 至 2020年2月29日)	前年同期比(%)
	金額(百万円)	
ほっともっと事業	23,932	113.6
やよい軒事業	3,718	124.2
MKレストラン事業	103	31.4
海外事業	10	29.0
その他	-	-
合計	27,766	113.6

(注) 1 上記金額は、内部取引額を含む販売金額であります。

2 上記金額には、消費税等は含まれておりません。

b. 受注実績

当社グループ(当社及び連結子会社)は見込生産によっておりますので、受注高及び受注残高について記載すべき事項はありません。

c. 販売実績

当連結会計年度の販売実績をセグメントごとに示すと、次のとおりであります。

セグメントの名称	当連結会計年度 (自 2019年3月1日 至 2020年2月29日)	前年同期比(%)
	金額(百万円)	
ほっともっと事業	105,934	96.3
やよい軒事業	30,473	97.8
MKレストラン事業	3,308	96.2
海外事業	4,045	105.9
その他	5,809	106.6
合計	149,572	97.2

(注) 上記金額には、消費税等は含まれておりません。

(2) 経営者の視点による経営成績等の状況に関する分析・検討内容

経営者の視点による当社グループの経営成績等の状況に関する認識及び分析・検討内容は次のとおりであります。
なお、文中の将来に関する事項は、当連結会計年度末現在において判断したものであります。

重要な会計方針及び見積り

当社グループの連結財務諸表は、わが国において一般に公正妥当と認められている会計基準に基づき作成されております。この連結財務諸表の作成にあたり、見積りが必要な事項につきましては、合理的な基準に基づき会計上の見積りを行っております。

当連結会計年度の経営成績等の状況に関する認識及び分析・検討内容

当社グループの当連結会計年度の経営成績等は「(1) 経営成績等の状況の概要」に記載のとおりであります。

経営成績に重要な影響を与える要因について

当社グループの経営成績に重要な影響を与える要因につきましては「2 事業等のリスク」に記載のとおりであります。

資本の財源及び資金の流動性について

当社グループの主たる運転資金及び設備投資資金につきましては、主に営業活動によって得られた自己資金を充当し、必要に応じて借入金等による資金調達を実施する方針としております。また、安定的な営業キャッシュ・フローの創出により、事業活動のための適切な資金確保、流動性の維持並びに健全な財政状態を目指してまいります。

経営上の目標達成を判断するための客観的な指標等の達成・進捗状況について

出店数

2020年2月期までの出店数は、国内16店舗、海外27店舗、合計43店舗となり経営目標を下回る結果となりました。国内におきまして、ほっともっと直営店190店の退店を行うなど経営資源をFC化の推進に注力したことや、既存ブランドの新モデルや都市部ニーズに対応した新業態店舗のモデル構築に取り組んだことによるものです。

回次	56期	57期	58期	59期	60期
決算年月	2016年2月	2017年2月	2018年2月	2019年2月	2020年2月
ほっともっと	67店	71店	97店	54店	7店
やよい軒	25店	38店	27店	28店	7店
MKレストラン	-	2店	2店	3店	2店
国内出店数	92店	111店	126店	85店	16店
ほっともっと	2店	7店	7店	4店	4店
やよい軒	17店	26店	23店	31店	23店
海外出店数	19店	33店	30店	35店	27店
合計	111店	144店	156店	120店	43店

国内の既存店売上高前年比

国内の既存店売上高前年比は、ほっともっと99.6%、やよい軒96.2%、MKレストラン94.8%となりました。ほっともっとは、当社グループ工場の活用によって商品の品質向上やボリュームアップを行うなど、付加価値の高い商品の提供や、当社グループ工場で製造した商材を活用したキャンペーンの実施によってお客様満足度向上に注力しました。やよい軒は、当社グループ工場で製造した商品を活用したキャンペーンの実施や、お客様の幅広いニーズへの対応を図りました。MKレストランは、季節限定のスープや特撰具材を取り揃えるなど商品力強化に取り組みました。しかしながら、経営目標を下回る結果となりました。

なお、海外の既存店売上高前年比は店舗数が少なく当社グループへの影響が小さいため開示しておりません。

回次	56期	57期	58期	59期	60期
決算年月	2016年2月	2017年2月	2018年2月	2019年2月	2020年2月
ほっともっと	96.0%	95.8%	97.2%	101.6%	99.6%
やよい軒	98.8%	100.4%	97.9%	100.6%	96.2%
MKレストラン	105.4%	99.3%	97.5%	97.1%	94.8%

連結ROE（自己資本利益率）

連結ROEは5.12%となり、目標を下回る結果となりました。主な要因は、財務レバレッジが前年よりも上回ったものの、売上高当期純利益率や総資産回転率が前年よりも下回ったことによるものであります。売上高当期純利益率につきましては、効率的なプロモーション展開や店舗諸経費等の改善があったものの、店舗の固定資産に係る減損損失を計上したことによるものです。総資産回転率につきましては、売上高の減少（前年同期比2.8%減）や有形固定資産46億5百万円の減少によるものです。財務レバレッジにつきましては、おもに利益剰余金52億33百万円の減少によるものです。

回次	56期	57期	58期	59期	60期
決算年月	2016年2月	2017年2月	2018年2月	2019年2月	2020年2月
ROE	5.73%	6.22%	3.59%	4.67%	5.12%
売上高当期純利益率	2.49%	2.86%	1.61%	1.90%	1.96%
総資産回転率	1.63	1.52	1.59	1.76	1.74
財務レバレッジ	1.41	1.43	1.40	1.39	1.50

今期の見通し

当社グループは既存ブランドの成長と新市場のシェア獲得を成長戦略として継続的な企業価値の向上を目指してまいります。既存ブランドの成長につきましては、当社グループ工場で製造した商材を活用したキャンペーン展開や業態別にターゲットを明確にした販売戦略、スマホアプリ等を活用したデジタルマーケティングによって店頭売上の拡大に取り組むとともに、引き続きFC化を推進することで事業構造の転換に取り組んでまいります。新市場のシェア獲得につきましては、従来の「ほっともっと」の魅力に新ジャンルのグリルメニューを追加し、女性層や若年層の獲得を目指す「ほっともっとグリル」や自動調理器の導入によって従来よりも高い生産性を実現した都市型タイプの「やよい軒」など、既存ブランドの新規モデル店舗での出店や、低価格、高回転のメニューを導入した新規事業「アゲルヤ」の事業モデルを構築し、都市部のマーケット獲得のための基盤づくりを進めてまいります。

また、クルーの採用や育成に注力し従業員満足度向上を図ることにより店舗の販売力を強化するとともに、新規厨房機器やシステムへの投資を積極的に推進することで店舗オペレーションを改善し、店舗販売力を強化してまいります。さらに、「ほっともっと」では、デリバリーサービス導入店舗の拡大やおまとめ注文への対応強化、キャッシュレス決済の導入を進めるなど多様化するニーズに対応することでお客様の満足度向上に努めてまいります。

新規出店につきましては、新型コロナウイルス感染症の影響が拡大・長期化する中で積極的な投資はリスクが高く、出店を推進できる時期に向けて既存店舗の体制強化に努めてまいります。国内におきましては、出店数16店舗を計画しております。既存ブランドの新モデル店舗や都市部ニーズに対応した新業態店舗を中心とした出店戦略を推進すると同時に、フランチャイズ展開も推進してまいります。また、海外におきまして、前述の影響により既存店の収益力強化に集中するため、出店数1店舗を計画しております。

また、当社グループ工場におきましては、製造商材数や製造量が着実に増加するなど、安定的に稼働しております。内製化商材を活用したキャンペーンの実施など、商材原価低減による更なる収益性の向上にむけて、当社グループ工場の積極的な活用による稼働率の向上及び安定稼働を目指してまいります。

なお、海外事業につきましては、引き続きマーケットに応じた売上向上のための施策の実行、食材の現地化による店舗原価低減、出店の推進等により、事業の黒字化を目指してまいります。

4 【経営上の重要な契約等】

株式会社プレナス（提出会社）													
(1) 加盟者とのフランチャイズ契約													
(イ) 契約の名称	ほっともっとフランチャイズシステムチェーン加盟契約及びその付属契約												
(ロ) 契約の要旨	当社がほっともっと事業において蓄積した技術と組織化したシステムを加盟者に教授し、加盟者は、ほっともっとのノウハウ、標章等を使用して、ほっともっと店舗の経営を行うことについての合意。												
(ハ) 契約期間	開店日から3年間とし、両当事者が希望する場合は、契約期間を3年間として再契約を行うことができる。												
(ニ) 加盟店1店舗あたりの徴収金等	<table border="0"> <tr> <td>加盟金</td> <td>100万円（消費税等別）</td> </tr> <tr> <td>保証金</td> <td>300万円</td> </tr> <tr> <td>ロイヤリティ</td> <td>月額8万円（消費税等別）</td> </tr> <tr> <td>広告宣伝費</td> <td>月額3万5千円（消費税等別）</td> </tr> <tr> <td></td> <td>販売促進活動費 別途</td> </tr> <tr> <td>再契約料</td> <td>15万円（消費税等別）</td> </tr> </table>	加盟金	100万円（消費税等別）	保証金	300万円	ロイヤリティ	月額8万円（消費税等別）	広告宣伝費	月額3万5千円（消費税等別）		販売促進活動費 別途	再契約料	15万円（消費税等別）
加盟金	100万円（消費税等別）												
保証金	300万円												
ロイヤリティ	月額8万円（消費税等別）												
広告宣伝費	月額3万5千円（消費税等別）												
	販売促進活動費 別途												
再契約料	15万円（消費税等別）												
(2) 地区本部とのフランチャイズ契約													
(イ) 契約の名称	ほっともっと地区本部契約												
(ロ) 契約の要旨	当社が契約相手先（地区本部）に対し、都道府県単位等の一定のテリトリーにおいて、ほっともっとの直営店を出店し営業する権利及びテリトリー内で加盟店を募集しその加盟者に対して個別にフランチャイズ権を与える権利を付与し、契約相手先（地区本部）が「ほっともっと」を運営することについての合意。												
(ハ) 契約相手先及びテリトリー並びに契約期間	<table border="1"> <thead> <tr> <th>契約相手先</th> <th>テリトリー</th> <th>契約期間</th> </tr> </thead> <tbody> <tr> <td>株式会社プレナス （本社：沖縄県浦添市）</td> <td>沖縄県、広島県</td> <td>自 2017年5月15日 至 2020年5月14日</td> </tr> <tr> <td>サンコー株式会社 （本社：茨城県水戸市）</td> <td>茨城県</td> <td>自 2017年11月1日 至 2020年10月31日</td> </tr> </tbody> </table> <p>（注）契約期間については、両当事者が希望する場合は、契約期間を3年間として再契約を行うことができる（株式会社プレナスとの契約については、2020年5月15日から2023年5月14日を契約期間として再契約済）。</p>	契約相手先	テリトリー	契約期間	株式会社プレナス （本社：沖縄県浦添市）	沖縄県、広島県	自 2017年5月15日 至 2020年5月14日	サンコー株式会社 （本社：茨城県水戸市）	茨城県	自 2017年11月1日 至 2020年10月31日			
契約相手先	テリトリー	契約期間											
株式会社プレナス （本社：沖縄県浦添市）	沖縄県、広島県	自 2017年5月15日 至 2020年5月14日											
サンコー株式会社 （本社：茨城県水戸市）	茨城県	自 2017年11月1日 至 2020年10月31日											
(ニ) 徴収金等	<table border="0"> <tr> <td>ライセンス料</td> <td>初回契約時に一定額</td> </tr> <tr> <td>ノウハウ使用料</td> <td>店舗開店時に一定額</td> </tr> <tr> <td>ロイヤリティ</td> <td>店舗数に応じて毎月一定額</td> </tr> <tr> <td>再契約料</td> <td>再契約時に店舗数に応じて一定額</td> </tr> </table>	ライセンス料	初回契約時に一定額	ノウハウ使用料	店舗開店時に一定額	ロイヤリティ	店舗数に応じて毎月一定額	再契約料	再契約時に店舗数に応じて一定額				
ライセンス料	初回契約時に一定額												
ノウハウ使用料	店舗開店時に一定額												
ロイヤリティ	店舗数に応じて毎月一定額												
再契約料	再契約時に店舗数に応じて一定額												

5 【研究開発活動】

特記すべき事項はありません。

第3 【設備の状況】

1 【設備投資等の概要】

当社グループはお客様の利便性向上のため、積極的に設備投資を行いました。当連結会計年度における設備投資額は6,825百万円であります。セグメントの設備投資について示すと、次のとおりであります。

(1) ほっともっと事業

新規出店7店舗、改装・移転76店舗を行いました。これらを含む設備投資額は4,586百万円であります。

(2) やよい軒事業

新規出店4店舗、改装・移転13店舗を行いました。これらを含む設備投資額は781百万円であります。

(3) MKレストラン事業

新規出店3店舗、改装・移転6店舗を行いました。これらを含む設備投資額は556百万円であります。

(4) 海外事業

新規出店5店舗を行いました。これらを含む設備投資額は812百万円であります。

(5) その他

設備投資額は89百万円であります。

2 【主要な設備の状況】

(1) 提出会社

2020年2月29日現在

事業所名 (所在地)	セグメントの 名称	設備の 内容	帳簿価額(百万円)						従業員数 (名)
			建物及び 構築物	機械装置 及び運搬具	土地 (面積㎡)	リース 資産	その他	計	
上牟田店他2,135店 (福岡市博多区他)	ほっともっと 事業	事務所・ 店舗設備	17,367	8	4,687 (17,151.42)	-	969	23,033	714 (3,752)
茅場町店他374店 (東京都中央区他)	やよい軒事業	事務所・ 店舗設備	7,528	0	849 (3,074.46)	50	592	9,021	246 (2,132)

- (注) 1 帳簿価額のうち、「その他」は工具器具備品であり、建設仮勘定は含まれておりません。
2 土地及び建物の一部を賃借しております。年間賃借料はほっともっと事業で6,398百万円、やよい軒事業で2,722百万円であります。
3 従業員数は就業人員であり、臨時従業員数は()内に外数で記載しております。
4 上記金額には、消費税等は含まれておりません。
5 上記設備の他、連結子会社に貸与している設備が、株式会社プレナス・エムケイ936百万円、株式会社プレナスフーズ5,861百万円、宮島醤油フレーバー株式会社321百万円あります。

(2) 国内子会社

2020年2月29日現在

会社名	事業所名 (所在地)	セグメントの 名称	設備の 内容	帳簿価額(百万円)						従業員数 (名)
				建物及び 構築物	機械装置 及び運搬具	土地 (面積㎡)	リース 資産	その他	計	
株式会社 プレナス ・エムケイ	本社、 アクロス福岡店他 (福岡市中央区他)	MKレストラ ン事業	店舗設備	303	-	-	-	6	309	60 (309)
株式会社 プレナス フーズ	本社、 甘木工場他1工場 (福岡県朝倉市他)	ほっともっと 事業 やよい軒事業 MKレストラ ン事業	事務所・ 工場設備	163	2,955	-	15	51	3,185	96 (157)
宮島醤油 フレーバー 株式会社	本社、広川工場 (福岡市博多区他)	その他	事務所・ 工場設備	574	516	87 (3,904.35)	26	55	1,260	77 (18)

- (注) 1 帳簿価額のうち、「その他」は工具器具備品であり、建設仮勘定は含まれておりません。
2 土地及び建物の一部を賃借しております。年間賃借料は上記3社合計で699百万円であります。
3 従業員数は就業人員であり、臨時従業員数は()内に外数で記載しております。
4 上記金額には、消費税等は含まれておりません。

3 【設備の新設、除却等の計画】

(1) 重要な設備の新設等

会社名	事業所名 (所在地)	セグメントの 名称	設備の 内容	投資予定額		資金 調達方法	着手及び完了年月		完成後の 増加能力
				総額 (百万円)	既支払額 (百万円)		着手年月	完成予定 年月	
提出会社	店舗新設3店舗 (神奈川県小田原市他)	ほっともっと 事業	店舗設備・ 保証金	72 (3)	-	自己資金	2020年3月	2020年8月	0.09%
	店舗新設12店舗 (兵庫県姫路市他)	やよい軒事業	店舗設備・ 保証金	648 (57)	-	自己資金	2020年3月	2020年9月	0.60%
	店舗改装・移転33店舗	ほっともっと 事業	店舗設備・ 保証金	608 (1)	-	自己資金	2020年3月	2021年2月	-
	店舗改装・移転17店舗	やよい軒事業	店舗設備・ 保証金	780 (-)	-	自己資金	2020年3月	2021年2月	-
	店舗新設1店舗 (福岡県福岡市)	MKレストラ ン事業	店舗設備・ 保証金	83 (7)	-	自己資金	2019年12月	2020年3月	-

国内子会社

会社名	事業所名 (所在地)	セグメントの 名称	設備の 内容	投資予定額		資金 調達方法	着手及び完了年月		完成後の 増加能力
				総額 (百万円)	既支払額 (百万円)		着手年月	完成予定 年月	
株式会社 ブレナス フーズ	食品総合工場 (埼玉県北葛飾郡 杉戸町)他	ほっともっと 事業 やよい軒事業 MKレストラ ン事業	生産設備機 器	950 (-)	-	借入金	2020年3月	2021年2月	21.65%

(注) 1 保証金の金額は()内に内数で記載しております。

2 上記金額には、消費税等は含まれておりません。

(2) 重要な設備の除却等

重要な設備の除却等の計画はありません。

第4 【提出会社の状況】

1 【株式等の状況】

(1) 【株式の総数等】

【株式の総数】

種類	発行可能株式総数(株)
普通株式	92,568,000
計	92,568,000

【発行済株式】

種類	事業年度末現在 発行数(株) (2020年2月29日)	提出日現在 発行数(株) (2020年5月26日)	上場金融商品取引所名又は 登録認可金融商品取引 業協会名	内容
普通株式	44,392,680	44,392,680	東京証券取引所 (市場第一部)	単元株式数 100株
計	44,392,680	44,392,680	-	-

(2) 【新株予約権等の状況】

【ストックオプション制度の内容】

ストックオプション制度の内容は「第5 経理の状況 1 連結財務諸表等 (1) 連結財務諸表 注記事項 (ストック・オプション等関係)」に記載しております。

【ライツプランの内容】

該当事項はありません。

【その他の新株予約権等の状況】

該当事項はありません。

(3) 【行使価額修正条項付新株予約権付社債券等の行使状況等】

該当事項はありません。

(4) 【発行済株式総数、資本金等の推移】

年月日	発行済株式 総数増減数 (株)	発行済株式 総数残高 (株)	資本金増減額 (百万円)	資本金残高 (百万円)	資本準備金 増減額 (百万円)	資本準備金 残高 (百万円)
2005年3月1日～ 2006年2月28日 (注)	34,373	44,392,680	50	3,461	54	3,881

(注) 新株予約権の行使による増加であります。

(5) 【所有者別状況】

2020年2月29日現在

区分	株式の状況(1単元の株式数100株)								単元未満 株式の状況 (株)
	政府及び 地方公共 団体	金融機関	金融商品 取引業者	その他の 法人	外国法人等		個人 その他	計	
					個人以外	個人			
株主数(人)	-	33	23	353	113	59	62,434	63,015	-
所有株式数 (単元)	-	68,012	10,554	169,773	27,604	79	167,558	443,580	34,680
所有株式数 の割合(%)	-	15.33	2.38	38.27	6.22	0.02	37.77	100.00	-

(注) 自己株式6,064,309株は、「個人その他」に60,643単元、「単元未満株式の状況」に9株含まれており、2020年2月29日現在の実質的な所有株式数であります。

(6) 【大株主の状況】

2020年2月29日現在

氏名又は名称	住所	所有株式数 (千株)	発行済株式(自己株式を除く。)の総数に対する所有株式数の割合(%)
合同会社塩井興産	長崎県佐世保市木風町1473-19	15,847	41.35
株式会社福岡銀行	福岡市中央区天神2丁目13-1	1,151	3.00
日本トラスティ・サービス信託銀行株式会社(りそな銀行再信託分・株式会社西日本シティ銀行退職給付信託口)	東京都中央区晴海1丁目8-11	1,080	2.82
日本マスタートラスト信託銀行株式会社(信託口)	東京都港区浜松町2丁目11-3	718	1.87
日本トラスティ・サービス信託銀行株式会社(信託口)	東京都中央区晴海1丁目8-11	655	1.71
ブレナス共栄会	福岡市博多区上牟田1丁目19-21	576	1.50
JPMorgan証券株式会社	東京都千代田区丸の内2丁目7-3 東京ビルディング	470	1.23
日本トラスティ・サービス信託銀行株式会社(信託口5)	東京都中央区晴海1丁目8-11	444	1.16
日本トラスティ・サービス信託銀行株式会社(信託口9)	東京都中央区晴海1丁目8-11	388	1.01
JPMORGANCHASEBANK385151 (常任代理人 株式会社みずほ銀行 決済営業部)	25 BANK STREET, CANARY WHARF, LONDON, E14 5 JP, UNITED KINGDOM (東京都港区港南2丁目15-1 品川インターシティA棟)	372	0.97
計	-	21,706	56.63

(注) 1 上記の他、当社所有の自己株式6,064千株があります。

2 日本トラスティ・サービス信託銀行株式会社(りそな銀行再信託分・株式会社西日本シティ銀行退職給付信託口)の所有株式数は、株式会社西日本シティ銀行が退職給付信託としてりそな銀行株式会社に拠出し、りそな銀行株式会社が日本トラスティ・サービス信託銀行株式会社に再信託している株式数であります。

(7) 【議決権の状況】

【発行済株式】

2020年2月29日現在

区分	株式数(株)	議決権の数(個)	内容
無議決権株式	-	-	-
議決権制限株式(自己株式等)	-	-	-
議決権制限株式(その他)	-	-	-
完全議決権株式(自己株式等)	(自己保有株式) 普通株式 6,064,300	-	権利内容に何ら限定のない当社における標準となる株式
完全議決権株式(その他)	普通株式 38,293,700	382,937	同上
単元未満株式(注)	普通株式 34,680	-	同上
発行済株式総数	44,392,680	-	-
総株主の議決権	-	382,937	-

(注) 「単元未満株式」欄の普通株式には、当社所有の自己株式9株が含まれております。

【自己株式等】

2020年2月29日現在

所有者の氏名又は名称	所有者の住所	自己名義 所有株式数 (株)	他人名義 所有株式数 (株)	所有株式数 の合計 (株)	発行済株式 総数に対する 所有株式数 の割合(%)
(自己保有株式) 株式会社プレナス	福岡市博多区上牟田1丁目 19-21	6,064,300	-	6,064,300	13.66
計	-	6,064,300	-	6,064,300	13.66

2 【自己株式の取得等の状況】

【株式の種類等】 会社法第155条第7号による普通株式の取得

(1) 【株主総会決議による取得の状況】

該当事項はありません。

(2) 【取締役会決議による取得の状況】

該当事項はありません。

(3) 【株主総会決議又は取締役会決議に基づかないものの内容】

該当事項はありません。

(4) 【取得自己株式の処理状況及び保有状況】

区分	当事業年度		当期間	
	株式数(株)	処分価額の総額 (百万円)	株式数(株)	処分価額の総額 (百万円)
引き受ける者の募集を行った 取得自己株式	-	-	-	-
消却の処分を行った取得自己株式	-	-	-	-
合併、株式交換、会社分割に係る 移転を行った取得自己株式	-	-	-	-
その他 (新株予約権の権利行使)	39,400	76	-	-
保有自己株式数	6,064,309	-	6,064,309	-

(注) 当期間における「保有自己株式数」には、2020年3月1日からこの有価証券報告書提出日までの単元未満株式の
買取による株式数は含めておりません。

3 【配当政策】

当社は、株主の皆様からお預かりした資本を有効活用することによって得た利益について、継続的かつ安定的な配当を実施することを前提に、明確な基準に基づく配分の実施を基本方針としております。具体的には、年間配当60円又は、年間配当性向50%（連結ベースでの1株当たり当期純利益）を達成する金額のいずれか高い額としております。

また、これらの剰余金の配当の決定機関は、資本政策及び配当政策の機動性確保の観点から、取締役会としております。

当期の配当金につきましては、上記方針に基づき、中間期、期末ともに、1株当たり30円の年間60円といたしました。連結ベースでの配当性向は1株当たり当期純利益がマイナスであるため記載しておりません。

内部留保資金につきましては、経営体質の強化を図るための貴重な資金として捉え、今後の中長期的視野での事業展開等に有効活用させていただく予定であります。

なお、当事業年度に係る剰余金の配当は以下のとおりであります。

決議年月日	配当金の総額 (百万円)	1株当たり配当額 (円)
2019年10月10日 取締役会決議	1,149	30
2020年4月10日 取締役会決議	1,149	30

4 【コーポレート・ガバナンスの状況等】

(1) 【コーポレート・ガバナンスの概要】

コーポレート・ガバナンスに関する基本的な考え方

当社は、持続的な成長と中長期的な企業価値の向上に向け、様々なステークホルダーとの協働が必要不可欠であると認識しております。創業精神「はじめに消費者ありき」を理念の原点とし、「食」に関わる事業を通じて、お客様に喜んでいただくこと、お客様に満足していただくこと、お客様が健康であることを最も大切な目標と認識し、お客様の視点で考え、行動してまいります。

その実現のため、公正かつ透明性の高い意思決定と迅速な業務執行が行われるコーポレート・ガバナンス体制の確立が重要であると考えております。

当社は、過半数を社外取締役で構成する監査等委員会を置く「監査等委員会設置会社」であり、執行役員制度を採用しております。これにより、取締役会機能の強化及び経営の透明性の確保と効率性の向上を図ると共に、業務執行の権限と責任の明確化及び重要な課題に対し、より迅速かつ柔軟に対応できる経営体制を整備しております。この経営体制のもと、更なる企業価値の向上に努めてまいります。

企業統治の体制の概要及び当該体制を採用する理由

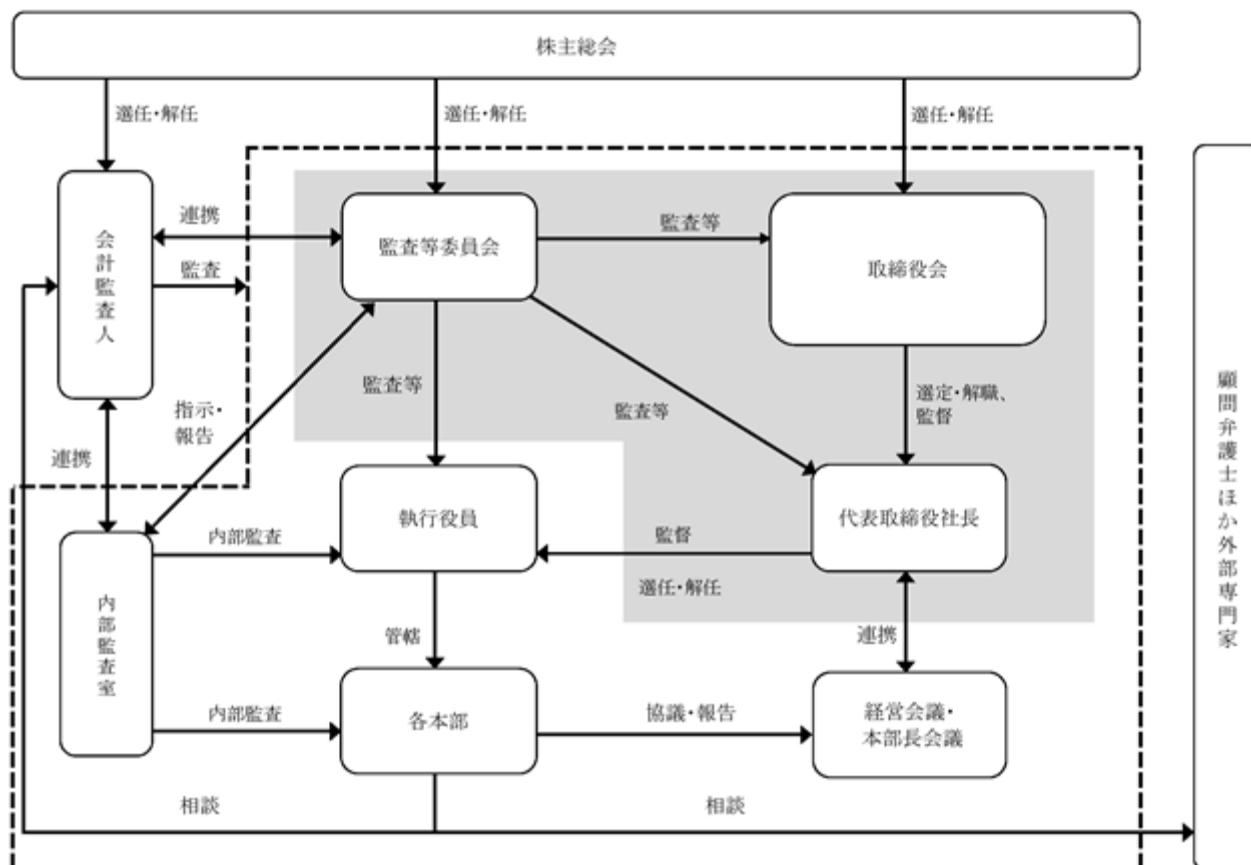
イ 企業統治体制の概要

- ・取締役会は、社外取締役4名を含む取締役9名で構成され、代表取締役社長塩井辰男が議長を務めております。その他、取締役大楠泰弘、取締役田淵豪、取締役金子史朗、取締役（社外取締役）長沼孝一郎、取締役監査等委員高橋勉、取締役監査等委員（社外取締役）吉戒孝、取締役監査等委員（社外取締役）松淵敏朗、取締役監査等委員（社外取締役）竹尾祐幸で構成されており、法令及び定款に定める事項のほか、経営上の重要な事項に関する意思決定をすると共に、取締役の職務の執行の監督を行います。原則として毎月1回、また必要に応じて随時開催いたします。
- ・監査等委員会は、社外取締役3名を含む取締役4名で構成され、取締役監査等委員高橋勉が議長を務めております。その他、取締役監査等委員（社外取締役）吉戒孝、取締役監査等委員（社外取締役）松淵敏朗、取締役監査等委員（社外取締役）竹尾祐幸で構成されており、取締役の職務の執行の監査及び監査報告の作成、株主総会に提出する会計監査人の選任及び解任並びに不再任に関する議案の内容の決定等を行います。原則として3ヶ月に1回、また必要に応じて随時開催いたします。
- ・経営会議は、社長執行役員、専務執行役員3名、及び上席執行役員で構成され、社長執行役員塩井辰男が議長を務めております。その他、専務執行役員大楠泰弘、専務執行役員田淵豪、専務執行役員金子史朗及び上席執行役員で構成されており、常勤監査等委員も出席しております。経営環境の変化に迅速かつ柔軟に対応することを目的とし、経営課題の協議を中心に行います。原則として月に1回、また必要に応じて随時開催いたします。
- ・本部長会議は、社長執行役員、専務執行役員3名、及び執行役員である各本部長で構成され、社長執行役員塩井辰男が議長を務めております。その他、専務執行役員大楠泰弘、専務執行役員田淵豪、専務執行役員金子史朗及び各本部長で構成されており、常勤監査等委員も出席しております。事業計画の経営指標を活用した進捗確認等を行います。原則として四半期に1回、また必要に応じて随時開催いたします。
- ・当社は、業務執行を行わない取締役が期待される役割を十分に発揮できるように、会社法第427条第1項の規定により、取締役（業務執行取締役等である者を除く）との間に、任務を怠ったことによる損害賠償責任を限定する契約を締結しております。当該契約に基づく責任の限度額は、法令に定める最低責任限度額としております。なお、取締役会における業務執行者に対する監督機能の実効性を確保するためには、取締役会を構成する取締役が社内実務に精通していることが非常に重要な要素と考えております。このため、実務面での実績が認められた管理職社員の中から、特に経営的な資質に優れ、かつ法令遵守の意識が高い人材を中心に取締役を選任しております。その一方で、社外取締役を選任することは、取締役会における適切な意思決定及び経営に対する監督機能の強化面で意義のあることと捉えており、監査等委員である取締役を含め、社外取締役4名を選任しております。

ロ 当該体制を採用する理由

当社は、「監査等委員会設置会社」であり、執行役員制度を採用しております。以下の理由により、当社にとってこの企業統治体制を採用することが、前記に記載のコーポレート・ガバナンスに関する基本的な考え方を実現するためには、他の体制よりも優位性があると判断しております。

- ・過半数を社外取締役で構成する監査等委員会を置く監査等委員会設置会社を選択することにより、取締役会の監督機能の強化を図り、経営の透明性の確保と効率性の向上を図ることができるため。
- ・取締役会は、代表取締役社長に対し業務執行の決定を大幅に委任することが可能であり、また、代表取締役社長は、その指揮の下で執行役員に業務執行を分担し、責任の明確化を図りつつ重要な課題に迅速かつ柔軟に対応することができるため。



企業統治に関するその他の事項

イ 内部統制システムの整備の状況

- 当社の取締役及び使用人の職務の執行が法令及び定款に適合することを確保するための体制
取締役、執行役員及び従業員が社会的責任を自覚し、法令はもとより定款をはじめとする社内ルール、並びに創業精神・企業理念・行動基準（グループ全体の行動指針）を遵守する精神を高められる企業風土の醸成に取り組む。このための教育、研修及び啓蒙活動を継続的かつ必要に応じ適宜行う。
また、法令違反の早期発見及び迅速かつ適切な対応を行うため「ヘルプライン」「ハラスメント相談」を設置し、これを運用する。
さらに、市民社会の秩序や安全に脅威を与える反社会的勢力には、断固たる姿勢で組織的に対応する。
- 当社の取締役の職務の執行に係る情報の保存及び管理に関する体制
取締役及び執行役員の職務の執行に係る情報については、文書取扱規程等に従い、その保存媒体に応じて適切に、検索・閲覧可能な状態で定められた期間、保存及び管理する。
- 当社の損失の危険の管理に関する規程その他の体制
当社の危機管理については、危機管理室が網羅的に把握し管理する。食の安全性及び衛生管理、原材料の調達に係るリスク等をはじめとする経常的なリスクについては、業務分掌規程にて定めた各部署の役割に基づき、それぞれの担当部署が中心となり、各種マニュアル等に従いこれに対処すると共に、リスク発生防止策の推進に努める。新たに認識されたリスクについては、速やかに危機管理室と担当部署を中心に対応を協議し、必要に応じマニュアル等を作成すると共に、取締役会又は経営会議で対応を検討する。なお、各種マニュアル等の作成にあたっては、必要に応じ、外部専門家の助言を得る。
また、内部監査室は各部署（各事務所や店舗を含む）の監査を定期的に行い、マニュアル等の遵守状況を監査する。
- 当社の取締役の職務の執行が効率的に行われることを確保するための体制
取締役会は、原則として毎月1回、また必要に応じて随時開催し、法令及び定款に定める事項のほか、経営上重要な事項に関する意思決定をすると共に、取締役の職務の執行の監督等を行う。また、取締役会は、代表取締役社長に対し業務執行の決定を大幅に委任して、取締役の職務の執行の効率性を高めると共に、その監督機能を高める。
代表取締役社長は、その指揮の下で執行役員に業務執行を分担し、重要な課題に迅速かつ柔軟に対応する。併せて、代表取締役社長及び執行役員は、業務分掌規程、職務権限規程及び稟議規程に基づき、責任と権限が明確な組織体制を構築する。
さらに、経営会議を原則として月に1回、また必要に応じて随時開催し、代表取締役社長及び上席執行役員以上が出席の上、経営課題等の協議を行う。また本部長会議を原則として四半期に1回、また必要に応じて随時開催し、代表取締役社長及び執行役員が出席の上、事業計画の経営指標を活用した進捗確認等を行うことで、経営効率の向上を図る。

- ・当社及び子会社から成る企業集団における業務の適正を確保するための体制
当社は、各子会社に行動基準（グループ全体の行動指針）を遵守する精神を高められる企業風土を醸成することに継続して取り組むことを要請する。また、各子会社については、関係会社管理規程に基づく管理、指導及び監査を行うと共に、その経営状態を把握するための会議を必要に応じて随時開催する。さらに、当社の執行役員が、各子会社の取締役を兼務し、経営会議等重要な会議において必要に応じ各子会社の重要な課題や新たに認識されたリスク等への対処について報告する機会を確保する等、グループ全体の経営効率の向上やリスク管理体制の充実を図る。
なお、法令違反の早期発見及び迅速かつ適切な対応を行うための「ヘルプライン」「ハラスメント相談」については、その範囲を当社及び子会社とする。
 - ・当社の監査等委員会の職務を補助すべき取締役及び使用人に関する事項
監査等委員会が求めた場合、その職務を補助すべき従業員を配置するものとし、配置にあたっての具体的な内容は監査等委員会の意見を参考にする。なお、監査等委員会の職務を補助すべき取締役は置かない。
 - ・当社の監査等委員会の職務を補助すべき使用人の当社の取締役（監査等委員である取締役を除く）からの独立性に関する事項
監査等委員会の職務を補助すべき者として配置された従業員の人事（異動・処遇・懲戒等）については、監査等委員会と人事部が事前に協議を行うこととする。
 - ・当社の監査等委員会の職務を補助すべき使用人に対する監査等委員会の指示の実効性の確保に関する事項
監査等委員会は、その職務を補助すべき者として配置された従業員に対する指揮・命令権を有することとし、当社の取締役（監査等委員である取締役を除く）、執行役員及び他の従業員は、当該指揮・命令に基づく当該従業員の職務の執行を不当に妨げない。
 - ・当社の監査等委員会への報告に関する体制並びに報告をした者が当該報告をしたことを理由として不利な取扱いを受けないことを確保するための体制
当社の取締役（監査等委員である取締役を除く）は、監査等委員会の求めがあったときは、監査等委員会に出席し、求められた事項について説明する。また、当社の取締役（監査等委員である取締役を除く）、執行役員及び従業員並びに子会社の取締役、役員及び従業員は、法令で定められた事項のほか、当社及び子会社に著しい損害を及ぼすおそれのある事実等について認識し、又は、報告を受けた場合には、監査等委員会に遅滞・遺漏なく、かつ適切に報告するものとし、監査等委員会が監査を行う上で必要とする事項についても同様とする。
当社及び各子会社は、監査等委員会に報告をした者に対し、当該報告を理由とする解雇等の不利な処分をすることを禁止する。
 - ・当社の監査等委員の職務の執行（監査等委員会の職務の執行に関するものに限る）について生ずる費用の前払又は償還の手続その他の当該職務の執行について生ずる費用又は債務の処理に係る方針に関する事項
監査等委員は、職務の執行（監査等委員会の職務の執行に関するものに限る）について生ずる費用の前払もしくは償還、負担した債務の債権者に対する弁済等を当社に求めることができる。取締役（監査等委員である取締役を除く）は、当該費用又は債務が当該監査等委員の職務の執行に必要なか否かにつき疑義が生じた場合を除き、遅滞なくこれを処理し、十分な監査が妨げられることがないように取り計らう。
 - ・その他当社の監査等委員会の監査が実効的に行われることを確保するための体制
監査等委員会は、定期的に代表取締役社長と情報共有を行う機会を確保されると共に、業務の意思決定に至るプロセスのほか、監査に必要な情報を把握するため、経営会議及び本部長会議等重要な会議へ出席し意見を述べることができ、資料等の閲覧も自由に行うことができる。
さらに、監査等委員会は、必要があれば内部監査室に調査を求めることができ、取締役（監査等委員である取締役を除く）、執行役員及び従業員は、いつでも監査等委員会の求めに応じて、業務執行に関する事項の説明を行う。
なお、監査等委員会と、グループ会社の監査役（もしくはこれに相当する者）、内部監査室及び会計監査人は、相互に連携を保つ。
- ロ リスク管理体制の整備状況
リスク管理体制の整備状況につきましては、前記 イに記載のとおりであります。
- 八 反社会的勢力排除に向けた基本的な考え方及び整備状況
- ・反社会的勢力排除に向けた基本的な考え方
市民社会の秩序や安全に脅威を与える反社会的勢力に屈服することや癒着することは、企業の社会的責任に反すると共に、当社グループ事業活動そのものの公正性が疑われるため、当社グループはこれらに対し、断固たる姿勢で組織的に対応いたします。
 - ・反社会的勢力排除に向けた整備状況
反社会的勢力による不当要求行為等が発生した場合は、対応統括部署である総務部の渉外担当者（現在、警察OB社員、福岡本社及び東京本社に各1名配置）を中心に、各都道府県の警察、暴力追放運動推進センター及び弁護士等の外部専門機関と連携に努め、対応を行います。

取締役会で決議できる株主総会決議事項

イ 剰余金の配当等の決定機関

当社は、資本政策及び配当政策の機動性を確保するため、剰余金の配当等会社法第459条第1項各号に定める事項については、法令に別段の定めがある場合を除き、株主総会の決議によらず取締役会の決議により定める旨を定款で定めております。

ロ 取締役の責任免除

当社は、取締役が期待される役割を十分に発揮できるように、会社法第426条第1項の規定により、任務を怠ったことによる取締役（取締役であった者を含む。）の損害賠償責任を法令の限度において、取締役会の決議によって免除することができる旨を定款で定めております。

取締役の定数

当社の監査等委員である取締役以外の取締役は15名以内、監査等委員である取締役は5名以内とする旨を定款で定めております。

取締役の選任の決議要件

当社は、取締役の選任決議は、議決権を行使することができる株主の議決権の3分の1以上を有する株主が出席し、その議決権の過半数をもって行う旨、及び累積投票によらないものとする旨を定款で定めております。

株主総会の特別決議要件

当社は、会社法第309条第2項に定める株主総会の特別決議要件について、議決権を行使することができる株主の議決権の3分の1以上を有する株主が出席し、その議決権の3分の2以上をもって行う旨を定款に定めております。これは、株主総会における特別決議の定足数を緩和することにより、株主総会の円滑な運営を行うことを目的とするものであります。

(2) 【役員の状況】

役員一覧

男性 9名 女性 -名 (役員のうち女性の比率 - %)

役職名	氏名	生年月日	略歴	任期	所有株式数 (千株)
代表取締役社長 社長執行役員	塩井 辰 男	1964年 1月21日生	1988年 1月 当社入社 1991年 3月 商品部長 1991年 5月 取締役 商品部長 1998年 5月 常務取締役 営業企画部長 2000年 5月 専務取締役商品・企画担当 2002年 3月 専務取締役営業担当 2003年 5月 代表取締役社長 2015年 5月 代表取締役社長 社長執行役員(現任)	(注) 2	8
専務取締役 専務執行役員 人財本部長	大 楠 泰 弘	1961年 6月10日生	1985年 4月 株式会社ほっかほっか亭九州地域本部 (現 株式会社ブレナスに合併)入社 2003年 3月 当社経理部長 2005年 5月 取締役総務担当 法務部長 2008年 4月 取締役総務・人事担当 法務部長 2009年 3月 取締役総務・法務・人事担当 2015年 5月 取締役 上席執行役員 人財本部長 2015年 9月 常務取締役 常務執行役員 人財本部長 2017年 3月 専務取締役 専務執行役員 人財本部長 (現任)	(注) 2	10
専務取締役 専務執行役員 グローバル 事業本部長	田 淵 豪	1964年 2月 5日生	1991年 4月 当社入社 2000年 6月 株式会社ほっかほっか亭(現 株式会社ブレナスに合併)転籍 2003年10月 当社に出向、商品開発部長 2004年 3月 当社商品開発部長 2008年 5月 取締役 営業企画部長 2009年 3月 取締役営業企画・商品開発担当 2013年 2月 取締役やよい軒営業・海外事業担当 2013年 9月 取締役やよい軒営業・やよい軒FC開発・海外事業担当 2014年 9月 取締役 やよい軒(営業・FC開発・業務)・海外事業担当 2015年 5月 取締役 上席執行役員 外食事業本部長 2015年 9月 常務取締役 常務執行役員 外食事業本部長 2017年 3月 専務取締役 専務執行役員 外食事業本部長 2018年 7月 専務取締役 専務執行役員 グローバル事業本部長(現任)	(注) 2	8
専務取締役 専務執行役員 ほっともっと事業本部長	金 子 史 朗	1960年 1月19日生	1985年 4月 株式会社ほっかほっか亭九州地域本部 (現 株式会社ブレナスに合併)入社 2004年 3月 当社ほっかほっか亭東日本FC営業部長 2006年 3月 業務部長 2009年 3月 人事部長 2012年 5月 取締役営業統括本部長(FC統括) 2015年 5月 取締役 上席執行役員 ほっともっと事業本部FC本部長 2016年 2月 取締役 上席執行役員 ほっともっと西部本部長兼西部FC開発部長 2016年 8月 常務取締役 常務執行役員 ほっともっと事業本部長 2019年 3月 専務取締役 専務執行役員 ほっともっと事業本部長(現任)	(注) 2	15

役職名	氏名	生年月日	略歴	任期	所有株式数 (千株)
取締役	長沼孝一郎	1945年1月4日生	1981年8月 株式会社旭通信社(現 株式会社ADKマーケティング・ソリューションズ)入社 1998年3月 同社取締役 2000年3月 同社常務取締役 2001年9月 同社代表取締役社長 2010年3月 同社代表取締役会長 2011年1月 同社取締役会長 2011年3月 同社取締役・取締役会議長 2012年3月 同社代表取締役・取締役会議長 2013年3月 同社取締役・取締役会議長 2014年4月 同社代表取締役・取締役会議長 2014年5月 当社社外取締役(現任)	(注)1 (注)2	1
取締役 (常勤監査等委員)	高橋勉	1954年7月20日生	1978年4月 株式会社福岡銀行入行 1997年10月 同行月隈支店長 2001年10月 同行粕屋支店長 2003年7月 同行人事総務部長代理 2006年4月 同行人事部主任調査役、当社に出向 2006年5月 当社内部監査室長 2007年4月 当社入社、内部監査室長 2009年3月 法務部長 2010年3月 総務部長 2012年5月 常勤監査役 2015年5月 取締役(常勤監査等委員)(現任)	(注)3	4
取締役 (監査等委員)	吉戒孝	1953年12月14日生	1977年4月 株式会社福岡銀行入行 2005年6月 同行取締役 総合企画部長 2006年6月 同行執行役員 総合企画部長 2006年11月 同行常務執行役員 2006年12月 同行取締役 常務執行役員 2007年4月 株式会社ふくおかフィナンシャルグループ 取締役 2009年4月 同社取締役 執行役員 2010年4月 株式会社福岡銀行 取締役 専務執行役員 2011年4月 同行代表取締役副頭取 2011年5月 当社社外監査役 2012年4月 株式会社ふくおかフィナンシャルグループ 代表取締役副社長 2015年5月 当社社外取締役(監査等委員)(現任) 2019年4月 株式会社ふくおかフィナンシャルグループ 取締役・株式会社福岡銀行 取締役 2019年6月 株式会社福岡銀行 顧問(現任)	(注)1 (注)3	1
取締役 (監査等委員)	松淵敏朗	1967年1月23日生	1992年10月 中央新光監査法人入所 1996年4月 公認会計士登録 1999年10月 株式会社ビジネストラスト入社 2000年7月 同社取締役マネジメント本部長 2002年10月 BDJ法律会計事務所 パートナー 2003年10月 税理士登録 2008年8月 ヴァスコ・ダ・ガマ法律会計事務所 パートナー 2011年2月 清陽監査法人 代表社員(現任) 2014年10月 マルコポーロ会計事務所設立 同事務所代表(現任) 2017年5月 当社社外取締役(監査等委員)(現任)	(注)1 (注)3	0

役職名	氏名	生年月日	略歴	任期	所有株式数 (千株)
取締役 (監査等委員)	竹尾 祐 幸	1958年 9月19日生	1983年 4月 株式会社福岡相互銀行(現 株式会社西日本シティ銀行) 入行 2011年12月 同行執行役員 総務部長 2013年 4月 同行常務執行役員 総務部長 2013年 5月 同行常務執行役員 本店営業部長兼福岡支店長 2016年 5月 同行常務執行役員 融資部・融資統括部担当 2016年 6月 同行取締役常務執行役員(現任) 2016年10月 株式会社西日本フィナンシャルホールディングス 取締役執行役員 2018年 6月 同社執行役員(現任) 2019年 5月 当社社外取締役(監査等委員)(現任)	(注) 1 (注) 3	-
計					50

- (注) 1 取締役長沼孝一郎、吉戒孝、松淵敏朗、竹尾祐幸は社外取締役であります。
- 2 取締役の任期は、2020年2月期に係る定時株主総会終結の時から2021年2月期に係る定時株主総会終結の時までであります。
- 3 監査等委員である取締役の任期は、2019年2月期に係る定時株主総会終結の時から2021年2月期に係る定時株主総会終結の時までであります。
- 4 当社グループでは、業務執行の権限と責任の明確化を図り、現在及び今後の重要な課題に対し、より迅速かつ柔軟に対応できる経営体制を整備して行くため、2015年5月1日より執行役員制度を導入しております。取締役兼務者以外の執行役員は15名で次のとおりであります。

役名	職名	氏名
上席執行役員	ほっともっと事業本部 第四オペレーション本部長	立花 英信
上席執行役員	コーポレートコミュニケーション本部長	山内 チズル
上席執行役員	外食事業本部長	添島 修
上席執行役員	マーケティング本部長	廣藤 明
執行役員	会計本部長	一條 眞理
執行役員	商品本部長	田中 信
執行役員	北京好麦道餐飲管理有限公司董事長	森安 秀範
執行役員	ほっともっと事業本部 第一オペレーション本部長	香月 英樹
執行役員	グローバル事業本部 グローバル事業部長	漆 新吾
執行役員	施設・立地本部長	小森 剛
執行役員	ほっともっと事業本部 第三オペレーション本部長	嶋田 哲
執行役員	人財本部人事本部長	山村 昌慶
執行役員	IT本部長	酒井 直隆
執行役員	経営企画室長	丸山 俊也
執行役員	ほっともっと事業本部 第二オペレーション本部長	村田 晃一

社外役員の状況

イ 社外取締役の員数、当社との関係、企業統治において果たす機能及び役割

当社の社外取締役は4名です。

社外取締役長沼孝一郎氏は、株式会社アサツーディ・ケイ（現 株式会社ADKマーケティング・ソリューションズ）の最高顧問でありましたが、現在は退任しております。当社は同社を広告代理店とする取引関係がありますが、その規模・内容から同氏の独立性に影響を及ぼす特別の関係はなく、主要な取引先に該当しません。同氏は、長年にわたり企業経営に携わった豊富な経験と高い見識を、当社取締役会における適切な意思決定及び経営の監督に反映していただくため、社外取締役に選任しております。また、株式会社東京証券取引所が定める独立性基準に該当せず、独立した立場から監督が可能であり、一般株主と利益相反の生じるおそれがないと判断できるため、独立役員として指定しております。

監査等委員である社外取締役吉戒孝氏は、株式会社ふくおかフィナンシャルグループ及び株式会社福岡銀行の取締役でありましたが、現在は退任しております。当社は同行との間に資金の預け入れ等の取引関係がありますが、当事業年度末現在で同行からの借入金はなく、主要な取引先に該当しません。同氏は、長年にわたり銀行経営に携わった豊富な経験と高い見識を、当社取締役会における適切な意思決定及び経営の監督・監査に反映していただくため、監査等委員である社外取締役に選任しております。株式会社東京証券取引所が定める独立性基準に該当せず、独立した立場から監督が可能であり、一般株主と利益相反の生じるおそれがないと判断できるため、独立役員として指定しております。

監査等委員である社外取締役松淵敏朗氏は、マルコポーロ会計事務所の代表及び清陽監査法人の代表社員であり、当社は各兼職先と取引関係はありません。同氏は、公認会計士としての豊富な経験と高度かつ専門的な見識を、当社取締役会における適切な意思決定及び経営の監督・監査に反映していただくため、監査等委員である社外取締役に選任しております。また、株式会社東京証券取引所が定める独立性基準に該当せず、独立した立場から監督が可能であり、一般株主と利益相反の生じるおそれがないと判断できるため、独立役員として指定しております。

監査等委員である社外取締役竹尾祐幸氏は、株式会社西日本フィナンシャルホールディングスの執行役員及び株式会社西日本シティ銀行の取締役常務執行役員であります。当社は同行との間に資金の預け入れ等の取引関係がありますが、当事業年度末現在で同行からの借入金はなく、主要な取引先に該当しません。同氏は、長年にわたり銀行経営に携わった豊富な経験と高い見識を、当社取締役会における適切な意思決定及び経営の監督・監査に反映していただくため、監査等委員である社外取締役に選任しております。株式会社東

京証券取引所が定める独立性基準に該当せず、独立した立場から監督が可能であり、一般株主と利益相反の生じるおそれがないと判断できるため、独立役員として指定しております。

なお、社外取締役による当社株式の保有は「役員の状況」の「所有株式数」欄に記載のとおりであり
ます。

ロ 社外取締役を選任するための当社からの独立性に関する基準又は方針の内容

当社では、社外取締役を選任するための当社からの独立性に関する特段の基準は設けておりません。しかしながら、社外取締役の選任に際しては、経験や幅広い見識を踏まえ、経営全般に関し職務を適切に遂行できることを重視しております。また、経営の監督機能の客観性や中立性の確保について支障がないことも重視しているため、東京証券取引所が定める独立性に関する基準を適宜参考にしつつ、一般株主と利益相反の生じるおそれがないことにも留意しております。これらの条件を複合的に判断し、社外取締役の候補者を選任しております。

社外取締役による監督又は監査と内部監査、監査等委員会監査及び会計監査との相互連携並びに内部統制部門との関係

社外取締役（うち3名は取締役監査等委員）は、取締役会にて内部監査、会計監査人の監査結果の報告を受けること等を通じて、業務執行を監督しております。

内部監査部門として内部監査室を設置(10名配置)しており、業務監査を中心とする内部監査を行っております。監査結果は代表取締役社長及び担当執行役員に報告すると共に、必要に応じて取締役会でも報告を行うこととしております。また、問題点については該当部署に随時改善を求め、改善状況のフォローを実施しております。なお、これら内部監査に係る状況につきましては、取締役監査等委員で構成される監査等委員会に対しても随時報告を行い、監査結果に関する情報交換を行います。

また、監査等委員会と会計監査人の連携状況については、1．監査計画の策定、2．監査実施過程、3．監査意見形成の3段階で有機的な連携を行い、監査結果の双方向的情報交換による相互補完を行います。上記のとおり、監査等委員会、内部監査室及び会計監査人は、相互に連携を保ち、監査の質の向上と効率化に努めます。

(3) 【監査の状況】

監査等委員会監査の状況

監査等委員会は、組織的な監査を行い、内部統制システムが取締役会により適切に構築・運営されていることを前提に、当該内部統制システムを利用して監査に必要な情報を入手します。また、内部監査室から監査の計画及び結果の報告を受けると共に適宜指示を行います。さらに、取締役会及び本部長会議をはじめ、必要に応じてその他の会議にも出席し、監査に必要な資料の閲覧等も行い情報共有することにより、取締役の職務の執行の監査を行います。

取締役監査等委員のうち、社外取締役吉戒孝氏は、長年にわたり銀行経営に携わった豊富な経験と高い見識を有しておられ財務及び会計分野に関する相当程度の経験や知見が含まれております。

同じく社外取締役松淵敏朗氏は、公認会計士であり、財務及び会計分野に関する豊富な経験と高度かつ専門的な見識を有しておられ、同じく社外取締役竹尾祐幸氏は、長年にわたり銀行経営に携わった豊富な経験と高い見識を有しておられ財務及び会計分野に関する相当程度の経験や知見が含まれております。また、高橋勉氏は長年にわたり銀行経営に携わった豊富な経験と高い見識を有しておられ、当社における、内部監査・法務・総務において、積み重ねられた業務経験と業績を通じて財務及び会計分野に関する相当程度の知見を有しておられます。

内部監査の状況

イ 内部監査の組織、人員及び手続

当社は内部監査部門として内部監査室を設置（10名配置）しており、業務監査を中心とする内部監査を行っております。監査結果は代表取締役社長及び担当執行役員に報告すると共に、必要に応じて取締役会でも報告を行うこととしております。また、問題点については該当部署に随時改善を求め、改善状況のフォローを実施しております。なお、これら内部監査に係る状況につきましては、監査等委員会に対しても随時報告を行い、監査結果に関する情報交換を行います。

ロ 内部監査、監査等委員会監査及び会計監査の相互連携並びにこれらの監査と内部統制部門との関係

監査等委員会と内部監査部門の連携状況については、上記の 監査等委員会監査の状況及び 内部監査の状況イに記載のとおりであります。監査等委員会と会計監査人の連携状況については、1. 監査計画の策定、2. 監査実施過程、3. 監査意見形成の3段階で有機的な連携を行い、監査結果の双方向の情報交換による相互補完を行います。

上記のとおり、監査等委員会、内部監査室及び会計監査人は、相互に連携を保ち、監査の質の向上と効率化に努めます。

会計監査の状況

イ 監査法人の名称

有限責任監査法人トーマツ

ロ 業務を執行した公認会計士

業務を執行した公認会計士の氏名
指定有限責任社員 業務執行社員 甲斐 祐二
指定有限責任社員 業務執行社員 池田 徹

なお、同監査法人と当社監査に従事する同監査法人の指定有限責任社員 業務執行社員と当社の間には、特別な利害関係はありません。

(注) 継続監査年数は7年以内であるため、記載を省略しております。

ハ 監査業務に係る補助者の構成

監査業務に係る補助者の構成は、以下のとおりであります。

有限責任監査法人トーマツ 公認会計士9名、その他18名

ニ 監査法人の選定方針と理由

当社監査等委員会は、会計監査人の独立性、監査体制、監査の実施状況や品質等の確認を行っております。その結果、独立性、専門性及び妥当性等の評価を総合的に勘案し、有限責任監査法人トーマツを選任することが適当であると判断しております。

また、会計監査人が会社法第340条第1項各号に掲げる事由に該当すると認められ、その必要があると判断した場合は、監査等委員全員の同意により会計監査人を解任いたします。

なお、当社監査等委員会は、会計監査人の適格性に問題があると判断する場合、その他会計監査人が職務を適正に遂行することが困難と認められる等の場合には、株主総会に提出する会計監査人の解任又は不再任に関する議案の内容を決定いたします。

ホ 監査等委員会による監査法人の評価

監査等委員会は、監査法人に対して評価を行い、有効なコミュニケーションをとっており、適時かつ適切に意見交換や監査状況を把握しております。その結果、監査法人による会計監査は有効に機能し、適正に行われていることを確認しております。

監査報酬の内容等

イ 監査公認会計士等に対する報酬

区分	前連結会計年度		当連結会計年度	
	監査証明業務に基づく報酬(百万円)	非監査業務に基づく報酬(百万円)	監査証明業務に基づく報酬(百万円)	非監査業務に基づく報酬(百万円)
提出会社	47	-	49	2
連結子会社	-	-	-	-
計	47	-	49	2

(非監査業務の内容)

前連結会計年度

該当事項はありません。

当連結会計年度

当社における非監査業務の内容は、新収益認識基準の適用に関する助言業務等であります。

ロ 監査公認会計士等と同一のネットワーク(デロイトトーマツグループ)に属する者に対する報酬(イ.を除く)

区分	前連結会計年度		当連結会計年度	
	監査証明業務に基づく報酬(百万円)	非監査業務に基づく報酬(百万円)	監査証明業務に基づく報酬(百万円)	非監査業務に基づく報酬(百万円)
提出会社	-	32	-	-
連結子会社	1	-	1	-
計	1	32	1	-

(非監査業務の内容)

前連結会計年度

当社における非監査業務の内容は、デロイトトーマツコンサルティング合同会社による、物流に関するコンサルティング業務であります。

当連結会計年度

該当事項はありません。

ハ その他重要な監査証明業務に基づく報酬の内容

前連結会計年度

該当事項はありません。

当連結会計年度

該当事項はありません。

二 監査報酬の決定方針

当社の監査公認会計士等に対する監査報酬の決定方針としましては、当社の規模、業務の特性、監査日数等を勘案し、監査公認会計士等と協議を行い、監査等委員会の同意を得た上で決定しております。

ホ 監査等委員会が会計監査人の報酬等に同意した理由

当社監査等委員会は、会計監査人の監査計画の内容、会計監査の職務執行状況及び報酬見積りの算出根拠などが適切であるかどうかについて必要な検証を行った上で、会計監査人の報酬等の額について相当であるとの判断をし、同意いたしました。

(4) 【役員の報酬等】

役員の報酬等の額又はその算定方法の決定に関する方針に係る事項

当社の取締役に対する報酬等は、「固定報酬」及び「株式報酬型ストックオプション」としております。また、執行役員を兼務している取締役に対する報酬等は、執行役員としての「固定報酬」及び「業績連動報酬」が、前述の報酬に加わります。「業績連動報酬」に係る指標は連結経常利益であり、当該指標を選択した理由につきましては、当社グループにおける経営上の目標の達成状況を判断するための重要な指標であり、業績連動報酬に係る指標に適しているものと判断しております。なお、取締役の報酬は、株主総会で承認を受けた報酬限度額の範囲内において、取締役会より一任された代表取締役社長が決定しており、当事業年度におきましては取締役会決議に基づき代表取締役社長塩井辰男へ一任しております。監査等委員の報酬は、株主総会で承認を受けた報酬限度額の範囲内において、監査等委員会での協議により支給額を決定しております。

取締役（監査等委員である取締役を除く）の基本報酬は、2015年5月26日開催の第55期定時株主総会にて年額350百万円以内（うち、社外取締役分は年額20百万円以内）とご承認をいただいております。

監査等委員である取締役の基本報酬は、2015年5月26日開催の第55期定時株主総会にて年額50百万円以内とご承認をいただいております。

取締役に対する株式報酬型ストックオプションとして、基本報酬とは別枠で2015年5月26日開催の第55期定時株主総会にて年額70百万円以内の範囲内でストックオプションとして新株予約権を割り当てることにつきご承認をいただいております。

・固定報酬

取締役の役職位毎の経営責任の度合いに応じて金額を決定しております。

・業績連動報酬

業績に対する経営責任と報酬との関連性を明確にすることにより、執行役員を兼務している取締役が業績向上と企業価値向上への貢献意欲や士気をより一層高めることを目的として導入いたしました。

この業績連動報酬につきましては、連結経常利益を指標としており、基準となる連結経常利益額を超えた場合に支給されます。業績連動報酬の額は、連結経常利益から基準となる連結経常利益額を超えた利益額に対して、職位別の月額報酬や貢献加算率、設定された掛け率から算定されます。基準となる連結経常利益額を未達であった場合には月額報酬に未達率を掛けて、4月と5月の月額報酬から2分の1を限度として減額されることとしております。

業績連動報酬は、固定報酬と合わせて2015年5月26日開催の第55期定時株主総会決議による報酬限度額年額350百万円以内（うち社外取締役分は年額20百万円以内）で支給いたします。

当連結会計年度における指標の実績につきましては、「第2 事業の状況 3 経営者による財政状態、経営成績及びキャッシュ・フローの状況の分析」をご参照ください。

・株式報酬型ストックオプション

業績と株価値との連動性を一層強固なものとし、取締役が、株価上昇によるメリットのみならず株価下落によるデメリットまでも株主の皆様と共有することで、中長期的な企業価値の向上への貢献意欲を高めることを目的として導入いたしました（2015年5月26日開催の第55期定時株主総会決議）。

株式報酬型ストックオプションの内容は、「第5 経理の状況 1 連結財務諸表等（1）連結財務諸表注記事項（ストック・オプション等関係）」に記載しております。

社外取締役及び監査等委員である取締役に対する報酬等は、業績連動報酬及び株式報酬型ストックオプションの対象とせず、固定報酬のみとしております。

役員区分ごとの報酬等の総額、報酬等の種類別の総額及び対象となる役員の員数

役員区分	報酬等の総額 (百万円)	報酬等の種類別の総額(百万円)			対象となる 役員の員数 (名)
		基本報酬	ストック オプション	業績連動報酬	
取締役(監査等委員である取締役を除く) (うち、社外取締役1名)	171 (3)	142 (3)	28 (-)	-	8
監査等委員である取締役 (うち、社外取締役4名)	24 (10)	24 (10)	- (-)	-	5
合計	195 (13)	166 (13)	28 (-)	-	13

- (注) 1 連結経常利益額をもとに算定した前連結会計年度に係る業績連動報酬は、基本報酬の減額となっており、上記取締役の基本報酬にその減額分10百万円を含めております。当連結会計年度に係る業績連動報酬につきましても、基本報酬の減額となりますが、減額は2020年4月分及び5月分にて実施されるため、上記取締役の基本報酬の額には含まれておりません。
- 2 上記ストックオプションの額は、2019年6月11日開催の取締役会決議に基づきストックオプションとして割り当てられた新株予約権による当期費用計上額であります。
- 3 上記取締役の員数及び報酬等の額には、2019年5月28日開催の第59期定時株主総会終結の時をもって退任した取締役(監査等委員である取締役を除く)2名及び監査等委員である取締役1名を含んでおります。
- 4 上記のほか、2010年5月25日開催の第50期定時株主総会における役員退職慰労金制度廃止に伴う打切り支給の決議に基づき、退任した取締役(監査等委員である取締役を除く)1名及び退任した監査等委員である取締役1名に対し総額6百万円を支給しております。

役員ごとの連結報酬等の総額等

当事業年度において、連結報酬等の総額が1億円以上である役員はおりません。

(5) 【株式の保有状況】

投資株式の区分の基準及び考え方

当社は、保有目的が純投資目的である投資株式と純投資目的以外の目的である投資株式の区分について、純投資目的である投資株式を専ら株式の価値の変動または株式に係る配当によって利益を受けることを目的とする投資株式とし、純投資目的以外の目的である投資株式を政策保有株式としております。

保有目的が純投資目的以外の目的である投資株式

a. 保有方針及び保有の合理性を検証する方法並びに個別銘柄の保有の適否に関する取締役会等における検証の内容

当社は、取引先との関係維持・強化を通じて、当社の中長期的な企業価値の向上に資すると判断する場合には、政策保有株式を保有する場合があります。保有の可否につきましては、毎年適時取締役会にて保有する全ての上場株式について、財務的影響や取引状況等の検証を行っており、検証の結果、保有の合理性が認められなくなったと判断する場合は保有株式を縮減してまいります。また、政策保有株式の議決権行使においては、議案の内容が当社の保有目的に合致するか、当社の中長期的な企業価値の向上に資するか等を勘案して行使しております。なお、株主価値が大きく毀損される事態やコーポレート・ガバナンス上の重大な懸念事項が生じていると判断される場合は、当該議案に反対いたします。当事業年度におきましては、政策保有株式はいずれも保有方針に沿った目的で保有していることを確認し、2019年11月12日開催の取締役会にて報告しております。

b. 銘柄数及び貸借対照表計上額

区分	銘柄数 (銘柄)	貸借対照表計上額の 合計額(百万円)
非上場株式	4	3
非上場株式以外の株式	2	33

(当事業年度において株式数が増加した銘柄)

該当事項はありません。

(当事業年度において株式数が減少した銘柄)

区分	銘柄数 (銘柄)	株式数の減少に係る売却 価額の合計額(百万円)
非上場株式	-	-
非上場株式以外の株式	1	74

c. 特定投資株式及びみなし保有株式の銘柄ごとの株式数、貸借対照表計上額等に関する情報
特定投資株式

銘柄	当事業年度	前事業年度	保有目的、定量的な保有効果 及び株式数が増加した理由	当社の株式の 保有の有無
	株式数(株)	株式数(株)		
	貸借対照表計上額 (百万円)	貸借対照表計上額 (百万円)		
コカ・コーラボト ラーズジャパンホー ルディングス株式会 社	-	30,000	取引関係の維持・強化	有
	-	86		
株式会社ふくおか フィナンシャルグ ループ	16,100	16,100	取引関係の維持・強化	有
	26	38		
株式会社西日本フィ ナンシャルホール ディングス	11,645	11,645	取引関係の維持・強化	有
	7	11		

- (注) 1. 定量的な保有効果については記載が困難であるため省略しておりますが、保有の合理性は、上記 a. 「保有方針及び保有の合理性を検証する方法並びに個別銘柄の保有の適否に関する取締役会等における検証の内容」に記載した方法で検証しております。
2. コカ・コーラボトラーズジャパンホールディングス株式会社は当社株式を保有しておりませんが、同子会社であるコカ・コーラボトラーズジャパン株式会社は当社株式を保有しております。
3. 株式会社ふくおかフィナンシャルグループは当社株式を保有しておりませんが、同子会社である株式会社福岡銀行は当社株式を保有しております。
4. 株式会社西日本フィナンシャルホールディングスは当社株式を保有しておりませんが、同子会社である株式会社西日本シティ銀行は当社株式を保有しております。

保有目的が純投資目的である投資株式
該当事項はありません。

第5 【経理の状況】

1 連結財務諸表及び財務諸表の作成方法について

(1) 当社の連結財務諸表は、「連結財務諸表の用語、様式及び作成方法に関する規則」（昭和51年大蔵省令第28号。以下「連結財務諸表規則」という。）に基づいて作成しております。

なお、当連結会計年度（2019年3月1日から2020年2月29日まで）の連結財務諸表に含まれる比較情報のうち、「財務諸表等の用語、様式及び作成方法に関する規則等の一部を改正する内閣府令」（平成30年3月23日内閣府令第7号。以下「改政府令」という。）による改正後の連結財務諸表規則第15条の5第3項に係るものについては、改政府令附則第3条第2項により、改正前の連結財務諸表規則に基づいて作成しております。

(2) 当社の財務諸表は、「財務諸表等の用語、様式及び作成方法に関する規則」（昭和38年大蔵省令第59号。以下「財務諸表等規則」という。）に基づいて作成しております。

また、当社は、特例財務諸表提出会社に該当し、財務諸表等規則第127条の規定により財務諸表を作成していません。

2 監査証明について

当社は、金融商品取引法第193条の2第1項の規定に基づき、連結会計年度（2019年3月1日から2020年2月29日まで）の連結財務諸表及び事業年度（2019年3月1日から2020年2月29日まで）の財務諸表について、有限責任監査法人トーマツにより監査を受けております。

3 連結財務諸表等の適正性を確保するための特段の取組みについて

当社は、会計基準等の内容を適切に把握し、又は会計基準等の変更等についての確に対応することができるよう、公益財団法人財務会計基準機構への加入、各種セミナーへの参加等、連結財務諸表等の適正性を確保するための特段の取組みを行っております。

1 【連結財務諸表等】

(1) 【連結財務諸表】

【連結貸借対照表】

(単位：百万円)

	前連結会計年度 (2019年2月28日)	当連結会計年度 (2020年2月29日)
資産の部		
流動資産		
現金及び預金	7,447	10,076
受取手形及び売掛金	2,377	2,648
商品及び製品	5,368	5,950
原材料及び貯蔵品	163	188
その他	2,805	2,761
貸倒引当金	303	497
流動資産合計	17,859	21,128
固定資産		
有形固定資産		
建物及び構築物(純額)	35,381	32,009
機械装置及び運搬具(純額)	4,456	3,670
土地	7,468	7,388
リース資産(純額)	91	273
建設仮勘定	103	65
その他(純額)	2,677	2,166
有形固定資産合計	1 50,179	1 45,574
無形固定資産		
のれん	1,086	900
その他	1,834	2,130
無形固定資産合計	2,921	3,031
投資その他の資産		
投資有価証券	2 309	2 209
長期貸付金	2,393	2,112
繰延税金資産	2,497	3,139
差入保証金	7,411	7,131
投資不動産(純額)	1 2,234	1 2,227
その他	2 1,612	2 1,671
貸倒引当金	31	45
投資その他の資産合計	16,426	16,445
固定資産合計	69,527	65,050
資産合計	87,387	86,179

(単位：百万円)

	前連結会計年度 (2019年2月28日)	当連結会計年度 (2020年2月29日)
負債の部		
流動負債		
支払手形及び買掛金	6,229	6,108
短期借入金	317	694
リース債務	26	61
未払法人税等	545	360
賞与引当金	335	340
ポイント引当金	186	258
株主優待引当金	162	123
資産除去債務	22	70
その他	8,736	11,071
流動負債合計	16,562	19,090
固定負債		
長期借入金	1,299	1,171
リース債務	104	256
長期預り保証金	2,895	2,742
資産除去債務	5,671	7,191
退職給付に係る負債	81	93
その他	148	141
固定負債合計	10,201	11,598
負債合計	26,763	30,688
純資産の部		
株主資本		
資本金	3,461	3,461
資本剰余金	4,777	4,724
利益剰余金	63,537	58,304
自己株式	11,897	11,820
株主資本合計	59,878	54,669
その他の包括利益累計額		
その他有価証券評価差額金	22	15
為替換算調整勘定	22	74
その他の包括利益累計額合計	44	58
新株予約権	266	236
非支配株主持分	433	527
純資産合計	60,623	55,491
負債純資産合計	87,387	86,179

【連結損益計算書及び連結包括利益計算書】

【連結損益計算書】

(単位：百万円)

	前連結会計年度 (自 2018年3月1日 至 2019年2月28日)	当連結会計年度 (自 2019年3月1日 至 2020年2月29日)
売上高	153,914	149,572
売上原価	76,501	74,389
売上総利益	77,413	75,182
販売費及び一般管理費		
配送費	6,032	6,202
役員報酬	276	253
給料及び賞与	29,561	28,198
賞与引当金繰入額	344	355
賃借料	10,248	10,280
減価償却費	5,622	5,938
水道光熱費	3,701	3,254
その他	22,127	20,350
販売費及び一般管理費合計	77,914	74,834
営業利益又は営業損失()	501	348
営業外収益		
受取利息	33	30
受取配当金	3	3
固定資産賃貸料	137	139
受取補償金	42	124
受取保険金	313	193
持分法による投資利益	48	-
その他	213	377
営業外収益合計	792	868
営業外費用		
固定資産賃貸費用	8	15
賃貸借契約解約損	19	94
為替差損	42	98
貸倒引当金繰入額	18	38
貸倒損失	2	103
持分法による投資損失	-	35
その他	56	103
営業外費用合計	147	487
経常利益	143	729
特別利益		
固定資産売却益	1 36	1 36
補助金収入	-	4 143
特別利益合計	36	179
特別損失		
固定資産処分損	2 410	2 294
減損損失	3 2,490	3 3,291
固定資産圧縮損	-	4 129
その他	161	128
特別損失合計	3,062	3,844
税金等調整前当期純損失()	2,882	2,935
法人税、住民税及び事業税	794	568
法人税等調整額	748	628
法人税等合計	46	60
当期純損失()	2,929	2,874
非支配株主に帰属する当期純利益又は非支配株主に 帰属する当期純損失()	2	60
親会社株主に帰属する当期純損失()	2,926	2,934

【連結包括利益計算書】

(単位：百万円)

	前連結会計年度 (自 2018年3月1日 至 2019年2月28日)	当連結会計年度 (自 2019年3月1日 至 2020年2月29日)
当期純損失()	2,929	2,874
その他の包括利益		
その他有価証券評価差額金	32	37
為替換算調整勘定	96	72
持分法適用会社に対する持分相当額	26	22
その他の包括利益合計	155	12
包括利益	3,085	2,862
(内訳)		
親会社株主に係る包括利益	3,081	2,920
非支配株主に係る包括利益	3	58

【連結株主資本等変動計算書】

前連結会計年度（自 2018年3月1日 至 2019年2月28日）

（単位：百万円）

	株主資本				
	資本金	資本剰余金	利益剰余金	自己株式	株主資本合計
当期首残高	3,461	4,828	68,913	11,897	65,305
当期変動額					
剰余金の配当			2,297		2,297
親会社株主に帰属する当期純損失（ ）			2,926		2,926
自己株式の取得				0	0
連結範囲の変動			129		129
連結子会社の増資による持分の増減		51			51
連結子会社の決算期変更に伴う増減			23		23
株主資本以外の項目の当期変動額（純額）					
当期変動額合計	-	51	5,375	0	5,426
当期末残高	3,461	4,777	63,537	11,897	59,878

	その他の包括利益累計額			新株予約権	非支配株主持分	純資産合計
	その他有価証券評価差額金	為替換算調整勘定	その他の包括利益累計額合計			
当期首残高	54	138	193	237	361	66,098
当期変動額						
剰余金の配当						2,297
親会社株主に帰属する当期純損失（ ）						2,926
自己株式の取得						0
連結範囲の変動						129
連結子会社の増資による持分の増減						51
連結子会社の決算期変更に伴う増減						23
株主資本以外の項目の当期変動額（純額）	32	115	148	28	71	48
当期変動額合計	32	115	148	28	71	5,475
当期末残高	22	22	44	266	433	60,623

当連結会計年度（自 2019年3月1日 至 2020年2月29日）

（単位：百万円）

	株主資本				
	資本金	資本剰余金	利益剰余金	自己株式	株主資本合計
当期首残高	3,461	4,777	63,537	11,897	59,878
当期変動額					
剰余金の配当			2,298		2,298
親会社株主に帰属する当期純損失（ ）			2,934		2,934
自己株式の処分		17		76	58
非支配株主との取引に係る親会社の持分変動		35			35
株主資本以外の項目の当期変動額（純額）					
当期変動額合計	-	53	5,233	76	5,209
当期末残高	3,461	4,724	58,304	11,820	54,669

	その他の包括利益累計額			新株予約権	非支配株主持分	純資産合計
	その他有価証券評価差額金	為替換算調整勘定	その他の包括利益累計額合計			
当期首残高	22	22	44	266	433	60,623
当期変動額						
剰余金の配当						2,298
親会社株主に帰属する当期純損失（ ）						2,934
自己株式の処分						58
非支配株主との取引に係る親会社の持分変動						35
株主資本以外の項目の当期変動額（純額）	37	51	13	30	94	78
当期変動額合計	37	51	13	30	94	5,131
当期末残高	15	74	58	236	527	55,491

【連結キャッシュ・フロー計算書】

(単位：百万円)

	前連結会計年度 (自 2018年3月1日 至 2019年2月28日)	当連結会計年度 (自 2019年3月1日 至 2020年2月29日)
営業活動によるキャッシュ・フロー		
税金等調整前当期純損失()	2,882	2,935
減価償却費	6,250	7,244
減損損失	2,490	3,291
のれん償却額	220	186
有形及び無形固定資産除却損	410	294
貸倒引当金の増減額(は減少)	189	208
賞与引当金の増減額(は減少)	29	4
退職給付に係る負債の増減額(は減少)	23	12
ポイント引当金の増減額(は減少)	71	72
株主優待引当金の増減額(は減少)	4	38
受取利息及び受取配当金	37	34
為替差損益(は益)	14	54
持分法による投資損益(は益)	48	35
有形及び無形固定資産売却損益(は益)	36	36
売上債権の増減額(は増加)	463	273
たな卸資産の増減額(は増加)	199	606
仕入債務の増減額(は減少)	86	120
未払消費税等の増減額(は減少)	8	1,312
その他	42	1,327
小計	7,025	10,000
利息及び配当金の受取額	37	34
利息の支払額	7	35
法人税等の支払額	941	714
営業活動によるキャッシュ・フロー	6,114	9,284
投資活動によるキャッシュ・フロー		
定期預金の預入による支出	3,547	42
定期預金の払戻による収入	6,512	12
有形固定資産の取得による支出	11,206	4,088
有形固定資産の除却による支出	85	678
有形固定資産の売却による収入	446	186
無形固定資産の取得による支出	980	653
投資有価証券の売却による収入	509	74
貸付けによる支出	312	51
貸付金の回収による収入	286	228
差入保証金の差入による支出	289	176
差入保証金の回収による収入	142	455
関係会社出資金の払込による支出	680	29
その他	34	151
投資活動によるキャッシュ・フロー	9,170	4,612

(単位：百万円)

	前連結会計年度 (自 2018年3月1日 至 2019年2月28日)	当連結会計年度 (自 2019年3月1日 至 2020年2月29日)
財務活動によるキャッシュ・フロー		
短期借入れによる収入	1,040	411
短期借入金の返済による支出	938	194
長期借入れによる収入	1,273	51
自己株式の取得による支出	0	-
配当金の支払額	2,297	2,302
その他	23	55
財務活動によるキャッシュ・フロー	945	2,089
現金及び現金同等物に係る換算差額	23	16
現金及び現金同等物の増減額(は減少)	4,025	2,599
現金及び現金同等物の期首残高	11,181	7,221
新規連結に伴う現金及び現金同等物の増加額	128	-
連結子会社の決算期変更に伴う現金及び現金同等物の増減額(は減少)	62	-
現金及び現金同等物の期末残高	17,221	19,820

【注記事項】

(連結財務諸表作成のための基本となる重要な事項)

1 連結の範囲に関する事項

(1)連結子会社の数

10社

(株)プレナス・エムケイ

(株)プレナスフーズ

北京好麦道餐飲管理有限公司

Plenus Global Pte.Ltd.

Plenus, Inc.

宮島醤油フレーバー(株)

PLENUS AusT PTY. LTD.

臺灣富禮納思股份有限公司

BayPOS, Inc.

YAYOI AUSTRALIA PTY.LTD.

連結の範囲の変更

当連結会計年度において、当社の連結子会社であった(株)フーディフレーバーは、当社の連結子会社である宮島醤油フレーバー(株)を存続会社とする吸収合併により消滅したため、連結の範囲から除外しております。

また、当連結会計年度において、YAYOI AUSTRALIA PTY.LTD.を新規設立し、連結の範囲に含めております。

(2)非連結子会社の数

1社

(株)プレナスワークサービス

連結の範囲から除いた理由

非連結子会社の総資産、売上高、当期純損益(持分に見合う額)及び利益剰余金(持分に見合う額)等は、いずれも連結財務諸表に重要な影響を及ぼしていないためであります。

2 持分法の適用に関する事項

(1)持分法を適用した関連会社の数

3社

(株)九州トーヨー

PLENUS & MK PTE.LTD.

威海東源食品有限公司

(2)持分法を適用しない非連結子会社及び関連会社の数

3社

(非連結子会社)

(株)プレナスワークサービス

(関連会社)

YK Food Service Co., Ltd.

PLENUS & MK MALAYSIA SDN. BHD.

持分法を適用しない理由

(株)プレナスワークサービス、YK Food Service Co., Ltd.及びPLENUS & MK MALAYSIA SDN. BHD.は、当期純損益(持分に見合う額)及び利益剰余金(持分に見合う額)等からみて、持分法の対象から除いても連結財務諸表に及ぼす影響が軽微であり、かつ、全体としても重要性がないため、持分法の適用範囲から除外しております。

(3)持分法の適用の手続について特に記載する必要があると認められる事項

持分法適用会社のうち、決算日が異なる(株)九州トーヨー、PLENUS & MK PTE. LTD.及び威海東源食品有限公司については、当該会社の事業年度に係る財務諸表を使用しております。

3 連結子会社の事業年度等に関する事項

連結子会社のうち、北京好麦道餐飲管理有限公司、Plenus, Inc.、PLENUS AusT PTY. LTD.、YAYOI AUSTRALIA PTY.LTD.及び臺灣富禮納思股份有限公司の決算日は、12月31日であります。

連結財務諸表の作成にあたっては、同日現在の財務諸表を使用し、連結決算日との間に生じた重要な取引については、連結上必要な調整を行っております。

4 会計方針に関する事項

(1)重要な資産の評価基準及び評価方法

有価証券

その他有価証券

時価のあるもの

連結会計年度末日の市場価格等に基づく時価法(評価差額は全部純資産直入法により処理し、売却原価は移動平均法により算定)

時価のないもの

移動平均法による原価法

デリバティブ

時価法

たな卸資産

商品及び製品、原材料及び貯蔵品

先入先出法による原価法(貸借対照表価額は収益性の低下に基づく簿価切下げの方法により算定)

ただし、直営店在庫のうち生鮮食品等一部の商品は最終仕入原価法による原価法

(2)重要な減価償却資産の減価償却の方法

有形固定資産(リース資産を除く)

定率法

ただし、1998年4月1日以降に取得した建物(建物附属設備を除く)並びに2016年4月1日以降に取得した建物附属設備及び構築物については、定額法によっております。

なお、主な耐用年数は次のとおりであります。

建物 10年～20年

無形固定資産(リース資産を除く)

定額法

自社利用のソフトウェアについては、社内における利用可能期間(5年)に基づく定額法によっております。

リース資産

所有権移転外ファイナンス・リース取引に係るリース資産

リース期間を耐用年数とし、残存価額をゼロとする定額法によっております。

投資不動産

定率法

ただし、1998年4月1日以降に取得した建物(建物附属設備を除く)並びに2016年4月1日以降に取得した建物附属設備及び構築物については、定額法によっております。

(3)重要な引当金の計上基準

貸倒引当金

売掛金その他これらに準ずる債権の貸倒れによる損失に備えるため、一般債権については貸倒実績率により、貸倒懸念債権等特定の債権については個別に回収可能性を検討し、回収不能見込額を計上しております。

賞与引当金

従業員に対して支給する賞与の支出に充てるため、将来の支給見込額のうち、当連結会計年度の負担額を計上しております。

ポイント引当金

顧客に付与したポイント使用に備えるため、将来行使されると見込まれる額をポイント引当金として計上しております。

株主優待引当金

将来の株主優待券利用による費用負担に備えるため、利用実績に基づき将来利用されると見込まれる額を計上しております。

(4)退職給付に係る会計処理の方法

退職給付に係る負債

連結子会社の一部は、退職給付に係る負債及び退職給付費用の計算に、退職給付に係る期末自己都合要支給額を退職給付債務とする方法を用いた簡便法を適用しております。

(5) のれんの償却方法及び償却期間

のれんについては、2～8年間で均等償却しております。

(6) 連結キャッシュ・フロー計算書における資金の範囲

連結キャッシュ・フロー計算書における資金(現金及び現金同等物)は、手許現金、随時引き出し可能な預金及び容易に換金可能であり、かつ、価値の変動について僅少なリスクしか負わない取得日から3ヶ月以内に償還期限の到来する短期投資からなっております。

(7) その他連結財務諸表作成のための重要な事項

消費税等の会計処理

消費税及び地方消費税の会計処理は、税抜方式によっております。

(未適用の会計基準等)

- ・「収益認識に関する会計基準」(企業会計基準第29号 平成30年3月30日 企業会計基準委員会)
- ・「収益認識に関する会計基準の適用指針」(企業会計基準適用指針第30号 平成30年3月30日 企業会計基準委員会)

(1) 概要

国際会計基準審議会(IASB)及び米国財務会計基準審議会(FASB)は、共同して収益認識に関する包括的な会計基準の開発を行い、2014年5月に「顧客との契約から生じる収益」(IASBにおいてはIFRS第15号、FASBにおいてはTopic606)を公表しており、IFRS第15号は2018年1月1日以後開始する事業年度から、Topic606は2017年12月15日より後に開始する事業年度から適用される状況を踏まえ、企業会計基準委員会において、収益認識に関する包括的な会計基準が開発され、適用指針と合わせて公表されたものです。

企業会計基準委員会の収益認識に関する会計基準の開発にあたっての基本的な方針として、IFRS第15号と整合性を図る便益の1つである財務諸表間の比較可能性の観点から、IFRS第15号の基本的な原則を取り入れることを出発点とし、会計基準を定めることとされ、また、これまで我が国で行われてきた実務等に配慮すべき項目がある場合には、比較可能性を損なわせない範囲で代替的な取扱いを追加することとされております。

(2) 適用予定日

2023年2月期の期首から適用します。

(3) 当該会計基準等の適用による影響

「収益認識に関する会計基準」等の適用による連結財務諸表に与える影響額については、現時点で評価中でありません。

(表示方法の変更)

(「『税効果会計に係る会計基準』の一部改正」の適用に伴う変更)

「『税効果会計に係る会計基準』の一部改正」(企業会計基準第28号 平成30年2月16日。以下「税効果会計基準一部改正」という。)を当連結会計年度の期首から適用し、繰延税金資産は投資その他の資産の区分に表示する方法に変更するとともに、税効果会計関係注記を変更しております。

この結果、前連結会計年度の連結貸借対照表において、「流動資産」の「繰延税金資産」356百万円は、「投資その他の資産」の「繰延税金資産」2,497百万円に含めて表示しております。

また、税効果会計関係注記において、税効果会計基準一部改正第3項から第5項に定める「税効果会計に係る会計基準」注解(注8)(評価性引当額の合計額を除く。)及び同注解(注9)に記載された内容を追加しております。ただし、当該内容のうち前連結会計年度に係る内容については、税効果会計基準一部改正第7項に定める経過的な取扱いに従って記載しておりません。

(連結損益計算書関係)

前連結会計年度において、「営業外費用」の「その他」に含めていた「貸倒損失」は、金額的重要性が増したため当連結会計年度より独立掲記することとしております。この表示方法の変更を反映させるため前連結会計年度の連結財務諸表の組替えを行っております。

この結果、前連結会計年度の連結損益計算書において「営業外費用」の「その他」に表示していた59百万円は、「貸倒損失」2百万円と「その他」56百万円として組み替えております。

(連結キャッシュ・フロー計算書関係)

前連結会計年度において、「営業活動によるキャッシュ・フロー」の「その他」に含めていた「未払消費税等の増減額(は減少)」は、金額的重要性が増したため、当連結会計年度より独立掲記することとしております。また、前連結会計年度において独立掲記していた、「営業活動によるキャッシュ・フロー」の「役員賞与引当金の増減額(は減少)」は、金額的重要性が乏しくなったため、当連結会計年度より「営業活動によるキャッシュ・フロー」の「その他」に含めて表示しております。この表示方法の変更を反映させるため、前連結会計年度の連結財務諸表の組替えを行っております。

この結果、前連結会計年度の連結キャッシュ・フロー計算書において、「営業活動によるキャッシュ・フロー」に表示していた「役員賞与引当金の増減額(は減少)」3百万円、「その他」38百万円は「未払消費税等の増減額(は減少)」8百万円、「その他」42百万円として組み替えております。

(会計上の見積りの変更)

(資産除去債務の見積額の変更)

店舗等の不動産賃貸借契約に伴う原状回復義務として計上していた資産除去債務について、直近の原状回復費用実績等の新たな情報の入手に伴い、店舗の退店時に必要とされる原状回復費用に関して見積りの変更を行いました。

その結果、見積りの変更による増加額1,711百万円を変更前の資産除去債務残高に加算しております。

なお、この見積りの変更により、当連結会計年度の営業利益及び経常利益はそれぞれ585百万円減少し、税金等調整前当期純損失は585百万円増加しております。

(連結貸借対照表関係)

1 減価償却累計額は、次のとおりであります。

	前連結会計年度 (2019年2月28日)	当連結会計年度 (2020年2月29日)
有形固定資産	42,223百万円	45,212百万円
投資不動産	37百万円	19百万円

2 非連結子会社及び関連会社に対するものは、次のとおりであります。

	前連結会計年度 (2019年2月28日)	当連結会計年度 (2020年2月29日)
投資有価証券(株式)等	1,158百万円	1,075百万円

3 保証債務

	前連結会計年度 (2019年2月28日)	当連結会計年度 (2020年2月29日)
加盟店等 (当社指定業者からの仕入等の債務保証)	220百万円	220百万円
当社従業員 (銀行借入債務保証)	0百万円	0百万円

(連結損益計算書関係)

1 固定資産売却益の内訳は、次のとおりであります。

	前連結会計年度 (自 2018年3月1日 至 2019年2月28日)	当連結会計年度 (自 2019年3月1日 至 2020年2月29日)
建物及び構築物	6百万円	33百万円
土地	29百万円	-
その他	0百万円	2百万円
合計	36百万円	36百万円

2 固定資産処分損の内訳は、次のとおりであります。

	前連結会計年度 (自 2018年3月1日 至 2019年2月28日)	当連結会計年度 (自 2019年3月1日 至 2020年2月29日)
建物及び構築物(除却)	329百万円	227百万円
その他(除却)	70百万円	58百万円
その他(売却)	10百万円	8百万円
合計	410百万円	294百万円

3 減損損失

当社グループは、以下の資産グループについて減損損失を計上しました。

前連結会計年度(自 2018年3月1日 至 2019年2月28日)

用途	種類	場所	減損損失 (百万円)
ほっともっと (326店舗)	建物等	鳥取県 境港市他	1,994
やよい軒 (9店舗)	建物等	兵庫県 姫路市他	241
MKレストラン (6店舗)	建物等	福岡県 宗像市他	254
合計	-	-	2,490

当社グループは、事業用資産については、キャッシュ・フローを生み出す最小単位として店舗毎に資産のグルーピングを行い、投資不動産については、個別に資産のグルーピングを行っております。

営業活動から生ずる損益が連続してマイナスである資産グループ又は市場価額が著しく下落している資産グループの帳簿価額を回収可能価額まで減額し、当該減少額を減損損失として特別損失に計上しております。

減損損失の種類毎の内訳は、以下のとおりであります。

建物及び構築物	2,305百万円
土地等	184百万円
合計	2,490百万円

回収可能価額は使用価値により測定しており、将来キャッシュ・フローを3.3%で割り引いて算定しております。

当連結会計年度(自 2019年3月1日 至 2020年2月29日)

用途	種類	場所	減損損失 (百万円)
ほっともっと (401店舗)	建物等	福井県 福井市他	2,472
やよい軒 (20店舗)	建物等	静岡県 磐田市他	314
MKレストラン (12店舗)	建物等	福岡県 大野城市他	505
合計	-	-	3,291

当社グループは、事業用資産については、キャッシュ・フローを生み出す最小単位として店舗毎に資産のグルーピングを行い、投資不動産については、個別に資産のグルーピングを行っております。

営業活動から生ずる損益が連続してマイナスである資産グループ又は市場価額が著しく下落している資産グループの帳簿価額を回収可能価額まで減額し、当該減少額を減損損失として特別損失に計上しております。

減損損失の種類毎の内訳は、以下のとおりであります。

建物及び構築物	3,208百万円
土地等	83百万円
合計	3,291百万円

回収可能価額は使用価値により測定しており、将来キャッシュ・フローを3.3%で割り引いて算定しております。

4 固定資産圧縮損の内訳は、次のとおりであります。

国庫補助金の受入により取得価額から直接控除した額

	前連結会計年度 (自 2018年3月1日 至 2019年2月28日)	当連結会計年度 (自 2019年3月1日 至 2020年2月29日)
建物及び構築物	-	28百万円
機械装置	-	100百万円
その他	-	1百万円
合計	-	129百万円

(連結包括利益計算書関係)

その他の包括利益に係る組替調整額及び税効果額

	前連結会計年度 (自 2018年3月1日 至 2019年2月28日)	当連結会計年度 (自 2019年3月1日 至 2020年2月29日)
その他有価証券評価差額金		
当期発生額	45百万円	28百万円
組替調整額	-	23百万円
税効果調整前	45百万円	51百万円
税効果額	12百万円	14百万円
その他有価証券評価差額金	32百万円	37百万円
為替換算調整勘定		
当期発生額	96百万円	72百万円
持分法適用会社に対する持分相当額		
当期発生額	26百万円	22百万円
その他の包括利益合計	155百万円	12百万円

(連結株主資本等変動計算書関係)

前連結会計年度(自 2018年3月1日 至 2019年2月28日)

1 発行済株式に関する事項

株式の種類	当連結会計年度期首	増加	減少	当連結会計年度末
普通株式(千株)	44,392	-	-	44,392

2 自己株式に関する事項

株式の種類	当連結会計年度期首	増加	減少	当連結会計年度末
普通株式(千株)	6,103	0	-	6,103

(変動事由の概要)

増減数の内訳は、下記のとおりであります。

単元未満株式の買取りによる増加

0千株

3 新株予約権等に関する事項

会社名	内訳	目的となる株式の種類	目的となる株式の数(千株)				当連結会計年度末残高(百万円)
			当連結会計年度期首	増加	減少	当連結会計年度末	
提出会社	ストック・オプションとしての新株予約権	-	-	-	-	-	266
合計			-	-	-	-	266

4 配当に関する事項

(1) 配当金支払額

決議	株式の種類	配当金の総額(百万円)	1株当たり配当額(円)	基準日	効力発生日
2018年4月11日取締役会	普通株式	1,148	30	2018年2月28日	2018年5月8日
2018年10月10日取締役会	普通株式	1,148	30	2018年8月31日	2018年11月7日

(2) 基準日が当連結会計年度に属する配当のうち、配当の効力発生日が翌連結会計年度となるもの

決議	株式の種類	配当の原資	配当金の総額(百万円)	1株当たり配当額(円)	基準日	効力発生日
2019年4月10日取締役会	普通株式	利益剰余金	1,148	30	2019年2月28日	2019年5月10日

当連結会計年度（自 2019年3月1日 至 2020年2月29日）

1 発行済株式に関する事項

株式の種類	当連結会計年度期首	増加	減少	当連結会計年度末
普通株式（千株）	44,392	-	-	44,392

2 自己株式に関する事項

株式の種類	当連結会計年度期首	増加	減少	当連結会計年度末
普通株式（千株）	6,103	-	39	6,064

（変動事由の概要）

増減数の内訳は、下記のとおりであります。

ストック・オプションの権利行使による減少 39千株

3 新株予約権等に関する事項

会社名	内訳	目的となる株式の種類	目的となる株式の数（千株）				当連結会計年度末残高（百万円）
			当連結会計年度期首	増加	減少	当連結会計年度末	
提出会社	ストック・オプションとしての新株予約権	-	-	-	-	-	236
合計			-	-	-	-	236

4 配当に関する事項

(1) 配当金支払額

決議	株式の種類	配当金の総額（百万円）	1株当たり配当額（円）	基準日	効力発生日
2019年4月10日取締役会	普通株式	1,148	30	2019年2月28日	2019年5月10日
2019年10月10日取締役会	普通株式	1,149	30	2019年8月31日	2019年11月6日

(2) 基準日が当連結会計年度に属する配当のうち、配当の効力発生日が翌連結会計年度となるもの

決議	株式の種類	配当の原資	配当金の総額（百万円）	1株当たり配当額（円）	基準日	効力発生日
2020年4月10日取締役会	普通株式	利益剰余金	1,149	30	2020年2月29日	2020年5月11日

（連結キャッシュ・フロー計算書関係）

1 現金及び現金同等物の期末残高と連結貸借対照表に掲記されている科目の金額との関係

	前連結会計年度 （自 2018年3月1日 至 2019年2月28日）	当連結会計年度 （自 2019年3月1日 至 2020年2月29日）
現金及び預金	7,447百万円	10,076百万円
預入期間3ヶ月超の定期預金	226百万円	256百万円
現金及び現金同等物	7,221百万円	9,820百万円

2 重要な非資金取引の内容

重要な資産除去債務の計上額は、（資産除去債務関係）をご参照ください。

(金融商品関係)

1 金融商品の状況に関する事項

(1) 金融商品に対する取組方針

当社グループは、余剰資金の運用については、安全性及び流動性の高い金融資産に限定しております。

なお、デリバティブ取引は、業務活動の一環としての取引に限定し、主に為替等の変動リスクに晒されている資産・負債に係るリスクを軽減することを目的としており、投機目的の取引は一切行わない方針であります。

(2) 金融商品の内容及びそのリスク並びにリスク管理体制

営業債権である受取手形及び売掛金は、主に加盟店に対する売上債権であり、回収不能リスクに晒されておりますが、長期預り保証金を担保としているため回収不能リスクは僅少であります。

投資有価証券は、業務上の関係を有する取引先の株式であり、市場価格の変動リスク及び信用リスクに晒されておりますが、定期的に時価を把握し、発行体の財務状況を把握しております。

長期貸付金は、主に賃借先に支払った建設協力金であり、賃借先の返済不能リスクに晒されておりますが、賃借先の返済能力を鑑み返済金額を決定しているため、契約不履行のリスクは僅少であります。

差入保証金は、主に店舗及び寮社宅に係る保証金・敷金であり、賃借先の返還不能リスクに晒されておりますが、取引先の信用状況を定期的に把握することを通じて、リスクの軽減を図っております。

営業債務である支払手形及び買掛金並びに未払金は、そのほとんどが1ヶ月以内の支払期日であります。

借入金は、主に運転資金及び設備投資に係る資金調達であります。借入金のうち一部は、変動金利であるため金利の変動リスクに晒されておりますが、適切な資金計画の作成により対処しております。

ファイナンス・リース取引に係るリース債務は、主に設備投資に必要な資金調達を目的としたものであり、資金調達に係る流動性リスクに晒されておりますが、借入金同様、適切な資金計画を作成するとともに、手許流動性の維持などにより対処しております。

2 金融商品の時価等に関する事項

連結貸借対照表計上額、時価及びこれらの差額については、次のとおりであります。なお、時価を把握することが極めて困難と認められるものは、次表には含めておりません。(注2)を参照ください。)

前連結会計年度(2019年2月28日)

(単位:百万円)

	連結貸借対照表 計上額	時価	差額
(1) 現金及び預金	7,447	7,447	-
(2) 受取手形及び売掛金	2,377	2,377	-
(3) 投資有価証券	137	137	-
(4) 長期貸付金	2,393		
貸倒引当金(1)	-		
	2,393	2,579	186
(5) 差入保証金	7,411	7,411	-
資産計	19,768	19,954	186
(1) 支払手形及び買掛金	6,229	6,229	-
(2) 短期借入金	317	317	-
(3) 未払金	3,533	3,533	-
(4) 未払法人税等	545	545	-
(5) 長期借入金	1,299	1,271	27
負債計	11,925	11,897	27

(1) 長期貸付金に個別に計上している貸倒引当金を控除しております。

当連結会計年度（2020年2月29日）

（単位：百万円）

	連結貸借対照表 計上額	時価	差額
(1) 現金及び預金	10,076	10,076	-
(2) 受取手形及び売掛金	2,648	2,648	-
(3) 投資有価証券	34	34	-
(4) 長期貸付金	2,112		
貸倒引当金(1)	-		
	2,112	2,237	125
(5) 差入保証金	7,131	7,131	-
資産計	22,003	22,129	125
(1) 支払手形及び買掛金	6,108	6,108	-
(2) 短期借入金	694	694	-
(3) 未払金	4,131	4,131	-
(4) 未払法人税等	360	360	-
(5) 長期借入金	1,171	1,166	5
(6) リース債務（流動）	61	61	-
(7) リース債務（固定）	256	289	32
負債計	12,784	12,811	27

(1) 長期貸付金に個別に計上している貸倒引当金を控除しております。

(注1) 金融商品の時価の算定方法及び有価証券に関する事項

資 産

(1) 現金及び預金、(2) 受取手形及び売掛金

これらは短期間で決済されるものであるため、時価は帳簿価額にほぼ等しいことから、当該帳簿価額によっております。

(3) 投資有価証券

投資有価証券の時価については取引所の価格によっております。

(4) 長期貸付金、(5) 差入保証金

これらについては、将来キャッシュ・フローを国債の利回り等適切な指標に信用スプレッドを上乗せした利率で割り引いた現在価値により算定しております。

負 債

(1) 支払手形及び買掛金、(2) 短期借入金、(3) 未払金、(4) 未払法人税等

これらは短期間で決済されるものであるため、時価は帳簿価額にほぼ等しいことから、当該帳簿価額によっております。

(5) 長期借入金

長期借入金の時価は、元利金の合計額を、同様の新規借入を行った場合に想定される利率で割り引いた現在価値により算定しております。

(6) リース債務（流動）、(7) リース債務（固定）

リース債務の時価については、元利金の合計額を、新規に同様のリース取引を行った場合に想定される利率で割り引いた現在価値により算定しております。

(注2) 時価を把握することが極めて困難と認められる金融商品の連結貸借対照表計上額

(単位：百万円)

区分	2019年2月28日	2020年2月29日
非上場株式	171	174

上記については、市場価格がなく、かつ将来キャッシュ・フローを見積もることができず、時価を把握することが極めて困難と認められるため、「(3) 投資有価証券」には含めておりません。

また、長期預り保証金は主にフランチャイズ契約等に基づき取引先から預かっている取引保証金であり、返済期間を見積もることができず、時価を把握することが極めて困難と認められるため、金融商品の時価等に関する事項には含めておりません。

(注3) 満期のある金銭債権及び有価証券の連結決算日後の償還予定額

前連結会計年度(2019年2月28日)

(単位：百万円)

	1年以内	1年超 5年以内	5年超 10年以内	10年超
現金及び預金	7,447	-	-	-
受取手形及び売掛金	2,377	-	-	-
長期貸付金	-	792	772	829
合計	9,825	792	772	829

当連結会計年度(2020年2月29日)

(単位：百万円)

	1年以内	1年超 5年以内	5年超 10年以内	10年超
現金及び預金	10,076	-	-	-
受取手形及び売掛金	2,648	-	-	-
長期貸付金	-	736	723	652
合計	12,725	736	723	652

(注4) 短期借入金及び長期借入金の連結決算日後の返済予定額

前連結会計年度(2019年2月28日)

(単位：百万円)

	1年以内	1年超 2年以内	2年超 3年以内	3年超 4年以内	4年超 5年以内	5年超
短期借入金	317	-	-	-	-	-
長期借入金	-	209	159	159	156	614
合計	317	209	159	159	156	614

当連結会計年度(2020年2月29日)

(単位：百万円)

	1年以内	1年超 2年以内	2年超 3年以内	3年超 4年以内	4年超 5年以内	5年超
短期借入金	694	-	-	-	-	-
長期借入金	-	199	167	165	149	489
リース債務	61	77	72	41	28	36
合計	756	276	239	206	177	526

(有価証券関係)

1 その他有価証券

前連結会計年度(2019年2月28日)

(単位:百万円)

区分	連結決算日における 連結貸借対照表計上額	取得原価	差額
連結貸借対照表計上額が 取得原価を超えるもの			
株式	125	90	35
債券	-	-	-
その他	-	-	-
小計	125	90	35
連結貸借対照表計上額が 取得原価を超えないもの			
株式	11	14	2
債券	-	-	-
その他	-	-	-
小計	11	14	2
合計	137	104	32

当連結会計年度(2020年2月29日)

(単位:百万円)

区分	連結決算日における 連結貸借対照表計上額	取得原価	差額
連結貸借対照表計上額が 取得原価を超えるもの			
株式	0	0	0
債券	-	-	-
その他	-	-	-
小計	0	0	0
連結貸借対照表計上額が 取得原価を超えないもの			
株式	33	52	18
債券	-	-	-
その他	-	-	-
小計	33	52	18
合計	34	53	18

2 売却したその他有価証券

前連結会計年度(自 2018年3月1日 至 2019年2月28日)

該当事項はありません。

当連結会計年度(自 2019年3月1日 至 2020年2月29日)

種類	売却額(百万円)	売却益の合計額 (百万円)	売却損の合計額 (百万円)
(1) 株式	74	23	-
(2) 債券			
国債・地方債等	-	-	-
社債	-	-	-
その他	-	-	-
(3) その他	-	-	-
合計	74	23	-

(デリバティブ取引関係)

該当事項はありません。

(退職給付関係)

前連結会計年度(自 2018年3月1日 至 2019年2月28日)

1 採用している退職給付制度の概要

当社及び連結子会社は、従業員の退職給付に充てるため、確定拠出年金制度及び確定給付企業年金制度を採用しております。

なお、一部の連結子会社は、退職給付に係る負債及び退職給付費用の計算に、退職給付に係る期末自己都合要支給額を退職給付債務とする方法を用いた簡便法を適用しております。

2 確定拠出年金制度

当社及び連結子会社の確定拠出年金制度への要拠出額は、213百万円であります。

3 簡便法を適用した確定給付年金制度

退職給付に係る負債の期首残高	55百万円
退職給付の支払額	-
退職給付費用	26百万円
退職給付に係る負債の期末残高	81百万円

当連結会計年度(自 2019年3月1日 至 2020年2月29日)

1 採用している退職給付制度の概要

当社及び連結子会社は、従業員の退職給付に充てるため、確定拠出年金制度及び確定給付企業年金制度を採用しております。

なお、一部の連結子会社は、退職給付に係る負債及び退職給付費用の計算に、退職給付に係る期末自己都合要支給額を退職給付債務とする方法を用いた簡便法を適用しております。

2 確定拠出年金制度

当社及び連結子会社の確定拠出年金制度への要拠出額は、200百万円であります。

3 簡便法を適用した確定給付年金制度

退職給付に係る負債の期首残高	81百万円
退職給付の支払額	-
退職給付費用	12百万円
退職給付に係る負債の期末残高	93百万円

(ストック・オプション等関係)

1 スtock・オプションに係る費用計上額及び科目名

	前連結会計年度	当連結会計年度
販売費及び一般管理費	28百万円	28百万円

2 スtock・オプションの内容、規模及びその変動状況

(1) スtock・オプションの内容

会社名	提出会社	提出会社	提出会社
決議年月日	2010年6月14日	2011年6月20日	2012年6月18日
付与対象者の区分及び人数 (名)	当社取締役10名	当社取締役10名	当社取締役11名
株式の種類及び付与数 (株)	普通株式 42,700	普通株式 41,600	普通株式 39,100
付与日	2010年7月12日	2011年7月12日	2012年7月10日
権利確定条件	権利確定条件の定めはありません。	権利確定条件の定めはありません。	権利確定条件の定めはありません。
対象勤務期間	対象勤務期間の定めはありません。	対象勤務期間の定めはありません。	対象勤務期間の定めはありません。
権利行使期間	2010年7月13日～ 2050年7月12日	2011年7月13日～ 2051年7月12日	2012年7月11日～ 2052年7月10日
新株予約権の数(個) (注)1	173(注)2	168(注)2	174(注)2
新株予約権の目的となる株式の種類、内容及び数 (株)(注)1	普通株式 17,300(注)2	普通株式 16,800(注)2	普通株式 17,400(注)2
新株予約権の行使時の払込金額(円)(注)1	1	1	1
新株予約権の行使により株式を発行する場合の株式の発行価格及び資本組入額 (円)(注)1	発行価格 1,133(注)3 資本組入額 (注)4	発行価格 1,159(注)3 資本組入額 (注)4	発行価格 1,291(注)3 資本組入額 (注)4
新株予約権の行使の条件 (注)1	(注)5	(注)5	(注)5
新株予約権の譲渡に関する事項(注)1	新株予約権を譲渡するときは、当社取締役会の決議による承認を要するものとする。	新株予約権を譲渡するときは、当社取締役会の決議による承認を要するものとする。	新株予約権を譲渡するときは、当社取締役会の決議による承認を要するものとする。
組織再編成行為に伴う新株予約権の交付に関する事項 (注)1	(注)6	(注)6	(注)6

会社名	提出会社	提出会社	提出会社
決議年月日	2013年6月17日	2014年6月16日	2015年6月10日
付与対象者の区分及び人数 (名)	当社取締役10名	当社取締役10名	当社取締役8名
株式の種類及び付与数 (株)	普通株式 33,400	普通株式 21,700	普通株式 16,800
付与日	2013年7月10日	2014年7月11日	2015年7月13日
権利確定条件	権利確定条件の定めはありません。	権利確定条件の定めはありません。	権利確定条件の定めはありません。
対象勤務期間	対象勤務期間の定めはありません。	対象勤務期間の定めはありません。	対象勤務期間の定めはありません。
権利行使期間	2013年7月11日～ 2053年7月10日	2014年7月12日～ 2054年7月11日	2015年7月14日～ 2055年7月13日
新株予約権の数(個) (注)1	159(注)2	103(注)2	110(注)2
新株予約権の目的となる株式の種類、内容及び数 (株)(注)1	普通株式 15,900(注)2	普通株式 10,300(注)2	普通株式 11,000(注)2
新株予約権の行使時の払込金額(円)(注)1	1	1	1
新株予約権の行使により株式を発行する場合の株式の発行価格及び資本組入額 (円)(注)1	発行価格 1,545(注)3 資本組入額 (注)4	発行価格 2,164(注)3 資本組入額 (注)4	発行価格 1,882(注)3 資本組入額 (注)4
新株予約権の行使の条件 (注)1	(注)5	(注)5	(注)5
新株予約権の譲渡に関する事項(注)1	新株予約権を譲渡するときは、当社取締役会の決議による承認を要するものとする。	新株予約権を譲渡するときは、当社取締役会の決議による承認を要するものとする。	新株予約権を譲渡するときは、当社取締役会の決議による承認を要するものとする。
組織再編成行為に伴う新株予約権の交付に関する事項 (注)1	(注)6	(注)6	(注)6

会社名	提出会社	提出会社	提出会社
決議年月日	2016年6月10日	2017年6月9日	2018年6月11日
付与対象者の区分及び人数 (名)	当社取締役7名	当社取締役7名	当社取締役7名
株式の種類及び付与数 (株)	普通株式 20,800	普通株式 18,200	普通株式 21,500
付与日	2016年7月11日	2017年7月11日	2018年7月11日
権利確定条件	権利確定条件の定めはありません。	権利確定条件の定めはありません。	権利確定条件の定めはありません。
対象勤務期間	対象勤務期間の定めはありません。	対象勤務期間の定めはありません。	対象勤務期間の定めはありません。
権利行使期間	2016年7月12日～ 2056年7月11日	2017年7月12日～ 2057年7月11日	2018年7月12日～ 2058年7月11日
新株予約権の数(個) (注)1	168(注)2	145(注)2	170(注)2
新株予約権の目的となる株式の種類、内容及び数 (株)(注)1	普通株式 16,800(注)2	普通株式 14,500(注)2	普通株式 17,000(注)2
新株予約権の行使時の払込金額(円)(注)1	1	1	1
新株予約権の行使により株式を発行する場合の株式の発行価格及び資本組入額 (円)(注)1	発行価格 1,311(注)3 資本組入額 (注)4	発行価格 2,318(注)3 資本組入額 (注)4	発行価格 1,334(注)3 資本組入額 (注)4
新株予約権の行使の条件 (注)1	(注)5	(注)5	(注)5
新株予約権の譲渡に関する事項(注)1	新株予約権を譲渡するときは、当社取締役会の決議による承認を要するものとする。	新株予約権を譲渡するときは、当社取締役会の決議による承認を要するものとする。	新株予約権を譲渡するときは、当社取締役会の決議による承認を要するものとする。
組織再編成行為に伴う新株予約権の交付に関する事項 (注)1	(注)6	(注)6	(注)6

会社名	提出会社
決議年月日	2019年6月11日
付与対象者の区分及び人数 (名)	当社取締役5名
株式の種類及び付与数 (株)	普通株式 17,400
付与日	2019年7月11日
権利確定条件	権利確定条件の定めはありません。
対象勤務期間	対象勤務期間の定めはありません。
権利行使期間	2019年7月12日～ 2059年7月11日
新株予約権の数(個) (注)1	174(注)2
新株予約権の目的となる株式の種類、内容及び数 (株)(注)1	普通株式 17,400(注)2
新株予約権の行使時の払込金額(円)(注)1	1
新株予約権の行使により株式を発行する場合の株式の発行価格及び資本組入額 (円)(注)1	発行価格 1,659(注)3 資本組入額 (注)4
新株予約権の行使の条件 (注)1	(注)5
新株予約権の譲渡に関する事項(注)1	新株予約権を譲渡するときは、当社取締役会の決議による承認を要するものとする。
組織再編成行為に伴う新株予約権の交付に関する事項 (注)1	(注)6

(注)1 当連結会計年度の末日(2020年2月29日)における内容を記載しております。提出日の前月末現在(2020年4月30日)において、記載すべき内容が当連結会計年度の末日における内容から変更がないため、提出日の前月末現在に係る記載を省略しております。

2 新株予約権1個につき目的となる株式数は、100株であります。

ただし、新株予約権の割当日後、当社が当社普通株式につき株式分割又は株式併合を行う場合は、次の算式により付与株式数を調整するものとします。ただし、かかる調整は、新株予約権のうち、当該時点で行使されていない新株予約権の目的である株式の数について行われ、調整の結果生じる1株未満の端数は、これを切り捨てます。

$$\text{調整後付与株式数} = \text{調整前付与株式数} \times \text{株式分割・株式併合の比率}$$

3 「新株予約権の行使により株式を発行する場合の株式の発行価格及び資本組入額」の発行価格は、公正な評価単価と行使時の払込金額の合計額を記載しております。

4 新株予約権の行使により株式を発行する場合における増加する資本金の額は、会社計算規則第17条第1項に従い算出される資本金等増加限度額の2分の1の金額とし、計算の結果1円未満の端数が生じる場合は、これを切り上げるものとします。

新株予約権の行使により株式を発行する場合における増加する資本準備金の額は、上記記載の資本金等増加限度額から上記に定める増加する資本金の額を減じた額とします。

- 5 新株予約権者は、当社の取締役の地位を喪失した日の翌日から10日間以内（10日目が当社の休業日に当たる場合には翌営業日）に限り、新株予約権を行使することができます。その他の条件は、当社と新株予約権者との間で締結する「新株予約権割当契約」で定めるところによります。
- 6 当社が合併（当社が合併により消滅する場合に限る。）、吸収分割若しくは新設分割（それぞれ当社が分割会社となる場合に限る。）、株式交換若しくは株式移転（それぞれ当社が完全子会社となる場合に限る。）（以上を総称して以下「組織再編行為」という。）をする場合において、組織再編行為の効力発生日（吸収合併につき吸収合併がその効力を生ずる日、新設合併につき新設合併設立株式会社成立の日、吸収分割につき吸収分割がその効力を生ずる日、新設分割につき新設分割設立株式会社成立の日、株式交換につき株式交換がその効力を生ずる日、及び株式移転につき株式移転設立完全親会社の成立の日をいう。以下同じ。）の直前において残存する新株予約権（以下、「残存新株予約権」という。）を保有する新株予約権者に対し、それぞれの場合につき、会社法第236条第1項第8号のイからホまでに掲げる株式会社（以下、「再編対象会社」という。）の新株予約権をそれぞれ交付することとします。ただし、以下の各号に沿って再編対象会社の新株予約権を交付する旨を、吸収合併契約、新設合併契約、吸収分割契約、新設分割計画、株式交換契約又は株式移転計画において定めることを条件とします。

交付する再編対象会社の新株予約権の数

新株予約権者が保有する残存新株予約権の数と同一の数をそれぞれ交付するものとします。

新株予約権の目的となる再編対象会社の株式の種類

再編対象会社の普通株式とします。

新株予約権の目的となる再編対象会社の株式の数

組織再編行為の条件等を勘案のうえ、新株予約権の目的となる株式の種類及び数に準じて決定します。

新株予約権の行使に際して出資される財産の価額

交付される各新株予約権の行使に際して出資される財産の価額は、以下に定める再編後行使価額に上記に従って決定される当該各新株予約権の目的である再編対象会社の株式の数を乗じて得られる金額とします。再編後行使価額は、交付される各新株予約権を行使することにより交付を受けることができる再編対象会社の株式1株当たり1円とします。

新株予約権を行使することができる期間

新株予約権を行使することができる期間の開始日と組織再編行為の効力発生日のうちいずれか遅い日から、新株予約権を行使することができる期間の満了日までとします。

新株予約権の行使により株式を発行する場合における増加する資本金及び資本準備金に関する事項

新株予約権の行使により株式を発行する場合の株式の発行価格及び資本組入額に準じて決定します。

譲渡による新株予約権の取得の制限

譲渡による新株予約権の取得については、再編対象会社の取締役会の決議による承認を要するものとします。

新株予約権の行使の条件

新株予約権の行使の条件に準じて決定します。

新株予約権の取得条項

当社は、以下の（ ）、（ ）、（ ）、（ ）又は（ ）の議案につき当社株主総会で承認された場合（株主総会決議が不要の場合は、当社取締役会決議がなされた場合）は、当社取締役会が別途定める日に、新株予約権を無償で取得することができます。

- （ ） 当社が消滅会社となる合併契約承認の議案
- （ ） 当社が分割会社となる分割契約又は分割計画承認の議案
- （ ） 当社が完全子会社となる株式交換契約又は株式移転計画承認の議案
- （ ） 当社の発行する全部の株式の内容として譲渡による当該株式の取得について当社の承認を要することについての定めを設ける定款の変更承認の議案
- （ ） 新株予約権の目的である種類の株式の内容として譲渡による当該種類の株式の取得について当社の承認を要すること又は当該種類の株式について当社が株主総会の決議によってその全部を取得することについての定めを設ける定款の変更承認の議案

（追加情報）

「第4 提出会社の状況 1 株式等の状況 (2)新株予約権等の状況 ストックオプション制度の内容」に記載すべき事項をストック・オプション等関係注記に集約して記載しております。

(2) ストック・オプションの規模及びその変動状況
ストック・オプションの数

会社名	提出会社	提出会社	提出会社	提出会社	提出会社	提出会社
決議年月日	2010年6月14日	2011年6月20日	2012年6月18日	2013年6月17日	2014年6月16日	2015年6月10日
権利確定前(株)						
前連結会計年度末	23,100	22,400	22,400	20,500	13,300	14,200
付与	-	-	-	-	-	-
失効	-	-	-	-	-	-
権利確定	5,800	5,600	5,000	4,600	3,000	3,200
未確定残	17,300	16,800	17,400	15,900	10,300	11,000
権利確定後(株)						
前連結会計年度末	-	-	-	-	-	-
権利確定	5,800	5,600	5,000	4,600	3,000	3,200
権利行使	5,800	5,600	5,000	4,600	3,000	3,200
失効	-	-	-	-	-	-
未行使残	-	-	-	-	-	-

会社名	提出会社	提出会社	提出会社	提出会社
決議年月日	2016年6月10日	2017年6月9日	2018年6月11日	2019年6月11日
権利確定前(株)				
前連結会計年度末	20,800	18,200	21,500	-
付与	-	-	-	17,400
失効	-	-	-	-
権利確定	4,000	3,700	4,500	-
未確定残	16,800	14,500	17,000	17,400
権利確定後(株)				
前連結会計年度末	-	-	-	-
権利確定	4,000	3,700	4,500	-
権利行使	4,000	3,700	4,500	-
失効	-	-	-	-
未行使残	-	-	-	-

単価情報

会社名	提出会社	提出会社	提出会社	提出会社	提出会社	提出会社
決議年月日	2010年6月14日	2011年6月20日	2012年6月18日	2013年6月17日	2014年6月16日	2015年6月10日
権利行使価格(円)	1	1	1	1	1	1
行使時平均株価(円)	1,828	1,828	1,828	1,828	1,828	1,828
付与日における公正な評価単価(円)	1,132	1,158	1,290	1,544	2,163	1,881

会社名	提出会社	提出会社	提出会社	提出会社
決議年月日	2016年6月10日	2017年6月9日	2018年6月11日	2019年6月11日
権利行使価格(円)	1	1	1	1
行使時平均株価(円)	1,828	1,829	1,829	-
付与日における公正な評価単価(円)	1,310	2,317	1,333	1,658

3 当連結会計年度に付与されたストック・オプションの公正な評価単価の見積方法

(1) 使用した算定技法

ブラック・ショールズ式

(2) 使用した主な基礎数値及びその見積方法

株価変動性 23.65%

2016年9月8日～2019年7月11日の株価実績に基づき算定しております。

予想残存期間 2.84年

過去に退任した取締役の平均在任期間等より退任までの期間の平均値を求め、退任後における評価対象ストックオプションの行使可能日数を加算して見積もっております。

予想配当 60円/株

2019年2月期の配当実績

無リスク利率 0.188%

予想残存期間に対応する期間に対応する国債の利回り

4 スtock・オプションの権利確定数の見積方法

将来の失効数の合理的な見積りは困難であるため、実績の失効数のみ反映させる方法を採用しております。

(税効果会計関係)

1 繰延税金資産及び繰延税金負債の発生の主な原因別内訳

	前連結会計年度 (2019年2月28日)	当連結会計年度 (2020年2月29日)
繰延税金資産		
資産除去債務	1,731百万円	2,184百万円
繰越欠損金(注)	835百万円	993百万円
関係会社株式評価損	136百万円	60百万円
減損損失累計額	879百万円	1,156百万円
長期未払金	69百万円	76百万円
賞与引当金	125百万円	119百万円
未払事業税	54百万円	45百万円
その他	389百万円	409百万円
繰延税金資産小計	4,223百万円	5,045百万円
税務上の繰越欠損金に係る評価性引当額(注)	-	878百万円
将来減算一時差異等の合計に係る評価性引当額	-	227百万円
評価性引当額小計	1,111百万円	1,105百万円
繰延税金資産合計	3,111百万円	3,939百万円
繰延税金負債		
資産除去債務に対応する除去費用	579百万円	778百万円
その他	35百万円	21百万円
繰延税金負債合計	614百万円	800百万円
繰延税金資産純額	2,497百万円	3,139百万円

(注) 税務上の繰越欠損金及びその繰延税金資産の繰越期限別の金額
当連結会計年度(2020年2月29日)

	1年以内 (百万円)	1年超 2年以内 (百万円)	2年超 3年以内 (百万円)	3年超 4年以内 (百万円)	4年超 5年以内 (百万円)	5年超 (百万円)	合計 (百万円)
税務上の繰越欠損金(1)	-	44	10	26	3	907	993
評価性引当額	-	44	10	26	3	793	878
繰延税金資産	-	-	-	-	-	114	(2)114

(1) 税務上の繰越欠損金は、法定実効税率を乗じた額であります。

(2) 繰延税金資産を回収可能と判断した理由は、将来実現可能性の高い課税所得の発生が見込まれるからであります。

2 法定実効税率と税効果会計適用後の法人税等の負担率との間に重要な差異があるときの、当該差異の原因となった主要な項目別の内訳

	前連結会計年度 (2019年2月28日)	当連結会計年度 (2020年2月29日)
	税金等調整前当期純損失を計上しているため、記載を省略しております。	税金等調整前当期純損失を計上しているため、記載を省略しております。

(資産除去債務関係)

資産除去債務のうち連結貸借対照表に計上しているもの

(1) 当該資産除去債務の概要

事業用店舗の不動産賃貸借契約に伴う原状回復義務等であります。

(2) 当該資産除去債務の金額の算定方法

使用見込期間を取得から10～31年と見積り、割引率は0.0%～1.23%を使用して資産除去債務の金額を計算しております。

(3) 当該資産除去債務の総額の増減

	前連結会計年度 (自 2018年3月1日 至 2019年2月28日)	当連結会計年度 (自 2019年3月1日 至 2020年2月29日)
期首残高	5,376百万円	5,693百万円
有形固定資産の取得に伴う増加額	348百万円	297百万円
見積りの変更による増加額	-	1,711百万円
時の経過による調整額	27百万円	24百万円
資産除去債務の履行による減少額	59百万円	464百万円
期末残高	5,693百万円	7,262百万円

(賃貸等不動産関係)

当社は、埼玉県その他の地域において、賃貸用の土地及び建物を有しております。2019年2月期における当該賃貸等不動産に関する賃貸損益は129百万円(賃貸収益は営業外収益に、主な賃貸費用は営業外費用に計上)であります。2020年2月期における当該賃貸等不動産に関する賃貸損益は123百万円(賃貸収益は営業外収益に、主な賃貸費用は営業外費用に計上)であります。

賃貸等不動産の連結貸借対照表計上額及び期中における主な変動並びに連結決算日における時価及び当該時価の算定方法は以下のとおりであります。

(単位：百万円)

		前連結会計年度 (自 2018年3月1日 至 2019年2月28日)	当連結会計年度 (自 2019年3月1日 至 2020年2月29日)
連結貸借対照表計上額	期首残高	2,236	2,234
	期中増減額	2	6
	期末残高	2,234	2,227
期末時価		1,444	1,438

(注) 1 連結貸借対照表計上額は、取得原価から減価償却累計額を控除した金額であります。

2 当連結会計年度末の時価は、主要な物件については社外の不動産鑑定士による不動産鑑定評価書に基づく金額、その他の物件については固定資産税評価額等に基づいて自社で算定した金額であります。ただし、直近の評価時点から一定の評価額や適切に市場価格を反映していると考えられる指標に重要な変動が生じていない場合には、当該評価額や指標を用いて調整した金額によっております。

(セグメント情報等)

【セグメント情報】

1 報告セグメントの概要

報告セグメントの決定方法

当社グループの報告セグメントは、当社グループの構成単位のうち分離された財務情報が入手可能であり、取締役会が、経営資源の配分の決定及び業績を評価するために、定期的に検討を行う対象となっているものであります。

当社グループは、本社及び営業拠点に商品・役務別の事業部門を設置し、各事業部門は取扱う商品・役務について包括的な戦略を立案し、事業活動を展開しております。

従って、当社グループは「ほっともっと事業」、「やよい軒事業」、「MKレストラン事業」及び「海外事業」の4つを報告セグメントとしております。

「ほっともっと事業」は、持ち帰り弁当類の販売を行っております。直営店での販売のほか、加盟店等に対して食材・包装等資材及び事務機器等(保守・修理含む)を販売すると共に、ロイヤリティ、その他の収入を得ております。

「やよい軒事業」は、定食類の販売を行っております。直営店での販売のほか、加盟店等に対して食材・包装等資材及び事務機器等(保守・修理含む)を販売すると共に、ロイヤリティ、その他の収入を得ております。

「MKレストラン事業」は、直営店にてしゃぶしゃぶや本格飲茶等を提供しております。

「海外事業」は、持ち帰り弁当の販売及び定食類を販売すると共に、ロイヤリティ、その他の収入を得ております。

当連結会計年度において、当社の連結子会社であった㈱フーディフレーターを消滅会社、同じく当社の連結子会社である宮島醤油フレーター(株)を存続会社とする吸収合併をしたことにより、管理区分の見直しを行っております。これに伴い、従来「ほっともっと事業」及び「やよい軒事業」として区分しておりました財務情報は、「その他」に含めております。

なお、前連結会計年度のセグメント情報は、変更後の区分に基づき作成しております。

2 報告セグメントごとの売上高、利益又は損失、資産その他の項目の金額の算定方法

報告されている事業セグメントの会計処理の方法は、「連結財務諸表作成のための基本となる重要な事項」における記載と概ね同一であります。

報告セグメントの利益又は損失は営業利益又は損失ベースの数値であります。セグメント間の内部収益及び振替高は市場実勢価格に基づいております。

3 報告セグメントごとの売上高、利益又は損失、資産その他の項目の金額に関する情報
前連結会計年度(自 2018年3月1日 至 2019年2月28日)

(単位:百万円)

	報告セグメント					その他 (注1)	調整額 (注2)	連結 財務諸表 計上額 (注3)
	ほっと もっと 事業	やよい軒 事業	MK レストラ ン事業	海外事業	計			
売上高								
(1) 外部顧客に対する売上高 (その他営業収入を含む)	110,036	31,165	3,440	3,819	148,462	5,452	-	153,914
(2) セグメント間の内部売上高 又は振替高	-	-	-	-	-	1,645	1,645	-
計	110,036	31,165	3,440	3,819	148,462	7,098	1,645	153,914
セグメント利益又は損失()	886	1,295	55	678	326	125	49	501
セグメント資産	54,918	17,122	1,735	2,806	76,583	4,309	6,494	87,387
その他の項目								
減価償却費	4,191	1,502	181	346	6,222	28	-	6,250
のれん償却額	-	-	-	-	-	220	-	220
減損損失	1,946	68	254	221	2,490	-	-	2,490
有形固定資産及び 無形固定資産の増加額	6,727	2,624	558	879	10,790	989	-	11,780

(注) 1. 「その他」の区分は、報告セグメントに含まれない事業セグメントであり、連結子会社1社分でありま
す。

2. (1) セグメント利益又は損失の調整額は、各報告セグメントに配分していない全社費用であります。

(2) セグメント資産の調整額は、主に親会社での余資運用資金(現預金及び有価証券)であります。

3. セグメント利益又は損失は、連結損益計算書の営業損失と調整を行っております。

当連結会計年度（自 2019年3月1日 至 2020年2月29日）

（単位：百万円）

	報告セグメント					その他 (注1)	調整額 (注2)	連結 財務諸表 計上額 (注3)
	ほっと もっと 事業	やよい軒 事業	MK レストラ ン事業	海外事業	計			
売上高								
(1) 外部顧客に対する売上高 (その他営業収入を含む)	105,934	30,473	3,308	4,045	143,762	5,809	-	149,572
(2) セグメント間の内部売上高 又は振替高	-	-	-	-	-	2,102	2,102	-
計	105,934	30,473	3,308	4,045	143,762	7,912	2,102	149,572
セグメント利益又は損失()	302	896	332	568	298	98	48	348
セグメント資産	52,299	16,630	1,597	2,966	73,494	4,334	8,350	86,179
その他の項目								
減価償却費	4,850	1,634	234	501	7,220	24	-	7,244
のれん償却額	-	-	-	-	-	186	-	186
減損損失	2,472	295	505	18	3,291	-	-	3,291
有形固定資産及び 無形固定資産の増加額	4,586	781	556	812	6,736	89	-	6,825

- (注) 1. 「その他」の区分は、報告セグメントに含まれない事業セグメントであり、連結子会社1社分であり
ます。
2. (1) セグメント利益又は損失の調整額は、各報告セグメントに配分していない全社費用であります。
(2) セグメント資産の調整額は、主に親会社での余資運用資金（現預金及び有価証券）であります。
3. セグメント利益又は損失は、連結損益計算書の営業利益と調整を行っております。

【関連情報】

前連結会計年度（自 2018年3月1日 至 2019年2月28日）

1 製品及びサービスごとの情報

セグメント情報に同様の情報を開示しているため、記載を省略しております。

2 地域ごとの情報

(1) 売上高

本邦の外部顧客への売上高が、連結損益計算書の売上高の90%を超えるため、記載を省略しております。

(2) 有形固定資産

本邦に所在している有形固定資産の額が、連結貸借対照表の有形固定資産の90%を超えるため、記載を省略して
おります。

3 主要な顧客ごとの情報

外部顧客への売上高のうち、連結損益計算書の売上高の10%以上を占める相手先がないため、記載を省略し
ております。

当連結会計年度（自 2019年3月1日 至 2020年2月29日）

1 製品及びサービスごとの情報

セグメント情報に同様の情報を開示しているため、記載を省略しております。

2 地域ごとの情報

(1) 売上高

本邦の外部顧客への売上高が、連結損益計算書の売上高の90%を超えるため、記載を省略しております。

(2) 有形固定資産

本邦に所在している有形固定資産の額が、連結貸借対照表の有形固定資産の90%を超えるため、記載を省略しております。

3 主要な顧客ごとの情報

外部顧客への売上高のうち、連結損益計算書の売上高の10%以上を占める相手先がないため、記載を省略しております。

【報告セグメントごとの固定資産の減損に関する情報】

セグメント情報に同様の情報を開示しているため、記載を省略しております。

【報告セグメントごとののれんの償却額及び未償却残高に関する情報】

前連結会計年度（自 2018年3月1日 至 2019年2月28日）

（単位：百万円）

	報告セグメント					その他 (注)	全社・消去	連結財務諸表 計上額
	ほっと もっと 事業	やよい軒 事業	MK レストラン 事業	海外事業	計			
当期償却額	-	-	-	-	-	220	-	220
当期末残高	-	-	-	-	-	1,086	-	1,086

(注) 「その他」の区分は、報告セグメントに含まれない事業セグメントであり、連結子会社1社分であります。

当連結会計年度（自 2019年3月1日 至 2020年2月29日）

（単位：百万円）

	報告セグメント					その他 (注)	全社・消去	連結財務諸表 計上額
	ほっと もっと 事業	やよい軒 事業	MK レストラン 事業	海外事業	計			
当期償却額	-	-	-	-	-	186	-	186
当期末残高	-	-	-	-	-	900	-	900

(注) 「その他」の区分は、報告セグメントに含まれない事業セグメントであり、連結子会社1社分であります。

【報告セグメントごとの負ののれん発生益に関する情報】

該当事項はありません。

【関連当事者情報】

1 関連当事者との取引

連結財務諸表提出会社と関連当事者の取引

連結財務諸表提出会社の役員及び主要株主（個人の場合に限る。）等

前連結会計年度（自 2018年3月1日 至 2019年2月28日）

種類	会社等の名称 又は氏名	所在地	資本金又は 出資金 (百万円)	事業の内容 又は職業	議決権等 の所有 (被所有) 割合(%)	関連当事者 との関係	取引の内容	取引金額 (百万円)	科目	期末残高 (百万円)
役員が議決権 の過半数を所 有している会 社	合同会社リフ レーミング (注)2 (注)3	東京都 港区	10	不動産の管 理、賃貸等	被所有間 接 41.43%	役員の兼任1名	事務所家賃	14	前払費用	1

(注)1 記載金額のうち、取引金額には消費税等が含まれておらず、期末残高には消費税等が含まれております。

2 当社代表取締役役員井辰男氏が議決権の54.19%を直接所有しております。

3 取引条件及び取引条件の決定方針等

独立第三者間取引と同様の一般的な取引条件で行っております。

当連結会計年度（自 2019年3月1日 至 2020年2月29日）

種類	会社等の名称 又は氏名	所在地	資本金又は 出資金 (百万円)	事業の内容 又は職業	議決権等 の所有 (被所有) 割合(%)	関連当事者 との関係	取引の内容	取引金額 (百万円)	科目	期末残高 (百万円)
役員が議決権 の過半数を所 有している会 社	合同会社リフ レーミング (注)2 (注)3	東京都 港区	10	不動産の管 理、賃貸等	被所有間 接 41.38%	役員の兼任1名	事務所家賃	19	前払費用	2

(注)1 記載金額のうち、取引金額には消費税等が含まれておらず、期末残高には消費税等が含まれております。

2 当社代表取締役役員井辰男氏が議決権の53.04%を直接所有しております。

3 取引条件及び取引条件の決定方針等

独立第三者間取引と同様の一般的な取引条件で行っております。

2 親会社又は重要な関連会社に関する注記

該当事項はありません。

(1株当たり情報)

	前連結会計年度 (自 2018年3月1日 至 2019年2月28日)	当連結会計年度 (自 2019年3月1日 至 2020年2月29日)
1株当たり純資産額	1,565円04銭	1,427円86銭
1株当たり当期純損失()	76円42銭	76円59銭

(注) 1. 潜在株式調整後1株当たり当期純利益については、潜在株式は存在するものの1株当たり当期純損失であるため記載しておりません。

2. 1株当たり当期純損失の算定上の基礎は、次のとおりであります。

項目	前連結会計年度 (自 2018年3月1日 至 2019年2月28日)	当連結会計年度 (自 2019年3月1日 至 2020年2月29日)
1株当たり当期純損失		
連結損益計算書上の親会社株主に 帰属する当期純損失()	2,926百万円	2,934百万円
普通株式に係る親会社株主に帰属 する当期純損失()	2,926百万円	2,934百万円
普通株主に帰属しない金額	-	-
普通株式の期中平均株式数	38,288千株	38,317千株
希薄化効果を有しないため、潜在 株式調整後1株当たり当期純利益 の算定に含まれなかった潜在株式 の概要	<p>2010年6月14日 取締役会決議 新株予約権23,100株</p> <p>2011年6月20日 取締役会決議 新株予約権22,400株</p> <p>2012年6月18日 取締役会決議 新株予約権22,400株</p> <p>2013年6月17日 取締役会決議 新株予約権20,500株</p> <p>2014年6月16日 取締役会決議 新株予約権13,300株</p> <p>2015年6月10日 取締役会決議 新株予約権14,200株</p> <p>2016年6月10日 取締役会決議 新株予約権20,800株</p> <p>2017年6月9日 取締役会決議 新株予約権18,200株</p> <p>2018年6月11日 取締役会決議 新株予約権21,500株</p> <p>なお、概要は「(ストック・オプション等関係)」に記載しており ます。</p>	<p>2010年6月14日 取締役会決議 新株予約権17,300株</p> <p>2011年6月20日 取締役会決議 新株予約権16,800株</p> <p>2012年6月18日 取締役会決議 新株予約権17,400株</p> <p>2013年6月17日 取締役会決議 新株予約権15,900株</p> <p>2014年6月16日 取締役会決議 新株予約権10,300株</p> <p>2015年6月10日 取締役会決議 新株予約権11,000株</p> <p>2016年6月10日 取締役会決議 新株予約権16,800株</p> <p>2017年6月9日 取締役会決議 新株予約権14,500株</p> <p>2018年6月11日 取締役会決議 新株予約権17,000株</p> <p>2019年6月11日 取締役会決議 新株予約権17,400株</p> <p>なお、概要は「(ストック・オプション等関係)」に記載しており ます。</p>

(重要な後発事象)

該当事項はありません。

【連結附属明細表】

【社債明細表】

該当事項はありません。

【借入金等明細表】

区分	当期末残高 (百万円)	当期末残高 (百万円)	平均利率 (%)	返済期限
短期借入金	317	694	1.09%	-
1年以内に返済予定の長期借入金	-	-	-	-
1年以内に返済予定のリース債務	26	61	-	-
長期借入金(1年以内に返済予定のものを除く。)	1,299	1,171	0.62%	2021年3月10日～ 2030年10月20日
リース債務(1年以内に返済予定のものを除く。)	104	256	-	2021年3月1日～ 2027年10月27日
その他有利子負債	-	-	-	-
合計	1,748	2,183	-	-

(注) 1 「平均利率」については、当期末借入金残高に対する加重平均利率を記載しております。

2 リース債務については、リース料総額に含まれる利息相当額を控除する前の金額でリース債務を連結貸借対照表に計上しているため、「平均利率」を記載しておりません。

3 長期借入金及びリース債務(1年以内に返済予定のものを除く。)の連結決算日後5年内における1年ごとの返済予定額の総額

区分	1年超2年以内 (百万円)	2年超3年以内 (百万円)	3年超4年以内 (百万円)	4年超5年以内 (百万円)
長期借入金	199	167	165	149
リース債務	77	72	41	28

【資産除去債務明細表】

本明細表に記載すべき事項が連結財務諸表規則第15条の23に規定する注記事項として記載されているため、資産除去債務明細表の記載を省略しております。

(2) 【その他】

連結会計年度終了後の状況

特記事項はありません。

当連結会計年度における四半期情報等

(累計期間)	第1四半期	第2四半期	第3四半期	当連結会計年度
売上高 (百万円)	38,131	75,756	112,786	149,572
税金等調整前四半期純利益 又は税金等調整前四半期(当期) 純損失 (百万円)	4	811	697	2,935
親会社株主に帰属する四半期 (当期)純損失 (百万円)	122	873	949	2,934
1株当たり四半期 (当期)純損失 (円)	3.20	22.81	24.78	76.59

(会計期間)	第1四半期	第2四半期	第3四半期	第4四半期
1株当たり四半期 純損失 (円)	3.20	19.60	1.97	51.80

2 【財務諸表等】

(1) 【財務諸表】

【貸借対照表】

(単位：百万円)

	前事業年度 (2019年2月28日)	当事業年度 (2020年2月29日)
資産の部		
流動資産		
現金及び預金	5,596	8,080
売掛金	1,639	1,814
商品及び製品	4,090	4,163
原材料及び貯蔵品	2	2
前払費用	1,094	1,091
未収入金	1,210	1,909
その他	1,249	1,275
貸倒引当金	282	474
流動資産合計	15,493	17,861
固定資産		
有形固定資産		
建物	25,434	22,935
構築物	2,458	1,960
機械及び装置	13	8
車両運搬具	0	0
工具、器具及び備品	2,004	1,564
土地	5,617	5,537
リース資産	57	50
建設仮勘定	85	65
有形固定資産合計	35,670	32,122
無形固定資産		
ソフトウェア	1,066	1,044
電話加入権	121	122
借地権	61	61
その他	498	843
無形固定資産合計	1,747	2,072
投資その他の資産		
投資有価証券	140	37
関係会社株式	2,199	2,181
出資金	1	1
関係会社出資金	1,333	982
長期貸付金	2,347	2,081
関係会社長期貸付金	1,742	1,742
破産更生債権等	14	12
長期前払費用	448	612
繰延税金資産	2,380	3,022
差入保証金	7,193	6,919
投資不動産	9,763	9,346
長期未収入金	172	-
その他	191	167
貸倒引当金	2,038	3,480
投資その他の資産合計	31,476	29,309
固定資産合計	68,895	63,504
資産合計	84,389	81,366

(単位：百万円)

	前事業年度 (2019年2月28日)	当事業年度 (2020年2月29日)
負債の部		
流動負債		
買掛金	1 5,606	1 5,700
リース債務	7	7
未払金	1 3,945	1 4,648
未払費用	1,568	1,425
未払法人税等	488	154
未払消費税等	217	1,437
前受金	359	527
預り金	2,804	3,047
賞与引当金	284	281
ポイント引当金	171	243
株主優待引当金	162	123
関係会社事業損失引当金	-	190
資産除去債務	19	56
流動負債合計	15,636	17,844
固定負債		
リース債務	54	47
長期預り保証金	1 2,960	1 2,808
資産除去債務	5,649	7,117
その他	146	139
固定負債合計	8,811	10,112
負債合計	24,447	27,956
純資産の部		
株主資本		
資本金	3,461	3,461
資本剰余金		
資本準備金	3,881	3,881
その他資本剰余金	995	977
資本剰余金合計	4,877	4,859
利益剰余金		
利益準備金	462	462
その他利益剰余金		
別途積立金	65,100	59,700
繰越利益剰余金	2,349	3,474
利益剰余金合計	63,213	56,688
自己株式	11,897	11,820
株主資本合計	59,653	53,188
評価・換算差額等		
その他有価証券評価差額金	21	15
評価・換算差額等合計	21	15
新株予約権	266	236
純資産合計	59,941	53,409
負債純資産合計	84,389	81,366

【損益計算書】

(単位：百万円)

	前事業年度 (自 2018年3月1日 至 2019年2月28日)	当事業年度 (自 2019年3月1日 至 2020年2月29日)
売上高	1,314,843	1,313,023
売上原価	371,232	369,092
売上総利益	71,610	68,931
販売費及び一般管理費	2,371,510	2,368,382
営業利益	100	548
営業外収益		
受取利息	3102	389
受取配当金	4	61
固定資産賃貸料	3661	3845
受取補償金	42	124
受取保険金	313	193
その他	3153	3324
営業外収益合計	1,278	1,638
営業外費用		
固定資産賃貸費用	599	792
貸倒引当金繰入額	993	1,463
貸倒損失	2	103
賃貸借契約解約損	9	94
為替差損	27	87
その他	339	359
営業外費用合計	1,672	2,601
経常損失()	293	413
特別利益		
固定資産売却益	36	35
特別利益合計	36	35
特別損失		
固定資産処分損	232	279
減損損失	2,151	3,232
関係会社出資金評価損	680	380
関係会社事業損失引当金繰入額	-	190
その他	153	57
特別損失合計	3,217	4,139
税引前当期純損失()	3,474	4,518
法人税、住民税及び事業税	692	335
法人税等調整額	689	627
法人税等合計	2	292
当期純損失()	3,476	4,225

【株主資本等変動計算書】

前事業年度（自 2018年3月1日 至 2019年2月28日）

（単位：百万円）

	株主資本							
	資本金	資本剰余金			利益剰余金			
		資本準備金	その他資本剰余金	資本剰余金合計	利益準備金	その他利益剰余金		利益剰余金合計
					別途積立金	繰越利益剰余金		
当期首残高	3,461	3,881	995	4,877	462	65,100	3,424	68,987
当期変動額								
剰余金の配当							2,297	2,297
当期純損失（ ）							3,476	3,476
自己株式の取得								
株主資本以外の項目の当期変動額（純額）								
当期変動額合計	-	-	-	-	-	-	5,774	5,774
当期末残高	3,461	3,881	995	4,877	462	65,100	2,349	63,213

	株主資本		評価・換算差額等		新株予約権	純資産合計
	自己株式	株主資本合計	その他有価証券評価差額金	評価・換算差額等合計		
当期首残高	11,897	65,428	54	54	237	65,720
当期変動額						
剰余金の配当		2,297				2,297
当期純損失（ ）		3,476				3,476
自己株式の取得	0	0				0
株主資本以外の項目の当期変動額（純額）			32	32	28	4
当期変動額合計	0	5,774	32	32	28	5,778
当期末残高	11,897	59,653	21	21	266	59,941

当事業年度（自 2019年 3月 1日 至 2020年 2月29日）

（単位：百万円）

	株主資本							
	資本金	資本剰余金			利益剰余金			
		資本準備金	その他資本剰余金	資本剰余金合計	利益準備金	その他利益剰余金		利益剰余金合計
					別途積立金	繰越利益剰余金		
当期首残高	3,461	3,881	995	4,877	462	65,100	2,349	63,213
当期変動額								
剰余金の配当							2,298	2,298
当期純損失（ ）							4,225	4,225
別途積立金の取崩						5,400	5,400	-
自己株式の処分			17	17				
株主資本以外の項目の当期変動額（純額）								
当期変動額合計	-	-	17	17	-	5,400	1,124	6,524
当期末残高	3,461	3,881	977	4,859	462	59,700	3,474	56,688

	株主資本		評価・換算差額等		新株予約権	純資産合計
	自己株式	株主資本合計	その他有価証券評価差額金	評価・換算差額等合計		
当期首残高	11,897	59,653	21	21	266	59,941
当期変動額						
剰余金の配当		2,298				2,298
当期純損失（ ）		4,225				4,225
別途積立金の取崩		-				-
自己株式の処分	76	58				58
株主資本以外の項目の当期変動額（純額）			36	36	30	66
当期変動額合計	76	6,465	36	36	30	6,532
当期末残高	11,820	53,188	15	15	236	53,409

【注記事項】

(重要な会計方針)

- 1 有価証券の評価基準及び評価方法
 - 子会社株式及び関連会社株式
 - 移動平均法による原価法
 - その他有価証券
 - 時価のあるもの
 - 期末日の市場価格等に基づく時価法（評価差額は全部純資産直入法により処理し、売却原価は移動平均法により算定）
 - 時価のないもの
 - 移動平均法による原価法

- 2 デリバティブの評価基準及び評価方法
 - 時価法

- 3 たな卸資産の評価基準及び評価方法
 - 商品及び製品、原材料及び貯蔵品
 - 先入先出法による原価法（貸借対照表価額は収益性の低下に基づく簿価切下げの方法により算定）
 - ただし、直営店在庫のうち生鮮食品等一部の商品は最終仕入原価法による原価法

- 4 固定資産の減価償却の方法
 - 有形固定資産（リース資産を除く）
 - 定率法
 - ただし、1998年4月1日以降に取得した建物（建物附属設備を除く）並びに2016年4月1日以降に取得した建物附属設備及び構築物については、定額法によっております。
 - なお、主な耐用年数は次のとおりであります。
 - 建物 10年～20年
 - 無形固定資産（リース資産を除く）
 - 定額法
 - 自社利用のソフトウェアについては、社内における利用可能期間（5年）に基づく定額法によっております。
 - リース資産
 - 所有権移転外ファイナンス・リース取引に係るリース資産
 - リース期間を耐用年数とし、残存価額を零とする定額法によっております。
 - 長期前払費用
 - 定額法
 - 投資不動産
 - 定率法
 - ただし、1998年4月1日以降に取得した建物（建物附属設備を除く）並びに2016年4月1日以降に取得した建物附属設備及び構築物については、定額法によっております。

- 5 引当金の計上基準
 - 貸倒引当金
 - 売掛金その他これらに準ずる債権の貸倒れによる損失に備えるため、一般債権については貸倒実績率により、貸倒懸念債権等特定の債権については個別に回収可能性を検討し、回収不能見込額を計上しております。
 - 賞与引当金
 - 従業員に対して支給する賞与の支出に充てるため、将来の支給見込額のうち、当事業年度の負担額を計上しております。
 - ポイント引当金
 - 顧客に付与したポイント使用に備えるため、将来行使されると見込まれる額をポイント引当金として計上しております。

株主優待引当金

将来の株主優待券利用による費用負担に備えるため、利用実績に基づき将来利用されると見込まれる額を計上しております。

関係会社事業損失引当金

関係会社の事業に係る損失に備えるため、関係会社の財政状態等を勘案し、損失負担見込額を計上しております。

6 その他財務諸表作成のための基本となる重要な事項

消費税等の会計処理

消費税及び地方消費税の会計処理は、税抜方式によっております。

(表示方法の変更)

(「『税効果会計に係る会計基準』の一部改正」の適用に伴う変更)

「『税効果会計に係る会計基準』の一部改正」(企業会計基準第28号 平成30年2月16日)を当事業年度の期首から適用し、繰延税金資産は投資その他の資産の区分に表示する方法に変更しております。

この結果、前事業年度の貸借対照表において、「流動資産」の「繰延税金資産」278百万円は、「投資その他の資産」の「繰延税金資産」2,380百万円に含めて表示しております。

(損益計算書関係)

前事業年度において、「営業外費用」の「その他」に含めていた「貸倒損失」は、金額的重要性が増したため当事業年度より独立掲記することとしております。この表示方法の変更を反映させるため前事業年度の財務諸表の組替えを行っております。

この結果、前事業年度の損益計算書において「営業外費用」の「その他」に表示していた42百万円は、「貸倒損失」2百万円と「その他」39百万円として組み替えております。

(会計上の見積りの変更)

(資産除去債務の見積額の変更)

店舗等の不動産賃貸借契約に伴う原状回復義務として計上していた資産除去債務について、直近の原状回復費用実績等の新たな情報の入手に伴い、店舗の退店時に必要とされる原状回復費用に関して見積りの変更を行いました。

その結果、見積りの変更による増加額1,711百万円を変更前の資産除去債務残高に加算しております。

なお、この見積りの変更により、当事業年度の営業利益及び経常利益はそれぞれ585百万円減少し、税引前当期純損失は585百万円増加しております。

(貸借対照表関係)

1 関係会社に対する金銭債権及び金銭債務(区分表示したものを含む)

	前事業年度 (2019年2月28日)	当事業年度 (2020年2月29日)
短期金銭債権	2,346百万円	1,979百万円
長期金銭債権	7,499百万円	7,424百万円
短期金銭債務	1,367百万円	2,061百万円
長期金銭債務	69百万円	69百万円

2 保証債務

	前事業年度 (2019年2月28日)	当事業年度 (2020年2月29日)
加盟店等 (当社指定業者からの仕入等の債務保証)	220百万円	220百万円
当社従業員 (銀行借入債務保証)	0百万円	0百万円
臺灣富禮納思股份有限公司 (銀行借入債務保証)	480百万円	598百万円
PLENUS AusT PTY. LTD. (リース債務保証)	3百万円	1百万円

(損益計算書関係)

1 売上高の内訳は、次のとおりであります。

	前事業年度 (自 2018年3月1日 至 2019年2月28日)	当事業年度 (自 2019年3月1日 至 2020年2月29日)
(加盟店部門)		
加盟店等への食材等売上高	65,789百万円	66,335百万円
フランチャイズ料収入	11,432百万円	11,930百万円
保守・修理収入	320百万円	351百万円
その他附帯収入	204百万円	303百万円
(直営店部門)		
弁当類等の店頭売上高	64,898百万円	58,914百万円
(その他)		
その他の売上高	198百万円	188百万円
合計	142,843百万円	138,023百万円

2 販売費及び一般管理費のうち主要な費目及び金額並びにおおよその割合は、次のとおりであります。

	前事業年度 (自 2018年3月1日 至 2019年2月28日)	当事業年度 (自 2019年3月1日 至 2020年2月29日)
給料及び賞与	26,851百万円	25,442百万円
賞与引当金繰入額	284百万円	281百万円
賃借料	9,367百万円	9,438百万円
減価償却費	5,060百万円	5,296百万円
おおよその割合		
販売費	90%	90%
一般管理費	9%	10%

3 関係会社との取引は次のとおりであります。

	前事業年度 (自 2018年3月1日 至 2019年2月28日)	当事業年度 (自 2019年3月1日 至 2020年2月29日)
売上高	1,334百万円	1,387百万円
仕入高	4,279百万円	7,543百万円
販売費及び一般管理費	230百万円	235百万円
営業取引以外の取引高	597百万円	788百万円

(有価証券関係)

前事業年度(2019年2月28日)

子会社株式及び関連会社株式(貸借対照表計上額 子会社株式2,070百万円、関連会社株式129百万円)は、市場価格がなく、時価を把握することが極めて困難と認められることから、記載しておりません。

当事業年度(2020年2月29日)

子会社株式及び関連会社株式(貸借対照表計上額 子会社株式2,052百万円、関連会社株式129百万円)は、市場価格がなく、時価を把握することが極めて困難と認められることから、記載しておりません。

(税効果会計関係)

1 繰延税金資産及び繰延税金負債の発生の主な原因別の内訳

	前事業年度 (2019年 2月28日)	当事業年度 (2020年 2月29日)
繰延税金資産		
資産除去債務	1,729百万円	2,182百万円
貸倒引当金	640百万円	1,092百万円
関係会社株式評価損	521百万円	700百万円
減損損失累計額	880百万円	1,159百万円
長期未払金	44百万円	42百万円
賞与引当金	98百万円	106百万円
未払事業税	48百万円	37百万円
その他	286百万円	379百万円
繰延税金資産小計	4,250百万円	5,701百万円
評価性引当額	1,253百万円	1,878百万円
繰延税金資産合計	2,996百万円	3,822百万円
繰延税金負債		
資産除去債務に対応する 除去費用	579百万円	778百万円
その他	36百万円	22百万円
繰延税金負債合計	616百万円	800百万円
繰延税金資産純額	2,380百万円	3,022百万円

2 法定実効税率と税効果会計適用後の法人税等の負担率との間に重要な差異があるときの、当該差異の原因となった主要な項目別の内訳

	前事業年度 (2019年 2月28日)	当事業年度 (2020年 2月29日)
	税引前当期純損失を計上しているため、記載を省略しております。	税引前当期純損失を計上しているため、記載を省略しております。

(重要な後発事象)

該当事項はありません。

【附属明細表】

【有形固定資産等明細表】

(単位：百万円)

区分	資産の種類	期首帳簿価額	当期増加額	当期減少額	減損損失による減少額	当期償却額	期末帳簿価額	減価償却累計額	期末取得価額
有形固定資産	建物	25,434	3,720	305	2,437	3,475	22,935	27,365	50,300
	構築物	2,458	95	11	266	315	1,960	4,179	6,140
	機械及び装置	13	-	0	0	3	8	104	113
	車両運搬具	0	-	-	-	-	0	8	8
	工具、器具及び備品	2,004	794	39	60	1,135	1,564	7,360	8,925
	土地	5,617	-	80	-	-	5,537	-	5,537
	リース資産	57	-	-	-	6	50	15	66
	建設仮勘定	85	273	293	-	-	65	-	65
	計	35,670	4,884	731	2,764	4,936	32,122	39,035	71,158
無形固定資産	ソフトウェア	1,066	302	1	-	322	1,044		
	電話加入権	121	1	0	-	-	122		
	借地権	61	-	-	-	-	61		
	その他	498	607	262	-	-	843		
	計	1,747	911	264	-	322	2,072		
投資その他の資産	投資不動産	9,763	507	10	460	453	9,346	2,114	11,461

(注) 1. 当期増加額のうち、主なものは次のとおりであります。

建物	店舗新規出店及び改装・移転建物及び内装設備	3,665百万円
構築物	店舗新規出店及び改装・移転看板及び外構工事	95百万円
工具、器具及び備品	店舗新規出店及び改装・移転厨房設備	772百万円

2. 当期減少額のうち、主なものは次のとおりであります。

建物	店舗建物及び内装設備	251百万円
----	------------	--------

3. 投資不動産の期首帳簿価額及び期末帳簿価額には、土地が含まれております。

(期首帳簿価額 3,785百万円、期末帳簿価額 3,785百万円)

【引当金明細表】

(単位：百万円)

科 目	期首残高	当期増加額	当期減少額	期末残高
貸倒引当金	2,320	1,936	302	3,955
賞与引当金	284	281	284	281
ポイント引当金	171	243	171	243
株主優待引当金	162	123	162	123
関係会社事業損失引当金	-	190	-	190

(2) 【主な資産及び負債の内容】

連結財務諸表を作成しているため、記載を省略しております。

(3) 【その他】

特記事項はありません。

第 6 【提出会社の株式事務の概要】

事業年度	3月1日から2月末日まで
定時株主総会	5月中
基準日	2月末日
剰余金の配当の基準日	2月末日、8月31日
1単元の株式数	100株
単元未満株式の買取り	
取扱場所	(特別口座) 東京都中央区八重洲一丁目2番1号 みずほ信託銀行株式会社 本店証券代行部
株主名簿管理人	(特別口座) 東京都中央区八重洲一丁目2番1号 みずほ信託銀行株式会社
取次所	-
買取手数料	以下の算式により1単元当たりの金額を算定し、これを買取った単元未満株式の数で按分した金額。 (算式) 1株当たりの買取価格に1単元の株式数を乗じた合計金額のうち、 100万円以下の金額につき 1.150% 100万円を超え500万円以下の金額につき 0.900% 500万円を超え1,000万円以下の金額につき 0.700% 1,000万円を超え3,000万円以下の金額につき 0.575% 3,000万円を超え5,000万円以下の金額につき 0.375% (円未満の端数を生じた場合には切り捨てる。) ただし、1単元当たりの算定金額が2,500円に満たない場合には2,500円とする。
公告掲載方法	当社の公告方法は、電子公告としております。 ただし事故その他やむを得ない事由により電子公告をすることができないときは、日本経済新聞に記載しております。 当社の公告記載URLは次のとおりであります。 https://www.plenus.co.jp/
株主に対する特典	毎年2月末日現在の株主名簿に1年以上継続して記載、又は記録された株数に応じて「株主お買物優待券」を贈呈させていただきます。なお、贈呈の時期は毎年5月下旬頃(年1回)を予定しております。 100株以上1,000株未満所有 500円分の「株主お買物優待券」5枚(2,500円相当) 1,000株以上所有 500円分の「株主お買物優待券」10枚(5,000円相当) 上記優待券は、国内の「ほっともっと」「やよい軒」「MKレストラン」各店で商品のご購入もしくはお食事の際、ご来店いただきましたお客様お一人様につき、2枚までご利用いただけます。 「1年以上継続保有」の基準 当年2月末日現在の株主名簿に記載、又は記録され、かつ同じ株主番号で前年2月末日、8月末日の株主名簿に記載、又は記録されていることを対象の基準といたします。 贈呈する「株主お買物優待券」の枚数の基準となる株式数 100株(1単元)以上を1年以上継続保有された株主様の当年2月末日の保有株式数といたします。

第7 【提出会社の参考情報】

1 【提出会社の親会社等の情報】

当社には、親会社等はありません。

2 【その他の参考情報】

当事業年度の開始日から有価証券報告書提出日までの間に、次の書類を提出しております。

(1) 有価証券報告書及びその添付書類並びに確認書

事業年度 第59期（自 2018年3月1日 至 2019年2月28日） 2019年5月28日福岡財務支局長に提出。

(2) 内部統制報告書及びその添付書類

2019年5月28日福岡財務支局長に提出。

(3) 四半期報告書及び確認書

第60期第1四半期（自 2019年3月1日 至 2019年5月31日） 2019年7月10日福岡財務支局長に提出。

第60期第2四半期（自 2019年6月1日 至 2019年8月31日） 2019年10月11日福岡財務支局長に提出。

第60期第3四半期（自 2019年9月1日 至 2019年11月30日） 2020年1月14日福岡財務支局長に提出。

(4) 臨時報告書

企業内容等の開示に関する内閣府令第19条第2項第9号の2（株主総会における議決権行使の結果）の規定に基づ
く臨時報告書

2019年5月30日福岡財務支局長に提出。

第二部 【提出会社の保証会社等の情報】

該当事項はありません。

独立監査人の監査報告書及び内部統制監査報告書

2020年5月26日

株式会社プレナス

取締役会 御中

有限責任監査法人 トーマツ

指定有限責任社員 業務執行社員	公認会計士	甲 斐 祐 二
指定有限責任社員 業務執行社員	公認会計士	池 田 徹

<財務諸表監査>

当監査法人は、金融商品取引法第193条の2第1項の規定に基づく監査証明を行うため、「経理の状況」に掲げられている株式会社プレナスの2019年3月1日から2020年2月29日までの連結会計年度の連結財務諸表、すなわち、連結貸借対照表、連結損益計算書、連結包括利益計算書、連結株主資本等変動計算書、連結キャッシュ・フロー計算書、連結財務諸表作成のための基本となる重要な事項、その他の注記及び連結附属明細表について監査を行った。

連結財務諸表に対する経営者の責任

経営者の責任は、我が国において一般に公正妥当と認められる企業会計の基準に準拠して連結財務諸表を作成し適正に表示することにある。これには、不正又は誤謬による重要な虚偽表示のない連結財務諸表を作成し適正に表示するために経営者が必要と判断した内部統制を整備及び運用することが含まれる。

監査人の責任

当監査法人の責任は、当監査法人が実施した監査に基づいて、独立の立場から連結財務諸表に対する意見を表明することにある。当監査法人は、我が国において一般に公正妥当と認められる監査の基準に準拠して監査を行った。監査の基準は、当監査法人に連結財務諸表に重要な虚偽表示がないかどうかについて合理的な保証を得るために、監査計画を策定し、これに基づき監査を実施することを求めている。

監査においては、連結財務諸表の金額及び開示について監査証拠を入手するための手続が実施される。監査手続は、当監査法人の判断により、不正又は誤謬による連結財務諸表の重要な虚偽表示のリスクの評価に基づいて選択及び適用される。財務諸表監査の目的は、内部統制の有効性について意見表明するためのものではないが、当監査法人は、リスク評価の実施に際して、状況に応じた適切な監査手続を立案するために、連結財務諸表の作成と適正な表示に関連する内部統制を検討する。また、監査には、経営者が採用した会計方針及びその適用方法並びに経営者によって行われた見積りの評価も含め全体としての連結財務諸表の表示を検討することが含まれる。

当監査法人は、意見表明の基礎となる十分かつ適切な監査証拠を入手したと判断している。

監査意見

当監査法人は、上記の連結財務諸表が、我が国において一般に公正妥当と認められる企業会計の基準に準拠して、株式会社プレナス及び連結子会社の2020年2月29日現在の財政状態並びに同日をもって終了する連結会計年度の経営成績及びキャッシュ・フローの状況をすべての重要な点において適正に表示しているものと認める。

< 内部統制監査 >

当監査法人は、金融商品取引法第193条の2第2項の規定に基づく監査証明を行うため、株式会社プレナスの2020年2月29日現在の内部統制報告書について監査を行った。

内部統制報告書に対する経営者の責任

経営者の責任は、財務報告に係る内部統制を整備及び運用し、我が国において一般に公正妥当と認められる財務報告に係る内部統制の評価の基準に準拠して内部統制報告書を作成し適正に表示することにある。

なお、財務報告に係る内部統制により財務報告の虚偽の記載を完全には防止又は発見することができない可能性がある。

監査人の責任

当監査法人の責任は、当監査法人が実施した内部統制監査に基づいて、独立の立場から内部統制報告書に対する意見を表明することにある。当監査法人は、我が国において一般に公正妥当と認められる財務報告に係る内部統制の監査の基準に準拠して内部統制監査を行った。財務報告に係る内部統制の監査の基準は、当監査法人に内部統制報告書に重要な虚偽表示がないかどうかについて合理的な保証を得るために、監査計画を策定し、これに基づき内部統制監査を実施することを求めている。

内部統制監査においては、内部統制報告書における財務報告に係る内部統制の評価結果について監査証拠を入手するための手続が実施される。内部統制監査の監査手続は、当監査法人の判断により、財務報告の信頼性に及ぼす影響の重要性に基づいて選択及び適用される。また、内部統制監査には、財務報告に係る内部統制の評価範囲、評価手続及び評価結果について経営者が行った記載を含め、全体としての内部統制報告書の表示を検討することが含まれる。

当監査法人は、意見表明の基礎となる十分かつ適切な監査証拠を入手したと判断している。

監査意見

当監査法人は、株式会社プレナスが2020年2月29日現在の財務報告に係る内部統制は有効であると表示した上記の内部統制報告書が、我が国において一般に公正妥当と認められる財務報告に係る内部統制の評価の基準に準拠して、財務報告に係る内部統制の評価結果について、すべての重要な点において適正に表示しているものと認める。

利害関係

会社と当監査法人又は業務執行社員との間には、公認会計士法の規定により記載すべき利害関係はない。

以 上

-
- 1 上記は監査報告書の原本に記載された事項を電子化したものであり、その原本は当社(有価証券報告書提出会社)が別途保管しております。
 - 2 XBRLデータは監査の対象には含まれていません。

独立監査人の監査報告書

2020年5月26日

株式会社プレナス

取締役会 御中

有限責任監査法人 トーマツ

指定有限責任社員
業務執行社員 公認会計士 甲 斐 祐 二

指定有限責任社員
業務執行社員 公認会計士 池 田 徹

当監査法人は、金融商品取引法第193条の2第1項の規定に基づく監査証明を行うため、「経理の状況」に掲げられている株式会社プレナスの2019年3月1日から2020年2月29日までの第60期事業年度の財務諸表、すなわち、貸借対照表、損益計算書、株主資本等変動計算書、重要な会計方針、その他の注記及び附属明細表について監査を行った。

財務諸表に対する経営者の責任

経営者の責任は、我が国において一般に公正妥当と認められる企業会計の基準に準拠して財務諸表を作成し適正に表示することにある。これには、不正又は誤謬による重要な虚偽表示のない財務諸表を作成し適正に表示するために経営者が必要と判断した内部統制を整備及び運用することが含まれる。

監査人の責任

当監査法人の責任は、当監査法人が実施した監査に基づいて、独立の立場から財務諸表に対する意見を表明することにある。当監査法人は、我が国において一般に公正妥当と認められる監査の基準に準拠して監査を行った。監査の基準は、当監査法人に財務諸表に重要な虚偽表示がないかどうかについて合理的な保証を得るために、監査計画を策定し、これに基づき監査を実施することを求めている。

監査においては、財務諸表の金額及び開示について監査証拠を入手するための手続が実施される。監査手続は、当監査法人の判断により、不正又は誤謬による財務諸表の重要な虚偽表示のリスクの評価に基づいて選択及び適用される。財務諸表監査の目的は、内部統制の有効性について意見表明するためのものではないが、当監査法人は、リスク評価の実施に際して、状況に応じた適切な監査手続を立案するために、財務諸表の作成と適正な表示に関連する内部統制を検討する。また、監査には、経営者が採用した会計方針及びその適用方法並びに経営者によって行われた見積りの評価も含め全体としての財務諸表の表示を検討することが含まれる。

当監査法人は、意見表明の基礎となる十分かつ適切な監査証拠を入手したと判断している。

監査意見

当監査法人は、上記の財務諸表が、我が国において一般に公正妥当と認められる企業会計の基準に準拠して、株式会社プレナスの2020年2月29日現在の財政状態及び同日をもって終了する事業年度の経営成績をすべての重要な点において適正に表示しているものと認める。

利害関係

会社と当監査法人又は業務執行社員との間には、公認会計士法の規定により記載すべき利害関係はない。

以上

-
- 1 上記は監査報告書の原本に記載された事項を電子化したものであり、その原本は当社(有価証券報告書提出会社)が別途保管しております。
 - 2 XBRLデータは監査の対象には含まれていません。