

【表紙】

【提出書類】	有価証券報告書
【根拠条文】	金融商品取引法第24条第1項
【提出先】	四国財務局長
【提出日】	2020年6月26日
【事業年度】	第106期（自 2019年4月1日 至 2020年3月31日）
【会社名】	阿波製紙株式会社
【英訳名】	AWA PAPER & TECHNOLOGICAL COMPANY, Inc.
【代表者の役職氏名】	代表取締役社長 三木 康弘
【本店の所在の場所】	徳島県徳島市南矢三町三丁目10番18号
【電話番号】	(088)631-8101
【事務連絡者氏名】	取締役上席執行役員 岡澤 智
【最寄りの連絡場所】	徳島県徳島市南矢三町三丁目10番18号
【電話番号】	(088)631-8101
【事務連絡者氏名】	取締役上席執行役員 岡澤 智
【縦覧に供する場所】	阿波製紙株式会社 東京支店 (東京都中央区八丁堀三丁目4番10号) 株式会社東京証券取引所 (東京都中央区日本橋兜町2番1号)

第一部【企業情報】

第1【企業の概況】

1【主要な経営指標等の推移】

(1) 連結経営指標等

回次	第102期	第103期	第104期	第105期	第106期
決算年月	2016年3月	2017年3月	2018年3月	2019年3月	2020年3月
売上高 (千円)	16,981,062	16,300,354	16,083,456	16,158,141	15,353,164
経常利益 (千円)	663,049	397,494	331,930	360,604	281,850
親会社株主に帰属する当期純利益又は親会社株主に帰属する当期純損失 (千円)	292,625	483,745	1,219,238	36,361	33,616
包括利益 (千円)	224,675	613,355	895,025	91,016	249,217
純資産額 (千円)	7,092,369	7,479,150	6,474,180	6,462,620	6,633,476
総資産額 (千円)	17,227,820	18,813,168	16,816,135	16,627,162	16,840,948
1株当たり純資産額 (円)	554.18	598.33	481.71	475.18	475.31
1株当たり当期純利益又は1株当たり当期純損失 (円)	28.77	47.66	122.24	3.65	3.37
潜在株式調整後1株当たり当期純利益 (円)	-	47.59	-	3.63	-
自己資本比率 (%)	32.7	31.7	28.6	28.5	28.2
自己資本利益率 (%)	5.26	8.34	-	0.76	-
株価収益率 (倍)	22.3	12.6	-	135.1	-
営業活動によるキャッシュ・フロー (千円)	1,066,615	326,007	1,945,511	1,084,163	265,024
投資活動によるキャッシュ・フロー (千円)	191,708	910,285	1,578,205	1,043,827	165,805
財務活動によるキャッシュ・フロー (千円)	903,092	798,377	649,121	213,103	4,068
現金及び現金同等物の期末残高 (千円)	622,857	832,795	582,404	401,550	496,931
従業員数 (人)	655	668	660	668	664
(外、平均臨時雇用者数)	(30)	(34)	(31)	(24)	(22)

(注) 1. 売上高には、消費税等は含まれておりません。

2. 第102期の潜在株式調整後1株当たり当期純利益については、潜在株式が存在しないため記載しておりません。また、第104期及び第106期の潜在株式調整後1株当たり当期純利益については、潜在株式が存在するものの1株当たり当期純損失のため記載しておりません。

3. 第104期及び第106期の自己資本利益率と株価収益率については、親会社に帰属する当期純損失が計上されているため記載しておりません。

(2) 提出会社の経営指標等

回次	第102期	第103期	第104期	第105期	第106期
決算年月	2016年3月	2017年3月	2018年3月	2019年3月	2020年3月
売上高 (千円)	13,274,377	12,956,481	12,861,021	12,935,493	11,788,252
経常利益 (千円)	445,235	153,349	295,096	282,626	206,059
当期純利益又は 当期純損失() (千円)	269,447	510,111	1,229,104	171,611	306,387
資本金 (千円)	1,385,137	1,385,137	1,385,137	1,385,137	1,385,137
発行済株式総数 (千株)	10,172	10,172	10,172	10,172	10,172
純資産額 (千円)	5,122,218	5,423,291	4,129,519	4,229,332	3,861,754
総資産額 (千円)	13,610,584	14,963,193	13,046,198	12,794,318	12,765,618
1株当たり純資産額 (円)	503.62	542.72	411.75	420.58	382.62
1株当たり配当額 (うち1株当たり 中間配当額) (円)	8.00 (3.50)	8.00 (3.50)	7.00 (3.50)	7.00 (3.50)	- (-)
1株当たり当期純利益又は 1株当たり当期純損失 () (円)	26.49	50.26	123.23	17.20	30.71
潜在株式調整後1株当たり 当期純利益 (円)	-	50.19	-	17.11	-
自己資本比率 (%)	37.6	36.2	31.5	32.8	29.9
自己資本利益率 (%)	5.35	9.68	-	4.13	-
株価収益率 (倍)	24.2	12.0	-	28.7	-
配当性向 (%)	30.2	15.9	-	40.7	-
従業員数 (外、平均臨時雇用者数) (人)	407 (28)	420 (34)	430 (31)	438 (22)	436 (17)
株主総利回り (比較指標：日経225) (%)	189.2 (88.9)	180.2 (102.3)	184.5 (118.3)	152.5 (119.4)	136.7 (108.9)
最高株価 (円)	1,318	756	980	685	780
最低株価 (円)	340	421	555	397	344

(注) 1. 売上高には、消費税等は含まれておりません。

2. 第102期の潜在株式調整後1株当たり当期純利益については、潜在株式が存在しないため記載しておりません。また、第104期及び第106期の潜在株式調整後1株当たり当期純利益については、潜在株式が存在するものの1株当たり当期純損失のため記載しておりません。


3. 第104期及び第106期の自己資本利益率、株価収益率及び配当性向については、当期純損失が計上されているため記載しておりません。

4. 最高株価及び最低株価は、2016年10月7日より東京証券取引所(市場第一部)におけるものであり、それ以前は東京証券取引所(市場第二部)におけるものであります。

2【沿革】

年月	事項
1916年2月	阿波製紙株式会社を設立
1943年5月	株式会社平和製紙所（徳島県）、三和製紙所（香川県）と合併、徳島合同製紙株式会社を設立
1948年3月	徳島合同製紙株式会社から阿波製紙株式会社に商号変更
1949年10月	三光工業株式会社（大阪府）を設立、阿波製紙株式会社内に徳島工場を設置、セルロイド原紙の生産販売を開始
1956年4月	和紙製造からの事業転換を図るため三光工業株式会社を吸収合併
1956年11月	関西地区の販売強化のため大阪営業所を設置
1961年4月	自動車エンジン用濾紙の販売を開始
1965年10月	関東地区の販売強化のため東京営業所を設置
1979年11月	樹脂含浸加工部門を分離独立し、日米加工株式会社を設立
1982年10月	リード工業株式会社（後にリード株式会社に改称）を設立、合成繊維紙などの開発に着手
1983年4月	分離膜支持体の販売を開始
1984年7月	クラッチ板用摩擦材の販売を開始
1987年1月	中部地区の販路拡大を図るため名古屋営業所を設置
1988年5月	研究開発活動強化のため徳島工場内に研究所を新設
1988年12月	James River Corporation（米国）と業務提携、バージニア州にてエンジン用濾紙の委託生産開始
1989年2月	東京営業所を東京支店に昇格
1989年11月	生産能力拡大のため阿南工場を新設、同工場にて建材用ガラス繊維紙の生産開始
1994年2月	アジア市場に向けて、タイ国にThai United Awa Paper Co.,Ltd.（現連結子会社）を設立
1995年7月	名古屋営業所を大阪営業所に統合
1996年1月	Thai United Awa Paper Co.,Ltd.が営業開始
1999年5月	ISO9001を国内全事業所が認証取得
2000年11月	Hankuk Carbon Co.,Ltd.（韓国）と技術支援契約を締結、ガラス繊維紙の委託生産開始
2002年4月	大阪営業所を本社営業部に統合
2003年4月	中国市場への進出のため、中国に阿波製紙（上海）有限公司（現連結子会社）を設立
2004年2月	河南舞陽申鑫特種紙業有限公司（中国・河南省）と技術許諾契約を締結、エンジン用濾紙の委託生産開始
2004年10月	東京濾紙株式会社の生産するエンジン用濾材に関する事業を譲受
2005年10月	ISO14001を国内全事業所が認証取得
2006年1月	阿波製紙（上海）有限公司が営業開始
2007年4月	日米加工株式会社及びリード株式会社を吸収合併
2009年11月	Finetex EnE, Inc.（韓国）とナノファイバーコート加工に関する契約を締結
2010年12月	廃水処理用MBR(Membrane Bio Reactor)用浸漬膜及びユニットM-fineの販売を開始
2012年10月	東京証券取引所市場第二部に株式を上場
2013年4月	河南舞陽申鑫特種紙業有限公司（中国・河南省）より事業を譲受した安徽鳳陽国豊生態科技材料有限公司（中国・安徽省）と技術許諾契約を締結
2013年5月	河北阿木森濾紙有限公司（中国・河北省）と生産委託契約を締結、エンジン用濾紙の委託生産開始
2014年9月	炭素複合材CARMIX（熱伝導用）の販売を開始
2014年12月	FSC森林認証（COC認証）を取得
2016年10月	東京証券取引所市場第一部に指定
2016年12月	阿波製紙（上海）有限公司の加工機の操業を停止
2017年2月	安徽鳳陽国豊生態科技材料有限公司（中国・安徽省）との合併で、中国に ^㉔ 州市国豊阿波濾材有限公司（持分法適用関連会社）を設立
2017年2月	連結子会社、阿波製紙（上海）有限公司の解散決定
2017年3月	フューチャーベンチャーキャピタル株式会社と共同で、イノベーション創出投資事業有限責任組合（コーポレートベンチャーキャピタル）を設立
2018年10月	^㉔ 州市国豊阿波濾材有限公司が営業開始
2019年5月	阿波製紙（上海）有限公司から ^㉔ 州市国豊阿波濾材有限公司へエンジン用濾材の営業業務を移管
2020年3月	阿波製紙（上海）有限公司から阿波濾材（上海）有限公司に商号変更

3【事業の内容】

当社グループは、当社（阿波製紙株式会社）、連結子会社2社（Thai United Awa Paper Co.,Ltd.及び阿波濾材（上海）有限公司）、持分法適用関連会社1社（州市国豊阿波濾材有限公司）、非連結子会社で持分法非適用会社1社（イノベーション創出投資事業有限責任組合）により構成されており、機能紙（1）・不織布の開発、製造・販売を主たる業務としております。

当社は1916年に機械抄き和紙メーカーとして創業し、時代ニーズに合わせた製品の開発、製造・販売を行うことで機能紙・不織布メーカーへと成長を続けてまいりました。さらには、パートナー企業と共同開発を行い、顧客のニーズにマッチした製品の開発や他業種との交流により新たな原材料・製造のノウハウの蓄積を図ってまいりました。

当社グループの特徴としましては、自動車関連業界において、エンジン用濾材やクラッチ板用摩擦材原紙といった、自動車の動力部分に欠かすことの出来ない製品を長年にわたり製造・販売しております。また、水処理関連業界において、海水淡水化や超純水製造といった高度な水処理に欠かすことの出来ない分離膜用湿式不織布の製造・販売を行っております。その他、食品用、電気・電子部品用などの各種産業用途向け機能紙の製造・販売を行っております。

- （1）機能紙.....書く、拭く、包む以外に、化学繊維、合成繊維、無機繊維、金属繊維、鉱物繊維など、多種多様な原料に、当社の培ったコア技術を加え、電気絶縁、導電、遮光、耐熱、防音、濾過、分離、吸着などの働きを持たせた紙をいいます。

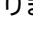
当社グループの主な事業内容及び当社と関係会社の当該事業に係る位置付けは次のとおりであります。

なお、当社グループは、機能紙・不織布の製造・販売を事業内容としており、単一の事業活動を行っておりますので、品目別に記載しております。

（1）自動車関連資材

主要な製品はエンジン用濾材、クラッチ板用摩擦材原紙、鉛蓄電池用セパレータ原紙などであります。

エンジン用濾材

エンジン用濾材は、当社及び子会社のThai United Awa Paper Co.,Ltd.が製造・販売をしており、子会社の阿波濾材（上海）有限公司は販売をしております。また、持分法適用関連会社の州市国豊阿波濾材有限公司においても、製造・販売をしております。

エンジン用濾材とは、主に自動車のエンジン周りに使用されております。その用途としては、吸気用、潤滑油用、燃料用があります。エンジンの燃焼には大量の空気が必要になりますが、空気中にはエンジンに有害なダスト（ゴミ、他車から排出されるススなど）が含まれており、エンジンの不調やエンジン各部を傷めてしまうことがあります。そこで、これらを防止するために吸気用濾材が使用されています。また、潤滑油は使用することで、カーボン粒子などで汚れていきます。このような不純物除去を行うために潤滑油用濾材が使用されています。燃料用濾材は、燃料タンクに入ったゴミを濾過し、水分を分離することで、エンジンの燃焼を適正に保つ役割を担っています。エンジン用濾材は、これらの働きを通じてエンジンに清浄な空気、燃料を供給及び潤滑油の性能を維持し、自動車の燃費向上や排気ガスの浄化などに貢献しております。

クラッチ板用摩擦材原紙

クラッチ板用摩擦材原紙は、当社が製造・販売しております。

主にオートマチック自動車のクラッチ板用摩擦材として使用され、自動車のトランスミッション（変速機）に組み込まれます。クラッチの機能としては、薄い何枚ものクラッチディスクを摩擦させることによりエンジンの動きをトランスミッションに伝え車輪を回し、発進・停止・変速を行います。クラッチ板用摩擦材は、クラッチディスクの表面に張り付けられており、優れた摩擦性能により変速時のショックを吸収し、スムーズなギアチェンジを可能にします。また、トランスミッション内は非常に高温になるため、耐熱性に優れた材料が使用されております。

鉛蓄電池用セパレータ原紙

鉛蓄電池用セパレータ原紙は、当社が製造・販売するほか、子会社のThai United Awa Paper Co.,Ltd.が製造・販売しております。

鉛蓄電池は主に自動車用として使用されており、正と負の鉛極板、セパレータ、電解液で構成されており、電解液のイオン移動により充放電を行います。当社の製品は鉛蓄電池に入っているプラスとマイナスの極板同士がショートしないように、極板の間に入れるセパレータに使用されております。

(2) 水処理関連資材

主要な製品は分離膜用湿式不織布、MBR（ 2 ）用浸漬膜及びユニットであります。

分離膜用湿式不織布

分離膜用湿式不織布は、当社が製造・販売を行っております。

当社の分離膜用湿式不織布は、主に世界の水処理用分離膜メーカーが製造する逆浸透膜モジュールに分離膜支持体として使用されております。用途市場としては、海水淡水化や廃水処理などのインフラ用途をはじめ、工業用、家庭用浄水器などに幅広く使用されております。

MBR用浸漬膜及びユニット

廃水処理に使用されるMBR用浸漬膜及びユニットの製造・販売を行っております。水資源問題が世界的に深刻化する昨今、水のリサイクル利用などに活用され、水資源の保全と有効利用に貢献が期待される商品です。

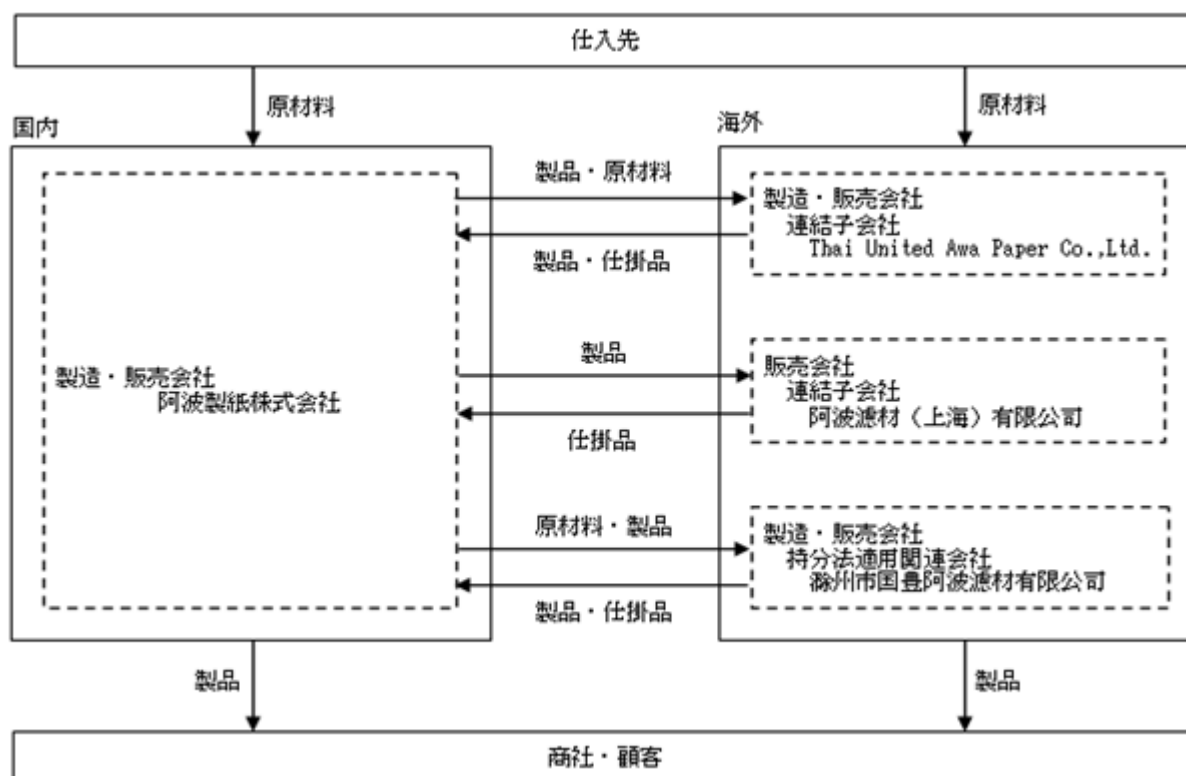
（ 2 ）MBR..... Membrane Bio Reactor（膜分離活性汚泥法）の略称であります。膜分離活性汚泥法とは、活性汚泥槽に膜を沈めて直接濾過水を引き抜く方法で、標準活性汚泥法に比べて、水質良好・管理費削減・設置面積削減などの利点があります。

(3) 一般産業用資材

主要な製品群は食品用、電気・電子部品用機能紙などであります。

食品用は、主に加工食品の鮮度保持用に使用される脱酸素剤の包材として使用され、当社が製造・販売しております。電気・電子部品用は、主に電子機器などの断熱部材や放熱部材として使用され、当社が製造・販売しております。その他、主に耐熱プレス用の工程紙として使用される耐熱クッション材などがあります。

[事業系統図]



(注) 1. 2020年3月5日付で阿波製紙（上海）有限公司は阿波濾材（上海）有限公司に商号変更しております。
2. 非連結子会社で持分法非適用会社1社につきましては、投資ファンドであるため、事業系統図には記載していません。

4【関係会社の状況】

名称	住所	資本金	主要な事業の内容	議決権の所有割合(%)	関係内容
(連結子会社) Thai United Awa Paper Co.,Ltd. (注)1.2.3.	タイ国 サムットプラ カーン県	341,250 千バーツ	エンジン用濾材、 鉛蓄電池用セパ レータ原紙などの 製造及び販売	48.7	当社製品の製造及び販売 役員の兼任 1名
(連結子会社) 阿波濾材(上海) 有限公司 (注)2.4.	中華人民共和国 上海市	25,000 千米ドル	エンジン用濾材の 販売	97.6	当社製品の販売 役員の兼任 4名
(持分法適用関連会 社) 豊阿波濾材 有限公司	中華人民共和国 安徽省	16,000 千人民元	エンジン用濾材の 製造及び販売	25.0	当社製品の製造及び販売

(注)1.持分は100分の50以下ですが、実質的に支配しているため子会社としたものであります。

2.特定子会社に該当してあります。

3.Thai United Awa Paper Co.,Ltd.については、売上高(連結会社相互間の内部売上高を除く。)の連結売上高に占める割合が10%を超えてあります。

主要な損益情報等	(1)売上高	4,307百万円
	(2)経常利益	229百万円
	(3)当期純利益	200百万円
	(4)純資産額	3,610百万円
	(5)総資産額	5,146百万円

4.2017年2月9日開催の当社取締役会において、連結子会社である阿波濾材(上海)有限公司の解散を決議しております。

5【従業員の状況】

(1)連結会社の状況

2020年3月31日現在

セグメントの名称	従業員数(人)
全社共通	664(22)

(注)1.従業員数は就業人員(グループ外から当社グループへの出向者を含む。)であり、臨時雇用者数(再雇用者、パートタイマー、人材会社からの派遣社員を含む。)は、年間の平均人員を()外数で記載しております。

2.当社及び連結子会社は、単一事業分野において営業を行っており、単一事業分野で組織されているため従業員数は全社共通としております。

(2)提出会社の状況

2020年3月31日現在

従業員数(人)	平均年齢(歳)	平均勤続年数(年)	平均年間給与(円)
436(17)	40.0	17.4	4,888,690

(注)1.従業員数は就業人員(社外から当社への出向者を含む。)であり、臨時雇用者数(再雇用者、パートタイマー、人材会社からの派遣社員を含む。)は、年間の平均人員を()外数で記載しております。

2.平均年間給与は、賞与及び基準外賃金を含んでおります。

3.当社における事業セグメントは、単一セグメントのため、セグメントごとの記載を省略しております。

(3)労働組合の状況

当社の労働組合は、阿波製紙労働組合と称し、上部団体に加盟していません。また、2020年3月31日現在の組合員数は243名であります。なお、労使関係は、円満に推移しており、特記すべき事項はありません。

第2【事業の状況】

1【経営方針、経営環境及び対処すべき課題等】

文中の将来に関する事項は、当連結会計年度末現在において当社グループが判断したものであります。

(1) 経営方針

当社グループは、果たすべき使命として「紙の可能性を追求し、多様な機能材との新結合を図ると同時に、環境との調和を目指した商品・サービスの提供を通じて、人類・社会に貢献すること」を掲げ、独自の製品・技術・サービスで世界一の会社を目指しております。私たちにできる“コト”を進化させ、従来の「機能紙メーカー」から『コンサルティング型製造サービス業』へ変革を目標としております。

(2) 経営戦略

当社グループは、長期経営について以下の基本方針を掲げております。

「新市場の開拓と事業領域の拡大」

「中核商品のグローバル市場における競争優位の追究」

「新市場の開拓と事業領域の拡大」については、マーケティングとベンチマーク活動、アライアンス戦略により、次世代中核商品の開発と生産体制を確立し、事業領域をさらに拡大してまいります。

「中核商品のグローバル市場における競争優位の追究」については、世界に浸透するブランドの構築により売上・利益の最大化を図ってまいります。

このように、安定成長を見込む中核商品と成長分野での新事業からなる積極的な経営を目指してまいります。

(3) 経営上の目標の達成状況を判断するための客観的な指標等

当社グループでは、健全な経営と企業価値向上のため、総資産経常利益率(ROA)10%以上を目標として掲げております。売上高及び利益率の持続的向上や資本の効率的運用に取り組み、この目標の達成に向けてグループ一丸となって注力してまいります。

(4) 経営環境

今後の見通しにつきましては、新型コロナウイルス感染症の世界的な拡大により、国内経済・世界経済ともに急速に悪化しており、極めて厳しい状況が続くものと予測されます。

当社グループ関連の業界につきましては、上期は主に自動車関連市場において大きな影響があるものと見込んでおりますが、下期にはその影響は減少するものと予測しております。水処理関連市場においては、一時的な影響はあるものの、世界的な水不足や環境問題に対応した水インフラの整備、産業用の需要増加などから今後も市場規模は拡大するものと予測しております。また、新たな市場としては、自動車の次世代技術や5G通信整備などが具体化してきております。

このような状況において当社グループは、既存事業において市場の求めるニーズに合った商品開発を行い、積極的に拡販活動を行っていきるとともに、新たな事業の創出や事業領域の拡大に注力してまいります。さらに、生産面における原価低減活動や間接部門の業務効率の向上などにより、収益性の確保に努めてまいります。

(5) 優先的に対処すべき事業上及び財務上の課題

当社は、世の中の流れを的確に捉え、協力すべき顧客との接点を強化し、自らのコア技術を高めて、新時代に向けた新たなビジネスを展開してまいります。10年先の社会を見据えた長期ビジョンを設定し、共有できるお客様と共にその実現に向かって突き進んでいくことを目指しております。

長期ビジョンの実現のため、当社グループは、持続的な発展と高収益企業の実現を目指し、2020年度を初年度とする第3次中期経営計画『Awa Breakthrough Plan(ABT計画)』を策定中でございます。

収益構造の改善と資本効率の向上

原燃料の調達及び生産工程、物流、生販在の管理、固定費の削減等、生産プロセスにおけるコスト構造の改革を進めてまいります。また、全社的な間接業務の効率化を目的とし、ITを活用した生産性向上や業務プロセスの見直しを進めてまいります。収益構造の改善と競争力の強化に加え人財の高度化を図ることで、効率的な経営資源の活用と収益基盤の確立に努めてまいります。

中核商品のグローバル市場における競争優位の追求

・分離膜支持体事業

分離膜用湿式不織布は、競争激化のなか、伸びていく市場に対して圧倒的な高品質の実現、さらなる生産性の向上が課題となっております。今後は生産能力の増強に取り組み、シェア拡大に努めてまいります。

・フィルターメディア事業

エンジン用濾材は、タイ国・中国への生産移管を進めコストダウンによる収益改善に取り組んでおります。今後は、エンジン用以外のフィルトレーション市場を開拓するため、油圧・空調・産業用等の様々な分野におけるニーズに適合する製品の開発・拡販に努めてまいります。

新市場の開拓と事業領域の拡大

・サーマルマネジメント事業

自動車における動力源の電動化や電子機器の小型化・高性能化によりサーマルマネジメントのニーズが高まりつつあります。当社では、新市場開拓に向け断熱・熱拡散・放熱などの機能をもつサーマルマネジメント材料の開発、ラインナップの拡充を行っております。2020年4月1日付で新設した「事業創造部」は、市場開拓と商品開発を強化し、新事業創出を加速させるよう取り組んでまいります。

・水処理事業

水処理事業はさらなる拡販と原価低減が課題となっております。MBR(膜分離活性汚泥法)という分離膜と活性汚泥法を組み合わせた廃水処理装置「M-fine」は、水資源問題が世界的に深刻化する昨今、水のリサイクル利用を見据え、水資源の保全と有効利用に貢献してまいります。2020年4月1日付で新設した「水環境事業部」は、中国・東南アジアを中心にグローバルな営業体制を整えるとともに生産体制の構築に取り組んでまいります。

戦略投資の強化

中核商品の競争力強化や品質向上のための投資に加え、コーポレートベンチャーキャピタル等の活用を通して、当社の技術と異業種・異分野がもつ技術の融合を図り、次世代中核商品の開発や新市場への参入、事業拡大を目的とした各種アライアンスの戦略投資をさらに強化してまいります。

2【事業等のリスク】

有価証券報告書に記載した事業の状況、経理の状況等に関する事項のうち、経営者が連結会社の財政状態、経営成績及びキャッシュ・フローの状況に重要な影響を与える可能性があると認識している主要なリスクは、以下のとおりであります。

当社グループの経営成績等への影響の大きいリスクを取り上げておりますが、すべてのリスクを網羅している訳ではありません。従って、当社グループの事業は、現在関知していないリスク、あるいは現時点では重要と考えていない他のリスクの影響を将来的に受ける可能性もあります。さらに、リスク管理体制強化の観点から、一部リスクについては「重要リスク」と位置づけ対策を推進しておりますが、経済状況の変化や事業環境に対応すべく見直しを進めていることから、全てを「重要リスク」としている訳ではありません。なお、当該リスクが顕在化する可能性の程度や時期、経営成績等の状況に与える影響度につきましては、現時点では合理的な予見が困難であり記載しておりません。

文中における将来に関する事項は、当連結会計年度末現在において判断したものであります。

(1) 主要市場における経済状況

当社グループの主力製品である自動車関連資材及び水処理関連資材については、グローバルなサプライチェーンに組み込まれ、日本、北米、アジア地域を主たる市場としております。従って、同地域の経済状況は当社グループの製品の販売に大きく影響する可能性があります。特に、経済状況が悪化した場合、需要低迷による販売の減少、コスト削減要求の高まりによる販売単価の下落等、当社グループの業績に悪影響を及ぼす可能性があります。

当社グループでは、経済状況の変化を注視しつつ、市場ニーズに合った商品開発を行い、積極的な拡販活動を継続するとともに、新規事業の創出や事業領域の拡大に注力しております。さらに、製造面における原価低減活動や間接部門の業務効率向上などにより、収益性の確保に努めております。

(2) 競合の激化

当社グループの主力製品である自動車関連資材及び水処理関連資材については、それぞれの分野で競合先が存在します。各競合先との競争が激化した場合、販売数量の減少及び採算の悪化等、業績に悪影響を及ぼす可能性があります。

当社グループでは、「見える化」等社内の改善・提案活動を通じ、より効率的な生産体制の構築に向け取り組みを継続しております。掛かる取り組みにより、品質並びにコスト競争力の向上に努めるとともに、営業と製造（研究開発を含む）が一体となったソリューション営業の強化により、付加価値の高い商品の提供に努め、競合先との差別化を図っております。

(3) 原燃料の価格上昇

当社グループは主要な原材料である木材パルプ、リンターパルプ等を海外（北米や南米）より調達しております。また、石油を原料とするポリエステル繊維や合成パルプ等も主要原料として使用する一方、生産工程においても燃料として重油及びガスを使用しております。従って、これらの原燃料の市況価格が上昇した場合、製造コストの上昇により採算が悪化し、当社グループの業績に悪影響を及ぼす可能性があります。

当社グループでは、原燃料の市況変動に対応すべく、代替材料の検討や調達における複数購買化を推進しております。しかしながら、自社の企業努力では吸収しきれない場合は、市場動向や競合他社の動向を睨みつつ、売価に転嫁しております。

(4) 技術変化への対応

当社グループの主力商品である自動車関連資材については、電気自動車や燃料電池車の普及度が高まり、エンジン・燃料用濾材やクラッチ板用摩擦材原紙の需要が大幅に減少した場合、当社グループの業績に悪影響を及ぼす可能性があります。また、新たな技術革新や当社グループの開発遅延等により当社グループの技術の優位性が失われた場合、成長性や業績に悪影響を及ぼす可能性があります。

当社グループでは、「コンサルティング型の製造・サービス業」を標榜し、世の中や市場の流れに合わせ事業領域の見直しを行ってきました。今後も、営業と製造（研究開発を含む）が一体となり、市場や技術動向を的確に捉え、お客様のニーズに合致した製品をタイムリーに提供出来る体制を構築してまいります。

(5) 人材の確保・育成

当社グループの中長期的な成長は優秀な人材の確保・育成に依るところが大きいと考えております。従って、少子高齢化に伴う労働人口減少による人材確保難、優秀な人材の社外流出、人材育成の遅れ等は当社グループの成長及び技術の継承においても悪影響を及ぼす可能性があります。

当社グループは多様な人財が集まり育つ人事制度を構築・運用しております。具体的には、

技術系の新卒採用においてインターンシップを導入し、個々のキャリア・適正にあった専門性の高い人材の採用を進めております。

新卒採用に加え、専門性を持つ人材の中途採用についても積極的に推進しております。
幹部人材の確保、育成するプログラムも導入しております。
ワークライフバランスの実践に向け、多様な働き方に対応すべく各種制度を整備しております。

(6) 情報セキュリティ

当社グループの情報システムに関し、コンピュータウイルスの感染や不正アクセスにより、次のような事象が発生し、現状回復費用及び損害賠償費用等への対応が必要となった場合、業績に悪影響を及ぼす可能性があります。

当社グループのシステムの全面ダウン

情報の消失、データの改ざん

個人情報や会社の重要情報の漏洩等

当社グループは、情報セキュリティ管理を重要な企業活動として位置付け、すべての役員・従業員が情報資産を保護すべく適切な対応（組織的・人的・物理的・技術的）を講ずる一方、情報資産に対し、適切なセキュリティ対策を講じ、安全性確保に努めております。

(7) 品質保証について

当社グループの製品に品質問題が生じた場合、お客様や社会の信頼を失墜し、企業ブランドや製品ブランドを棄損し、損害賠償の発生や場合によっては事業継続にも悪影響を及ぼす可能性があります。

当社グループは、品質方針の下、全員参加で品質マネジメントシステム（QMS）に取り組み、設備の改修も含め、継続的な改善活動を実践しております。

また、不良発生時は品質連絡会で課題として認識し、不良発生のメカニズムを徹底分析の上、製造工程に反映し、不良発生リスクの低減に努めております。

(8) 製品の長期供給遅れ・停止

当社グループは、次のような事象が発生した場合、製品の長期供給の遅れや停止につながる事となり、当社グループの業績に悪影響を及ぼす可能性があります。

自然災害、感染症の蔓延、政治的混乱等、不測の事態によるサプライヤーからの原材料供給停止

廃番等による原材料の製造停止

外注先の廃業、操業停止

当社グループは、原材料の供給停止に対して、BCP対応での在庫確保や複数調達先確保の対策を講じるとともに、リスク回避の観点から代替材料の検討を継続して行っております。また、外注業者に対して適切なモニタリング実施により状況把握に努めております。

(9) 知的財産権の保護

当社グループの事業活動において、知的財産権の侵害を当社グループが受けた、または当社グループが他社の知的財産権を侵害したとして係争となり、結果、当社グループの訴えが認められなかった場合、損害賠償の発生や当社グループの事業活動への制限が加わることとなり、当社グループの業績に悪影響を及ぼす可能性があります。

また、社内の機密情報の流出等の情報漏洩が発生した場合、損失の発生や社会的な信用が失墜するリスク等、当社グループの事業運営に悪影響を及ぼす可能性があります。

知的財産権管理については、専門部署の設立とともに外部特許事務所等との連携により、適切な管理、対応可能な体制整備を進めております。

また、情報漏洩については、社外流出を防止する体制を構築するとともに社内研修の実施等による社員への情報管理の徹底に努めております。

(10) コンプライアンスに関するリスク

当社グループの事業活動において、次のようなコンプライアンス違反があった場合、会社の業績に悪影響を及ぼす可能性があります。

人事関連のコンプライアンス違反（ハラスメント、雇用関連トラブル、人権問題等）が発生した場合、社会的な信用が失墜するリスクがあります。

環境関連の法令違反（産業廃棄物や工場排水）が発生した場合、行政処分等による生産への影響や課徴金の負担に加え、社会的な信用が失墜するリスクがあります。

当社グループは、会社及び役員・従業員による「法令と社内規程の遵守」、「環境の保全」を定め実践しております。具体的には、コンプライアンス、職場におけるハラスメント防止を定めた人事関連の各種法規制や社内ルールの教育、及び発生時の対応について体制整備を行っております。同様に、環境マネジメントシステムを構築し、定期的なアセスメントによる環境関連法の遵守とともに、規制の変化等へのタイムリーな把握・対応に努めております。

(11) 事業ポートフォリオ

当社グループは、自動車関連分野及び水処理関連分野への依存度が高く、また、商品の販売先についても特定の販売先への依存度が高い状況にあります。従って、次のような事象が発生した場合、当社グループの業績に悪影響を及ぼす可能性があります。

自動車関連及び水処理関連分野で大きな技術革新が起こり当社グループの事業分野が大幅に縮小

特定取引先について取引先による製品内製化、競合先との取引開始等による当社グループの取引の縮小、消滅
特定取引先の倒産等信用リスクの顕在化

当社グループでは、営業・開発の連携強化により顧客基盤の多様化及び商品ラインナップの拡充に努めるとともに、CVC（コーポレートベンチャーキャピタル）やM&A等の取り組みを通じた外部との連携による新たな事業領域の拡大を目指しております。

(12) 気候変動・災害等による影響

当社グループの国内生産拠点は徳島県内に集中しており、大規模地震、津波に加え、台風、洪水等の自然災害の発生、渇水による水の利用制限により生産拠点が被害・影響を受ける可能性があります。また、工場における事故、製品輸送・外部倉庫保管中の事故等、不測の事態が発生する可能性もあり、このような事象が発生した場合、生産能力の低下や復旧に伴うコスト増加を招き、当社グループの業績に悪影響を及ぼす可能性があります。

当社グループは、リスクマネジメント基本方針の下、緊急時の初期対応、報告方法、対策本部の設置と役割について「緊急時対応マニュアル」に明記し、災害発生時に適切な対応がとれるよう仕組みを構築しております。また、事故の発生を未然に防ぐとともに、災害発生時の被害を最小限に抑えるために、定期的に設備点検、防災訓練等を実施するとともに地域や事業に応じたBCP（事業継続計画）を作成し、被災時でも重要な事業を継続し、早期に事業復旧できる体制構築を進めております。

(13) 海外事業展開

当社グループは海外展開としてタイ国と中国に生産・販売拠点を有しておりますが、次のような事象が発生した場合、当社グループの事業活動に支障をきたし、当社グループの業績に悪影響を及ぼす可能性があります。

業績不振によるアライアンス解消（海外拠点消滅）

海外拠点の人材確保難

自然災害、感染症の蔓延、政治的動乱、法律、税規制の大幅な変更や強化

当社グループは、内部統制システムの基本方針の下、グループ会社について、現地の文化や習慣を尊重の上、人材派遣等も含めた適切なガバナンスにより、リスクを軽減する体制構築を進めております。

(14) 新型コロナウイルス感染症拡大の影響に関するリスク

新型コロナウイルス感染症の世界的な流行により、当社グループの従業員に感染が拡大した場合やサプライチェーン等に影響が出た場合、一時的に操業を停止する等、当社グループの事業活動に悪影響を及ぼす可能性があります。

かかる状況下、当社グループは、お取引先及び社員やその家族の安全第一を考え、政府の基本方針や厚生労働省の指針等に従った感染防止策を徹底するとともに、国内でも感染者の多い東京都にある東京支店でのテレワークの導入等による対策を講じ、事業への影響の低減を図っております。

しかしながら、今後、更なる感染拡大やパンデミックにあたる状況が進行した場合、世界的な景気の悪化による売上減少や、原燃料価格の高騰または原材料確保の困難等が生じ、当社グループの業績及び財政状態に影響を及ぼす可能性があります。

3【経営者による財政状態、経営成績及びキャッシュ・フローの状況の分析】

(1) 経営成績等の状況の概要

当連結会計年度における当社グループ（当社、連結子会社及び持分法適用会社）の財政状態、経営成績及びキャッシュ・フロー（以下「経営成績等」という。）の状況の概要は次のとおりであります。

経営成績等の状況

当連結会計年度における世界経済は、長期化する米中貿易摩擦の影響に加え、新型コロナウイルス感染症の拡大により急速に悪化してまいりました。

世界の自動車販売台数は、中国・インドを中心に世界各国で前年に比べ減少いたしました。このような状況のもと、当社グループの関連市場である自動車部品業界は、特に第4四半期後半に新型コロナウイルス感染症拡大の影響があり、大幅に需要が減少しております。一方、水処理関連市場では、産業用途や浄水器用途の需要が堅調に推移しております。

当社グループは、このような状況において、既存事業については主にアジア地域を中心とした拡販に努めてまいりましたが、自動車関連資材のクラッチ板用摩擦材原紙が顧客での内製化により大きく減少いたしました。さらに中国の景気減速による影響などを受け、一般産業用資材の販売が減少いたしました。

その結果、当社グループの当連結会計年度の経営成績は、売上高は15,353百万円（前年同期比804百万円減、5.0%減）、営業利益は246百万円（前年同期比28百万円減、10.5%減）、経常利益は受取補償金等もあり281百万円（前年同期比78百万円減、21.8%減）、親会社株主に帰属する当期純損失は中国子会社の固定資産売却益を計上しましたが、繰延税金資産を取り崩したことなどにより33百万円（前年同期は親会社株主に帰属する当期純利益36百万円）となりました。

財政状態の状況

当連結会計年度末における資産総額は、16,840百万円となり、前連結会計年度末より213百万円増加しております。これは主に繰延税金資産の減少502百万円、有形固定資産の減少103百万円があったものの、受取手形及び売掛金の増加237百万円、流動資産のその他に含まれる未収入金の増加230百万円、電子記録債権の増加159百万円、商品及び製品の増加121百万円、投資その他の資産のその他に含まれる関係会社出資金の増加108百万円があったことによるものであります。

負債総額は10,207百万円となり、前連結会計年度末より42百万円増加しております。これは主に支払手形及び買掛金の減少118百万円、電子記録債務の減少92百万円があったものの、短期借入金の増加247百万円があったことによるものであります。

また、純資産につきましては、6,633百万円となり、前連結会計年度末より170百万円増加しております。これは主に利益剰余金の減少68百万円があったものの、非支配株主持分の増加158百万円、為替換算調整勘定の増加107百万円があったことによるものであります。

以上の結果、自己資本比率は28.2%となりました。

キャッシュ・フローの状況

当連結会計年度末における現金及び現金同等物（以下「資金」という。）の残高は496百万円となり、前連結会計年度末と比較して、95百万円の増加となりました。

各キャッシュ・フローの状況とその要因は以下のとおりであります。

（営業活動によるキャッシュ・フロー）

営業活動により得られた資金は、265百万円（前年同期比819百万円減、75.6%減）となりました。これは主に固定資産売却益363百万円、売上債権の増加額356百万円、仕入債務の減少額246百万円の減少要因があったものの、減価償却費821百万円、税金等調整前当期純利益634百万円の増加要因があったことによるものであります。

（投資活動によるキャッシュ・フロー）

投資活動により使用した資金は、165百万円（前年同期比878百万円減、84.1%減）となりました。これは主に定期預金の払戻による収入195百万円、無形固定資産の売却による収入135百万円の増加要因があったものの、有形固定資産の取得による支出422百万円、出資金の払込による支出109百万円の減少要因があったことによるものであります。

(財務活動によるキャッシュ・フロー)

財務活動により使用した資金は、4百万円(前年同期比209百万円減、98.1%減)となりました。これは主に長期借入金の純減額84百万円があったことによるものであります。

生産、受注及び販売の実績

a. 生産実績

当連結会計年度の生産実績を品目ごとに示すと、次のとおりであります。

品目の名称	当連結会計年度 (自 2019年4月1日 至 2020年3月31日)	前年同期比(%)
自動車関連資材(千円)	8,457,640	9.0
水処理関連資材(千円)	5,700,585	7.8
一般産業用資材(千円)	1,308,845	12.9
合計(千円)	15,467,071	3.9

(注) 1. 当社グループは単一セグメントであるため、品目別に記載しております。

2. 金額は販売価格によっております。

3. 上記の金額には、消費税等は含まれておりません。

b. 受注実績

当社グループ(当社、連結子会社及び持分法適用会社)は見込み生産を行っているため、該当事項はありません。

c. 販売実績

当連結会計年度の販売実績を品目ごとに示すと、次のとおりであります。

品目の名称	当連結会計年度 (自 2019年4月1日 至 2020年3月31日)	前年同期比(%)
自動車関連資材(千円)	8,500,993	7.6
水処理関連資材(千円)	5,569,135	2.3
一般産業用資材(千円)	1,283,035	15.0
合計(千円)	15,353,164	5.0

(注) 1. 当社グループは単一セグメントであるため、品目別に記載しております。

2. 最近2連結会計年度の主な相手先別の販売実績及び当該販売実績の総販売実績に対する割合は次のとおりであります。

相手先	前連結会計年度 (自 2018年4月1日 至 2019年3月31日)		当連結会計年度 (自 2019年4月1日 至 2020年3月31日)	
	金額(千円)	割合(%)	金額(千円)	割合(%)
株式会社サンコー	2,742,088	17.0	3,494,789	22.8
オザックス株式会社	3,122,306	19.3	1,708,238	11.1
株式会社ダイナックス	1,683,093	10.4	1,435,799	9.4

3. 上記の金額には、消費税等は含まれておりません。

(2) 経営者の視点による経営成績等の状況に関する分析・検討内容

経営者の視点による当社グループの経営成績等の状況に関する認識及び分析・検討内容は次のとおりであります。

なお、文中の将来に関する事項は、当連結会計年度末現在において判断したものであります。

財政状態及び経営成績の状況に関する認識及び分析・検討内容

a. 当連結会計年度の経営成績等について

当連結会計年度における売上高は、前連結会計年度に比べ減収となりました。主な要因は、自動車関連資材のクラッチ板用摩擦材原紙が顧客の内製化により大きく減少したこと、さらに中国の景気減速による影響などを受け、一般産業用資材の販売が減少したことによるものであります。営業利益においては、前連結会計年度に比べ減益となりました。これは、主に経費の削減や長期在庫品の減少に取り組んだものの、減価償却費の増加などがあったことによるものであります。

売上減少にともなう工場の稼働率低下を改善することが重要課題となっており、新市場の開拓、新商品の開発及び既存商品の拡販に注力し、売上の増加を図るとともに、コスト削減や生産性向上に努め収益構造の改善と資本効率の向上を図ってまいります。

b. 経営成績に重要な影響を与える要因について

当社グループの経営成績に重要な影響を与える大きな要因として、主要市場における経済状況、原燃料の価格上昇、自然災害などがあります。

当社グループが関連する市場としては、主として自動車部品業界や水処理関連市場となりますが、成長市場であることから、今後もグローバル競争の激化や有力な新規参入の増加などが予想されます。こうしたなか、当社グループは、グローバル企業として成長していくため、高性能品の開発や商品ラインナップの拡充、安定供給体制の確立などに努めてまいります。

原燃料価格の変動については、調達方法の見直しや製品価格の是正などで生産効率の向上を図り、収益確保に努めてまいります。

自然災害については、当社グループの国内生産拠点が徳島県内に集中していることから、自然災害の発生により当社グループの生産体制に支障をきたす可能性が想定されますが、BCP対応に努め、災害時においても早期に安定供給体制が復旧出来るよう体制整備に取り組んでまいります。また、新型コロナウイルスのまん延、感染による、社員への健康被害が事業運営の影響と業績に影響を及ぼす可能性が想定されます。新型コロナウイルスの感染拡大の事業への影響につきましては、現時点で合理的な算定が困難であるものの、今後も注視してまいります。

c. 経営方針・経営戦略、経営上の目標の達成状況を判断するための客観的な指標等について

当社グループでは、健全経営維持と企業価値向上のため、事業領域の拡大と収益性の向上を目標としております。また、資本効率と収益性の両面を測る指標として、「総資産経常利益率(ROA)」を経営の重要指標として位置付け、10%以上を目標に掲げております。

この指標を達成するために、当社グループとして「売上高経常利益率」や「総資産回転率」の向上に注力しております。具体的には、アライアンスを含めた新規事業の拡大、既存事業の収益改善、総資産の効果的かつ効率的な運用に努めております。

当連結会計年度におけるROAは1.7%（前年同期比0.5ポイント減）となりましたが、中期目標である5%以上の達成に向けて、グループ一丸となって注力しております。

キャッシュ・フローの状況の分析・検討内容並びに資本の財源及び資金の流動性に係る情報

キャッシュ・フローの状況については、「第2 事業の状況 3 経営者による財政状態、経営成績及びキャッシュ・フローの状況の分析 (1) 経営成績等の状況の概要 キャッシュ・フローの状況」に記載しております。

当社グループの運転資金需要のうち主なものは、原材料や副資材などの購入のほか、製造費、販売費及び一般管理費などの営業費用であります。投資を目的とした資金需要は、設備投資や研究開発投資などによるものであります。

当社グループは、事業運営上必要な流動性と資金の源泉を安定的に確保することを基本方針としております。

短期運転資金は自己資金及び金融機関からの短期借入を基本としており、設備投資などの長期運転資金の調達につきましては、金融機関からの長期借入を基本としております。

なお、当連結会計年度末における借入金及びリース債務を含む有利子負債の残高は5,420百万円となっております。また、当連結会計年度末における現金及び現金同等物の残高は496百万円となっております。

当社グループは、厳しい環境下においても将来を見据えた設備投資や研究開発投資を維持してまいります。必要な資金は営業活動により得られるキャッシュ・フローを基本に金融機関からの借入により調達していく方針であります。

重要な会計上の見積り及び当該見積りに用いた仮定

当社グループの連結財務諸表は、わが国において一般に公正妥当と認められている会計基準に基づき作成されております。この連結財務諸表で採用する重要な会計方針は、「第5 経理の状況 1 連結財務諸表等（1）連結財務諸表 注記事項（連結財務諸表作成のための基本となる重要な事項）」に記載しております。この連結財務諸表の作成にあたりまして、経営者による会計方針の選択、資産・負債及び収益・費用の報告数値に影響を与える見積りを必要としております。経営者はこれらの見積りについて、過去の実績等を勘案し合理的に判断しておりますが、実際の結果は見積り特有の不確実性があるため、これらの見積りと異なる場合があります。

連結財務諸表の作成にあたって用いた会計上の見積り及び仮定のうち、重要なものは以下の通りであります。なお、新型コロナウイルス感染症の感染拡大の影響に関する会計上の見積りについては、「第5 経理の状況 1 連結財務諸表等 注記事項（追加情報）」に記載しております。

a．退職給付費用及び退職給付債務

当社グループは、簡便法を採用している連結子会社を除き、確定給付型制度の退職給付費用及び退職給付債務について、割引率等、数理計算上で設定される前提条件に基づいて算定しております。実際の結果が前提条件と異なる場合、または前提条件が変更された場合、その影響は将来にわたって定期的に認識されるため、将来期間において認識される費用及び計上される債務に影響を及ぼす可能性があります。

b．固定資産の減損処理

当社グループは、固定資産のうち減損の兆候がある資産グループについて、当該資産グループから得られる割引前将来キャッシュ・フローの総額が帳簿価額を下回る場合には、帳簿価額を回収可能価額まで減額し、当該減少額を減損損失として計上しております。減損の兆候の把握、減損損失の認識及び測定にあたっては慎重に検討しておりますが、事業計画や経営環境の変化により、その見積り額の前提とした条件や仮定に変更が生じた場合、減損処理が必要となる可能性があります。

c．繰延税金資産の回収可能性

繰延税金資産の回収可能性は、将来の課税所得の十分性により判断しており、課税所得の算定にあたっては、事業計画をもとに最新の経営環境に関する情報等を反映し見積っております。

当該見積りについて、将来の予測不能な経営環境の著しい変化等により見直しが必要となった場合、評価性引当額が変動し損益に影響を及ぼす可能性があります。

4【経営上の重要な契約等】

該当事項はありません。

5【研究開発活動】

研究開発の基本方針

当社グループは、保有している基盤技術の深耕による既存事業の拡大を図るとともに、マーケットイン型R&Dの実行による次世代中核事業の創製を研究開発の基本方針として、既存事業における次世代製品の開発ならびに新規事業の創出にかかる開発に取り組んでおります。

さらに開発過程で得られた知的財産を経営資源化することを目的として、当連結会計年度に知的財産部門を新たに研究開発部門内に設置し、研究開発活動の推進の強化を行っております。

当連結会計年度の研究開発費の総額は467,785千円、国内で出願された特許は10件、国内で登録された特許は3件となり、研究要員は37名であります。なお、当連結会計年度における品目別の研究の目的、主要課題、研究成果は次のとおりであります。

(1)自動車関連資材分野

エンジン用濾材は、用途として主に吸気用、潤滑油用、燃料用フィルターに使用されております。

天然パルプ、コットンリントー、ポリエステルなどの合成繊維を主原料として、空気中のゴミ、他車から排出されるスス、潤滑油中のカーボン粒子、燃料中のゴミ、水分などを取り除き、エンジンに清浄な空気、燃料を供給すること及び潤滑油の性能を維持することができます。当該分野では小型かつ高効率、ダストの高捕捉量を満たすフィルターが求められており、これらニーズに対応するための研究開発を行っております。

当連結会計年度においては、紙と不織布のコンビジット化につきまして研究開発を推進した結果、お客様から良好な評価結果が得られました。さらに、海外拠点にて新たに設備投資した複合加工機設備で量産体制が整ったため、今後、市場展開を進めていく予定です。

(2)水処理関連資材分野

分離膜用湿式不織布

分離膜用湿式不織布は、主に世界の水処理用分離膜メーカーが製造する逆浸透膜モジュールに分離膜支持体として使用されております。

当商品は、専用の抄紙機及び加工機で製造されたポリエステル繊維100%の湿式不織布であります。耐水強度が高く、平滑性に優れることから水処理用の支持体紙として最適です。用途市場としては、海水淡水化や廃水処理などのインフラ用途をはじめ、工業用、家庭用浄水器など高度な水の需要に対応する分離膜に幅広く使用されており、高い伸び率で成長しております。

当連結会計年度においては、お客様により一層安定して使用していただくため、コストダウン対応に加え、品質のさらなる向上を目的とした現行製品の改良タイプを開発いたしました。

世界トップシェア維持を確かなものとすべく新規顧客に対して積極的にサンプルワークするとともに、市場の幅広いニーズに対応するためポリエステル繊維以外を原料とした製品開発も進めており、製品ラインナップを充実した市場展開を行うべく引き続き注力してまいります。

M-fine(エム・ファイン)

M-fine(エム・ファイン)とは、当社が提供するメンブレン(ナノレベルの微細な孔径を有する分離膜)及び水処理などのモジュール・ユニットの総称であります。

当社の事業領域の拡大の一環として、廃水処理に使用されるMBR(膜分離活性汚泥法)用浸漬膜及びユニットの事業化推進に取り組んでおり、品質のさらなる向上や高性能化に向けた開発を継続的に行っております。

また、新たに当社の小型ユニットを活かした「小型廃水処理装置」の開発にも着手し、その用途の一つとして「水も電気もなく排水も出来ない」場所でも水洗トイレや温水洗浄便座が使用できる「独立水循環型快適トイレ」の実証試験を行うなど、事業の川下化に向けた取り組みを行っております。

(3)一般産業用資材分野

一般産業用資材分野の電気・電子部品用機能紙は、主に電子機器などの断熱部材や放熱部材(CARMIX()を含みます)としてのいわゆるサーマルマネジメント材として使用され始めており、電子機器の過酷な発熱環境下における厳しい要求が強まり高い伸び率が期待されている分野です。また、主に耐熱プレス用の工程紙として使用される耐熱クッション紙や半導体の加工工程で発生する粉塵をトラップするためのワイヤーカット用濾紙などがあります。その他、食品用として主に加工食品の鮮度保持用に使用される脱酸素剤の包材として使用されております。

当連結会計年度においては、特に自動車の電動化による成長が期待されるサーマルマネジメント分野について早期事業化を図るため研究リソースを集中させ、「機能材事業部」と「研究開発部」が緊密に連携し、次世代市場のニーズを的確かつ迅速に捉える活動を行ってきました。具体的な成果としては、必要な方向を高熱伝導化した放熱部材や高温まで耐えうる軽量で可とう性がある断熱部材などの様々な差別化技術を開発し、これらの知見の特許化を進めてまいりました。新たに開発した厚さ方向に高熱伝導を有するサーマルマネジメント材は、携帯端末などの民生機器をはじめ、車載用電子機器などへの展開を鋭意検討中であり、東京ビッグサイトで開催された「エヌブラ

ス」(2019年9月)・「2020高機能性材料展」(2020年1月)にこれらの商材を展示し、顧客要求に直結した製品開発を行っております。

()CARMIX(カルミックス)とは、当社が提供する炭素複合材の総称であり、放熱分野や炭素繊維を含んだCFRTPマツト材を示します。

第3【設備の状況】

1【設備投資等の概要】

当社グループでは、中核商品の販売競争や新製品の開発に対処するため、主力製品・新製品の生産体制の強化及び合理化対応として、526百万円の設備投資（無形固定資産を含む）を実施いたしました。

主な投資の内容といたしましては、阿南事業所における生産設備等の改造等であります。

また、連結子会社である阿波濾材（上海）有限公司における土地使用権及び建物の売却に伴い360百万円の売却益を計上しております。

なお、当社グループは機能材料の製造・販売事業の単一セグメントであるため、セグメント毎の記載を省略しております。

2【主要な設備の状況】

当社グループにおける主要な設備は、次のとおりであります。

なお、当社グループは単一セグメントのため、セグメントの名称の記載を省略しております。

(1) 提出会社

2020年3月31日現在

事業所名 (所在地)	設備の内容	帳簿価額						従業員数 (人)
		建物及び 構築物 (千円)	機械装置 及び運搬具 (千円)	土地 (千円) (面積㎡)	リース資産 (千円)	その他 (千円)	合計 (千円)	
徳島工場 (徳島県徳島市)	抄紙設備	210,410	51,461	606,865 (18,330)	0	17,734	886,470	84 (2)
本社 (徳島県徳島市)	統括業務施設	257,142	15,156	539,822 (7,258)	716	23,405	836,242	121 (5)
小松島工場 (徳島県小松島市)	紙加工設備	50,453	4,673	162,188 (16,330)	10,800	4,316	232,431	46
阿南事業所 (徳島県阿南市)	抄紙設備 紙加工設備	1,974,660	896,911	1,214,411 (52,982)	46,294	122,075	4,254,353	162 (8)

(注) 1. 帳簿価額のうち「その他」は、「工具、器具及び備品」及び「建設仮勘定」の合計であります。

なお、金額には消費税等は含めておりません。

2. 従業員数には、社外から当社への出向者を含んでおります。

3. 従業員数の()は、臨時雇用者数を外書しております。

(2) 在外子会社

2020年3月31日現在

会社名	事業所名 (所在地)	設備の内容	帳簿価額						従業員数 (人)
			建物及び 構築物 (千円)	機械装置 及び運搬具 (千円)	土地 (千円) (面積㎡)	リース資産 (千円)	その他 (千円)	合計 (千円)	
Thai United Awa Paper Co.,Ltd.	カビンプリ工場 (タイ国プラチン プリ県)	抄紙設備 紙加工設備	831,919	1,854,356	211,149 (89,480)	5,677	345,557	3,248,661	222 (3)
阿波濾材(上 海)有限公司	上海工場 (中国上海市)	紙加工設備	-	-	- (-)	-	154	154	6

(注) 1. 帳簿価額のうち「その他」は、「工具、器具及び備品」及び「建設仮勘定」の合計であります。

なお、金額には消費税等は含めておりません。

2. 阿波濾材（上海）有限公司につきましては、減損損失計上後の帳簿価額となっております。

3. 従業員数の()は、臨時雇用者数を外書しております。

3【設備の新設、除却等の計画】

該当事項はありません。

第4【提出会社の状況】

1【株式等の状況】

(1)【株式の総数等】

【株式の総数】

種類	発行可能株式総数(株)
普通株式	28,800,000
計	28,800,000

【発行済株式】

種類	事業年度末現在発行数(株) (2020年3月31日)	提出日現在発行数(株) (2020年6月26日)	上場金融商品取引所名 又は登録認可金融商品 取引業協会名	内容
普通株式	10,172,676	10,172,676	東京証券取引所 (市場第一部)	単元株式数 100株
計	10,172,676	10,172,676	-	-

(2)【新株予約権等の状況】

【ストックオプション制度の内容】

当社は、ストックオプション制度を採用しております。当該制度は、会社法に基づき新株予約権を発行する方法によるものであります。

当該制度の内容は、以下のとおりであります。

決議年月日	2016年6月28日 (注)
付与対象者の区分及び人数(名)	当社取締役(社外取締役を除く)5
新株予約権の数(個)	1,886
新株予約権の目的となる株式の種類、内容及び数(株)	普通株式 18,860
新株予約権の行使時の払込金額(円)	新株予約権を行使することにより交付を受けることができる株式1株当たりの行使価格を1円とし、これに付与株式数を乗じた金額とする。
新株予約権の行使期間	2016年6月28日決議[募集事項]8に記載しております。
新株予約権の行使により株式を発行する場合の株式の発行価格及び資本組入額(円)	発行価格 489 資本組入額 2016年6月28日決議[募集事項]9に記載しております。
新株予約権の行使の条件	2016年6月28日決議[募集事項]11に記載しております。
新株予約権の譲渡に関する事項	2016年6月28日決議[募集事項]10に記載しております。
組織再編成行為に伴う新株予約権の交付に関する事項	2016年6月28日決議[募集事項]13に記載しております。

当事業年度の末日(2020年3月31日)における内容を記載しております。提出日の前月末現在(2020年5月31日)において、記載すべき内容が当事業年度の末日における内容から変更がないため、提出日の前月末現在に係る記載を省略しております。

(注)会社法に基づき、2016年6月28日第102期定時株主総会及び取締役会において決議されたものであります。

2016年6月28日取締役会において決議された新株予約権の募集事項については次のとおりであります。

[募集事項]

1. 新株予約権の名称
阿波製紙株式会社第1回新株予約権(株式報酬型ストックオプション)
2. 新株予約権の割当対象者及び人数
当社取締役(社外取締役を除く)5名
3. 新株予約権の数
2,210個
前記総数は割当予定数であり、引受けの申込みがなされなかった場合等、割り当てる新株予約権の総数が減少したときは、割り当てる新株予約権の総数をもって発行する新株予約権の総数とする。
4. 新株予約権の目的となる株式の種類及び数
新株予約権の目的となる株式の種類は当社普通株式とし、新株予約権1個当たりの目的となる株式数(以下、「付与株式数」という。)は10株とする。
なお、当社が当社普通株式の株式分割(当社普通株式の株式無償割当を含む。以下、株式分割の記載につき同じ。)または株式併合を行う場合には、次の算式により付与株式数の調整を行い、調整の結果生じる1株未満の端数は、これを切り捨てる。
$$\text{調整後付与株式数} = \text{調整前付与株式数} \times \text{株式分割または株式併合の比率}$$

また、割当日後に当社が合併または会社分割を行う場合、その他これらに準じて付与株式数の変更をすることが適切な場合は、当社は必要と認める調整を行うものとする。
5. 新株予約権の払込金額
新株予約権の割当日においてブラック・ショールズ・モデルにより算定した価額を払込金額とする。なお、新株予約権の割り当てを受けた者(以下、「新株予約権者」という。)は、当該払込金額の払込みに代えて当社に対する報酬債権と相殺するものとする。
6. 新株予約権の割当日
2016年7月29日
7. 新株予約権の行使に際して出資される財産の価額
新株予約権の行使により交付される株式1株当たりの金額を1円とし、これに付与株式数の総数を乗じた金額とする。
8. 新株予約権を行使できる期間
2016年7月30日から2036年7月29日までとする。ただし、権利行使期間の最終日が当社の休日にあたる場合は、その前営業日を最終日とする。
9. 新株予約権の行使により株式を発行する場合における増加する資本金及び資本準備金に関する事項
新株予約権の行使により株式を発行する場合における増加する資本金の額は、会社計算規則第17条第1項に基づき算出される資本金等増加限度額の2分の1の金額とし、計算の結果1円未満の端数が生じたときは、その端数を切り上げるものとする。
新株予約権の行使により株式を発行する場合における増加する資本準備金の額は、上記記載の資本金等増加限度額から上記に定める増加する資本金の額を減じた金額とする。
10. 新株予約権の譲渡制限
譲渡による新株予約権の取得については、当社取締役会の決議による承認を要するものとする。
11. 新株予約権の行使の条件
新株予約権者は、前記8の期間内において、当社の取締役の地位を喪失した日の翌日から10日を経過する日までの間に限り、新株予約権を一括して行使できるものとする。
12. 新株予約権の取得に関する事項
新株予約権者が権利行使をする前に、前記11の定めまたは新株予約権割当契約の定めにより新株予約権の行使をできなくなった場合、当社は当社の取締役会が別途定める日をもって、当該新株予約権を無償で取得することができる。
当社が消滅会社となる合併契約、当社が分割会社となる吸収分割契約もしくは新設分割計画または当社が完全子会社となる株式交換契約もしくは株式移転計画の承認の議案が当社株主総会(株主総会が不要な場合は当社の取締役会)において承認された場合は、当社は当社の取締役会が別途定める日をもって、同日時点で権利行使されていない新株予約権を無償で取得することができる。
13. 組織再編を実施する際の新株予約権の取扱
当社が、合併(当社が合併により消滅する場合に限る。)、吸収分割、新設分割、株式交換または株式移転(以上を総して以下、「組織再編行為」という。)をする場合において、組織再編行為の効力発生日において残存する新株予約権(以下、「残存新株予約権」という。)については、会社法第236条第1項第8号イからホまでに掲げる株式会社(以下、「再編対象会社」という。)の新株予約権を以下の条件に基づき、新株予約権者に交付することとする。この場合においては、残存新株予約権は消滅し、再編対象会社の新株予約権を新たに交付するものとする。

ただし、以下の条件に沿って再編対象会社の新株予約権を交付する旨を、合併契約、吸収分割契約、新設分割計画、株式交換契約または株式移転計画において定めた場合に限るものとする。

交付する再編対象会社の新株予約権の数

新株予約権者が保有する残存新株予約権の数と同一の数を交付するものとする。

新株予約権の目的となる再編対象会社の株式の種類及び数

新株予約権の目的となる株式の種類は再編対象会社普通株式とし、新株予約権の行使により交付する再編対象会社普通株式の数は、組織再編行為の条件等を勘案のうえ、前記4に準じて決定する。

新株予約権の行使に際して出資される財産の価額

交付される新株予約権の行使に際して出資される財産の価額は、以下に定める再編後行使価額に当該各新株予約権の目的となる株式数を乗じて得られる金額とする。再編後行使価額は、交付される新株予約権を行使することにより交付を受けることができる再編対象会社の株式1株当たりの金額を1円とする。

新株予約権を行使することができる期間

前記8に定める新株予約権を行使することができる期間の開始日と組織再編行為の効力発生日のうちいずれか遅い日から、前記8に定める新株予約権の行使期間の満了日までとする。

新株予約権の取得に関する事項

前記12に準じて決定する。

新株予約権の譲渡制限

譲渡による新株予約権の取得については、再編対象会社の取締役会の承認を要するものとする。

新株予約権の行使により株式を発行する場合における増加する資本金及び資本準備金に関する事項

前記9に準じて決定する。

14. 1株に満たない端数の処理

新株予約権者に交付する株式の数に1株に満たない端数がある場合には、これを切り捨てるものとする。

決議年月日	2017年6月27日(注)
付与対象者の区分及び人数(名)	当社取締役(社外取締役を除く)5
新株予約権の数(個)	1,933
新株予約権の目的となる株式の種類、内容及び数(株)	普通株式 19,330
新株予約権の行使時の払込金額(円)	新株予約権を行使することにより交付を受けることができる株式1株当たりの行使価格を1円とし、これに付与株式数を乗じた金額とする。
新株予約権の行使期間	2017年6月27日決議[募集事項]8に記載しております。
新株予約権の行使により株式を発行する場合の株式の発行価格及び資本組入額(円)	発行価格 607 資本組入額 2017年6月27日決議[募集事項]9に記載しております。
新株予約権の行使の条件	2017年6月27日決議[募集事項]11に記載しております。
新株予約権の譲渡に関する事項	2017年6月27日決議[募集事項]10に記載しております。
組織再編成行為に伴う新株予約権の交付に関する事項	2017年6月27日決議[募集事項]13に記載しております。

当事業年度の末日(2020年3月31日)における内容を記載しております。提出日の前月末現在(2020年5月31日)において、記載すべき内容が当事業年度の末日における内容から変更がないため、提出日の前月末現在に係る記載を省略しております。

(注)会社法に基づき、2017年6月27日取締役会において決議されたものであります。

2017年6月27日取締役会において決議された新株予約権の募集事項については次のとおりであります。

[募集事項]

1. 新株予約権の名称
阿波製紙株式会社第2回新株予約権(株式報酬型ストックオプション)
2. 新株予約権の割当対象者及び人数
当社取締役(社外取締役を除く)5名
3. 新株予約権の数
2,070個
上記総数は割当予定数であり、引受けの申込みがなされなかった場合等、割り当てる新株予約権の総数が減少したときは、割り当てる新株予約権の総数をもって発行する新株予約権の総数とする。
4. 新株予約権の目的となる株式の種類及び数
2016年6月28日取締役会決議募集事項と同内容です。
5. 新株予約権の払込金額
2016年6月28日取締役会決議募集事項と同内容です。
6. 新株予約権の割当日
2017年7月31日
7. 新株予約権の行使に際して出資される財産の価額
2016年6月28日取締役会決議募集事項と同内容です。
8. 新株予約権を行使できる期間
2017年8月1日から2037年7月31日までとする。ただし、権利行使期間の最終日が当社の休日にあたるときは、その前営業日を最終日とする。
9. 新株予約権の行使により株式を発行する場合における増加する資本金及び資本準備金に関する事項
2016年6月28日取締役会決議募集事項と同内容です。

10. 新株予約権の譲渡制限
2016年6月28日取締役会決議募集事項と同内容です。
11. 新株予約権の行使の条件
2016年6月28日取締役会決議募集事項と同内容です。
12. 新株予約権の取得に関する事項
2016年6月28日取締役会決議募集事項と同内容です。
13. 組織再編を実施する際の新株予約権の取扱
2016年6月28日取締役会決議募集事項と同内容です。
14. 1株に満たない端数の処理
2016年6月28日取締役会決議募集事項と同内容です。

決議年月日	2018年6月27日(注)
付与対象者の区分及び人数(名)	当社取締役(社外取締役を除く)5
新株予約権の数(個)	1,863
新株予約権の目的となる株式の種類、内容及び数(株)	普通株式 18,630
新株予約権の行使時の払込金額(円)	新株予約権を行使することにより交付を受けることができる株式1株当たりの行使価格を1円とし、これに付与株式数を乗じた金額とする。
新株予約権の行使期間	2018年6月27日決議[募集事項]8に記載しております。
新株予約権の行使により株式を発行する場合の株式の発行価格及び資本組入額(円)	発行価格 590 資本組入額 2018年6月27日決議[募集事項]9に記載しております。
新株予約権の行使の条件	2018年6月27日決議[募集事項]11に記載しております。
新株予約権の譲渡に関する事項	2018年6月27日決議[募集事項]10に記載しております。
組織再編成行為に伴う新株予約権の交付に関する事項	2018年6月27日決議[募集事項]13に記載しております。

当事業年度の末日(2020年3月31日)における内容を記載しております。提出日の前月末現在(2020年5月31日)において、記載すべき内容が当事業年度の末日における内容から変更がないため、提出日の前月末現在に係る記載を省略しております。

(注)会社法に基づき、2018年6月27日取締役会において決議されたものであります。

2018年6月27日取締役会において決議された新株予約権の募集事項については次のとおりであります。

[募集事項]

1. 新株予約権の名称
阿波製紙株式会社第3回新株予約権(株式報酬型ストックオプション)
2. 新株予約権の割当対象者及び人数
当社取締役(社外取締役を除く)5名
3. 新株予約権の数
1,995個
上記総数は割当予定数であり、引受けの申込みがなされなかった場合等、割り当てる新株予約権の総数が減少したときは、割り当てる新株予約権の総数をもって発行する新株予約権の総数とする。
4. 新株予約権の目的となる株式の種類及び数
2016年6月28日取締役会決議募集事項と同内容です。
5. 新株予約権の払込金額
2016年6月28日取締役会決議募集事項と同内容です。
6. 新株予約権の割当日
2018年7月31日
7. 新株予約権の行使に際して出資される財産の価額
2016年6月28日取締役会決議募集事項と同内容です。
8. 新株予約権を行使できる期間
2018年8月1日から2038年7月31日までとする。ただし、権利行使期間の最終日が当社の休日にあたるときは、その前営業日を最終日とする。
9. 新株予約権の行使により株式を発行する場合における増加する資本金及び資本準備金に関する事項
2016年6月28日取締役会決議募集事項と同内容です。

10. 新株予約権の譲渡制限
2016年6月28日取締役会決議募集事項と同内容です。
11. 新株予約権の行使の条件
2016年6月28日取締役会決議募集事項と同内容です。
12. 新株予約権の取得に関する事項
2016年6月28日取締役会決議募集事項と同内容です。
13. 組織再編を実施する際の新株予約権の取扱
2016年6月28日取締役会決議募集事項と同内容です。
14. 1株に満たない端数の処理
2016年6月28日取締役会決議募集事項と同内容です。

決議年月日	2019年6月26日(注)
付与対象者の区分及び人数(名)	当社取締役(社外取締役を除く)4
新株予約権の数(個)	2,772
新株予約権の目的となる株式の種類、内容及び数(株)	普通株式 27,720
新株予約権の行使時の払込金額(円)	新株予約権を行使することにより交付を受けることができる株式1株当たりの行使価格を1円とし、これに付与株式数を乗じた金額とする。
新株予約権の行使期間	2019年6月26日決議[募集事項]8に記載しております。
新株予約権の行使により株式を発行する場合の株式の発行価格及び資本組入額(円)	発行価格 427 資本組入額 2019年6月26日決議[募集事項]9に記載しております。
新株予約権の行使の条件	2019年6月26日決議[募集事項]11に記載しております。
新株予約権の譲渡に関する事項	2019年6月26日決議[募集事項]10に記載しております。
組織再編成行為に伴う新株予約権の交付に関する事項	2019年6月26日決議[募集事項]13に記載しております。

当事業年度の末日(2020年3月31日)における内容を記載しております。提出日の前月末現在(2020年5月31日)において、記載すべき内容が当事業年度の末日における内容から変更がないため、提出日の前月末現在に係る記載を省略しております。

(注)会社法に基づき、2019年6月26日取締役会において決議されたものであります。

2019年6月26日取締役会において決議された新株予約権の募集事項については次のとおりであります。

[募集事項]

1. 新株予約権の名称
阿波製紙株式会社第4回新株予約権(株式報酬型ストックオプション)
2. 新株予約権の割当対象者及び人数
当社取締役(社外取締役を除く)4名
3. 新株予約権の数
2,772個
上記総数は割当予定数であり、引受けの申込みがなされなかった場合等、割り当てる新株予約権の総数が減少したときは、割り当てる新株予約権の総数をもって発行する新株予約権の総数とする。
4. 新株予約権の目的となる株式の種類及び数
2016年6月28日取締役会決議募集事項と同内容です。
5. 新株予約権の払込金額
2016年6月28日取締役会決議募集事項と同内容です。
6. 新株予約権の割当日
2019年7月31日
7. 新株予約権の行使に際して出資される財産の価額
2016年6月28日取締役会決議募集事項と同内容です。
8. 新株予約権を行使できる期間
2019年8月1日から2039年7月31日までとする。ただし、権利行使期間の最終日が当社の休日にあたる場合は、その前営業日を最終日とする。
9. 新株予約権の行使により株式を発行する場合における増加する資本金及び資本準備金に関する事項
2016年6月28日取締役会決議募集事項と同内容です。

10. 新株予約権の譲渡制限
2016年6月28日取締役会決議募集事項と同内容です。
11. 新株予約権の行使の条件
2016年6月28日取締役会決議募集事項と同内容です。
12. 新株予約権の取得に関する事項
2016年6月28日取締役会決議募集事項と同内容です。
13. 組織再編を実施する際の新株予約権の取扱
2016年6月28日取締役会決議募集事項と同内容です。
14. 1株に満たない端数の処理
2016年6月28日取締役会決議募集事項と同内容です。

【ライツプランの内容】

該当事項はありません。

【その他の新株予約権等の状況】

該当事項はありません。

(3) 【行使価額修正条項付新株予約権付社債権等の行使状況等】

該当事項はありません。

(4) 【発行済株式総数、資本金等の推移】

年月日	発行済株式 総数増減数 (株)	発行済株式 総数残高 (株)	資本金増減額 (千円)	資本金残高 (千円)	資本準備金 増減額 (千円)	資本準備金 残高 (千円)
2012年10月22日	1,900,000	10,172,676	325,137	1,385,137	325,137	1,375,899

(注) 有償一般募集(ブックビルディング方式による募集)

発行価格 370円
引受価額 342.25円
資本組入額 171.125円
払込金総額 650,275千円

(5) 【所有者別状況】

2020年3月31日現在

区分	株式の状況(1単元の株式数100株)								単元未満 株式の状況 (株)
	政府及び 地方公共 団体	金融機関	金融商品 取引業者	その他の 法人	外国法人等		個人その他	計	
					個人以外	個人			
株主数 (人)	-	18	36	37	20	4	2,880	2,995	-
所有株式数 (単元)	-	11,026	2,102	51,631	1,181	15	35,745	101,700	2,676
所有株式数の 割合(%)	-	10.84	2.07	50.76	1.17	0.00	35.16	100	-

(注) 自己株式193,932株は、「個人その他」に1,939単元及び「単元未満株式の状況」に32株を含めて記載しております。

(6) 【大株主の状況】

2020年3月31日現在

氏名又は名称	住所	所有株式数 (株)	発行済株式 (自己株式を 除く。)の総 数に対する所 有株式数の割 合(%)
株式会社徳応舎	東京都大田区久が原六丁目2番15号	2,020,000	20.24
三木産業株式会社	徳島県板野郡松茂町中喜来字中須20	1,046,100	10.48
株式会社日伸	徳島県徳島市中常三島町二丁目15番地	800,000	8.02
三木 富士彦	東京都大田区	617,192	6.18
株式会社マーレフィルターシステムズ	東京都豊島区北大塚一丁目9番12号	432,000	4.33
三木 康弘	徳島県徳島市	305,003	3.06
株式会社阿波銀行	徳島県徳島市西船場町二丁目24番地の1	296,970	2.98
東京濾器株式会社	神奈川県横浜市都筑区仲町台三丁目12番3号	288,000	2.89
丸紅株式会社	東京都中央区日本橋二丁目7番1号	220,875	2.21
株式会社徳島大正銀行	徳島県徳島市富田浜一丁目41番地	200,000	2.00
計	-	6,226,140	62.39

(7) 【議決権の状況】

【発行済株式】

2020年3月31日現在

区分	株式数(株)	議決権の数(個)	内容
無議決権株式	-	-	-
議決権制限株式(自己株式等)	-	-	-
議決権制限株式(その他)	-	-	-
完全議決権株式(自己株式等)	普通株式 193,900	-	-
完全議決権株式(その他)	普通株式 9,976,100	99,761	-
単元未満株式	普通株式 2,676	-	-
発行済株式総数	10,172,676	-	-
総株主の議決権	-	99,761	-

【自己株式等】

2020年3月31日現在

所有者の氏名又は 名称	所有者の住所	自己名義所有 株式数(株)	他人名義所有 株式数(株)	所有株式数の 合計(株)	発行済株式総数に 対する所有株式数 の割合(%)
阿波製紙株式会社	徳島県徳島市南矢三町 三丁目10番18号	193,900	-	193,900	1.91
計	-	193,900	-	193,900	1.91

(注) 2020年3月31日現在の所有株式数は、193,932株であります。

2【自己株式の取得等の状況】

【株式の種類等】 会社法第155条第7号に該当する普通株式の取得

(1)【株主総会決議による取得の状況】

該当事項はありません。

(2)【取締役会決議による取得の状況】

該当事項はありません。

(3)【株主総会決議又は取締役会決議に基づかないものの内容】

区分	株式数(株)	価額の総額(円)
当事業年度における取得自己株式	48	29,664
当期間における取得自己株式	-	-

(注) 当期間における取得自己株式には、2020年6月1日からこの有価証券報告書提出日までの単元未満株式の買取りによる株式は含まれておりません。

(4)【取得自己株式の処理状況及び保有状況】

区分	当事業年度		当期間	
	株式数(株)	処分価額の総額(円)	株式数(株)	処分価額の総額(円)
引き受ける者の募集を行った取得自己株式	-	-	-	-
消却の処分を行った取得自己株式	-	-	-	-
合併、株式交換、会社分割に係る移転を行った取得自己株式	-	-	-	-
その他(注)1	4,130	2,440,830	-	-
保有自己株式数(注)2	193,932	-	193,932	-

(注)1. 当事業年度の内訳は、ストックオプションの行使であります。

(注)2. 当期間における保有自己株式数には、2020年6月1日からこの有価証券報告書提出日までの単元未満株式の買取り及びストックオプションの行使による株式は含まれておりません。

3【配当政策】

当社は、株主の皆様への利益還元を重要な経営課題であると認識しており、将来の事業展開と経営体質の強化のために必要な内部留保を確保しつつ、業績及び配当性向等を総合的に勘案して剰余金の処分を行うことを基本方針としております。

剰余金の配当の決定機関は、期末配当については株主総会、中間配当については取締役会であります。なお、当社は、「取締役会の決議により、毎年9月30日を基準日として中間配当を行うことができる。」旨を定款に定めております。

当事業年度の剰余金の配当につきましては、当期の業績と次期の厳しい業績見通しを勘案し、内部留保の確保を優先いたしたく、中間配当及び期末配当ともに誠に遺憾ながら無配とさせていただきます。

4【コーポレート・ガバナンスの状況等】

(1)【コーポレート・ガバナンスの概要】

コーポレート・ガバナンスに関する基本的な考え方

当社のコーポレート・ガバナンスに関する基本的な考え方は、仕入・販売先、株主、地域社会、従業員等のステークホルダーからの負託に応え、持続的な成長と中長期的な企業価値の向上を図る観点から、透明・公平かつ迅速・果敢な意思決定を行い、経営の活力を増大させることであります。

企業統治の体制の概要及び当該体制を採用する理由

イ．企業統治の体制の概要

当社は監査役制度を採用しております。

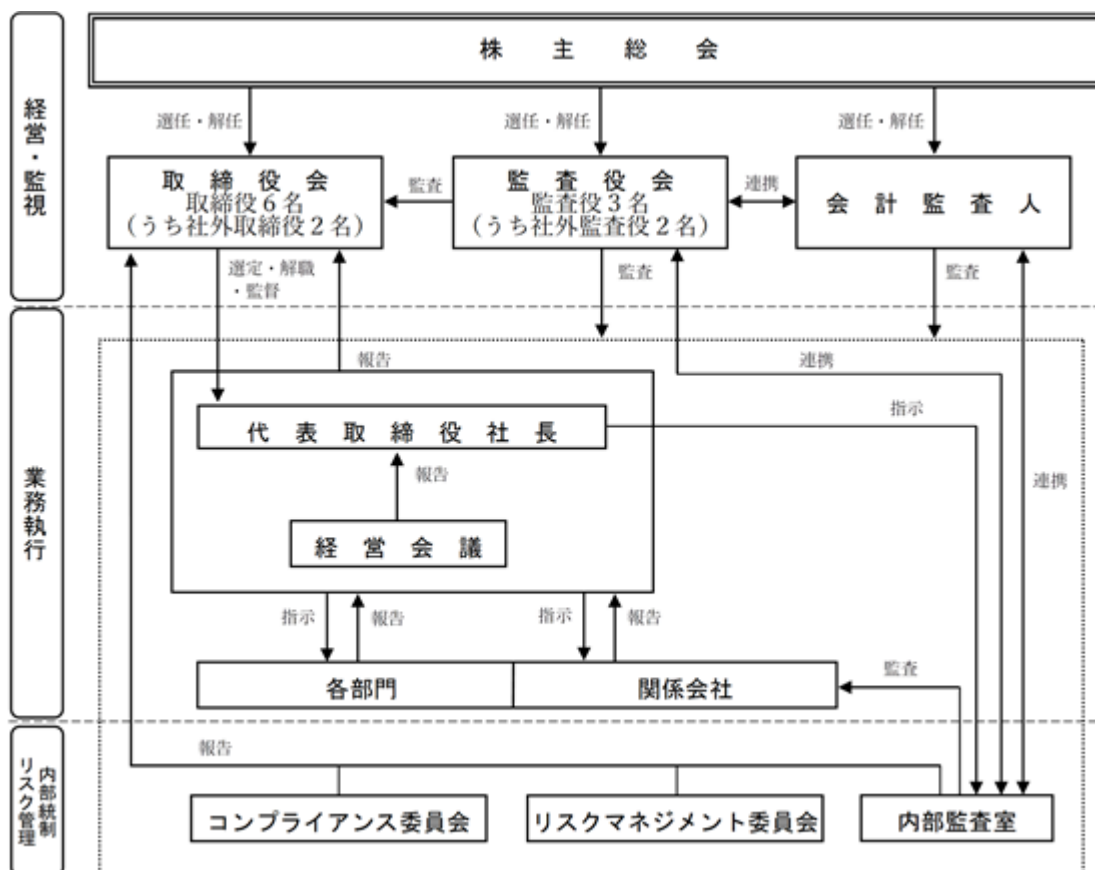
取締役会は6名体制で、社内取締役4名（代表取締役社長 三木康弘、長尾浩志、三木富士彦、岡澤智）、社外取締役2名（松重和美氏、國原惇一郎氏）で構成され、代表取締役社長が議長となっております。経営の合理化及びスピード化を図るため、原則として毎月定例の取締役会を開催し、経営に関する重要事項の決議や各事業の年度計画の進捗状況を審議しております。

監査役会は3名体制で、常勤監査役1名（吉井康夫）、社外監査役2名（岸宏次氏、内田善久氏）で構成され、常勤監査役が議長となっております。経営監視機能を果たすため、原則として毎月定例の監査役会を開催するほか、常勤監査役は、取締役会はもとより、その他の重要な会議に出席し、日常業務の実態把握に努めております。

また、取締役、執行役員で構成する「経営会議」を月2回以上開催し、重要案件の報告、協議をするとともに経営層の情報の共有化を行い、経営課題に的確・迅速に対処できる体制を整えております。

さらに、当社はコンプライアンス委員会およびリスクマネジメント委員会を設置しております。コンプライアンス委員会は、コンプライアンス体制の強化を図ることを目的として、代表取締役社長、社内取締役で構成され、原則として年に4回開催しますが、重大な法令違反を発見した場合など必要に応じ委員会を開催し、協議のうえ適切な対策を講ずることとしております。リスクマネジメント委員会は、リスクマネジメントの強化を図ることも目的として、代表取締役社長、社内取締役、執行役員で構成され、原則として年に2回開催し、リスクに関する重要事項を協議するとともに対応策の推進および統括を行っております。

ロ．コーポレート・ガバナンス体制



企業統治に関するその他の事項

イ．内部統制システムのシステムの整備の状況

当社は、「内部統制システムの基本方針」を次のとおり取締役会において決議しております。

すべての阿波製紙グループの役員・使用人は、経営理念を規範として以下の方針に基づき行動することを宣言します。

1．当社の取締役の職務の執行が法令及び定款に適合することを確保するための体制

- (1) 当社は、社会規範・道徳・良心そして法令などの遵守により公正かつ適切な経営を行う。
- (2) 当社の役員は、この実践のため品質方針、環境方針、企業倫理規範、その他当社の定める規程に従い、阿波製紙グループ全体における企業倫理の遵守及び浸透を率先垂範して行う。

2．当社の使用人の職務の執行が法令及び定款に適合することを確保するための体制

- (1) 当社は、使用人の職務の執行が法令及び定款に適合することを確保するため、品質方針、環境方針、企業倫理規範、その他当社の定める規程の実践的運用と徹底を行う体制を構築する。
- (2) 阿波製紙グループの役員・使用人は阿波製紙グループ各社における重大な法令違反を発見した場合は、代表取締役、監査役、総務部担当役員または内部監査室に報告するものとする。総務部担当役員または内部監査室は、当該報告された事実についての調査を行い、コンプライアンス委員会による協議のうえ、必要と認める場合適切な対策を決定する。

3．当社の取締役の職務の執行に係る情報の保存及び管理に関する体制

取締役の職務執行に係る情報については、「文書管理規程」に基づき、適切に保存・管理する。

4．当社の損失の危険の管理に関する規程その他の体制

- (1) 取締役会は、企業価値を高め、企業活動の持続的発展を実現することを脅かすあらゆるリスクに対処する。
- (2) 組織横断的リスク状況の監視・全社的対応は総務部を主管部署とし、経営管理部他関連部署と連携して行う。
- (3) 各部門の所管業務に付随するリスク管理は当該部門が行う。

5．当社の取締役の職務の執行が効率的に行われることを確保するための体制

- (1) 取締役会は、取締役会が定める経営機構、代表取締役及びその他の業務執行を担当する取締役・執行役員等の職務権限に基づき、代表取締役及び各業務担当取締役・執行役員に業務の執行を行わせる。
- (2) 代表取締役及びその他の業務執行を担当する取締役・執行役員に業務執行の決定を委任された事項については、稟議規程、職務権限規程に定める手続きにより必要な決定を行う。これらの規程は、法令の改廃・職務執行の効率化の必要がある場合は、随時見直すべきものとする。
- (3) 取締役会の審議を更に活性化し、経営監督機能を強化するため、社外取締役を設置する。

6．当社及び子会社から成る企業集団における業務の適正を確保するための体制

- (1) 代表取締役及び業務執行を担当する取締役・執行役員は、それぞれの職務権限に従い、グループ会社が適切な内部統制システムの整備を行うように指導する。
- (2) 子会社の取締役等の職務の執行に係る事項の当社への報告に関する体制
当社は、関係会社管理規程に基づき、グループ会社の事業状況、財務状況、その他の重要な事項について、当社への定期的な報告を義務づける。
- (3) 子会社の損失の危険の管理に関する規程その他の体制
当社は経営管理部を主管部署とし、海外事業関連部署と連携してグループ会社の運営・財産・損益に多大な影響を及ぼす事象が発生していないか定期的にモニタリングを行う。
- (4) 子会社の取締役等の職務の執行が効率的に行われることを確保するための体制
当社は3事業年度を期間とする連結ベースの中期経営計画及び各グループ会社ごとの年度事業計画を策定し、当該計画を具体化するため、当社において進捗状況の管理を行う。
- (5) 子会社の取締役等及び使用人の職務の執行が法令及び定款に適合することを確保するための体制
当社はグループ会社へ取締役を派遣し、業務執行の状況について把握するとともに、当社の内部監査室は、内部監査規程に基づき、阿波製紙グループ各社に対する内部監査の実施または統括を行う。監査の年次計画、実施状況及びその結果は、その重要度に応じ取締役会等の所定の機関に報告されなければならない。
- 7．当社の監査役がその職務を補助すべき使用人を置くことを求めた場合における当該使用人に関する事項及び当該使用人の取締役からの独立性並びに指示の実効性の確保に関する事項

- (1) 監査役の職務を補助する者として、必要に応じて、当社の使用人から監査役付を配置する。
- (2) 監査役付の使用人としての独立性を確保するため、当該使用人の人事に関する事項の決定は、監査役の同意を必要とする。
- (3) 監査役の職務を補助すべき使用人は、監査要請に基づき補助を行う際は、監査役の指揮命令のみに従うものとする。

8. 当社の取締役及び使用人が当社の監査役に報告をするための体制

- (1) 代表取締役及び業務執行を担当する取締役は、取締役会等の重要な会議において随時その担当する業務の執行状況、内部統制システムの整備・運用状況の報告を行う。
- (2) 取締役、執行役員及び使用人は、監査役が当社事業の報告を求めた場合、または監査役が阿波製紙グループの業務及び財産の状況を調査する場合は、迅速かつ的確に対応する。

9. 子会社の取締役、監査役、使用人またはこれらの者から報告を受けた者が当社の監査役に報告をするための体制

- (1) 当社グループの取締役及び使用人は、当社監査役から業務執行に関する事項について報告を求められたときは、速やかに適切な報告を行う。
- (2) 当社の内部監査室及び総務部は定期的に当社監査役に対する報告会を実施し、当社グループにおける内部監査、コンプライアンスの現状について報告する。

10. 前号の報告をした者が当該報告をしたことを理由として不利な取り扱いを受けないことを確保するための体制

当社は、前号の報告に関連する部署の担当者に対し、対応上必要な場合を除き通報者・通報事項・調査内容等を他に一切開示しないこと及び違反した場合の就業規則上の処分について周知徹底を図る。

11. 当社の監査役職務の執行について生ずる費用の前払いまたは償還の手続きその他の当該職務の執行について生ずる費用または債務の処理に係る方針に関する事項

当社の監査役がその職務の執行について費用の前払い等を請求した場合は、当社は監査役職務の執行に必要なものと認められるときを除き、その費用を負担する。

12. その他当社の監査役職務の執行が実効的に行われることを確保するための体制

- (1) 監査役半数以上は社外監査役とし、経営からの独立性を保ちつつ、的確な監査が実施できる体制とする。
- (2) 監査役と代表取締役との間で定期的な意見交換を行う。
- (3) 監査役は、監査の実施にあたり必要と認めるときは、自らの判断で、弁護士、公認会計士その他の外部アドバイザーを活用する。

13. 財務報告の信頼性及び適正性を確保するための体制

金融商品取引法の定めに従って、財務報告に係る内部統制が有効かつ適切に行われる体制を整備・強化し、適切な運用を図り、その整備・運用状況を定期的に評価し、維持・改善に努める。

14. 反社会的勢力排除に向けた体制

- (1) 市民社会の秩序や安全に脅威を与える反社会的勢力及び団体とは断固として対決し、一切の関係を持たない経営姿勢を堅持する。
- (2) 反社会的勢力及び団体からの不当要求等に対しては、警察及び弁護士等の外部専門機関と緊密な連携のもと、毅然とした態度で組織的に対応する。

ロ. リスク管理体制の整備の状況

当社は、「リスクマネジメント基本方針」を定め、事業活動における様々なリスクに的確な対応を行っております。当社のリスク管理体制は、リスクマネジメント委員会にて経営上の重要なリスクについて協議を行うとともに、ワーキンググループにて業務リスクへの対応を協議し、リスク管理体制の整備・充実に努めております。

八．責任限定契約の内容の概要

当社と各社外取締役及び各社外監査役は、会社法第427条第1項の規定に基づき、同法第423条第1項の損害賠償責任を限定する契約を締結しており、当該契約に基づく賠償責任限度額は、法令の定める額としております。

二．取締役の定数

当社の取締役は10名以内とする旨を定款に定めております。

ホ．取締役の選任及び解任決議要件

当社は、取締役の選任決議については、議決権を行使することができる株主の議決権の3分の1以上を有する株主が出席し、その議決権の過半数の決議をもって行い、累積投票によらないものとする旨、定款に定めております。また、解任の決議につきましては、定款において特別の定めを行っておりません。

へ．中間配当の決定機関

当社は、株主への利益還元の高めのため、会社法第454条第5項の規定に基づき、取締役会の決議によって、毎年9月30日の最終の株主名簿に記載又は記録された株主又は登録株式質権者に対し、中間配当を行うことができる旨を定款に定めております。

ト．自己の株式の取得

当社は、機動的な資本政策を遂行できるよう、会社法第165条第2項の規定に基づき、取締役会の決議によって市場取引等により自己の株式を取得することができる旨を定款に定めております。

チ．株主総会の特別決議要件

当社は、会社法第309条第2項に定める株主総会の特別決議要件について、議決権を行使することができる株主の議決権の3分の1以上を有する株主が出席し、その議決権の3分の2以上をもって行う旨を定款に定めております。これは、株主総会の円滑な運営を行うことを目的とするものであります。

(2) 【役員の状況】

役員一覧

男性9名 女性-名 (役員のうち女性の比率-%)

役職名	氏名	生年月日	略歴	任期	所有株式数 (千株)
代表取締役 社長 CEO CIO	三木 康弘	1963年11月20日生	1987年4月 株式会社第一勧業銀行(現 株式会社みずほ銀行) 入行 1992年10月 当社入社 1992年12月 代表取締役社長就任 1994年8月 Thai United Awa Paper Co.,Ltd. Chairman(現任) 2003年4月 阿波製紙(上海)有限公司(現 阿波濾材(上海)有限公司) 董事長 2014年4月 阿波製紙(上海)有限公司 董事(現任) 2020年6月 代表取締役社長 CEO CIO(現任)	(注)5	305
取締役 専務執行役員 CTO CPO	長尾 浩志	1957年11月16日生	1980年4月 当社入社 2002年4月 研究開発部長 2004年4月 執行役員研究開発部長 2005年4月 常務執行役員研究開発部長 2006年4月 常務執行役員 2007年4月 執行役員生産管理部長 2008年4月 Thai United Awa Paper Co.,Ltd. Managing Director 2008年6月 取締役就任 2012年6月 常務執行役員生産管理部長 2013年4月 阿波製紙(上海)有限公司(現 阿波濾材(上海)有限公司) 董事(現任) 2015年4月 専務執行役員 2020年6月 取締役専務執行役員 CTO CPO(現任)	(注)5	7
取締役 上席執行役員 CQO 品質保証部長	三木 富士彦	1965年12月31日生	1989年4月 富士通株式会社入社 1997年10月 当社入社 1998年12月 取締役就任 2000年6月 阿南工場長 2003年4月 技術部長 2005年2月 阿波製紙(上海)有限公司(現 阿波濾材(上海)有限公司) 董事(現任) 董事総経理 2010年5月 海外事業部長 2011年4月 Thai United Awa Paper Co.,Ltd. Director 2011年6月 執行役員営業部長 2011年10月 阿波製紙(上海)有限公司 董事 2012年6月 常務執行役員営業部長 2014年4月 阿波製紙(上海)有限公司 董事長(現任) 2014年4月 国際事業部長 2017年4月 フィルターメディア事業部長 2018年6月 上席執行役員 2019年6月 品質保証部長(現任) 2020年6月 取締役上席執行役員 CQO(現任)	(注)5	617
取締役 上席執行役員 CFO	岡澤 智	1963年8月7日生	1986年3月 当社入社 2008年10月 経営管理部長 2009年5月 阿波製紙(上海)有限公司(現 阿波濾材(上海)有限公司) 監事(現任) 2011年6月 執行役員経営管理部長 2012年6月 経営企画室長 2015年4月 経営管理部長 2017年6月 取締役就任 2018年6月 上席執行役員 2020年6月 上席執行役員 CFO(現任)	(注)5	9

役職名	氏名	生年月日	略歴	任期	所有株式数 (千株)
取締役 (非常勤)	松重 和美	1947年 8 月15日生	1975年 8 月 九州大学工学部助手 1990年 5 月 同大学工学部教授 1993年 3 月 京都市大学大学院工学研究科電子工学 専攻教授 1996年 7 月 同大学ベンチャー・ビジネス・ラボ ラトリー施設長 2001年 4 月 同大学国際融合創造センター長 2002年 4 月 同大学工学研究科インテックセン ターナノ工学高等研究院長 2004年 4 月 同大学副学長 2005年 4 月 同大学国際イノベーション機構長 2012年 4 月 同大学名誉教授(現任) 龍谷大学理工学部特別任用教授 2012年 6 月 ニチコン株式会社社外取締役就任 (現任) 2013年 4 月 四国大学・四国大学短期大学部学長 (現任) 2016年 6 月 当社取締役就任(現任)	(注) 5	-
取締役 (非常勤)	國原 惇一郎	1947年 4 月23日生	1973年 4 月 蝶理株式会社入社 1998年 5 月 同社産地事業部門業務企画室統轄部 長 2001年 6 月 同社取締役審査部長 2002年 6 月 同社取締役経営政策室長 2004年 6 月 同社常務取締役 2005年 1 月 同社代表取締役常務 2006年 6 月 同社代表取締役専務 2008年 6 月 同社代表取締役副社長 2013年 6 月 同社相談役 2020年 6 月 当社取締役就任(現任)	(注) 5	-
監査役 (常勤)	吉井 康夫	1952年 4 月25日生	1975年 4 月 株式会社阿波銀行入行 2006年 6 月 同行審査部部長代理兼融資支援 センター長 2006年 8 月 同行人事部副部長待遇 阿波銀カード株式会社出向 2009年 5 月 阿波銀カード株式会社 常務取締役 就任 2011年 9 月 当社入社 社長付参与 2012年 6 月 取締役就任 執行役員経営管理部長 2015年 4 月 常務執行役員 2017年 6 月 監査役就任(現任)	(注) 6	3
監査役 (非常勤)	岸 宏次	1952年 1 月26日生	1981年 4 月 公認会計士岸寛一事務所入所 1985年 8 月 税理士登録 1990年 3 月 株式会社アバカス 代表取締役就任 1994年 4 月 税理士岸宏次事務所 所長就任 2006年 5 月 税理士法人アクセス 代表社員就任 2006年 6 月 当社監査役就任(現任)	(注) 7	-
監査役 (非常勤)	内田 善久	1957年 5 月 1 日生	1980年 4 月 株式会社阿波銀行入行 1997年 8 月 同行鳴門東支店長 1999年 8 月 同行石井支店長 2001年 6 月 同行西大阪支店長 2004年 6 月 同行高松支店長 2006年 6 月 同行監査部長 2008年 6 月 同行経営管理部長 2009年 6 月 同行常勤監査役 2014年 6 月 阿波銀保証株式会社 代表取締役社 長就任 2018年 6 月 七福興業株式会社(現 七福トー タルサポート株式会社) 代表取締役 社長就任(現任) 2018年 6 月 当社監査役就任(現任)	(注) 7	-
計					942

- (注) 1. CEO (Chief Executive Officer : 最高経営責任者)
CIO (Chief Information Officer : 最高情報責任者)
CTO (Chief Technology Officer : 最高技術責任者)
CPO (Chief Procurement Officer : 最高購買責任者)
CQO (Chief Quality Officer : 最高品質責任者)
CFO (Chief Financial Officer : 最高財務責任者)
2. 取締役 松重和美氏および國原惇一郎氏は、社外取締役であります。
3. 監査役 岸宏次氏及び内田善久氏は、社外監査役であります。
4. 取締役 三木富士彦は、代表取締役社長 三木康弘の実弟であります。
5. 2020年6月25日開催の定時株主総会の終結の時から1年以内に終了する事業年度のうち最終のものに関する定時株主総会終結の時までであります。
6. 2017年6月27日開催の定時株主総会の終結の時から4年以内に終了する事業年度のうち最終のものに関する定時株主総会終結の時までであります。
7. 2018年6月27日開催の定時株主総会の終結の時から4年以内に終了する事業年度のうち最終のものに関する定時株主総会終結の時までであります。
8. 取締役会で決定した会社の方針に基づき、担当業務の執行にあたる者を執行役員と称しております。上記以外の執行役員は5名で、水環境事業部担当 矢野勝彦、総務部長 大西忠、研究開発部長 横田博、フィルターメディア事業部長 小松宗彦、阿南事業所長 日下善文であります。
9. 当社は、法令に定める監査役員数を欠くことになる場合に備え、会社法第329条第3項に定める補欠監査役1名を選任しております。補欠監査役の略歴は次のとおりであります。

氏名	生年月日	略歴	所有株式数 (千株)
竹内 洋一	1947年7月20日生	1976年2月 税理士登録 1986年8月 公認会計士登録 1990年8月 渦潮監査法人設立 代表社員(現任) 2003年7月 さくら税理士法人設立 代表社員(現任)	-

社外役員の状況

- イ. 社外取締役及び社外監査役の人員並びに人的関係、資本的関係及び取引関係その他の利害関係
社外取締役松重和美氏は、京都大学名誉教授であり四国大学・四国大学短期大学部の学長であります。また、ニチコン株式会社の社外取締役を兼務しております。両大学及び同社と当社との人的関係、資本的関係又は取引関係その他の利害関係はありません。
社外監査役内田善久氏は、株式会社阿波銀行の出身であり同行と当社の間では借入等の取引がありますが、当社とは独立した視点をもって職務を遂行できるものと判断しております。また、同氏は七福トータルサポート株式会社の代表取締役社長を兼務しておりますが、同社と当社との人的関係、資本的関係又は特筆すべき取引関係その他の利害関係はありません。
- ロ. 社外取締役の選任状況及び当社の企業統治において果たす機能及び役割
社外取締役松重和美氏においては、大学教授・学長としての豊富な学識経験と高い見識を活かし、客観的な視点から経営全般に対し助言・提言をいただくことで、社外取締役國原惇一郎氏においては、経営者として中期経営計画の策定や財務体質の強化・収益力の向上など企業統治・経営企画分野全般に携わる中で培われた高い見識と豊富な経験を当社の経営に反映し、業務執行を行う経営陣から独立した客観的な視点から助言・提言をいただくことで、当社経営体制がさらに強化できると判断し、社外取締役に選任しております。
- ハ. 社外監査役の選任状況及び当社の企業統治において果たす機能及び役割
社外監査役岸宏次氏は税理士の資格を有し、財務及び会計に関する相当程度の知見を有しており、会計の専門家としての職業倫理と専門能力に高い監査機能が期待されることから、社外監査役内田善久氏は銀行で監査役を経験しており、その経験を活かし高い監査機能が期待されることから、これらが監査役体制の強化に資するものと判断し、社外監査役に選任しております。
なお、当社は、法令に定める社外監査役員数を欠くことになる場合に備え、竹内洋一氏を補欠監査役に選任しております。

二．社外取締役及び社外監査役の独立性について

当社は、社外取締役及び社外監査役を選任するための会社からの独立性に関する基準を定めており、コーポレートガバナンスの透明性を向上することに資することを目的とし、社外取締役及び社外監査役候補者の検討にあたっては、同基準による独立性を重視しております。

また、社外取締役松重和美、國原惇一郎の両氏並びに社外監査役岸宏次氏について、同基準に照らし、一般株主と利害相反が生じるおそれがないと判断し、株式会社東京証券取引所が定める独立役員として届け出ております。

同基準は、当社ウェブサイトに掲載しております。

https://www.awapaper.co.jp/company/company_policy.html#n07

社外取締役又は社外監査役による監督又は監査と内部監査、監査役監査及び会計監査との相互連携並びに内部統制部門との関係

社外取締役は、内部監査部門から定期的に報告を受けるとともに、適宜業務執行取締役意見に意見を述べるなど適切な監督を行っております。

社外監査役は、監査役会の定めた職務の分担等に従い、取締役から報告を受け、必要に応じ説明を求めるなど監査情報の収集に努め、取締役会等で適法性を確保するための意見を表明しております。さらに、監査役会などを通じて定期的に会計監査人及び内部監査室と意見交換を行い、情報共有を図ることで相互に有効かつ効率的な監査が実行できるよう努めております。

(3) 【監査の状況】

監査役監査の状況

イ．組織・人員・手続

当社は監査役会設置会社であります。常勤監査役1名、社外監査役2名の計3名で構成されております。社外監査役の岸宏次氏は税理士の資格を有しており、財務及び会計に関する相当程度の知見を有しております。補助使用人1名を配置しており、内部監査部門との兼任となっております。

ロ．監査役会の活動状況

監査役会は、取締役会開催に先立ち月次で開催される定時監査役会のほか、必要に応じ随時開催されることとしております。当事業年度は計15回開催され、1回当たりの所要時間は約1時間であり、監査役3名全員が15回すべて出席しました。

監査役会では、監査方針、監査計画、監査報告書の作成、会計監査人の再任・不再任および報酬等の同意、株主総会付議議案内容などについて検討を行ったほか、常勤監査役の現場往査等の報告が毎月行われ、監査役間で意見交換や監査結果の審議を行いました。

ハ．監査役の活動状況

常勤監査役は、取締役会や経営会議等の重要会議へ出席し必要に応じ説明を求め意見表明を行いました。また監査計画に基づき、本社各部門及び主要な事業所等の実地監査、重要な決裁書類等の閲覧、四半期及び期末決算遂行状況や結果の確認等を行いました。

社外監査役は、取締役会に出席し、それぞれの知見を活かし必要に応じ意見表明や提言を行いました。

監査役全員による代表取締役との会談を年2回開催し、中期経営計画や当社の対処すべき課題等について意見交換を行い相互認識を深めました。会計監査人及び内部監査部門からは、監査計画の説明と監査の状況や結果の報告を受け、情報交換を行うなど連携を図りました。

内部監査の状況

当社は内部監査室(2名)を設置し、内部監査規程に基づき当社各部門及びグループ会社に対して業務監査を行っております。監査に際しては、監査役が立ち会い、また監査法人と適宜協議を行うなど相互の連携を図っております。

業務監査後は監査報告書の作成、勧告事項に対する被監査部門の改善進捗管理などにより実効性の高い監査を実施しております。また、内部監査結果は監査役会に報告することで監査上の課題など情報の共有を図り、相互の監査精度の向上を図っております。

監査結果は定期的に代表取締役社長、業務担当取締役及び取締役会に報告しており、内部統制システムの適正な運用に努めております。

会計監査の状況

イ．監査法人の名称

有限責任監査法人トーマツ

ロ．継続監査期間

14年

ハ．業務を執行した公認会計士

業務執行社員 久保誉一
業務執行社員 田中賢治

ニ．監査業務に係る補助者の構成

公認会計士 3名、その他 4名

ホ．監査法人の選定方針と理由

監査役会は監査法人の監査の基本方針、独立性や専門性等の品質管理体制、監査活動等を評価するとともに、会計部門からも監査法人の活動について報告を受け、これらを総合的に判断して選定することとしております。

この方針を踏まえて検討した結果、監査役会は有限責任監査法人トーマツの再任が適切と決定しました。

なお監査役会は、監査法人の職務の執行に支障がある場合等、その必要があると判断した場合は、株主総会に提出する監査法人の解任又は不再任に関する議案の内容を決定いたします。

ヘ．監査役及び監査役会による監査法人の評価

監査役会は、「会計監査人の選解任等の適否判断のチェックシート」を策定し、これに基づき会計監査人が必要な経験および専門知識を有した監査チームを構成していること、監査法人の監査の基本方針、監査手続、独立性、品質管理体制を確認し、監査実績などを踏まえたうえで、経営執行部門からの意見聴取を行うなど会計監査人を総合的に評価し、選解任等について判断しております。

監査報酬の内容等

イ．監査公認会計士等に対する報酬

区分	前連結会計年度		当連結会計年度	
	監査証明業務に基づく報酬(千円)	非監査業務に基づく報酬(千円)	監査証明業務に基づく報酬(千円)	非監査業務に基づく報酬(千円)
提出会社	24,000	-	24,500	-
連結子会社	-	-	-	-
計	24,000	-	24,500	-

ロ．監査公認会計士等と同一のネットワークに属する組織に対する報酬(イ．を除く)

区分	前連結会計年度		当連結会計年度	
	監査証明業務に基づく報酬(千円)	非監査業務に基づく報酬(千円)	監査証明業務に基づく報酬(千円)	非監査業務に基づく報酬(千円)
提出会社	-	-	-	-
連結子会社	7,673	-	7,843	-
計	7,673	-	7,843	-

ハ．その他の重要な監査証明業務に基づく報酬の内容

該当事項はありません。

二．監査報酬の決定方針

当社の監査公認会計士等に対する監査報酬の決定方針は特に定めておりませんが、監査日数、当社の営業規模等を勘案し決定しております。

ホ．監査役会が会計監査人の報酬等に同意した理由

監査役会は、会計監査人の監査計画の内容、会計監査の職務遂行状況及び報酬見積りの算出根拠等を確認し検討した結果、これらについて適切であると判断したため、会計監査人の報酬等の額につき、会社法第399条第1項の同意を行っております。

(4) 【役員の報酬等】

役員の報酬等の額又はその算定方法の決定に関する方針に係る事項

当社の代表取締役及び業務執行取締役（社外取締役を除く）の報酬等は、業界や同規模の他社の水準を勘案のうえ、株主総会に総額の上限を上程し、決定された範囲内で個々の報酬等を決定します。個々の基本報酬等については、取締役会から委任された代表取締役と独立社外取締役が協議の上で役割と責務に見合い、かつ業績及び企業価値の向上に対する動機づけとなるよう配慮して決定しております。

取締役の報酬限度額は、2008年6月30日開催の第94期定時株主総会において、年額240百万円以内（ただし、使用人分給与は含まない。）と決議しております。また、年額240百万円の内枠で、2016年6月28日開催の第102期定時株主総会において、ストック・オプション報酬額として年額30百万円以内（社外取締役を除く。）と決議しております。

監査役の報酬限度額は、2008年6月30日開催の第94期定時株主総会において、年額30百万円以内と決議しております。

役員区分ごとの報酬等の総額、報酬等の種類別の総額及び対象となる役員の員数

役員区分	報酬等の総額 (千円)	報酬等の種類別の総額(千円)		対象となる 役員数の員数 (人)
		基本報酬	ストック オプション	
取締役 (社外取締役を除く)	95,208	83,400	11,808	5
監査役 (社外監査役を除く)	11,400	11,400	-	1
社外役員	9,600	9,600	-	4

(注) 取締役の報酬等の総額には、使用人兼務取締役の使用人分給与は含まれておりません。

役員ごとの連結報酬等の総額等

連結報酬等の総額が1億円以上である者が存在しないため、記載しておりません。

(5) 【株式の保有状況】

投資株式の区分の基準及び考え方

当社は保有目的が純投資目的である投資株式と純投資目的以外の目的である投資株式の区分について、株式保有先企業との良好かつ継続的な関係により、当社の企業価値向上につなげることを目的として保有するものを純投資目的以外の目的である投資株式として区分し、それ以外の目的で保有するものを純投資目的である投資株式として区分しております。

保有目的が純投資目的以外の目的である投資株式

イ．保有方針及び保有の合理性を検証する方法並びに個別銘柄の保有の適否に関する取締役会等における検証の内容

当社は配当等のリターンに加え、中長期的な観点からの取引関係の維持・強化を図り当社の企業価値向上につなげるために必要最低限の株式保有を行います。毎年1回取締役会において、保有目的の適切性、リスク、配当利回りに対する資本コストの比較等により保有の適否を検証し、合理性及び必要性が認められない場合には、売却等による縮減を行います。

取締役会において、保有目的が純投資目的以外の目的である投資株式（上場株式）の個別銘柄毎に保有目的が適切であるか、株式保有先企業との取引金額及び収益性とリスクが資本コストに見合っているかに着目して保有の適否を検証した結果、全ての銘柄について保有が適当と認められております。

ロ．銘柄数及び貸借対照表計上額の合計額

	銘柄数 (銘柄)	貸借対照表計上額の 合計額(千円)
非上場株式	7	38,591
非上場株式以外の株式	7	156,335

(当事業年度において株式数が増加した銘柄)

	銘柄数 (銘柄)	株式数の増加に係る取得 価額の合計額(千円)	株式数の増加の理由
非上場株式	-	-	-
非上場株式以外の株式	1	3,597	関係強化のため購入により増加

(当事業年度において株式数が減少した銘柄)

	銘柄数 (銘柄)	株式数の減少に係る売却 価額の合計額(千円)
非上場株式	1	225
非上場株式以外の株式	-	-

八．特定投資株式の銘柄ごとの株式数、貸借対照表計上額等に関する情報
特定投資株式

銘柄	当事業年度	前事業年度	保有目的、定量的な保有効果 及び株式数が増加した理由	当社の株式の 保有の有無
	株式数(株)	株式数(株)		
	貸借対照表計上額 (千円)	貸借対照表計上額 (千円)		
株式会社阿波銀行	48,372	46,930	金融機関との関係強化。 定量的な保有効果の記載は困難ですが、 保有目的の適切性、リスク、配当利回り に対する資本コストの比較等により保有 の合理性を検証しております。 株式数が増加した理由は、当社メインバ ンクとして関係強化するためです。	有
	110,385	132,061		
株式会社みずほ フィナンシャル グループ	199,740	199,740	金融機関との関係強化。 定量的な保有効果の記載は困難ですが、 保有目的の適切性、リスク、配当利回り に対する資本コストの比較等により保有 の合理性を検証しております。	無
	24,687	34,215		
平和紙業株式会社	35,600	35,600	取引先との関係強化。 定量的な保有効果の記載は困難ですが、 保有目的の適切性、リスク、配当利回り に対する資本コストの比較等により保有 の合理性を検証しております。	無
	14,418	18,227		
タキロンシーアイ 株式会社	7,000	7,000	取引先との関係強化。 定量的な保有効果の記載は困難ですが、 保有目的の適切性、リスク、配当利回り に対する資本コストの比較等により保有 の合理性を検証しております。	無
	4,192	4,199		
エイケン工業 株式会社	800	800	取引先との関係強化。 定量的な保有効果の記載は困難ですが、 保有目的の適切性、リスク、配当利回り に対する資本コストの比較等により保有 の合理性を検証しております。	無
	1,584	1,936		
トモニ ホールディングス 株式会社	2,300	2,300	金融機関との関係強化。 定量的な保有効果の記載は困難ですが、 保有目的の適切性、リスク、配当利回り に対する資本コストの比較等により保有 の合理性を検証しております。	無
	825	968		
株式会社三菱UFJ フィナンシャル・ グループ	600	600	金融機関との関係強化。 定量的な保有効果の記載は困難ですが、 保有目的の適切性、リスク、配当利回り に対する資本コストの比較等により保有 の合理性を検証しております。	無
	241	330		

(注) 1. 貸借対照表計上額が資本金額の100分の1を超える銘柄が、60銘柄に満たないため、全7銘柄について記載してあります。

保有目的が純投資目的である投資株式
該当事項はありません。

第5【経理の状況】

1．連結財務諸表及び財務諸表の作成方法について

- (1) 当社の連結財務諸表は、「連結財務諸表の用語、様式及び作成方法に関する規則」（1976年大蔵省令第28号）に基づいて作成しております。
- (2) 当社の財務諸表は、「財務諸表等の用語、様式及び作成方法に関する規則」（1963年大蔵省令第59号。以下「財務諸表等規則」という。）に基づいて作成しております。

また、当社は、特例財務諸表提出会社に該当し、財務諸表等規則第127条の規定により財務諸表を作成しております。

2．監査証明について

当社は、金融商品取引法第193条の2第1項の規定に基づき、連結会計年度（2019年4月1日から2020年3月31日まで）の連結財務諸表及び事業年度（2019年4月1日から2020年3月31日まで）の財務諸表について、有限責任監査法人トーマツによる監査を受けております。

3．連結財務諸表等の適正性を確保するための特段の取組みについて

当社は、連結財務諸表等の適正性を確保するための特段の取組みを行っております。具体的には、会計基準等の内容を適切に把握し、会計基準等の変更等についての確に対応することができる体制を整備するため、公益財団法人財務会計基準機構へ加入するとともに、監査法人等が主催する研修会への参加及び会計専門書の定期購読等を行っております。

1【連結財務諸表等】

(1)【連結財務諸表】

【連結貸借対照表】

(単位：千円)

	前連結会計年度 (2019年3月31日)	当連結会計年度 (2020年3月31日)
資産の部		
流動資産		
現金及び預金	4,776,927	4,735,412
受取手形及び売掛金	2,484,813	2,722,209
電子記録債権	160,159	319,780
商品及び製品	935,929	1,057,263
仕掛品	616,278	704,819
原材料及び貯蔵品	1,006,150	903,961
その他	99,067	376,000
貸倒引当金	76	81
流動資産合計	6,079,251	6,819,367
固定資産		
有形固定資産		
建物及び構築物(純額)	2,432,246,356	2,433,328,852
機械装置及び運搬具(純額)	2,207,870	2,278,086
土地	4,727,21,886	4,727,34,683
リース資産(純額)	79,999	63,487
建設仮勘定	1,072,598	165,860
その他(純額)	333,157	345,023
有形固定資産合計	1,952,4,869	1,942,0,993
無形固定資産	17,596	17,546
投資その他の資産		
投資有価証券	230,755	194,927
繰延税金資産	518,766	16,756
その他	3256,923	3372,357
貸倒引当金	1,000	1,000
投資その他の資産合計	1,005,445	583,041
固定資産合計	10,547,911	10,021,580
資産合計	16,627,162	16,840,948

(単位：千円)

	前連結会計年度 (2019年3月31日)	当連結会計年度 (2020年3月31日)
負債の部		
流動負債		
支払手形及び買掛金	6 1,305,006	1,186,147
電子記録債務	6 1,500,025	1,407,559
短期借入金	4, 8 1,469,923	4, 8 1,717,858
1年内返済予定の長期借入金	4 825,891	4 797,039
未払法人税等	46,013	46,835
賞与引当金	242,394	226,379
設備関係支払手形	6 70,659	-
設備関係電子記録債務	6 15,232	134,387
その他	561,394	605,070
流動負債合計	6,036,541	6,121,277
固定負債		
長期借入金	4 2,850,262	4 2,798,396
リース債務	107,067	71,351
再評価に係る繰延税金負債	7 373,873	7 373,873
退職給付に係る負債	794,881	841,407
資産除去債務	1,916	1,165
固定負債合計	4,128,001	4,086,193
負債合計	10,164,542	10,207,471
純資産の部		
株主資本		
資本金	1,385,137	1,385,137
資本剰余金	1,375,899	1,375,899
利益剰余金	1,040,442	971,788
自己株式	117,072	114,661
株主資本合計	3,684,407	3,618,164
その他の包括利益累計額		
その他有価証券評価差額金	2,598	35,463
土地再評価差額金	7 836,565	7 836,565
為替換算調整勘定	216,157	323,766
その他の包括利益累計額合計	1,055,321	1,124,869
新株予約権	34,201	43,699
非支配株主持分	1,688,689	1,846,743
純資産合計	6,462,620	6,633,476
負債純資産合計	16,627,162	16,840,948

【連結損益計算書及び連結包括利益計算書】
【連結損益計算書】

(単位：千円)

	前連結会計年度 (自 2018年4月1日 至 2019年3月31日)	当連結会計年度 (自 2019年4月1日 至 2020年3月31日)
売上高	16,158,141	15,353,164
売上原価	1 13,467,096	1 12,829,032
売上総利益	2,691,044	2,524,131
販売費及び一般管理費	2, 3 2,415,362	2, 3 2,277,272
営業利益	275,682	246,859
営業外収益		
受取利息	2,981	3,034
受取配当金	3,350	5,282
受取ロイヤリティー	9,610	7,148
技術指導料	737	7,018
補助金収入	117,077	-
受取補償金	-	86,323
その他	21,186	15,748
営業外収益合計	154,943	124,556
営業外費用		
支払利息	49,048	50,766
手形売却損	3,109	4,108
為替差損	1,793	14,188
売上割引	8,617	7,160
その他	7,451	13,340
営業外費用合計	70,021	89,564
経常利益	360,604	281,850
特別利益		
固定資産売却益	4 11,539	4 363,448
投資有価証券売却益	5 999	-
受取保険金	6 59,906	-
特別利益合計	72,445	363,448
特別損失		
固定資産売却損	-	7 69
固定資産除却損	8 29,710	8 10,517
災害による損失	9 54,185	-
特別損失合計	83,895	10,587
税金等調整前当期純利益	349,154	634,712
法人税、住民税及び事業税	64,109	62,631
法人税等調整額	142,633	503,148
法人税等合計	206,742	565,779
当期純利益	142,411	68,933
非支配株主に帰属する当期純利益	106,050	102,549
親会社株主に帰属する当期純利益又は 親会社株主に帰属する当期純損失()	36,361	33,616

【連結包括利益計算書】

(単位：千円)

	前連結会計年度 (自 2018年4月1日 至 2019年3月31日)	当連結会計年度 (自 2019年4月1日 至 2020年3月31日)
当期純利益	142,411	68,933
その他の包括利益		
その他有価証券評価差額金	13,724	38,062
為替換算調整勘定	37,671	218,346
その他の包括利益合計	1 51,395	1 180,284
包括利益	91,016	249,217
(内訳)		
親会社株主に係る包括利益	4,649	35,930
非支配株主に係る包括利益	86,366	213,286

【連結株主資本等変動計算書】

前連結会計年度（自 2018年4月1日 至 2019年3月31日）

（単位：千円）

	株主資本				
	資本金	資本剰余金	利益剰余金	自己株式	株主資本合計
当期首残高	1,385,137	1,375,899	1,073,904	117,069	3,717,871
当期変動額					
剰余金の配当			69,822		69,822
親会社株主に帰属する 当期純利益			36,361		36,361
自己株式の取得				2	2
株主資本以外の項目の 当期変動額（純額）					
当期変動額合計	-	-	33,461	2	33,464
当期末残高	1,385,137	1,375,899	1,040,442	117,072	3,684,407

	その他の包括利益累計額				新株 予約権	非支配 株主持分	純資産合計
	その他有価 証券評価 差額金	土地再評価 差額金	為替換算 調整勘定	その他の包括 利益累計額 合計			
当期首残高	16,323	836,565	234,144	1,087,033	22,450	1,646,824	6,474,180
当期変動額							
剰余金の配当							69,822
親会社株主に帰属する 当期純利益							36,361
自己株式の取得							2
株主資本以外の項目の 当期変動額（純額）	13,724	-	17,987	31,711	11,750	41,865	21,903
当期変動額合計	13,724	-	17,987	31,711	11,750	41,865	11,560
当期末残高	2,598	836,565	216,157	1,055,321	34,201	1,688,689	6,462,620

当連結会計年度（自 2019年4月1日 至 2020年3月31日）

（単位：千円）

	株主資本				
	資本金	資本剰余金	利益剰余金	自己株式	株主資本合計
当期首残高	1,385,137	1,375,899	1,040,442	117,072	3,684,407
当期変動額					
剰余金の配当			34,911		34,911
親会社株主に帰属する 当期純損失（ ）			33,616		33,616
自己株式の取得				29	29
自己株式の処分			126	2,440	2,314
株主資本以外の項目の 当期変動額（純額）					
当期変動額合計	-	-	68,653	2,411	66,242
当期末残高	1,385,137	1,375,899	971,788	114,661	3,618,164

	その他の包括利益累計額				新株 予約権	非支配 株主持分	純資産合計
	その他有価 証券評価 差額金	土地再評価 差額金	為替換算 調整勘定	その他の包括 利益累計額 合計			
当期首残高	2,598	836,565	216,157	1,055,321	34,201	1,688,689	6,462,620
当期変動額							
剰余金の配当							34,911
親会社株主に帰属する 当期純損失（ ）							33,616
自己株式の取得							29
自己株式の処分							2,314
株主資本以外の項目の 当期変動額（純額）	38,062	-	107,609	69,547	9,498	158,054	237,099
当期変動額合計	38,062	-	107,609	69,547	9,498	158,054	170,856
当期末残高	35,463	836,565	323,766	1,124,869	43,699	1,846,743	6,633,476

【連結キャッシュ・フロー計算書】

(単位：千円)

	前連結会計年度 (自 2018年4月1日 至 2019年3月31日)	当連結会計年度 (自 2019年4月1日 至 2020年3月31日)
営業活動によるキャッシュ・フロー		
税金等調整前当期純利益	349,154	634,712
減価償却費	717,983	821,065
株式報酬費用	11,750	11,808
賞与引当金の増減額(は減少)	2,004	16,015
退職給付に係る負債の増減額(は減少)	72,708	43,572
受取利息及び受取配当金	6,332	8,317
支払利息	49,048	50,766
固定資産売却損益(は益)	11,539	363,378
固定資産除却損	29,710	10,517
投資有価証券売却損益(は益)	999	-
補助金収入	117,077	-
受取補償金	-	86,323
受取保険金	59,906	-
売上債権の増減額(は増加)	147,515	356,327
たな卸資産の増減額(は増加)	119,400	63,265
仕入債務の増減額(は減少)	187,398	246,591
その他	227,460	54,067
小計	1,020,549	378,157
利息及び配当金の受取額	4,810	6,898
利息の支払額	49,034	50,960
補助金の受取額	117,077	-
保険金の受取額	59,906	-
法人税等の支払額	69,144	69,070
営業活動によるキャッシュ・フロー	1,084,163	265,024
投資活動によるキャッシュ・フロー		
定期預金の預入による支出	262,400	45,000
定期預金の払戻による収入	224,260	195,000
有形固定資産の取得による支出	796,764	422,072
有形固定資産の売却による収入	20,020	91,052
無形固定資産の取得による支出	5,972	4,500
投資有価証券の取得による支出	123,359	3,597
無形固定資産の売却による収入	-	135,152
出資金の払込による支出	94,050	109,202
その他	5,560	2,638
投資活動によるキャッシュ・フロー	1,043,827	165,805
財務活動によるキャッシュ・フロー		
短期借入金の純増減額(は減少)	100,316	209,252
長期借入れによる収入	1,050,000	800,000
長期借入金の返済による支出	988,411	884,871
配当金の支払額	69,822	34,911
非支配株主への配当金の支払額	44,501	55,232
その他	60,050	38,306
財務活動によるキャッシュ・フロー	213,103	4,068
現金及び現金同等物に係る換算差額	8,086	230
現金及び現金同等物の増減額(は減少)	180,853	95,380
現金及び現金同等物の期首残高	582,404	401,550
現金及び現金同等物の期末残高	1,401,550	1,496,931

【注記事項】

(連結財務諸表作成のための基本となる重要な事項)

1. 連結の範囲に関する事項

(1) 連結子会社の数 2社

連結子会社の名称

Thai United Awa Paper Co.,Ltd.

阿波濾材(上海)有限公司

(注)阿波製紙(上海)有限公司は、2020年3月5日付けで商号を阿波濾材(上海)有限公司に変更いたしました。

(2) 非連結子会社の名称等

非連結子会社

イノベーション創出投資事業有限責任組合

(連結の範囲から除いた理由)

非連結子会社は、小規模会社であり、総資産、売上高、当期純損益(持分に見合う額)及び利益剰余金(持分に見合う額)等は、連結財務諸表に重要な影響を及ぼしていないためであります。

2. 持分法の適用に関する事項

(1) 持分法適用の関連会社数 1社

持分法適用の関連会社の名称

Ⓔ州市国豊阿波濾材有限公司

(2) 持分法を適用しない非連結子会社の名称

イノベーション創出投資事業有限責任組合

(持分法を適用しない理由)

持分法を適用しない会社は、当期純損益(持分に見合う額)及び利益剰余金(持分に見合う額)等からみて、持分法の対象から除いても連結財務諸表に重要な影響を及ぼしていないためであります。

(3) 持分法適用会社は、決算日が連結決算日と異なるため、当該会社の事業年度に係る財務諸表を使用しております。

3. 連結子会社の事業年度等に関する事項

連結子会社であるThai United Awa Paper Co.,Ltd.及び阿波濾材(上海)有限公司の決算日は12月31日であります。

連結財務諸表の作成に当たっては、両社の決算日現在の財務諸表を使用しております。ただし、連結決算日との間に発生した重要な取引については連結上必要な調整を行っております。

4. 会計方針に関する事項

(1) 重要な資産の評価基準及び評価方法

イ 有価証券

その他有価証券

時価のあるもの

決算日の市場価格等に基づく時価法(評価差額は全部純資産直入法により処理し、売却原価は移動平均法により算定しております。)を採用しております。

時価のないもの

移動平均法による原価法を採用しております。

ロ デリバティブ

時価法を採用しております。

ハ たな卸資産

主として総平均法による原価法(貸借対照表価額は、収益性の低下に基づく簿価切下げの方法により算定しております。)を採用しております。

(2) 重要な減価償却資産の減価償却の方法

イ 有形固定資産(リース資産を除く)

当社は1998年4月1日以降に取得した建物(建物附属設備を除く)並びに2016年4月1日以降に取得した建物附属設備及び構築物については定額法を採用し、それ以外の有形固定資産については定率法を採用しております。

また、連結子会社については定額法を採用しております。

なお、主な耐用年数は次のとおりであります。

建物及び構築物 7~50年

機械装置及び運搬具 5~12年

ロ 無形固定資産(リース資産を除く)

定額法を採用しております。

なお、自社利用のソフトウェアについては、社内における見込利用可能期間(5年)に基づく定額法を採用しております。

ハ リース資産

リース期間を耐用年数とし、残存価額を零とする定額法を採用しております。

(3) 重要な引当金の計上基準

イ 貸倒引当金

当社は債権の貸倒れによる損失に備えるため、一般債権については貸倒実績率により、貸倒懸念債権等特定の債権については個別に回収可能性を勘案し、回収不能見込額を計上しております。

また、在外連結子会社は相手先毎に回収不能見込額を計上しております。

ロ 賞与引当金

当社は従業員の賞与の支給に備えるため、支給見込額のうち当連結会計年度に負担すべき額を計上しております。

(4) 退職給付に係る会計処理の方法

退職給付見込額の期間帰属方法

退職給付債務の算定にあたり、退職給付見込額を当連結会計年度末までの期間に帰属させる方法については、給付算定式基準によっております。

数理計算上の差異の費用処理方法

数理計算上の差異については、発生連結会計年度に一括して費用処理しております。

小規模企業等における簡便法の採用

連結子会社は、退職給付に係る負債及び退職給付費用の計算に、退職給付に係る期末要支給額を退職給付債務とする方法を用いた簡便法を適用しております。

(5) 重要な外貨建の資産又は負債の本邦通貨への換算基準

外貨建金銭債権債務は、連結決算日の直物為替相場により円貨に換算し、換算差額は損益として処理しております。

なお、在外連結子会社等の資産及び負債は、各社の決算日の直物為替相場により円貨に換算し、収益及び費用は期中平均相場により円貨に換算し、換算差額は純資産の部における為替換算調整勘定及び非支配株主持分に含めております。

(6) 連結キャッシュ・フロー計算書における資金の範囲

手許現金、随時引き出し可能な預金及び容易に換金可能であり、かつ、価値の変動について僅少なリスクしか負わない取得日から3ヶ月以内に償還期限の到来する短期投資からなっております。

(7) その他連結財務諸表作成のための基本となる重要な事項

消費税等の会計処理

消費税等の会計処理は、税抜方式によっております。

(未適用の会計基準等)

- ・「収益認識に関する会計基準」(企業会計基準第29号 2020年3月31日 企業会計基準委員会)
- ・「収益認識に関する会計基準の適用指針」(企業会計基準適用指針第30号 2020年3月31日 企業会計基準委員会)
- ・「金融商品の時価等の開示に関する適用指針」(企業会計基準適用指針第19号 2020年3月31日 企業会計基準委員会)

(1) 概要

国際会計基準審議会(IASB)及び米国財務会計基準審議会(FASB)は、共同して収益認識に関する包括的な会計基準の開発を行い、2014年5月に「顧客との契約から生じる収益」(IASBにおいてはIFRS第15号、FASBにおいてはTopic606)を公表しており、IFRS第15号は2018年1月1日以後開始する事業年度から、Topic606は2017年12月15日より後に開始する事業年度から適用される状況を踏まえ、企業会計基準委員会において、収益認識に関する包括的な会計基準が開発され、適用指針と合わせて公表されたものです。

企業会計基準委員会の収益認識に関する会計基準の開発にあたっての基本的な方針として、IFRS第15号と整合性を図る便益の1つである財務諸表間の比較可能性の観点から、IFRS第15号の基本的な原則を取り入れることを出発点とし、会計基準を定めることとされ、また、これまで我が国で行われてきた実務等に配慮すべき項目がある場合には、比較可能性を損なわせない範囲で代替的な取扱いを追加することとされております。

(2) 適用予定日

2022年3月期の期首から適用します。

(3) 当該会計基準等の適用による影響

「収益認識に関する会計基準」等の適用による連結財務諸表に与える影響額については、現時点で評価中であり
ます。

(追加情報)

新型コロナウイルスの世界的な感染拡大による影響に関して、当社グループ関連の業界のうち自動車関連市場は大きな影響があると見込んでおります。そのため、2020年度は売上高の減少を見込んでおり、2021年度より売上高が回復すると仮定し、税効果会計などの会計上の見積りを行っております。

なお、収束時期や経済への影響などの先行きの情勢を見極めることは極めて困難な状況であり、今後の業績に影響を与える可能性があります。

(連結貸借対照表関係)

1 有形固定資産の減価償却累計額

	前連結会計年度 (2019年3月31日)	当連結会計年度 (2020年3月31日)
有形固定資産の減価償却累計額	15,760,756千円	16,099,737千円

2 取得価額から控除した国庫補助金等による圧縮記帳額

	前連結会計年度 (2019年3月31日)	当連結会計年度 (2020年3月31日)
建物及び構築物	4,090千円	4,090千円
機械装置及び運搬具	22,100	22,100

3 非連結子会社及び関連会社に対するものは、次のとおりであります。

	前連結会計年度 (2019年3月31日)	当連結会計年度 (2020年3月31日)
その他(関係会社出資金)	149,504千円	258,168千円

4 担保資産及び担保付債務

担保に供している資産は、次のとおりであります。

	前連結会計年度 (2019年3月31日)	当連結会計年度 (2020年3月31日)
定期預金(現金及び預金)	108,137千円	115,625千円
建物及び構築物	681,891	670,281
土地	2,479,705	2,479,705
計	3,269,733	3,265,612

担保付債務は、次のとおりであります。

	前連結会計年度 (2019年3月31日)	当連結会計年度 (2020年3月31日)
短期借入金	989,573千円	1,227,808千円
1年内返済予定の長期借入金	594,778	601,880
長期借入金	2,475,036	2,618,396
計	4,059,387	4,448,084

5 受取手形及び電子記録債権割引高

	前連結会計年度 (2019年3月31日)	当連結会計年度 (2020年3月31日)
受取手形割引高	346,007千円	27,467千円
電子記録債権割引高	98,824	225,634

6 連結会計年度末日満期手形等

連結会計年度末日満期手形等の会計処理については、前連結会計年度の末日は金融機関の休日でしたが、満期日に決済が行われたものとして処理しております。連結会計年度末日満期手形等の金額は、次のとおりであります。

	前連結会計年度 (2019年3月31日)	当連結会計年度 (2020年3月31日)
支払手形	24,708千円	- 千円
電子記録債務	562,894	-
設備関係支払手形	2,916	-
設備関係電子記録債務	4,779	-

7 事業用土地の再評価

土地の再評価に関する法律(1998年3月31日公布法律第34号)に基づき、事業用の土地の再評価を行い、評価差額については、当該評価差額に係る税金相当額を「再評価に係る繰延税金負債」として負債の部に計上し、これを控除した金額を「土地再評価差額金」として純資産の部に計上しております。

- ・再評価の方法...土地の再評価に関する法律施行令(1998年3月31日公布政令第119号)第2条第4号に定める地価税の課税価額(自己所有の一部工場及び倉庫に係る土地については同政令第2条第1号地価公示価格、第4号固定資産税評価額に合理的な調整を行った額)で再評価しております。
- ・再評価を行った年月日...1999年9月30日

	前連結会計年度 (2019年3月31日)	当連結会計年度 (2020年3月31日)
再評価を行った土地の期末における時価と再評価後の帳簿価額との差額	789,446千円	789,446千円

8 当座貸越契約

当社及び連結子会社(Thai United Awa Paper Co., Ltd.)においては、運転資金の効率的な調達を行うため取引銀行8行と当座貸越契約を締結しております。これらの契約に基づく連結会計年度末の借入未実行残高は次のとおりであります。

	前連結会計年度 (2019年3月31日)	当連結会計年度 (2020年3月31日)
当座貸越極度額	3,218,541千円	3,382,600千円
借入実行残高	870,000	1,080,001
差引額	2,348,541	2,302,599

(連結損益計算書関係)

1 通常の販売目的で保有するたな卸資産の収益性の低下による簿価切下額

	前連結会計年度 (自 2018年4月1日 至 2019年3月31日)	当連結会計年度 (自 2019年4月1日 至 2020年3月31日)
売上原価	64,796千円	707千円

2 販売費及び一般管理費のうち主要な費目及び金額は次のとおりであります。

	前連結会計年度 (自 2018年4月1日 至 2019年3月31日)	当連結会計年度 (自 2019年4月1日 至 2020年3月31日)
運賃及び荷造費	465,730千円	409,841千円
給料及び手当	411,606	416,851
研究開発費	505,160	467,785
賞与引当金繰入額	44,521	41,657

3 一般管理費に含まれる研究開発費の総額

	前連結会計年度 (自 2018年4月1日 至 2019年3月31日)	当連結会計年度 (自 2019年4月1日 至 2020年3月31日)
	505,160千円	467,785千円

4 固定資産売却益の内容は次のとおりであります。

	前連結会計年度 (自 2018年4月1日 至 2019年3月31日)	当連結会計年度 (自 2019年4月1日 至 2020年3月31日)
建物及び構築物	- 千円	138,740千円
機械装置及び運搬具	11,484	3,002
その他	55	1
無形固定資産	-	221,705
計	11,539	363,448

5 投資有価証券売却益の内容は次のとおりであります。

	前連結会計年度 (自 2018年4月1日 至 2019年3月31日)	当連結会計年度 (自 2019年4月1日 至 2020年3月31日)
その他有価証券	999千円	- 千円

6 受取保険金

前連結会計年度(自 2018年4月1日 至 2019年3月31日)

2018年9月に発生した台風21号の影響により、当社阿南事業所が受けた災害に対する保険金であります。

当連結会計年度(自 2019年4月1日 至 2020年3月31日)

該当事項はありません。

7 固定資産売却損の内容は次のとおりであります。

	前連結会計年度 (自 2018年4月1日 至 2019年3月31日)	当連結会計年度 (自 2019年4月1日 至 2020年3月31日)
その他	- 千円	69千円
計	-	69

8 固定資産除却損の内容は次のとおりであります。

	前連結会計年度 (自 2018年4月1日 至 2019年3月31日)	当連結会計年度 (自 2019年4月1日 至 2020年3月31日)
建物及び構築物	73千円	3,399千円
機械装置及び運搬具	2,881	2,859
リース資産	-	0
その他	-	46
解体撤去費用他	26,755	4,211
計	29,710	10,517

9 災害による損失

前連結会計年度(自 2018年4月1日 至 2019年3月31日)

2018年9月に発生した台風21号の影響により、当社阿南事業所が受けた災害による損失であります。

当連結会計年度(自 2019年4月1日 至 2020年3月31日)

該当事項はありません。

(連結包括利益計算書関係)

1 その他の包括利益に係る組替調整額及び税効果額

	前連結会計年度 (自 2018年4月1日 至 2019年3月31日)	当連結会計年度 (自 2019年4月1日 至 2020年3月31日)
その他有価証券評価差額金：		
当期発生額	19,736千円	39,200千円
組替調整額	-	-
税効果調整前	19,736	39,200
税効果額	6,011	1,138
その他有価証券評価差額金	13,724	38,062
為替換算調整勘定：		
当期発生額	37,671	218,346
組替調整額	-	-
税効果調整前	37,671	218,346
税効果額	-	-
為替換算調整勘定	37,671	218,346
その他の包括利益合計	51,395	180,284

(連結株主資本等変動計算書関係)

前連結会計年度(自 2018年4月1日 至 2019年3月31日)

1. 発行済株式の種類及び総数並びに自己株式の種類及び株式数に関する事項

	当連結会計年度期首 株式数(千株)	当連結会計年度 増加株式数(千株)	当連結会計年度 減少株式数(千株)	当連結会計年度末 株式数(千株)
発行済株式				
普通株式	10,172	-	-	10,172
合計	10,172	-	-	10,172
自己株式				
普通株式(注)	198	0	-	198
合計	198	0	-	198

(注) 自己株式の株式数の増加0千株は、単元未満株式の買取によるものです。

2. 新株予約権及び自己新株予約権に関する事項

区分	新株予約権の内訳	新株予約権の 目的となる 株式の種類	新株予約権の目的となる株式の数(千株)				当連結会計 年度末残高 (千円)
			当連結会計 年度期首	当連結会計 年度増加	当連結会計 年度減少	当連結会計 年度末	
提出会社 (親会社)	ストック・オプションとしての 新株予約権(第1回)	-	-	-	-	-	9,906
	ストック・オプションとしての 新株予約権(第2回)	-	-	-	-	-	12,544
	ストック・オプションとしての 新株予約権(第3回)	-	-	-	-	-	11,750
合計		-	-	-	-	-	34,201

3. 配当に関する事項

(1) 配当金支払額

(決議)	株式の種類	配当金の総額 (千円)	配当の原資	1株当たり 配当額 (円)	基準日	効力発生日
2018年6月27日 定時株主総会	普通株式	34,911	利益剰余金	3.5	2018年3月31日	2018年6月28日
2018年11月8日 取締役会	普通株式	34,911	利益剰余金	3.5	2018年9月30日	2018年12月3日

(2) 基準日が当連結会計年度に属する配当のうち、配当の効力発生日が翌連結会計年度となるもの

(決議)	株式の種類	配当金の総額 (千円)	配当の原資	1株当たり 配当額 (円)	基準日	効力発生日
2019年6月26日 定時株主総会	普通株式	34,911	利益剰余金	3.5	2019年3月31日	2019年6月27日

当連結会計年度（自 2019年4月1日 至 2020年3月31日）

1. 発行済株式の種類及び総数並びに自己株式の種類及び株式数に関する事項

	当連結会計年度期首 株式数（千株）	当連結会計年度 増加株式数（千株）	当連結会計年度 減少株式数（千株）	当連結会計年度末 株式数（千株）
発行済株式				
普通株式	10,172	-	-	10,172
合計	10,172	-	-	10,172
自己株式				
普通株式（注）1、2	198	0	4	193
合計	198	0	4	193

（注）1 自己株式の株式数の増加0千株は、単元未満株式の買取によるものです。

2 自己株式の株式数の減少4千株は、ストック・オプションの行使によるものです。

2. 新株予約権及び自己新株予約権に関する事項

区分	新株予約権の内訳	新株予約権の 目的となる 株式の種類	新株予約権の目的となる株式の数（千株）				当連結会計 年度末残高 （千円）
			当連結会計 年度期首	当連結会計 年度増加	当連結会計 年度減少	当連結会計 年度末	
提出会社 （親会社）	ストック・オプションとして の新株予約権（第1回）	-	-	-	-	-	9,203
	ストック・オプションとして の新株予約権（第2回）	-	-	-	-	-	11,713
	ストック・オプションとして の新株予約権（第3回）	-	-	-	-	-	10,973
	ストック・オプションとして の新株予約権（第4回）	-	-	-	-	-	11,808
合計		-	-	-	-	-	43,699

3. 配当に関する事項

(1) 配当金支払額

（決議）	株式の種類	配当金の総額 （千円）	配当の原資	1株当たり 配当額 （円）	基準日	効力発生日
2019年6月26日 定時株主総会	普通株式	34,911	利益剰余金	3.5	2019年3月31日	2019年6月27日

(2) 基準日が当連結会計年度に属する配当のうち、配当の効力発生日が翌連結会計年度となるもの
該当事項はありません。

（連結キャッシュ・フロー計算書関係）

1 現金及び現金同等物の期末残高と連結貸借対照表に掲記されている科目の金額との関係

	前連結会計年度 （自 2018年4月1日 至 2019年3月31日）	当連結会計年度 （自 2019年4月1日 至 2020年3月31日）
現金及び預金勘定	776,927千円	735,412千円
預入期間が3か月を超える定期預金等	375,377	238,481
現金及び現金同等物	401,550	496,931

(リース取引関係)

1. ファイナンス・リース取引

所有権移転外ファイナンス・リース取引

リース資産の内容

有形固定資産

主として、紙製造・加工設備(機械装置及び運搬具)であります。

リース資産の減価償却の方法

連結財務諸表作成のための基本となる重要な事項「4. 会計方針に関する事項 (2) 重要な減価償却資産の減価償却の方法」に記載のとおりであります。

(金融商品関係)

1. 金融商品の状況に関する事項

(1) 金融商品に対する取組方針

当社グループは、設備投資計画等に基づき、必要な運転資金(主に銀行借入)を調達しております。一時的な余資は主に流動性の高い金融資産で運用し、また、短期的な運転資金を銀行借入により調達しております。

資金運用については、一時的な余資を預金等安全性の高い金融商品で運用することに限定しており、投機的な運用は行わない方針であります。

(2) 金融商品の内容及びそのリスク

営業債権である受取手形及び売掛金、電子記録債権は顧客の信用リスクに晒されております。また、海外で事業を行うにあたり生じる外貨建ての営業債権は、為替の変動リスクに晒されております。

投資有価証券である株式は、主に業務上の関係を有する企業の株式であり、市場価格の変動リスクに晒されております。

営業債務である支払手形及び買掛金、電子記録債務はすべて1年以内の支払期日であります。外貨建てのものについては、為替の変動リスクに晒されております。

借入金の用途は運転資金(主として短期)及び設備投資資金(主として長期)であります。短期借入金は、資金調達に係る流動性リスクが存在します。また、一部は外貨建ての借入金であるため為替の変動リスクに晒されております。

デリバティブ取引は、外貨建ての借入金に係る為替変動リスクに対するヘッジを目的とした通貨スワップ取引等であります。

(3) 金融商品に係るリスク管理体制

信用リスク(取引先の契約不履行等に係るリスク)の管理

当社は、与信管理規程に従い相手先ごとの期日及び残高を管理するとともに、主な取引先の信用状況を定期的に把握する体制となっております。また、連結子会社についても、当社の与信管理規程に準じて、同様の管理を行っております。

なお、デリバティブ取引については、格付の高い金融機関とのみ取引を行っております。

市場リスク(為替等の変動リスク)の管理

当社は、投資有価証券である株式について、定期的に取引先企業の時価や財務状況等を把握し、取引先企業との関係を勘案して保有状況を継続的に見直しております。

外貨建ての営業債権債務について、為替の変動リスクが経営に与える影響は重要なものではないと認識しております。

連結子会社におけるデリバティブ取引の実行及び管理は、経理担当部門が決裁担当者の承認を得て行っております。

資金調達に係る流動性リスク(支払期日に支払いを実行できなくなるリスク)の管理

当社は、担当部署が適時に月次単位の資金繰計画を作成・更新するとともに、手許流動性の維持などにより流動性リスクを管理しております。

(4) 金融商品の時価等に関する事項についての補足説明

金融商品の時価には、市場価格に基づく価額のほか、市場価格がない場合には合理的に算定された価額が含まれております。当該価額の算定においては、変動要因を織り込んでいるため、異なる前提条件を採用することにより、当該価額が変動することもあります。また、「デリバティブ取引関係」注記におけるデリバティブ取引に関する契約額等については、その金額自体がデリバティブ取引に係る市場リスクを示すものではありません。

2. 金融商品の時価等に関する事項

連結貸借対照表計上額、時価及びこれらの差額については、次のとおりであります。なお、時価を把握することが極めて困難と認められるものは、次表には含まれておりません（（注）2. 参照）。

前連結会計年度（2019年3月31日）

	連結貸借対照表計上額(*1) (千円)	時価(*1) (千円)	差額 (千円)
現金及び預金	776,927	776,927	-
受取手形及び売掛金	2,484,813	2,484,813	-
電子記録債権	160,159	160,159	-
投資有価証券			
その他有価証券	191,938	191,938	-
支払手形及び買掛金	(1,305,006)	(1,305,006)	-
電子記録債務	(1,500,025)	(1,500,025)	-
短期借入金	(1,469,923)	(1,469,923)	-
長期借入金	(3,676,153)	(3,695,975)	19,822
デリバティブ取引(*2)	4,026	4,026	-

(*1)上記のうち負債に計上されているものについては、（ ）で示しております。

(*2)デリバティブ取引によって生じた正味の債権・債務は純額で表示しております。

当連結会計年度（2020年3月31日）

	連結貸借対照表計上額(*1) (千円)	時価(*1) (千円)	差額 (千円)
現金及び預金	735,412	735,412	-
受取手形及び売掛金	2,722,209	2,722,209	-
電子記録債権	319,780	319,780	-
投資有価証券			
その他有価証券	156,335	156,335	-
支払手形及び買掛金	(1,186,147)	(1,186,147)	-
電子記録債務	(1,407,559)	(1,407,559)	-
短期借入金	(1,717,858)	(1,717,858)	-
長期借入金	(3,595,435)	(3,600,788)	5,352
デリバティブ取引(*2)	(8,777)	(8,777)	-

(*1)上記のうち負債に計上されているものについては、（ ）で示しております。

(*2)デリバティブ取引によって生じた正味の債権・債務は純額で表示しております。

(注) 1. 金融商品の時価の算定方法並びに有価証券及びデリバティブ取引に関する事項

現金及び預金、 受取手形及び売掛金、 電子記録債権

これらは短期間で決済されるため、時価は帳簿価額にほぼ等しいことから、当該帳簿価額によっております。

投資有価証券

これらの時価について、株式は取引所の価格によっております。

支払手形及び買掛金、 電子記録債務、 短期借入金

これらは短期間で決済されるため、時価は帳簿価額にほぼ等しいことから、当該帳簿価額によっております。

長期借入金

長期借入金のうち変動金利によるものは短期間で市場金利を反映し、また、当社の信用状態は借入後から当連結会計年度末まで大きく異なっていないことから、時価は帳簿価額と近似していると考えられるため、当該帳簿価額によっております。固定金利によるものは、元利金の合計額を同様の新規借入を行った場合に想定される利率で割り引いた現在価値により算定しております。なお、1年内返済予定の長期借入金は長期借入金に含めております。

デリバティブ取引
「デリバティブ取引関係」の注記を参照ください。

2. 時価を把握することが極めて困難と認められる金融商品

(単位：千円)

区分	前連結会計年度 (2019年3月31日)	当連結会計年度 (2020年3月31日)
非上場株式	38,816	38,591

これらについては、市場価格がなく、時価を把握することが極めて困難と認められることから、「投資有価証券 其他有価証券」には含めておりません。

3. 金銭債権の連結決算日後の償還予定額

前連結会計年度(2019年3月31日)

	1年以内 (千円)	1年超 5年以内 (千円)	5年超 10年以内 (千円)	10年超 (千円)
現金及び預金	776,927	-	-	-
受取手形及び売掛金	2,484,813	-	-	-
電子記録債権	160,159	-	-	-

当連結会計年度(2020年3月31日)

	1年以内 (千円)	1年超 5年以内 (千円)	5年超 10年以内 (千円)	10年超 (千円)
現金及び預金	735,412	-	-	-
受取手形及び売掛金	2,722,209	-	-	-
電子記録債権	319,780	-	-	-

4. 長期借入金及びその他の有利子負債の連結決算日後の返済予定額

前連結会計年度(2019年3月31日)

	1年以内 (千円)	1年超 2年以内 (千円)	2年超 3年以内 (千円)	3年超 4年以内 (千円)	4年超 5年以内 (千円)	5年超 (千円)
短期借入金	1,469,923	-	-	-	-	-
長期借入金	825,891	708,546	429,972	369,972	324,972	1,016,800
合計	2,295,814	708,546	429,972	369,972	324,972	1,016,800

当連結会計年度(2020年3月31日)

	1年以内 (千円)	1年超 2年以内 (千円)	2年超 3年以内 (千円)	3年超 4年以内 (千円)	4年超 5年以内 (千円)	5年超 (千円)
短期借入金	1,717,858	-	-	-	-	-
長期借入金	797,039	518,532	458,532	413,532	648,532	759,268
合計	2,514,898	518,532	458,532	413,532	648,532	759,268

(有価証券関係)

1. その他有価証券

前連結会計年度(2019年3月31日)

	種類	連結貸借対照表計上額(千円)	取得原価(千円)	差額(千円)
連結貸借対照表計上額が取得原価を超えるもの	(1) 株式	59,876	48,096	11,780
	(2) 債券	-	-	-
	(3) その他	-	-	-
	小計	59,876	48,096	11,780
連結貸借対照表計上額が取得原価を超えないもの	(1) 株式	132,061	140,104	8,043
	(2) 債券	-	-	-
	(3) その他	-	-	-
	小計	132,061	140,104	8,043
合計		191,938	188,201	3,737

(注) 非上場株式(連結貸借対照表計上額 38,816千円)については、市場価格がなく、時価を把握することが極めて困難と認められることから、上表の「その他有価証券」には含まれておりません。

当連結会計年度(2020年3月31日)

	種類	連結貸借対照表計上額(千円)	取得原価(千円)	差額(千円)
連結貸借対照表計上額が取得原価を超えるもの	(1) 株式	21,020	14,165	6,854
	(2) 債券	-	-	-
	(3) その他	-	-	-
	小計	21,020	14,165	6,854
連結貸借対照表計上額が取得原価を超えないもの	(1) 株式	135,315	177,633	42,317
	(2) 債券	-	-	-
	(3) その他	-	-	-
	小計	135,315	177,633	42,317
合計		156,335	191,798	35,463

(注) 非上場株式(連結貸借対照表計上額 38,591千円)については、市場価格がなく、時価を把握することが極めて困難と認められることから、上表の「その他有価証券」には含まれておりません。

2. 売却したその他有価証券

前連結会計年度(自 2018年4月1日 至 2019年3月31日)

種類	売却額(千円)	売却益の合計額(千円)	売却損の合計額(千円)
(1) 株式	1,000	999	-
(2) 債券	-	-	-
(3) その他	-	-	-
合計	1,000	999	-

当連結会計年度(自 2019年4月1日 至 2020年3月31日)

種類	売却額(千円)	売却益の合計額(千円)	売却損の合計額(千円)
(1) 株式	225	-	-
(2) 債券	-	-	-
(3) その他	-	-	-
合計	225	-	-

(デリバティブ取引関係)

1. ヘッジ会計が適用されていないデリバティブ取引

通貨関連

前連結会計年度(2019年3月31日)

区分	取引の種類	契約額等 (千円)	契約額等の うち1年超 (千円)	時価 (千円)	評価損益 (千円)
市場取引以外 の取引	通貨スワップ取引 受取米ドル・支払タイパーツ	1,023,000	142,083	4,026	4,026

(注) 時価の算定方法

取引先金融機関等から提示された価格等に基づき算定しております。

当連結会計年度(2020年3月31日)

区分	取引の種類	契約額等 (千円)	契約額等の うち1年超 (千円)	時価 (千円)	評価損益 (千円)
市場取引以外 の取引	通貨スワップ取引 受取米ドル・支払タイパーツ	1,089,000	-	8,777	8,777

(注) 時価の算定方法

取引先金融機関等から提示された価格等に基づき算定しております。

2. ヘッジ会計が適用されているデリバティブ取引

該当事項はありません。

(退職給付関係)

1. 採用している退職給付制度の概要

当社グループは、確定給付型の制度としての退職一時金制度（非積立型制度）と確定拠出型の制度としての確定拠出年金制度を併用しております。

なお、一部の連結子会社は、退職給付債務及び退職給付費用の算定にあたり、簡便法を採用しております。

2. 確定給付制度

(1) 退職給付債務の期首残高と期末残高の調整表

	前連結会計年度 (自 2018年4月1日 至 2019年3月31日)	当連結会計年度 (自 2019年4月1日 至 2020年3月31日)
退職給付債務の期首残高	722,599千円	794,881千円
勤務費用	50,246	71,882
利息費用	2,743	1,516
数理計算上の差異の発生額	28,376	6,619
退職給付の支払額	8,657	23,206
その他	426	2,953
退職給付債務の期末残高	794,881	841,407

(注) 簡便法を採用している連結子会社の退職給付費用は、「勤務費用」に計上しております。

(2) 退職給付債務の期末残高と連結貸借対照表に計上された退職給付に係る負債の調整表

	前連結会計年度 (2019年3月31日)	当連結会計年度 (2020年3月31日)
非積立型制度の退職給付債務	794,881千円	841,407千円
連結貸借対照表に計上された負債と資産の純額	794,881	841,407
退職給付に係る負債	794,881	841,407
連結貸借対照表に計上された負債と資産の純額	794,881	841,407

(3) 退職給付費用及びその内訳項目の金額

	前連結会計年度 (自 2018年4月1日 至 2019年3月31日)	当連結会計年度 (自 2019年4月1日 至 2020年3月31日)
勤務費用	50,246千円	71,882千円
利息費用	2,743	1,516
数理計算上の差異の費用処理額	28,376	6,619
確定給付制度に係る退職給付費用	81,365	66,779

(注) 簡便法を採用している連結子会社の退職給付費用は、「勤務費用」に計上しております。

(4) 数理計算上の計算基礎に関する事項

主要な数理計算上の計算基礎（加重平均で表わしております。）

	前連結会計年度 (2019年3月31日)	当連結会計年度 (2020年3月31日)
割引率	0.2%	0.3%

3. 確定拠出制度

当社及び連結子会社の確定拠出制度への要拠出額は、前連結会計年度28,218千円、当連結会計年度27,847千円であり、ます。

(ストック・オプション等関係)

1. スtock・オプションに係る費用計上額及び科目名

(単位：千円)

	前連結会計年度 (自 2018年4月1日 至 2019年3月31日)	当連結会計年度 (自 2019年4月1日 至 2020年3月31日)
販売費及び一般管理費	11,750	11,808

2. スtock・オプションの内容、規模及びその変動状況

(1) スtock・オプションの内容

	第1回新株予約権	第2回新株予約権	第3回新株予約権
付与対象者の区分及び人数	当社取締役 5名 (社外取締役を除く)	当社取締役 5名 (社外取締役を除く)	当社取締役 5名 (社外取締役を除く)
株式の種類別のストック・オプションの数(注)1	普通株式 22,100株	普通株式 20,700株	普通株式 19,950株
付与日	2016年7月29日	2017年7月31日	2018年7月31日
権利確定条件	権利確定条件は付されていません。	権利確定条件は付されていません。	権利確定条件は付されていません。
対象勤務期間	対象勤務期間の定めはありません。	対象勤務期間の定めはありません。	対象勤務期間の定めはありません。
権利行使期間	自 2016年7月30日 至 2036年7月29日(注)2	自 2017年8月1日 至 2037年7月31日(注)2	自 2018年8月1日 至 2038年7月31日(注)2

	第4回新株予約権
付与対象者の区分及び人数	当社取締役 4名 (社外取締役を除く)
株式の種類別のストック・オプションの数(注)1	普通株式 27,720株
付与日	2019年7月31日
権利確定条件	権利確定条件は付されていません。
対象勤務期間	対象勤務期間の定めはありません。
権利行使期間	自 2019年8月1日 至 2039年7月31日(注)2

(注)1. 株式数に換算して記載しております。

2. 新株予約権者は、権利行使時において、当社の取締役の地位を喪失した日の翌日から10日を経過する日までの間に限り、新株予約権を一括して行使することができます。

(2) ストック・オプションの規模及びその変動状況

当連結会計年度(2020年3月期)において存在したストック・オプションを対象とし、ストック・オプションの数については、株式数に換算して記載しております。

ストック・オプションの数

	第1回新株予約権	第2回新株予約権	第3回新株予約権	第4回新株予約権
権利確定前 (株)				
前連結会計年度末	-	-	-	-
付与	-	-	-	27,720
失効	-	-	-	-
権利確定	-	-	-	27,720
未確定残	-	-	-	-
権利確定後 (株)				
前連結会計年度末	20,300	20,700	19,950	-
権利確定	-	-	-	27,720
権利行使	1,440	1,370	1,320	-
失効	-	-	-	-
未行使残	18,860	19,330	18,630	27,720

単価情報

	第1回新株予約権	第2回新株予約権	第3回新株予約権	第4回新株予約権
権利行使価格 (円)	1	1	1	1
行使時平均株価 (円)	429	429	429	-
付与日における 公正な評価単価 (円)	488	606	589	426

3. ストック・オプションの公正な評価単価の見積方法

当連結会計年度において付与された第4回新株予約権についての公正な評価単価の見積方法は以下のとおりであります。

使用した評価技法 ブラック・ショールズ式
主な基礎数値及びその見積方法

	第4回新株予約権
株価変動性 (注) 1	43.80%
予想残存期間 (注) 2	2.3年
予想配当 (注) 3	7円/株
無リスク利率 (注) 4	0.21%

(注) 1. 2017年4月3日～2019年7月22日の株価実績に基づき算定しております。

2. 過去10年間に退任した役員の平均在任期間から、現在在任役員の平均在任期間を減じた期間を予想在任期間とする方法で見積もっております。

3. 2019年3月期の配当実績によっております。

4. 予想残存期間に対応する期間に対応する国債の利回りであります。

4. ストック・オプションの権利確定数の見積方法

基本的には、将来の失効数の合理的な見積りは困難であるため、実績の失効数のみ反映させる方法を採用していません。

(税効果会計関係)

1. 繰延税金資産及び繰延税金負債の発生の主な原因別の内訳

	前連結会計年度 (2019年3月31日)	当連結会計年度 (2020年3月31日)
繰延税金資産		
賞与引当金	73,833千円	68,955千円
未払固定資産税	15,332	15,664
退職給付に係る負債	238,301	250,164
税務上の繰越欠損金(注)2	420,563	403,695
海外連結子会社の繰越損失	266,908	219,380
減損損失	196,524	171,409
その他	83,140	109,976
繰延税金資産小計	1,294,604	1,239,246
税務上の繰越欠損金に係る評価性引当額(注)2	387,525	403,695
将来減算一時差異等の合計に係る評価性引当額	387,173	818,794
評価性引当額小計(注)1	774,699	1,222,490
繰延税金資産合計	519,904	16,756
繰延税金負債		
その他有価証券評価差額金	1,138	-
繰延税金負債合計	1,138	-
繰延税金資産の純額	518,766	16,756
再評価に係る繰延税金資産		
土地再評価差額金	5,173	5,173
評価性引当額	5,173	5,173
再評価に係る繰延税金資産の合計	-	-
再評価に係る繰延税金負債		
土地再評価差額金	373,873	373,873
再評価に係る繰延税金負債の合計	373,873	373,873
再評価に係る繰延税金負債の純額	373,873	373,873

(注)1. 評価性引当額が447,790千円増加しております。増加の主な内容は、繰延税金資産の回収可能性を検討した結果、親会社において評価性引当額481,497千円を追加で認識したことに伴うものであります。

2. 税務上の繰越欠損金及びその繰延税金資産の繰越期限別の金額

前連結会計年度(2019年3月31日)

	1年以内 (千円)	1年超 2年以内 (千円)	2年超 3年以内 (千円)	3年超 4年以内 (千円)	4年超 5年以内 (千円)	5年超 (千円)	合計 (千円)
税務上の繰越欠損金(1)	8,393	59,158	54,695	60,503	33,925	203,887	420,563
評価性引当額	8,393	59,158	54,695	60,503	33,925	170,849	387,525
繰延税金資産	-	-	-	-	-	33,037	(2) 33,037

(1) 税務上の繰越欠損金は、法定実効税率を乗じた額であります。

(2) 税務上の繰越欠損金420,563千円(法定実効税率を乗じた額)について、繰延税金資産33,037千円を計上しております。これは、将来の課税所得の見込みにより回収可能と判断したためであります。

当連結会計年度（2020年3月31日）

	1年以内 (千円)	1年超 2年以内 (千円)	2年超 3年以内 (千円)	3年超 4年以内 (千円)	4年超 5年以内 (千円)	5年超 (千円)	合計 (千円)
税務上の繰越 欠損金（1）	57,364	53,036	58,669	32,897	18,411	183,317	403,695
評価性引当額	57,364	53,036	58,669	32,897	18,411	183,317	403,695
繰延税金資産	-	-	-	-	-	-	-

（1）税務上の繰越欠損金は、法定実効税率を乗じた額であります。

2. 法定実効税率と税効果会計適用後の法人税等の負担率との間に重要な差異があるときの、当該差異の原因となった主要な項目別の内訳

	前連結会計年度 (2019年3月31日)	当連結会計年度 (2020年3月31日)
法定実効税率	30.5	30.5
（調整）		
交際費等永久に損金とならない項目	1.0	0.7
評価性引当額の増減	40.0	68.9
海外連結子会社の税率差異	5.3	6.0
投資優遇税制	5.7	2.9
住民税均等割	1.8	1.0
試験研究費等税額控除	2.2	0.4
連結修正による影響	0.7	0.2
その他	0.2	2.5
税効果会計適用後の法人税等の負担率	59.2	89.1

(資産除去債務関係)

資産除去債務の金額に重要性がないため、記載を省略しております。

(セグメント情報等)

【セグメント情報】

当社グループは、機能紙、不織布の製造・販売事業の単一セグメントであるため、記載を省略しております。

【関連情報】

前連結会計年度(自 2018年4月1日 至 2019年3月31日)

1. 製品及びサービスごとの情報

(単位:千円)

	自動車関連資材	水処理関連資材	一般産業用資材	合計
外部顧客への売上高	9,204,185	5,445,284	1,508,672	16,158,141

2. 地域ごとの情報

(1) 売上高

(単位:千円)

日本	米国	タイ国	中国	アジア (タイ国・中国を除く)	その他	合計
6,884,100	3,842,462	2,377,973	1,840,130	1,200,097	13,378	16,158,141

(注) 売上高は顧客の所在地を基礎とし、国又は地域に分類しております。

(2) 有形固定資産

(単位:千円)

日本	タイ国	中国	合計
6,318,098	3,206,726	44	9,524,869

3. 主要な顧客ごとの情報

(単位:千円)

顧客の名称	売上高	関連するセグメント名
オザックス株式会社	3,122,306	機能紙、不織布の製造・販売事業
株式会社サンコー	2,742,088	機能紙、不織布の製造・販売事業
株式会社ダイナックス	1,683,093	機能紙、不織布の製造・販売事業

当連結会計年度(自 2019年4月1日 至 2020年3月31日)

1. 製品及びサービスごとの情報

(単位:千円)

	自動車関連資材	水処理関連資材	一般産業用資材	合計
外部顧客への売上高	8,500,993	5,569,135	1,283,035	15,353,164

2. 地域ごとの情報

(1) 売上高

(単位:千円)

日本	米国	タイ国	中国	アジア (タイ国・中国を除く)	その他	合計
6,220,649	3,934,745	2,570,925	1,472,464	1,125,400	28,979	15,353,164

(注) 売上高は顧客の所在地を基礎とし、国又は地域に分類しております。

(2) 有形固定資産

(単位：千円)

日本	タイ国	中国	合計
6,214,042	3,206,796	154	9,420,993

3. 主要な顧客ごとの情報

(単位：千円)

顧客の名称	売上高	関連するセグメント名
株式会社サンコー	3,494,789	機能紙、不織布の製造・販売事業
オザックス株式会社	1,708,238	機能紙、不織布の製造・販売事業

【報告セグメントごとの固定資産の減損損失に関する情報】

該当事項はありません。

【報告セグメントごとののれんの償却額及び未償却残高に関する情報】

該当事項はありません。

【報告セグメントごとの負ののれん発生益に関する情報】

該当事項はありません。

【関連当事者情報】

関連当事者との取引

1. 連結財務諸表提出会社と関連当事者との取引

(1) 連結財務諸表提出会社の親会社及び主要株主（会社等の場合に限る。）等

前連結会計年度（自 2018年4月1日 至 2019年3月31日）

種類	会社等の名称	所在地	資本金 (千円)	事業の 内容	議決権等の所有 (被所有) 割合(%)	関連当事者 との関係	取引の内容	取引金額 (千円)	科目	期末残高 (千円)
主要株主	三木産業株式会社	東京都中央区	100,000	卸売業	(被所有) 直接 10.5	当社製品の販売及び原材料等の仕入	製品の販売	892,997	売掛金	115,975
							電子記録債権		98,571	
							原材料等の購入	1,338,423	買掛金	93,087
							荷造材料等の購入		63,237	電子記録債務

当連結会計年度（自 2019年4月1日 至 2020年3月31日）

種類	会社等の名称	所在地	資本金 (千円)	事業の 内容	議決権等の所有 (被所有) 割合(%)	関連当事者 との関係	取引の内容	取引金額 (千円)	科目	期末残高 (千円)
主要株主	三木産業株式会社	東京都中央区	100,000	卸売業	(被所有) 直接 10.5	当社製品の販売及び原材料等の仕入	製品の販売	771,572	売掛金	133,905
							電子記録債権		127,828	
							原材料等の購入	933,565	買掛金	82,327
							荷造材料等の購入		44,199	電子記録債務

(2) 連結財務諸表提出会社の役員及び主要株主（個人の場合に限る。）等

前連結会計年度（自 2018年4月1日 至 2019年3月31日）

該当事項はありません。

当連結会計年度（自 2019年4月1日 至 2020年3月31日）

該当事項はありません。

2. 連結財務諸表提出会社の連結子会社と関連当事者との取引

連結財務諸表提出会社の親会社及び主要株主（会社等の場合に限る。）等

前連結会計年度（自 2018年4月1日 至 2019年3月31日）

該当事項はありません。

当連結会計年度（自 2019年4月1日 至 2020年3月31日）

該当事項はありません。

(注) 1. 上記の金額のうち、取引金額には消費税等は含まれておらず、期末残高には消費税等が含まれております。

2. 取引条件及び取引条件の決定方針等

価格その他の取引条件は、市場価格を勘案して当社が取引価格を提示し、価格交渉の上で決定しております。

(1株当たり情報)

	前連結会計年度 (自 2018年4月1日 至 2019年3月31日)	当連結会計年度 (自 2019年4月1日 至 2020年3月31日)
1株当たり純資産額	475.18円	475.31円
1株当たり当期純利益又は1株当たり当期純損失()	3.65	3.37
潜在株式調整後1株当たり当期純利益	3.63	-

(注) 1. 当連結会計年度の潜在株式調整後1株当たり当期純利益については、潜在株式は存在するものの、1株当たり当期純損失のため記載しておりません。

2. 1株当たり当期純利益又は1株当たり当期純損失及び潜在株式調整後1株当たり当期純利益の算定上の基礎は、以下のとおりであります。

	前連結会計年度 (自 2018年4月1日 至 2019年3月31日)	当連結会計年度 (自 2019年4月1日 至 2020年3月31日)
1株当たり当期純利益又は1株当たり当期純損失()		
親会社株主に帰属する当期純利益又は親会社株主に帰属する当期純損失()(千円)	36,361	33,616
普通株主に帰属しない金額(千円)	-	-
普通株式に係る親会社株主に帰属する当期純利益又は親会社株主に帰属する当期純損失()(千円)	36,361	33,616
普通株式の期中平均株式数(千株)	9,974	9,977
潜在株式調整後1株当たり当期純利益		
親会社株主に帰属する当期純利益調整額(千円)	-	-
普通株式増加数(千株)	54	-
希薄化効果を有しないため、潜在株式調整後1株当たり当期純利益の算定に含めなかった潜在株式の概要	-	-

(重要な後発事象)

該当事項はありません。

【連結附属明細表】

【借入金等明細表】

区分	当期首残高 (千円)	当期末残高 (千円)	平均利率 (%)	返済期限
短期借入金	1,469,923	1,717,858	1.11	-
1年以内に返済予定の長期借入金	825,891	797,039	1.26	-
1年以内に返済予定のリース債務	38,205	35,826	-	-
長期借入金 (1年以内に返済予定のものを除く。)	2,850,262	2,798,396	0.57	2021年～ 2029年
リース債務 (1年以内に返済予定のものを除く。)	107,067	71,351	-	2021年～ 2024年
その他有利子負債	-	-	-	-
合計	5,291,350	5,420,471	-	-

(注) 1. 平均利率については、期末借入金残高に対する加重平均利率を記載しております。

2. リース債務の平均金利については、リース料総額に含まれる利息相当額を控除する前の金額でリース債務を連結貸借対照表に計上しているため、記載しておりません。

3. 長期借入金及びリース債務(1年以内に返済予定のものを除く。)の連結決算日後5年間の返済予定額は以下のとおりであります。

	1年超2年以内 (千円)	2年超3年以内 (千円)	3年超4年以内 (千円)	4年超5年以内 (千円)
長期借入金	518,532	458,532	413,532	648,532
リース債務	34,989	23,439	12,921	-

【資産除去債務明細表】

当連結会計年度期首及び当連結会計年度末における資産除去債務の金額が、当連結会計年度期首及び当連結会計年度末における負債及び純資産の合計額の100分の1以下であるため、連結財務諸表規則第92条の2の規定により記載を省略しております。

(2) 【その他】

当連結会計年度における四半期情報等

(累計期間)	第1四半期	第2四半期	第3四半期	当連結会計年度
売上高(千円)	3,897,075	7,746,759	11,535,703	15,353,164
税金等調整前四半期(当期) 純利益又は税金等調整前四半 期純損失(千円)	6,054	30,669	89,218	634,712
親会社株主に帰属する四半期 (当期)純損失(千円)	7,512	41,569	77,547	33,616
1株当たり四半期(当期) 純損失(円)	0.75	4.17	7.77	3.37

(会計期間)	第1四半期	第2四半期	第3四半期	第4四半期
1株当たり四半期純利益又は 1株当たり四半期純損失(円)	0.75	3.41	3.61	4.40

2【財務諸表等】

(1)【財務諸表】

【貸借対照表】

(単位：千円)

	前事業年度 (2019年3月31日)	当事業年度 (2020年3月31日)
資産の部		
流動資産		
現金及び預金	430,528	351,583
受取手形	114,663	40,581
電子記録債権	160,159	319,780
売掛金	2 1,979,661	2 2,187,828
商品及び製品	666,663	833,692
仕掛品	587,385	641,143
原材料及び貯蔵品	503,596	425,756
前払費用	11,442	12,610
その他	2 91,844	2 196,823
貸倒引当金	76	81
流動資産合計	4,545,871	5,009,719
固定資産		
有形固定資産		
建物	1 2,536,618	1 2,437,055
構築物	68,086	59,876
機械及び装置	1,005,186	952,428
車両運搬具	15,092	15,774
工具、器具及び備品	67,099	62,947
土地	1 2,523,533	1 2,523,533
リース資産	73,825	57,810
建設仮勘定	28,656	104,615
有形固定資産合計	6,318,098	6,214,042
無形固定資産		
ソフトウェア	10,390	11,013
その他	6,613	6,525
無形固定資産合計	17,004	17,538
投資その他の資産		
投資有価証券	230,755	194,927
関係会社株式	908,039	908,039
関係会社出資金	149,504	258,168
関係会社長期未収入金	53,275	52,238
繰延税金資産	500,569	-
保険積立金	69,452	75,134
その他	33,746	36,809
貸倒引当金	32,000	1,000
投資その他の資産合計	1,913,343	1,524,317
固定資産合計	8,248,446	7,755,899
資産合計	12,794,318	12,765,618

(単位：千円)

	前事業年度 (2019年3月31日)	当事業年度 (2020年3月31日)
負債の部		
流動負債		
支払手形	5 69,711	34,976
電子記録債務	5 1,500,025	1,407,559
買掛金	2 753,099	2 822,350
短期借入金	1, 6 870,000	1, 6 1,080,001
1年内返済予定の長期借入金	1 624,778	1 631,880
リース債務	36,108	35,153
未払金	2 326,918	2 380,598
未払費用	85,984	85,050
未払法人税等	32,455	25,816
賞与引当金	242,394	226,379
その他	5 98,481	147,126
流動負債合計	4,639,957	4,876,892
固定負債		
長期借入金	1 2,685,036	1 2,798,396
リース債務	105,837	70,715
再評価に係る繰延税金負債	373,873	373,873
退職給付引当金	758,365	782,821
資産除去債務	1,916	1,165
固定負債合計	3,925,028	4,026,971
負債合計	8,564,985	8,903,863
純資産の部		
株主資本		
資本金	1,385,137	1,385,137
資本剰余金		
資本準備金	1,375,899	1,375,899
資本剰余金合計	1,375,899	1,375,899
利益剰余金		
利益準備金	82,474	82,474
その他利益剰余金		
別途積立金	403,000	403,000
繰越利益剰余金	226,527	114,897
利益剰余金合計	712,001	370,577
自己株式	117,072	114,661
株主資本合計	3,355,966	3,016,952
評価・換算差額等		
その他有価証券評価差額金	2,598	35,463
土地再評価差額金	836,565	836,565
評価・換算差額等合計	839,164	801,102
新株予約権	34,201	43,699
純資産合計	4,229,332	3,861,754
負債純資産合計	12,794,318	12,765,618

【損益計算書】

(単位：千円)

	前事業年度 (自 2018年4月1日 至 2019年3月31日)	当事業年度 (自 2019年4月1日 至 2020年3月31日)
売上高	1 12,935,493	1 11,788,252
売上原価	1 10,815,956	1 9,851,576
売上総利益	2,119,536	1,936,675
販売費及び一般管理費	1, 2 2,072,349	1, 2 1,933,534
営業利益	47,187	3,141
営業外収益		
受取利息及び受取配当金	1 46,224	1 58,425
受取ロイヤリティー	1 65,144	1 64,544
為替差益	7,440	-
補助金収入	117,077	-
受取補償金	-	86,323
その他	1 42,571	1 39,214
営業外収益合計	278,457	248,507
営業外費用		
支払利息	24,037	23,437
為替差損	-	4,292
その他	18,980	17,860
営業外費用合計	43,018	45,589
経常利益	282,626	206,059
特別利益		
投資有価証券売却益	999	-
受取保険金	59,906	-
貸倒引当金戻入額	3 83,000	3 31,000
特別利益合計	143,906	31,000
特別損失		
固定資産除却損	13,872	10,517
災害による損失	54,185	-
特別損失合計	68,057	10,517
税引前当期純利益	358,474	226,542
法人税、住民税及び事業税	43,654	31,221
法人税等調整額	143,209	501,708
法人税等合計	186,863	532,929
当期純利益又は当期純損失()	171,611	306,387

【製造原価明細書】

区分	注記 番号	前事業年度 (自 2018年4月1日 至 2019年3月31日)		当事業年度 (自 2019年4月1日 至 2020年3月31日)	
		金額(千円)	構成比 (%)	金額(千円)	構成比 (%)
材料費	1	5,706,104	57.3	5,174,981	56.1
労務費		2,006,875	20.2	1,932,767	21.0
経費		2,242,040	22.5	2,113,550	22.9
当期総製造費用		9,955,021	100.0	9,221,299	100.0
期首仕掛品たな卸高		545,060		587,385	
他勘定受入高		7,425		18,742	
合計		10,507,507		9,827,428	
期末仕掛品たな卸高		587,385		641,143	
他勘定振替高	2	217,395		123,300	
当期製品製造原価		9,702,725		9,062,984	

原価計算の方法

標準原価計算を採用しております。原価差額は期末において製品、仕掛品、売上原価等に配賦しております。

(注) 1. 主な内訳は次のとおりであります。

	前事業年度 (自 2018年4月1日 至 2019年3月31日)	当事業年度 (自 2019年4月1日 至 2020年3月31日)
外注加工費(千円)	277,311	256,394
減価償却費(千円)	361,997	357,599
燃料費(千円)	319,341	258,235
電力費(千円)	440,417	414,460
修繕費(千円)	228,401	225,846

2. 他勘定振替高の内訳は次のとおりであります。

	前事業年度 (自 2018年4月1日 至 2019年3月31日)	当事業年度 (自 2019年4月1日 至 2020年3月31日)
研究開発費(千円)	107,498	84,298
災害による損失(千円)	40,362	-
その他(千円)	69,534	39,001
合計(千円)	217,395	123,300

【株主資本等変動計算書】

前事業年度(自 2018年4月1日 至 2019年3月31日)

(単位:千円)

	株主資本								株主資本 合計
	資本金	資本剰余金		利益剰余金			自己株式		
		資本準備金	資本剰余金 合計	利益準備金	その他利益剰余金			利益剰余金 合計	
				別途積立金	繰越利益 剰余金				
当期首残高	1,385,137	1,375,899	1,375,899	82,474	753,000	225,261	610,213	117,069	3,254,180
当期変動額									
剰余金の配当						69,822	69,822		69,822
当期純利益						171,611	171,611		171,611
別途積立金の取崩					350,000	350,000	-		-
自己株式の取得								2	2
株主資本以外の 項目の当期変動額 (純額)									
当期変動額合計	-	-	-	-	350,000	451,788	101,788	2	101,786
当期末残高	1,385,137	1,375,899	1,375,899	82,474	403,000	226,527	712,001	117,072	3,355,966

	評価・換算差額等			新株予約権	純資産合計
	その他有価 証券評価 差額金	土地再評価 差額金	評価・換算 差額等合計		
当期首残高	16,323	836,565	852,888	22,450	4,129,519
当期変動額					
剰余金の配当					69,822
当期純利益					171,611
別途積立金の取崩					-
自己株式の取得					2
株主資本以外の 項目の当期変動額 (純額)	13,724	-	13,724	11,750	1,973
当期変動額合計	13,724	-	13,724	11,750	99,812
当期末残高	2,598	836,565	839,164	34,201	4,229,332

当事業年度（自 2019年4月1日 至 2020年3月31日）

（単位：千円）

	株主資本								株主資本 合計
	資本金	資本剰余金		利益剰余金			自己株式		
		資本準備金	資本剰余金 合計	利益準備金	その他利益剰余金			利益剰余金 合計	
					別途積立金	繰越利益 剰余金			
当期首残高	1,385,137	1,375,899	1,375,899	82,474	403,000	226,527	712,001	117,072	3,355,966
当期変動額									
剰余金の配当						34,911	34,911		34,911
当期純損失（ ）						306,387	306,387		306,387
自己株式の取得								29	29
自己株式の処分						126	126	2,440	2,314
株主資本以外の 項目の当期変動額 （純額）									
当期変動額合計	-	-	-	-	-	341,424	341,424	2,411	339,013
当期末残高	1,385,137	1,375,899	1,375,899	82,474	403,000	114,897	370,577	114,661	3,016,952

	評価・換算差額等			新株予約権	純資産合計
	その他有価 証券評価 差額金	土地再評価 差額金	評価・換算 差額等合計		
当期首残高	2,598	836,565	839,164	34,201	4,229,332
当期変動額					
剰余金の配当					34,911
当期純損失（ ）					306,387
自己株式の取得					29
自己株式の処分					2,314
株主資本以外の 項目の当期変動額 （純額）	38,062	-	38,062	9,498	28,563
当期変動額合計	38,062	-	38,062	9,498	367,577
当期末残高	35,463	836,565	801,102	43,699	3,861,754

【注記事項】

(重要な会計方針)

1. 資産の評価基準及び評価方法

(1) 有価証券の評価基準及び評価方法

子会社株式及び関連会社株式

移動平均法による原価法を採用しております。

その他有価証券

時価のあるもの

決算日の市場価格等に基づく時価法(評価差額は全部純資産直入法により処理し、売却原価は移動平均法により算定しております。)を採用しております。

時価のないもの

移動平均法による原価法を採用しております。

(2) たな卸資産の評価基準及び評価方法

商品・製品・原材料・仕掛品・貯蔵品

主として総平均法による原価法(貸借対照表価額は、収益性の低下に基づく簿価切下げの方法により算定しております。)を採用しております。

2. 固定資産の減価償却の方法

(1) 有形固定資産(リース資産を除く)

1998年4月1日以降に取得した建物(建物附属設備を除く)並びに2016年4月1日以降に取得した建物附属設備及び構築物については定額法を採用し、それ以外の有形固定資産については定率法を採用しております。

(2) 無形固定資産(リース資産を除く)

定額法を採用しております。

なお、自社利用のソフトウェアについては、社内における見込利用可能期間(5年)に基づく定額法を採用しております。

(3) リース資産

リース期間を耐用年数とし、残存価額を零とする定額法を採用しております。

3. 引当金の計上基準

(1) 貸倒引当金

債権の貸倒れによる損失に備えるため、一般債権については貸倒実績率により、貸倒懸念債権等特定の債権については個別に回収可能性を勘案し、回収不能見込額を計上しております。

(2) 賞与引当金

従業員の賞与の支給に備えるため、支給見込額のうち当事業年度に負担すべき額を計上しております。

(3) 退職給付引当金

従業員の退職給付に備えるため、当事業年度末における退職給付債務の見込額に基づき計上しております。

なお、数理計算上の差異は発生事業年度に一括して費用処理しております。

4. その他財務諸表作成のための基本となる重要な事項

(1) 消費税等の会計処理

消費税等の会計処理は、税抜方式によっております。

(追加情報)

新型コロナウイルスの世界的な感染拡大による影響に関して、当社関連の業界のうち自動車関連市場は大きな影響があると見込んでおります。そのため、2020年度は売上高の減少を見込んでおり、2021年度より売上高が回復すると仮定し、税効果会計などの会計上の見積りを行っております。

なお、収束時期や経済への影響などの先行きの情勢を見極めることは極めて困難な状況であり、今後の業績に影響を与える可能性があります。

(貸借対照表関係)

1 担保に供している資産及び担保に係る債務

担保に供している資産

	前事業年度 (2019年3月31日)	当事業年度 (2020年3月31日)
建物	681,891千円	670,281千円
土地	2,479,705	2,479,705
計	3,161,596	3,149,986

担保に係る債務

	前事業年度 (2019年3月31日)	当事業年度 (2020年3月31日)
短期借入金	850,000千円	1,080,001千円
1年内返済予定の長期借入金	594,778	601,880
長期借入金	2,475,036	2,618,396
計	3,919,814	4,300,277

2 関係会社に対する金銭債権及び金銭債務(区分表示したものを除く)

	前事業年度 (2019年3月31日)	当事業年度 (2020年3月31日)
短期金銭債権	421,568千円	192,392千円
短期金銭債務	140,764	212,864

3 保証債務

次の子会社について、金融機関からの借入に対し債務保証を行っております。

	前事業年度 (2019年3月31日)	当事業年度 (2020年3月31日)
Thai United Awa Paper Co.,Ltd.	703,816千円	478,733千円

4 受取手形及び電子記録債権割引高

	前事業年度 (2019年3月31日)	当事業年度 (2020年3月31日)
受取手形割引高	346,007千円	27,467千円
電子記録債権割引高	98,824	225,634

5 期末日満期手形等

期日満期手形等の会計処理については、前事業年度の末日は金融機関の休日でしたが、満期日に決済が行われたものとして処理しております。期末日満期手形等の金額は、次のとおりであります。

	前事業年度 (2019年3月31日)	当事業年度 (2020年3月31日)
支払手形	24,708千円	- 千円
電子記録債務	562,894	-
その他(設備関係支払手形)	2,916	-
その他(設備関係電子記録債務)	4,779	-

6 当座貸越契約

当社は、運転資金の効率的な調達を行うため取引銀行6行と当座貸越契約を締結しております。これらの契約に基づく事業年度末の借入未実行残高は次のとおりであります。

	前事業年度 (2019年3月31日)	当事業年度 (2020年3月31日)
当座貸越極度額	3,150,000千円	3,310,000千円
借入実行残高	870,000	1,080,001
差引額	2,280,000	2,229,999

(損益計算書関係)

1 関係会社との取引高

	前事業年度 (自 2018年4月1日 至 2019年3月31日)	当事業年度 (自 2019年4月1日 至 2020年3月31日)
営業取引による取引高		
売上高	546,319千円	336,721千円
仕入高	853,083	882,750
その他の営業取引	7,573	6,957
営業取引以外の取引高	118,887	132,264

2 販売費に属する費用のおおよその割合は前事業年度43%、当事業年度42%、一般管理費に属する費用のおおよその割合は前事業年度57%、当事業年度58%であります。

販売費及び一般管理費のうち主要な費目及び金額は次のとおりであります。

	前事業年度 (自 2018年4月1日 至 2019年3月31日)	当事業年度 (自 2019年4月1日 至 2020年3月31日)
運賃及び荷造費	382,137千円	349,210千円
給料及び手当	323,979	328,718
賞与引当金繰入額	44,521	41,657
減価償却費	25,147	24,017
研究開発費	475,997	443,474

3 貸倒引当金戻入額

前事業年度(自 2018年4月1日 至 2019年3月31日)

清算準備中である子会社の阿波濾材(上海)有限公司に対する債権の回収可能見込額の増加に伴う取崩額であります。

当事業年度(自 2019年4月1日 至 2020年3月31日)

清算準備中である子会社の阿波濾材(上海)有限公司に対する債権の回収可能見込額の増加に伴う取崩額であります。

(有価証券関係)

前事業年度(自 2018年4月1日 至 2019年3月31日)

子会社株式(貸借対照表計上額は関係会社株式908,039千円)は、市場価格がなく、時価を把握することが極めて困難と認められることから、記載しておりません。

当事業年度(自 2019年4月1日 至 2020年3月31日)

子会社株式(貸借対照表計上額は関係会社株式908,039千円)は、市場価格がなく、時価を把握することが極めて困難と認められることから、記載しておりません。

(税効果会計関係)

1. 繰延税金資産及び繰延税金負債の発生の主な原因別の内訳

	前事業年度 (2019年 3月31日)	当事業年度 (2020年 3月31日)
繰延税金資産		
繰越欠損金	203,887千円	183,317千円
減損損失	196,524	171,409
関係会社出資金評価損	422,632	422,632
未払固定資産税	15,332	15,664
賞与引当金	73,833	68,955
退職給付引当金	230,997	238,447
たな卸資産評価損	15,734	10,338
その他有価証券評価差額金	-	10,802
その他	53,118	70,283
繰延税金資産小計	1,212,060	1,191,850
税務上の繰越欠損金に係る評価性引当額	170,849	183,317
将来減算一時差異等の合計に係る評価性引当額	539,503	1,008,533
評価性引当額小計	710,352	1,191,850
繰延税金資産合計	501,708	-
繰延税金負債		
その他有価証券評価差額金	1,138	-
繰延税金負債合計	1,138	-
繰延税金資産の純額	500,569	-
再評価に係る繰延税金資産		
土地再評価差額金	5,173	5,173
評価性引当額	5,173	5,173
再評価に係る繰延税金資産の合計	-	-
再評価に係る繰延税金負債		
土地再評価差額金	373,873	373,873
再評価に係る繰延税金負債の合計	373,873	373,873
再評価に係る繰延税金負債の純額	373,873	373,873

2. 法定実効税率と税効果会計適用後の法人税等の負担率との間に重要な差異があるときの、当該差異の原因となった主要な項目別の内訳

	前事業年度 (2019年 3月31日)	当事業年度 (2020年 3月31日)
法定実効税率	30.5%	30.5%
(調整)		
交際費等永久に損金とならない項目	0.9	1.5
受取配当金等永久に益金とならない項目	3.5	6.8
試験研究費等税額控除	2.2	1.2
評価性引当額の増減	23.8	207.8
住民税均等割	1.7	2.7
その他	0.9	0.8
税効果会計適用後の法人税等の負担率	52.1	235.3

(重要な後発事象)

該当事項はありません。

【附属明細表】

【有形固定資産等明細表】

(単位：千円)

区分	資産の種類	当期首 残高	当期 増加額	当期 減少額	当期 償却額	当期末 残高	減価償却 累計額
有形 固定資産	建物	2,536,618	49,258	3,399	145,422	2,437,055	3,152,510
	構築物	68,086	1,080	-	9,289	59,876	567,943
	機械及び装置	1,005,186	148,621	2,859	198,519	952,428	7,691,860
	車両運搬具	15,092	9,823	-	9,141	15,774	40,158
	工具、器具及び備品	67,099	28,803	46	32,908	62,947	407,330
	土地	2,523,533 [1,210,439]	-	-	-	2,523,533 [1,210,439]	-
	リース資産	73,825	-	0	16,014	57,810	97,699
	建設仮勘定	28,656	86,065	10,106	-	104,615	-
	計	6,318,098 [1,210,439]	323,652	16,411	411,296	6,214,042 [1,210,439]	11,957,503
無形 固定資産	ソフトウェア	10,390	4,500	-	3,877	11,013	-
	その他	6,613	-	-	88	6,525	-
	計	17,004	4,500	-	3,965	17,538	-

(注) 1. 当期増加額のうち、主なものは以下のとおりであります。

建設仮勘定	阿南事業所生産設備改造	75,530千円
機械及び装置	阿南事業所生産設備	71,400千円
建物	徳島事業所倉庫新設	24,000千円

2. 土地及び有形固定資産計の当期首残高及び当期末残高欄における[]は内数で、「土地の再評価に関する法律」(1998年3月31日公布法律第34号)により行った土地の再評価実施前の帳簿価額との差額であります。

【引当金明細表】

(単位：千円)

科目	当期首残高	当期増加額	当期減少額	当期末残高
貸倒引当金	32,076	5	31,000	1,081
賞与引当金	242,394	226,379	242,394	226,379

(2) 【主な資産及び負債の内容】

当社は連結財務諸表を作成しているため、記載を省略しております。

(3) 【その他】

該当事項はありません。

第6【提出会社の株式事務の概要】

事業年度	4月1日から3月31日まで
定時株主総会	6月中
基準日	3月31日
剰余金の配当の基準日	9月30日 3月31日
1単元の株式数	100株
単元未満株式の買取り	
取扱場所	大阪府大阪市中央区伏見町三丁目6番3号 三菱UFJ信託銀行株式会社 大阪証券代行部
株主名簿管理人	東京都千代田区丸の内一丁目4番5号 三菱UFJ信託銀行株式会社
取次所	-
買取手数料	無料
公告掲載方法	当社の公告方法は電子公告とします。ただし、事故その他やむを得ない事由によって電子公告による公告をすることができない場合は、日本経済新聞に掲載して行います。 当社の公告掲載URLは次のとおりです。https://www.awapaper.co.jp/
株主に対する特典	該当事項はありません。

(注) 1. 当社の株主は、その有する単元未満株式について、次に掲げる権利以外の権利を行使することができない旨を定款に定めております。

(1) 会社法第189条第2項各号に掲げる権利

(2) 取得請求権付株式の取得を請求する権利

(3) 株主の有する株式数に応じて募集株式の割当て及び募集新株予約権の割当てを受ける権利

2. 株式等の取引に係る決済の合理化を図るための社債等の振替に関する法律等の一部を改正する法律(2004年6月9日 法律第88号)の施行に伴い、単元未満株式の買取りを含む株式の取扱いは、原則として、証券会社等の口座管理機関を経由して行うこととなっております。ただし、特別口座に記録されている株式については、特別口座の口座管理機関である三菱UFJ信託銀行株式会社が直接取り扱います。

第7【提出会社の参考情報】

1【提出会社の親会社等の情報】

当社は、金融商品取引法第24条の7第1項に規定する親会社等はありません。

2【その他の参考情報】

当事業年度の開始日から有価証券報告書提出日までの間に、次の書類を提出しております。

(1) 有価証券報告書及びその添付書類並びに確認書

事業年度（第105期）（自 2018年4月1日 至 2019年3月31日）2019年6月27日四国財務局長に提出。

(2) 内部統制報告書

2019年6月27日四国財務局長に提出。

(3) 四半期報告書及び確認書

（第106期第1四半期）（自 2019年4月1日 至 2019年6月30日）2019年8月9日四国財務局長に提出。

（第106期第2四半期）（自 2019年7月1日 至 2019年9月30日）2019年11月12日四国財務局長に提出。

（第106期第3四半期）（自 2019年10月1日 至 2019年12月31日）2020年2月10日四国財務局長に提出。

(4) 臨時報告書

2019年6月27日四国財務局長に提出。

企業内容等の開示に関する内閣府令第19条第2項第9号の2（株主総会における議決権行使の結果）に基づく臨時報告書であります。

2020年2月7日四国財務局長に提出。

企業内容等の開示に関する内閣府令第19条第2項第19号（固定資産売却益の計上）に基づく臨時報告書であります。

2020年3月17日四国財務局長に提出。

企業内容等の開示に関する内閣府令第19条第2項第12号及び第19号（繰延税金資産の取り崩し）に基づく臨時報告書であります。

第二部【提出会社の保証会社等の情報】

該当事項はありません。

独立監査人の監査報告書及び内部統制監査報告書

2020年6月25日

阿波製紙株式会社

取締役会御中

有限責任監査法人 トーマツ

高松事務所

指定有限責任社員 業務執行社員	公認会計士	久保 誉一	印
指定有限責任社員 業務執行社員	公認会計士	田中 賢治	印

<財務諸表監査>

監査意見

当監査法人は、金融商品取引法第193条の2第1項の規定に基づく監査証明を行うため、「経理の状況」に掲げられている阿波製紙株式会社の2019年4月1日から2020年3月31日までの連結会計年度の連結財務諸表、すなわち、連結貸借対照表、連結損益計算書、連結包括利益計算書、連結株主資本等変動計算書、連結キャッシュ・フロー計算書、連結財務諸表作成のための基本となる重要な事項、その他の注記及び連結附属明細表について監査を行った。

当監査法人は、上記の連結財務諸表が、我が国において一般に公正妥当と認められる企業会計の基準に準拠して、阿波製紙株式会社及び連結子会社の2020年3月31日現在の財政状態並びに同日をもって終了する連結会計年度の経営成績及びキャッシュ・フローの状況を、全ての重要な点において適正に表示しているものと認める。

監査意見の根拠

当監査法人は、我が国において一般に公正妥当と認められる監査の基準に準拠して監査をおこなった。監査の基準における当監査法人の責任は、「連結財務諸表監査における監査人の責任」に記載されている。当監査法人は、我が国における職業倫理に関する規定に従って、会社及び連結子会社から独立しており、また、監査人としてのその他の倫理上の責任を果たしている。当監査法人は、意見表明の基礎となる十分かつ適切な監査証拠を入手したと判断している。

連結財務諸表に対する経営者並びに監査役及び監査役会の責任

経営者の責任は、我が国において一般に公正妥当と認められる企業会計の基準に準拠して連結財務諸表を作成し適正に表示することにある。これには、不正又は誤謬による重要な虚偽表示のない連結財務諸表を作成し適正に表示するために経営者が必要と判断した内部統制を整備及び運用することが含まれる。

連結財務諸表を作成するに当たり、経営者は、継続企業の前提に基づき連結財務諸表を作成することが適切であるかどうかを評価し、我が国において一般に公正妥当と認められる企業会計の基準に基づいて継続企業に関する事項を開示する必要がある場合には当該事項を開示する責任がある。

監査役及び監査役会の責任は、財務報告プロセスの整備及び運用における取締役の職務の執行を監視することにある。

連結財務諸表監査における監査人の責任

監査人の責任は、監査人が実施した監査に基づいて、全体としての連結財務諸表に不正又は誤謬による重要な虚偽表示がないかどうかについて合理的な保証を得て、監査報告書において独立の立場から連結財務諸表に対する意見を表明することにある。虚偽表示は、不正又は誤謬により発生する可能性があり、個別に又は集計すると、連結財務諸表の利用者の意思決定に影響を与えると合理的に見込まれる場合に、重要性があると判断される。

監査人は、我が国において一般に公正妥当と認められる監査の基準に従って、監査の過程を通じて、職業的専門家としての判断を行い、職業的懐疑心を保持して以下を実施する。

- ・ 不正又は誤謬による重要な虚偽表示リスクを識別し、評価する。また、重要な虚偽表示リスクに対応した監査手続を立案し、実施する。監査手続の選択及び適用は監査人の判断による。さらに、意見表明の基礎となる十分かつ適切な監査証拠を入手する。
- ・ 連結財務諸表監査の目的は、内部統制の有効性について意見表明するためのものではないが、監査人は、リスク評価の実施に際して、状況に応じた適切な監査手続を立案するために、監査に関連する内部統制を検討する。
- ・ 経営者が採用した会計方針及びその適用方法の適切性、並びに経営者によって行われた会計上の見積りの合理性及び関連する注記事項の妥当性を評価する。
- ・ 経営者が継続企業を前提として連結財務諸表を作成することが適切であるかどうか、また、入手した監査証拠に基づき、継続企業の前提に重要な疑義を生じさせるような事象又は状況に関して重要な不確実性が認められるかどうか結論付ける。継続企業の前提に関する重要な不確実性が認められる場合は、監査報告書において連結財務諸表の注記事項に注意を喚起すること、又は重要な不確実性に関する連結財務諸表の注記事項が適切でない場合は、連結財務諸表に対して除外事項付意見を表明することが求められている。監査人の結論は、監査報告書日までに入手した監査証拠に基づいているが、将来の事象や状況により、企業は継続企業として存続できなくなる可能性がある。
- ・ 連結財務諸表の表示及び注記事項が、我が国において一般に公正妥当と認められる企業会計の基準に準拠しているかどうかとともに、関連する注記事項を含めた連結財務諸表の表示、構成及び内容、並びに連結財務諸表が基礎となる取引や会計事象を適正に表示しているかどうかを評価する。
- ・ 連結財務諸表に対する意見を表明するために、会社及び連結子会社の財務情報に関する十分かつ適切な監査証拠を入手する。監査人は、連結財務諸表の監査に関する指示、監督及び実施に関して責任がある。監査人は、単独で監査意見に対して責任を負う。

監査人は、監査役及び監査役会に対して、計画した監査の範囲とその実施時期、監査の実施過程で識別した内部統制の重要な不備を含む監査上の重要な発見事項、及び監査の基準で求められているその他の事項について報告を行う。

監査人は、監査役及び監査役会に対して、独立性についての我が国における職業倫理に関する規定を遵守したこと、並びに監査人の独立性に影響を与えると合理的に考えられる事項、及び阻害要因を除去又は軽減するためにセーフガードを講じている場合はその内容について報告を行う。

< 内部統制監査 >

監査意見

当監査法人は、金融商品取引法第193条の2第2項の規定に基づく監査証明を行うため、阿波製紙株式会社の2020年3月31日現在の内部統制報告書について監査を行った。

当監査法人は、阿波製紙株式会社が2020年3月31日現在の財務報告に係る内部統制は有効であると表示した上記の内部統制報告書が、我が国において一般に公正妥当と認められる財務報告に係る内部統制の評価の基準に準拠して、財務報告に係る内部統制の評価結果について、全ての重要な点において適正に表示しているものと認める。

監査意見の根拠

当監査法人は、我が国において一般に公正妥当と認められる財務報告に係る内部統制の監査の基準に準拠して内部統制監査を行った。財務報告に係る内部統制の監査の基準における当監査法人の責任は、「内部統制監査における監査人の責任」に記載されている。当監査法人は、我が国における職業倫理に関する規定に従って、会社及び連結子会社から独立しており、また、監査人としてのその他の倫理上の責任を果たしている。当監査法人は、意見表明の基礎となる十分かつ適切な監査証拠を入手したと判断している。

内部統制報告書に対する経営者並びに監査役及び監査役会の責任

経営者の責任は、財務報告に係る内部統制を整備及び運用し、我が国において一般に公正妥当と認められる財務報告に係る内部統制の評価の基準に準拠して内部統制報告書を作成し適正に表示することにある。

監査役及び監査役会の責任は、財務報告に係る内部統制の整備及び運用状況を監視、検証することにある。

なお、財務報告に係る内部統制により財務報告の虚偽の記載を完全には防止又は発見することができない可能性がある。

内部統制監査における監査人の責任

監査人の責任は、監査人が実施した内部統制監査に基づいて、内部統制報告書に重要な虚偽表示がないかどうかについて合理的な保証を得て、内部統制監査報告書において独立の立場から内部統制報告書に対する意見を表明することにある。

監査人は、我が国において一般に公正妥当と認められる財務報告に係る内部統制の監査の基準に従って、監査の過程を通じて、職業的専門家としての判断を行い、職業的懐疑心を保持して以下を実施する。

- ・ 内部統制報告書における財務報告に係る内部統制の評価結果について監査証拠を入手するための監査手続を実施する。内部統制監査の監査手続は、監査人の判断により、財務報告の信頼性に及ぼす影響の重要性に基づいて選択及び適用される。

- ・ 財務報告に係る内部統制の評価範囲、評価手続及び評価結果について経営者が行った記載を含め、全体としての内部統制報告書の表示を検討する。
- ・ 内部統制報告書における財務報告に係る内部統制の評価結果に関する十分かつ適切な監査証拠を入手する。監査人は、内部統制報告書の監査に関する指示、監督及び実施に関して責任がある。監査人は、単独で監査意見に対して責任を負う。

監査人は、監査役及び監査役会に対して、計画した内部統制監査の範囲とその実施時期、内部統制監査の実施結果、識別した内部統制の開示すべき重要な不備、その是正結果、及び内部統制の監査の基準で求められているその他の事項について報告を行う。

監査人は、監査役及び監査役会に対して、独立性についての我が国における職業倫理に関する規定を遵守したこと、並びに監査人の独立性に影響を与えると合理的に考えられる事項、及び阻害要因を除去又は軽減するためにセーフガードを講じている場合はその内容について報告を行う。

利害関係

会社と当監査法人又は業務執行社員との間には、公認会計士法の規定により記載すべき利害関係はない。

以 上

-
- (注) 1. 上記は監査報告書の原本に記載された事項を電子化したものであり、その原本は当社(有価証券報告書提出会社)が別途保管しております。
2. X B R L データは監査の対象には含まれておりません。

独立監査人の監査報告書

2020年6月25日

阿波製紙株式会社

取締役会御中

有限責任監査法人 トーマツ

高松事務所

指定有限責任社員 業務執行社員	公認会計士	久保 誉一	印
指定有限責任社員 業務執行社員	公認会計士	田中 賢治	印

監査意見

当監査法人は、金融商品取引法第193条の2第1項の規定に基づく監査証明を行うため、「経理の状況」に掲げられている阿波製紙株式会社の2019年4月1日から2020年3月31日までの第106期事業年度の財務諸表、すなわち、貸借対照表、損益計算書、株主資本等変動計算書、重要な会計方針、その他の注記及び附属明細表について監査を行った。

当監査法人は、上記の財務諸表が、我が国において一般に公正妥当と認められる企業会計の基準に準拠して、阿波製紙株式会社の2020年3月31日現在の財政状態及び同日をもって終了する事業年度の経営成績を、全ての重要な点において適正に表示しているものと認める。

監査意見の根拠

当監査法人は、我が国において一般に公正妥当と認められる監査の基準に準拠して監査を行った。監査の基準における当監査法人の責任は、「財務諸表監査における監査人の責任」に記載されている。当監査法人は、我が国における職業倫理に関する規定に従って、会社から独立しており、また、監査人としてのその他の倫理上の責任を果たしている。当監査法人は、意見表明の基礎となる十分かつ適切な監査証拠を入手したと判断している。

財務諸表に対する経営者並びに監査役及び監査役会の責任

経営者の責任は、我が国において一般に公正妥当と認められる企業会計の基準に準拠して財務諸表を作成し適正に表示することにある。これには、不正又は誤謬による重要な虚偽表示のない財務諸表を作成し適正に表示するために経営者が必要と判断した内部統制を整備及び運用することが含まれる。

財務諸表を作成するに当たり、経営者は、継続企業の前提に基づき財務諸表を作成することが適切であるかどうかを評価し、我が国において一般に公正妥当と認められる企業会計の基準に基づいて継続企業に関する事項を開示する必要がある場合には当該事項を開示する責任がある。

監査役及び監査役会の責任は、財務報告プロセスの整備及び運用における取締役の職務の執行を監視することにある。

財務諸表監査における監査人の責任

監査人の責任は、監査人が実施した監査に基づいて、全体としての財務諸表に不正又は誤謬による重要な虚偽表示がないかどうかについて合理的な保証を得て、監査報告書において独立の立場から財務諸表に対する意見を表明することにある。虚偽表示は、不正又は誤謬により発生する可能性があり、個別に又は集計すると、財務諸表の利用者の意思決定に影響を与えると合理的に見込まれる場合に、重要性があると判断される。

監査人は、我が国において一般に公正妥当と認められる監査の基準に従って、監査の過程を通じて、職業的専門家としての判断を行い、職業的懐疑心を保持して以下を実施する。

- ・ 不正又は誤謬による重要な虚偽表示リスクを識別し、評価する。また、重要な虚偽表示リスクに対応した監査手続を立案し、実施する。監査手続の選択及び適用は監査人の判断による。さらに、意見表明の基礎となる十分かつ適切な監査証拠を入手する。
- ・ 財務諸表監査の目的は、内部統制の有効性について意見表明するためのものではないが、監査人は、リスク評価の実施に際して、状況に応じた適切な監査手続を立案するために、監査に関連する内部統制を検討する。
- ・ 経営者が採用した会計方針及びその適用方法の適切性、並びに経営者によって行われた会計上の見積りの合理性及び関連する注記事項の妥当性を評価する。
- ・ 経営者が継続企業を前提として財務諸表を作成することが適切であるかどうか、また、入手した監査証拠に基づき、継続企業の前提に重要な疑義を生じさせるような事象又は状況に関して重要な不確実性が認められるかどうか結論付ける。継続企業の前提に関する重要な不確実性が認められる場合は、監査報告書において財務諸表の注記事項に注意を喚起すること、又は重要な不確実性に関する財務諸表の注記事項が適切でない場合は、財務諸表に対して除外事項付意見を表明することが求められている。監査人の結論は、監査報告書日までに入手した監査証拠に基づいているが、将来の事象や状況により、企業は継続企業として存続できなくなる可能性がある。
- ・ 財務諸表の表示及び注記事項が、我が国において一般に公正妥当と認められる企業会計の基準に準拠しているかどうかとともに、関連する注記事項を含めた財務諸表の表示、構成及び内容、並びに財務諸表が基礎となる取引や会計事象を適正に表示しているかどうかを評価する。

監査人は、監査役及び監査役会に対して、計画した監査の範囲とその実施時期、監査の実施過程で識別した内部統制の重要な不備を含む監査上の重要な発見事項、及び監査の基準で求められているその他の事項について報告を行う。

監査人は、監査役及び監査役会に対して、独立性についての我が国における職業倫理に関する規定を遵守したこと、並びに監査人の独立性に影響を与えると合理的に考えられる事項、及び阻害要因を除去又は軽減するためにセーフガードを講じている場合はその内容について報告を行う。

利害関係

会社と当監査法人又は業務執行社員との間には、公認会計士法の規定により記載すべき利害関係はない。

以 上

(注) 1 . 上記は監査報告書の原本に記載された事項を電子化したものであり、その原本は当社（有価証券報告書提出会社）が別途保管しております。

2 . X B R L データは監査の対象には含まれておりません。