

【表紙】

【提出書類】 有価証券報告書

【根拠条文】 金融商品取引法第24条第1項

【提出先】 関東財務局長

【提出日】 2021年6月18日

【事業年度】 第165期(自 2020年4月1日 至 2021年3月31日)

【会社名】 三井松島ホールディングス株式会社

【英訳名】 MITSUI MATSUSHIMA HOLDINGS CO., LTD.

【代表者の役職氏名】 代表取締役社長 吉岡 泰士

【本店の所在の場所】 福岡市中央区大手門一丁目1番12号

【電話番号】 代表 092(771)2171

【事務連絡者氏名】 執行役員 経理部長 永川 悟

【最寄りの連絡場所】 福岡市中央区大手門一丁目1番12号

【電話番号】 092(771)2172

【事務連絡者氏名】 執行役員 経理部長 永川 悟

【縦覧に供する場所】 株式会社東京証券取引所  
(東京都中央区日本橋兜町2番1号)  
証券会員制法人福岡証券取引所  
(福岡市中央区天神二丁目14番2号)  
(注) 2020年7月1日付で三井松島ホールディングス株式会社の東京支社は廃止  
しております。

## 第一部 【企業情報】

## 第1 【企業の概況】

## 1 【主要な経営指標等の推移】

## (1) 連結経営指標等

回次	第161期	第162期	第163期	第164期	第165期
決算年月	2017年3月	2018年3月	2019年3月	2020年3月	2021年3月
売上高 (百万円)	53,086	66,322	75,702	66,596	57,378
経常利益 (百万円)	959	2,100	5,910	2,995	3,020
親会社株主に帰属する 当期純利益 又は親会社株主に帰属 する当期純損失( ) (百万円)	1,323	1,520	2,240	2,292	3,035
包括利益 (百万円)	418	2,379	20	706	2,125
純資産額 (百万円)	31,721	33,574	32,961	33,001	30,287
総資産額 (百万円)	59,104	58,282	57,464	63,155	70,618
1株当たり純資産額 (円)	2,427.07	2,569.94	2,534.58	2,537.64	2,322.61
1株当たり当期純利益 又は当期純損失( ) (円)	98.74	116.36	171.98	176.26	233.43
潜在株式調整後 1株当たり当期純利益 (円)	-	-	-	-	-
自己資本比率 (%)	53.6	57.6	57.4	52.3	42.8
自己資本利益率 (%)	4.10	4.66	6.73	6.95	9.61
株価収益率 (倍)	14.43	13.01	7.16	4.99	4.26
営業活動による キャッシュ・フロー (百万円)	3,677	2,997	7,399	2,287	6,807
投資活動による キャッシュ・フロー (百万円)	1,729	50	4,217	7,722	2,568
財務活動による キャッシュ・フロー (百万円)	241	2,314	3,969	4,813	4,259
現金及び現金同等物 の期末残高 (百万円)	12,121	13,411	11,809	10,188	19,293
従業員数 〔外、平均臨時 雇用人員〕 (名)	1,288 〔671〕	1,309 〔623〕	1,277 〔569〕	1,274 〔331〕	1,512 〔143〕

(注) 1 売上高には、消費税等は含まれておりません。

2 第161期から第164期の潜在株式調整後1株当たり当期純利益については、潜在株式が存在しないため記載しておりません。第165期の潜在株式調整後1株当たり当期純利益については、1株当たり当期純損失であり、また、潜在株式が存在しないため記載しておりません。

3 2016年10月1日を効力発生日として、10株を1株とする株式併合を実施したため、第161期の期首に当該株式併合が行われたと仮定し、1株当たり純資産額及び1株当たり当期純利益を算定しております。

4 「『税効果会計に係る会計基準』の一部改正」(企業会計基準第28号 2018年2月16日)を第163期から適用しており、第161期及び第162期に係る主要な経営指標等については、当該会計基準を遡って適用した後の指標等となっております。

5 1株当たり純資産額は、自己株式数を控除した期末発行済株式総数により算出しております。なお、第163期より株式給付信託(BBT)を導入しており、当信託に基づき株式会社日本カストディ銀行(信託E口)が所有する当社株式は、1株当たり純資産額の算定上、期末発行済株式総数の計算において控除する自己株式に含めております。

6 1株当たり当期純利益又は当期純損失は、自己株式数を控除した期中平均株式数により算出しております。なお、当社の株式給付信託(BBT)において株式会社日本カストディ銀行(信託E口)が所有する当社株式は、1株当たり当期純利益又は当期純損失の算定上、期中平均株式数から控除する自己株式に含めておりません。

## (2) 提出会社の経営指標等

回次	第161期	第162期	第163期	第164期	第165期
決算年月	2017年3月	2018年3月	2019年3月	2020年3月	2021年3月
売上高及び営業収益 (百万円)	31,686	43,133	27,568	3,783	3,493
経常利益 (百万円)	477	644	759	1,940	2,309
当期純利益 (百万円)	1,200	915	721	2,274	969
資本金 (百万円)	8,571	8,571	8,571	8,571	8,571
発行済株式総数 (株)	13,867,757	13,064,400	13,064,400	13,064,400	13,064,400
純資産額 (百万円)	21,779	22,360	22,415	23,704	24,364
総資産額 (百万円)	36,178	34,546	31,861	37,863	43,998
1株当たり純資産額 (円)	1,667.06	1,711.55	1,723.63	1,822.72	1,873.20
1株当たり配当額 (内、1株当たり 中間配当額) (円)	40.00 (-)	40.00 (-)	50.00 (-)	50.00 (-)	50.00 (-)
1株当たり当期純利益 (円)	89.54	70.04	55.37	174.87	74.57
潜在株式調整後 1株当たり当期純利益 (円)	-	-	-	-	-
自己資本比率 (%)	60.2	64.7	70.4	62.6	55.4
自己資本利益率 (%)	5.47	4.15	3.22	9.86	4.04
株価収益率 (倍)	15.91	21.62	22.23	5.03	13.34
配当性向 (%)	44.7	57.1	90.3	28.6	67.1
従業員数 〔外、平均臨時 雇用人員〕 (名)	47 〔5〕	47 〔2〕	43 〔4〕	45 〔6〕	37 〔5〕
株主総利回り 〔比較指標：配当込み TOPIX〕 (%)	121.8 〔125.2〕	129.4 〔136.2〕	105.2 〔115.5〕	75.1 〔89.7〕	85.0 〔103.8〕
最高株価 (円)	130 〔1,642〕	1,679	2,006	1,435	1,115
最低株価 (円)	92 〔1,134〕	1,266	1,225	782	670

- (注) 1 売上高及び営業収益には、消費税等は含まれておりません。
- 2 潜在株式調整後1株当たり当期純利益については、潜在株式が存在しないため記載しておりません。
- 3 最高株価・最低株価は、東京証券取引所市場第一部におけるものであります。
- 4 2016年10月1日を効力発生日として、10株を1株とする株式併合を実施したため、第161期の期首に当該株式併合が行われたと仮定し、1株当たり純資産額及び1株当たり当期純利益を算定しております。また、第161期以降の1株当たり配当額については、当該株式併合の影響を考慮した金額を記載しております。
- 5 第161期については、2016年10月1日を効力日とする株式併合を実施したため、併合前の最高株価、最低株価を記載した上で、各々の下に〔 〕内の数値として株式併合後の最高株価、最低株価を記載しております。
- 6 当社は、2018年10月1日付で持株会社体制へ移行しております。これに伴い、移行日以降の事業から生じる収益については「営業収益」として計上しております。
- 7 「『税効果会計に係る会計基準』の一部改正」（企業会計基準第28号 2018年2月16日）を第163期から適用しており、第161期及び第162期に係る主要な経営指標等については、当該会計基準を遡って適用した後の指標等となっております。
- 8 1株当たり純資産額は、自己株式数を控除した期末発行済株式総数により算出しております。なお、第163期より株式給付信託（BBT）を導入しており、当信託に基づき株式会社日本カストディ銀行（信託E口）が所有する当社株式は、1株当たり純資産額の算定上、期末発行済株式総数の計算において控除する自己株式に含めております。
- 9 1株当たり当期純利益は、自己株式数を控除した期中平均株式数により算出しております。なお、当社の株式給付信託（BBT）において株式会社日本カストディ銀行（信託E口）が所有する当社株式は、1株当たり当期純利益の算定上、期中平均株式数から控除する自己株式に含めております。

## 2 【沿革】

- 1 1913年1月古賀鋳業合資会社の所有する長崎県松島地区の良質石炭鉱区を買収し、商号を松島炭鋳株式会社(資本金2百万円)として設立。
- 2 1935年5月大島鉱区の開坑に着手。
- 3 1952年1月資本金を50百万円に増資し、同年3月池島坑の開発に着手。
- 4 事業規模の拡大と好調な業績により逐次増資を行い、1961年9月資本金が13億円となり同年10月株式を東京証券取引所第二市場に上場。
- 5 1962年2月株式を東京証券取引所第一市場に上場し、同年4月福岡証券取引所にも上場。
- 6 1973年2月資本金3億円で池島炭鋳株式会社を設立。
- 7 1973年4月政府の第五次石炭政策に基づき、経営安定のための責任体制が要請されたのを契機に、石炭生産部門を池島炭鋳株式会社に営業譲渡し、松島興産株式会社と商号を変更、同時に池島炭鋳株式会社は松島炭鋳株式会社と商号を変更。
- 8 1983年4月三井鉱山建材販売株式会社を吸収合併し、三井松島産業株式会社と商号を変更。この合併により資本金は33億24百万円となりました。
- 9 1990年11月豪州において石炭採掘販売業及び鉱山開発事業を行うMITSUI MATSUSHIMA AUSTRALIA PTY.LTD.(現・連結子会社)を設立。
- 10 1991年4月MITSUI MATSUSHIMA AUSTRALIA PTY.LTD.(現・連結子会社)を通じて豪州NSW州リデル炭鋳のジョイント・ベンチャーに参入。
- 11 2001年11月松島炭鋳株式会社は、同社が経営する池島炭鋳を閉山。
- 12 2002年6月石炭関連海外子会社の統括・管理業務を目的とするMITSUI MATSUSHIMA INTERNATIONAL PTY.LTD.(現・連結子会社)を設立。
- 13 2005年6月第1回無担保転換社債型新株予約権付社債を発行。これに伴う新株予約権の行使により資本金は48億24百万円となりました。
- 14 2006年10月第2回無担保転換社債型新株予約権付社債を発行。これに伴う新株予約権の行使により資本金は63億24百万円となりました。
- 15 2009年1月MITSUI MATSUSHIMA INTERNATIONAL PTY.LTD.(現・連結子会社)の100%出資により、海外の有望石炭資源の発掘、開発事業における技術部門を専門とするMMIコールテック株式会社を設立。
- 16 2009年12月公募及び第三者割当により新株式を発行。これに伴い資本金は85億71百万円となりました。
- 17 2011年10月松島炭鋳株式会社を解散。
- 18 2012年5月選別技術等のエンジニアリング事業を行う永田エンジニアリング株式会社を買収、子会社化。
- 19 2012年7月インドネシアの石炭生産販売会社PT Gerbang Daya Mandiri(現・持分法適用関連会社)の株式30%(現・20.1%)を取得。
- 20 2012年8月再生可能エネルギー発電事業を行うMMエナジー株式会社(現・連結子会社)を設立。
- 21 2014年1月高齢者向け住宅の運営及び介護事業を行うMMライフサポート株式会社(現・連結子会社)を設立。
- 22 2014年2月ストロー・プラスチック製品・包装資材等の製造販売を行う日本ストロー株式会社(現・連結子会社)を買収、子会社化。
- 23 2015年10月紳士服・婦人服・ワイシャツの企画・生産・販売及び受託生産事業を行う花菱縫製株式会社(現・連結子会社)を買収、子会社化。
- 24 2017年2月液晶パネル・有機EL・電子部品等を中心とする様々な用途のマスクブランクス等の製造・販売を行うクリーンサアフェイス技術株式会社(現・連結子会社)を買収、子会社化。
- 25 2017年4月永田エンジニアリング株式会社がMMIコールテック株式会社を吸収合併し、社名をMM Nagata Coal Tech 株式会社に変更。
- 26 2017年6月福岡県大牟田市の歴史遺産「三井港倶楽部」の所有権を取得。
- 27 2018年10月持株会社体制移行に伴い、商号を「三井松島ホールディングス株式会社」に変更するとともに、新設分割により石炭販売事業を新設会社の三井松島産業株式会社(現・連結子会社)に承継。
- 28 2019年4月シュレッダーを中心とする事務用設備の製造・販売・保守を行う株式会社明光商会(現・連結子会社)を買収、子会社化。
- 29 2020年3月三井港倶楽部の管理運営を行う港倶楽部オペレーションズ株式会社(現・連結子会社)を設立。
- 30 2020年4月MM Nagata Coal Tech 株式会社が新設分割により、永田エンジニアリング株式会社を設立し、資源処理事業を承継させた上で同社全株式を譲渡。社名をMM Coal Tech株式会社(現・連結子会社)に変更。
- 31 2020年4月ペットフード類・ペット関連用品の輸入国内販売を行う株式会社ケイエムテイ(現・連結子会社)、及び水晶デバイス用計測器・生産設備の製造販売、並びに関連するハードウェア・ソフトウェアの製造・販売を行う三生電子株式会社(現・連結子会社)を買収、子会社化。
- 32 2021年2月住宅及び家具向けの金物並びにプラスチック製品の企画・製造・販売を行う株式会社システックキョーワ(現・連結子会社)を買収、子会社化。併せて、同子会社であるTHAI SYSTECH KYOWA CO.,LTD(現・連結子会社)を子会社化。

### 3 【事業の内容】

当社グループは、当社、子会社26社及び持分法適用関連会社2社で構成され、エネルギー事業を展開する石炭販売分野、石炭生産分野、再生可能エネルギー分野及び生活関連事業を展開する飲食用資材分野、衣料品分野、電子部品分野、事務機器分野、ペット分野、住宅関連部材分野、介護分野等の様々な事業を行っております。

なお、当連結会計年度における連結子会社の状況は、「第5 経理の状況 1(1) 連結財務諸表 注記事項 連結財務諸表作成のための基本となる重要な事項 1 連結の範囲に関する事項及び 2 持分法の適用に関する事項」に記載しております。

当社グループの事業における当社と関係会社の位置付けは次のとおりであります。

なお、以下に示す区分は、セグメントと同一の区分であります。

#### (1) エネルギー事業

##### (石炭販売分野)

連結子会社三井松島産業(株)は、海外石炭の輸入販売及び仲介を行っております。石炭輸入販売については、当社連結子会社であるMITSUI MATSUSHIMA INTERNATIONAL PTY.LTD.を通じて出資した海外炭鉱から生産される石炭を中心に、豪州、インドネシア等から調達した石炭を取り扱っております。仲介については、当該石炭の日本でのプロモーション及び需要家側と供給側が直接結んだ販売契約に基づき日本国内へ輸入される石炭の決済業務、通関業務等を行っております。

##### (石炭生産分野)

連結子会社MMI ジャパン(株)は、海外石炭関連子会社MITSUI MATSUSHIMA INTERNATIONAL PTY.LTD.およびMITSUI MATSUSHIMA AUSTRALIA PTY.LTD.の経営管理・業務サポートを行っております。

連結子会社MITSUI MATSUSHIMA INTERNATIONAL PTY.LTD.は、海外石炭を安定的に確保するため海外炭鉱への投融資を行うほか、海外石炭関連子会社の統括・管理業務を行っております。

連結子会社MITSUI MATSUSHIMA AUSTRALIA PTY.LTD.は、Glencore社と共同でジョイント・ベンチャーとして豪州NSW州リデル炭鉱の操業を行っており、出資比率(32.5%)に応じた炭鉱権益を有しております。リデル・ジョイント・ベンチャーは、生産した石炭を世界各地の需要家へ販売しておりますが、当社はリデル炭の日本における独占販売権を有しております。

連結子会社MM Coal Tech(株)は、各種資源の調査及び石炭鉱山の操業管理を行っております。

連結子会社MMI Indonesia Investments PTY LTD.は、インドネシア東カリマンタン州サマリダでの露天掘りによる一般炭の生産・販売を行っている持分法適用関連会社PT Gerbang Daya Mandiriへの投資を行っております。

##### (再生可能エネルギー分野)

連結子会社MM エナジー(株)は、同子会社が行う太陽光発電事業(合計6 MW)の管理運営を行っております。

#### (2) 生活関連事業

##### (飲食用資材分野)

連結子会社日本ストロー(株)は、大手乳業・飲料メーカー等向け伸縮ストローの製造販売をはじめ、プラスチック製品・包装資材等の飲食用資材の仕入販売を行っております。

##### (衣料品分野)

連結子会社花菱縫製(株)は、紳士服・婦人服・ワイシャツの企画・生産・販売及び受託生産事業を行っております。

##### (電子部品分野)

連結子会社クリーンサアフェイス技術(株)は、液晶パネル・有機EL・電子部品等を中心とする様々な用途のマスクブランクス製造・販売を行っております。

連結子会社三生電子(株)は、水晶デバイス用計測器・生産設備の製造販売、並びに関連するハードウェア・ソフトウェアの製造販売を行っております。

##### (事務機器分野)

連結子会社(株)明光商会は、シュレッダーを中心とする事務用設備の製造・販売・保守を行っております。

## (ペット分野)

連結子会社(株)ケイエムティは、ペットフード類・ペット関連用品の輸入国内販売を行っております。

## (住宅関連部材分野)

連結子会社(株)システックキョーワ及び連結子会社THAI SYSTECH KYOWA CO.,LTDは、住宅及び家具向けの金物並びにプラスチック製品の企画・製造・販売を行っております。

## (介護分野)

連結子会社MMライフサポート(株)は、サービス付き高齢者向け住宅(2棟)の運営等を行っております。

## (3) その他の事業

当社はビル等の賃貸業等を行っております。

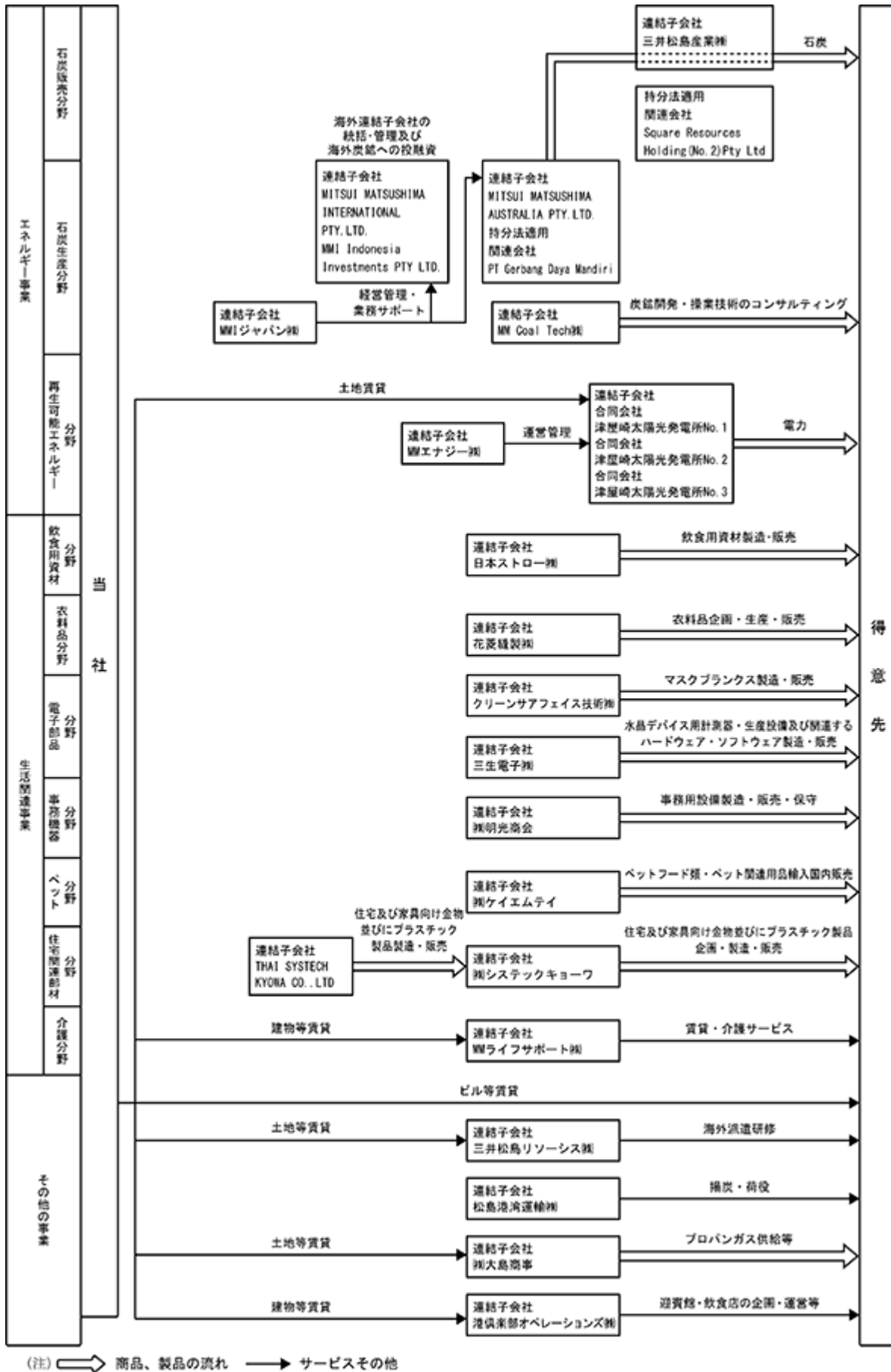
連結子会社三井松島リソース(株)は、産炭国に対する石炭採掘・保安に関する技術移転事業に係る海外派遣研修事業を行っております。

連結子会社松島港湾運輸(株)は、ユーザー揚地港での揚炭・荷役業務の請負等の港湾事業を行っております。

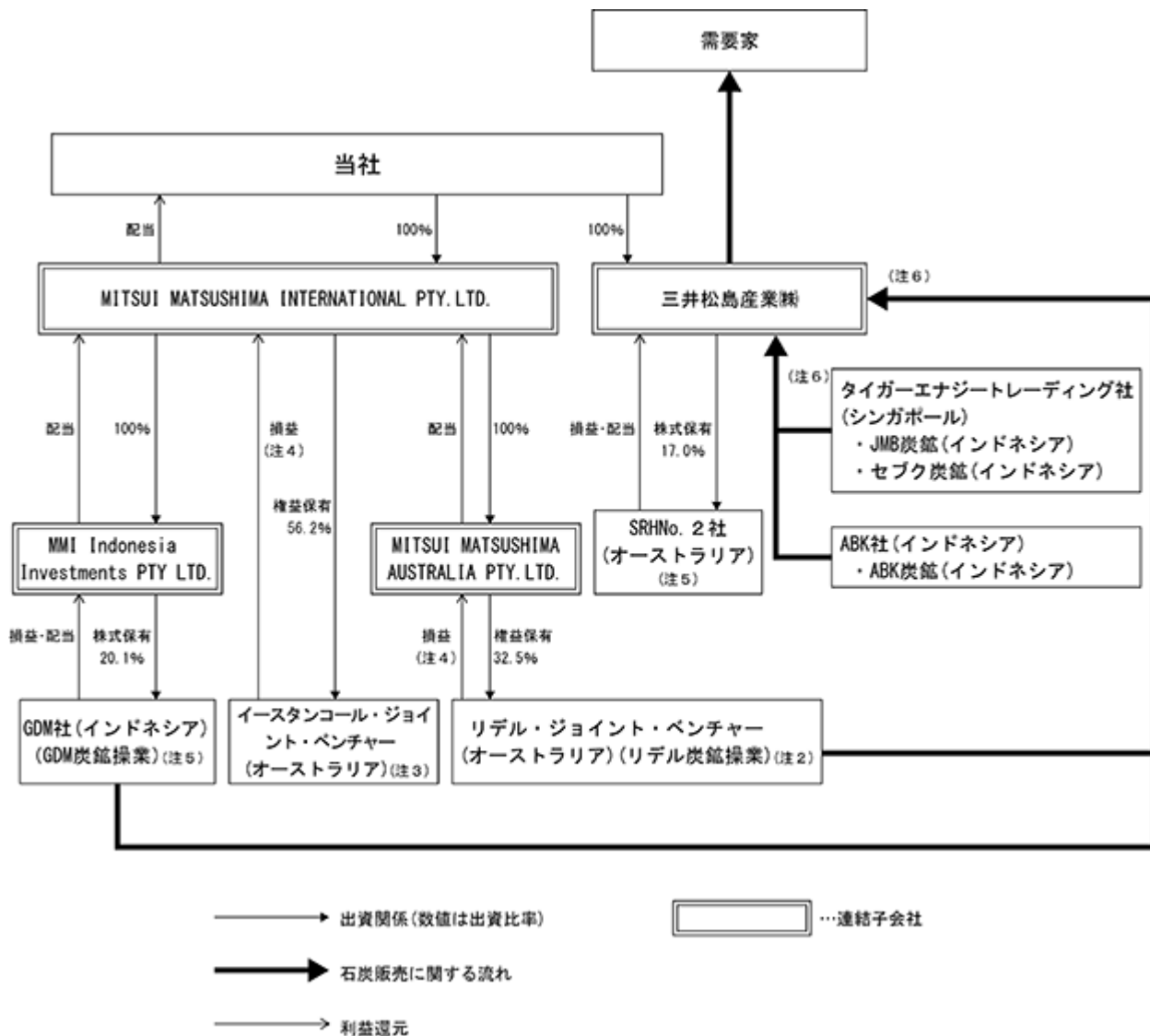
連結子会社(株)大島商事は、プロパンガス供給事業等を行っております。

連結子会社港倶楽部オペレーションズ(株)は、三井港倶楽部の管理運営を行っております。

事業の系統図は次のとおりであります。



石炭事業における系統図(注1)



- (注) 1 当図は、石炭事業における主要な取引の系統図であり、全ての取引及び子会社を網羅したものではありません。また、出資比率は海外連結子会社の決算日である2020年12月31日現在で記載しております。
- 2 リデル・ジョイント・ベンチャーは、Glencore社67.5%、MITSUI MATSUSHIMA AUSTRALIA PTY.LTD.が32.5%の権益を保有しております。
- 3 イースタンコール・ジョイント・ベンチャーは、MITSUI MATSUSHIMA INTERNATIONAL PTY.LTD.が56.2% (内、19.5%はJOGMECが権益取得オプションを保有)、豪州Square Exploration社の子会社であるSquare Eastern Pty Ltd.が43.8%の権益を保有しております。
- 4 操業費用、資産及び負債を権益割合に応じて分担し、損益を権益割合に応じて分配しております。
- 5 インドネシアGDM社(PT Gerbang Daya Mandiri)及びSRHNo.2社(Square Resources Holding (No.2) Pty Ltd)は、持分法適用関連会社であります。
- 6 連結子会社三井松島産業株は、リデル炭鉱、インドネシアGDM炭鉱及びABK炭鉱において対日独占販売権を有しております。また、JMB炭鉱及びセブク炭鉱においては一部需要家向け販売権を有しております。



## 4 【関係会社の状況】

2021年3月31日現在

名称	住所	資本金 又は 出資金 (百万円)	主要な事業の内容	議決権の 所有(又は 被所有)割 合(%)	関係内容
(連結子会社)					
三井松島産業(株) (注)10	東京都品川区	100	エネルギー事業 (石炭販売分野)	100.0	役員の兼任等...2名
MMIジャパン(株) (注)8	東京都品川区	50	エネルギー事業 (石炭生産分野)	100.0	役員の兼任等...2名
MITSUI MATSUSHIMA INTERNATIONAL PTY.LTD.(注)2	オーストラリア ニューサウス ウェールズ州 シドニー	74.9百万 A\$	エネルギー事業 (石炭生産分野)	100.0	役員の兼任等...3名
MITSUI MATSUSHIMA AUSTRALIA PTY.LTD.(注)2	オーストラリア ニューサウス ウェールズ州 シドニー	116百万 A\$	エネルギー事業 (石炭生産分野)	100.0 (100.0)	役員の兼任等...1名
MMI Indonesia Investments PTY LTD.	オーストラリア ニューサウス ウェールズ州 シドニー	34万 US\$	エネルギー事業 (石炭生産分野)	100.0 (100.0)	役員の兼任等...無
MM Coal Tech(株)	東京都品川区	20	エネルギー事業 (石炭生産分野)	100.0	役員の兼任等...2名
MMエナジー(株)	福岡市中央区	50	エネルギー事業 (再生可能エネルギー分 野)	100.0	役員の兼任等...無
三井松島リソース(株)	長崎県長崎市	100	その他の事業	100.0	当社より土地等を賃借しております。 役員の兼任等...1名
日本ストロー(株)	東京都品川区	310	生活関連事業 (飲食用資材分野)	100.0	役員の兼任等...無
花菱縫製(株)	さいたま市 岩槻区	80	生活関連事業 (衣料品分野)	100.0	役員の兼任等...1名
クリーンサフェイス技術(株)	神奈川県高座郡	50	生活関連事業 (電子部品分野)	100.0	役員の兼任等...無
株明光商会 (注)11	東京都中央区	100	生活関連事業 (事務機器分野)	100.0	役員の兼任等...3名
三生電子(株) (注)6	東京都狛江市	50	生活関連事業 (電子部品分野)	100.0	役員の兼任等...1名
株ケイエムテイ (注)5	大阪府泉大津市	13	生活関連事業 (ペット分野)	93.075	役員の兼任等...2名
株システックキョーワ (注)9	大阪府大阪市	50	生活関連事業 (住宅関連部材分野)	100.0	役員の兼任等...2名
THAI SYSTECH KYOWA CO.,LTD (注)9	タイ ナコンラー チャーシーマ パークチョン市	50百万 バーツ	生活関連事業 (住宅関連部材分野)	100.0 (100.0)	役員の兼任等...無
松島港湾運輸(株)	長崎県西海市	20	その他の事業	100.0	役員の兼任等...無
株大島商事	長崎県西海市	10	その他の事業	100.0	当社より土地等を賃借しております。 役員の兼任等...無
MMライフサポート(株)	福岡市早良区	80	生活関連事業 (介護分野)	100.0	当社より資金貸付を受けております。ま た、当社より建物等を賃借しております。 役員の兼任等...1名
港倶楽部オペレーションズ(株)	福岡県大牟田市	10	その他の事業	100.0	当社より建物等を賃借しております。 役員の兼任等...1名
その他6社					
(持分法適用関連会社)					
PT Gerbang Daya Mandiri	インドネシア 東カリマンタン 州サマリダ	149.29億 ルピア	エネルギー事業 (石炭生産分野)	20.1 (20.1)	役員の兼任等...無
Square Resources Holding (No.2) Pty Ltd(注)7	オーストラリア クイーンズ ランド州 ブリスベン	11.5百万 A\$	エネルギー事業 (石炭生産分野)	17.0 (17.0)	役員の兼任等...1名

(注) 1 主要な事業の内容欄には、セグメントと同一の区分を記載しております。

2 特定子会社に該当しております。

3 上記会社は有価証券届出書又は有価証券報告書を提出していません。

4 議決権の所有割合の( )内は、間接所有割合で内数であります。

5 当社は、2020年2月7日に株式譲渡契約を締結し、同年4月1日付で株式会社ケイエムテイの株式93.075%

を取得いたしました。

- 6 当社は、2020年3月6日に株式譲渡契約を締結し、同年4月1日付で三生電子株式会社の株式100%を取得いたしました。
- 7 Square Resources Holding (No.2) Pty Ltdは、2020年6月1日付で三井松島産業株式会社の出資により持分法適用関連会社となりました。
- 8 当社は、2020年7月1日付でMMIジャパン株式会社を設立いたしました。
- 9 当社は、2021年1月21日に株式譲渡契約を締結し、同年2月1日付で株式会社システックキョーワの株式100%を取得いたしました。なお、同社は、直接及び間接的にTHAI SYSTECH KYOWA CO.,LTDの株式100%を保有しております。
- 10 三井松島産業(株)については、売上高（連結会社相互間の内部売上高を除く）の連結売上高に占める割合が10%を超えております。

主要な損益情報等	売上高	28,768百万円
	経常利益	49 "
	当期純利益	105 "
	純資産額	330 "
	総資産額	2,182 "

- 11 (株)明光商会については、売上高（連結会社相互間の内部売上高を除く）の連結売上高に占める割合が10%を超えております。

主要な損益情報等	売上高	7,871百万円
	経常利益	457 "
	当期純利益	235 "
	純資産額	3,286 "
	総資産額	6,987 "

## 5 【従業員の状況】

### (1) 連結会社の状況

2021年3月31日現在

セグメントの名称	従業員数(名)
エネルギー事業	110 [ 3 ]
生活関連事業	1,275 [ 116 ]
その他の事業	90 [ 19 ]
全社(共通)	37 [ 5 ]
合計	1,512 [ 143 ]

- (注) 1 従業員数は就業人員数(当社グループからグループ外への出向者を除き、グループ外から当社グループへの出向者を含む。)であり、臨時従業員数は〔 〕内に年間の平均雇用人員(1日8時間換算)を外数で記載しております。
- 2 臨時従業員には、パートタイマーの従業員を含み、派遣社員を除いております。
- 3 前連結会計年度末に比べ、従業員数が238名増加、臨時従業員数が188名減少しております。従業員数増加の主な理由は、三生電子(株)、(株)ケイエムテイ、(株)システックキョーワ及びTHAI SYSTECH KYOWA CO.,LTDを連結の範囲に含めたことにより、生活関連事業における従業員数が252名増加したことによるものであります。また、臨時従業員数減少の主な理由は、花菱縫製(株)において工場再編による生産能力適正化を行ったことにより、生活関連事業における臨時従業員数が182名減少したことによるものであります。

### (2) 提出会社の状況

2021年3月31日現在

従業員数(名)	平均年齢(歳)	平均勤続年数(年)	平均年間給与(千円)
37 [ 5 ]	43.9	9.2	8,985

セグメントの名称	従業員数(名)
全社(共通)	37 [ 5 ]
合計	37 [ 5 ]

- (注) 1 従業員数は就業人員数(当社から社外への出向者を除き、社外から当社への出向者を含む。)であり、臨時従業員数は〔 〕内に年間の平均雇用人員(1日8時間換算)を外数で記載しております。
- 2 臨時従業員には、パートタイマー及び嘱託契約の従業員を含み、派遣社員を除いております。
- 3 平均年間給与は、賞与及び基準外賃金を含んでおります。
- 4 全社(共通)は、総務及び経理等の管理部門の従業員であります。

### (3) 労働組合の状況

当社グループには、生活関連事業の連結子会社花菱縫製(株)において花菱縫製労働組合が組織(組合員191名)されており、全国繊維化学食品流通サービス一般労働組合同盟に属しております。

なお、労使関係について特に記載すべき事項はありません。

## 第2 【事業の状況】

### 1 【経営方針、経営環境及び対処すべき課題等】

#### (1) 会社の経営の基本方針

当社グループは「人と社会の役に立つ」という経営の基本理念のもと、いつの時代も時流に即した事業活動を通じて人と社会に貢献してまいりました。

現在は、世界的な環境保護意識の高まりを受けた脱炭素の潮流にシなやかに対応すべく、石炭生産以外の事業分野への積極投資による事業ポートフォリオの多様化を目標とした中期経営計画（2024年3月期までの5ヵ年）の確実な遂行を経営の基本方針としております。

#### 中期経営計画の主な数値目標

- a. 非石炭生産事業の営業利益 47 億円（2024 年 3 月期）
- b. R O E 8 %以上（2024 年 3 月期）

#### 中期経営計画の進捗状況

##### a. 非石炭生産事業の営業利益

2021年3月期は、新型コロナウイルス感染症の影響で衣料品分野が大きく落ち込んだものの、2020年4月に当社グループに加わった株式会社ケイエムティ及び三生電子株式会社による押し上げ等により、約24億円となりました。2022年3月期は引き続き新型コロナウイルス感染症による経済活動への影響が懸念されますが、衣料品分野の黒字化や、2021年2月に当社グループに加わった株式会社システックキョウワによる押し上げ効果が期待されるなど、当計画は順調に進捗しております。

##### b. R O E

2021年3月期は、固定資産の減損等による特別損失を計上したこと等により、当期純損失を計上したため、R O Eを算出しておりません。2022年3月期についても引き続き、石炭価格の変動が当社連結業績に及ぼす影響をいち早く低減すべく、中期経営計画の前倒しでの達成を目指してまいります。

#### (2) 目標とする経営指標

当社グループは、収益性の維持・拡大と共に、株主に対する十分な利益還元を行うことを目指しており、自己資本に対する経営の効率性を表す自己資本利益率（R O E）を重視しております。

#### (3) 対処すべき課題

当社グループは長年にわたり石炭生産・石炭販売（現在では海外、特に豪州での炭鉱事業が主体）を中心としたエネルギー事業を展開してまいりました。一方で、これらの石炭関連事業は石炭の需要や価格、為替変動により大きく収益が左右されることから、石炭相場や為替変動等の影響を受けにくい事業分野への進出を経営の重要課題と位置付け、積極的なM&A投資を実施し、収益基盤の安定化・多様化に取り組んでまいりました。

特に近年では、世界規模での環境保護意識の高まりを背景に、脱炭素社会の実現に向けた取り組みが国家・企業・投資家の枠組みを越えて加速するなど、石炭関連事業を取り巻く環境が一段と厳しさを増しております。加えて、新型コロナウイルス感染拡大は依然として終息の見通しが立っておらず、国内景気は引き続き低迷を余儀なくされることも懸念されます。

このような状況下、当社では中期経営計画の実行によって、石炭生産分野の収益に頼らない安定的かつ多面的な収益基盤を確立することを課題とし、新型コロナウイルス感染症による国内景気の低迷の影響を受ける事業については、事業構造を再構築することにより、コロナ禍でも収益を確保できる体制づくりに取り組んでまいります。

なお、当企業集団における各事業の課題は、次のとおりであります。

#### エネルギー事業

##### （石炭販売分野）

優良需要家とのネットワークを効率的に活用した営業活動を展開するとともに、顧客ニーズに対応した新規取扱銘柄の開拓、仕入ソースの拡大に努めてまいります。

##### （石炭生産分野）

当面は底堅い石炭需要が見込めることから、良質な石炭を産する豪州リデル炭鉱における安定操業を通じた収益性向上に努めてまいります。また、2023年の既存鉱区終掘に伴う鉱区延長の準備を着実に進め、権益価値の最大化を目指しますが、取り巻く環境・採算性等を考慮し、早期撤退も選択肢として慎重に検討・判断してまい

ります。

#### (再生可能エネルギー分野)

近年、世界規模で地球温暖化などの環境問題に配慮したエネルギーの活用が進められており、太陽光をはじめとした再生可能エネルギーは国のエネルギー政策において重要な位置を占めるようになってきました。

MMエナジー株式会社は現在稼働中の「メガソーラーつやざき発電所(6MW)」の効率的かつ安定的な運営を図り、今後とも環境貢献と収益確保の両立に努めてまいります。

#### 生活関連事業

#### (飲食用資材分野)

日本ストロー株式会社は、大手乳業・飲料メーカー等の優良顧客との間で築きあげた安定的な取引基盤をもとに、国内伸縮ストロー市場において圧倒的なシェアを誇るリーディングカンパニーです。

近年、世界的に脱プラスチックの気運が高まる中、環境に配慮した素材を使ったストローの製造・販売を重要な取組課題と位置付け、同社は他社に先駆けてバイオマスプラスチックや海洋生分解性素材等を原料とする各種ストローの開発・量産化を進めてまいりました。今後も取引先の環境対応素材ストローに対する需要は増加を見込んでおり、いち早く需要に対応することで先行者利益を確保しつつ、国内市場を中心に更なる顧客基盤の強化・拡大を図ってまいります。

#### (衣料品分野)

花菱縫製株式会社は1935年の創業で、「オーダースーツ」の先駆者として国内で初めて重衣料(スーツ・コート等)の工業システム化に成功しました。現在は国内3か所に自社縫製工場を構え、商品開発から生産・販売までの全工程を国内で一貫対応しております。

近年、オフィスウェアのカジュアル化が進むなどビジネス向けスーツに対する需要に陰りが見られていたことに加え、新型コロナウイルス感染症による緊急事態宣言等の影響により、来店者が減少しております。このような状況下、同社では当該事業年度において、新たな市場環境の中でも一定の利益水準を確保していくため、国内2工場を閉鎖、従業員数を半数以下とするなど生産体制の抜本的な見直しを行いました。今後は、顧客の消費動向に合致した商品開発や生産性の向上、Eコマースの拡大等を通じ、顧客から選ばれる企業づくりに努めてまいります。

#### (電子部品分野)

クリーンサアフェイス技術株式会社は、1977年に国内初のマスクブランクス専門メーカーとして創業以来、液晶パネル・有機EL・電子部品等の製造に用いられるフォトマスクの材料であるマスクブランクスの成膜加工を手掛け、国内外の有力フォトマスクメーカーに販売しております。今後は次世代通信規格5Gや人工知能(AI)などの分野で成長が期待されており、マスクブランクスに対する需要は底堅く推移すると見込んでおります。

更なる収益性の向上に向け、品質改善による歩留まりの向上や最適な生産ラインの構築などに取り組んでまいります。

三生電子株式会社は、あらゆる電子機器に搭載され、特にスマートフォン等の無線接続機器に必要な不可欠な電子部品である「水晶デバイス」の製造装置及び計測機器を製造・構築しております。同社は、水晶デバイスの製造工程のうち組立から検査まで幅広くカバーしたインラインシステムを製造可能な国内唯一の装置メーカーであり、高い技術力、顧客との強固なリレーション、価格競争力を強みとしております。

足下では、5Gスマートフォンの普及や昨今の巣ごもり需要の高まり等によるパソコン・Wi-Fi機器・ワイヤレスイヤホン等の増勢など、水晶デバイスの需要は高まっております。また今後も、5Gの更なる普及や、自動車のEV化・自動運転支援機能の拡大等により、水晶デバイスの需要は更に拡大することが見込まれ、同社製品及び生産システムに対する需要は底堅く推移すると見込んでおります。今後も、水晶デバイスメーカーの旺盛な設備投資意欲に確実に応えることで、更なる企業価値の向上を図ってまいります。

#### (事務機器分野)

株式会社明光商会は1960年に日本で初めてシュレッダーの製造販売を開始し、創業以来の実績と独自の技術・ノウハウにより国内オフィス用シュレッダー市場で揺るぎない地位を確立しております。現在では主力のシュレッダーや受付自動案内システムを中心に、リサイクル・環境ソリューションのご提案まで「紙」の枠を超えた事業を展開しております。

2020年3月にタイの協力工場であるT Secure International Co., Ltd.の株式を14.9%取得しましたが、2022年3月末までに子会社化する予定であり、実質的な製販一貫体制を構築致します。これによりシュレッダー販売台数の約8割をグループ内で製造することが可能となり、これまで以上に商品の安定供給力を高めるとともに、製造技術を確実にグループ内で維持・発展させることにより、オフィス用シュレッダー市場での更なるシェア拡大を目指します。

当該事業年度初頭においては、新型コロナウイルス感染症の感染拡大を機としたテレワークの普及により、オ

フィス用事務機器に対する需要の減少が一部で見受けられました。しかしながら、足下ではテレワークからオフィス出社への回帰、自治体・金融機関等における「3密」回避に向けた来庁・来店受付体制の見直しの動き、及び情報セキュリティに対する企業・個人の意識の高まり等により、主力商品であるシュレッダーや受付自動案内システムの需要は拡大していく見通しです。今後も市場環境を慎重に見極めながら、需要状況に応じた商品開発や組織体制を構築することが課題と認識しております。

(ペット分野)

株式会社ケイエムティは、予防医学に基づいた高品質プレミアムペットフードの企画・販売を行っております。同社は、ヒューマングレードの原材料を使用、添加物・着色料・副産物を不使用とするなど、ペットの健康に配慮した商品を展開していることから、全国のペットブリーダー・動物病院からも高い支持を獲得しており、高品質プレミアムペットフードの市場において強いブランド力と高いシェアを有しております。

今後もペットの「家族化」が一段と進展する中で、高品質プレミアムペットフードの企画・販売を通じ、ペットと共に暮らす心豊かな社会への貢献を目指してまいります。

(住宅関連部材分野)

株式会社システックキョーワは、ドアストッパーや耐震ラッチ等の住宅関連部材の企画・製造・販売を行っております。同社は、企画から金型・成形・組立まで、自社及びタイ現地法人で一貫生産を行い、大手住宅・建材メーカーとも直販取引による強固な取引関係を構築し、業界内で高いシェアを有しております。

足下では、新型コロナウイルス感染症の影響により、住宅着工に関する経済指標の落ち込みも一時的に見られますが、将来的には底堅く推移すると見込んでおり、引き続き住宅関連部材市場におけるプレゼンスを維持・向上していけるものと考えております。また、明光商会のシュレッダーへの軽量筐体やキャストの提供など、グループ会社との協業によるシナジー創出も図ってまいります。

(介護分野)

MMライフサポート株式会社は、福岡市において2棟のサービス付き高齢者向け住宅の運営と通所介護等の介護事業を行っております。立地利便性に優れた住宅は高い入居率を維持している一方で、従業員の確保やサービス内容に見合った料金体系の構築などを課題として認識しております。

また所有施設においては、居住者の外部接触を必要最低限度に抑制するなどの新型コロナウイルスの感染防止対策を取っております。今後も利用者の健康増進と更なる満足度向上に繋がるサービスを提供し地域社会への貢献を果たしてまいります。

## 2 【事業等のリスク】

有価証券報告書に記載した事業の状況、経理の状況等に関する事項のうち、経営者が連結会社の財政状態、経営成績及びキャッシュ・フローの状況に重要な影響を与える可能性があると認識している主要なリスクには、以下の様なものがあります。

なお、文中の将来に関する事項は、当連結会計年度末現在において当社グループ（当社及び連結子会社）が判断したものであります。

### (1) 需要及び市況の変動リスク

当社グループが取扱う石炭の販売価格及び販売数量は、経済情勢、国際市場の動向及び競合他社との競争等の影響を受けており、その変動により当社グループの業績及び財政状態に影響を及ぼす可能性があります。また、石炭の売買における需要家側と供給側との間の契約形態に関し、鉄鋼向け原料炭では四半期毎に価格が改定され、また、電力向け一般炭では交渉時期が会計年度と異なる期ズレ契約を行う方式が導入される等、多様化を見せており石炭価格が変動することがあります。これに伴い、石炭価格が期中において大きく変動した場合には、売上高を中心に当社グループの業績に影響を及ぼす可能性があります。

### (2) 海外情勢の変動リスク

当社グループの石炭販売分野は、その仕入を豪州、インドネシアをはじめとする諸外国に100%依存しております。また、石炭生産分野は安定供給を目的として供給元への投資等による対応を図っております。当該諸外国における政治又は経済環境の大きな変化、供給元の操業上の事故及び労働争議、あるいは法律等の変更など予期せぬ事象により、生産・販売活動等に支障が発生した場合、当社グループの業績及び財政状態に影響を及ぼす可能性があります。

### (3) 為替レートの変動リスク

豪州リデル炭鉱に投資を行っておりますMITSUI MATSUSHIMA AUSTRALIA PTY.LTD.の石炭販売の決済は、米ドルで行われ、同社において豪ドルへの転換が行われております。これらは、為替予約によりリスクヘッジを行っておりますが、これにより当該リスクを完全に回避出来る保証はありません。豪ドルが急激に上昇した場合、当社グループの業績に影響を及ぼす可能性があります。

また、当社グループの石炭販売分野における石炭輸入販売の売上計上は、その大半が米ドル建てとなっており、急激な為替レートの変動により当社グループの売上高に影響を及ぼす可能性があります。

当社グループの海外連結子会社における収益・費用・資産を含む現地通貨建ての項目は、換算時の為替レートの変動により円換算後の価値が影響を受ける可能性があります。

### (4) 自然災害等によるリスク

地震、風水害等により当社グループの事務所、設備、情報システム又は人員等に被害が発生した場合、又は取引先に同様の被害が発生した場合、当社グループに直接的又は間接的な影響を及ぼす可能性があります。

特に当社グループの石炭販売分野が取扱う石炭は、豪州、インドネシアをはじめとする諸外国より輸入しており、また、石炭生産分野の石炭生産は豪州、インドネシアで行われております。当該諸外国において大型台風や長雨による風水害及び豪雪・雪崩などの自然災害により、供給元又は投資先の生産設備などに甚大な被害を受けた場合、石炭の販売、生産数量の低下及び生産設備修復による費用増加など、当社グループの業績及び財政状態に影響を及ぼす可能性があります。

### (5) 法的規制等に関するリスク

当社グループは、製造物責任法、食品衛生法、個人情報保護法、消防法、環境、労務等に関連した法令など様々な法的規制等の遵守が求められております。当社グループは業務の遂行にあたり法令遵守に努めておりますが、万一法的規制等に抵触するような事態が発生した場合、当社グループの業績及び財政状態に影響を及ぼす可能性があります。

### (6) 技術革新によるリスク

当社グループの展開する電子部品分野の液晶パネル・有機EL・電子部品等の市場は、技術変化と技術標準が急速に進展することを特徴としております。そのため、こうした変化に適切に対応できなかった場合、電子部品分野の製品の陳腐化、代替製品の出現などにより、当社グループの業績及び財政状態に影響を及ぼす可能性があります。

## (7) 訴訟等に関するリスク

当社グループは、業務の遂行にあたり法令遵守に努めておりますが、法令違反等の有無に関わらず、刑事、民事、製造物責任法、環境、労務等に関連した訴訟や法的手続きが当社グループに対し行われた場合、当社グループの業績及び財政状態に影響を及ぼす可能性があります。

## (8) 固定資産の減損リスク

当社グループの既存事業に係る土地・建物等は、将来の事業の収益性や市況等の動向によっては、固定資産の減損会計の適用に伴う損失処理が発生する可能性があります。また、その他一部遊休の固定資産についても、順次、売却等を進めておりますが、今後の地価動向や景気動向等によっては、固定資産の減損会計の適用に伴う損失処理が発生する可能性があります。これらにより、当社グループの業績及び財政状態に影響を及ぼす可能性があります。

## (9) 繰延税金資産に関するリスク

当社グループは、将来減算一時差異等に対して、繰延税金資産を計上しております。繰延税金資産は、将来の課税所得に関する予測等に基づき回収可能性を検討して計上しておりますが、将来の課税所得が予測と異なり回収可能性の見直しが必要となった場合、また、税率変更を含む税制の改正等があった場合には、繰延税金資産の修正が必要となり、当社グループの業績及び財政状態に影響を及ぼす可能性があります。

## (10) 与信管理リスク

当社グループは、多数の取引先に対し売上債権等の信用供与を行っており、これらに対し、債権管理体制の向上、不良債権の発生防止のため「取引先管理規程」を作成し、与信管理を行っております。しかしながら、取引先の倒産等により貸倒損失が発生した場合、当社グループの業績及び財政状態に影響を及ぼす可能性があります。

## (11) 金利変動リスク

当社グループは、有利子負債残高の圧縮を行っているところですが、予測不能な金利上昇によるコスト増を事業活動において吸収できない場合は、当社グループの業績及び財政状態に影響を及ぼす可能性があります。

## (12) 投資等のリスク

当社グループは、取引の円滑化等を目的として取引先の株式を保有しておりますが、株式市況の悪化等により株価が下落した場合には評価損の発生等により、当社グループの業績及び財政状態に影響を及ぼす可能性があります。

また、当社グループは、事業戦略上の目的や事業拡大を図るために、新会社の設立や既存会社の買収等の投資を行っております。しかしながら、こうした投資先の市場もしくは地域における経済環境が悪化した場合には、期待通りの成果を上げられない可能性があり、取得した資産やのれんの減損損失発生などにより当社グループの業績及び財政状態に影響を及ぼす可能性があります。

特に海外においては、海外石炭の安定確保を目的とした新規石炭鉱山の発掘・開発や、ジョイント・ベンチャー方式等による投資を行っております。これらの投資に際しては、長年の炭鉱経営で培ったノウハウに基づく鉱山評価、リスク分析並びに開発計画の精査等により、事業採算性の検討を行っております。しかしながら鉱山開発は不確実性を伴うため、行政手続きの遅延等による開発費用の増加や追加投資の発生、あるいは実際の埋蔵量及び採掘コスト等が想定と異なることなどにより期待通りに投資を回収できない場合、当社グループの業績及び財政状態に影響を及ぼす可能性があります。

## (13) 資金調達に係る財務制限条項に関するリスク

当社グループは、資金調達の機動性確保及び資金効率の向上などを目的としてコミットメントライン契約及びタームローン契約を締結しておりますが、本契約には一定の財務制限条項が付されており、これに抵触した場合には期限の利益を喪失し、借入金及び利息の一括返済を求められる等により、当社グループの財政状態に影響を及ぼす可能性があります。

## (14) 新型コロナウイルス感染症の流行によるリスク

新型コロナウイルスの感染症拡大により、当社グループの生産体制、営業活動等の事業活動の継続に支障が生じた場合には、当社グループの業績及び財政状態に影響を及ぼす可能性があります。当社グループでは、事業所や生産工場等の各拠点における感染防止対策の徹底や、テレワークによる感染機会の抑制に対応した制度の導入等により、感染防止策を講じてまいります。

### 3 【経営者による財政状態、経営成績及びキャッシュ・フローの状況の分析】

#### (1) 経営成績等の状況の概要

当連結会計年度における当社グループ（当社、連結子会社及び持分法適用会社）の財政状態、経営成績及びキャッシュ・フロー（以下、「経営成績等」という。）の状況の概要は次のとおりであります。

##### 財政状態及び経営成績の状況

当連結会計年度の業績につきましては、生活関連事業における株式会社ケイエムテイ（ペット分野）、三生電子株式会社（電子部品分野）及び株式会社システックキョーワ（住宅関連部材分野）の子会社化による増収があったものの、エネルギー事業の石炭販売分野における石炭価格の下落などにより、売上高は57,378百万円と前年同期比9,218百万円（13.8%）の減収となりました。

営業利益は、エネルギー事業の石炭生産分野における石炭価格の下落などにより、1,946百万円と前年同期比794百万円（29.0%）の減益となりました。

経常利益は、営業外費用に支払利息177百万円を計上したものの、営業外収益に為替差益561百万円及び雇用調整助成金319百万円を計上したことなどにより、3,020百万円と前年同期比24百万円（0.8%）の増益となりました。

親会社株主に帰属する当期純損益は、特別損失に減損損失3,921百万円及び投資事業損失692百万円を計上したこと並びに税金費用1,052百万円を計上したことなどにより、3,035百万円の純損失（前年同期は2,292百万円の純利益）となりました。

セグメントごとの経営成績は、次のとおりであります。

なお、売上高については、セグメント間取引消去前の金額によっております。

##### （エネルギー事業）

売上高は、石炭販売分野における石炭価格の下落などにより、32,985百万円と前年同期比8,025百万円（19.6%）の減収となりました。セグメント利益は、石炭生産分野における石炭価格の下落などにより、1,612百万円と前年同期比1,679百万円（51.0%）の減益となりました。

##### （生活関連事業）

売上高は、前連結会計年度末における株式会社エムアンドエムサービスの株式売却並びに当連結会計年度における新型コロナウイルス感染拡大の影響による衣料品分野での販売減少などにより、23,080百万円と前年同期比1,135百万円（4.7%）の減収となったものの、セグメント利益は、株式会社ケイエムテイ（ペット分野）、三生電子株式会社（電子部品分野）及び株式会社システックキョーワ（住宅関連部材分野）の子会社化などにより、1,572百万円と前年同期比769百万円（95.9%）の増益となりました。

##### （その他の事業）

売上高は1,341百万円と前年同期比31百万円（2.4%）の増収となり、セグメント利益は145百万円と前年同期比86百万円（149.0%）の増益となりました。

当社グループの財政状態は、次のとおりであります。

##### （資産）

資産合計は70,618百万円となり、前連結会計年度末に比べ7,462百万円（11.8%）の増加となりました。主な要因は、有形固定資産の減少などによる固定資産の減少433百万円（1.4%）があったものの、現金及び預金の増加などによる流動資産の増加7,896百万円（24.0%）によるものであります。

##### （負債）

負債合計は40,330百万円となり、前連結会計年度末に比べ10,176百万円（33.7%）の増加となりました。主な要因は、長期借入金の減少などによる固定負債の減少1,243百万円（7.7%）があったものの、短期借入金の増加などによる流動負債の増加11,420百万円（81.2%）によるものであります。



**(純資産)**

純資産合計は30,287百万円となり、前連結会計年度末に比べ2,713百万円(8.2%)の減少となりました。主な要因は、為替換算調整勘定の増加などによるその他の包括利益累計額の増加882百万円(-%)があったものの、親会社株主に帰属する当期純損失の計上などによる株主資本の減少3,674百万円(10.8%)によるものであります。

**キャッシュ・フローの状況**

当連結会計年度末における現金及び現金同等物の残高は19,293百万円となり、前連結会計年度末に比べ9,105百万円(89.4%)増加しました。当連結会計年度におけるキャッシュ・フローの状況とそれらの要因は次のとおりであります。

**(営業活動によるキャッシュ・フロー)**

営業活動によるキャッシュ・フローは、税金等調整前当期純損失1,967百万円、法人税等の支払1,825百万円などがありましたが、減損損失の計上3,921百万円、売上債権の減少2,472百万円、減価償却費の計上1,964百万円などにより6,807百万円の収入となりました。この結果、前年同期比では4,519百万円の増加となりました。

**(投資活動によるキャッシュ・フロー)**

投資活動によるキャッシュ・フローは、定期預金の減少3,362百万円がありましたが、連結の範囲の変更を伴う子会社株式の取得による支出4,165百万円、有形及び無形固定資産の取得による支出1,090百万円、投資有価証券の取得による支出952百万円などにより2,568百万円の支出となりました。この結果、前年同期比では5,153百万円の増加となりました。

**(財務活動によるキャッシュ・フロー)**

財務活動によるキャッシュ・フローは、配当金の支払650百万円がありましたが、短期借入金の純額借入5,547百万円などにより4,259百万円の収入となりました。この結果、前年同期比では553百万円の減少となりました。

以上の活動によるキャッシュ・フローに、現金及び現金同等物に係る換算差額607百万円を加算した結果、現金及び現金同等物の期末残高は19,293百万円となりました。

## 生産、受注及び販売の実績

## a. 生産実績

当連結会計年度における生産実績をセグメントごとに示すと、次のとおりであります。

セグメントの名称	金額(百万円)	前年同期比(%)
エネルギー事業	8,821	11.0
生活関連事業	8,717	26.6
合計	17,539	4.4

(注) 1 金額は、製造原価によっており、セグメント間取引については、相殺消去しております。

2 上記の金額には、消費税等は含まれておりません。

## b. 受注実績

当連結会計年度における受注実績をセグメントごとに示すと、次のとおりであります。

セグメントの名称	受注高(百万円)	前年同期比(%)	受注残高(百万円)	前年同期比(%)
エネルギー事業	-	-	-	-
生活関連事業	16,520	171.4	6,952	-
合計	16,520	165.7	6,952	-

(注) 1 セグメント間取引については、相殺消去しております。

2 上記の金額には、消費税等は含まれておりません。

## c. 販売実績

当連結会計年度における販売実績をセグメントごとに示すと、次のとおりであります。

セグメントの名称	金額(百万円)	前年同期比(%)
エネルギー事業	32,919	19.7
生活関連事業	23,074	4.7
その他の事業	1,305	0.2
全社(共通)	79	3.9
合計	57,378	13.8

(注) 1 セグメント間取引については、相殺消去しております。

2 主な相手先別の販売実績及び総販売実績に対する割合は、次のとおりであります。

相手先	前連結会計年度		当連結会計年度	
	金額(百万円)	割合(%)	金額(百万円)	割合(%)
日本製鉄(株)	13,763	20.6	14,809	25.8
神鋼商事(株)	7,066	10.6	-	-

3 上記の金額には、消費税等は含まれておりません。

4 当連結会計年度における神鋼商事(株)の販売実績及び総販売実績に対する割合は、100分の10未満であるため、記載を省略しております。

## (2) 経営者の視点による経営成績等の状況に関する分析・検討内容

経営者の視点による当社グループの経営成績等の状況に関する認識及び分析・検討内容は次のとおりであります。

なお、文中の将来に関する事項は、当連結会計年度末現在において判断したものであります。

## 重要な会計上の見積り及び当該見積りに用いた仮定

当社グループの連結財務諸表は、わが国において一般に公正妥当と認められている会計基準に基づき作成されており、この連結財務諸表の作成にあたっては、資産、負債、収益及び費用の報告額に影響を及ぼす見積り及び仮定を用いておりますが、これらの見積り及び仮定に基づく数値は実際の結果と異なる可能性があります。

連結財務諸表の作成に当たって用いた会計上の見積り及び仮定のうち、重要なものは「第5 経理の状況 1 連結財務諸表等 (1) 連結財務諸表 注記事項 (重要な会計上の見積り)」に記載のとおりであります。

なお、新型コロナウイルス感染症の影響については、「第5 経理の状況 1 連結財務諸表等 (1) 連結財務諸表 注記事項 (追加情報)」に記載のとおりであります。

## 当連結会計年度の経営成績等の状況に関する認識及び分析・検討内容

## a. 当連結会計年度の経営成績についての分析

当連結会計年度の経営成績につきましては、石炭価格の下落や衣料品分野における販売数量の減少等により、売上高、営業利益が前年同期比で減少いたしました。また固定資産の減損等による特別損失を計上したことにより、親会社株主に帰属する当期純損失は3,035百万円となりました。

## b. 当連結会計年度の財政状態についての分析

当連結会計年度末の現金及び預金から借入金と社債の金額を控除したネット現預金は1,318百万円と、前年同期比442百万円の増加となり、引き続き実質無借金を維持しております。加えて、自己資本比率も42.8%と高水準であることから、経営者として財務の健全性に問題はないと認識しております。

## c. 経営成績に重要な影響を与える要因についての分析

当社グループの経営成績に重要な影響を与える要因につきましては、前述の「第2 事業の状況 2 事業等のリスク」に記載のとおりであります。

## d. 資本の財源及び資金の流動性についての分析

当連結会計年度の経常利益に支払利息、減価償却費及びのれん償却額を足し戻したEBITDAは5,768百万円と確実にキャッシュを創出しており、現時点で資金流動性に対する懸念はないと認識しております。なお、銀行団と借入極度額を5,000百万円とするコミットメントライン契約等を締結しており、不測の事態にも対応できる態勢となっております。

## 4 【経営上の重要な契約等】

契約会社名	相手先	契約内容	契約期間
MITSUI MATSUSHIMA AUSTRALIA PTY.LTD. (連結子会社)	オーストラリア連邦 NSW州政府	豪州NSW州リデル炭鉱区において、Glencore社との共同事業として鉱区権をリースしております。(注)1	1991年4月26日から
MITSUI MATSUSHIMA AUSTRALIA PTY.LTD. (連結子会社)	Glencore社	豪州NSW州リデル炭鉱区における石炭の開発・生産の共同事業(ジョイント・ベンチャー)契約 権益比率は、Glencore社67.5%、MITSUI MATSUSHIMA AUSTRALIA PTY.LTD.32.5% (注)2	1991年4月26日から
三井松島産業(株) (連結子会社)	LIDDELL COAL MARKETING PTY.LIMITED	リデル炭鉱における製品炭の日本向け独占販売契約 (注)3	2015年3月16日から

(注)1 オーストラリアにおける鉱物資源の所有権は、連邦政府及び州・準州政府に帰属し、鉱物資源を開発及び使用する権利に対してロイヤリティを支払っております。

2 法人格を持たない共同事業(Unincorporated Joint Venture)であり、事業参加者は採掘開発及び生産コスト等の操業費用、資産、負債を各社の権益比率に応じて分担し、石炭生産販売による収益及び利益を各社の権益比率に応じて分配しております。

3 LIDDELL COAL MARKETING PTY.LIMITEDは、リデル炭の販売会社であります。

(株式取得による会社の買収)

当社は、2021年1月21日開催の取締役会において、株式会社システックキョーワの発行済株式100%を取得し、同社を子会社化することについて決議いたしました。また、同日付で株式譲渡契約を締結し、当該譲渡契約に基づき2021年2月1日に同社の全株式を取得しております。

詳細につきましては、「第5 経理の状況 1 連結財務諸表等 注記事項(企業結合等関係)」をご参照ください。

(会社分割)

当社は、2021年6月4日開催の取締役会において、2021年8月1日を効力発生日(予定)として、長崎地区に所有する資産及びその管理事業を、当社の完全子会社である三井松島リソース株式会社に承継させる会社分割を行うことを決議いたしました。

詳細につきましては、「第5 経理の状況 2 財務諸表等 注記事項(重要な後発事象)」をご参照ください。

## 5 【研究開発活動】

記載すべき重要な研究開発活動はありません。

### 第3 【設備の状況】

#### 1 【設備投資等の概要】

当連結会計年度の設備投資の総額は1,036百万円であり、セグメントごとの設備投資について示すと次のとおりであります。なお、有形固定資産のほか、無形固定資産への投資を含めて記載しております。

- (1) エネルギー事業におきましては、584百万円の設備投資を実施しており、その主なものは海外連結子会社における石炭採掘重機等の維持更新などの設備投資であります。
- (2) 生活関連事業におきましては、369百万円の設備投資を実施しており、その主なものは飲食用資材分野及び電子部品分野における生産設備増強等の設備投資であります。
- (3) その他の事業におきましては、43百万円の設備投資を実施しており、その主なものは賃貸ビルの設備改修等の設備投資であります。
- (4) 全社共通におきましては、39百万円の設備投資を実施しており、その主なものは三井港倶楽部（歴史遺産）の豪雨災害復旧工事等の設備投資であります。

なお、当連結会計年度において、3,921百万円の減損損失を計上しております。減損損失の詳細につきましては、「第5 経理の状況 1 連結財務諸表等（1）連結財務諸表 注記事項（連結損益計算書関係） 4 減損損失」に記載のとおりであります。

## 2 【主要な設備の状況】

当社グループにおける主要な設備は、以下のとおりであります。

### (1) 提出会社

2021年3月31日現在

事業所名 (所在地)	セグメントの 名称	設備の内容	帳簿価額(百万円)						従業員数 (名)
			土地 (面積㎡)	建物及び 構築物	機械装置 及び 運搬具	リース 資産	その他	合計	
大手門パインビル (福岡市中央区)	エネルギー事業 その他の事業 全社共通	地上11階 地下1階 (賃貸ビル・一部を自 社及び関係会社事務 所として使用)	1,247 (1,781)	544	4	-	7	1,804	36 〔4〕
サービス付き高齢者 向け住宅2棟 (室見・藤崎) (福岡市早良区)	生活関連事業	(室見) 地上5階 55戸 (藤崎) 地上3階 26戸	372 (1,894)	625	0	-	2	1,000	15 〔23〕

### (2) 国内子会社

2021年3月31日現在

会社名	事業所名 (所在地)	セグメントの 名称	設備の内容	帳簿価額(百万円)						従業員数 (名)
				土地 (面積㎡)	建物及び 構築物	機械装置 及び 運搬具	リース 資産	その他	合計	
クリーンサア フェイス技術 ㈱	本社・工場 (神奈川県高座郡)	生活関連 事業	本社事務 所・製造 設備	653 (5,562)	221	71	1	16	964	76 〔4〕
	江刺工場 (岩手県奥州市)	生活関連 事業	製造設備	100 (16,338)	517	82	105	17	823	52 〔2〕
日本ストロー ㈱	富士工場 (静岡県富士市)	生活関連 事業	製造設備	292 (4,432) [205]	52	191	-	7	543	36 〔4〕
	熊本工場 (熊本市東区)	生活関連 事業	製造設備	261 (13,085)	143	226	-	4	636	55 〔5〕
合同会社 津屋崎太陽光 発電所No.1	メガソーラーつやざ きNo.1発電所 (福岡県福津市)	エネルギー 事業	太陽光 発電設備	[38,820] 賃借	2	-	330	0	332	-
合同会社 津屋崎太陽光 発電所No.2	メガソーラーつやざ きNo.2発電所 (福岡県福津市)	エネルギー 事業	太陽光 発電設備	[31,343] 賃借	0	-	315	0	316	-
合同会社 津屋崎太陽光 発電所No.3	メガソーラーつやざ きNo.3発電所 (福岡県福津市)	エネルギー 事業	太陽光 発電設備	[36,846] 賃借	1	-	319	0	321	-

- (注) 1 金額には消費税等は含まれておりません。  
 2 土地の一部を賃借しており、賃借している土地の面積については、[ ]で外書きしております。  
 3 従業員数には、連結子会社の人員を含めて表示しております。  
 4 従業員数の[ ]は、臨時従業員を外書きしております。  
 5 帳簿価額のうち「その他」は、工具、器具及び備品及び建設仮勘定の合計であります。

## 3 【設備の新設、除却等の計画】

### (1) 重要な設備の新設等

該当事項はありません。

### (2) 重要な設備の除却等

該当事項はありません。

## 第4 【提出会社の状況】

## 1 【株式等の状況】

## (1) 【株式の総数等】

## 【株式の総数】

種類	発行可能株式総数(株)
普通株式	30,000,000
計	30,000,000

## 【発行済株式】

種類	事業年度末現在発行数(株) (2021年3月31日)	提出日現在発行数(株) (2021年6月18日)	上場金融商品取引所 名又は登録認可金融 商品取引業協会名	内容
普通株式	13,064,400	13,064,400	東京証券取引所 (市場第一部) 福岡証券取引所	単元株式数は 100株であり ます。
計	13,064,400	13,064,400	-	-

## (2) 【新株予約権等の状況】

## 【ストックオプション制度の内容】

該当事項はありません。

## 【ライツプランの内容】

該当事項はありません。

## 【その他の新株予約権等の状況】

該当事項はありません。

## (3) 【行使価額修正条項付新株予約権付社債券等の行使状況等】

該当事項はありません。

## (4) 【発行済株式総数、資本金等の推移】

年月日	発行済株式 総数増減数 (百株)	発行済株式 総数残高 (百株)	資本金増減額 (百万円)	資本金残高 (百万円)	資本準備金 増減額 (百万円)	資本準備金 残高 (百万円)
2016年10月1日 (注)1	1,248,098	138,677	-	8,571	-	6,219
2017年6月22日 (注)2	8,033	130,644	-	8,571	-	6,219

(注) 1 当社は、2016年6月24日開催の第160回定時株主総会決議により、同年10月1日付にて株式の併合(10株を1株に併合)を実施したため、当社の発行済株式総数は1,248,098百株減少し、138,677百株となっております。

2 2017年6月15日開催の取締役会において、会社法第178条の規定に基づき、自己株式を消却することを決議し、2017年6月22日に自己株式803,357株の消却を実施しております。これにより、発行済株式総数は130,644百株となっております。

## (5) 【所有者別状況】

2021年3月31日現在

区分	株式の状況(1単元の株式数100株)								単元未満株式の状況(株)
	政府及び地方公共団体	金融機関	金融商品取引業者	その他の法人	外国法人等		個人その他	計	
					個人以外	個人			
株主数(人)	-	28	29	83	92	22	11,102	11,356	-
所有株式数(単元)	-	41,129	6,089	5,596	17,747	190	59,737	130,488	15,600
所有株式数の割合(%)	-	31.51	4.67	4.29	13.60	0.15	45.78	100.00	-

- (注) 1 自己株式561株は「個人その他」に5単元、「単元未満株式の状況」に61株含まれております。  
 2 上記のほか、「株式給付信託(BBT)」に係る株式会社日本カストディ銀行(信託E口)所有の当社株式が「金融機関」に570単元含まれております。  
 3 「その他の法人」の欄には、株式会社証券保管振替機構名義の株式が1単元含まれております。

## (6) 【大株主の状況】

2021年3月31日現在

氏名又は名称	住所	所有株式数(百株)	発行済株式(自己株式を除く。)の総数に対する所有株式数の割合(%)
株式会社日本カストディ銀行(信託口)	東京都中央区晴海1-8-12	10,972	8.43
日本マスタートラスト信託銀行株式会社(信託口)	東京都港区浜松町2-11-3	7,392	5.68
那須 功	埼玉県川口市	5,520	4.24
中島 尚彦	東京都新宿区	4,000	3.07
株式会社三井住友銀行	東京都千代田区丸の内1-1-2	3,318	2.55
株式会社十八親和銀行	長崎県長崎市銅座町1-11	3,268	2.51
ディエフエイ インターナショナルスモールキャップ バリュースポーツフォリオ(常任代理人シティバンク、エヌ、エイ)	PALISADES WEST 6300,BEE CAVE ROAD BUILDING ONE AUSTIN TX 78746 US (東京都新宿区新宿6-27-30)	2,175	1.67
クレディ・スイス証券株式会社	東京都港区六本木1-6-1	2,080	1.59
株式会社日本カストディ銀行(信託口5)	東京都中央区晴海1-8-12	1,647	1.26
株式会社西日本シティ銀行	福岡県福岡市博多区博多駅前3-1-1	1,600	1.23
計	-	41,972	32.26

- (注) 1 株式会社日本カストディ銀行及び日本マスタートラスト信託銀行株式会社の所有株式数は、全株数が信託業務に係る株式であります。  
 2 上記のほか、当社所有の自己株式575百株(持株比率0.44%)があります。  
 3 「株式給付信託(BBT)」に係る株式会社日本カストディ銀行(信託E口)所有の当社株式570百株を自己株式数に含めて記載しております。



- 4 三井住友信託銀行株式会社及びその共同保有者である三井住友トラスト・アセットマネジメント株式会社及び日興アセットマネジメント株式会社から2021年4月6日付で大量保有報告書（変更報告書（特例対象株券等））の提出があり、2021年3月31日現在で以下の株式を保有している旨が記載されているものの、当社として2021年3月31日現在における実質所有株式数の確認ができませんので、上記大株主の状況には含めておりません。なお、大量保有報告書（変更報告書（特例対象株券等））の内容は以下のとおりであります。

氏名又は名称	住所	所有株式数 (百株)	発行済株式 総数に対する 所有株式数 の割合(%)
三井住友信託銀行株式会社	東京都千代田区丸の内1-4-1	500	0.38
三井住友トラスト・アセットマネジメント株式会社	東京都港区芝公園1-1-1	2,973	2.28
日興アセットマネジメント株式会社	東京都港区赤坂9-7-1	1,836	1.41
計	-	5,309	4.06

## (7) 【議決権の状況】

## 【発行済株式】

2021年3月31日現在

区 分	株式数 (株)	議決権の数 (個)	内 容
無議決権株式	-	-	-
議決権制限株式(自己株式等)	-	-	-
議決権制限株式(その他)	-	-	-
完全議決権株式(自己株式等)	(自己保有株式) 普通株式 57,500	570	-
完全議決権株式(その他)	普通株式 12,991,300	129,913	-
単元未満株式	普通株式 15,600	-	一単元(100株)未満の株式
発行済株式総数	13,064,400	-	-
総株主の議決権	-	130,483	-

(注) 1 「完全議決権株式(自己株式等)」欄には当社所有の自己株式が500株、株式会社日本カストディ銀行(信託E口)が所有する当社株式57,000株(議決権570個)が含まれております。

2 「完全議決権株式(その他)」欄の普通株式には、株式会社証券保管振替機構名義の株式が100株(議決権1個)含まれております。

3 「単元未満株式」欄の普通株式には、当社所有の自己株式61株が含まれております。

## 【自己株式等】

2021年3月31日現在

所有者の氏名 又は名称	所有者の住所	自己名義 所有株式数 (株)	他人名義 所有株式数 (株)	所有株式 数の合計 (株)	発行済株式 総数に対する 所有株式数 の割合(%)
(自己保有株式) 三井松島ホールディングス 株式会社	福岡市中央区大手門 1-1-12	500	57,000	57,500	0.44
計	-	500	57,000	57,500	0.44

(注) 他人名義で所有している理由等

所有理由	名義人の氏名又は名称	名義人の住所
「株式給付信託(BBT)」制度の 信託財産として拠出	株式会社日本カストディ銀行 (信託E口)	東京都中央区晴海1-8-12

## (8) 【役員・従業員株式所有制度の内容】

## 〔役員株式所有制度の概要〕

株式給付信託（BBT（=Board Benefit Trust））

当社は、監査等委員である取締役以外の取締役及び執行役員（以下、総じて「取締役等」といいます。）が、中長期的な業績向上と企業価値増大に貢献する意識をより一層高めること、並びに監査等委員である取締役（以下、「監査等委員」といいます。また、「取締役等」及び「監査等委員」を総じて「当社役員等」といいます。）が、当社の経営の健全性と社会的信頼の確保を通じた当社に対する社会的評価の向上を動機づけることを目的として、2018年6月22日開催の第162回定時株主総会決議に基づき、2018年8月24日より当社役員等に対する「株式給付信託（BBT）」を導入しております。

当該制度は、当社が拠出する金銭を原資として当社株式が信託（以下、本制度に基づき設定される信託を「本信託」といいます。）を通じて取得され、当社役員等に対して、当社が定める役員株式給付規程に従って、当社株式及び当社株式を時価で換算した金額相当の金銭（以下「当社株式等」といいます。）が本信託を通じて給付される株式報酬制度です。なお、当社役員等が当社株式等の給付を受ける時期は、原則として当社役員等の退任時となります。

当社役員等に取得させる予定の株式の総数

当社は、111百万円を拠出し、株式給付信託口が当社株式を59,200株取得しており、そのうち2,200株を、2020年6月開催の第164回定時株主総会終結の時をもって退任した取締役2名に対し交付しております。

当該役員株式所有制度による受益権その他の権利を受けることができる者の範囲

役員株式給付規程に定める受益者要件を満たす者

## 2 【自己株式の取得等の状況】

【株式の種類等】 会社法第155条第7号による普通株式の取得

(1) 【株主総会決議による取得の状況】

該当事項はありません。

(2) 【取締役会決議による取得の状況】

該当事項はありません。

(3) 【株主総会決議又は取締役会決議に基づかないものの内容】

会社法第155条第7号による取得

区分	株式数(株)	価額の総額(円)
当事業年度における取得自己株式	103	83,512
当期間における取得自己株式	-	-

(注) 1 当期間における取得自己株式数には、「株式給付信託(BBT)」及び2021年6月1日から有価証券報告書提出日までの単元未満株式の買取りによる株式数は含めておりません。

2 「株式給付信託(BBT)」に係る株式会社日本カストディ銀行(信託E口)所有の当社株式57,000株は自己株式に含めておりません。

(4) 【取得自己株式の処理状況及び保有状況】

区分	当事業年度		当期間	
	株式数(株)	処分価額の総額(円)	株式数(株)	処分価額の総額(円)
引き受ける者の募集を行った取得自己株式	-	-	-	-
消却の処分を行った取得自己株式	-	-	-	-
合併、株式交換、株式交付、会社分割に係る移転を行った取得自己株式	-	-	-	-
その他(-)	-	-	-	-
保有自己株式数	57,561	-	57,561	-

(注) 1 当期間における保有自己株式数には、2021年6月1日から有価証券報告書提出日までの単元未満株式の買取りによる株式数は含めておりません。

2 「株式給付信託(BBT)」に係る株式会社日本カストディ銀行(信託E口)所有の当社株式57,000株を自己株式に含めております。

## 3 【配当政策】

当社は、株主に対する利益の還元を経営上重要な施策の一つとして位置づけており、将来における安定的な企業成長と経営環境の変化に対応するために必要な内部留保を確保しつつ、経営成績に応じた株主への利益還元を継続的に行うことを基本方針としております。

当社の剰余金の配当は、期末配当の年1回を基本的な方針としております。中期経営計画における配当性向目標(30%)を目安としますが、最終的には総合的な観点から取締役会において決定いたします。

当事業年度の剰余金の配当につきましては、大幅な減益となったものの、キャッシュの流出を伴わない一過性の特別損失が主因であることや、2022年3月期は増益を見込んでいること等を勘案し、総合的な観点から年間50円としております。

(注) 基準日が当事業年度に属する剰余金の配当は、以下のとおりであります。

決議年月日	配当金の総額(百万円)	1株当たり配当額(円)
2021年5月12日 取締役会決議	653	50

## 4 【コーポレート・ガバナンスの状況等】

### (1) 【コーポレート・ガバナンスの概要】

#### コーポレート・ガバナンスに関する基本的な考え方

当社は、企業倫理とコンプライアンスの重要性を認識し、企業の社会的責任を全うすることを経営上の最も重要な課題の一つとして位置づけており、このことが株主価値を高めることの一つとも認識しています。その実現のために、株主の皆様をはじめ、取引先、地域社会、社員等の各ステークホルダーとの良好な関係を築くとともに、株主総会、取締役会、監査等委員会、会計監査人などの法律上の機能整備を一層強化・改善・整備しながら、コーポレート・ガバナンスを充実させていきたいと考えています。

また、株主及び投資家の皆様へは、迅速かつ正確な情報開示に努めるとともに、経営の透明性を高めていく方針です。

#### 企業統治の体制の概要及び当該体制を採用する理由

当社は、監査等委員会設置会社の形態を採用しております。取締役会の議決権等を有する監査等委員である取締役を置くことで業務執行者に対する監査・監督機能をより一層強化し、コーポレート・ガバナンスの更なる充実を図ることを目的としたものです。

当社の設置している各機関の概要は以下の通りであります。

#### a. 取締役会

取締役会は提出日現在、取締役7名（うち監査等委員である取締役3名）で構成し、重要な業務執行その他取締役会規則にて定めた決議事項について決定を行っております。原則として月1回定期的に開催するほか、必要に応じて随時開催しております。

#### b. 監査等委員会

監査等委員会は提出日現在、監査等委員である取締役3名（うち社外取締役2名）で構成され、監査等委員の互選により常勤の監査等委員を2名置いております。各監査等委員は取締役会等の重要な会議に出席するほか、監査等委員会が定めた監査の方針、職務の分担等に従い、当社及び子会社の業務及び財産の状況の調査等を行い、取締役の職務執行について監査しております。また、法令に定める監査等委員の員数を欠くことになる場合に備え、補欠の監査等委員である取締役を1名選任しております。

#### c. 会計監査人

会計監査人として有限責任監査法人トーマツを選任しております。詳細は「(3) 監査の状況」に記載の通りであります。

#### d. 経営会議

経営会議は取締役（社外取締役、監査等委員である取締役を除く。）及び執行役員で構成し、社外取締役、監査等委員である取締役をオブザーバーとしております。原則として月1回定期的に開催するほか、必要に応じて随時開催しており、社内規程に則り、取締役会事前審議事項及び経営会議決議事項について審議しております。執行役員は、提出日現在で7名となっております。執行役員の任期は1年であり、業務執行責任の明確化を図っております。

#### e. コンプライアンス委員会

コンプライアンス委員会は社長を委員長、取締役（社外取締役、監査等委員である取締役を除く。）、執行役員及び内部監査室長を委員とし、社外取締役、監査等委員である取締役をオブザーバーとしております。原則として年2回開催するほか、必要に応じて随時開催しており、コンプライアンスに関連する事項の審議あるいは内部通報がされた事項の報告及びその対応状況の確認等を行っております。

#### f. リスク管理委員会

リスク管理委員会は社長を委員長、取締役（社外取締役、監査等委員である取締役を除く。）、執行役員及び内部監査室長を委員とし、社外取締役、監査等委員である取締役をオブザーバーとしております。原則として年2回開催するほか、必要に応じて随時開催しており、リスク管理を行っております。具体的には「企業統治に関するその他の事項 b. リスク管理体制の整備状況」に記載の通りであります。

#### g. 指名諮問委員会

指名諮問委員会は代表取締役と監査等委員で構成され、代表取締役の選定・解職について取締役会の諮問を受け審議し、答申しており、取締役会の独立性・客観性と説明責任を強化しております。

#### h. 役員報酬諮問委員会

役員報酬諮問委員会は社外取締役2名で構成され、取締役報酬及び執行役員報酬について取締役会の諮問を受け審議し、答申しており、公正性と透明性のある報酬決定手続きを確保しております。

各機関の構成員は以下の通りであります。

機関の名称	構成員の属性	構成員の氏名
a. 取締役会	取締役	申間新一郎（議長）、吉岡泰士、檜垣博紀（社外）、菅野百合（社外）、野元敏博（監査等委員）、荒木隆繁（監査等委員、社外）、野田部哲也（監査等委員、社外）
b. 監査等委員会	監査等委員	野元敏博（委員長、常勤）、荒木隆繁（社外、常勤）、野田部哲也（社外）
c. 会計監査人		有限責任監査法人トーマツ （詳細は「（3）監査の状況」に記載）
d. 経営会議	取締役（社外、 監査等委員以外）  執行役員	申間新一郎、吉岡泰士（議長）  井上晃治郎、永野毅、和田吉高、小林俊哉、阿部美紀子、永川悟、稲葉敬次
e. コンプライアンス 委員会	取締役（社外、 監査等委員以外）  執行役員  内部監査室長	申間新一郎、吉岡泰士（委員長）  井上晃治郎、永野毅、和田吉高、小林俊哉、阿部美紀子、永川悟、稲葉敬次  中村昌彦
f. リスク管理委員会	同上	同上
g. 指名諮問委員会	代表取締役  監査等委員	申間新一郎、吉岡泰士（委員長）  野元敏博、荒木隆繁（社外）、野田部哲也（社外）
h. 役員報酬諮問委員会	社外取締役	荒木隆繁（委員長、社外）、野田部哲也（社外）



内部監査室はリスク管理体制について監査を行い、監査を受けた各社・各部署は、是正・改善の必要があるときには、速やかにその対策を講ずる。

- (3) 取締役の職務執行が効率的に行われることを確保するための体制（同2項3号）  
経営機能と業務執行の分離による意思決定の迅速化及び効率化を目的に執行役員制度を導入する。  
当社には意思決定機関として取締役会のほか、取締役（社外取締役、監査等委員である取締役を除く。）及び執行役員をメンバーとする経営会議を設置して権限の一部を移譲し、最重要案件のみを取締役会決議事項とすることで、取締役の職務の効率化を確保する。その際には経営判断の原則に基づき事前に議題に関する十分な資料が全役員に配布される体制を確立するものとする。  
日常の職務遂行に際しては、職務権限責任規程、業務分掌規程に基づき権限の委譲が行われ、各レベルの責任者が意思決定ルールに則り業務を遂行することとする。
- (4) 当社グループの使用人の職務執行が法令及び定款に適合することを確保するための体制（同2項4号、5号）  
当社グループの全使用人に法令及び定款の遵守を徹底するため、代表取締役社長を委員長としたコンプライアンス委員会を設置し、コンプライアンス規程及びコンプライアンス・マニュアルに基づき、当社グループの全使用人が法令・定款に違反する行為を発見した場合の報告体制としての内部通報制度を確立する。  
万一コンプライアンスに関連する事態が発生した場合には、その内容並びに対処案をコンプライアンス委員会を通じて取締役会、監査等委員会に報告される体制を確立する。  
コンプライアンス委員会は、コンプライアンス規程に従い、必要に応じ、各部門に責任者、推進者を配置し、かつコンプライアンス・マニュアルの実施状況を管理・監督することとする。  
内部監査室は、法令・定款・社内規程の遵守状況について監査を行い、監査を受けた各社・各部署は、是正・改善の必要があるときには、速やかにその対策を講ずる。
- (5) その他当社グループにおける業務の適正性を確保するための体制（同2項5号）  
子会社の適切な管理方針を定めたグループ会社管理規程を制定し、当社の経営企画部が、子会社の当社に対する報告事項や承認事項を管理する。  
子会社の業務執行にかかる意思決定手続は、当社及び子会社の職務権限責任規程に従って実行される。当社が子会社の意思決定に一定の関与を行うことで、子会社の業務運営の適正性を確保する。  
当社の内部監査室は子会社との間で内部監査契約を締結しグループ全体の内部監査を行う。監査結果は当社の関連部署及び取締役会に報告され、必要に応じて是正・改善が行われる。  
当社グループは、社会の一員として市民社会の秩序や安全に脅威を与える反社会的勢力及び団体とは一切の関係を持たず、毅然とした態度で対応する。
- (6) 監査等委員会の職務を補助すべき使用人を置くことに関する事項（同1項1号）  
監査等委員会からの要請により、必要な期間、監査等委員会の職務を補助すべき使用人を置くことがある。
- (7) 監査等委員会の職務を補助すべき使用人の取締役からの独立性に関する事項及び監査等委員会の職務を補助すべき使用人に対する指示の実効性の確保に関する事項（同1項2号、3号）  
監査等委員会の職務を補助すべき使用人の任命・異動については監査等委員会の同意を必要とする。  
監査等委員会の職務を補助すべき使用人は、監査等委員会の要請に基づき当該職務を行う期間は、監査等委員会の指揮命令下にあるものとする。
- (8) 当社グループの取締役及び使用人が監査等委員会に報告をするための体制その他の監査等委員会への報告に関する体制及び監査等委員会へ報告した者が当該報告をしたことを理由として不利な取扱いを受けないことを確保するための体制（同1項4号、5号）  
取締役及び使用人は、監査等委員会の定めるところに従い、各監査等委員の要請に応じて必要な報告及び情報提供を行うこととする。  
前項の報告・情報提供としての主なものは、次の通りとする。  
当社グループの内部統制システム確立に関わる部門の活動状況  
当社の子会社等の監査役及び内部監査室またはこれに相当する部署の活動状況  
当社グループの重要な会計方針、会計基準及びその変更  
当社グループの業績及び業績見込の発表内容、重要開示書類の内容  
当社グループの内部通報制度の運用及び通報の内容  
当社グループの社内稟議書および監査等委員から要求された会議議事録の回覧の義務付け  
当社グループの役職員が監査等委員会に当該報告及び情報提供を行ったことを理由として、当該役職員に対して不利益な取扱いをしないこととする。
- (9) 監査等委員の職務の執行について生ずる費用の前払いまたは償還の手続その他の当該職務の執行について生ずる費用または債務の処理に係る方針に関する事項（同1項6号）  
当社は、監査等委員の職務の執行について生ずる費用を支弁するため、毎年、一定額の予算を設ける。  
当社は、監査等委員がその職務の執行について当社に対し、費用の前払い等の請求をしたときは、担当部署において審議の上、当該請求に係る費用または債務が当該監査等委員の職務の執行に必要でない認められた場合を除き、速やかに当該費用または債務を処理する。
- (10) その他の監査等委員会の監査が実効的に行われることを確保するための体制（同1項7号）  
監査等委員会による各業務執行取締役及び重要な使用人からの個別ヒアリングの機会を最低年2回（監査等委員会が臨時に必要と判断する場合は、別途）設けるとともに、代表取締役、監査法人それぞれとの間で定期的に意見交換会を開催する。

**3 財務報告の信頼性を確保するための体制**

当社は、財務報告の信頼性確保及び、金融庁より2006年6月に公布された金融商品取引法第24条の4の4に規定する内部統制報告書の有効かつ適切な提出のため、代表取締役社長の指示の下、内部統制システムの構築を行い、その仕組みが適正に機能することを継続的に評価し必要な是正を行うとともに、金融商品取引法およびその他関連法令等との適合性を確保する。

**b. リスク管理体制の整備状況**

当社では、社長を委員長とし、取締役（社外取締役、監査等委員である取締役を除く。）、執行役員及び内部監査室長を委員とするリスク管理委員会を設置しており、当事業年度は3回開催しております。リスク管理委員会では、当社全部署から報告されたすべてのリスクを評価し、重要リスクを特定した上で、その対応方針の決定及び対応状況の確認等を行っております。また、全子会社から報告されたすべての重要リスクについて、その対応状況の確認等を行っております。また、内部監査室がリスク管理体制に係る監査を実施し、その監査結果はリスク管理委員会に報告されております。

**c. 当社の子会社の業務の適正を確保するための体制整備の状況**

子会社の管理を担当する経営企画部は、グループ会社管理規程に基づき、子会社から経営状況等の報告を受け、また当社及び子会社の職務権限責任規程に基づき、当社に対する報告事項と承認事項を管理しております。

子会社の業務運営の適正性を確保するため、子会社の経営上で特に重要な事項については、当社の取締役会あるいは経営会議において審議・決定しております。また、子会社の取締役会議事録は毎月当社の取締役会に報告するものとし、必要に応じて子会社の取締役に議案の内容説明を求めており、当社取締役会が子会社の取締役会を監督できる体制を採っております。さらに、内部監査室が子会社との間で内部監査契約を締結して子会社の内部監査を実施しております。

**d. 責任限定契約**

当社は、取締役（業務執行取締役等であるものを除く。）全員との間で会社法第427条第1項に基づき、同法第423条第1項の損害賠償責任を限定する契約を締結しております。当該契約に基づく損害賠償責任の限度額は、会社法第425条第1項に定める最低責任限度額としております。

**取締役に関する事項**

定款規定の取締役員数は12名以内（うち、監査等委員である取締役は5名以内）であります。監査等委員でない取締役の任期は1年と定め、経営責任の明確化を図っております。

当社の取締役の選任の決議については、議決権を行使することができる株主の3分の1以上を有する株主の出席を要し、その議決権の過半数をもって行う旨並びに累積投票によらない旨を定款に定めております。

**株主総会決議に関する事項**

当社は、剰余金の配当等会社法第459条第1項各号に定める事項については、法令に別段の定めがある場合を除き、株主総会の決議によらず取締役会の決議により定める旨定款に定めております。これは、取締役会の権限とすることにより、株主への機動的な剰余金の配当等を行うことを目的とするものであります。

また、会社法第309条第2項に定める決議は、議決権を行使することができる株主の議決権の3分の1以上を有する株主が出席し、その議決権の3分の2以上をもって行う旨定款に定めております。これは、株主総会における特別決議の定足数を緩和することにより、株主総会の円滑な運営を行うことを目的とするものであります。



## (2) 【役員の状況】

## 役員一覧

男性6名 女性1名 ( 役員のうち女性の比率14% )

役職名	氏名	生年月日	略歴	任期	所有株式数 (株)
代表取締役 会長	串 間 新一郎	1951年6月4日生	1975年4月 ㈱三井銀行 (現㈱三井住友銀行) 入行 1995年2月 同行国際企画部詰 インドネシアさくら銀行副社長 1999年10月 同行鹿児島支店長 2004年4月 ㈱ベルデ九州取締役管理本部長 2005年6月 当社入社 取締役 常務執行役員 2007年6月 当社取締役 専務執行役員 2008年4月 当社取締役 副社長執行役員 2008年10月 当社代表取締役社長 社長執行役員 2014年6月 当社代表取締役会長(現) MITSUI MATSUSHIMA INTERNATIONAL PTY.LTD.Director(現) 2019年4月 ㈱明光商会 取締役(現) 2021年4月 ㈱ケイエムティ 取締役(現)	(注) 2	19,000
代表取締役 社長	吉 岡 泰 士	1969年6月13日生	1992年11月 J.P.モルガン証券会社東京支店(現J.P.モル ガン証券㈱)入社 1995年6月 ブルデンシャル生命保険㈱入社 2001年10月 デロイトトーマツFAS㈱入社 2007年1月 GCA㈱入社 2013年7月 当社入社 海外業務部 部長 経営企画部 部長 兼務 2014年7月 当社経営企画部 部長 2017年4月 当社執行役員 経営企画部長 2018年4月 当社常務執行役員 経営企画部長 MITSUI MATSUSHIMA INTERNATIONAL PTY.LTD.Director(現) 2019年4月 当社常務執行役員 経営企画部担当 2020年4月 三生電子㈱ 取締役(現) 2020年6月 当社代表取締役社長(現) 2021年2月 ㈱システックキョーワ 取締役(現)	(注) 2	2,200
取締役	檜 垣 博 紀	1951年7月7日生	1974年4月 新日本製鐵㈱(現日本製鉄㈱)入社 1993年7月 同社 総務室長 1995年7月 同社 秘書室長 1999年4月 同社 原料部長 2008年7月 ㈱九電工 入社 2009年4月 同社 執行役員 2010年9月 ㈱バイサイドプレイス博多 代表取締役社長 2012年5月 ㈱九電工 上席執行役員 2013年4月 同社 常務執行役員 2013年6月 同社 取締役 常務執行役員 2015年4月 同社 取締役 専務執行役員 2017年6月 同社 代表取締役 副社長執行役員 2020年6月 当社 社外取締役(現) ㈱九電工 常勤顧問(現)	(注) 2	900
取締役	菅 野 百 合	1976年6月1日生	2003年10月 弁護士登録 2003年10月 弁護士法人大江橋法律事務所 入所 2007年9月 西村あさひ法律事務所 入所 2012年9月 GCA㈱ 出向 ( ~2013年11月 ) 2016年1月 西村あさひ法律事務所 パートナー(現) 公益財団法人AOKI財団 評議員(現) 2021年5月 クレストホールディングス㈱ 社外取締役 (現) 2021年6月 当社 社外取締役(現)	(注) 2	-

役職名	氏名	生年月日	略歴		任期	所有株式数 (株)
取締役 監査等 委員 (常勤)	野元敏博	1958年3月11日生	1982年4月 2004年4月 2012年5月 2013年4月 2014年6月 2018年4月 2020年6月 2020年7月 2021年2月	(株)三井銀行(現株)三井住友銀行) 入行 同行川口法人営業部 部長 当社入社 理事 経営企画部 部長 当社執行役員 経営企画部長 経理部担当 情報システム部担当 当社取締役 常務執行役員 経営企画部長 経理部担当 情報システム部担当 当社取締役 専務執行役員 生活関連事業本部長 三井松島産業(株) 監査役(現) 当社取締役 常勤監査等委員(現) MMIジャパン(株) 監査役(現) (株)システックキョーワ 監査役(現)	(注)3	5,900
取締役 監査等 委員 (常勤)	荒木隆繁	1951年10月13日生	1975年4月 2003年6月 2005年6月 2006年6月 2008年6月 2008年8月 2012年6月 2015年10月 2016年6月 2019年4月	(株)親和銀行(現株)十八親和銀行) 入行 同行取締役 同行代表取締役頭取 (株)九州親和ホールディングス取締役 同社代表取締役社長 当社社外監査役 (株)F F G ビジネスコンサルティング 代表取締役社長 当社常勤社外監査役 花菱縫製(株) 監査役(現) 当社社外取締役 常勤監査等委員(現) (株)明光商会 監査役(現)	(注)3	1,100
取締役 監査等 委員	野田部 哲也	1958年8月10日生	1991年4月 1997年4月 2012年4月 2013年6月 2015年4月 2016年6月 2017年4月	弁護士登録 河野・野田部法律事務所開設 日本司法支援センター福岡地方事務所 副所長 当社社外監査役 河野・野田部法律事務所代表弁護士(現) 当社社外取締役 監査等委員(現) 福岡県弁護士会常議員(現)	(注)3	7,400
計						36,500

- (注) 1 檜垣博紀、菅野百合、荒木隆繁、野田部哲也は、社外取締役であります。
- 2 取締役(監査等委員である取締役を除く。)の任期は、2021年3月期に係る定時株主総会終結の時から2022年3月期に係る定時株主総会終結の時までであります。
- 3 監査等委員である取締役の任期は、2020年3月期に係る定時株主総会終結の時から2022年3月期に係る定時株主総会終結の時までであります。
- 4 監査等委員会の体制は、次のとおりであります。  
委員長 野元敏博 委員 荒木隆繁 委員 野田部哲也
- 5 当社では、2001年4月1日より執行役員制度を導入しております。  
2021年6月18日現在、以下の7名で構成されております。  
上席執行役員 (株)システックキョーワ 代表取締役会長( ) 井上 晃治郎  
上席執行役員 (株)明光商会 代表取締役社長 永野 毅  
執行役員 松島港湾運輸(株) 代表取締役社長( ) 和田 吉高  
執行役員 総務部長、人事部長、システム企画室担当( ) 小林 俊哉  
執行役員 経営企画部長( ) 阿部 美紀子  
執行役員 経理部長( ) 永川 悟  
執行役員 日本ストロー(株) 代表取締役社長( ) 稲葉 敬次  
( )他に子会社役員を兼務
- 6 当社は、法令に定める監査等委員である取締役の員数を欠くことになる場合に備え、会社法第329条第3項に定める補欠の監査等委員である取締役1名を選任しております。補欠の監査等委員である取締役の略歴は次のとおりであります。

氏名	生年月日	略歴		所有株式数 (株)
篠原 俊	1954年12月7日生	1980年3月 1982年1月 1984年5月 2007年5月 2007年10月 2010年1月 2010年6月	公認会計士登録 公認会計士篠原俊事務所開設(現) 税理士登録 (株)ベスト電器 監査役 福岡リーポート投資法人 監督役員 篠原・植田税理士法人 代表社員(現) 当社社外取締役	-

## 社外役員の状況

当社は、4名の社外取締役を選任しています。

社外取締役はそれぞれの専門的な知識と経験に基づいて、公正かつ客観的な立場から、取締役会等の重要な会議において助言・提言を行い、経営の透明性の向上や健全性の維持に貢献しております。

社外取締役と当社との間に人的、資本的又は取引関係その他の利害関係は存在しておりません。

社外取締役である荒木隆繁氏は、2007年10月まで株式会社親和銀行の代表取締役頭取でありました。

社外取締役である檜垣博紀氏、菅野百合氏、野田部哲也氏が役員又は使用人であった他の会社等及び現在において役員である他の会社等と当社との間に人的、資本的又は取引関係その他の利害関係は存在しておりません。

また、当社は、社外取締役を選任するための会社からの独立性に関する基準を下記の通り定めております。

## 社外取締役の選任及び独立性に関する基準

## 第1条（目的）

本基準は、当社における社外取締役の選任及び独立性に関する基準を定めることを目的とする。

## 第2条（社外取締役（監査等委員である取締役を除く。））

社外取締役（監査等委員である取締役を除く。）は、以下の各号に定める条件を満たす者の中から選任する。なお、性別、国籍は問わない。

1. 誠実な人格、高い識見と能力を有し、当社取締役会に多様な視点を取り入れる観点から、広範な知識と経験及び出身分野における実績を有する者
2. 会社法第331条第1項各号に定める取締役の欠格事由に該当しない者
3. 会社法第2条第15号に定める社外取締役の要件を満たす者

## 第3条（監査等委員である社外取締役）

監査等委員である社外取締役は、以下の各号に定める条件を満たす者の中から選任する。なお、性別、国籍は問わない。

1. 誠実な人格、高い識見と能力を有し、特に法律、会計、企業経営等の分野における高度な専門知識と豊富な経験を有する者
2. 会社法第331条第1項各号に定める取締役の欠格事由に該当しない者
3. 会社法第331条第3項に定める兼任禁止規定に該当しない者
4. 会社法第2条第15号に定める社外取締役の要件を満たす者

## 第4条（社外取締役の独立性）

当社における社外取締役のうち、以下各号のいずれの基準にも該当しない社外取締役は、独立性を有するものと判断されるものとする。

- 1) 当社の大株主（直近の事業年度末における議決権保有比率が総議決権の10%以上を保有する者）又はその業務執行者である者
- 2) 当社を主要な取引先（直近の事業年度の年間連結売上高が2%を超える場合をいう）とする者又はその業務執行者である者
- 3) 当社を主要な取引先（直近の事業年度の年間連結売上高が2%を超える場合をいう）又はその業務執行者である者
- 4) 当社又は連結子会社の会計監査人又はその社員等として当社又は連結子会社の監査業務を担当している者
- 5) 当社から役員報酬以外に、年間1,000万円を超える金銭その他の財産を得ている弁護士、司法書士、弁理士、公認会計士、税理士、コンサルタント等（ただし、当該財産を得ている者が法人、組合等の団体である場合は、当社から得ている財産が年間収入の2%を超える団体に所属する者）
- 6) 社のメインバンクや主要な借入先又はその親会社若しくは重要な子会社の取締役、監査役、会計参与、執行役、執行役員又は支配人その他の使用人
- 7) 当社から年間1,000万円を超える寄附を受けている者（ただし、当該寄附を得ている者が法人、組合等の団体である場合は、当社から得ている財産が年間収入の2%を超える団体の業務執行者である者）
- 8) 過去3年間に於いて、上記1)から7)のいずれかに該当していた者
- 9) 上記1)から8)のいずれかに掲げる者の二親等以内の親族
- 10) 当社又は子会社の取締役、執行役員、理事、支配人、使用人、会計参与（法人である場合は、その職務を行うべき社員を含む。）の二親等以内の親族
- 11) 過去3年間に於いて、当社又は子会社の取締役、執行役員、理事、支配人、使用人、会計参与（法人である場合は、その職務を行うべき社員を含む。）のいずれかに該当していた者の二親等以内の親族
- 12) 前各号のほか、当社と利益相反関係が生じうるなど、独立性を有する社外役員としての職務を果たすことができない特段の事由を有している者

本条に基づき独立性を有するものと判断されている社外取締役は、独立性を有しないこととなった場合は、直ちに当社に告知するものとする。

社外取締役による監督又は監査と内部監査及び会計監査との相互連携並びに内部統制部門との関係

社外取締役4名（うち監査等委員である社外取締役は2名）は、取締役会に出席し、取締役の職務執行を監督しており、適宜質問や助言を行っております。また、監査等委員である社外取締役2名は、当社の業務執行を監督・監査しており、監査計画に基づく監査において必要な情報を関連部門に求めているほか、必要に応じて他の取締役、使用人等から報告を受けております。会計監査人との意見交換並びに情報聴取等は年4回以上、内部監査室とは情報交換を月1回以上行っており、緊密な連携をとっております。

### (3) 【監査の状況】

監査等委員会の監査の状況

#### a. 監査等委員会監査の組織、人員及び手続

監査等委員会は、監査等委員である取締役3名（うち社外取締役2名）で構成され、監査等委員会の互選により常勤の監査等委員を2名置いております。財務及び会計に関して相当程度の知見を有する者、企業経営に関する高い見識を有する者及び法律に関する高度な専門性を有する者で構成されております。また、監査等委員会は監査等委員の職務を補助するため、内部監査室との兼務者1名のスタッフを配置しております。

監査手続につきましては、各監査等委員は監査等委員会が定めた監査方針・計画に基づき、取締役会へ出席するなど取締役の職務の執行状況の監査・監督を行っております。

#### b. 監査等委員会の活動状況

当事業年度において当社は監査等委員会を14回開催しており、個々の監査等委員の出席状況については次のとおりであります。

氏名	開催回数	出席回数	出席率
高田 義雄	4回	4回	100%
野元 敏博	10回	10回	100%
荒木 隆繁	14回	14回	100%
野田部 哲也	14回	14回	100%

（注）高田義雄は、2020年6月19日開催の第164回定時株主総会をもって任期満了により退任いたしました。

また、野元敏博は、2020年6月19日開催の第164回定時株主総会において選任されたため、開催回数が他の監査等委員と異なります。

監査等委員会における主な検討事項としては、監査の方針及び監査の実施計画の作成、監査報告書の作成、会計監査人の監査の方法及び相当性などであり、また、会計監査人の選解任または不再任に関する事項や、会計監査人の報酬に関する同意等監査等委員会の決議による事項についても検討を行っております。

常勤の監査等委員の活動としては、取締役会、経営会議など重要会議に出席し、経営全般に関する意見交換を行うとともに、職務の執行状況について報告を受け、質問並びに意見を述べ、日常的には重要な決裁書類等を閲覧し、法令、定款及び社内規程への適合性について監査を行っております。また、監査計画に基づき年間2回の監査を実施し、取締役、執行役員及び国内子会社の代表取締役から職務の執行状況及び内部統制システムの構築及び運用状況について報告を受け、意見を述べております。さらに、主要な国内子会社の監査役を兼任しており、取締役会において、経営全般に関する意見交換及び職務の執行状況について報告を受け、意見を述べております。会計監査人に対しては、往査時に立ち合い、意見交換を行い、職務の執行状況について報告を受け、独立の立場を保持し適正な監査が行われているかを監視及び検証しております。

非常勤監査等委員の活動としては、全ての取締役会及び監査等委員会に出席し、専門知識を背景に質問並びに意見を述べ、取締役会及び監査等委員会の意思決定の適正性が確保されていることを確認しております。また、常勤の監査等委員と共に年間2回の監査を実施し、取締役、執行役員及び主要な国内子会社の代表取締役から職務の執行状況及び内部統制システムの構築及び運用状況について報告を受け、意見を述べております。会計監査人に対しては、常勤の監査等委員及び会計監査人から職務の執行状況について報告を受け、独立の立場を保持し適正な監査が行われているかを監視及び検証しております。

これらを通じ監査等委員会として、取締役の職務執行を十分監査・監督ができる体制となっております。

なお、当事業年度の監査は、新型コロナウイルス感染症の感染拡大の影響により、リモートによる監査が主体となりましたが、資料の電子提供やWEB会議システム等のインターネットツールも活用し、取締役、執行役員及び国内子会社代表取締役との面談を行い、課題の把握や適切なコミュニケーションに努めました。

今後も新型コロナウイルス感染症による影響が想定されますが、引続き適正な監査レベルを維持できるよう監査活動の充実化を図ってまいります。

## 内部監査の状況

当社は内部監査室を設置しており、当社のリスク管理体制や法令・定款・社内規程の順守状況等について監査を行い、必要に応じて是正・改善の指導を行っております。また、子会社との間で内部監査契約を締結して、子会社の内部監査を実施しております。

(各監査と内部統制部門との関係等)

当社の内部統制部門としては、総務部が全社的な内部統制、経理部が財務報告に係る内部統制、システム企画室がITに係る内部統制を担当し、その他の業務処理統制については各部門が個別に担当しております。

内部統制各部門は、定期的に内部監査室の内部監査を受けることとなっており、監査結果については監査等委員会及び会計監査人に報告されます。監査等委員会、会計監査人、内部監査室はそれぞれ監査計画の立案や監査結果の報告など定期的に意見交換を行い、相互に密接な連携を図りながら、監査の品質向上と効率化に努めております。

## 会計監査の状況

## a. 監査法人の名称

有限責任監査法人トーマツ

## b. 継続監査期間

14年間

## c. 業務を執行した公認会計士

上田 知範

城戸 昭博

## d. 監査業務に係る補助者の構成

当社の会計監査業務に係る補助者は、公認会計士9名、会計士試験合格者14名、その他10名であり、その他は、IT専門家及び税理士等であります。

## e. 監査法人の選定方針と理由

監査等委員会は、「会計監査人の解任又は不再任の決定の方針」及び監査等委員会が定めた会計監査人の評価基準に基づいて評価を実施し、毎事業年度、会計監査人の再任の可否について決議しております。

有限責任監査法人トーマツを選定した理由は、上記品質管理体制、独立性、専門性並びに監査報酬等を総合的に勘案した結果、会計監査人として相当であると判断したためであります。

## f. 監査等委員会による監査法人の評価

監査等委員会は、監査等委員会が定めた会計監査人の評価基準に基づき、監査法人の品質管理体制、独立性、専門性並びに監査報酬等について総合的に評価しております。

また、上記評価の過程として随時、会計監査人及び経理部門へのヒアリングや会計監査人の往査への同行などを実施しております。

## 監査報酬の内容等

## a. 監査公認会計士等に対する報酬

区分	前連結会計年度		当連結会計年度	
	監査証明業務に基づく報酬(百万円)	非監査業務に基づく報酬(百万円)	監査証明業務に基づく報酬(百万円)	非監査業務に基づく報酬(百万円)
提出会社	67	3	75	-
連結子会社	-	-	-	-
計	67	3	75	-

(注) 提出会社における非監査業務の内容は、市場調査等であります。

b. 監査公認会計士等と同一のネットワーク（Deloitte Touche Tohmatsu 及びデロイト トーマツ ファイナンシャルアドバイザー合同会社等）に対する報酬（a.を除く）

区 分	前連結会計年度		当連結会計年度	
	監査証明業務に基づく報酬(百万円)	非監査業務に基づく報酬(百万円)	監査証明業務に基づく報酬(百万円)	非監査業務に基づく報酬(百万円)
提出会社	-	19	-	-
連結子会社	18	3	19	3
計	18	22	19	3

(注) 1 提出会社における非監査業務の内容は、財務デューデリジェンスであります。

2 連結子会社における非監査業務の内容は、海外子会社のJ-SOX対応支援業務であります。

c. その他の重要な監査証明業務に基づく報酬の内容

該当事項はありません。

d. 監査報酬の決定方針

当社は、監査公認会計士等に対する監査報酬の決定方針を定めておりませんが、監査公認会計士等からの見積提案をもとに、当社の規模及び事業特性等の観点から、監査計画等の妥当性を検討し監査等委員会の同意のもと適切に決定しております。

e. 監査等委員会が会計監査人の報酬等に同意した理由

監査等委員会は、会計監査人より必要な資料の入手、報告を受けた上で会計監査人の監査計画の内容、職務遂行状況の相当性、報酬見積もりの算出根拠を確認し、当該内容について社内関係部署から必要な報告を受け、審議した結果、会計監査人の報酬等の額について会社法第399条第1項、第3項の同意の判断を行っております。

#### (4) 【役員の報酬等】

役員の報酬等の額又はその算定方法の決定に関する方針に係る事項

当社の役員報酬は、基本報酬・業績連動報酬・株式報酬により構成され、報酬額の水準については、各職責、当社の業績、及び他企業との比較等を踏まえて設定しています。当社では、「取締役（監査等委員除く）の個人別の報酬等の内容に係る決定方針」（以下、「決定方針」といいます。）を取締役会にて決議しており、当該方針に基づき、個々の取締役（監査等委員を除く。）に対する報酬等の金額について、取締役会で決定致します。具体的には、報酬に関する内規に基づき、取締役会の授権を受けた代表取締役社長（2020年6月19日までは天野常雄、同日以降は吉岡泰士）が各経営陣の職位、職務執行に対する評価や会社業績等を総合的に勘案のうえ、役員報酬諮問委員会に諮問し、その答申を受け決定致します。代表取締役社長に個々の取締役（監査等委員を除く。）の報酬決定権限を委任した理由は、当社全体の業績を俯瞰しつつ各取締役の評価を行うには代表取締役社長が最も適していると判断するからであります。役員報酬諮問委員会は、任意に設置した委員会であり、社外取締役2名を委員としております。当事業年度においては、2021年4月9日、及び2021年6月18日に開催いたしました。社内規程に従って検討した結果、報酬額や報酬決定手続きは妥当との答申を得ております。取締役会も基本的にその答申を尊重し、当事業年度に係る取締役の個人別の報酬等の内容は決定方針に沿うものであると判断しております。

以下に記載する事項は、当社で決定している決定方針をより詳細にした内容であります。

##### （基本報酬）

###### a. 監査等委員でない取締役報酬

取締役としての役位及び役員ごとの評価結果を踏まえて金額を決定し、それを12分割して毎月支給します。

###### b. 監査等委員である取締役報酬

常勤・非常勤の別、これまでの経歴や監査等委員としての経験・実績等を踏まえて決定し、それを12分割して毎月支給します。

##### （業績連動報酬）

###### a. 監査等委員でない取締役報酬

短期のインセンティブ報酬として、業績連動報酬を12分割して毎月支給します。役位及び役員ごとの評価結果を踏まえた標準報酬額に「業績連動報酬支給係数」を乗じた額を報酬額としています。「業績連動報酬支給係数」は、当該年度の連結経常利益と連結当期純利益の実績金額を予め定められたマトリクスにあてはめることで0～1.625の範囲内で決定されます。（従って、業績の「目標」はございません。）連結経常利益、連結当期純利益ともに1年間の事業の結果として、経営陣の結果責任を問うものとして相応しい指標と考えております。なお、社外取締役に対しては業績連動報酬を支給しておりません。

###### b. 監査等委員である取締役報酬

監査等委員である取締役に対しては、短期のインセンティブ報酬としての業績連動報酬は支給しておりません。

##### （株式報酬）

当社は、2018年5月11日開催の取締役会において、当社の取締役及び執行役員を対象とした株式報酬制度「株式給付信託（BBT（=Board Benefit Trust））」（以下、「本制度」といいます。）を導入することを決議し、本制度に関する議案を2018年6月22日開催の第162回定時株主総会に付議し、承認されました。また、2021年3月1日施行の会社法改正に伴う手続的な対応として、2021年6月18日開催の第165回定時株主総会（以下、「本株主総会」といいます。）に改めて付議し、承認されました。

###### a. 導入の背景及び目的

本制度は、当社の監査等委員である取締役以外の取締役、執行役員（以下、総じて「取締役等」といいます。）及び監査等委員である取締役（以下、「監査等委員」といいます。また、「取締役等」及び「監査等委員」を総じて「当社役員等」といいます。）を対象とした制度であります。

具体的には、取締役等（但し、社外取締役を除く。）に対しては、一定期間における当社株価上昇割合の同期間におけるTOPIX上昇割合の相対度に連動した株式報酬を導入しております。これにより、取締役等が株価上昇によるメリットのみならず、株価下落リスクまでも株主の皆様と共有し、中長期的な業績向上と企業価値増大により一層貢献する意識を高めることを企図しております。

また、社外取締役及び監査等委員に対しては、当社業績や前述の相対度に連動しない株式報酬を導入しており

ます。これにより、当社の経営の健全性と社会的信頼の確保を通じた当社に対する社会的評価の向上を動機づけることを企図しております。

## b. 本制度の概要

### イ. 本制度の概要

本制度は、当社が拠出する金銭を原資として当社株式が信託（以下、本制度に基づき設定される信託を「本信託」といいます。）を通じて取得され、当社役員等に対して、当社が定める役員株式給付規程（なお、その制定及び改廃に際して、あらかじめ監査等委員の協議による同意を得るものとします。）に従って、当社株式及び当社株式を時価で換算した金額相当の金銭（以下、「当社株式等」といいます。）が本信託を通じて給付される株式報酬制度です。なお、当社役員等が当社株式等の給付を受ける時期は、原則として当社役員等の退任時となります。

#### [本信託の概要]

- (イ) 名称 : 株式給付信託 (BBT)
- (ロ) 委託者 : 当社
- (ハ) 受託者 : みずほ信託銀行株式会社  
(再信託受託者: 株式会社日本カストディ銀行)
- (ニ) 受益者 : 当社役員等を退任した者のうち役員株式給付規程に定める受益者要件を満たす者
- (ホ) 信託管理人 : 斉藤芳朗 (弁護士)
- (ヘ) 信託の種類 : 金銭信託以外の金銭の信託 (他益信託)
- (ト) 本信託契約の締結日 : 2018年8月24日
- (チ) 金銭を信託する日 : 2018年8月24日
- (リ) 信託の期間 : 2018年8月24日から信託が終了するまで  
(特定の終了期日は定めず、本制度が継続する限り信託は継続します。)

### ロ. 本制度の対象者 当社役員等

### 八. 信託期間

2018年8月24日から本信託が終了するまで（なお、本信託の信託期間について、特定の終了期日は定めず、本制度が継続する限り本信託は継続します。本制度は、当社株式の上場廃止、役員株式給付規程の廃止等により終了します。）

### 二. 信託金額

当社は、2019年3月末日で終了する事業年度から2021年3月末日で終了する事業年度までの3事業年度（以下、当該3事業年度の期間を「当初対象期間」といいます。また、当初対象期間の経過後に開始する3事業年度ごとの期間を、それぞれ「次期以降対象期間」といいます。）及びその後の各次期以降対象期間（以下、「当初対象期間」及び「次期以降対象期間」を総じて単に「対象期間」といいます。）を対象として本制度を導入しております。

#### (取締役等の信託金額について)

当初対象期間に関して本制度に基づく当社の取締役等への交付を行うための株式の取得資金として、102百万円の金銭を拠出し、受益者要件を満たす取締役等を受益者とする信託（以下、「本信託」といいます。）を設定しております。取締役等について当社株式54,400株を取得しております。

なお、当初対象期間経過後も、本制度が終了するまでの間、当社は各対象期間ごとに102百万円（監査等委員である取締役以外の取締役（社外取締役を除く。）分として63百万円、社外取締役分として6百万円、執行役員分として33百万円）を上限として追加拠出を行います。

#### (監査等委員の信託金額について)

当初対象期間に関して本制度に基づく当社の監査等委員への交付を行うための株式の取得資金として、9百万円の金銭を拠出し、受益者要件を満たす監査等委員を受益者とする信託（以下、「本信託」といいます。）を設定しております。本信託は当社が信託した金銭を原資として、当初対象期間に関して当社株式4,800株を取得しております。

なお、当初対象期間経過後も、本制度が終了するまでの間、当社は各対象期間ごとに9百万円を上限として追加拠出を行います。



ただし、次期以降対象期間にかかる追加拠出を行う場合において、信託財産内に残存する当社株式（直前までの各対象期間に関して当社役員等に付与されたポイント数に相当する当社株式で、当社役員等に対する給付が未了であるものを除きます。）及び金銭（以下、「残存株式等」といいます。）があるときは、上述の上限額から、残存株式等の金額（当社株式については、直前の対象期間の末日における帳簿価格とします。）を控除した額をもって、当該次期以降対象期間に関し、当社が本信託に追加拠出することができる金銭の上限としております。

なお、当社が追加拠出を決定したときは、適時適切に開示いたします。

#### ホ．当社株式の取得方法及び取得株式数

本信託による当社株式の取得は、上記二により拠出された資金を原資として、取引市場を通じて又は当社の自己株式処分を引き受ける方法によりこれを実施しております。

#### ヘ．当社役員等に給付される当社株式等の数の上限

取締役等（但し、社外取締役を除く。）には、各事業年度に関して、役員株式給付規程に基づき、役員、一定期間における当社株価上昇割合の同期間におけるTOPIX上昇割合の相対度により定まる数のポイントが付与され、社外取締役及び監査等委員である取締役に対しては、各事業年度に関して、役員株式給付規程に基づき、役員により定まる数のポイントが付与されます。取締役等に付与される1事業年度当たりのポイント数の合計は、監査等委員である取締役以外の取締役（社外取締役を除く。）31,000ポイント、社外取締役3,000ポイント、執行役員16,500ポイントを上限とします。これは、現行の役員報酬の支給水準、取締役等の員数の動向と今後の見込み等を総合的に考慮して決定したものであり、相当であるものと判断しております。また、監査等委員に付与される1事業年度当たりのポイント数の合計は、4,500ポイントを上限とします。これは、現行の役員報酬の支給水準、監査等委員の員数の動向と今後の見込み等を総合的に考慮して決定したものであり、相当であるものと判断しております。

なお、当社役員等に付与されるポイントは、下記トの当社株式等の給付に際し、1ポイント当たり当社普通株式1株に換算されます（ただし、本株主総会における株主の皆様による承認決議の後において、当社株式について、株式分割、株式無償割当て又は株式併合等が行われた場合には、その比率等に応じて、ポイント数の上限及び付与済みのポイント数又は換算比率について合理的な調整を行います。）。

また、取締役等に付与される1事業年度当たりのポイント数の上限に相当する株式数（50,500株）の発行済株式総数（2021年3月31日現在。自己株式控除後）に対する割合は約0.39%です。また、監査等委員に付与される1事業年度当たりのポイント数の上限に相当する株式数（4,500株）の発行済株式総数（2021年3月31日現在。自己株式控除後）に対する割合は約0.03%です。

下記トの当社株式等の給付に当たり基準となる当社役員等のポイント数は、原則として、退任時まで当該役員等に付与されたポイント数とします（以下、このようにして算出されたポイントを、「確定ポイント数」といいます。）。

なお、ポイント付与計算方法は下記のとおりとなります。

（イ）取締役（但し、社外取締役及び監査等委員である取締役を除く。）及び執行役員

[算式]

役員別基準ポイント×1/2 + 役員別基準ポイント×1/2 × 株価連動係数（注）1、2

（1ポイント未満の端数がある場合にあっては、これを切り捨てる。）

（ロ）社外取締役及び監査等委員である取締役

[算式]

役員別基準ポイント（注）1

但し、ポイント付与にあたり、次の事象がある場合には当該事象のポイントを加味するものとする。

・役員就任後最初に到来するポイント付与日に付与するポイント

[算式]

前述の（イ）又は（ロ）の計算により算出されるポイント×職務執行期間のうち役員として在任していた期間の月数（就任月を含まず（但し、1日就任の場合は含む。）、退任月を含む。以後、同じ。）÷12

（1ポイント未満の端数がある場合にあっては、これを切り捨てる。）

・役員退任時に付与するポイント

[算式]

前述(イ)又は(ロ)の計算により算出されるポイント×職務執行期間のうち役員として在任していた期間の月数÷12

(1ポイント未満の端数がある場合にあっては、これを切り捨てる。)

但し、職務執行期間に6か月以上在任した場合に限り、ポイントを付与する。

・職務執行期間に役位の変更があった場合に、直後のポイント付与日に付与するポイント

次の( )の算式により算出されるポイント及び( )の算式により算出されるポイントの合計ポイント

( )変更前の役位である期間に応じたポイント

変更前の役位により前述(イ)又は(ロ)の計算により算出されるポイント×職務執行期間のうち変更前の役位で在任していた期間の月数÷12

(1ポイント未満の端数がある場合にあっては、これを切り捨てる。)

( )変更後の役位である期間に応じたポイント

変更後の役位により前述(イ)又は(ロ)の計算により算出されるポイント×職務執行期間のうち変更後の役位で在任していた期間の月数÷12

但し、月中の変更は変更月の翌月(1日の変更は変更月)から変更後の役位が適用されるものとする。

(1ポイント未満の端数がある場合にあっては、これを切り捨てる。)

(注)1 役位別基準ポイント

役位	年間ポイント数
取締役会長	1,771ポイント
取締役社長	1,771ポイント
取締役(社内)	944ポイント
取締役(社外)	229ポイント
監査等委員である取締役(常勤)	598ポイント
監査等委員である取締役(非常勤)	229ポイント
上席執行役員	787ポイント
執行役員	629ポイント

(注)2 株価連動係数

[算式]

評価対象期間の期末3ヶ月間(1月～3月)の当社株価終値平均

÷ 評価対象期間の期初3ヶ月間(4月～6月)の当社株価終値平均

評価対象期間の期末3ヶ月間(1月～3月)のTOPIX終値平均

÷ 評価対象期間の期初3ヶ月間(4月～6月)のTOPIX終値平均

1 評価対象期間とは当社の事業年度開始日から事業年度終了日までの期間をいう。

2 係数の上限は、3.0とする。

ト．当社株式等の給付

当社役員等が退任し、役員株式給付規程に定める受益者要件を満たした場合、当該当社役員等は、所定の受益者確定手続を行うことにより、原則として上記へに記載のとおりに従って定められる「確定ポイント数」に応じた数の当社株式について、退任後に本信託から給付を受けます。ただし、自己都合以外の事由により当社役員等を退任する場合には、役員株式給付規程の定めに従い、一定割合について、当社株式の給付に代えて、当社株式の時価相当の金銭給付を受けます。なお、金銭給付を行うために、本信託により当社株式を売却する場合があります。

上記にかかわらず、株主総会決議等において解任の決議をされた場合、在任中に一定の非違行為があったことに起因して退任した場合又は在任中に会社に損害が及ぶような不適切行為等があった場合は、給付を受ける権利を取得できない場合があります。

取締役等が受ける報酬等の額は、ポイント付与時において、取締役等に付与されるポイント数の合計に本信託

の有する当社株式の1株当たりの帳簿価額を乗じた金額（ただし、当社株式について、株式分割、株式無償割当てまたは株式併合等が行われた場合には、その比率等に応じて合理的な調整を行います。）を基礎とします。また、役員株式給付規程の定めに従って例外的に金銭が給付される場合において相当と認められるときは、当該金額を加算した額とします。各退任事由による具体的な算定方法は以下（イ）～（ハ）のとおりです。

（イ）自己都合以外の事由により役員を退任する場合

次の に定める株式及び に定める金銭を給付する。

・ 株式

次の算式により「1ポイント」＝「1株」として算出される株式数

[算式]

株式数＝退任日までに累積されたポイント数（以下、「保有ポイント数」という。）×70%（但し、単元株未満の端数は切り捨てる。）

・ 金銭

次の算式により算出される金銭額

[算式]

金銭額＝（保有ポイント数－ で給付された株式数に相当するポイント数）×退任日における本株式の時価

（ロ）自己都合により役員等を退任する場合

次の算式により「1ポイント」＝「1株」として算出される株式数

[算式]

株式数＝退任日時点における保有ポイント数

（ハ）役員等が死亡した場合

給付は金銭のみとし、次の算式により算出される金銭額を遺族に給付する。

[算式]

遺族給付の額＝保有ポイント数×死亡日時点における本株式の時価

役員区分ごとの報酬等の総額、報酬等の種類別の総額及び対象となる役員の員数

役員区分	報酬等の総額 (百万円)	報酬等の種類別の総額(百万円)			対象となる 役員の員数 (名)
		基本 報酬	業績連動 報酬	株式 報酬	
取締役（監査等委員を除く。）（うち社外）	165 (5)	100 (4)	49 (-)	15 (0)	6 (1)
取締役（監査等委員） (うち社外)	55 (31)	49 (28)	-	6 (2)	4 (2)

- （注）1 上記の取締役（監査等委員を除く。）の基本報酬及び業績連動報酬は、第160回定時株主総会（2016年6月24日）決議による報酬限度額である月額17百万円以内です。また、取締役（監査等委員）の基本報酬は、第160回定時株主総会（2016年6月24日）決議による報酬限度額である月額5百万円以内です。
- 2 提出会社の役員ごとの連結報酬等の総額等につきましては、連結報酬等の総額が100百万円以上の役員がおりませんので記載を省略しております。

## (5) 【株式の保有状況】

## 投資株式の区分の基準及び考え方

当社は、保有目的が純投資目的である投資株式と純投資目的以外の目的である投資株式の区分について、「金融商品に関する会計基準」に基づき、取得時及び取得後の保有目的に応じて区分しております。

なお、当連結会計年度末において、保有目的が純投資目的である投資株式は保有しておりません。

## 保有目的が純投資目的以外の目的である投資株式

## a．保有方針及び保有の合理性を検証する方法並びに個別銘柄の保有の適否に関する取締役会等における検証の内容

## (保有方針)

当社は、保有株式の株価変動によるリスク回避及び資本の効率性の観点から、保有目的が純投資目的以外の目的である株式を新規に取得することは、原則として行いません。

また、既に保有している株式については、毎年取締役会において実施する保有合理性の検証の結果、保有の合理性がないと判断した場合、投資先との事業上の関係性及び取引先との十分な協議を踏まえた上で、残高を削減することを基本方針としております。

## (保有の合理性を検証する方法)

当社は、保有するすべての株式について、個別銘柄ごとにリターン（取引上のメリット及び配当金等）とリスク（株価変動リスク及び信用リスク等）を踏まえて、継続保有の可否を検証しております。

## (個別銘柄の保有の適否に関する取締役会等の検証の内容)

毎年2月開催の取締役会において、上記の方針に基づき保有株式の継続保有の可否について協議を実施しております。

具体的には、2021年2月5日の取締役会において、上記の検証方法に基づき個別銘柄ごとに保有の合理性について検証を実施いたしました。

## b．銘柄数及び貸借対照表計上額

	銘柄数 (銘柄)	貸借対照表計上額の 合計額(百万円)
非上場株式	5	47
非上場株式以外の株式	8	1,330

## (当事業年度において株式数が増加した銘柄)

該当事項はありません

## (当事業年度において株式数が減少した銘柄)

該当事項はありません。

## c. 特定投資株式及びみなし保有株式の銘柄ごとの株式数、貸借対照表計上額等に関する情報

## 特定投資株式

銘柄	当事業年度	前事業年度	保有目的、定量的な保有効果 及び株式数が増加した理由	当社の株 式の保有 の有無
	株式数(株)	株式数(株)		
	貸借対照表計上額 (百万円)	貸借対照表計上額 (百万円)		
住友不動産(株)	150,000	150,000	主に営業取引の強化を図ることを目的 としております。	有
	585	395		
(株)三井住友フィナンシャル グループ	44,000	44,000	金融機関との取引の円滑化を図ること を目的としております。	有
	176	115		
(株)西日本フィナンシャル ホールディングス	220,400	220,400	金融機関との取引の円滑化を図ること を目的としております。	有
	175	134		
日本コークス工業(株)	1,200,000	1,200,000	主に営業取引の強化を図ることを目的 としております。	無
	136	73		
三井住友トラスト・ホー ルディングス(株)	32,000	32,000	金融機関との取引の円滑化を図ること を目的としております。	有
	123	99		
ハウライ(株)	30,000	30,000	主に営業取引の強化を図ることを目的 としております。	有
	90	76		
(株)山口フィナンシャルグ ループ	36,000	36,000	金融機関との取引の円滑化を図ること を目的としております。	有
	26	22		
九州電力(株)	14,254	14,254	主に営業取引の強化を図ることを目的 としております。	有
	15	12		

(注) 定量的な保有効果については記載が困難であります。保有の合理性は、保有に伴う便益やリスク等を総合的に  
検証しております。

## みなし保有株式

該当事項はありません。

保有目的が純投資目的である投資株式

該当事項はありません。

当事業年度中に投資株式の保有目的を純投資目的から純投資目的以外の目的に変更したもの

該当事項はありません。

当事業年度中に投資株式の保有目的を純投資目的以外の目的から純投資目的に変更したもの

該当事項はありません。

## 第5 【経理の状況】

### 1 連結財務諸表及び財務諸表の作成方法について

(1) 当社の連結財務諸表は、「連結財務諸表の用語、様式及び作成方法に関する規則」(1976年大蔵省令第28号)に基づいて作成しております。

(2) 当社の財務諸表は、「財務諸表等の用語、様式及び作成方法に関する規則」(1963年大蔵省令第59号。以下、「財務諸表等規則」という。)に基づいて作成しております。

また、当社は特例財務諸表提出会社に該当し、財務諸表等規則第127条の規定により財務諸表を作成しております。

### 2 監査証明について

当社は、金融商品取引法第193条の2第1項の規定に基づき、連結会計年度(2020年4月1日から2021年3月31日まで)の連結財務諸表及び事業年度(2020年4月1日から2021年3月31日まで)の財務諸表について、有限責任監査法人トーマツにより監査を受けております。

### 3 連結財務諸表等の適正性を確保するための特段の取り組みについて

当社は、連結財務諸表等の適正性を確保するための特段の取り組みとして、公益財団法人財務会計基準機構へ加入し、同機構の行う研修に参加することなどにより、会計基準等の内容を適切に把握し、会計基準等の変更等について的確に対応することができる体制を整備しております。

## 1 【連結財務諸表等】

## (1) 【連結財務諸表】

## 【連結貸借対照表】

(単位：百万円)

	前連結会計年度 (2020年3月31日)	当連結会計年度 (2021年3月31日)
<b>資産の部</b>		
流動資産		
現金及び預金	2 17,953	2 23,850
受取手形及び売掛金	8,652	7,154
商品及び製品	2,438	3,887
仕掛品	375	1,665
原材料及び貯蔵品	1,352	1,333
その他	2,123	2,968
貸倒引当金	13	81
流動資産合計	32,881	40,777
固定資産		
有形固定資産		
建物及び構築物	2 8,375	2 8,627
減価償却累計額	4,816	5,452
建物及び構築物（純額）	3,558	3,175
機械装置及び運搬具	17,694	17,496
減価償却累計額	14,500	16,735
機械装置及び運搬具（純額）	3,193	761
土地	1, 2 7,184	1, 2 7,699
リース資産	2,417	2,376
減価償却累計額	1,139	1,278
リース資産（純額）	1,278	1,097
その他	1,643	1,880
減価償却累計額	1,002	1,186
その他（純額）	640	693
有形固定資産合計	15,855	13,427
無形固定資産		
のれん	9,593	10,748
その他	851	231
無形固定資産合計	10,445	10,979
投資その他の資産		
投資有価証券	2, 5 1,765	2, 5 3,335
長期貸付金	402	803
繰延税金資産	1,422	1,164
その他	668	1,091
貸倒引当金	285	960
投資その他の資産合計	3,973	5,433
固定資産合計	30,274	29,840
資産合計	63,155	70,618

(単位：百万円)

	前連結会計年度 (2020年3月31日)	当連結会計年度 (2021年3月31日)
<b>負債の部</b>		
<b>流動負債</b>		
支払手形及び買掛金	3,653	6,406
短期借入金	2, 3, 4 5,610	2, 3, 4 12,406
未払法人税等	635	255
賞与引当金	500	498
災害損失引当金	52	-
資産除去債務	2	5
その他	3,616	5,919
流動負債合計	14,071	25,492
<b>固定負債</b>		
長期借入金	2, 4 11,467	10,156
リース債務	1,199	1,033
繰延税金負債	0	44
再評価に係る繰延税金負債	1 709	1 705
役員株式給付引当金	14	41
退職給付に係る負債	305	375
資産除去債務	1,771	1,784
その他	613	696
固定負債合計	16,082	14,838
負債合計	30,154	40,330
<b>純資産の部</b>		
<b>株主資本</b>		
資本金	8,571	8,571
資本剰余金	6,220	6,220
利益剰余金	19,471	15,793
自己株式	111	107
株主資本合計	34,152	30,478
<b>その他の包括利益累計額</b>		
その他有価証券評価差額金	29	359
繰延ヘッジ損益	0	12
土地再評価差額金	1 1,182	1 1,171
為替換算調整勘定	2,305	1,811
その他の包括利益累計額合計	1,151	268
非支配株主持分	-	77
純資産合計	33,001	30,287
負債純資産合計	63,155	70,618



## 【連結損益計算書及び連結包括利益計算書】

## 【連結損益計算書】

(単位：百万円)

	前連結会計年度 (自 2019年 4月 1日 至 2020年 3月 31日)	当連結会計年度 (自 2020年 4月 1日 至 2021年 3月 31日)
売上高	66,596	57,378
売上原価	55,204	47,398
売上総利益	11,391	9,980
販売費及び一般管理費		
人件費	3,397	3,294
福利厚生費	672	644
減価償却費	203	217
のれん償却額	717	666
その他	3,657	3,210
販売費及び一般管理費合計	8,649	8,033
営業利益	2,741	1,946
営業外収益		
受取利息	306	121
受取配当金	38	39
持分法による投資利益	80	34
為替差益	-	561
匿名組合投資利益	189	181
雇用調整助成金	-	319
その他	117	122
営業外収益合計	731	1,379
営業外費用		
支払利息	171	177
投資事業組合運用損	39	38
為替差損	57	-
シンジケートローン手数料	111	1
その他	98	89
営業外費用合計	477	306
経常利益	2,995	3,020
特別利益		
固定資産売却益	1 1	1 0
負ののれん発生益	-	333
関係会社株式売却益	599	-
補助金収入	110	-
その他	-	0
特別利益合計	711	335
特別損失		
固定資産売却損	2 0	2 0
固定資産除却損	3 14	3 35
減損損失	4 392	4 3,921
投資有価証券評価損	102	-
投資事業損失	5 17	5 692
固定資産圧縮損	102	-
災害による損失	89	34
組織再編費用	4	6 286
感染症関連損失	-	7 321
その他	23	31
特別損失合計	747	5,323
税金等調整前当期純利益又は税金等調整前当期純損失( )	2,959	1,967

(単位：百万円)

	前連結会計年度 (自 2019年 4月 1日 至 2020年 3月 31日)	当連結会計年度 (自 2020年 4月 1日 至 2021年 3月 31日)
法人税、住民税及び事業税	1,264	651
法人税等調整額	596	400
法人税等合計	667	1,052
当期純利益又は当期純損失( )	2,292	3,020
非支配株主に帰属する当期純利益	-	15
親会社株主に帰属する当期純利益又は親会社株主に 帰属する当期純損失( )	2,292	3,035

## 【連結包括利益計算書】

(単位：百万円)

	前連結会計年度 (自 2019年 4月 1日 至 2020年 3月31日)	当連結会計年度 (自 2020年 4月 1日 至 2021年 3月31日)
当期純利益又は当期純損失( )	2,292	3,020
その他の包括利益		
その他有価証券評価差額金	371	388
繰延ヘッジ損益	0	12
為替換算調整勘定	1,215	493
その他の包括利益合計	1,586	894
包括利益	706	2,125
(内訳)		
親会社株主に係る包括利益	706	2,142
非支配株主に係る包括利益	-	16

## 【連結株主資本等変動計算書】

前連結会計年度(自 2019年 4月 1日 至 2020年 3月31日)

(単位：百万円)

	株主資本					その他の包括利益累計額					非支配株 主持分	純資産合 計
	資本金	資本剰余 金	利益剰余 金	自己株式	株主資本 合計	その他有 価証券評 価差額金	繰延ヘッ ジ損益	土地再評 価差額金	為替換算 調整勘定	その他の 包括利益 累計額合 計		
当期首残高	8,571	6,233	17,821	111	32,516	342	0	1,192	1,089	445	-	32,961
当期変動額												
剰余金の配当			653		653							653
親会社株主に帰属する 当期純利益			2,292		2,292							2,292
土地再評価差額金の 取崩			10		10			10		10		-
自己株式の取得				0	0							0
連結子会社の自己株 式の取得による持分 の増減		13			13							13
連結範囲の変動			0		0							0
自己株式の処分					-							-
株主資本以外の項目 の当期変動額（純 額）						371	0	-	1,215	1,586	-	1,586
当期変動額合計	-	13	1,650	0	1,636	371	0	10	1,215	1,596	-	39
当期末残高	8,571	6,220	19,471	111	34,152	29	0	1,182	2,305	1,151	-	33,001

当連結会計年度(自 2020年 4月 1日 至 2021年 3月31日)

(単位：百万円)

	株主資本					その他の包括利益累計額					非支配株 主持分	純資産合 計
	資本金	資本剰余 金	利益剰余 金	自己株式	株主資本 合計	その他有 価証券評 価差額金	繰延ヘッ ジ損益	土地再評 価差額金	為替換算 調整勘定	その他の 包括利益 累計額合 計		
当期首残高	8,571	6,220	19,471	111	34,152	29	0	1,182	2,305	1,151	-	33,001
当期変動額												
剰余金の配当			653		653							653
親会社株主に帰属する 当期純損失（ ）			3,035		3,035							3,035
土地再評価差額金の 取崩			11		11			11		11		-
自己株式の取得				0	0							0
連結子会社の自己株 式の取得による持分 の増減					-							-
連結範囲の変動					-							-
自己株式の処分				4	4							4
株主資本以外の項目 の当期変動額（純 額）						388	11	-	493	893	77	971
当期変動額合計	-	-	3,678	4	3,674	388	11	11	493	882	77	2,713
当期末残高	8,571	6,220	15,793	107	30,478	359	12	1,171	1,811	268	77	30,287

## 【連結キャッシュ・フロー計算書】

(単位：百万円)

	前連結会計年度 (自 2019年 4月 1日 至 2020年 3月 31日)	当連結会計年度 (自 2020年 4月 1日 至 2021年 3月 31日)
<b>営業活動によるキャッシュ・フロー</b>		
税金等調整前当期純利益又は税金等調整前当期純損失( )	2,959	1,967
減価償却費	2,292	1,964
減損損失	392	3,921
のれん償却額	717	666
固定資産除却損	14	35
固定資産圧縮損	102	-
固定資産売却損	0	0
固定資産売却益	1	0
貸倒引当金の増減額( は減少)	51	11
賞与引当金の増減額( は減少)	48	34
退職給付に係る負債の増減額( は減少)	22	27
受取利息及び受取配当金	345	160
支払利息	171	177
シンジケートローン手数料	111	1
為替差損益( は益)	13	160
持分法による投資損益( は益)	80	34
匿名組合投資利益	189	181
投資事業組合運用損益( は益)	39	38
投資有価証券評価損益( は益)	102	-
関係会社株式売却損益( は益)	599	-
雇用調整助成金	-	319
負ののれん発生益	-	333
補助金収入	159	-
投資事業損失	17	692
災害による損失	89	34
組織再編費用	4	286
感染症関連損失	-	321
売上債権の増減額( は増加)	1,346	2,472
たな卸資産の増減額( は増加)	248	1,738
仕入債務の増減額( は減少)	2,311	1,889
未払消費税等の増減額( は減少)	279	279
その他	491	1,797
小計	4,183	9,049
利息及び配当金の受取額	343	234
利息の支払額	173	177
雇用調整助成金の受取額	-	319
補助金の受取額	159	-
災害損失の支払額	36	28
組織再編費用の支払額	-	167
感染症関連損失の支払額	-	306
法人税等の支払額又は還付額( は支払)	2,179	1,825
その他	8	290
営業活動によるキャッシュ・フロー	2,287	6,807

(単位：百万円)

	前連結会計年度 (自 2019年4月1日 至 2020年3月31日)		当連結会計年度 (自 2020年4月1日 至 2021年3月31日)	
<b>投資活動によるキャッシュ・フロー</b>				
有形及び無形固定資産の取得による支出		1,787		1,090
有形及び無形固定資産の売却による収入		101		14
投資有価証券の取得による支出		254		952
有価証券の償還による収入		-		100
投資有価証券の償還による収入		-		21
匿名組合出資金の払戻による収入		8		-
連結の範囲の変更を伴う子会社株式の取得による支出	2	5,263	2	4,165
連結の範囲の変更を伴う子会社株式の売却による収入	3	1,414		-
定期預金の増減額（は増加）		1,956		3,362
その他		15		141
投資活動によるキャッシュ・フロー		7,722		2,568
<b>財務活動によるキャッシュ・フロー</b>				
短期借入金の増減額（は減少）		1,830		5,547
長期借入れによる収入		6,500		1,990
長期借入金の返済による支出		2,565		2,441
自己株式の取得による支出		0		0
配当金の支払額		641		650
シンジケートローン手数料の支払額		111		1
その他		199		184
財務活動によるキャッシュ・フロー		4,813		4,259
現金及び現金同等物に係る換算差額		999		607
現金及び現金同等物の増減額（は減少）		1,621		9,105
現金及び現金同等物の期首残高		11,809		10,188
現金及び現金同等物の期末残高	1	10,188	1	19,293

## 【注記事項】

(連結財務諸表作成のための基本となる重要な事項)

## 1 連結の範囲に関する事項

## (1) 連結子会社の数 26社

主要な連結子会社名は、「第1 企業の概況 4 関係会社の状況」に記載しているため、省略しております。

なお、当連結会計年度において三生電子株式会社(2020年4月1日株式取得)、株式会社ケイエムテイ(2020年4月1日株式取得)、MMIジャパン株式会社(2020年7月1日設立)及び株式会社システックキョーワ(2021年2月1日株式取得)を連結の範囲に含めております。

## (2) 主要な非連結子会社名

該当事項はありません。

## 2 持分法の適用に関する事項

## (1) 持分法を適用した関連会社数 2社

持分法適用関連会社名は、「第1 企業の概況 4 関係会社の状況」に記載しているため、省略していません。

なお、Square Resources Holding (No.2) Pty Ltdは、2020年6月1日付で三井松島産業株式会社の出資により持分法適用関連会社となりました。

## (2) 持分法を適用しない非連結子会社及び関連会社のうち主要な会社等の名称

該当事項はありません。

## (3) 持分法の適用の手続について特に記載する必要があると認められる事項

決算日が連結決算日と異なる会社については、当該会社の事業年度にかかる財務諸表を使用しております。

## 3 連結子会社の事業年度等に関する事項

主要な連結子会社のうち、MITSUI MATSUSHIMA INTERNATIONAL PTY.LTD.、MITSUI MATSUSHIMA AUSTRALIA PTY.LTD.、MMI Indonesia Investments PTY LTD.及びTHAI SYSTECH KYOWA CO.,LTDの決算日は、12月31日であります。連結決算日との間に生じた重要な取引については、連結上必要な調整を行っております。

## 4 会計方針に関する事項

## (1) 重要な資産の評価基準及び評価方法

有価証券

その他有価証券

時価のあるもの...決算期末日の市場価格等に基づく時価法(評価差額は全部純資産直入法により処理し、売却原価は移動平均法により算定)

時価のないもの...移動平均法による原価法

デリバティブ...時価法

たな卸資産

通常の販売目的で保有するたな卸資産

評価基準は原価法(貸借対照表価額は収益性の低下に基づく簿価切下げの方法)によっております。

商品.....主として移動平均法による原価法

製品.....主として総平均法による原価法

仕掛品、原材料、貯蔵品.....主として移動平均法による原価法

## (2) 重要な減価償却資産の減価償却の方法

有形固定資産（リース資産を除く）

建物(建物附属設備を除く)並びに2016年4月1日以降に取得した建物附属設備及び構築物については、主として定額法によっております。その他の有形固定資産については、主として定率法によっております。また、連結子会社の保有する機械装置及び器具備品の一部については、定額法によっております。

なお、主な耐用年数は以下のとおりであります。

建物及び構築物 2～50年

機械装置及び運搬具 2～17年

無形固定資産（リース資産を除く）

定額法を採用しております。

なお、自社利用のソフトウェアについては、社内における利用可能期間(5年)に基づく定額法を採用しております。

リース資産

所有権移転外ファイナンス・リース取引に係るリース資産

リース期間を耐用年数とし、残存価額をゼロ（リース契約上に残価保証の取り決めがある場合は、当該残価保証額）とする定額法によっております。

## (3) 重要な引当金の計上基準

貸倒引当金

債権の貸倒れによる損失に備えるため、一般債権については貸倒実績率により、貸倒懸念債権等特定の債権については個別に回収可能性を検討し、回収不能見込額を計上しております。

賞与引当金

従業員に対して支給する賞与の支出に充てるため、将来の支給見込額のうち当連結会計年度の負担額を計上しております。

災害損失引当金

災害による被害に伴い発生することとなる損失の見込額を計上しております。

役員株式給付引当金

役員株式給付規程に基づく当社の取締役及び執行役員への当社株式の給付に備えるため、当連結会計年度末における株式給付債務の見込額に基づき計上しております。

## (4) 退職給付に係る会計処理の方法

当社及び一部の連結子会社は、退職給付に係る負債及び退職給付費用の計算に、退職給付に係る期末自己都合要支給額を退職給付債務とする方法を用いた簡便法を適用しております。

## (5) 連結財務諸表の作成の基礎となった連結会社の財務諸表の作成に当たって採用した重要な外貨建の資産又は負債の本邦通貨への換算の基準

外貨建金銭債権債務は、連結決算日の直物為替相場により円貨に換算し、換算差額は損益として処理しております。なお、在外子会社等の資産及び負債は、連結決算日の直物為替相場により円貨に換算し、収益及び費用は期中平均為替相場により円貨に換算し、換算差額は純資産の部における為替換算調整勘定に含めております。

## (6) 重要なヘッジ会計の方法

ヘッジ会計の方法

繰延ヘッジ処理を採用しております。

なお、振当処理の要件を満たしている為替予約については振当処理を採用し、特例処理の要件を満たしている金利スワップについては特例処理によっております。

ヘッジ手段とヘッジ対象

ヘッジ手段

為替予約及び外貨預金

金利スワップ

ヘッジ対象

外貨建金銭債権債務、外貨建予定取引及び在外子会社持分への投資

借入金



## ヘッジ方針

金利変動リスクヘッジ又は為替変動リスクヘッジを行うことを目的として、利用範囲や取組方針等について定めた規程に基づき行っております。

## ヘッジ有効性評価の方法

ヘッジ対象の相場変動、キャッシュ・フローとヘッジ手段の間に高い相関性があることを確認し、有効性を評価しております。ただし、ヘッジ手段とヘッジ対象の資産・負債又は予定取引に関する重要な条件が同一である場合及び特例処理によっている金利スワップについては、有効性の評価を省略しております。

## (7) のれんの償却方法及び償却期間

のれんは、個別案件毎に判断し投資効果が見込まれる期間を見積り、20年以内の合理的な年数により均等償却しております。

なお、金額が僅少な場合には、発生時に一括償却しております。

## (8) 連結キャッシュ・フロー計算書における資金の範囲

手許現金、随時引き出し可能な預金及び容易に換金可能であり、かつ、価値の変動について僅少なりリスクしか負わない取得日から3ヶ月以内に償還期限の到来する短期投資からなっております。

## (9) その他連結財務諸表作成のための基本となる重要な事項

### 消費税等の会計処理

消費税及び地方消費税の会計処理は、税抜方式によっております。

### 連結納税制度の適用

当社及び一部の連結子会社は、連結納税制度を適用しております。

### 連結納税制度からグループ通算制度への移行に係る税効果会計の適用

当社及び一部の連結子会社は、「所得税法等の一部を改正する法律」(令和2年法律第8号)において創設されたグループ通算制度への移行及びグループ通算制度への移行にあわせて単体納税制度の見直しが行われた項目については、「連結納税制度からグループ通算制度への移行に係る税効果会計の適用に関する取扱い」(実務対応報告第39号 2020年3月31日)第3項の取扱いにより、「税効果会計に係る会計基準の適用指針」(企業会計基準適用指針第28号 2018年2月16日)第44項の定めを適用せず、繰延税金資産及び繰延税金負債の額について、改正前の税法の規定に基づいております。

### 関連する会計基準等の定めが明らかでない場合に採用した会計処理の原則及び手続

### 取締役及び執行役員に対する業績連動型株式報酬制度

当社は、当社の監査等委員である取締役以外の取締役、執行役員(以下、総じて「取締役等」といいます。)及び監査等委員である取締役(以下、「監査等委員」といいます。また、「取締役等」及び「監査等委員」を総じて「当社役員等」といいます。)を対象として、株式報酬制度「株式給付信託(BBT(=Board Benefit Trust))」(以下「本制度」といいます。)を導入しております。

当該信託契約に係る会計処理については、「従業員等に信託を通じて自社の株式を交付する取引に関する実務上の取扱い」(実務対応報告第30号 2015年3月26日)に準じています。

### 制度の概要

本制度は、当社が拠出する金銭を原資として当社株式が信託(以下、本制度に基づき設定される信託を「本信託」といいます。)を通じて取得され、当社役員等に対して、当社が定める役員株式給付規程(なお、その制定及び改廃に際して、あらかじめ監査等委員の協議による同意を得るものとします。)に従って、当社株式及び当社株式を時価で換算した金額相当の金銭(以下「当社株式等」といいます。)が本信託を通じて給付される株式報酬制度です。なお、当社役員等が当社株式等の給付を受ける時期は、原則として当社役員等の退任時となります。

### 信託に残存する自社の株式

信託に残存する当社株式を、信託における帳簿価額(付随費用の金額を除く。)により、純資産の部に自己株式として計上しております。当連結会計年度末の当該自己株式の帳簿価額は106百万円、株式数は57,000株であります。

(重要な会計上の見積り)

のれんの評価

(1) 当連結会計年度の連結財務諸表に計上した金額 10,748百万円

(2) 識別した項目に係る重要な会計上の見積りの内容に関する情報

当連結会計年度の連結財務諸表に計上した金額の算出方法

「連結財務諸表作成のための基本となる重要な事項 4 会計方針に関する事項 (7)のれんの償却方法及び償却期間」に記載の通りであります。

当連結会計年度の連結財務諸表に計上した金額の算出に用いた主要な仮定

のれんを評価するにあたり、当社グループでは固定資産の減損に係る会計基準等に従い、のれんを含む資金生成単位について、営業活動から生じる損益が継続してマイナスとなっている場合等において、のれんの減損の兆候を識別しております。

のれんの減損の兆候を識別した場合、のれんを含む資金生成単位における回収可能価額を使用価値により測定し、減損損失の認識の判定を行っておりますが、その使用価値測定のベースとなる将来キャッシュ・フローは、当初買収時の事業計画を基礎として見積っております。

当初買収時の事業計画における将来キャッシュ・フローの見積りにおいては、主として各子会社が属する市場環境に一定の仮定をしておき、その仮定には不確実性が伴います。

翌連結会計年度の連結財務諸表に与える影響

上述の見積り及び仮定について、将来の不確実な経済条件の変動等により見直しが必要になった場合、翌連結会計年度以降の連結財務諸表において追加の減損損失（特別損失）が発生する可能性があります。

(未適用の会計基準等)

「収益認識に関する会計基準」(企業会計基準第29号 2020年3月31日)

「収益認識に関する会計基準の適用指針」(企業会計基準適用指針第30号 2021年3月26日)

(1) 概要

収益認識に関する包括的な会計基準であります。収益は、次の5つのステップを適用し認識されます。

ステップ1：顧客との契約を識別する。

ステップ2：契約における履行義務を識別する。

ステップ3：取引価格を算定する。

ステップ4：契約における履行義務に取引価格を配分する。

ステップ5：履行義務を充足した時に又は充足するにつれて収益を認識する。

(2) 適用予定日

2022年3月期の期首より適用予定であります。

(3) 当該会計基準等の適用による影響

「収益認識に関する会計基準」等の適用により一部の連結子会社において売上高の減少を見込んでおりますが、利益剰余金への影響額はありません。

(表示方法の変更)

(連結貸借対照表関係)

前連結会計年度において、「投資その他の資産」の「その他」に含めていた「長期貸付金」は、重要性が増したため、当連結会計年度より独立掲記することとしております。この表示方法の変更を反映させるため、前連結会計年度の連結財務諸表の組替えを行っております。

この結果、前連結会計年度の連結貸借対照表において、「投資その他の資産」の「その他」に含めていた402百万円は、「長期貸付金」として組み替えております。

(連結損益計算書関係)

- 1 前連結会計年度において、「特別損失」の「その他」に含めていた「投資事業損失」は、重要性が増したため、当連結会計年度より独立掲記することとしております。この表示方法の変更を反映させるため、前連結会計年度の連結財務諸表の組替えを行っております。

この結果、前連結会計年度の連結損益計算書において、「特別損失」の「その他」に含めていた17百万円は、「投資事業損失」として組み替えております。

- 2 前連結会計年度において、「特別損失」の「その他」に含めていた「組織再編費用」は、重要性が増したため、当連結会計年度より独立掲記することとしております。この表示方法の変更を反映させるため、前連結会計年度の連結財務諸表の組替えを行っております。

この結果、前連結会計年度の連結損益計算書において、「特別損失」の「その他」に含めていた4百万円は、「組織再編費用」として組み替えております。

(連結キャッシュ・フロー計算書関係)

- 1 前連結会計年度において、「営業活動によるキャッシュ・フロー」の「その他」に含めていた「投資事業損失」は、重要性が増したため、当連結会計年度より独立掲記することとしております。この表示方法の変更を反映させるため、前連結会計年度の連結財務諸表の組替えを行っております。

この結果、前連結会計年度の連結キャッシュ・フロー計算書において、「営業活動によるキャッシュ・フロー」の「その他」に含めていた17百万円は、「投資事業損失」として組み替えております。

- 2 前連結会計年度において、「営業活動によるキャッシュ・フロー」の「その他」に含めていた「組織再編費用」は、重要性が増したため、当連結会計年度より独立掲記することとしております。この表示方法の変更を反映させるため、前連結会計年度の連結財務諸表の組替えを行っております。

この結果、前連結会計年度の連結キャッシュ・フロー計算書において、「営業活動によるキャッシュ・フロー」の「その他」に含めていた4百万円は、「組織再編費用」として組み替えております。

(「会計上の見積りの開示に関する会計基準」の適用)

「会計上の見積りの開示に関する会計基準」(企業会計基準第31号 2020年3月31日)を当連結会計年度の年度末に係る連結財務諸表から適用し、連結財務諸表に重要な会計上の見積りに関する注記を記載しております。

ただし、当該注記においては、当該会計基準第11項ただし書きに定める経過的な取扱いに従って、前連結会計年度に係る内容については記載しておりません。

## (追加情報)

(「会計方針の開示、会計上の変更及び誤謬の訂正に関する会計基準」の適用)

「会計方針の開示、会計上の変更及び誤謬の訂正に関する会計基準」(企業会計基準第24号 2020年3月31日)を当連結会計年度の年度末に係る連結財務諸表から適用し、「関連する会計基準等の定めが明らかでない場合に採用した会計処理の原則及び手続」をその他連結財務諸表作成のための基本となる重要な事項に記載しております。

## (新型コロナウイルス感染症の影響について)

新型コロナウイルスの感染拡大により、当連結会計年度において、当社グループの一部の事業分野における営業活動等に影響が生じております。

本感染症による影響については、当連結会計年度の末日現在で入手可能な情報に基づき、繰延税金資産の回収可能性および減損会計における将来キャッシュ・フロー等の会計上の見積りを行っております。

なお、当該見積りは現時点の最善の見積りであるものの、新型コロナウイルスの感染拡大による経済活動への影響については不確定要素が多く、上記の見積りの仮定に変更が生じた場合には、当社グループの経営成績および財政状態に影響を及ぼす可能性があります。

## (連結貸借対照表関係)

## 1 土地の再評価

当社は、土地の再評価に関する法律(1998年3月31日公布法律第34号)に基づき、事業用の土地の再評価を行っております。

なお、再評価差額については、土地の再評価に関する法律の一部を改正する法律(1999年3月31日公布法律第24号)に基づき、当該再評価に係る税金相当額を「再評価に係る繰延税金負債」として負債の部に計上し、これを控除した金額を「土地再評価差額金」として純資産の部に計上しております。

- ・再評価の方法...土地の再評価に関する法律施行令(1998年3月31日公布政令第119号)第2条第5号に定める不動産鑑定士による鑑定評価により算出
- ・再評価を行った年月日...2002年3月31日

	前連結会計年度 (2020年3月31日)	当連結会計年度 (2021年3月31日)
再評価を行った土地の期末における時価と再評価後の帳簿価額との差額	427百万円	493百万円

## 2 担保資産及び担保付債務

## (1) 借入金に対する担保差入資産

	前連結会計年度 (2020年3月31日)	当連結会計年度 (2021年3月31日)
建物及び構築物	791百万円	740百万円
土地	821 "	756 "
計	1,612百万円	1,496百万円

## 担保付債務

	前連結会計年度 (2020年3月31日)	当連結会計年度 (2021年3月31日)
長期借入金	1,250百万円 (1年内返済予定額 166百万円含む)	1,083百万円 (すべて1年内返済予定額)
計	1,250百万円	1,083百万円

## (2) 営業取引等の保証に供している担保差入資産

	前連結会計年度 (2020年3月31日)	当連結会計年度 (2021年3月31日)
現金及び預金	1,156百万円	1,240百万円
投資有価証券	15 "	15 "
計	1,171百万円	1,255百万円

## 3 コミットメントライン契約

当社は、資金調達の機動性確保及び資金効率の向上などを目的として、取引銀行6行とコミットメントライン契約を締結しております。

当連結会計年度末におけるコミットメントライン契約に係る借入未実行残高等は次のとおりであります。

	前連結会計年度 (2020年3月31日)	当連結会計年度 (2021年3月31日)
コミットメントラインの総額	5,000百万円	5,000百万円
借入実行残高	550 "	- "
差引額	4,450百万円	5,000百万円

なお、上記コミットメントライン契約には次の財務制限条項が付されております。

- (1) 2012年3月期末日及びそれ以降の各事業年度末日の報告書等における連結貸借対照表に記載される利益剰余金を負の値としないこと。
- (2) 2012年3月期末日及びそれ以降の各事業年度末日の報告書等における連結損益計算書に記載される経常損益を2期連続して損失としないこと。

## 4 タームローン契約

連結子会社(クリーンサアフェイス技術㈱)は、資金効率の向上などを目的として、取引銀行2社とタームローン契約を締結しております。

当連結会計年度末におけるタームローン契約に係る借入金残高等は次のとおりであります。

	前連結会計年度 (2020年3月31日)	当連結会計年度 (2021年3月31日)
タームローンの総額	2,000百万円	2,000百万円
借入金残高	1,250 "	1,083 "

なお、上記タームローン契約には次の財務制限条項が付されております。

- (1) 2016年3月期末日及びそれ以降の各事業年度末日における貸借対照表の純資産の部の金額を、当該決算期の直前の決算期の末日における貸借対照表の純資産の部の金額の80%の金額以上かつ800百万円以上に維持すること。但し、2017年3月決算期については、800百万円以上とすること。
- (2) 2016年3月期末日及びそれ以降の各事業年度末日における当期利益及び営業利益が2期連続して赤字とならないこと。

## 5 関連会社に対するものは、次のとおりであります。

	前連結会計年度 (2020年3月31日)	当連結会計年度 (2021年3月31日)
投資有価証券(株式)	61百万円	838百万円

(連結損益計算書関係)

## 1 固定資産売却益の内容は次のとおりであります。

	前連結会計年度 (自 2019年4月1日 至 2020年3月31日)	当連結会計年度 (自 2020年4月1日 至 2021年3月31日)
機械装置及び運搬具	1百万円	0百万円
土地	- "	0 "
その他無形固定資産	0 "	0 "
計	1百万円	0百万円

## 2 固定資産売却損の内容は次のとおりであります。

	前連結会計年度 (自 2019年4月1日 至 2020年3月31日)	当連結会計年度 (自 2020年4月1日 至 2021年3月31日)
機械装置及び運搬具	- 百万円	0百万円
土地	0 "	0 "
計	0百万円	0百万円

## 3 固定資産除却損の内容は次のとおりであります。

	前連結会計年度 (自 2019年4月1日 至 2020年3月31日)	当連結会計年度 (自 2020年4月1日 至 2021年3月31日)
建物及び構築物	3百万円	18百万円
機械装置及び運搬具	9 "	15 "
その他有形固定資産	1 "	1 "
その他無形固定資産	0 "	0 "
計	14百万円	35百万円

## 4 減損損失

当社グループは、以下の資産グループについて減損損失を計上しております。

前連結会計年度(自 2019年4月1日 至 2020年3月31日)

用途・場所	種類	金額 (百万円)
「事業用資産」 (オーストラリア)	無形固定資産	290
「遊休資産」 (長崎県西海市)	土地	71
「賃貸資産及び遊休資産」 (静岡県賀茂郡東伊豆町)	土地	30

(経緯)

「事業用資産」(オーストラリア)については、同地のMimosa鉱区における炭鉱開発に係る事業収支計画の見直しに伴い、取得時点で想定されていた収益力が見込まれなくなったことから、帳簿価額を回収可能価額まで減額し、当該減少額を減損損失として特別損失に計上しております。回収可能価額につきましては使用価値に基づき算出しております。

「遊休資産」(長崎県西海市)については、その将来の用途が定まっていないことから帳簿価額を回収可能価額まで減額し、当該減少額を減損損失として特別損失に計上しております。回収可能価額につきましては正味売却価額に基づき算出しております。

「賃貸資産及び遊休資産」(静岡県賀茂郡東伊豆町)については、当連結会計年度において売却の意思決定を行ったことから、帳簿価額を回収可能価額まで減額し、当該減少額を減損損失として特別損失に計上しております。回収可能価額につきましては正味売却価額に基づき算出しております。なお、減損損失計上時に売却予定であった当該資産につきましては2020年3月に売却済みであります。

(グルーピングの方法)

当社グループは、各事業部門における分野の区分を基本にグルーピングを行っております。

ただし、再生可能エネルギー分野、事務機器分野、衣料品分野及び遊休資産等については、それぞれの個別物件別を基本単位として取り扱っております。

(回収可能価額及び算定方法等)

使用価値(将来キャッシュ・フローがマイナスのため、回収可能価額をゼロとしております)

正味売却価額(主として不動産鑑定評価額により評価)

当連結会計年度(自 2020年4月1日 至 2021年3月31日)

用途・場所	種類	金額 (百万円)
「事業用資産」 (オーストラリア)	有形固定資産	2,003
	無形固定資産(のれん以外)	406
「事業用資産」 (埼玉県さいたま市 他)	のれん	811
	有形固定資産	573
	無形固定資産(のれん以外)	57
「遊休資産」 (長崎県西海市)	土地	68

(経緯)

「事業用資産」(オーストラリア)については、当期の低迷した石炭市況を踏まえ、取得時点で想定されていた収益力が見込まれなくなったことから、帳簿価額を回収可能価額まで減額し、当該減少額を減損損失として特別損失に計上しております。回収可能価額につきましては使用価値に基づき算出しております。

「事業用資産」(埼玉県さいたま市 他)については、主に新型コロナウイルス感染拡大によって加速したスーツ市場の縮小を踏まえ、当社の連結子会社である花菱縫製株式会社に係る上記資産について、当初想定していた収益力が見込まれなくなったことから、帳簿価額を回収可能価額まで減額し、当該減少額を減損損失として特別損失に計上しております。回収可能価額につきましては、のれんは使用価値に基づき算出しており、有形固定資産、無形固定資産(のれん以外)は正味売却価額に基づき算出しております。

「遊休資産」(長崎県西海市)については、その将来の用途が定まっていないことから帳簿価額を回収可能価額まで減額し、当該減少額を減損損失として特別損失に計上しております。回収可能価額につきましては正味売却価額に基づき算出しております。

(グルーピングの方法)

当社グループは、各事業部門における分野の区分を基本にグルーピングを行っております。

(回収可能価額及び算定方法等)

使用価値(将来キャッシュ・フローに基づき、回収可能価額をゼロとしております)

正味売却価額(売却見込額等に基づき評価しております)

- 5 インドネシアGDM社(PT Gerbang Daya Mandiri)への投資に対して、以下の投資事業損失を特別損失に計上しております。

	前連結会計年度 (自 2019年4月1日 至 2020年3月31日)	当連結会計年度 (自 2020年4月1日 至 2021年3月31日)
貸倒引当金繰入額	- 百万円	596百万円
投資有価証券評価損	17 "	95 "
計	17百万円	692百万円

- 6 組織再編費用

生活関連事業の衣料品分野において、市場規模に見合った生産体制の構築によって発生した費用を組織再編費用として特別損失に計上しております。

- 7 感染症関連損失

新型コロナウイルス感染拡大による緊急事態宣言の発令を受け、当社グループの一部の連結子会社において店舗の臨時休業を実施いたしました。当該休業期間中に発生した固定費(従業員の人件費、店舗の家賃及び工場の減価償却費等)を感染症関連損失として特別損失に計上しております。

## (連結包括利益計算書関係)

## その他の包括利益に係る組替調整額及び税効果額

	前連結会計年度 (自 2019年4月1日 至 2020年3月31日)	当連結会計年度 (自 2020年4月1日 至 2021年3月31日)
その他有価証券評価差額金		
当期発生額	559百万円	487百万円
組替調整額	102 "	- "
税効果調整前	456百万円	487百万円
税効果額	85 "	98 "
その他有価証券評価差額金	371百万円	388百万円
繰延ヘッジ損益		
当期発生額	1百万円	19百万円
組替調整額	- "	- "
税効果調整前	1百万円	19百万円
税効果額	0 "	6 "
繰延ヘッジ損益	0百万円	12百万円
為替換算調整勘定		
当期発生額	1,215百万円	493百万円
組替調整額	- "	- "
税効果調整前	1,215百万円	493百万円
税効果額	- "	- "
為替換算調整勘定	1,215百万円	493百万円
その他包括利益合計	1,586百万円	894百万円

## (連結株主資本等変動計算書関係)

前連結会計年度(自 2019年4月1日 至 2020年3月31日)

## 1 発行済株式に関する事項

株式の種類	当連結会計年度期首	増加	減少	当連結会計年度末
普通株式(株)	13,064,400	-	-	13,064,400

## 2 自己株式に関する事項

株式の種類	当連結会計年度期首	増加	減少	当連結会計年度末
普通株式(株)	59,485	173	-	59,658

(注) 1 増加数の主な内訳は次のとおりであります。

単元未満株式の買取りによる増加

173株

2 当連結会計年度末における自己株式数には、株式給付信託(BBT)が保有する当社株式59,200株が含まれております。

## 3 新株予約権等に関する事項

該当事項はありません。



## 4 配当に関する事項

## (1) 配当金支払額

決議	株式の種類	配当金の総額 (百万円)	1株当たり 配当額(円)	基準日	効力発生日
2019年5月15日 取締役会	普通株式	653	50	2019年3月31日	2019年5月31日

(注) 2019年5月15日取締役会決議による配当金の総額には、株式給付信託(BBT)が保有する当社株式に対する配当金2百万円が含まれております。

## (2) 基準日が当連結会計年度に属する配当のうち、配当の効力発生日が翌連結会計年度となるもの

決議	株式の種類	配当金の総額 (百万円)	配当の原資	1株当たり 配当額(円)	基準日	効力発生日
2020年5月13日 取締役会	普通株式	653	利益剰余金	50	2020年3月31日	2020年5月29日

(注) 2020年5月13日取締役会決議による配当金の総額には、株式給付信託(BBT)が保有する当社株式に対する配当金2百万円が含まれております。

当連結会計年度(自 2020年4月1日 至 2021年3月31日)

## 1 発行済株式に関する事項

株式の種類	当連結会計年度期首	増加	減少	当連結会計年度末
普通株式(株)	13,064,400	-	-	13,064,400

## 2 自己株式に関する事項

株式の種類	当連結会計年度期首	増加	減少	当連結会計年度末
普通株式(株)	59,658	103	2,200	57,561

(注) 1 増加数の主な内訳は次のとおりであります。

単元未満株式の買取りによる増加 103株

2 減少数の主な内訳は次のとおりであります。

株式給付信託(BBT)支給による減少 2,200株

3 当連結会計年度末における自己株式数には、株式給付信託(BBT)が保有する当社株式57,000株が含まれております。

## 3 新株予約権等に関する事項

該当事項はありません。

## 4 配当に関する事項

## (1) 配当金支払額

決議	株式の種類	配当金の総額 (百万円)	1株当たり 配当額(円)	基準日	効力発生日
2020年5月13日 取締役会	普通株式	653	50	2020年3月31日	2020年5月29日

(注) 2020年5月13日取締役会決議による配当金の総額には、株式給付信託(BBT)が保有する当社株式に対する配当金2百万円が含まれております。

## (2) 基準日が当連結会計年度に属する配当のうち、配当の効力発生日が翌連結会計年度となるもの

決議	株式の種類	配当金の総額 (百万円)	配当の原資	1株当たり 配当額(円)	基準日	効力発生日
2021年5月12日 取締役会	普通株式	653	利益剰余金	50	2021年3月31日	2021年5月28日

(注) 2021年5月12日取締役会決議による配当金の総額には、株式給付信託(BBT)が保有する当社株式に対する配当金2百万円が含まれております。

(連結キャッシュ・フロー計算書関係)

## 1 現金及び現金同等物の期末残高と連結貸借対照表に掲記されている科目の金額との関係

	前連結会計年度 (自 2019年4月1日 至 2020年3月31日)	当連結会計年度 (自 2020年4月1日 至 2021年3月31日)
現金及び預金勘定	17,953百万円	23,850百万円
預入期間が3ヶ月を超える定期預金等	7,764 "	4,557 "
現金及び現金同等物	10,188百万円	19,293百万円

## 2 株式の取得により新たに連結子会社となった会社の資産及び負債の主な内訳

前連結会計年度(自 2019年4月1日 至 2020年3月31日)

株式の取得により新たに(株)明光商会(2019年3月18日株式譲渡契約、2019年4月26日株式取得)を連結したことに伴う連結開始時の資産及び負債の内訳並びに株式の取得価額と連結の範囲の変更を伴う子会社株式の取得による支出との関係は次のとおりであります。

流動資産	4,299百万円
固定資産	839 "
のれん	5,590 "
流動負債	3,771 "
固定負債	471 "
株式の取得価額	6,486百万円
現金及び現金同等物	1,223 "
差引 : 連結の範囲の変更を伴う 子会社株式の取得による支出	5,263百万円

当連結会計年度(自 2020年4月1日 至 2021年3月31日)

株式の取得により新たに(株)ケイエムテイ(2020年2月7日株式譲渡契約、2020年4月1日株式取得)、三生電子(株)(2020年3月6日株式譲渡契約、2020年4月1日株式取得)及び(株)システックキョーワ(2021年1月21日株式譲渡契約、2021年2月1日株式取得)を連結したことに伴う連結開始時の資産及び負債の内訳並びに株式の取得

価額と連結の範囲の変更を伴う子会社株式の取得による支出との関係は次のとおりであります。

流動資産	8,165百万円
固定資産	1,956 "
のれん	2,298 "
流動負債	2,330 "
固定負債	299 "
非支配株主持分	60 "
株式の取得価額	9,729百万円
現金及び現金同等物	5,563 "
差引 : 連結の範囲の変更を伴う 子会社株式の取得による支出	4,165百万円

## 3 株式の売却により連結子会社でなくなった会社の資産及び負債の主な内訳

前連結会計年度(自 2019年4月1日 至 2020年3月31日)

株式の売却により㈱エムアンドエムサービス(2020年1月10日株式譲渡契約、2020年3月31日株式譲渡)が連結子会社でなくなったことに伴う売却時の資産及び負債の内訳並びに株式の売却価額と連結の範囲の変更を伴う子会社株式の売却による収入との関係は次のとおりであります。

流動資産	863百万円
固定資産	665 "
のれん	300 "
流動負債	486 "
固定負債	24 "
株式売却益	599 "
株式の売却価額	1,916百万円
現金及び現金同等物	502 "
差引 : 連結の範囲の変更を伴う 子会社株式の売却による収入	1,414百万円

当連結会計年度(自 2020年4月1日 至 2021年3月31日)

該当事項はありません。

(リース取引関係)

## 1 ファイナンス・リース取引

(借主側)

所有権移転外ファイナンス・リース取引

## (1) リース資産の内容

有形固定資産

主として、ソーラーパネル設備(機械装置)であります。

## (2) リース資産の減価償却の方法

リース期間を耐用年数とし、残存価額をゼロ(リース契約上に残価保証の取り決めがある場合は、当該残価保証額)とする定額法によっております。

## 2 オペレーティング・リース取引

(借主側)

オペレーティング・リース取引のうち解約不能のものに係る未経過リース料

	前連結会計年度 (2020年3月31日)	当連結会計年度 (2021年3月31日)
1年以内	67百万円	67百万円
1年超	368 "	301 "
合計	436百万円	368百万円

## (金融商品関係)

## 1 金融商品の状況に関する事項

## (1) 金融商品に対する取組方針

当社グループは、資金運用については短期的な預金等に限定し、また、資金調達については銀行借入による方針です。デリバティブは、債権及び在外子会社持分への投資については為替変動リスク、借入金については金利変動リスクを回避するために利用し、投機的な取引は行いません。

## (2) 金融商品の内容及びそのリスク並びに管理体制

営業債権である受取手形及び売掛金並びに長期貸付金は、顧客の信用リスクに晒されております。当該リスクに関しては、当社グループの与信管理規程に従い、取引先ごとの期日管理及び残高管理を行うとともに、主な取引先の信用状況を定期的に把握する体制としております。

また、外貨建ての営業債権債務及び在外子会社持分への投資は、為替変動のリスクに晒されておりますが、原則として先物為替予約又は外貨預金の一部を利用してヘッジしております。

投資有価証券である株式は、市場価格の変動リスク、外貨建ての株式についてはそれに加え為替の変動リスクに晒されておりますが、主に業務上の関係を有する企業の株式であり、定期的に時価を把握しております。

営業債務である支払手形及び買掛金は、1年以内の支払期日であります。

借入金のうち、短期借入金は主に営業取引に係る資金調達であり、長期借入金は主に企業買収及び設備投資に係る資金調達であります。変動金利の借入金は、金利の変動リスクに晒されておりますが、このうち長期のものについては、支払金利の変動リスクを回避し支払利息の固定化を図るために、個別契約ごとにデリバティブ取引(金利スワップ取引等)をヘッジ手段として利用しております。

ファイナンス・リース取引に係るリース債務は、主に設備投資に必要な資金の調達を目的としたものであり、償還日は決算日後、最長で8年であります。

デリバティブ取引は、外貨建ての営業債権債務及び在外子会社持分への投資に係る為替の変動リスクに対するヘッジ取引を目的とした先物為替予約取引、借入金に係る支払利息の変動リスクに対するヘッジ取引を目的とした金利スワップ取引等であります。なお、ヘッジ会計に関するヘッジ手段とヘッジ対象、ヘッジ方針、ヘッジ有効性の評価方法等については、「連結財務諸表作成のための基本となる重要な事項 4 会計方針に関する事項 (6) 重要なヘッジ会計の方法」を参照ください。

デリバティブ取引の執行・管理については、取引権限を定めた社内規程に従って行っており、また、デリバティブの利用にあたっては、信用リスクを軽減するために、格付の高い金融機関とのみ取引を行っております。

また、営業債務や借入金は流動性リスクに晒されておりますが、当社グループでは各社が月次に資金繰計画を作成するとともに、取引金融機関とコミットメントライン契約を締結し、当該リスクを管理しております。

## (3) 金融商品の時価等に関する事項についての補足説明

金融商品の時価には、市場価格に基づく価額のほか、市場価格がない場合には合理的に算定された価額が含まれております。当該価額の算定においては変動要因を織り込んでいるため、異なる前提条件等を採用することにより、当該価額が変動することもあります。また、「デリバティブ取引関係」注記におけるデリバティブ取引に関する契約額等については、その金額自体がデリバティブ取引に係る市場リスクを示すものではありません。

## 2 金融商品の時価等に関する事項

連結貸借対照表計上額、時価及びこれらの差額については、次のとおりであります。なお、時価を把握することが極めて困難と認められるものは、次表には含まれておりません((注)2)参照)。

前連結会計年度(2020年3月31日)

	連結貸借対照表計上額 (百万円)	時価 (百万円)	差額 (百万円)
(1) 現金及び預金	17,953	17,953	-
(2) 受取手形及び売掛金	8,652	8,652	-
(3) 投資有価証券			
其他有価証券	1,227	1,227	-
(4) 長期貸付金	945		
貸倒引当金 1	232		
	712	667	45
資産計	28,546	28,500	45
(1) 支払手形及び買掛金	3,653	3,653	-
(2) 短期借入金	3,360	3,360	-
(3) 未払法人税等	635	635	-
(4) 長期借入金	13,717	13,869	151
(5) リース債務	1,199	1,204	4
負債計	22,566	22,722	156
デリバティブ取引 2	13	13	-

1 長期貸付金に個別計上している貸倒引当金を控除しております。

2 デリバティブ取引によって生じた正味の債権・債務は純額で表示しており、合計で正味の債務となる項目については、で表示しております。

当連結会計年度(2021年3月31日)

	連結貸借対照表計上額 (百万円)	時価 (百万円)	差額 (百万円)
(1) 現金及び預金	23,850	23,850	-
(2) 受取手形及び売掛金	7,154	7,154	-
(3) 投資有価証券			
満期保有目的の債券	11	11	-
其他有価証券	1,924	1,924	-
(4) 長期貸付金	804		
貸倒引当金 1	800		
	3	3	-
資産計	32,945	32,945	-
(1) 支払手形及び買掛金	6,406	6,406	-
(2) 短期借入金	9,296	9,296	-
(3) 未払法人税等	255	255	-
(4) 長期借入金	13,266	13,298	31
(5) リース債務	1,033	1,042	8
負債計	30,258	30,298	40
デリバティブ取引 2	66	66	-

1 長期貸付金に個別計上している貸倒引当金を控除しております。

2 デリバティブ取引によって生じた正味の債権・債務は純額で表示しており、合計で正味の債務となる項目については、で表示しております。

## (注) 1 金融商品の時価の算定方法並びに有価証券及びデリバティブ取引に関する事項

資産

## (1) 現金及び預金、(2) 受取手形及び売掛金

これらは短期間で決済されるため、時価は帳簿価額にほぼ等しいことから、当該帳簿価額によっております。

## (3) 投資有価証券

時価については取引所の価格によっております。

また、保有目的ごとの有価証券に関する注記事項については、「有価証券関係」注記を参照ください。

## (4) 長期貸付金

回収見込額等に基づいて貸倒見積高を算定しているため、時価は連結決算日における連結貸借対照表価額から現在の貸倒見積高を控除した金額に近似しており、当該価額をもって時価としております。

なお、当連結会計年度における長期貸付金には1年以内に返済予定のものも含んでおり、連結貸借対照表上、流動資産の「その他」に含めております。

負債

## (1) 支払手形及び買掛金、(2) 短期借入金、並びに(3) 未払法人税等

これらは短期間で決済されるため、時価は帳簿価額にほぼ等しいことから、当該帳簿価額によっております。

## (4) 長期借入金

変動金利によるものは、短期間で市場金利を反映するため、時価は帳簿価額と近似していることから当該帳簿価額によっております。一方固定金利によるものは、元利金の合計額を残存期間及び信用リスクを加味した利率で割り引いた現在価値により算定しております。

なお、長期借入金には1年以内に返済予定のものも含んでおります。

## (5) リース債務

リース債務の時価は、元利金の合計額を、新規に同様のリース取引を行った場合に想定される利率で割り引いた現在価値により算定しております。

デリバティブ取引

「デリバティブ取引関係」注記を参照ください。

## (注) 2 時価を把握することが極めて困難と認められる金融商品の連結貸借対照表計上額

(単位：百万円)

区分	前連結会計年度 (2020年3月31日)	当連結会計年度 (2021年3月31日)
非上場株式	188	188
関係会社株式	61	838
出資金	287	373

これらについては、市場価格がなく、時価を把握することが極めて困難と認められることから、「資産(3) 投資有価証券 其他有価証券」には含めておりません。

## (注) 3 金銭債権及び満期がある有価証券の連結決算日後の償還予定額

前連結会計年度(2020年3月31日)

	1年以内 (百万円)	1年超5年以内 (百万円)	5年超10年以内 (百万円)	10年超 (百万円)
現金及び預金	17,953	-	-	-
受取手形及び売掛金	8,652	-	-	-
投資有価証券				
その他有価証券のうち 満期のあるもの(国債)	-	15	-	-
長期貸付金	543	233	168	-
合計	27,149	248	168	-

当連結会計年度(2021年3月31日)

	1年以内 (百万円)	1年超5年以内 (百万円)	5年超10年以内 (百万円)	10年超 (百万円)
現金及び預金	23,850	-	-	-
受取手形及び売掛金	7,154	-	-	-
投資有価証券				
満期保有目的の債券 (外国公社債)	11	-	-	-
その他有価証券のうち 満期のあるもの(国債)	-	15	-	-
長期貸付金	1	245	558	-
合計	31,017	260	558	-

## (注) 4 社債、長期借入金、リース債務及びその他の有利子負債の連結決算日後の返済予定額

前連結会計年度(2020年3月31日)

	1年以内 (百万円)	1年超 2年以内 (百万円)	2年超 3年以内 (百万円)	3年超 4年以内 (百万円)	4年超 5年以内 (百万円)	5年超 (百万円)
短期借入金	3,360	-	-	-	-	-
長期借入金	2,250	2,908	1,782	1,808	1,264	3,702
リース債務	183	174	163	115	113	631
合計	5,794	3,083	1,945	1,924	1,378	4,334

(注) 短期リース債務は、連結貸借対照表の流動負債の「その他」に含めて表示しております。

当連結会計年度(2021年3月31日)

	1年以内 (百万円)	1年超 2年以内 (百万円)	2年超 3年以内 (百万円)	3年超 4年以内 (百万円)	4年超 5年以内 (百万円)	5年超 (百万円)
短期借入金	9,296	-	-	-	-	-
長期借入金	3,110	2,046	2,207	1,492	1,326	3,082
リース債務	176	165	117	115	118	516
合計	12,582	2,212	2,325	1,608	1,445	3,598

(注) 短期リース債務は、連結貸借対照表の流動負債の「その他」に含めて表示しております。

(有価証券関係)

## 1 満期保有目的の債券

前連結会計年度(2020年3月31日)

該当事項はありません。

当連結会計年度(2021年3月31日)

区分	連結貸借対照表計上額 (百万円)	時価 (百万円)	差額 (百万円)
時価が連結貸借対照表計上額を超えるもの	-	-	-
時価が連結貸借対照表計上額を超えないもの	11	11	0
合計	11	11	0

## 2 その他有価証券

前連結会計年度(2020年3月31日)

区分	連結貸借対照表計上額 (百万円)	取得原価 (百万円)	差額 (百万円)
連結貸借対照表計上額が取得原価を超えるもの			
株式	576	423	152
債券	15	14	0
小計	591	437	153
連結貸借対照表計上額が取得原価を超えないもの			
株式	636	806	170
小計	636	806	170
合計	1,227	1,244	16

(注) 表中の「取得原価」は減損処理後の帳簿価額であります。当該株式の減損にあたっては、個別銘柄毎に、当連結会計年度における最高値・最安値と帳簿価額との乖離状況等保有有価証券の時価水準を把握するとともに、発行体の公表財務諸表による各種財務比率の検討等により信用リスクの定量評価を行い、総合的に判断しております。

当連結会計年度(2021年3月31日)

区分	連結貸借対照表計上額 (百万円)	取得原価 (百万円)	差額 (百万円)
連結貸借対照表計上額が取得原価を超えるもの			
株式	1,723	1,237	485
債券	15	14	0
小計	1,738	1,251	486
連結貸借対照表計上額が取得原価を超えないもの			
株式	186	202	15
小計	186	202	15
合計	1,924	1,454	470

(注) 表中の「取得原価」は減損処理後の帳簿価額であります。当該株式の減損にあたっては、個別銘柄毎に、当連結会計年度における最高値・最安値と帳簿価額との乖離状況等保有有価証券の時価水準を把握するとともに、発行体の公表財務諸表による各種財務比率の検討等により信用リスクの定量評価を行い、総合的に判断しております。



## 3 連結会計年度中に売却したその他有価証券

前連結会計年度(自 2019年4月1日 至 2020年3月31日)

区分	売却額 (百万円)	売却益の合計額 (百万円)	売却損の合計額 (百万円)
株式	1,916	599	-

(注) 当連結会計年度において、関係会社株式の売却を行っており、特別利益の「関係会社株式売却益」に表示しております。

当連結会計年度(自 2020年4月1日 至 2021年3月31日)

該当事項はありません。

## 4 減損処理を行った有価証券

前連結会計年度において、有価証券について102百万円(その他有価証券)減損処理を行っております。

当連結会計年度において、有価証券について95百万円(関係会社株式)減損処理を行っております。

(デリバティブ取引関係)

## 1 ヘッジ会計が適用されていないデリバティブ取引

## (1)通貨関連

前連結会計年度(2020年3月31日)

ヘッジ会計の方法	デリバティブ取引の種類等	契約額等 (百万円)	契約額等のうち1年超 (百万円)	時価 (百万円)	評価損益 (百万円)
市場取引以外の取引	為替予約取引 買建 タイパーツ	588	-	14	14

(注) 時価の算定方法

取引先金融機関から提示された価格等に基づき算定しております。

当連結会計年度(2021年3月31日)

該当事項はありません。

## 2 ヘッジ会計が適用されているデリバティブ取引

## (1)通貨関連

前連結会計年度(2020年3月31日)

ヘッジ会計の方法	デリバティブ取引の種類等	主なヘッジ対象	契約額等 (百万円)	契約額等のうち1年超 (百万円)	時価 (百万円)
為替予約の振当処理	為替予約取引 買建 米ドル	買掛金	31	-	1

(注) 時価の算定方法

取引先金融機関から提示された価格等に基づき算定しております。

当連結会計年度(2021年3月31日)

ヘッジ会計の方法	デリバティブ取引の種類等	主なヘッジ対象	契約額等 (百万円)	契約額等のうち1年超 (百万円)	時価 (百万円)
繰延ヘッジ処理	為替予約取引 買建 米ドル	買掛金	888	568	66

(注) 時価の算定方法

取引先金融機関から提示された価格等に基づき算定しております。

## (2)金利関連

前連結会計年度(2020年3月31日)

ヘッジ会計の方法	デリバティブ取引の種類等	主なヘッジ対象	契約額等(百万円)	契約額等のうち1年超(百万円)	時価(百万円)
金利スワップの特例処理	金利スワップ取引 支払固定・受取変動	長期借入金	776	488	(注)

(注) 金利スワップの特例処理によるものは、ヘッジ対象とされている短期借入金及び長期借入金と一体として処理されているため、その時価は、当該短期借入金及び長期借入金の時価に含めて記載しております(「金融商品関係 2 金融商品の時価等に関する事項 負債(4)長期借入金」参照)。

当連結会計年度(2021年3月31日)

ヘッジ会計の方法	デリバティブ取引の種類等	主なヘッジ対象	契約額等(百万円)	契約額等のうち1年超(百万円)	時価(百万円)
金利スワップの特例処理	金利スワップ取引 支払固定・受取変動	長期借入金	488	293	(注)

(注) 金利スワップの特例処理によるものは、ヘッジ対象とされている短期借入金及び長期借入金と一体として処理されているため、その時価は、当該短期借入金及び長期借入金の時価に含めて記載しております(「金融商品関係 2 金融商品の時価等に関する事項 負債(4)長期借入金」参照)。

(退職給付関係)

## 1 採用している退職給付制度の概要

当社及び連結子会社は、従業員の退職給付に充てるため、非積立型の確定給付制度、確定拠出制度及び複数事業主制度を採用しております。

退職一時金制度では、退職給付として、給与と勤務期間に基づいた一時金を支給しております。

一部の連結子会社においては、中小企業退職金共済制度に部分的に加入しております。

なお、当社及び一部の連結子会社が有する退職一時金制度は、簡便法により退職給付に係る負債及び退職給付費用を計算しております。

また、一部の連結子会社においては、複数事業主制度の企業年金基金制度(ベネフィット・ワン企業年金基金)に加入しており、自社の拠出に対応する年金資産の額を合理的に計算することができないため、年金基金への要拠出額を退職給付費用として処理しております。

## 2 確定給付制度

## (1) 簡便法を適用した制度の、退職給付に係る負債の期首残高と期末残高の調整表

	前連結会計年度 (自 2019年4月1日 至 2020年3月31日)	当連結会計年度 (自 2020年4月1日 至 2021年3月31日)
退職給付に係る負債の期首残高	327百万円	305百万円
退職給付費用	40 "	38 "
退職給付の支払額	63 "	65 "
連結子会社取得による増加	- "	98 "
退職給付に係る負債の期末残高	305百万円	375百万円

## (2) 退職給付債務及び年金資産の期末残高と連結貸借対照表に計上された退職給付に係る負債及び退職給付に係る資産の調整表

	前連結会計年度 (2020年3月31日)	当連結会計年度 (2021年3月31日)
非積立型制度の退職給付債務	305百万円	375百万円
連結貸借対照表に計上された負債と資産の純額	305百万円	375百万円
退職給付に係る負債	305百万円	375百万円
連結貸借対照表に計上された負債と資産の純額	305百万円	375百万円

## (3) 退職給付費用

簡便法で計算した退職給付費用 前連結会計年度40百万円 当連結会計年度38百万円

## 3 確定拠出制度

当社及び連結子会社の確定拠出制度への拠出額は、前連結会計年度142百万円、当連結会計年度114百万円でありませ

## 4 複数事業主制度

一部の連結子会社の確定拠出制度と同様に会計処理する複数事業主制度への要拠出額は1百万円（前連結会計年度2百万円）であります。

## (1) 複数事業主制度の直近の積立状況

	前連結会計年度 (自 2019年4月1日 至 2020年3月31日)	当連結会計年度 (自 2020年4月1日 至 2021年3月31日)
年金資産の額	33,944百万円	50,274百万円
年金財政計算上の数理債務の額	32,958 "	49,084 "
差引額	986百万円	1,189百万円

(注) 積立状況に関する事項については、当社グループの決算において入手可能な直近時点の年金財政計算に基づく数値として、2020年6月30日時点の数値を記載しております。

## (2) 複数事業主制度の掛金に占める当社の割合

0.29% (前連結会計年度0.38%)

## (3) 補足説明

上記(1)の差引額の主な要因は、別途積立金(前連結会計年度634百万円、当連結会計年度986百万円)及び当年度剰余金(前連結会計年度352百万円、当連結会計年度203百万円)であります。

なお、上記(2)の割合は当社の実際の負担割合とは一致しません。

(税効果会計関係)

## 1 繰延税金資産及び繰延税金負債の発生の主な原因別の内訳

	前連結会計年度 (2020年3月31日)	当連結会計年度 (2021年3月31日)
<b>繰延税金資産</b>		
税務上の繰越欠損金 2	1,183百万円	1,106百万円
減損損失	241 "	919 "
資産除去債務	456 "	484 "
前受収益	210 "	223 "
投資事業損失	- "	207 "
固定資産評価差額	148 "	191 "
賞与引当金	169 "	169 "
減価償却費	76 "	156 "
退職給付に係る負債	84 "	121 "
投資有価証券評価損	55 "	64 "
固定資産に係る未実現利益	23 "	23 "
その他	403 "	742 "
繰延税金資産小計	3,052百万円	4,410百万円
税務上の繰越欠損金に係る評価性引当額 2	628 "	556 "
将来減算一時差異等の合計に係る評価性引当額	679 "	2,308 "
評価性引当額小計 1	1,307 "	2,864 "
繰延税金資産合計	1,744百万円	1,545百万円
<b>繰延税金負債</b>		
その他有価証券評価差額金	14百万円	132百万円
海外子会社留保金	117 "	66 "
剥土費	84 "	59 "
その他	105 "	167 "
繰延税金負債合計	322百万円	426百万円
繰延税金資産の純額	1,422百万円	1,119百万円

1 評価性引当額が1,557百万円増加しております。この増加の主な内容は、減損損失に係る評価性引当額が増加したことによるものであります。

2 税務上の繰越欠損金及びその繰延税金資産の繰越期限別の金額

前連結会計年度(2020年3月31日)

	1年以内	1年超 2年以内	2年超 3年以内	3年超 4年以内	4年超 5年以内	5年超	合計
税務上の繰越欠損金 (注)1	5	12	7	34	16	1,106	1,183百万円
評価性引当額	4	11	7	34	16	554	628 "
繰延税金資産	0	1	0	-	-	552	554 " (注)2

(注)1 税務上の繰越欠損金は、法定実効税率を乗じた金額であります。

2 税務上の繰越欠損金1,183百万円(法定実効税率を乗じた額)について、繰延税金資産554百万円を計上しております。当該税務上の繰越欠損金については、将来の課税所得の見込みにより、回収可能と判断した部分については評価性引当額を認識しておりません。

当連結会計年度(2021年3月31日)

	1年以内	1年超 2年以内	2年超 3年以内	3年超 4年以内	4年超 5年以内	5年超	合計
税務上の繰越欠損金 (注)1	11	7	34	16	251	785	1,106百万円
評価性引当額	11	7	34	16	163	322	556
繰延税金資産	-	-	-	-	87	462	550 " (注)2

(注)1 税務上の繰越欠損金は、法定実効税率を乗じた金額であります。

2 税務上の繰越欠損金1,106百万円(法定実効税率を乗じた額)について、繰延税金資産550百万円を計上しております。当該税務上の繰越欠損金については、将来の課税所得の見込みにより、回収可能と判断した部分については評価性引当額を認識しておりません。

2 法定実効税率と税効果会計適用後の法人税等の負担率との間に重要な差異があるときの、当該差異の原因となった主要な項目別の内訳

	前連結会計年度 (2020年3月31日)	当連結会計年度 (2021年3月31日)
法定実効税率	30.46%	30.46%
(調整)		
受取配当金等永久に益金に算入されない項目	0.08 "	0.13 "
交際費等永久に損金に算入されない項目	0.93 "	0.56 "
住民税均等割等	0.71 "	0.97 "
海外子会社から受ける配当等の額に係る費用	2.10 "	1.28 "
持分法による投資損益	0.81 "	0.53 "
のれん償却費	7.39 "	22.87 "
負ののれん発生益	- "	5.16 "
評価性引当額の増減	6.23 "	68.24 "
連結子会社実効税率差異	0.56 "	1.01 "
海外子会社留保利益	0.51 "	2.59 "
関係会社株式	10.65 "	- "
その他	1.32 "	2.59 "
税効果会計適用後の法人税等の負担率	22.55%	53.47%

## (企業結合等関係)

## (取得による企業結合)

当社は、2020年2月7日開催の取締役会において、株式会社ケイエムテイの発行済株式のうち93.075%を取得し、同社を子会社化することについて決議いたしました。また、同日付で株式譲渡契約を締結し、当該譲渡契約に基づき2020年4月1日に同社の株式を取得しております。

## (1)企業結合の概要

被取得企業の名称及び事業の内容、規模

被取得企業の名称 株式会社ケイエムテイ

事業の内容 高品質ペットフードの輸入卸および企画販売、ペットショップ・動物病院の運営

事業の規模 総資産額 1,189百万円

売上高 1,537百万円

2020年2月期の数値であり、当社の会計監査人の監査証明を受けておりません。

企業結合を行った主な理由

株式会社ケイエムテイは、国内において高品質なプレミアムペットフードを企画・販売し、市場において強いブランド力と高いシェアを有しております。同社製品は、予防医学の観点から乳酸菌やアガリクスなど免疫力を高める健康素材の配合を特徴とし、全国のペットブリーダーや動物病院のみならず、ペットの健康を第一に考える飼い主からも高い支持を集めております。今後、ペットの“家族化”が一段と進展することが見込まれるなか、ペットの健康に配慮したヒューマングレードの高品質ペットフードに対する需要は増加することが期待されます。

企業結合日

2020年4月1日

企業結合の法的形式

現金を対価とする株式の取得

結合後企業の名称

名称に変更はありません。

取得した議決権比率

93.075%

取得企業を決定するに至った主な根拠

当社が現金を対価として株式を取得したことによるものです。

## (2)連結損益計算書に含まれる被取得企業の業績の期間

2020年4月1日から2021年3月31日まで

## (3)被取得企業の取得原価および対価の種類ごとの内訳

取得価額につきましては、当事者間の守秘義務により非開示とさせていただきます。

## (4)主要な取得関連費用の内容および金額

アドバイザー費用 17百万円

## (5)企業結合日に受け入れた資産および引き受けた負債の額ならびにその主な内訳

流動資産 1,104百万円

固定資産 224 "

資産合計 1,329 "

流動負債 339 "

固定負債 109 "

負債合計 448 "

## (6)発生したのれんの金額、発生原因、償却方法および償却期間

発生したのれん

1,380百万円

発生原因

今後の事業展開によって期待される将来の超過収益力によるものです。

償却方法及び償却期間

20年間にわたる均等償却

## (取得による企業結合)

当社は、2020年3月6日開催の取締役会において、三生電子株式会社の発行済株式100%を取得し、同社を子会社化することについて決議いたしました。また、同日付で株式譲渡契約を締結し、当該譲渡契約に基づき2020年4月1日に同社の全株式を取得しております。

## (1)企業結合の概要

被取得企業の名称及び事業の内容、規模

被取得企業の名称 三生電子株式会社

事業の内容 水晶デバイス用計測器・生産設備及び関連するハードウェア・ソフトウェアの製造、販売

事業の規模 総資産額 5,330百万円

売上高 2,529百万円

2020年3月期の数値であり、当社の会計監査人の監査証明を受けておりません。

企業結合を行った主な理由

三生電子株式会社は、車載機器、スマートフォンや家電など多様な電子通信機器において、電子回路を制御するために必ず組み込まれている「水晶デバイス」の生産設備・計測装置の製造・販売を行っている企業です。水晶デバイスの製造工程のうち組立から検査まで幅広くカバーしたインラインシステムを製造・構築可能な国内唯一の装置メーカーとして、水晶デバイスの発展と共に50年以上の供給実績と高い技術力を誇り、国内外の顧客との強固な信頼関係のもと直販体制を確立しております。

水晶デバイス市場においては一定の周期で小型化等の技術革新が起こり、これに伴って水晶デバイスメーカーによる設備装置への投資が繰り返されてきました。同社装置は常に最小の小型水晶デバイスに対応できる最先端の技術力を有していることから、自動車の電装化や通信インフラの5G対応など成長分野での用途拡大に伴い、製品需要も中長期的に底堅く推移していくものと期待されます。

企業結合日

2020年4月1日

企業結合の法的形式

現金を対価とする株式の取得

結合後企業の名称

名称に変更はありません。

取得した議決権比率

100%

取得企業を決定するに至った主な根拠

当社が現金を対価として株式を取得したことによるものです。

## (2)連結損益計算書に含まれる被取得企業の業績の期間

2020年4月1日から2021年3月31日まで

## (3)被取得企業の取得原価および対価の種類ごとの内訳

取得価額につきましては、当事者間の守秘義務により非開示とさせていただきます。

## (4)主要な取得関連費用の内容および金額

デューデリジェンス費用等

26百万円

## (5)企業結合日に受け入れた資産および引き受けた負債の額ならびにその主な内訳

流動資産	4,336百万円
固定資産	1,072 "
資産合計	5,409 "
流動負債	1,549 "
固定負債	176 "
負債合計	1,725 "

## (6)負ののれん発生益の金額及び発生原因

負ののれん発生益の金額

333百万円

発生原因

被取得企業の企業結合時の時価純資産が取得原価を上回ったため、その差額を特別利益の負ののれん発生益として計上しております。

## (取得による企業結合)

当社は、2021年1月21日開催の取締役会において、株式会社システックキョーワ(以下、「システックキョーワ」という。)の発行済株式100%を取得し、同社を子会社化することについて決議いたしました。また、同日付で株式譲渡契約を締結し、当該譲渡契約に基づき2021年2月1日に同社の全株式を取得しております。

## (1)企業結合の概要

被取得企業の名称及び事業の内容、規模

被取得企業の名称 株式会社システックキョーワ

事業の内容 住宅及び家具向けの金物およびプラスチック製品の企画・製造・販売

事業の規模 総資産額 2,673百万円

売上高 1,485百万円

2020年7月期の数値であり、当社の会計監査人の監査証明を受けておりません。

企業結合を行った主な理由

当社グループは、2018年11月に策定した中期経営計画(5ヵ年)に沿って、非石炭生産事業へ積極的に投資していく方針を掲げており、本件もその一環として実施するものです。

システックキョーワは、新築住宅や住まいのリフォームなどで使用される巾木用コーナーキャップ、ドアストッパー等の住宅関連部材の市場で高いシェアを誇るメーカーです。同社の主な強みとしては、企画から金型、成形、組立までグループ内で一貫生産できること、高度な商品開発力に裏打ちされた提案型営業により、付加価値の高い商品を創出できるメーカーとして取引先から評価されていること、タイに自社工場を有しており、製造コストを低く抑えられること、大手住宅・建材メーカーに対し商社を介さない直販体制を築いており、中間マージンを排した価格競争力のある商品を提供できること、などが挙げられます。

新型コロナウイルス感染症の影響により、足下では一時的に住宅着工に関する経済指標に落ち込みが見られますが、新築住宅や住宅リフォームに対する需要は徐々に持ち直し、将来的には底堅く推移すると考えております。システックキョーワの有する高い技術力、品質・コスト面での優位性、取引先との強固な信頼関係が三位一体となり、当社グループの企業価値の向上に大いに貢献いただけるものと期待しております。

企業結合日

2021年2月1日

企業結合の法的形式

現金を対価とする株式の取得

結合後企業の名称

名称に変更はありません。



取得した議決権比率

100%

取得企業を決定するに至った主な根拠

当社が現金を対価として株式を取得したことによるものです。

(2) 連結損益計算書に含まれる被取得企業の業績の期間

2021年2月1日から2021年3月31日まで

(3) 被取得企業の取得原価および対価の種類ごとの内訳

取得価額につきましては、当事者間の守秘義務により非開示とさせていただきます。

(4) 主要な取得関連費用の内容および金額

アドバイザー費用等	182百万円
-----------	--------

(5) 企業結合日に受け入れた資産および引き受けた負債の額ならびにその主な内訳

流動資産	2,723百万円
------	----------

固定資産	660 "
------	-------

資産合計	3,383 "
------	---------

流動負債	441 "
------	-------

固定負債	13 "
------	------

負債合計	455 "
------	-------

(6) 発生したのれんの金額、発生原因、償却方法および償却期間

発生したのれん

1,251百万円

発生原因

今後の事業展開によって期待される将来の超過収益力によるものです。

償却方法および償却期間

20年間にわたる均等償却

(7) 企業結合が連結会計年度の開始の日に完了したと仮定した場合の当連結会計年度の連結損益計算書に及ぼす影響の概算額及びその算定方法

売上高	1,086百万円
-----	----------

営業利益	21 "
------	------

経常利益	76 "
------	------

税金等調整前当期純利益	75 "
-------------	------

親会社株主に帰属する 当期純利益	30 "
---------------------	------

1株当たり当期純利益	2.32円
------------	-------

(概算額の算定方法)

同社の2020年4月1日から2021年1月31日までの売上高及び損益情報に、企業結合時に認識されたのれんが当連結会計年度開始の日に発生したものとし、のれん償却額を加減して影響の概算額としております。

なお、当該概算額の算定につきましては、監査証明を受けておりません。

## (資産除去債務関係)

資産除去債務のうち連結貸借対照表に計上しているもの

## (1) 当該資産除去債務の概要

MITSUI MATSUSHIMA AUSTRALIA PTY.LTD.が権益を保有するリデル炭鉱における、オーストラリアNSW州鉱業法等の法令に基づく炭鉱の表土再生債務及び当社グループの不動産賃貸借契約に伴う原状回復義務であります。

## (2) 当該資産除去債務の金額の算定方法

リデル炭鉱においては操業開始時からの採掘可能期間を20年と見積り、割引率は4.9%を使用して資産除去債務の金額を計算しております。

また、不動産賃借においては対象資産の使用見込期間を5～40年と見積り、割引率は主に1.5%を使用して資産除去債務の金額を計算しております。

## (3) 当連結会計年度における当該資産除去債務の総額の増減

	前連結会計年度 (自 2019年4月1日 至 2020年3月31日)	当連結会計年度 (自 2020年4月1日 至 2021年3月31日)
期首残高	1,597百万円	1,773百万円
時の経過による調整額	72 "	77 "
資産除去債務の履行による減少額	- "	152 "
連結子会社の取得による増加額	- "	26 "
見積りの変更による増減額(は減少)	135 "	2 "
為替換算差額	31 "	62 "
期末残高	1,773百万円	1,790百万円

## (賃貸等不動産関係)

当社及び一部の連結子会社では、福岡県その他の地域において、主に賃貸用のオフィスビル、土地及び遊休不動産を有しております。

前連結会計年度における当該賃貸等不動産に関する賃貸損益は82百万円(賃貸収益は売上高に、主な賃貸費用は売上原価に計上)、減損損失は101百万円(特別損失に計上)であります。

当連結会計年度における当該賃貸等不動産に関する賃貸損益は109百万円(賃貸収益は売上高に、主な賃貸費用は売上原価に計上)、減損損失は68百万円(特別損失に計上)であります。

また、当該賃貸等不動産の連結貸借対照表計上額、期中増減額及び時価は、次のとおりであります。

(単位：百万円)

	前連結会計年度 (自 2019年4月1日 至 2020年3月31日)	当連結会計年度 (自 2020年4月1日 至 2021年3月31日)
連結貸借対照表計上額	期首残高	3,901
	期中増減額	277
	期末残高	4,179
期末時価	5,089	5,287

- (注) 1 連結貸借対照表計上額は、取得原価から減価償却累計額及び減損損失累計額を控除した金額であります。
- 2 期中増減額のうち、前連結会計年度の主な増加額は不動産取得(384百万円)であり、主な減少額は不動産の減損損失(101百万円)であります。
- 当連結会計年度の主な減少額は不動産の減損損失(68百万円)であります。
- 3 期末の時価は、主として「不動産鑑定評価基準」に基づいて自社で算定した金額(指標等を用いて調整を行ったものを含む。)であります。

(セグメント情報等)

【セグメント情報】

1 報告セグメントの概要

(1) 報告セグメントの決定方法

当社グループの報告セグメントは、当社グループの構成単位のうち分離された財務情報が入手可能であり、取締役会が経営資源の配分の決定及び業績を評価するために、定期的に検討を行う対象となっているものであります。

当社グループは、「エネルギー事業」「生活関連事業」の2つを報告セグメントとしております。

「エネルギー事業」は、創業来からグループで保有する石炭関連の高いノウハウ・技術力を駆使し、海外石炭の輸入販売及び仲介を行う石炭販売分野、海外炭鉱への投融資及び海外石炭関連子会社の統括・管理業務を行う石炭生産分野を中心とするほか、太陽光発電を展開する再生可能エネルギー分野で構成されております。

「生活関連事業」は、エネルギー事業における石炭価格・為替の変動、また社会環境やエネルギー資源ビジネスの環境の変化に対応し、収益基盤の安定化・多様化を図るため、新規事業の育成・強化を積極的に推進して参りました。伸縮ストローの製造販売・飲食用資材の仕入販売を行う飲食用資材分野、紳士服・婦人服・ワイシャツの企画・生産・販売及び受託生産を行う衣料品分野、マスクブランクスの製造・販売や水晶デバイス用計測器・生産設備及び関連するハードウェア・ソフトウェアの製造・販売を行う電子部品分野、シュレッダーを中心とする事務用設備の製造・販売・保守を行う事務機器分野、高品質ペットフードの輸入卸及び企画販売、ペットショップ・動物病院の運営を行うペット分野、住宅及び家具向けの金物及びプラスチック製品の企画・製造・販売を行う住宅関連部材分野、サービス付高齢者向け住宅（2棟）の運営等を行う介護分野で構成されております。

(2) 報告セグメントの変更等に関する事項

当連結会計年度において株式会社ケイエムテイ（2020年4月1日株式取得）、三生電子株式会社（2020年4月1日株式取得）及び株式会社システックキョーワ（2021年2月1日株式取得）を連結の範囲に含めており、「生活関連事業」に含めております。

2 報告セグメントごとの売上高、利益又は損失、資産、その他の項目の金額の算定方法

報告されている事業セグメントの会計処理の方法は、「連結財務諸表作成のための基本となる重要な事項」における記載と同一であります。

セグメント利益は、営業損益に持分法による投資損益を加減した金額をセグメント損益とし、調整額にて持分法による投資損益を控除し、連結損益計算書の営業利益と調整を行っております。セグメント間の内部売上高又は振替高は、市場実勢価格に基づいております。

## 3 報告セグメントごとの売上高、利益又は損失、資産、その他の項目の金額に関する情報

前連結会計年度(自 2019年4月1日 至 2020年3月31日)

(単位：百万円)

	報告セグメント			その他 (注)1	合計	調整額 (注)2	連結財務諸表 計上額 (注)3
	エネルギー	生活関連	計				
売上高							
外部顧客への売上高	41,010	24,201	65,211	1,302	66,514	82	66,596
セグメント間の内部売上高又は振替高	-	14	14	7	22	22	-
計	41,010	24,215	65,226	1,310	66,536	60	66,596
セグメント利益	3,291	802	4,094	58	4,152	1,410	2,741
セグメント資産	22,380	28,002	50,383	2,706	53,089	10,065	63,155
その他の項目							
減価償却費 (注)4	1,506	658	2,164	55	2,219	73	2,292
持分法投資利益	80	-	80	-	80	-	80
持分法適用会社への投資額	61	-	61	-	61	-	61
有形固定資産及び無形固定資産の増加額	803	562	1,366	360	1,726	42	1,768

(注)1 「その他」の区分は報告セグメントに含まれない事業セグメントであり、不動産事業及び港湾事業等を含んでおります。

2 調整額は、以下のとおりであります。

- (1) 売上高の調整額60百万円は、全社資産の賃貸収入82百万円及びセグメント間取引消去 22百万円であり、ます。
- (2) セグメント利益の調整額 1,410百万円は、セグメント間取引消去 4百万円、持分法による投資損益 80百万円及び各報告セグメントに配分していない全社収益・全社費用の純額 1,326百万円であり、ます。
- (3) セグメント資産の調整額10,065百万円には、セグメント間及び振替高の消去 362百万円、各報告セグメントに配分していない全社資産10,428百万円が含まれております。全社資産は、主に当社の遊休不動産、余資運用資金（現金及び預金）、長期投資資金（投資有価証券）及び管理部門に係る資産等であり、ます。
- (4) 有形固定資産及び無形固定資産の増加額の調整額42百万円は、主に全社資産に係る設備投資額であり、ます。

3 セグメント利益は、営業損益に持分法による投資損益を加減した金額をセグメント損益とし、調整額にて持分法による投資損益を控除し、連結損益計算書の営業利益と調整を行っております。

4 減価償却費には、長期前払費用の償却額が含まれております。

当連結会計年度(自 2020年4月1日 至 2021年3月31日)

(単位：百万円)

	報告セグメント			その他 (注) 1	合計	調整額 (注) 2	連結財務諸表 計上額 (注) 3
	エネルギー	生活関連	計				
売上高							
外部顧客への売上高	32,919	23,074	55,993	1,305	57,299	79	57,378
セグメント間の内部売上高又は振替高	65	6	72	36	108	108	-
計	32,985	23,080	56,065	1,341	57,407	29	57,378
セグメント利益	1,612	1,572	3,184	145	3,330	1,383	1,946
セグメント資産	17,457	44,227	61,685	2,708	64,393	6,224	70,618
その他の項目							
減価償却費 (注) 4	1,199	631	1,831	87	1,918	60	1,978
持分法投資利益	34	-	34	-	34	-	34
持分法適用会社への投資額 (注) 5	-	-	-	-	-	-	-
有形固定資産及び無形固定資産の増加額	584	369	953	43	997	39	1,036

(注) 1 「その他」の区分は報告セグメントに含まれない事業セグメントであり、不動産事業及び港湾事業等を含んでおります。

2 調整額は、以下のとおりであります。

(1) 売上高の調整額 29百万円は、全社資産の賃貸収入79百万円及びセグメント間取引消去 108百万円であります。

(2) セグメント利益の調整額 1,383百万円は、セグメント間取引消去 4百万円、持分法による投資損益 34百万円及び各報告セグメントに配分していない全社収益・全社費用の純額 1,353百万円であります。

(3) セグメント資産の調整額6,224百万円には、セグメント間及び振替高の消去 1,720百万円、各報告セグメントに配分していない全社資産7,945百万円が含まれております。全社資産は、主に当社の遊休不動産、余資運用資金(現金及び預金)、長期投資資金(投資有価証券)及び管理部門に係る資産等であります。

(4) 有形固定資産及び無形固定資産の増加額の調整額39百万円は、主に全社資産に係る設備投資額であります。

3 セグメント利益は、営業損益に持分法による投資損益を加減した金額をセグメント損益とし、調整額にて持分法による投資損益を控除し、連結損益計算書の営業利益と調整を行っております。

4 減価償却費には、長期前払費用の償却額が含まれております。

5 エネルギー事業におけるインドネシアGDM炭鉱の投資有価証券は、当連結会計年度において全額減損しております。

## 【関連情報】

前連結会計年度(自 2019年4月1日 至 2020年3月31日)

## 1 製品及びサービスごとの情報

(単位：百万円)

	石炭関連	その他	合計
外部顧客への売上高	40,701	25,894	66,596

## 2 地域ごとの情報

## (1) 売上高

本邦の外部顧客への売上高が連結損益計算書の売上高の90%を超えるため、記載を省略しております。

## (2) 有形固定資産

(単位：百万円)

日本	豪州	合計
12,915	2,940	15,855

## 3 主要な顧客ごとの情報

(単位：百万円)

顧客の名称又は氏名	売上高	関連するセグメント名
日本製鉄株	13,763	エネルギー事業
神鋼商事株	7,066	エネルギー事業

当連結会計年度(自 2020年4月1日 至 2021年3月31日)

## 1 製品及びサービスごとの情報

(単位：百万円)

	石炭関連	その他	合計
外部顧客への売上高	32,602	24,776	57,378

## 2 地域ごとの情報

## (1) 売上高

本邦の外部顧客への売上高が連結損益計算書の売上高の90%を超えるため、記載を省略しております。

## (2) 有形固定資産

(単位：百万円)

日本	豪州	その他	合計
12,823	481	123	13,427

## 3 主要な顧客ごとの情報

(単位：百万円)

顧客の名称又は氏名	売上高	関連するセグメント名
日本製鉄株	14,809	エネルギー事業

## 【報告セグメントごとの固定資産の減損損失に関する情報】

前連結会計年度(自 2019年4月1日 至 2020年3月31日)

(単位：百万円)

	報告セグメント			その他	全社・消去	合計
	エネルギー	生活関連	計			
減損損失	290	30	320	-	71	392

当連結会計年度(自 2020年4月1日 至 2021年3月31日)

(単位：百万円)

	報告セグメント			その他	全社・消去	合計
	エネルギー	生活関連	計			
減損損失	2,409	1,442	3,852	-	68	3,921

## 【報告セグメントごとののれんの償却額及び未償却残高に関する情報】

前連結会計年度(自 2019年4月1日 至 2020年3月31日)

(単位：百万円)

	報告セグメント			その他	全社・消去	合計
	エネルギー	生活関連	計			
当期償却額	-	717	717	-	-	717
当期末残高	-	9,593	9,593	-	-	9,593

当連結会計年度(自 2020年4月1日 至 2021年3月31日)

(単位：百万円)

	報告セグメント			その他	全社・消去	合計
	エネルギー	生活関連	計			
当期償却額	-	666	666	-	-	666
当期末残高	-	10,748	10,748	-	-	10,748

## 【報告セグメントごとの負ののれん発生益に関する情報】

前連結会計年度(自 2019年4月1日 至 2020年3月31日)

該当事項はありません。

当連結会計年度(自 2020年4月1日 至 2021年3月31日)

「生活関連事業」において、三生電子株式会社の株式取得に伴い負ののれんが発生しております。当該事象による負ののれん発生益の計上額は333百万円であります。

## 【関連当事者情報】

前連結会計年度(自 2019年4月1日 至 2020年3月31日)

関連当事者との取引

該当事項はありません。

当連結会計年度(自 2020年4月1日 至 2021年3月31日)

関連当事者との取引

該当事項はありません。

## (1株当たり情報)

1株当たり純資産額及び算定上の基礎並びに1株当たり当期純利益又は1株当たり当期純損失及び算定上の基礎は、以下のとおりであります。

	前連結会計年度 (2020年3月31日)	当連結会計年度 (2021年3月31日)
1株当たり純資産額	2,537.64円	2,322.61円
(算定上の基礎)		
連結貸借対照表の純資産の部の合計額	33,001百万円	30,287百万円
純資産の部の合計額から控除する金額	-百万円	77百万円
(うち非支配株主持分)	-百万円	77百万円
普通株式に係る純資産額	33,001百万円	30,209百万円
普通株式の発行済株式数	13,064,400株	13,064,400株
普通株式の自己株式数	59,658株	57,561株
1株当たり純資産額の算定に用いられた普通株式の数	13,004,742株	13,006,839株

	前連結会計年度 (自 2019年4月1日 至 2020年3月31日)	当連結会計年度 (自 2020年4月1日 至 2021年3月31日)
1株当たり当期純利益又は1株当たり当期純損失( )	176.26円	233.43円
(算定上の基礎)		
親会社株主に帰属する当期純利益又は 親会社株主に帰属する当期純損失( )	2,292百万円	3,035百万円
普通株主に帰属しない金額	-百万円	-百万円
普通株式に係る親会社株主に帰属する当期純利益又は 親会社株主に帰属する当期純損失( )	2,292百万円	3,035百万円
普通株式の期中平均株式数	13,004,875株	13,006,184株

(注) 1 前連結会計年度の潜在株式調整後1株当たり当期純利益については、潜在株主が存在しないため記載してありません。当連結会計年度の潜在株式調整後1株当たり当期純利益については、1株当たり当期純損失であり、また、潜在株式が存在しないため記載してありません。

2 当社の株式給付信託(BBT)において株式会社日本カストディ銀行(信託E口)が所有する当社株式は、1株当たり純資産額の算定上、期末発行済株式総数から控除する自己株式に含めており、また、1株当たり当期純利益又は1株当たり当期純損失の算定上、期中平均株式数の計算において控除する自己株式に含めております。なお、1株当たり純資産額の算定上、控除した当該自己株式の期末株式数は前連結会計年度において59,200株、当連結会計年度において57,000株であり、1株当たり当期純利益又は1株当たり当期純損失の算定上、控除した当該自己株式の期中平均株式数は前連結会計年度において59,200株、当連結会計年度において57,677株であります。



## 【連結附属明細表】

## 【社債明細表】

該当事項はありません。

## 【借入金等明細表】

区分	当期首残高 (百万円)	当期末残高 (百万円)	平均利率 (%)	返済期限
短期借入金	3,360	9,296	0.481	-
1年以内に返済予定の長期借入金	2,250	3,110	0.645	-
1年以内に返済予定のリース債務 (注)3,(注)4	183	176	-	-
長期借入金(1年以内に返済予定 のものを除く。)	11,467	10,156	0.727	2022年6月30日～ 2030年9月30日
リース債務(1年以内に返済予定 のものを除く。)(注)3	1,199	1,033	-	2022年4月30日～ 2029年10月24日
合計	18,460	23,772	-	-

(注)1 「平均利率」については、借入金の期末残高に対する加重平均利率を記載しております。

2 長期借入金及びリース債務(1年以内に返済予定のものを除く。)の連結決算日後5年内における返済予定額は以下のとおりであります。

区分	1年超2年以内 (百万円)	2年超3年以内 (百万円)	3年超4年以内 (百万円)	4年超5年以内 (百万円)
長期借入金	2,046	2,207	1,492	1,326
リース債務	165	117	115	118

3 リース料総額に含まれる利息相当額を控除する前の金額でリース債務を計上しておりますので、「平均利率」を記載しておりません。

4 1年以内に返済予定のリース債務は、連結貸借対照表の流動負債の「その他」に含めて表示しております。

## 【資産除去債務明細表】

当該明細表に記載すべき事項が、資産除去債務関係注記事項として記載されているため記載を省略しております。

## (2) 【その他】

当連結会計年度における四半期情報等

(累計期間)	第1四半期	第2四半期	第3四半期	当連結会計年度
売上高(百万円)	15,322	29,248	40,611	57,378
税金等調整前四半期純利益又は 税金等調整前四半期(当期)純損失( ) (百万円)	1,628	1,869	2,075	1,967
親会社株主に帰属する四半期純利益又は 親会社株主に帰属する四半期(当期) 純損失( )(百万円)	1,416	1,496	3,210	3,035
1株当たり四半期純利益又は 1株当たり四半期(当期)純損失( ) (円)	108.89	115.06	246.86	233.43

(会計期間)	第1四半期	第2四半期	第3四半期	第4四半期
1株当たり四半期純利益又は 1株当たり四半期純損失( )(円)	108.89	6.18	361.89	13.43

## 2 【財務諸表等】

## (1) 【財務諸表】

## 【貸借対照表】

(単位：百万円)

	前事業年度 (2020年3月31日)	当事業年度 (2021年3月31日)
<b>資産の部</b>		
流動資産		
現金及び預金	6,014	2,492
前払費用	20	17
その他	3 668	3 724
流動資産合計	6,704	3,234
固定資産		
有形固定資産		
建物	3,968	4,035
減価償却累計額	2,114	2,239
建物(純額)	1,853	1,796
構築物	230	231
減価償却累計額	170	177
構築物(純額)	60	54
工具、器具及び備品	237	237
減価償却累計額	157	172
工具、器具及び備品(純額)	80	65
土地	4,933	4,865
その他	28	28
減価償却累計額	18	22
その他(純額)	9	6
有形固定資産合計	6,938	6,787
無形固定資産		
ソフトウェア	22	16
その他	2	1
無形固定資産合計	24	18
投資その他の資産		
投資有価証券	1 1,278	1 1,765
関係会社株式	22,308	30,856
関係会社長期貸付金	40	862
繰延税金資産	494	399
その他	75	74
貸倒引当金	1	1
投資その他の資産合計	24,195	33,958
固定資産合計	31,159	40,764
資産合計	37,863	43,998

(単位：百万円)

	前事業年度 (2020年3月31日)	当事業年度 (2021年3月31日)
<b>負債の部</b>		
流動負債		
短期借入金	2 550	2 6,576
1年内返済予定の長期借入金	1,921	1,960
未払金	3 168	63
未払費用	3 47	3 55
未払法人税等	43	15
賞与引当金	53	41
災害損失引当金	52	-
その他	42	41
流動負債合計	2,880	8,753
固定負債		
長期借入金	10,383	9,638
再評価に係る繰延税金負債	709	705
役員株式給付引当金	14	41
退職給付引当金	64	68
その他	105	3 426
固定負債合計	11,278	10,880
負債合計	14,159	19,634
純資産の部		
株主資本		
資本金	8,571	8,571
資本剰余金		
資本準備金	6,219	6,219
資本剰余金合計	6,219	6,219
利益剰余金		
利益準備金	460	460
その他利益剰余金		
別途積立金	1,000	1,000
繰越利益剰余金	6,469	6,797
利益剰余金合計	7,930	8,258
自己株式	111	107
株主資本合計	22,610	22,942
評価・換算差額等		
その他有価証券評価差額金	89	250
土地再評価差額金	1,182	1,171
評価・換算差額等合計	1,093	1,421
純資産合計	23,704	24,364
負債純資産合計	37,863	43,998

## 【損益計算書】

(単位：百万円)

	前事業年度 (自 2019年 4月 1日 至 2020年 3月 31日)	当事業年度 (自 2020年 4月 1日 至 2021年 3月 31日)
営業収益		
子会社受取配当金	2 3,079	2 2,679
経営指導料	2 405	2 469
不動産管理収入	2 298	2 345
営業収益合計	3,783	3,493
営業費用	1, 2 1,660	1, 2 1,523
営業利益	2,122	1,970
営業外収益		
受取配当金	34	34
為替差益	72	427
その他	2 9	2 81
営業外収益合計	116	543
営業外費用		
支払利息	106	116
投資事業組合運用損	39	38
コミットメントフィー	8	26
シンジケートローン手数料	111	1
その他	2 33	2 22
営業外費用合計	298	203
経常利益	1,940	2,309
特別利益		
関係会社株式売却益	205	-
特別利益合計	205	-
特別損失		
減損損失	71	68
投資有価証券評価損	102	-
災害による損失	90	25
関係会社株式評価損	-	1,352
その他	13	31
特別損失合計	278	1,477
税引前当期純利益	1,867	832
法人税、住民税及び事業税	159	166
法人税等調整額	247	28
法人税等合計	406	137
当期純利益	2,274	969

## 【株主資本等変動計算書】

前事業年度(自 2019年4月1日 至 2020年3月31日)

(単位:百万円)

	株主資本								評価・換算差額等			純資産 合計	
	資本金	資本剰余金		利益剰余金			自己株 式	株主資 本合計	その他 有価証 券評価 差額金	土地再 評価差 額金	評価・ 換算差 額等合 計		
		資本準 備金	資本剰 余金合 計	利益準 備金	その他利益剰余 金								利益剰 余金合 計
					別途積 立金	繰越利 益剰余 金							
当期首残高	8,571	6,219	6,219	460	1,000	4,838	6,299	111	20,979	243	1,192	1,436	22,415
当期変動額													
剰余金の配当						653	653		653				653
当期純利益						2,274	2,274		2,274				2,274
土地再評価差額金の取崩						10	10		10		10	10	-
自己株式の取得								0	0				0
自己株式の処分									-				-
株主資本以外の項目の当 期変動額(純額)										332	-	332	332
当期変動額合計	-	-	-	-	-	1,631	1,631	0	1,631	332	10	342	1,288
当期末残高	8,571	6,219	6,219	460	1,000	6,469	7,930	111	22,610	89	1,182	1,093	23,704

当事業年度(自 2020年4月1日 至 2021年3月31日)

(単位:百万円)

	株主資本								評価・換算差額等			純資産 合計	
	資本金	資本剰余金		利益剰余金			自己株 式	株主資 本合計	その他 有価証 券評価 差額金	土地再 評価差 額金	評価・ 換算差 額等合 計		
		資本準 備金	資本剰 余金合 計	利益準 備金	その他利益剰余 金								利益剰 余金合 計
					別途積 立金	繰越利 益剰余 金							
当期首残高	8,571	6,219	6,219	460	1,000	6,469	7,930	111	22,610	89	1,182	1,093	23,704
当期変動額													
剰余金の配当						653	653		653				653
当期純利益						969	969		969				969
土地再評価差額金の取崩						11	11		11		11	11	-
自己株式の取得								0	0				0
自己株式の処分								4	4				4
株主資本以外の項目の当 期変動額(純額)										339	-	339	339
当期変動額合計	-	-	-	-	-	327	327	4	331	339	11	328	660
当期末残高	8,571	6,219	6,219	460	1,000	6,797	8,258	107	22,942	250	1,171	1,421	24,364

## 【注記事項】

(重要な会計方針)

## 1 有価証券の評価基準及び評価方法

## (1) 子会社株式及び関連会社株式

移動平均法による原価法

## (2) その他有価証券

時価のあるもの...決算期末日の市場価格等に基づく時価法（評価差額は、全部純資産直入法により処理し、売却原価は、移動平均法により算定）

時価のないもの...移動平均法による原価法

## 2 デリバティブ等の評価基準及び評価方法

デリバティブ...時価法

## 3 固定資産の減価償却の方法

## (1) 有形固定資産（リース資産を除く）

建物(建物附属設備を除く)並びに2016年4月1日以降に取得した建物附属設備及び構築物については定額法、その他の有形固定資産については定率法を採用しております。

なお、主な耐用年数は以下のとおりであります。

建物 3～49年

## (2) 無形固定資産（リース資産を除く）

定額法を採用しております。

なお、自社利用のソフトウェアについては、社内における利用可能期間（5年）に基づく定額法を採用しております。

## (3) リース資産

所有権移転外ファイナンス・リース取引に係るリース資産

リース期間を耐用年数とし、残存価額をゼロとする定額法によっております。

## 4 引当金の計上基準

## (1) 貸倒引当金

債権の貸倒れによる損失に備えるため、一般債権については貸倒実績率により、貸倒懸念債権等特定の債権については個別に回収可能性を検討し、回収不能見込額を計上しております。

## (2) 賞与引当金

従業員に対して支給する賞与の支出に充てるため、将来の支給見込額のうち当事業年度の負担額を計上しております。

## (3) 災害損失引当金

災害による被害に伴い発生することとなる損失の見込額を計上しております。

## (4) 退職給付引当金

従業員の退職給付に備えるため、退職金規程に基づく退職一時金にかかる期末自己都合要支給額を計上しております。

## (5) 役員株式給付引当金

役員株式給付規程に基づく当社の取締役及び執行役員への当社株式の給付に備えるため、当事業年度末における株式給付債務の見込額に基づき計上しております。

## 5 ヘッジ会計の方法

### (1) ヘッジ会計の方法

金利スワップについては、特例処理の条件を満たしておりますので、特例処理を採用しております。

### (2) ヘッジ手段とヘッジ対象

借入金の金利変動リスクを軽減するため、その一部について変動金利を固定化する金利スワップ取引をヘッジ手段として用いております。

### (3) ヘッジ方針

金利変動リスクヘッジ又は為替変動リスクヘッジを行うことを目的として、利用範囲や取組方針等について定めた規程に基づき行っております。

### (4) ヘッジ有効性評価の方法

特例処理によっている金利スワップについては、有効性の評価を省略しております。

## 6 その他財務諸表作成のための基本となる重要な事項

### (1) 消費税等の会計処理

消費税及び地方消費税の会計処理は、税抜方式によっております。

### (2) 連結納税制度の適用

連結納税制度を適用しております。

### (3) 連結納税制度からグループ通算制度への移行に係る税効果会計の適用

当社は、「所得税法等の一部を改正する法律」(令和2年法律第8号)において創設されたグループ通算制度への移行及びグループ通算制度への移行にあわせて単体納税制度の見直しが行われた項目については、「連結納税制度からグループ通算制度への移行に係る税効果会計の適用に関する取扱い」(実務対応報告第39号 2020年3月31日)第3項の取扱いにより、「税効果会計に係る会計基準の適用指針」(企業会計基準適用指針第28号 2018年2月16日)第44項の定めを適用せず、繰延税金資産及び繰延税金負債の額について、改正前の税法の規定に基づいております。

### (4) 関連する会計基準等の定めが明らかでない場合に採用した会計処理の原則及び手続

#### 取締役及び執行役員に対する業績連動型株式報酬制度

当社は、当社の監査等委員である取締役以外の取締役、執行役員(以下、総じて「取締役等」といいます。)及び監査等委員である取締役(以下、「監査等委員」といいます。また、「取締役等」及び「監査等委員」を総じて「当社役員等」といいます。)を対象として、株式報酬制度「株式給付信託(BBT(=Board Benefit Trust))」(以下「本制度」といいます。)を導入しております。

当該信託契約に係る会計処理については、「従業員等に信託を通じて自社の株式を交付する取引に関する実務上の取扱い」(実務対応報告第30号 2015年3月26日)に準じています。

#### 制度の概要

本制度は、当社が拠出する金銭を原資として当社株式が信託(以下、本制度に基づき設定される信託を「本信託」といいます。)を通じて取得され、当社役員等に対して、当社が定める役員株式給付規程(なお、その制定及び改廃に際して、あらかじめ監査等委員の協議による同意を得るものとします。)に従って、当社株式及び当社株式を時価で換算した金額相当の金銭(以下「当社株式等」といいます。)が本信託を通じて給付される株式報酬制度です。なお、当社役員等が当社株式等の給付を受ける時期は、原則として当社役員等の退任時となります。

#### 信託に残存する自社の株式

信託に残存する当社株式を、信託における帳簿価額(付随費用の金額を除く。)により、純資産の部に自己株式として計上しております。当事業年度末の当該自己株式の帳簿価額は106百万円、株式数は57,000株であります。

## (重要な会計上の見積り)

## 関係会社株式の評価

(1) 当事業年度の財務諸表に計上した金額 30,856百万円

(2) 識別した項目に係る重要な会計上の見積りの内容に関する情報

当事業年度の財務諸表に計上した金額の算出方法

「重要な会計方針 1 有価証券の評価基準及び評価方法 (1)子会社株式及び関連会社株式」に記載の通りであります。

当事業年度の財務諸表に計上した金額の算出に用いた主要な仮定

当社は、市場価格のない関係会社株式の評価において、関係会社の財政状態が悪化もしくは超過収益力が減少したために実質価額が著しく低下した場合に、関係会社の事業計画を入手したうえで、関係会社株式の実質価額の回復可能性を見積っております。

関係会社株式の実質価額の回復可能性の見積りにおいては、主として各子会社が属する市場環境に一定の仮定をしておき、その仮定には不確実性が伴います。

翌事業年度の財務諸表に与える影響

上述の見積り及び仮定について、将来の不確実な経済条件の変動等により見直しが必要になった場合、翌事業年度以降の財務諸表において追加の関係会社株式評価損（特別損失）が発生する可能性があります。

## (表示方法の変更)

(損益計算書関係)

前事業年度において、「営業外費用」の「その他」に含めていた「コミットメントフィー」は、重要性が増したため、当事業年度より独立掲記することとしております。この表示方法の変更を反映させるため、前事業年度の財務諸表の組替えを行っております。

この結果、前事業年度の損益計算書において、「営業外費用」の「その他」に含めていた8百万円は、「コミットメントフィー」として組み替えております。

(「会計上の見積りの開示に関する会計基準」の適用)

「会計上の見積りの開示に関する会計基準」（企業会計基準第31号 2020年3月31日）を当事業年度の年度末に係る財務諸表から適用し、財務諸表に重要な会計上の見積りに関する注記を記載しております。

ただし、当該注記においては、当該会計基準第11項ただし書きに定める経過的な取扱いに従って、前事業年度に係る内容については記載しておりません。

## (追加情報)

(「会計方針の開示、会計上の変更及び誤謬の訂正に関する会計基準」の適用)

「会計方針の開示、会計上の変更及び誤謬の訂正に関する会計基準」（企業会計基準第24号 2020年3月31日）を当事業年度の年度末に係る財務諸表から適用し、「関連する会計基準等の定めが明らかでない場合に採用した会計処理の原則及び手続」をその他財務諸表作成のための基本となる重要な事項に記載しております。

## (貸借対照表関係)

## 1 担保資産及び担保付債務

(1) 営業取引等の保証に供している担保差入資産

	前事業年度 (2020年3月31日)	当事業年度 (2021年3月31日)
投資有価証券	15百万円	15百万円



## 2 コミットメントライン契約

当社は、資金調達の機動性確保及び資金効率の向上などを目的として、取引銀行6社とコミットメントライン契約を締結しております。

当事業年度末におけるコミットメントライン契約に係る借入未実行残高等は次のとおりであります。

	前事業年度 (2020年3月31日)	当事業年度 (2021年3月31日)
コミットメントラインの総額	5,000百万円	5,000百万円
借入実行残高	550 "	- "
差引額	4,450百万円	5,000百万円

なお、上記コミットメントライン契約には次の財務制限条項が付されております。

- (1) 2012年3月期末日及びそれ以降の各事業年度末日の報告書等における連結貸借対照表に記載される利益剰余金を負の値としないこと。
- (2) 2012年3月期末日及びそれ以降の各事業年度末日の報告書等における連結損益計算書に記載される経常損益を2期連続して損失としないこと。

## 3 区分表示されたもの以外で関係会社に対する金銭債権又は金銭債務の金額は、次のとおりであります。

	前事業年度 (2020年3月31日)	当事業年度 (2021年3月31日)
短期金銭債権	230百万円	517百万円
短期金銭債務	97 "	24 "
長期金銭債務	- "	317 "

(損益計算書関係)

## 1 営業費用のうち主要な費目及び金額は、次のとおりであります。

	前事業年度 (自 2019年4月1日 至 2020年3月31日)	当事業年度 (自 2020年4月1日 至 2021年3月31日)
役員報酬	238百万円	231百万円
給料及び手当	398 "	348 "
賞与引当金繰入額	53 "	41 "
退職給付費用	13 "	14 "
福利厚生費	112 "	107 "
減価償却費	144 "	164 "
業務委託費	192 "	237 "
おおよその割合		
販売費	17.9%	18.9%
一般管理費	82.1 "	81.1 "

## 2 関係会社との取引高は次のとおりであります。

	前事業年度 (自 2019年4月1日 至 2020年3月31日)	当事業年度 (自 2020年4月1日 至 2021年3月31日)
営業取引による取引高		
営業収益	3,556百万円	3,219百万円
営業費用	117 "	264 "
営業取引以外の取引高		
その他	6 "	15 "

## (有価証券関係)

子会社株式及び関連会社株式は、市場価格がなく時価を把握することが極めて困難と認められるため、子会社株式の時価を記載していません。

なお、時価を把握することが極めて困難と認められる子会社株式及び関連会社株式の貸借対照表計上額は次のとおりであります。

(単位：百万円)

区分	前事業年度 (2020年3月31日)	当事業年度 (2021年3月31日)
子会社株式	22,308	30,856
計	22,308	30,856

## (税効果会計関係)

## 1 繰延税金資産及び繰延税金負債の発生の主な原因別の内訳

	前事業年度 (2020年3月31日)	当事業年度 (2021年3月31日)
繰延税金資産		
税務上の繰越欠損金	926百万円	791百万円
関係会社株式	398 "	894 "
減損損失	232 "	248 "
投資有価証券評価損	55 "	64 "
繰越外国税額控除	30 "	30 "
退職給付引当金	19 "	20 "
災害損失引当金	16 "	- "
その他	80 "	13 "
繰延税金資産小計	1,759百万円	2,063百万円
税務上の繰越欠損金に係る評価性引当額	489 "	364 "
将来減算一時差異等の合計に係る評価性引当額	768 "	1,224 "
評価性引当額小計	1,258 "	1,589 "
繰延税金資産合計	500百万円	474百万円
繰延税金負債		
その他有価証券評価差額金	5百万円	67百万円
その他	- "	7 "
繰延税金負債合計	5百万円	75百万円
繰延税金資産の純額	494百万円	399百万円

## 2 法定実効税率と税効果会計適用後の法人税等の負担率との間に重要な差異があるときの、当該差異の原因となった主要な項目別の内訳

	前事業年度 (2020年3月31日)	当事業年度 (2021年3月31日)
法定実効税率	30.46%	30.46%
(調整)		
受取配当金等永久に益金に算入されない項目	9.61 "	36.82 "
海外子会社からの受取配当金益金不算入	32.59 "	57.73 "
交際費等永久に損金に算入されない項目	0.40 "	0.45 "
住民税均等割等	0.27 "	0.61 "
評価性引当額の増減	7.12 "	46.27 "
関係会社株式	16.87 "	- "
その他	0.95 "	0.21 "
税効果会計適用後の法人税等の負担率	21.77%	16.55%

(企業結合等関係)

「第5 経理の状況 1 連結財務諸表等 注記事項(企業結合等関係)」に同一の記載をしているため、注記を省略しております。

(重要な後発事象)

(会社分割)

当社は、2021年6月4日開催の取締役会において、2021年8月1日を効力発生日(予定)として、当社が長崎地区に所有する資産及びその管理事業を、当社の完全子会社である三井松島リソース株式会社(以下、「三井松島リソース」といいます。)に承継させる会社分割(以下、「本会社分割」といいます。)を行うことを決議いたしました。

## 1 取引の概要

### (1)本会社分割の目的

当社は、過去に国内炭鉱を経営していた長崎地区に資産を所有し管理しておりますが、今般、管理の効率化を目的として、長崎地区に所在する三井松島リソースにこれらの資産及びその管理事業を承継させるものであります。

### (2)本会社分割の要旨

本会社分割の日程

吸収分割契約承認取締役会決議日	2021年6月4日
吸収分割契約締結日	2021年6月4日
分割期日(効力発生日)	2021年8月1日(予定)

本会社分割は、当社においては、会社法第784条第2項の規定に基づく簡易吸収分割であり、三井松島リソースにおいては、会社法第796条第1項に基づく略式吸収分割であるため、それぞれ株主総会の承認を得ることなく行います。

本会社分割の方式

当社を分割会社とし、三井松島リソースを承継会社とする吸収分割方式であります。

本会社分割に係る割当ての内容

吸収分割承継会社である三井松島リソースは、当社の完全子会社であるため、対価の交付はいたしません。

本会社分割に伴う新株予約権及び新株予約権付社債に関する取扱い

該当事項はありません。

本会社分割により増減する資本金

本会社分割による当社の資本金の増減はありません。

承継会社が承継する権利義務

三井松島リソースは、当社の長崎地区資産管理事業に関する資産、債務、その他権利義務を吸収分割契約に定める範囲において承継します。

債務履行の見込み

当社及び三井松島リソースにおいては、本会社分割後も資産の額が負債の額を上回ることが見込まれていくこと、また、収益状況においても負担する債務の履行に支障を及ぼす事態の発生が現在のところ予測されていないことから、債務の履行に問題はないものと判断しております。

## (3) 本会社分割の当事会社の概要

	分割会社 (2021年3月31日時点)	承継会社 (2021年3月31日設立予定)
商号	三井松島ホールディングス株式会社	三井松島リソース株式会社
所在地	福岡市中央区大手門1丁目1番12号	長崎県長崎市池島町776番地1
代表者の 役職・氏名	代表取締役会長 串間 新一郎 代表取締役社長 吉岡 泰士	代表取締役社長 和田 吉高
事業内容	持株会社	1. 各種資源の調査、評価、開発計画及び開発に関する設計、工事監理 2. 海外の石炭鉱山の経営及び操業監理 3. 鉱山技術者の教育訓練及びコンサルタント 4. 鉱山用機器、探査用機器、土木建設機器の販売及び輸出入 5. 炭鉱施設を活用した観光事業 6. 一般及び産業廃棄物の運搬処理業 7. 前各号の事業に付帯関連する事業
資本金	8,571百万円	100百万円
設立年月日	1913年1月25日	1997年4月1日
発行済株式 数	13,064,400株	2,000株
決算期	3月31日	3月31日
従業員数	37名	15名
大株主及び 持株比率	株式会社日本カストディ銀行(信託口) 8.43% 日本マスタートラスト信託銀行株式会社(信託口) 5.68% 那須 功 4.24% 中島 尚彦 3.07% 株式会社三井住友銀行 2.55% 株式会社十八親和銀行 2.51% ダイエフエイ インターナショナル スモールキャップ パリュールポートフォリオ 1.67% クレディ・スイス証券株式会社 1.59% 株式会社日本カストディ銀行(信託口5) 1.26% 株式会社西日本シティ銀行 1.23%	三井松島ホールディングス株式会社 100%

(分割会社の最近3年間の財政状態及び経営成績(単体))

決算期	2019年3月期	2020年3月期	2021年3月期
純資産(百万円)	22,415	23,704	24,364
総資産(百万円)	31,861	37,863	43,998
1株当たり純資産額(円)	1,723.63	1,822.72	1,873.20
売上高及び営業収益(百万円)	27,568	3,783	3,493
営業利益(百万円)	51	2,122	1,970
経常利益(百万円)	759	1,940	2,309
当期純利益(百万円)	721	2,274	969
1株当たり当期純利益(円)	55.37	174.87	74.57

## (4)分割する事業部門の概要

分割する部門の事業内容

長崎地区資産管理事業

分割する部門の経営成績(2021年3月期)

	分割する事業の実績(a)	単体業績(b)	比率(a/b)
営業収益(百万円)	80	3,493	2.3%

承継する資産、負債の項目及び金額(2021年3月期)

(百万円)

資産		負債	
項目	帳簿価額	項目	帳簿価額
流動資産	4	流動負債	9
固定資産	2,438	固定負債	85
合計	2,442	合計	94

(注)承継する資産および負債の金額については、上記の金額に効力発生日の前日までの増減を加除したうえで確定します。

## (5)本会社分割後の状況

本会社分割による当社および三井松島リソースの商号、所在地、代表者の役職・氏名、事業内容(本会社分割の対象となっているものを除く)、資本金、決算期の変更はありません。

## (6)今後の見通し

当社の業績に与える影響は軽微であります。

## 2 実施する会計処理の概要

「企業結合に関する会計基準」(企業会計基準第21号 2019年1月16日)及び「企業結合会計基準及び事業分離等会計基準に関する適用指針」(企業会計基準適用指針第10号 2019年1月16日)に基づき、共通支配下の取引として処理する予定であります。

## 【附属明細表】

## 【有形固定資産等明細表】

資産の種類	当期首残高 (百万円)	当期増加額 (百万円)	当期減少額 (百万円)	当期償却額 (百万円)	当期末残高 (百万円)	減価償却 累計額 (百万円)
有形固定資産						
建物	1,853	70	0	127	1,796	2,239
構築物	60	0	-	7	54	177
工具、器具及び備品	80	3	0	18	65	172
土地	4,933 [1,806]	-	68 (68)	-	4,865 [1,787]	-
その他	9	-	-	3	6	22
有形固定資産計	6,938	75	69 (68)	157	6,787	2,611
無形固定資産						
ソフトウェア	22	-	-	5	16	118
その他	2	-	-	0	1	17
無形固定資産計	24	-	-	6	18	136

(注) 1 主な増加及び減少内容は、下記のとおりであります。

(増加)	建物	三井港倶楽部豪雨災害復旧工事(福岡県大牟田市)	21百万円
		三井港倶楽部消火設備工事(福岡県大牟田市)	11 "
		賃貸ビルトイレ改修工事(福岡市中央区)	9 "
		テナント電気設備工事(長崎県西海市)	4 "
	工具、器具及び備品	サービス付き高齢者向け住宅空間除菌機器(福岡市早良区)	2 "
(減少)	土地	長崎県西海市土地減損	68 "

2 当期減少額の(内書)は、減損損失の計上額であります。

3 土地の当期首残高及び当期末残高の[内書]は、土地の再評価に関する法律(1998年3月31日公布法律第34号)により行った事業用土地の再評価実施前の帳簿価額との差額であります。

## 【引当金明細表】

区分	当期首残高 (百万円)	当期増加額 (百万円)	当期減少額 (百万円)	当期末残高 (百万円)
貸倒引当金	1	-	0	1
賞与引当金	53	41	53	41
災害損失引当金	52	-	52	-
役員株式給付引当金	14	29	2	41

(注) 役員株式給付引当金の「当期増加額」は、株式給付信託(BBT)に基づく株式報酬として将来の当社株式等の給付に備えるための株式等の給付債務見込額に対する増加であります。

## (2) 【主な資産及び負債の内容】

連結財務諸表を作成しているため、記載を省略しております。

## (3) 【その他】

該当事項はありません。

## 第6 【提出会社の株式事務の概要】

事業年度	4月1日から3月31日まで										
定時株主総会	6月中										
基準日	3月31日										
剰余金の配当の基準日	3月31日										
1単元の株式数	100株										
単元未満株式の買取り											
取扱場所	(特別口座) 東京都千代田区丸の内1丁目4番5号 三菱UFJ信託銀行株式会社 証券代行部										
株主名簿管理人	(特別口座) 東京都千代田区丸の内1丁目4番5号 三菱UFJ信託銀行株式会社										
取次所											
買取手数料	株式の売買の委託に係る手数料相当額として別途定める金額										
公告掲載方法	当社の公告方法は、電子公告としております。ただし、事故その他やむを得ない事由によって電子公告による公告をすることができない場合は、日本経済新聞に掲載して行います。 なお、電子公告は当社のホームページに掲載しており、そのアドレスは次のとおりです。 <a href="https://www.mitsui-matsushima.co.jp/">https://www.mitsui-matsushima.co.jp/</a>										
株主に対する特典	<p>【株主に対する特典】</p> <p>株主優待制度1</p> <p>(1)対象株主 毎年3月末の株主名簿に記載又は記録された、当社株式1単元(100株)以上保有の株主</p> <p>(2)株主優待の内容 以下の基準により施設優待割引券を贈呈する。</p> <table border="1"> <tr> <td>所有株式100株以上(1単元)、1,000株未満</td> <td>施設優待割引券(3,000円)2枚</td> </tr> <tr> <td>所有株式1,000株以上、3,000株未満</td> <td>施設優待割引券(3,000円)4枚</td> </tr> <tr> <td>所有株式3,000株以上</td> <td>施設優待割引券(3,000円)6枚</td> </tr> </table> <p>&lt;有効期間&gt; ・1年間</p> <p>&lt;対象施設&gt; ・(株)エムアンドエムサービスが運営する里山の休日 京都・烟河(京都府亀岡市)、里創人 熊野倶楽部(三重県熊野市)、八ヶ岳ホテル風か(山梨県北杜市)等の全国16施設、及び三井港倶楽部(福岡県大牟田市)で利用可能。 対象施設は今後変更になる可能性があります。</p> <p>株主優待制度2</p> <p>(1)対象株主 毎年3月末の株主名簿に記載又は記録された、当社株式1単元(100株)以上を保有の株主</p> <p>(2)株主優待の内容 以下の基準により花菱縫製(株)の商品ご優待券を贈呈する。</p> <table border="1"> <tr> <td>所有株式100株以上(1単元)、1,000株未満</td> <td>商品ご優待券(10,000円)1枚</td> </tr> <tr> <td>所有株式1,000株以上</td> <td>商品ご優待券(10,000円)2枚</td> </tr> </table> <p>&lt;有効期間&gt; ・1年間</p> <p>&lt;対象施設&gt; ・札幌店、仙台店、新前橋店、岩槻加倉店、池袋店、銀座店、福岡天神店等 上記を含む、全国18店舗で利用可能。</p> <p>&lt;対象商品&gt; ・全ての商品</p>	所有株式100株以上(1単元)、1,000株未満	施設優待割引券(3,000円)2枚	所有株式1,000株以上、3,000株未満	施設優待割引券(3,000円)4枚	所有株式3,000株以上	施設優待割引券(3,000円)6枚	所有株式100株以上(1単元)、1,000株未満	商品ご優待券(10,000円)1枚	所有株式1,000株以上	商品ご優待券(10,000円)2枚
所有株式100株以上(1単元)、1,000株未満	施設優待割引券(3,000円)2枚										
所有株式1,000株以上、3,000株未満	施設優待割引券(3,000円)4枚										
所有株式3,000株以上	施設優待割引券(3,000円)6枚										
所有株式100株以上(1単元)、1,000株未満	商品ご優待券(10,000円)1枚										
所有株式1,000株以上	商品ご優待券(10,000円)2枚										

- (注) 当社の株主は、その有する単元未満株式について、次に掲げる権利以外の権利を行使することができません。
- 会社法第189条第2項各号に掲げる権利
  - 会社法第166条第1項の規定による請求をする権利
  - 株主の有する株式数に応じて募集株式の割当て及び募集新株予約権の割当てを受ける権利



## 第7 【提出会社の参考情報】

### 1 【提出会社の親会社等の情報】

当社には、親会社等はありません。

### 2 【その他の参考情報】

当事業年度の開始日から有価証券報告書提出日までの間に、次の書類を提出しております。

#### (1) 有価証券報告書及びその添付書類並びに確認書

事業年度 第164期（自 2019年4月1日 至 2020年3月31日）

2020年6月19日関東財務局長に提出。

#### (2) 内部統制報告書及びその添付書類

2020年6月19日関東財務局長に提出。

#### (3) 四半期報告書及び確認書

第165期第1四半期（自 2020年4月1日 至 2020年6月30日）

2020年8月7日関東財務局長に提出。

第165期第2四半期（自 2020年7月1日 至 2020年9月30日）

2020年11月6日関東財務局長に提出。

第165期第3四半期（自 2020年10月1日 至 2020年12月31日）

2021年2月5日関東財務局長に提出。

#### (4) 臨時報告書

企業内容等の開示に関する内閣府令第19条第2項第9号の2（株主総会における議決権行使の結果）に基づく臨時報告書

2020年6月24日関東財務局長に提出。

企業内容等の開示に関する内閣府令第19条第2項第8号の2（子会社取得の決定）に基づく臨時報告書

2021年1月21日関東財務局長に提出。

企業内容等の開示に関する内閣府令第19条第2項第7号（吸収分割の決定）に基づく臨時報告書

2021年6月4日関東財務局長に提出。

## 第二部 【提出会社の保証会社等の情報】

該当事項はありません。

## 独立監査人の監査報告書及び内部統制監査報告書

2021年6月18日

三井松島ホールディングス株式会社

取締役会 御中

有限責任監査法人トーマツ

福岡事務所

指定有限責任社員 業務執行社員	公認会計士	上田知範	印
--------------------	-------	------	---

指定有限責任社員 業務執行社員	公認会計士	城戸昭博	印
--------------------	-------	------	---

### <財務諸表監査>

#### 監査意見

当監査法人は、金融商品取引法第193条の2第1項の規定に基づく監査証明を行うため、「経理の状況」に掲げられている三井松島ホールディングス株式会社の2020年4月1日から2021年3月31日までの連結会計年度の連結財務諸表、すなわち、連結貸借対照表、連結損益計算書、連結包括利益計算書、連結株主資本等変動計算書、連結キャッシュ・フロー計算書、連結財務諸表作成のための基本となる重要な事項、その他の注記及び連結附属明細表について監査を行った。

当監査法人は、上記の連結財務諸表が、我が国において一般に公正妥当と認められる企業会計の基準に準拠して、三井松島ホールディングス株式会社及び連結子会社の2021年3月31日現在の財政状態並びに同日をもって終了する連結会計年度の経営成績及びキャッシュ・フローの状況を、全ての重要な点において適正に表示しているものと認める。

#### 監査意見の根拠

当監査法人は、我が国において一般に公正妥当と認められる監査の基準に準拠して監査を行った。監査の基準における当監査法人の責任は、「連結財務諸表監査における監査人の責任」に記載されている。当監査法人は、我が国における職業倫理に関する規定に従って、会社及び連結子会社から独立しており、また、監査人としてのその他の倫理上の責任を果たしている。当監査法人は、意見表明の基礎となる十分かつ適切な監査証拠を入手したと判断している。

#### 監査上の主要な検討事項

監査上の主要な検討事項とは、当連結会計年度の連結財務諸表の監査において、監査人が職業的専門家として特に重要であると判断した事項である。監査上の主要な検討事項は、連結財務諸表全体に対する監査の実施過程及び監査意見の形成において対応した事項であり、当監査法人は、当該事項に対して個別に意見を表明するものではない。

のれんの評価の妥当性	
監査上の主要な検討事項の内容及び決定理由	監査上の対応
<p>連結貸借対照表に記載されているとおり、会社は2021年3月31日現在、のれんを10,748百万円（総資産の15.2%）計上しており、また、【注記事項】（連結財務諸表作成のための基本となる重要な事項）4会計方針に関する事項(7)のれんの償却方法及び償却期間に記載のとおり、個別案件毎に判断し投資効果が見込まれる期間を見積り、20年以内の合理的な年数により均等償却している。</p> <p>会社は、固定資産の減損に係る会計基準等に従い、のれんを含む資金生成単位について、営業活動から生じる損益が継続してマイナスとなっている場合等において、のれんの減損の兆候を識別している。</p> <p>また、会社は、のれんの減損の兆候を識別した場合、のれんを含む資金生成単位における回収可能価額を使用価値により測定し、減損損失の認識の判定を行っている。その使用価値測定のベースとなる将来キャッシュ・フローは、当初買収時の事業計画を基礎として見積っている。</p> <p>当初買収時の事業計画における将来キャッシュ・フローの見積りにおいては、主として各子会社が属する市場環境に一定の仮定をおいており、その仮定には不確実性が伴う。</p> <p>将来キャッシュ・フローの見積り及び割引率の決定にあたっては経営者の判断が必要であり、かつ、不確実性を伴うため、当監査法人はのれんの評価の妥当性を監査上の主要な検討事項に該当するものと判断した。</p>	<p>当監査法人は、のれんの評価を検討するにあたり、主として次の監査手続を実施した。</p> <ul style="list-style-type: none"> <li>・当初買収時の事業計画を基礎とする将来キャッシュ・フローについては、その基礎となる将来計画と、経営者によって承認された次年度の予算との整合性を検証した。さらに、過年度における予算と、その実績を比較することにより、将来計画の見積りの精度を評価した。</li> <li>・将来計画の見積りに含まれる主要なインプットである販売計画については、経営者と議論するとともに、過去実績からの趨勢分析を実施した。</li> <li>・使用価値については、当監査法人のネットワーク・ファームの専門家を利用し、その算定方法の合理性を評価した。</li> <li>・会社が決定した割引率については、当監査法人のネットワーク・ファームの専門家の試算による見積り結果と比較し、合理性を評価した。</li> </ul>

#### 連結財務諸表に対する経営者及び監査等委員会の責任

経営者の責任は、我が国において一般に公正妥当と認められる企業会計の基準に準拠して連結財務諸表を作成し適正に表示することにある。これには、不正又は誤謬による重要な虚偽表示のない連結財務諸表を作成し適正に表示するために経営者が必要と判断した内部統制を整備及び運用することが含まれる。

連結財務諸表を作成するに当たり、経営者は、継続企業の前提に基づき連結財務諸表を作成することが適切であるかどうかを評価し、我が国において一般に公正妥当と認められる企業会計の基準に基づいて継続企業に関する事項を開示する必要がある場合には当該事項を開示する責任がある。

監査等委員会の責任は、財務報告プロセスの整備及び運用における取締役の職務の執行を監視することにある。

#### 連結財務諸表監査における監査人の責任

監査人の責任は、監査人が実施した監査に基づいて、全体としての連結財務諸表に不正又は誤謬による重要な虚偽表示がないかどうかについて合理的な保証を得て、監査報告書において独立の立場から連結財務諸表に対する意見を表明することにある。虚偽表示は、不正又は誤謬により発生する可能性があり、個別に又は集計すると、連結財務諸表の利用者の意思決定に影響を与えると合理的に見込まれる場合に、重要性があると判断される。

監査人は、我が国において一般に公正妥当と認められる監査の基準に従って、監査の過程を通じて、職業的専門家としての判断を行い、職業的懐疑心を保持して以下を実施する。

- ・不正又は誤謬による重要な虚偽表示リスクを識別し、評価する。また、重要な虚偽表示リスクに対応した監査手続を立案し、実施する。監査手続の選択及び適用は監査人の判断による。さらに、意見表明の基礎となる十分かつ適切な監査証拠を入手する。
- ・連結財務諸表監査の目的は、内部統制の有効性について意見表明するためのものではないが、監査人は、リスク評価の実施に際して、状況に応じた適切な監査手続を立案するために、監査に関連する内部統制を検討する。
- ・経営者が採用した会計方針及びその適用方法の適切性、並びに経営者によって行われた会計上の見積りの合理性及び関連する注記事項の妥当性を評価する。
- ・経営者が継続企業を前提として連結財務諸表を作成することが適切であるかどうか、また、入手した監査証拠に基づき、継続企業の前提に重要な疑義を生じさせるような事象又は状況に関して重要な不確実性が認められるかどうか結論付ける。継続企業の前提に関する重要な不確実性が認められる場合は、監査報告書において連結財務諸表の注記事項に注意を喚起すること、又は重要な不確実性に関する連結財務諸表の注記事項が適切でない場合は、連結財務諸表に対して除外事項付意見を表明することが求められている。監査人の結論は、監査報告書日までに入手

した監査証拠に基づいているが、将来の事象や状況により、企業は継続企業として存続できなくなる可能性がある。

- ・ 連結財務諸表の表示及び注記事項が、我が国において一般に公正妥当と認められる企業会計の基準に準拠しているかどうかとともに、関連する注記事項を含めた連結財務諸表の表示、構成及び内容、並びに連結財務諸表が基礎となる取引や会計事象を適正に表示しているかどうかを評価する。
- ・ 連結財務諸表に対する意見を表明するために、会社及び連結子会社の財務情報に関する十分かつ適切な監査証拠を入手する。監査人は、連結財務諸表の監査に関する指示、監督及び実施に関して責任がある。監査人は、単独で監査意見に対して責任を負う。

監査人は、監査等委員会に対して、計画した監査の範囲とその実施時期、監査の実施過程で識別した内部統制の重要な不備を含む監査上の重要な発見事項、及び監査の基準で求められているその他の事項について報告を行う。

監査人は、監査等委員会に対して、独立性についての我が国における職業倫理に関する規定を遵守したこと、並びに監査人の独立性に影響を与えると合理的に考えられる事項、及び阻害要因を除去又は軽減するためにセーフガードを講じている場合はその内容について報告を行う。

監査人は、監査等委員会と協議した事項のうち、当連結会計年度の連結財務諸表の監査で特に重要であると判断した事項を監査上の主要な検討事項と決定し、監査報告書において記載する。ただし、法令等により当該事項の公表が禁止されている場合や、極めて限定的ではあるが、監査報告書において報告することにより生じる不利益が公共の利益を上回ると合理的に見込まれるため、監査人が報告すべきでないと判断した場合は、当該事項を記載しない。

#### < 内部統制監査 >

##### 監査意見

当監査法人は、金融商品取引法第193条の2第2項の規定に基づく監査証明を行うため、三井松島ホールディングス株式会社の2021年3月31日現在の内部統制報告書について監査を行った。

当監査法人は、三井松島ホールディングス株式会社が2021年3月31日現在の財務報告に係る内部統制は有効であると表示した上記の内部統制報告書が、我が国において一般に公正妥当と認められる財務報告に係る内部統制の評価の基準に準拠して、財務報告に係る内部統制の評価結果について、全ての重要な点において適正に表示しているものと認める。

##### 監査意見の根拠

当監査法人は、我が国において一般に公正妥当と認められる財務報告に係る内部統制の監査の基準に準拠して内部統制監査を行った。財務報告に係る内部統制の監査の基準における当監査法人の責任は、「内部統制監査における監査人の責任」に記載されている。当監査法人は、我が国における職業倫理に関する規定に従って、会社及び連結子会社から独立しており、また、監査人としてのその他の倫理上の責任を果たしている。当監査法人は、意見表明の基礎となる十分かつ適切な監査証拠を入手したと判断している。

##### 内部統制報告書に対する経営者及び監査等委員会の責任

経営者の責任は、財務報告に係る内部統制を整備及び運用し、我が国において一般に公正妥当と認められる財務報告に係る内部統制の評価の基準に準拠して内部統制報告書を作成し適正に表示することにある。

監査等委員会の責任は、財務報告に係る内部統制の整備及び運用状況を監視、検証することにある。

なお、財務報告に係る内部統制により財務報告の虚偽の記載を完全には防止又は発見することができない可能性がある。

##### 内部統制監査における監査人の責任

監査人の責任は、監査人が実施した内部統制監査に基づいて、内部統制報告書に重要な虚偽表示がないかどうかについて合理的な保証を得て、内部統制監査報告書において独立の立場から内部統制報告書に対する意見を表明することにある。

監査人は、我が国において一般に公正妥当と認められる財務報告に係る内部統制の監査の基準に従って、監査の過程を通じて、職業的専門家としての判断を行い、職業的懐疑心を保持して以下を実施する。

- ・ 内部統制報告書における財務報告に係る内部統制の評価結果について監査証拠を入手するための監査手続を実施する。内部統制監査の監査手続は、監査人の判断により、財務報告の信頼性に及ぼす影響の重要性に基づいて選択及び適用される。
- ・ 財務報告に係る内部統制の評価範囲、評価手続及び評価結果について経営者が行った記載を含め、全体としての内部統制報告書の表示を検討する。
- ・ 内部統制報告書における財務報告に係る内部統制の評価結果に関する十分かつ適切な監査証拠を入手する。監査人は、内部統制報告書の監査に関する指示、監督及び実施に関して責任がある。監査人は、単独で監査意見に対して責任を負う。

監査人は、監査等委員会に対して、計画した内部統制監査の範囲とその実施時期、内部統制監査の実施結果、識別した内部統制の開示すべき重要な不備、その是正結果、及び内部統制の監査の基準で求められているその他の事項について報告を行う。

監査人は、監査等委員会に対して、独立性についての我が国における職業倫理に関する規定を遵守したこと、並びに監査人の独立性に影響を与えると合理的に考えられる事項、及び阻害要因を除去又は軽減するためにセーフガードを講じている場合はその内容について報告を行う。

#### 利害関係

会社及び連結子会社と当監査法人又は業務執行社員との間には、公認会計士法の規定により記載すべき利害関係はない。

以 上

- 
- (注) 1. 上記は監査報告書の原本に記載された事項を電子化したものであり、その原本は当社(有価証券報告書提出会社)が別途保管しております。
2. XBRLデータは監査の対象には含まれていません。



## 独立監査人の監査報告書

2021年6月18日

三井松島ホールディングス株式会社

取締役会 御中

有限責任監査法人トーマツ

福岡事務所

指定有限責任社員 業務執行社員	公認会計士	上田知範	印
--------------------	-------	------	---

指定有限責任社員 業務執行社員	公認会計士	城戸昭博	印
--------------------	-------	------	---

### 監査意見

当監査法人は、金融商品取引法第193条の2第1項の規定に基づく監査証明を行うため、「経理の状況」に掲げられている三井松島ホールディングス株式会社の2020年4月1日から2021年3月31日までの第165期事業年度の財務諸表、すなわち、貸借対照表、損益計算書、株主資本等変動計算書、重要な会計方針、その他の注記及び附属明細表について監査を行った。

当監査法人は、上記の財務諸表が、我が国において一般に公正妥当と認められる企業会計の基準に準拠して、三井松島ホールディングス株式会社の2021年3月31日現在の財政状態及び同日をもって終了する事業年度の経営成績を、全ての重要な点において適正に表示しているものと認める。

### 監査意見の根拠

当監査法人は、我が国において一般に公正妥当と認められる監査の基準に準拠して監査を行った。監査の基準における当監査法人の責任は、「財務諸表監査における監査人の責任」に記載されている。当監査法人は、我が国における職業倫理に関する規定に従って、会社から独立しており、また、監査人としてのその他の倫理上の責任を果たしている。当監査法人は、意見表明の基礎となる十分かつ適切な監査証拠を入手したと判断している。

### 監査上の主要な検討事項

監査上の主要な検討事項とは、当事業年度の財務諸表の監査において、監査人が職業的専門家として特に重要であると判断した事項である。監査上の主要な検討事項は、財務諸表全体に対する監査の実施過程及び監査意見の形成において対応した事項であり、当監査法人は、当該事項に対して個別に意見を表明するものではない。



関係会社株式の評価の妥当性	
監査上の主要な検討事項の内容及び決定理由	監査上の対応
<p>貸借対照表に記載されているとおり、会社は2021年3月31日現在、関係会社株式を30,856百万円（総資産の70.1%）計上しており、また、【注記事項】(重要な会計方針)1有価証券の評価基準及び評価方法(1)子会社株式及び関連会社株式に記載のとおり、移動平均法による原価法により評価している。</p> <p>会社は、市場価格のない関係会社株式の評価において、関係会社の財政状態が悪化もしくは超過収益力が減少したために実質価額が著しく低下した場合に、関係会社の事業計画を入手したうえで、関係会社株式の実質価額の回復可能性を見積っている。</p> <p>関係会社株式の実質価額の回復可能性の見積りにおいては、主として各子会社が属する市場環境に一定の仮定をおいており、その仮定には不確実性が伴う。</p> <p>関係会社株式の帳簿価額は特に重要であり、事業計画の策定については経営者の判断が必要となり、かつ、不確実性が伴うため、当監査法人は関係会社株式の評価の妥当性を監査上の主要な検討事項に該当するものと判断した。</p>	<p>当監査法人は、関係会社株式の評価を検討するにあたり、主として次の監査手続を実施した。</p> <ul style="list-style-type: none"> <li>・ 関係会社株式の実質価額の算定基礎となる各社の財務情報については、子会社の財務諸表を入手し、その信頼性を確かめた。</li> <li>・ 会社が実質価額が著しく低下している関係会社株式を漏れなく把握しているかどうかについては、各関係会社株式の帳簿残高を各社の実質価額と比較検討した。</li> <li>・ 経営者によって承認された事業計画については、過年度における予算と、その実績を比較することにより、当該事業計画の見積りの精度を評価した。</li> <li>・ 将来計画の見積りに含まれる主要なインプットである販売計画については、経営者と議論するとともに、過去実績からの趨勢分析を実施した。</li> </ul>

#### 財務諸表に対する経営者及び監査等委員会の責任

経営者の責任は、我が国において一般に公正妥当と認められる企業会計の基準に準拠して財務諸表を作成し適正に表示することにある。これには、不正又は誤謬による重要な虚偽表示のない財務諸表を作成し適正に表示するために経営者が必要と判断した内部統制を整備及び運用することが含まれる。

財務諸表を作成するに当たり、経営者は、継続企業の前提に基づき財務諸表を作成することが適切であるかどうかを評価し、我が国において一般に公正妥当と認められる企業会計の基準に基づいて継続企業に関する事項を開示する必要がある場合には当該事項を開示する責任がある。

監査等委員会の責任は、財務報告プロセスの整備及び運用における取締役の職務の執行を監視することにある。

#### 財務諸表監査における監査人の責任

監査人の責任は、監査人が実施した監査に基づいて、全体としての財務諸表に不正又は誤謬による重要な虚偽表示がないかどうかについて合理的な保証を得て、監査報告書において独立の立場から財務諸表に対する意見を表明することにある。虚偽表示は、不正又は誤謬により発生する可能性があり、個別に又は集計すると、財務諸表の利用者の意思決定に影響を与えると合理的に見込まれる場合に、重要性があると判断される。

監査人は、我が国において一般に公正妥当と認められる監査の基準に従って、監査の過程を通じて、職業的専門家としての判断を行い、職業的懐疑心を保持して以下を実施する。

- ・ 不正又は誤謬による重要な虚偽表示リスクを識別し、評価する。また、重要な虚偽表示リスクに対応した監査手続を立案し、実施する。監査手続の選択及び適用は監査人の判断による。さらに、意見表明の基礎となる十分かつ適切な監査証拠を入手する。
- ・ 財務諸表監査の目的は、内部統制の有効性について意見表明するためのものではないが、監査人は、リスク評価の実施に際して、状況に応じた適切な監査手続を立案するために、監査に関連する内部統制を検討する。
- ・ 経営者が採用した会計方針及びその適用方法の適切性、並びに経営者によって行われた会計上の見積りの合理性及び関連する注記事項の妥当性を評価する。
- ・ 経営者が継続企業を前提として財務諸表を作成することが適切であるかどうか、また、入手した監査証拠に基づき、継続企業の前提に重要な疑義を生じさせるような事象又は状況に関して重要な不確実性が認められるかどうか結論付ける。継続企業の前提に関する重要な不確実性が認められる場合は、監査報告書において財務諸表の注記事項に注意を喚起すること、又は重要な不確実性に関する財務諸表の注記事項が適切でない場合は、財務諸表に対して除外事項付意見を表明することが求められている。監査人の結論は、監査報告書日までに入手した監査証拠に基づいているが、将来の事象や状況により、企業は継続企業として存続できなくなる可能性がある。
- ・ 財務諸表の表示及び注記事項が、我が国において一般に公正妥当と認められる企業会計の基準に準拠しているかどうかとともに、関連する注記事項を含めた財務諸表の表示、構成及び内容、並びに財務諸表が基礎となる取引や会計事象を適正に表示しているかどうかを評価する。

監査人は、監査等委員会に対して、計画した監査の範囲とその実施時期、監査の実施過程で識別した内部統制の重要な不備を含む監査上の重要な発見事項、及び監査の基準で求められているその他の事項について報告を行う。

監査人は、監査等委員会に対して、独立性についての我が国における職業倫理に関する規定を遵守したこと、並びに監査人の独立性に影響を与えると合理的に考えられる事項、及び阻害要因を除去又は軽減するためにセーフガードを講

じている場合はその内容について報告を行う。

監査人は、監査等委員会と協議した事項のうち、当事業年度の財務諸表の監査で特に重要であると判断した事項を監査上の主要な検討事項と決定し、監査報告書において記載する。ただし、法令等により当該事項の公表が禁止されている場合や、極めて限定的ではあるが、監査報告書において報告することにより生じる不利益が公共の利益を上回ると合理的に見込まれるため、監査人が報告すべきでないと判断した場合は、当該事項を記載しない。

#### 利害関係

会社と当監査法人又は業務執行社員との間には、公認会計士法の規定により記載すべき利害関係はない。

以 上

- 
- (注) 1. 上記は監査報告書の原本に記載された事項を電子化したものであり、その原本は当社(有価証券報告書提出会社)が別途保管しております。
2. XBRLデータは監査の対象には含まれていません。