

【表紙】

【提出書類】	有価証券報告書
【根拠条文】	金融商品取引法第24条第1項
【提出先】	関東財務局長
【提出日】	2021年6月29日
【事業年度】	第18期（自2020年4月1日 至2021年3月31日）
【会社名】	日本コークス工業株式会社
【英訳名】	NIPPON COKE & ENGINEERING COMPANY,LIMITED
【代表者の役職氏名】	代表取締役社長 鹿毛 和哉
【本店の所在の場所】	東京都江東区豊洲三丁目3番3号
【電話番号】	東京 03(5560)1311
【事務連絡者氏名】	経営管理部経理グループリーダー 原口 敬徳
【最寄りの連絡場所】	東京都江東区豊洲三丁目3番3号
【電話番号】	東京 03(5560)1311
【事務連絡者氏名】	経営管理部経理グループリーダー 原口 敬徳
【縦覧に供する場所】	株式会社東京証券取引所 (東京都中央区日本橋兜町2番1号)

第一部【企業情報】

第1【企業の概況】

1【主要な経営指標等の推移】

(1) 連結経営指標等

回次	第14期	第15期	第16期	第17期	第18期
決算年月	2017年3月	2018年3月	2019年3月	2020年3月	2021年3月
売上高 (百万円)	89,051	110,155	121,246	107,408	87,883
経常利益 (百万円)	1,243	3,227	5,892	989	6,452
親会社株主に帰属する当期純利益 (百万円)	1,907	4,818	3,197	28	3,968
包括利益 (百万円)	3,008	3,885	3,159	162	4,208
純資産額 (百万円)	43,764	46,396	48,217	47,188	51,106
総資産額 (百万円)	115,758	115,702	122,233	106,304	102,151
1株当たり純資産額 (円)	145.05	156.93	165.68	162.14	175.61
1株当たり当期純利益金額 (円)	6.32	15.98	10.82	0.10	13.63
潜在株式調整後1株当たり当期純利益金額 (円)	-	-	-	-	-
自己資本比率 (%)	37.8	40.1	39.4	44.4	50.0
自己資本利益率 (%)	4.5	10.7	6.8	0.1	8.1
株価収益率 (倍)	15.03	6.76	9.24	610.00	8.36
営業活動によるキャッシュ・フロー (百万円)	5,496	10,191	10,278	6,460	15,503
投資活動によるキャッシュ・フロー (百万円)	4,224	3,345	4,610	6,644	5,859
財務活動によるキャッシュ・フロー (百万円)	3,710	6,103	626	7,341	7,804
現金及び現金同等物の期末残高 (百万円)	4,337	5,057	11,350	3,806	5,645
従業員数 (人)	1,020	1,002	1,019	1,032	1,041
[外、平均臨時雇用者数]	[-]	[-]	[-]	[-]	[-]

(注) 1. 上記の金額には消費税等は含まれていない。

2. 平均臨時雇用者数は、従業員数の100分の10未満であるため、記載していない。

(2) 提出会社の経営指標等

回次	第14期	第15期	第16期	第17期	第18期
決算年月	2017年3月	2018年3月	2019年3月	2020年3月	2021年3月
売上高 (百万円)	79,038	100,472	111,596	97,274	79,189
経常利益 (百万円)	743	2,269	5,159	257	6,058
当期純利益又は当期純損失() (百万円)	1,596	4,367	2,849	378	3,802
資本金 (百万円)	7,000	7,000	7,000	7,000	7,000
発行済株式総数					
普通株式 (千株)	302,349	302,349	302,349	302,349	302,349
純資産額 (百万円)	41,936	44,120	45,579	44,284	48,004
総資産額 (百万円)	109,619	108,406	115,511	99,704	96,036
1株当たり純資産額 (円)	138.99	149.24	156.62	152.16	164.95
1株当たり配当額 (円)					
普通株式 (うち1株当たり中間配当額)	2.00 (-)	3.00 (-)	3.00 (-)	1.00 (-)	4.00 (-)
1株当たり当期純利益金額又は1株当たり当期純損失金額() (円)	5.29	14.48	9.64	1.30	13.07
潜在株式調整後1株当たり当期純利益金額 (円)	-	-	-	-	-
自己資本比率 (%)	38.3	40.7	39.5	44.4	50.0
自己資本利益率 (%)	3.9	10.2	6.4	0.8	8.2
株価収益率 (倍)	17.95	7.46	10.37	-	8.72
配当性向 (%)	37.8	20.7	31.1	-	30.6
従業員数 [外、平均臨時雇用者数]	514 [-]	510 [-]	519 [-]	515 [-]	509 [-]
株主総利回り (%) (比較指標：配当込み TOPIX)	119.8 (114.7)	139.5 (132.9)	133.3 (126.2)	86.4 (114.2)	156.8 (162.3)
最高株価 (円)	117	138	125	107	124
最低株価 (円)	58	89	81	51	52

(注) 1. 上記の金額には消費税等は含まれていない。

2. 平均臨時雇用者数は、従業員数の100分の10未満であるため記載していない。

3. 第17期の株価収益率については、当期純損失であるため記載していない。

4. 第17期の提出会社の配当性向については、当期純損失であるため記載していない。

5. 株主総利回りは、次の算式により算出している。

$$\text{株主総利回り(％)} = \frac{\text{各事業年度末日の株価} + \text{当事業年度の4事業年度前から各事業年度までの1株当たり配当額の累計額}}{\text{当事業年度の5事業年度前の末日の株価}}$$

6. 最高・最低株価は、東京証券取引所市場第一部におけるものである。

2【沿革】

1889年1月	三井組が政府から三池炭鉱の払下げを受け、三井組、三井物産、三井銀行が協力して三池炭鉱社をおき、経営にあたる。
1892年6月	資本金200万円の三井鉱山合資会社設立、三池炭鉱、神岡鉱山その他の経営にあたる。
1893年7月	三井鉱山合資会社を三井鉱山合名会社に改組
1908年4月	三池港を開港
1911年12月	三井合名会社鉱山部が独立し、三井鉱山株式会社（現 日本コークス工業株式会社）設立
1945年8月	終戦により樺太、朝鮮等における事業および財産を失う。
1950年5月	企業再建整備法により神岡鉱業所ほか金属部門を分離し、神岡鉱業株式会社（現 三井金属鉱業株式会社）設立
1959年10月	三池製作所を分離、株式会社三井三池製作所設立
1963年6月	三井セメント株式会社設立
1964年12月	株式会社三井三池製作所栃木工場を設置
1970年5月	三井鉱山コークス工業株式会社設立
1973年8月	石炭生産部門を分離、三井石炭鉱業株式会社設立
1976年5月	三井セメント株式会社を吸収合併、田川工場設置
1981年4月	三井鉱山コークス工業株式会社を吸収合併、北九州事業所設置
1982年10月	株式会社三井三池製作所から化工機事業部門を分離、三井三池化工機株式会社設立
1988年12月	コークス炉1基を休止
1993年10月	三井三池化工機株式会社を吸収合併、栃木事業所（現 化工機事業部栃木工場）設置
1997年3月	三池炭鉱が閉山、国内石炭採掘事業から撤退
2004年3月	セメント事業から撤退
2006年6月	休止コークス炉再稼働
2008年10月	新日本製鐵株式会社（現 日本製鐵株式会社）および住友商事株式会社の持分法適用関連会社となる （その後、2018年4月に住友商事株式会社の持分法適用関連会社から外れる）
2009年4月	商号を日本コークス工業株式会社へ変更
2010年10月	三池事業所を分離、三池港物流株式会社を設立
2014年2月	化工機事業部西日本粉体技術センターを開設

3【事業の内容】

当社グループ（当社および当社の関係会社）は、当社（日本コークス工業株式会社）、子会社8社およびその他の関係会社である日本製鉄株式会社および住友商事株式会社で構成されており、コークスの製造・販売、一般炭および石油コークスの仕入・販売ならびにコールセンター事業、粉粒体機器・装置の製造・販売などを主たる業務としている。

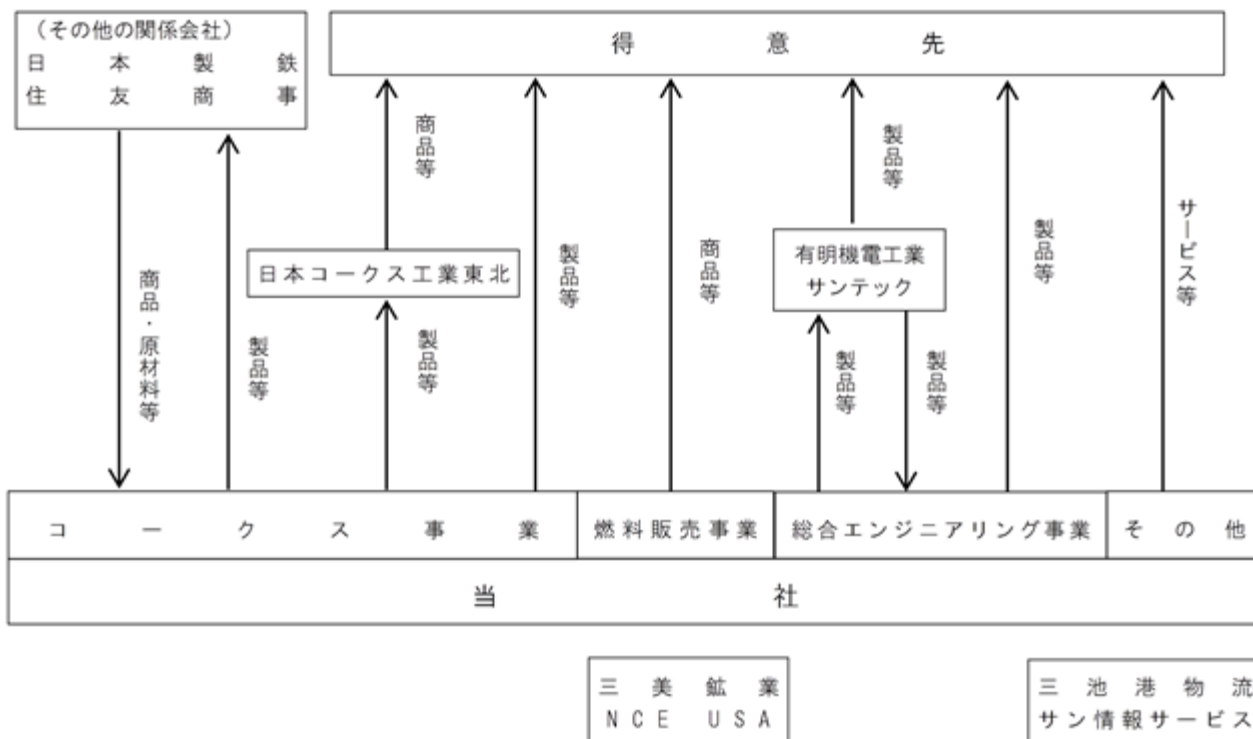
当社グループの主な事業の内容、当社グループ各社の当該事業における位置づけは次のとおりである。

なお、次の3部門は「第5 経理の状況 1 連結財務諸表等 (1)連結財務諸表 注記事項」に掲げるセグメントの区分と同一である。

- (1) コークス事業.....当社北九州事業所で生産するコークスおよび副産物を国内外鉄鋼会社等に直接販売するとともに、連結子会社の日本コークス工業東北(株)などの販売会社へ販売している。 (会社総数2社)
- (2) 燃料販売事業.....海外から輸入した一般炭および石油コークスをセメント・製紙会社等に販売しているほか、コールセンター事業を行っている。 (会社総数4社)
- (3) 総合エンジニアリング事業.....当社栃木工場で製造する粉粒体装置・機器等を販売している。また、連結子会社の有明機電工業(株)およびサンテック(株)が当社の機械・電気工事等の一部を施工しているほか、産業機械等の製造および修理を行っており、その一部を当社で仕入販売している。そのほか、当社で、石炭灰や汚泥等の産業廃棄物の処理、土壌汚染処理等を行っている。 (会社総数3社)
- (4) その他.....連結子会社の三池港物流(株)は、大牟田地区を中心に港湾荷役および貨物輸送を行っている。また、当社で、社有地の開発・賃貸事業および仲介・分譲事業を行っている。 (会社総数3社)

(注) 各事業の会社数の算定において、当社は重複して数えている。

事業の系統図は次のとおりである。



4【関係会社の状況】

(2021年3月31日現在)

名称	住所	資本金 (百万円)	主要な事業の 内容	議決権の所有 割合又は被所有 割合(%)	関係内容
(連結子会社)					
三池港物流(株)	福岡県 大牟田市	100	その他	100	・ 役員の兼任2名 出向1名 転籍1名 ・ 当社が仕入れた石炭の荷役・運送等を行っている。 ・ 当社の事業用地の一部を賃貸している。
有明機電工業(株)	福岡県 大牟田市	90	総合エンジニア リング事業	100	・ 役員の兼任2名 転籍5名 ・ 当社の電気及び機械工事の一部を施工している。 ・ 当社の事業用地の一部を賃貸している。
三美鉱業(株)	北海道 美唄市	15	燃料販売事業	100	・ 役員の兼任1名 転籍2名
サンテック(株)	栃木県 栃木市	20	総合エンジニア リング事業	100	・ 役員の兼任4名 転籍2名 ・ 当社の機械工事の一部を施工している。 ・ 当社の事業用地を賃貸している。
サン情報サービス(株)	東京都 文京区	40	その他	100	・ 役員の兼任2名 転籍4名 ・ 当社の社内システム管理を一部委託している。
日本コークス工業東北(株)	宮城県 塩竈市	10	コークス事業	100	・ 役員の兼任3名 出向1名 ・ 当社の製品を東北地方を中心に販売している。
(その他の関係会社)					
日本製鉄(株) (注)2	東京都 千代田区	419,524	製鉄事業	(被所有) 22.6	・ 役員の兼任1名 転籍1名 ・ 当社の製品の購入等を行っている。 ・ 業務提携を行っている。
住友商事(株) (注)2	東京都 千代田区	219,781	総合商社	(被所有) 19.4	・ 役員の兼任1名 ・ 業務提携を行っている。

(注)1. 連結子会社の主要な事業の内容欄には、セグメントの名称を記載している。

2. 日本製鉄株式会社および住友商事株式会社は、有価証券報告書提出会社である。

5【従業員の状況】

(1) 連結会社の状況

2021年3月31日現在

セグメントの名称	従業員数(人)
コークス事業	375
燃料販売事業	25
総合エンジニアリング事業	345
報告セグメント計	745
その他	264
全社(共通)	32
合計	1,041

- (注) 1. 従業員数は就業人員(当社グループ外からの出向受入社員を含め、当社グループ外への出向社員、組合専従者および休職者を含めない)である。なお、臨時雇用者数(アルバイト、パート等直接給与等を支払っている者)の当連結会計年度平均人員は従業員数の100分の10未満であるため、記載していない。
2. 全社(共通)として記載されている従業員数は、管理部門に所属しているものである。

(2) 提出会社の状況

2021年3月31日現在

従業員数(人)	平均年齢(歳)	平均勤続年数(年)	平均年間給与(円)
509	40.7	17.5	5,508,175

セグメントの名称	従業員数(人)
コークス事業	367
燃料販売事業	12
総合エンジニアリング事業	94
報告セグメント計	473
その他	4
全社(共通)	32
合計	509

- (注) 1. 従業員数は就業人員(社外からの出向受入社員を含め、社外への出向社員、組合専従者および休職者を含めない)である。なお、臨時雇用者数(アルバイト、パート等直接給与等を支払っている者)の当事業年度平均人員は、従業員数の100分の10未満であるため記載していない。
2. 平均年間給与は税込基準内外給与(賞与を含む)である。
3. 全社(共通)として記載されている従業員数は、管理部門に所属しているものである。

(3) 労働組合の状況

当社グループには日本コークス工業都市労働組合、日本コークス工業社員労働組合、日本コークス工業化工機ユニオンおよび三池港物流社員労働組合が組織されており、日本コークス工業化工機ユニオンはJAMに所属している。(2021年3月31日現在当社グループ組合員総数530人)

なお、労使関係は安定している。

第2【事業の状況】

1【経営方針、経営環境及び対処すべき課題等】

文中の将来に関する事項は、提出日現在において当社グループが判断したものである。

(1) 会社の経営理念

当社グループの経営理念は、以下の通りである。

- ・ 人類の活動に不可欠な資源や素材と高付加価値技術を社会に供給し続けることにより、存在価値のある企業として、よりよい社会環境の構築に貢献するとともに、人類社会の持続的発展に寄与する。
- ・ 独自の企画・提案力によるソリューションビジネスの展開
- ・ 社会的に信頼される新しい企業文化の創造
- ・ 企業活動を通じた、働く社員の自己実現と生活の安定・充実

(2) 会社の経営の基本方針

当社グループは、上記の経営理念に基づき、環境保全への配慮、地域社会との共生および企業倫理の徹底など、社会を構成する一員として求められる責任を果たし、取引先、株主、地域社会からの一層の信頼を得られる企業を目指していくと共に、ESG経営への取り組み（二酸化炭素排出抑制、働き方改革・ダイバーシティ、安全・環境対策、等）も強化する。

また、主力であるコークス事業のより一層の競争力強化を図り、市況等に左右されない事業基盤を確立するとともに、非コークス事業の事業基盤を強化・安定化させ、多面的な利益構造を確立することを目指している。

(3) 経営戦略等

上記の経営の基本方針に基づき、当社グループの経営戦略は、次のとおりである。

[コークス事業]

- ・ 安全・環境・防災体制の強化
- ・ 安全・安定操業の維持およびコークス炉老朽化対策の継続
- ・ 国内外の安定的な需要家の確保と収益力の強化
- ・ 品質の向上と徹底したコスト削減およびシステム化・自動化等による生産性の向上

[非コークス事業]

(燃料販売事業)

- ・ 営業活動の強化や新規調達ソースの開拓
- ・ 自社石炭ヤード等のインフラの効果的活用による、需要家ニーズへの対応力強化

(総合エンジニアリング事業(化工機事業))

- ・ 製品の付加価値向上(新製品の開発強化と既存製品のブラッシュアップ)
- ・ 生産効率化による徹底したコスト削減および営業力強化
- ・ 海外(主に中国)への販路拡大

[ESG経営への取り組み]

- ・ 当社グループ全体でのカーボンニュートラル、カーボンリサイクルの検討
- ・ バイオマス燃料(ヤシ殻、木質ペレット等)を含む多種多様な商品の調達ソース開拓・拡大
- ・ 水素を活用したビジネスの事業化検討

(4) 経営環境並びに優先的に対処すべき事業上及び財務上の課題

当社グループを取り巻く経営環境については、一年以上に亘る新型コロナウイルス感染症の影響により、国内外の経済の先行きは不透明な状況が続くと見込まれている。

このような状況のなかで、当社グループは、それぞれの事業において、次のような経営環境の認識のもとに、収益力の改善などに向け、各事業で様々な施策を推進していく。

なお、今後、国内外において新型コロナウイルス感染症の拡大等がある場合、各事業活動において重要な影響が発生する可能性があるが、提出日現在において、当社グループが関係する業界・市場・取引先等において、当社グループには直接的に重要な影響は発生していない事や、当社グループの従業員のうち感染者はごく少数であり、事業活動に重要な影響は出ていないことから、新型コロナウイルス感染症の影響については記載していない。

(コークス事業)

コークス事業については、鉄鋼需要の持ち直しなどにより、堅調に推移すると見込んでいる。

このような状況のもと、安全・安定操業を最優先としつつ、

環境対策工事の実施などによる各種環境規制（大気汚染防止法等）の遵守及び地域社会との共生

設備老朽化に対応した投資やメンテナンスの実施

コークス工場の高稼働率の維持

脱硫設備や成型炭設備など、これまで投資してきた収益改善設備の効果を最大限発揮

安価な低品位炭の使用拡大、修繕費の効率的投入をはじめとする固定費の削減等による徹底的なコスト削減等を推し進めていく。

（燃料販売事業）

石炭ビジネスについては、脱炭素化の動きが国内外で加速している中で、需要家の燃料転換の動向を注視する必要がある。

このような状況のもと、一般炭販売および中継炭事業において、拡張した自社石炭ヤードなどのインフラの安定的・効率的な活用や、需要家ニーズへの対応力を強化すると共に、バイオマス燃料（ヤシ殻、木質ペレット等）への取り組み強化のため、信頼できる調達ソースの開拓を進める。

石油コークス販売についても、脱炭素化の動きによりマーケットが縮小傾向にある中で、既存の需要先との取引を維持しつつ、調達先の多様化などにより、顧客対応力を強化する。

（総合エンジニアリング事業）

化工機事業については、産業全般に渡る基礎技術である粉粒体処理技術において、長年のノウハウをもとに、自社の独自性や優位性を発揮して事業を行っている。

技術開発面では、当社が蓄積する粉体処理技術や、粉体技術センターで実施する粉体テストから得られる知見を活用し、顧客のニーズに対応する新製品の開発や、変化する顧客のニーズに沿うための既存製品のブラッシュアップを推進する。

営業面では、顧客対応力の向上、中国におけるメンテナンス体制の構築や展示会への出展、および技術者による営業サポートなどにより、新規顧客へのアピールを強化し、受注の拡大を図る。

また、カーボンニュートラル実現に向けて市場の拡大が期待できるモビリティ・通信等の事業領域（電池・電子部品等）への展開を推進すると共に、景気変動の影響が比較的少ない安定した事業領域（「医薬」「食品」等）をターゲットとして、事業領域の拡大を図る。

資源リサイクル事業については、廃棄物の有効活用と適正処理に引き続き傾注し、安定的な収益の確保を図るとともに、石炭灰処理・汚泥焼却分野を中心に新規顧客獲得に努め、事業規模の拡大を図っていく。

また、燃料販売事業と組織統合を行い、燃料の販売から灰処理までを一貫して取り扱うビジネスの特色を活かしていく。

産業機械事業を担う有明機電工業株式会社については、コスト削減や生産性向上、製品およびメンテナンスの高付加価値化などに注力するとともに、機械工事・電気工事のノウハウを併せ持つ特徴を活かし、大型工事案件の受注拡大を目指す。

併せて、グループ内の連携強化を図るため、当社グループ案件の受注拡大にも取り組んでいく。

（その他）

港湾運送事業を営む三池港物流株式会社については、これまでに更新した港湾設備や倉庫を活用し、三池港（福岡県大牟田市）における貨物取扱数量増加ならびにコスト削減を図る。

不動産事業については、非事業用不動産の売却に加え、賃貸事業についても、積極的に推進していく。

（ESG経営への取り組み）

日本政府による「2050年カーボンニュートラル」方針を受け、上記の課題を含めた当社グループ全体でのカーボンニュートラルに向けた取り組みを進めていくため、当社社長直属の組織としてカーボンリサイクル室を設置している。

また、北九州事業所のコークス製造過程で発生するコークス炉ガスから水素を抽出し、地域の船舶等の燃料として活用する「水素地産地消モデル事業に関する共同事業化調査」を他社と共同で実施している。

（5）目標とする経営指標

当社グループは、健全な財務体質を維持しつつ、企業価値を高めるための各施策や安定的な配当の実施のため、中期的には、連結経常利益を50億円以上確保することを、経営指標としている。

2【事業等のリスク】

有価証券報告書に記載した事業の状況、経理の状況等に関する事項のうち、経営者が連結会社の財政状態、経営成績及びキャッシュ・フローの状況に重要な影響を与えると認識している主要なリスクは、以下のとおりである。

また、必ずしもそのようなリスク要因に該当しない事項についても、投資判断、あるいは当社グループの事業活動を理解する上で重要と考えられる事項については、投資家に対する積極的な情報開示の観点から記載している。

なお、文中の将来に関する事項は、提出日現在において当社グループが判断したものである。

(1)需給および市況の変動

当社グループは、石炭・コークスというエネルギー関連素材の仕入・製造・販売事業を行っているが、これらは、国内外の経済状況や需給状況の変動により、その仕入・販売の価格および数量が大きく変動する可能性がある。また、当社グループの経営成績、財務状況に影響を及ぼす可能性がある。

そのため、当社グループは、コークス事業のより一層の競争力強化を図り、市況等に左右されない事業基盤を確立する事を、経営の基本方針としている。

(2)海外情勢の変動

当社グループは、石炭（一般炭およびコークス用原料炭）、石油コークス、バイオマス燃料等を海外から輸入しているが、各輸入先において、自然災害、政治または経済環境の変化、税制、規制、法律の変更、人権問題等により、仕入価格の高騰や石炭等の供給遅延または停止が起こった場合には、当社グループの経営成績、財務状況に影響を及ぼす可能性がある。

(3)為替レートの変動

当社グループは、石炭等の仕入ならびに石炭・コークスの販売等の外貨建て取引（主に米ドル建て）を行っているため、為替レートの変動による影響を受ける。為替リスクは、主に、外貨建てのコークスの販売と原料となる石炭の輸入取引により相殺されるが、相殺されない部分は当社グループの経営成績、財務状況に影響を及ぼす可能性がある。

(4)金利の変動

当社グループは、有利子負債を有しているため、金利変動による影響を受ける。著しい金利変動は、借入金の金利負担として当社グループの経営成績、財務状況に影響を及ぼす可能性がある。なお、長期借入金の大部分については、金利上昇リスクを可能な限り回避するため、金利スワップ等のヘッジ取引を行っている。

(5)借入債務に係る財務制限条項

当社グループの借入金にかかる契約には財務制限条項が付されているものがある。当社または当社グループの経営成績や財務状況が悪化し、当該条項を満たすことができないことが判明した場合は、直ちに借入金の一括返済を求められるものではないが、貸付人等との間で今後の対応について協議を行うことになっており、その結果如何では、期限の利益を喪失するなど今後の安定・継続的な資金の調達に影響を及ぼす可能性がある。

なお、財務制限条項の内容は、「第5 経理の状況 1. 連結財務諸表等 (1) 連結財務諸表 注記事項 (連結貸借対照表関係) 5. 財務制限条項」に記載している。

(6)固定資産の価値の下落

当社グループが保有している固定資産のうち、有形固定資産、無形固定資産等については、時価や収益性をともに資産価値を検討しているが、今後さらに時価の下落、収益性の低下等に伴い資産価値が下落した場合は、減損を余儀なくされ、当社グループの経営成績、財務状況に影響を及ぼす可能性がある。

(7)法的規制

当社グループは、国内外で各種の法的規制（租税法規、環境法規、労働法規、貿易・為替法規等の事業関連法規）に服しており、万が一、法令に違反した場合には、当局から課徴金・営業停止の行政処分を受けるほか、その利害関係者から損害賠償請求等を提訴される可能性がある。

なお、上記のような様々な法令、規則等の適用を受けており、これらの法的規制が変更または強化された場合には、規制遵守のための費用が増加する可能性があり、その場合には、当社グループの経営成績、財務状況に影響を及ぼす可能性がある。

(8)コークス事業への依存

当社グループの主力事業は、コークス事業であり、当該事業への依存度が高いため、当該事業の業績が市場環境等により変動する状況が続く場合には、当社グループ全体の経営成績、財務状況に影響を及ぼす可能性がある。

そのため、当社グループは、非コークス事業の事業基盤の強化・安定化による、多面的な利益構造の確立を経営の基本方針としている。

(9)コークス炉の老朽化

当社北九州事業所においてコークスを生産するコークス炉は、稼働開始より約40年が経過しており、老朽化対策や維持・修繕のためのコストが増加する可能性がある他、生産トラブルなどにより、生産量が大きく変動する可能性がある。

そのため、中期的には、リフレッシュ工事等を行い設備の健全性の維持・強化に取り組むと共に、長期的には、更新を視野に、それを可能とする収益力の確保や財務基盤の強化に取り組んでいる。

(10)重大な災害、事故、訴訟等

当社北九州事業所をはじめとする当社グループの各事業所が、大規模な台風、地震などの自然災害に見舞われた場合等には事業活動が制約を受けることなどにより、業績に影響が生じる可能性がある。また、重大な労働災害、設備事故、環境事故、品質問題等が発生した場合、又は重要な訴訟において当社に不利な判断がなされた場合には、事業活動の停止・制約、補償等により業績に影響が生じる可能性がある。

なお、当社が過去に経営していた炭鉱に関連して、第二次世界大戦中の旧朝鮮半島出身労働者の就労について、今後、損害賠償請求訴訟等に発展する恐れがあるが、行政当局等と連携して適切に対応していく方針である。

(11)繰延税金資産について

当社グループは、将来の課税所得に関する予測に基づき繰延税金資産の回収可能性の判断を行っているが、将来の課税所得の予測が変更となり、繰延税金資産の一部ないしは全部が回収できないと判断した場合、繰延税金資産の回収可能性を減額する事で、当社の経営成績、財務状況に影響を及ぼす可能性がある。

(12)新型コロナウイルス感染症の影響について

当社グループは、提出日時点において、新型コロナウイルス感染症やそれに伴う緊急事態宣言などによる重要な影響は発生していないが、今後、当社グループが関係する業界・市場・取引先等において、取引停止、生産停止、一時閉鎖等が発生する可能性があり、それによって当社グループの経営成績、財務状況に影響を及ぼす可能性がある。

また、当社グループの事業所などでクラスター等が発生した場合には、従業員の安全のため、事業活動を一部縮小せざるを得ない可能性がある。

3【経営者による財政状態、経営成績及びキャッシュ・フローの状況の分析】

(1) 経営成績等の状況の概要

当連結会計年度における当社の財政状態、経営成績及びキャッシュ・フロー（以下「経営成績等」という。）の状況の概要は次のとおりである。

財政状態及び経営成績の状況

当期におけるわが国経済は、一年以上に亘る新型コロナウイルス感染症の流行などにより、厳しい状況におかれることとなった。また、先行きについては、各種政策の効果や海外経済の改善による持ち直しの動きを期待できるものの、感染症の動向による内外経済への影響には十分注意する必要がある。

当社グループにおいては、新型コロナウイルス感染症による影響は現段階では限定的であるものの、予断を許さない状況となっている。

このような状況のもと、当社グループの業績は、主力のコークス事業において、前期に比べコークス販売価格の下落などにより、当期の連結売上高は、前期比195億2千4百万円減少の878億8千3百万円となった。

利益面では、利幅の拡大や原価削減などにより、連結営業利益は、前期比53億9千1百万円増加の69億9千9百万円、連結経常利益は、前期比54億6千2百万円増加の64億5千2百万円となった。

特別損益については、固定資産売却益などによる特別利益6千4百万円に対し、固定資産除却損などにより、特別損失9億1千8百万円を計上した。

これより、法人税等を差し引き、親会社株主に帰属する当期純利益は、前期比39億3千9百万円増加の39億6千8百万円となった。

セグメントの業績は次のとおりである。

a. コークス事業

コークス事業については、当社グループの販売数量は、187万5千トンと前期比4万1千トンの減少となり、販売価格も、コークス製品市況の下落などにより減少し、減収となった。

利益については、利幅の拡大や原価削減などにより、増益となった。

この結果、コークス事業の連結売上高は、前期比125億9百万円減少の559億5千万円となり、連結営業利益は、54億1千1百万円（前期は8億1千1百万円の営業損失）となった。

b. 燃料販売事業

燃料販売事業については、当社グループの販売数量は、主要顧客の稼働率減などにより、128万6千トンと前期比23万1千トンの減少となり、減収となった。

この結果、燃料販売事業の連結売上高は、前期比55億9千6百万円減少の174億9千4百万円となり、連結営業利益は、前期比3億4千8百万円減少の13億7百万円となった。

c. 総合エンジニアリング事業

化工機事業については、単体機器・プラントが堅調に推移したことなどにより、増収となった。

資源リサイクル事業については、廃棄物の有効利用と適正処理に引き続き傾注し、安定的な収益を維持した。

産業機械事業については、主要顧客の取引減少などにより、減収となった。

この結果、総合エンジニアリング事業の連結売上高は、前期比8億9千3百万円減少の102億1千9百万円、連結営業利益は、前期比1億5千5百万円減少の14億3千5百万円となった。

d. その他

その他の事業については、不動産事業での土地売却減少などにより、減収となった。

この結果、その他の事業の連結売上高は、前期比5億2千4百万円減少の42億2千万円となり、連結営業利益は、前期比2億5千5百万円減少の3億7千7百万円となった。

キャッシュ・フローの状況

当連結会計年度末の現金及び現金同等物（以下「資金」という。）の残高は、前連結会計年度末に比べ、18億3千9百万円増加の56億4千5百万円となった。

当連結会計年度末におけるキャッシュ・フローの状況とそれらの要因は次のとおりである。

（営業活動によるキャッシュ・フロー）

営業活動の結果得られた資金は、155億3百万円（前連結会計年度比90億4千3百万円増加）となった。

これは主に、減価償却費60億1千5百万円、たな卸資産の減少額33億9千6百万円、未払消費税等の増加額10億9千8百万円などによる資金の増加に対し、仕入債務の減少額34億9百万円、受注損失引当金の減少額2億6千5百万円などによる資金の減少があったことによるものである。

（投資活動によるキャッシュ・フロー）

投資活動の結果使用した資金は、58億5千9百万円（前連結会計年度比7億8千5百万円減少）となった。

これは主に、固定資産の取得による支出56億9百万円などによるものである。

（財務活動によるキャッシュ・フロー）

財務活動の結果使用した資金は、78億4百万円（前連結会計年度比4億6千2百万円増加）となった。

これは主に、短期借入れによる収入205億2千万円に対し、短期借入金の返済による支出211億5千万円、長期借入金の返済による支出70億6千7百万円などによるものである。

生産、受注及び販売の実績

a. 生産実績

当連結会計年度における生産実績をセグメントごとに示すと、次のとおりである。

セグメントの名称		生産高(百万円)	前年同期比(%)
コークス事業	コークス	48,504	75.1
燃料販売事業	石炭	833	91.6
	その他	14	103.8
合計		49,351	75.4

(注) 1. 金額は生産原価によっており、セグメント間の内部振替前の数値によっている。
 2. 上記金額には、消費税等は含まれていない。

b. 受注実績

当連結会計年度における受注実績をセグメントごとに示すと、次のとおりである。

セグメントの名称	受注高(百万円)	前年同期比(%)	受注残高(百万円)	前年同期比(%)
総合エンジニアリング事業	6,886	80.6	2,636	74.3

(注) 1. セグメント間の取引については、相殺消去している。
 2. 上記金額には、消費税等は含まれていない。

c. 販売実績

当連結会計年度における販売実績をセグメントごとに示すと、次のとおりである。

セグメントの名称	販売高(百万円)	前年同期比(%)
コークス事業	55,950	81.7
燃料販売事業	17,494	75.8
総合エンジニアリング事業	10,219	92.0
その他	4,220	88.9
合計	87,883	81.8

(注) 1. 金額は販売価格に基づき、セグメント間の取引については相殺消去している。
 2. 主な相手先別の販売実績および当該販売実績の総販売実績に対する割合は次のとおりである。

相手先	前連結会計年度 (自 2019年4月1日 至 2020年3月31日)		当連結会計年度 (自 2020年4月1日 至 2021年3月31日)	
	金額(百万円)	割合(%)	金額(百万円)	割合(%)
住友商事株式会社	3,621	3.4	15,233	17.3
日本製鉄株式会社	30,533	28.4	8,754	10.0

3. 上記金額には、消費税等は含まれていない。

(2) 経営者の視点による経営成績等の状況に関する分析・検討内容

経営者の視点による当社グループの経営成績等の状況に関する認識及び分析・検討内容は次のとおりである。

なお、文中の将来に関する事項については、提出日現在において判断したものである。

財政状態及び経営成績の状況に関する分析・検討内容

経営成績

当社グループの業績は、主力のコークス事業において、前期に比べコークス販売価格の下落などにより、当期の連結売上高は、前期比195億2千4百万円減少の878億8千3百万円となった。

利益面では、利幅の拡大や原価削減などにより、連結経常利益は、前期比54億6千2百万円増加の64億5千2百万円となった。

これより、特別損益・法人税等を差し引き、親会社株主に帰属する当期純利益は、前期比39億3千9百万円増加の39億6千8百万円となった。

なお、当期においては、新型コロナウイルス感染症による影響はほとんどない。

財政状態

当連結会計年度末の総資産は、1,021億5千1百万円となり、前連結会計年度末に比べ41億5千2百万円減少となった。増減の主なものは、原材料及び貯蔵品の減少25億2千5百万円、受取手形及び売掛金の減少10億2千8百万円、商品及び製品の減少9億6千7百万円等である。

当連結会計年度末の負債は、510億4千5百万円となり、前連結会計年度末に比べ80億7千万円減少となった。増減の主なものは、流動負債「その他」の増加17億8千1百万円、長期借入金の減少68億4千9百万円、支払手形及び買掛金の減少34億9百万円等である。

当連結会計年度末の純資産は、前連結会計年度末に比べ、39億1千7百万円増加の511億6百万円となった。また、当連結会計年度末の自己資本比率は、50.0%となった。

キャッシュ・フローの状況の分析・検討内容並びに資本の財源及び資金の流動性に関する情報

キャッシュ・フロー

当連結会計年度末の現金及び現金同等物（以下「資金」という。）の残高は、前連結会計年度末に比べ18億3千9百万円増加の56億4千5百万円となった。

（営業活動によるキャッシュ・フロー）

営業活動の結果得られた資金は、155億3百万円（前連結会計年度比90億4千3百万円増加）となった。

（投資活動によるキャッシュ・フロー）

投資活動の結果使用した資金は、58億5千9百万円（前連結会計年度比7億8千5百万円減少）となった。

（財務活動によるキャッシュ・フロー）

財務活動の結果使用した資金は、78億4百万円（前連結会計年度比4億6千2百万円増加）となった。

資金需要

当社グループの主な資金需要は、設備投資、原材料・商品等の仕入代金の支払、販売費および一般管理費の支払、借入金の返済および法人税等の支払等である。

当社グループは、事業活動に必要な資金を、営業活動によるキャッシュ・フローおよび借入金によって継続的に調達することが可能であると考えている。

なお、現時点で新型コロナウイルス感染症による影響はない。

財務政策

当社グループは、運転資金および設備投資資金については、営業活動によるキャッシュ・フローから生み出される自己資金および借入金により賄っている。

当連結会計年度末現在、短期借入金の残高は70億2千9百万円（うち、1年以内に返済予定の長期借入金70億2千9百万円）、長期借入金の残高は160億5千9百万円である。

また、当社および一部の連結子会社は、取引銀行15行と当座貸越契約および貸出コミットメント契約を締結しており、効率的な資金調達を行っている。当連結会計年度末における当座貸越契約の極度額および貸出コミットメントの総額は350億5千万円である。

当社グループは、資金効率を高めるため、売上債権およびたな卸資産の圧縮に努めており、有利子負債の残高を減少させ借入金依存度を引き下げ、財務基盤の強化に取り組んでいる。

現時点において、新型コロナウイルス感染症の影響による、財務政策の変更はない。

当連結会計年度のキャッシュ・フロー対有利子負債比率（有利子負債÷営業キャッシュ・フロー）は1.5年であり、インタレスト・カバレッジ・レシオ（営業キャッシュ・フロー÷利払い）は55.3である。

（注）有利子負債...借入金およびその他の有利子負債

営業キャッシュ・フロー...連結キャッシュ・フロー計算書における営業活動によるキャッシュ・フロー
利払い...連結キャッシュ・フロー計算書における利息の支払額

重要な会計上の見積り及び当該見積りに用いた仮定

連結財務諸表の作成に当たって用いた会計上の見積り及び当該見積りに用いた仮定のうち、重要なものについては、第5 経理の状況 1 連結財務諸表等 (1) 連結財務諸表 注記事項（重要な会計上の見積り）に記載のとおりである。

4【経営上の重要な契約等】

該当事項はない。

5【研究開発活動】

当社グループ（当社および連結子会社）は、総合エンジニアリング事業における化工機事業分野をはじめ、新規事業分野等において、製品の高度化と新製品・新技術の開発に取り組んでいる。

当連結会計年度における各セグメント別の研究の目的等は次のとおりである。なお、当連結会計年度の研究開発費の総額は125百万円である。

（総合エンジニアリング事業）

化工機事業分野においては、顧客ニーズに対応すべく、省エネルギー化、高機能化、製造コスト低減等を目指した技術の開発・改良改善を実施中であり、特に、モビリティ・ヘルスケア・フード分野に対応する新製品の開発に取り組んでいる。

また、シミュレーション技術にも力を入れており、開発のスピードアップを図ると共に、IoT技術の導入を進めている。

総合エンジニアリング事業に係る研究開発費は119百万円である。

第3【設備の状況】

1【設備投資等の概要】

当社グループ（当社および連結子会社）は、品質、サービスおよび生産性の向上を図るため設備の増強、維持補修等を行い、当連結会計年度において57億円の設備投資（長期前払費用を含む）を実施し、そのうちコークス事業に属する当社北九州事業所において、コークス製造設備、港湾荷役設備の増強等51億円を実施した。

また、総合エンジニアリング事業およびその他の事業の当連結会計年度における設備投資は、経常的な維持補修であり、特記すべき事項はない。

2【主要な設備の状況】

当社グループ（当社および連結子会社）における主要な設備は、以下のとおりである。

(1) 提出会社

2021年3月31日現在

事業所名 (所在地)	セグメントの 名称	設備の内容	帳簿価額（百万円）					従業員数 (人)
			建物及び構 築物	機械装置 及び運搬具	土地 (面積千㎡)	その他	合計	
北九州事業所 (北九州市若松区)	コークス事業	コークス製造・ 副産物加工設備	3,995	18,733	13,827 (949千㎡)	328	36,885	293
		港湾荷役設備	969	1,586	3,015 (180千㎡)	18	5,590	61
栃木工場 (栃木県栃木市)	総合エンジ アリング事業	化学機器製造 設備	173	331	927 (116千㎡)	46	1,478	68

(注) 1. 帳簿価額のその他は工具、器具及び備品およびリース資産であり、建設仮勘定を含めていない。
2. 金額には消費税等を含めていない。

(2) 国内子会社

2021年3月31日現在

会社名 (所在地)	セグメントの 名称	設備の内容	帳簿価額（百万円）					従業員数 (人)
			建物及び構 築物	機械装置 及び運搬具	土地 (面積千㎡)	その他	合計	
三池港物流㈱ (福岡県大牟田市)	その他	港湾荷役・陸上 運送設備	1,348	496	1,673 (210千㎡)	41	3,559	154

(注) 1. 帳簿価額のその他は工具、器具及び備品およびリース資産であり、建設仮勘定を含めていない。
2. 金額には消費税等を含めていない。

(3) 在外子会社

特記する事項はない。

3【設備の新設、除却等の計画】

当社グループ（当社および連結子会社）における設備投資については、投資効率、設備改修計画等を総合的に勘案して策定している。設備投資計画は原則的に連結子会社が個々に策定しているが、重要な設備投資については当社を中心に調整を図っている。

なお、当連結会計年度末現在における重要な設備の新設等は、次のとおりである。

(1) 設備の新設

経常的な設備の更新のための新設等を除き、重要な設備の新設等の計画はない。

(2) 除却等

経常的な設備の更新のための除却等を除き、重要な設備の除却等の計画はない。

第4【提出会社の状況】

1【株式等の状況】

(1)【株式の総数等】

【株式の総数】

種類	発行可能株式総数(株)
普通株式	1,080,000,000
計	1,080,000,000

【発行済株式】

種類	事業年度末現在発行数(株) (2021年3月31日)	提出日現在発行数(株) (2021年6月29日)	上場金融商品取引所名 又は登録認可金融商品 取引業協会名	内容
普通株式	302,349,449	302,349,449	東京証券取引所 市場第一部	単元株式数 100株
計	302,349,449	302,349,449	-	-

(2)【新株予約権等の状況】

【ストックオプション制度の内容】

該当事項はない。

【ライツプランの内容】

該当事項はない。

【その他の新株予約権等の状況】

該当事項はない。

(3)【行使価額修正条項付新株予約権付社債券等の行使状況等】

該当事項はない。

(4)【発行済株式総数、資本金等の推移】

年月日	種類	発行済株式総 数増減数 (株)	発行済株式 総数残高 (株)	資本金 増減額 (百万円)	資本金 残高 (百万円)	資本準備金 増減額 (百万円)	資本準備金 残高 (百万円)
2012年3月23日	C種優先株式	14,000,000	302,349,449	-	7,000	-	1,750

(注) 会社法第178条の規定に基づき、C種優先株式を消却したものである。

(5) 【所有者別状況】

2021年3月31日現在

区分	株式の状況(1単元の株式数100株)							単元未満株式の状況(株)	
	政府及び地方公共団体	金融機関	金融商品取引業者	その他の法人	外国法人等		個人その他		計
					個人以外	個人			
株主数(人)	-	24	45	148	82	48	21,640	21,987	-
所有株式数(単元)	-	375,364	80,371	1,394,500	214,227	1,164	956,377	3,022,003	149,149
所有株式数の割合(%)	-	12.42	2.66	46.14	7.09	0.04	31.65	100.00	-

(注) 1. 自己名義株式11,320,765株は「個人その他」の中に113,207単元、「単元未満株式の状況」の中に65株含まれている。

2. 証券保管振替機構名義の株式は、「その他の法人」の中に55単元含まれている。

(6) 【大株主の状況】

2021年3月31日現在

氏名又は名称	住所	所有株式数(株)	発行済株式(自己株式を除く)の総数に対する所有株式数の割合(%)
日本製鉄株式会社	東京都千代田区丸の内2-6-1	65,628,595	22.55
住友商事株式会社	東京都千代田区大手町2-3-2	56,558,095	19.43
日本マスタートラスト信託銀行株式会社(信託口)	東京都港区浜松町2-11-3	10,801,800	3.71
株式会社日本カストディ銀行(信託口)	東京都中央区晴海1-8-12	5,227,800	1.79
INTERACTIVE BROKERS LLC	ONE PICKWICK PLAZA GREENWICH, CONNECTICUT 06830 USA	4,423,900	1.52
株式会社三井住友銀行	東京都中央区丸の内1-1-2	3,772,181	1.29
DFA INTL SMALL CAP VALUE PORTFOLIO	PALISADES.WEST 6300,BEE CAVE ROAD BUILDING ONE AUSTIN TX 78746 US	3,069,600	1.05
日鉄鉱業株式会社	東京都千代田区丸の内2-3-2	3,000,000	1.03
株式会社日本カストディ銀行(信託口5)	東京都中央区晴海1-8-12	2,564,500	0.88
株式会社商船三井	東京都港区虎ノ門2-1-1	2,513,000	0.86
計	-	157,559,471	54.13

(注1) 上記所有株式のうち、信託業務に係る株式は、日本マスタートラスト信託銀行株式会社(信託口) 10,801,800株、株式会社日本カストディ銀行(信託口) 5,227,800株、株式会社日本カストディ銀行(信託口5) 2,564,500株である。

(7)【議決権の状況】
【発行済株式】

2021年3月31日現在

区分	株式数(株)	議決権の数(個)	内容
無議決権株式	-	-	-
議決権制限株式(自己株式等)	-	-	-
議決権制限株式(その他)	-	-	-
完全議決権株式(自己株式等)	11,320,700	-	-
完全議決権株式(その他)	290,879,600	2,908,796	-
単元未満株式	149,149	-	1単元(100株)未満の株式
発行済株式総数	302,349,449	-	-
総株主の議決権	-	2,908,796	-

(注)上記「完全議決権株式(その他)」の中には、証券保管振替機構名義の株式5,500株が含まれている。また、「議決権の数」欄には、同機構名義の完全議決権株式に係る議決権の数55個が含まれている。

【自己株式等】

2021年3月31日現在

所有者の氏名又は名称	所有者の住所	自己名義所有株式数(株)	他人名義所有株式数(株)	所有株式数の合計(株)	発行済株式総数に対する所有株式数の割合(%)
日本コークス工業株式会社	東京都江東区豊洲 3-3-3	11,320,700	-	11,320,700	3.74
計	-	11,320,700	-	11,320,700	3.74

2【自己株式の取得等の状況】

【株式の種類等】 会社法第155条第7号に該当する普通株式の取得

(1)【株主総会決議による取得の状況】

該当事項はない。

(2)【取締役会決議による取得の状況】

該当事項はない。

(3)【株主総会決議又は取締役会決議に基づかないものの内容】

区分	株式数(株)	価額の総額(円)
当事業年度における取得自己株式	1,137	81,186
当期間における取得自己株式(注)	142	15,634

(注) 当期間における取得自己株式には、2021年6月1日からこの有価証券報告書提出日までの単元未満株式の買取りによる株式は含まれていない。

(4)【取得自己株式の処理状況及び保有状況】

区分	当事業年度		当期間	
	株式数(株)	処分価額の総額(円)	株式数(株)	処分価額の総額(円)
引き受ける者の募集を行った取得自己株式	-	-	-	-
消却の処分を行った取得自己株式	-	-	-	-
合併、株式交換、株式交付、会社分割に係る移転を行った取得自己株式	-	-	-	-
その他 (単元未満株式の買増請求による売渡し)	99	10,575	80	8,546
保有自己株式数	11,320,765	-	11,320,827	-

(注) 1. 当期間における処理自己株式には、2021年6月1日からこの有価証券報告書提出日までの単元未満株式の買増請求による売渡しによる株式は含まれていない。

2. 当期間における保有自己株式には、2021年6月1日からこの有価証券報告書提出日までの単元未満株式の買取りおよび単元未満株式の買増請求による売渡しによる株式は含まれていない。

3【配当政策】

(1) 配当方針

当社の利益配分に関する基本方針については、株主の皆様への還元ならびに将来の安定的な収益基盤確立のために必要な投資や財務体質強化のための内部留保について、業績および財務の状況を総合的に勘案したうえで適切に配分することとしている。

株主の皆様への利益還元については、上記の方針を踏まえつつ、継続的且つ長期安定的な配当を実施することが重要な課題であると認識している。

(2) 配当制度

当社は、定款により、毎事業年度2回（期末配当および中間配当）の配当制度を定めている。

期末配当

期末配当は、毎年3月31日を基準日として、株主総会で決議する。

中間配当

中間配当は、毎年9月30日を基準日として、取締役会で決議する。

(3) 当事業年度に係る剰余金の配当

決議年月日	配当金の総額 (百万円)	1株当たり配当額 (円)
2021年6月29日 定時株主総会決議	1,164	4.00

4【コーポレート・ガバナンスの状況等】

(1)【コーポレート・ガバナンスの概要】

コーポレート・ガバナンスに関する基本的な考え方

当社は、当社グループの持続的な成長と中長期的な企業価値の向上に資することを目的とし、以下に掲げる経営理念を実現するための企業活動を通じて、社会からの信頼を確立するために、コーポレート・ガバナンスの構築に取り組んでいる。

(経営理念)

人類の活動に不可欠な資源や素材と高付加価値技術を社会に供給し続けることにより、存在価値のある企業として、よりよい社会環境の構築に貢献するとともに、人類社会の持続的発展に寄与します。

独自の企画・提案力をもってソリューションビジネスを展開します。

社会的に信頼される新しい企業文化を創造します。

企業活動を通じて働く社員の自己実現と生活の安定・充実を図ります。

企業統治の体制の概要および当該体制を採用する理由

(1) 企業統治の体制の概要

当社は、監査役会設置会社であり、取締役6名中3名が社外取締役、監査役3名中2名が社外監査役である。

当社は、月1回の頻度で定例取締役会を開催するほか、必要に応じ随時臨時取締役会を開催している。

このほか、業務執行に関する重要事項および経営方針を審議・協議するため経営会議を設置し、月2回の頻度で開催している。

なお、取締役会での意思決定を要する事業計画、予算、設備投資、投融資等の重要な個別執行事案については、事前に経営会議、予算委員会、投融資委員会、関係各部門長等による会議等において審議・協議を行っている。

また、全般的な業務の遂行状況をモニタリングすることを目的としたモニタリング会議を、月1回の頻度で開催し、各部門の抱える課題に焦点を当て、課題解決の道筋をつけることを目的とした役員業務報告会を、月1回の頻度で開催している。

監査役は取締役会のほか経営会議などの重要な会議に出席している。監査役の監査を補助するためスタッフを2名(兼任)配置している。

内部監査部門は、当社グループ全体の業務執行を対象とした監査を行う。

(2) 企業統治の体制を採用する理由

当社のガバナンスの効率性と実効性を確保し、企業価値の向上に資するため、複数の社外取締役、社外監査役を選任している。

取締役の業務が効率的に行われるために、経営会議、予算委員会、投融資委員会、関係各部門長等による会議等において審議・協議を行っている。

企業統治に関するその他の事項

(1) 内部統制システムの整備の状況

・内部統制整備の組織体制

取締役会で決議した内部統制の基本方針に沿って、規則や体制の整備を行うため、人事・総務部内にリスクマネジメントグループを設置している。

・コンプライアンス体制の整備状況

当社は、社長を委員長とするリスクマネジメント委員会を設置し、当社グループのリスク管理、コンプライアンスに関する基本方針の策定、体制の整備および諸施策に関する審議を行っている。このほか、「コンプライアンスガイドブック」の配布、研修等の実施、内部通報制度の運用などの施策を行い、コンプライアンス意識の向上等を図っている。

(2) リスク管理体制の整備状況

当社は、重大事故発生時に損害・損失等を抑制するための具体策を迅速に決定・実行する組織として、社長を本部長とする危機対策本部を設置し、適切に対応するとともに、実効性のある再発防止策を構築する社内体制を整備している。

(3) 子会社の業務の適正性を確保するための整備状況

当社は、子会社の効率的な管理、運営を行うため、関係会社管理規則を定め、子会社における一定の行為または事案について当社の承認または当社への報告を求めることで、子会社の経営・リスクに関する適切な管理、運営を行う体制を整備している。

また、子会社の業務執行取締役の職務の執行を管理・指導するため、当社より取締役および監査役を派遣し、子会社の株主総会、取締役会その他重要な会議等への出席等を通じて、子会社に対する管理・指導を行うとともに、当社より派遣した取締役および監査役を通じ、または子会社の各種報告制度を通じ、子会社の必要な情報が当社に適時・適切に報告される体制を構築している。

(4) 責任限定契約の内容の概要

当社と各社外取締役および各社外監査役は、会社法第427条第1項の規定により、当該社外取締役および社外監査役が職務を行うにつき善意でかつ重大な過失がないときは、同法第423条第1項の賠償責任を、法令が規定する金額に限定する契約を締結している。

(5) 補償契約の内容の概要

当社は、取締役鹿毛和哉、松岡弘明、清水昭彦、徳永直之、森川郁彦、和坂貞雄の各氏および監査役岩下将弘、後藤貴紀、櫻田修一の各氏との間で会社法第430条の2第1項に規定する補償契約を締結しており、同項第1号の費用および第2号の損失を法令に定める範囲において当社が補償することとしている。

(6) 役員等賠償責任保険契約の内容の概要

当社は、保険会社との間で、取締役、監査役および執行役員を被保険者として、会社法第430条の3第1項に規定する役員等賠償責任保険契約を締結している。

当該契約においては、株主代表訴訟、第三者訴訟および会社訴訟に対する取締役、監査役および執行役員の損害賠償責任のうち被保険者が負担することとなる損害賠償金・訴訟費用に関する損害が填補されることとなる。ただし、被保険者の職務の執行の適切性が損なわれないようにするため、故意または重過失に起因する場合は填補の対象としないこととする。

(7) 取締役の定数

当社の取締役は25名以内とする旨定款に定めている。

(8) 取締役の選任および解任の決議要件

当社は、取締役の選任決議について、議決権を行使することができる株主の議決権の3分の1以上を有する株主が出席し、その議決権の過半数をもって行う旨定款に定めている。

また、取締役の選任決議は、累積投票によらないものとする旨定款に定めている。

(9) 取締役会で決議できる株主総会決議事項

・自己の株式の取得

当社は、会社法第165条第2項の規定により、取締役会の決議をもって、自己の株式を取得することができる旨を定款に定めている。これは、経営環境の変化に対応した機動的な資本政策の遂行を可能とするため、市場取引等により自己の株式を取得することを目的とするものである。

・取締役および監査役の責任免除

当社は、会社法第426条第1項の規定により、取締役会の決議をもって同法第423条第1項の行為に関する取締役（取締役であった者を含む。）および監査役（監査役であった者を含む。）の責任を法令の限度において免除することができる旨定款に定めている。これは、取締役および監査役が職務を遂行するにあたり、その能力を十分に発揮して、期待される役割を果たしうる環境を整備することを目的とするものである。

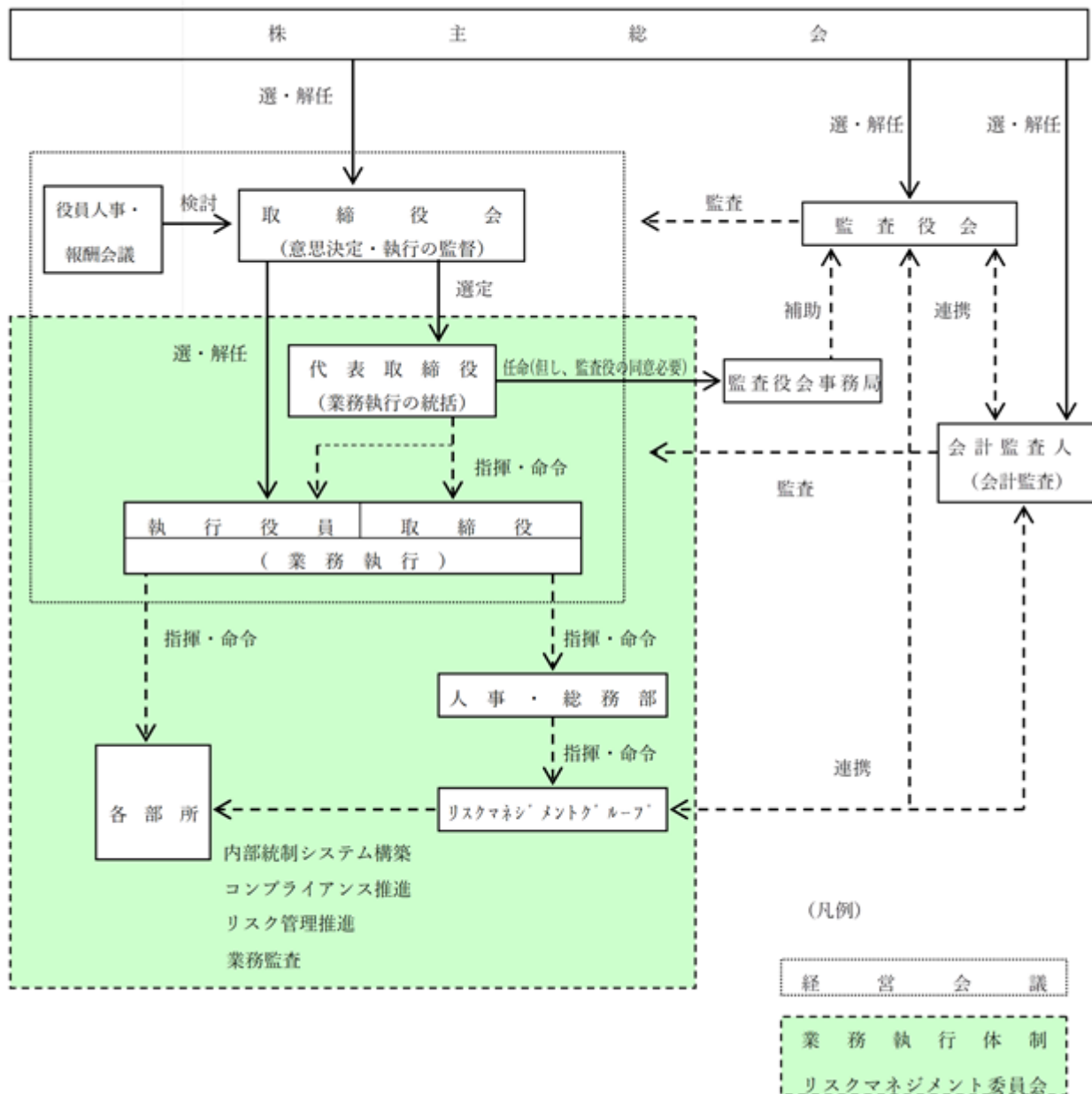
・中間配当

当社は、取締役会の決議によって毎年9月30日を基準日として、中間配当を行うことができる旨定款に定めている。これは、株主への機動的な利益還元を可能にするためである。

(10) 株主総会の特別決議要件

当社は、会社法第309条第2項に定める株主総会の特別決議要件について、議決権を行使することができる株主の議決権の3分の1以上を有する株主が出席し、その議決権の3分の2以上をもって行う旨定款に定めている。これは、株主総会における特別決議の定足数を緩和することにより、株主総会の円滑な運営を行うことを目的とするものである。

(会社の機関の内容および内部統制関係図)



(2) 【役員の状況】

役員一覧

男性9名 女性 - 名 (役員のうち女性の比率 - %)

役職名	氏名	生年月日	略歴	任期	所有株式数 (株)
代表取締役 社長	鹿毛 和哉	1957年3月10日	1982年4月 新日本製鐵株式会社入社 2004年4月 同社 名古屋製鐵所 薄板工場部長 2009年4月 同社 名古屋製鐵所 副所長 2009年7月 同社 安全推進部長 2011年4月 同社 執行役員 技術開発本部環境・プロセス研究開発センター所長 2012年4月 同社 顧問(ウジミナス社に関する事項を委嘱) 2016年4月 当社 顧問 2016年6月 当社 代表取締役社長(現)	(注)3	288,100
取締役 副社長	松岡 弘明	1960年8月31日	1985年4月 新日本製鐵株式会社入社 2000年4月 同社 名古屋製鐵所 総務部総務グループリーダー 2009年4月 同社 人事・労政部 人事グループリーダー 2011年4月 同社 棒線事業部 室蘭製鐵所 総務部長 2014年4月 同社 棒線事業部 棒線営業部長 2016年4月 同社 執行役員 棒線事業部長 2019年4月 同社 常務執行役員 大阪支社長 2021年4月 同社 執行役員 社長付 当社 顧問 2021年6月 当社 取締役副社長(現)	(注)5	30,000
専務取締役	清水 昭彦	1958年5月26日	1981年4月 株式会社三井銀行入行 2006年4月 株式会社三井住友銀行 本店営業第七部 部長 2009年4月 同行 監査部 上席考査役 2009年10月 同行 同部 副部長 2011年1月 当社 経理部長 2011年4月 当社 執行役員 経理部長 2011年9月 当社 執行役員 経営管理部長 2013年6月 当社 常務取締役 経営管理部長 2018年6月 当社 常務取締役 2019年6月 当社 専務取締役(現)	(注)3	51,900
取締役	徳永 直之	1972年12月11日	1995年4月 住友商事株式会社入社 2008年9月 同社炭素部 参事 当社コークス部 コークス営業グループリーダー 2010年6月 米国住友商事 炭素・鉄鋼原料ユニット長 2015年4月 住友商事株式会社 炭素部炭素製品チームサブリーダー 2016年4月 同社炭素部 参事 住商CRM株式会社 取締役 2018年10月 同社炭素部 業務・開発チームリーダー (現)	(注)3	-
取締役	森川 郁彦	1957年2月15日	1979年4月 株式会社三井銀行入行 2005年6月 株式会社三井住友銀行 執行役員マスマリテール事業部長 2009年4月 同行 常務執行役員 2011年4月 同行 常務執行役員プライベート・アドバイザリー本部長 2012年6月 SMBCフレンド証券株式会社 代表取締役兼 専務執行役員 2018年1月 SMBC日興証券株式会社 顧問 2018年6月 室町建物株式会社 代表取締役副社長執行役員	(注)3	-

役職名	氏名	生年月日	略歴	任期	所有株式数 (株)
取締役	和坂 貞雄	1950年6月3日	1976年4月 三井鉱山株式会社入社 1980年3月 三井石炭液化株式会社出向 1980年5月 米国SRCインターナショナル社出向 1995年1月 国立研究開発法人 新エネルギー・産業技術 総合開発機構出向(2003年5月 同機構転 籍) 2007年10月 同機構 理事 2013年10月 和歌山県工業技術センター所長 2019年2月 SRCテクノ株式会社 技術顧問 2020年4月 SRCコンサルティング株式会社 技術顧問 (現)	(注)3	-
常勤監査役	岩下 将弘	1957年12月26日	1981年4月 三井鉱山株式会社入社 1997年9月 当社 九州支店 総務課長 1998年10月 当社 三池事業所 開発事業課長 2006年7月 当社 経理部 副部長 2007年7月 当社 北九州事業所 副所長 2014年1月 当社 経営管理部 予算グループリーダー兼 資金グループリーダー 2015年10月 当社 経営管理部 予算グループリーダー兼 経営企画グループリーダー 2017年6月 当社 常勤監査役(現)	(注)4	24,000
監査役	後藤 貴紀	1969年9月28日	1992年4月 新日本製鐵株式会社入社 2003年2月 同社 営業総括部 営業企画室マネージャー 2008年5月 同社 室蘭製鐵所 経理グループリーダー 2011年4月 同社 財務部 マネージャー 2012年10月 同社 同部 主幹 2016年4月 同社 同部 予算室長 2019年4月 同社 経営企画部 部長 2021年4月 同社 関係会社部 部長(現)	(注)6	-
監査役	櫻田 修一	1962年11月15日	1985年4月 英和監査法人入社 1989年3月 公認会計士登録 2000年6月 朝日アーサーアンダーセン株式会社 アン ダーセン・ナショナルパートナー 2003年1月 ベリングポイント株式会社 マネージング ディレクター 2008年1月 株式会社ヒューロンコンサルティンググルー プ マネージングディレクター 2010年6月 株式会社アカウンティング・アドバイザ リー 代表取締役 マネージングディレク ター(現)	(注)4	-
計					394,000

- (注) 1. 取締役 徳永直之、森川郁彦、和坂貞雄は、社外取締役である。
2. 監査役 後藤貴紀、櫻田修一は、社外監査役である。
3. 2020年6月26日開催の定時株主総会の終結の時から2年間
4. 2020年6月26日開催の定時株主総会の終結の時から4年間
5. 2021年6月29日開催の定時株主総会の終結の時から1年間
6. 2021年6月29日開催の定時株主総会の終結の時から3年間
7. 当社は、意思決定の迅速化および業務執行の円滑化を図るため、執行役員制度を導入している。執行役員は下
記のとおりである。

常務執行役員		森 俊一郎
常務執行役員	コークス事業部長	波多野 康彦
執行役員	燃料・資源リサイクル事業部長	井伊 誠一郎
執行役員	コークス事業部北九州事業所長	坂田 竜治
執行役員	化工機事業部長	辻田 雅文

社外役員の状況

イ．社外取締役と当社の関係等

社外取締役と当社の関係等は、以下のとおりである。

徳永直之氏：同氏は、住友商事株式会社の社員である。なお、住友商事株式会社は、当社の「その他の関係会社」であるほか、当社のコークス部門での主要な取引先である。

和坂貞雄氏：同氏は、SRCコンサルティング株式会社の技術顧問である。

なお、いずれの社外取締役も当社と人的関係、資本関係、取引関係その他の利害関係等はない。

ロ．社外監査役と当社の関係等

社外監査役と当社の関係等は、以下のとおりである。

後藤貴紀氏：同氏は、日本製鉄株式会社の社員である。なお、日本製鉄株式会社は、当社の「その他の関係会社」であるほか、当社のコークス部門での主要な取引先である。

櫻田修一氏：同氏は、株式会社アカウンティング・アドバイザー代表取締役マネージングディレクターである。

なお、いずれの社外監査役も当社と人的関係、資本関係、取引関係その他の利害関係等はない。

ハ．社外取締役および社外監査役と当社との人的関係、資本関係、取引関係その他の利害関係等

当社は、当社の「その他の関係会社」であり、かつ、主要な取引先である日本製鉄株式会社、住友商事株式会社との間で業務提携協定書を締結し、相互にシナジー効果を最大限に発揮すべく緊密な協力関係を構築している。当社の社外取締役3名のうち1名と社外監査役1名は、各社の業務執行者であり、当社の事業にも知見があることから、当社のガバナンスの効率性と実効性が期待され、企業価値の向上に資するものと考えている。なお、社外取締役のうち2名は、一般株主と利益相反が生じるおそれのない独立役員であることから、一般株主の利益保護の視点が期待され、これらの相乗効果で一層企業価値の向上に資するものと考えている。

また、社外取締役および社外監査役を継続して選任することにより、取締役および監査役の職務執行の監督機能の維持・向上が図られると考えている。

当社の社外役員の独立性については、金融商品取引所が定める独立役員の独立性判断基準をもとに当社が独自に定めた基準に従い、当社との人的関係、資本関係、取引関係その他の利害関係を勘案し、その有無を判断している。

社外取締役又は社外監査役による監督又は監査と内部監査、監査役監査および会計監査との相互連携並びに内部統制部門との関係

社外取締役および社外監査役は、取締役および監査役会等において、それぞれの専門分野に関する知見から意見を述べるなど、適宜必要な発言を行っている。

また、社外監査役は、常勤監査役と常に連携し、内部監査および会計監査との相互連携並びに内部統制部門との関係等を通じて、多角的な視点からの監査を実施している。

(3) 【監査の状況】

監査役監査の状況

a. 監査役監査の組織、人員及び手続

監査役監査の組織、人員及び手続については、「(1) コーポレート・ガバナンスの概要 企業統治の体制の概要及び当該体制を採用する理由」に記載している。

b. 監査役及び監査役会の活動状況

当事業年度において当社は監査役会を計13回開催しており、個々の監査役の出席状況については次の通りである。

区 分	氏 名	監査役会出席状況
常勤監査役	岩 下 将 弘	全13回中13回
社外監査役	江 壽 茂 太	全10回中10回
社外監査役	櫻 田 修 一	全10回中10回

(注) 全回数が異なるのは、就任時期の違いによるもの。

監査役会における主な検討事項は、監査の方針および監査実施計画、内部統制システムの整備・運用状況、会計監査人の監査の方法および結果の相当性等である。

常勤監査役は、取締役等との意思疎通、取締役会その他重要な会議への出席、重要な決裁書類等の閲覧、本社および事業所における業務および財産状況の調査、子会社の取締役等および監査役との意思疎通・情報交換や子会社からの事業報告の確認、会計監査人からの監査の実施状況・結果の報告の確認を行っており、監査役会において、社外監査役に定期的に報告し情報を共有するとともに意見交換している。

社外監査役は、取締役会に出席し、それぞれの専門的知見やバックグラウンドを活かし、必要に応じて説明を求め意見表明を行い、また、常勤監査役とともに事業所や主要子会社に往査等を行い、状況の確認に努め、会計監査人からの監査の実施状況・結果の報告の確認を協力して行っている。

内部監査の状況

当社は、当社グループのコンプライアンスの遵守状況および業務の適正性を中心としたリスクマネジメントを行うため、人事・総務部にリスクマネジメントグループを設置し、専任者5名を置いている。

監査役とリスクマネジメントグループは、監査に関する情報・意見について随時協議を行っているほか、必要に応じて会計監査人と監査に関する協議等を行っている。

会計監査の状況

a. 監査法人の名称

EY新日本有限責任監査法人

b. 継続監査期間

54年間

c. 業務を執行した公認会計士

指定有限責任社員 業務執行社員 渡辺 伸啓

指定有限責任社員 業務執行社員 山村 竜平

d. 監査業務に係る補助者の構成

当社の会計監査業務に係る補助者は、公認会計士10名、その他9名である。

e. 監査法人の選定方針と理由

当社の監査役会は、会計監査人の選定について、当社の広範な業務内容に対応して効率的な監査業務を実施できる一定の規模を持つこと、審査体制が整備されていること、監査日数、監査期間および具体的な監査実施要領並びに監査費用が合理的且つ妥当であること、等により総合的に判断する事としている。

その結果、当社の監査役会は、EY新日本有限責任監査法人が適任と判断している。

f. 監査役及び監査役会による監査法人の評価

当社の監査役および監査役会は、日本監査役協会が公表している「会期監査人の評価及び選定基準策定に関する監査役等の実務指針」を踏まえた上で監査法人に対して評価を行っており、会計監査人が独立の立場を保持し、且つ、適正な監査を実施しているかを監視および検証するとともに、会計監査人からその職務の執行状況についての報告、また、「職務の遂行が適正に行われることを確保するための体制」（会社計算規則第131条各号に掲げる事項）を「監査に関する品質管理基準」（2005年10月28日企業会計審議会）等に従って整備している旨の通知を受け、必要に応じて説明を求めた。

その結果、会計監査人の職務執行に問題はないと評価し、再任を決議している。

監査報酬の内容等

a. 監査公認会計士等に対する報酬の内容

区分	前連結会計年度		当連結会計年度	
	監査証明業務に基づく報酬（百万円）	非監査業務に基づく報酬（百万円）	監査証明業務に基づく報酬（百万円）	非監査業務に基づく報酬（百万円）
提出会社	59	-	59	-
連結子会社	-	-	-	-
計	59	-	59	-

b. 監査公認会計士等と同一のネットワークに対する報酬（a.を除く）

該当事項はない。

c. その他の重要な監査証明業務に基づく報酬の内容

該当事項はない。

d. 監査役会が会計監査人の報酬等に同意した理由

監査役会は、会計監査人の監査計画の内容、会計監査の職務遂行状況および報酬見積り等が当社の事業規模や事業内容に照らして適切かどうかの必要な検証を行ったうえで、会計監査人の報酬等の額について同意の判断を行っている。

(4) 【役員の報酬等】

役員報酬等の額又はその算定方法の決定に関する方針に係る事項

a. 方針の内容等

当社の「取締役及び監査役の報酬等の額の決定に関する方針」は、以下の通りである。

・取締役

求められる能力および責任に見合った水準を勘案して役位別に基準額を定め、これを当社の連結の業績に応じて一定の範囲で変動させ、株主総会で承認を得た限度額の範囲内で各取締役に係る月額報酬の額を決定する。

・監査役

役位および常勤・非常勤の別に応じた職務の内容を勘案し、株主総会で承認を得た限度額の範囲内で各監査役に係る月額報酬の額を決定する。

上記の方針により、当社の役員の報酬等の額は、業績を反映した報酬体系を適用しており、株主総会で承認を得た取締役報酬枠（月額30百万円以下）の範囲内で、毎年7月に、前期の連結経常利益を勘案して、取締役の定額報酬を改定する運用を行っている。

なお、取締役および監査役の退職慰労金制度は廃止している。

b. 方針の決定方法

報酬決定の手続きは、取締役の報酬にあつては、株主総会で承認を得た取締役の報酬の範囲内で、役員人事・報酬会議の検討を経て取締役会で決定し、監査役の報酬については、監査役の協議により決定するものとしている。

なお、役員人事・報酬会議は、当社の役員の人事・報酬の決定に先立ち、議論、検討する機関であり、社長、人事担当役員、社外取締役で構成する。

役員区分ごとの報酬等の総額、報酬等の種類別の総額及び対象となる役員の員数

役員区分	報酬等の総額 (百万円)	報酬等の種類別の総額(百万円)			対象となる 役員の員数 (人)
		固定報酬	業績連動報酬	退職慰労金引当額	
取締役 (社外取締役を除く)	81	-	81	-	7
監査役 (社外監査役を除く)	16	16	-	-	1
社外役員	13	13	-	-	4
計	112	31	81	-	12

- (注) 1. 取締役の役員報酬額には、使用人兼務取締役の使用人分給与は含まれていない。
2. 株主総会決議による取締役の報酬限度額は、月額30百万円(使用人兼務取締役の使用人分給与相当額は含まない。)、監査役の報酬限度額は、月額5百万円である。
3. 当連結会計年度末現在の取締役は6名(うち社外取締役は3名)、監査役は3名(うち社外監査役は2名)である。表中の支給人員との差は、退任者が5名(うち社外取締役は1名)、期末在任者のうち社外取締役1名および社外監査役1名が無報酬のためである。

(5) 【株式の保有状況】

投資株式の区分の基準及び考え方

- a. 純投資目的以外の目的である投資株式
業務提携、取引の維持上の必要性を勘案し、保有する株式数を含め合理性があると認められる場合に、政策的に保有する株式
- b. 純投資目的である投資株式
上記a以外の株式

保有目的が純投資目的以外の目的である投資株式

- a. 保有方針及び保有の合理性を検証する方法並びに個別銘柄の保有の適否に関する取締役会等における検証の内容

(保有方針)

当社は、株式の保有が当社と保有先企業において、取引関係や提携関係および人的交流などの事業基盤の維持・強化、当社の収益力向上、ひいては当社および当社グループの企業価値向上に資すると判断できる場合に限り、純投資目的以外の目的である投資株式を政策的に保有継続することとしており、検証の結果その効果が認められなくなった場合には売却する方針である。

(保有の合理性を検証する方法並びに個別銘柄の保有の適否に関する取締役会等における検証の内容)

保有の合理性の検証方法については、全ての株式を対象に取引関係や提携関係および人的交流などの維持・強化といった保有目的が適切かどうかに加え、保有に伴うリターン・リスク、資本コストに見合っているかどうかを個別・具体的に精査し、取締役会において検証している(2021年6月29日取締役会)。

b. 銘柄数及び貸借対照表計上額

	銘柄数 (銘柄)	貸借対照表計上額の 合計額(百万円)
非上場株式	8	193
非上場株式以外の株式	2	529

(当事業年度において株式数が増加した銘柄)

	銘柄数 (銘柄)	株式数の増加に係る取得 価額の合計額(百万円)	株式数の増加の理由
非上場株式	-	-	-
非上場株式以外の株式	-	-	-

(当事業年度において株式数が減少した銘柄)

	銘柄数 (銘柄)	株式数の減少に係る売却 価額の合計額(百万円)
非上場株式	-	-
非上場株式以外の株式	-	-

c. 特定投資株式及びみなし保有株式の銘柄ごとの株式数、貸借対照表計上額等に関する情報
 特定投資株式

銘柄	当事業年度	前事業年度	保有目的、定量的な保有効果 及び株式数が増加した理由	当社の株式の 保有の有無
	株式数(株)	株式数(株)		
	貸借対照表計上額 (百万円)	貸借対照表計上額 (百万円)		
グリーンランド リゾート(株)	471,500	471,500	当該社は当社の元子会社であり、当社の主要事業基盤である福岡県大牟田市において資源リサイクル事業で協業するなど、事業活動の円滑な推進を目的として同社株式を保有している。 当該社との個別取引に関する定量的な保有効果の記載は困難であるものの、保有目的が適切か、保有に伴う便益やリスクが資本コストに見合っているか等を具体的に精査し、株式保有の合理性を検証している。	無
	198	177		
日鉄鉱業(株)	48,700	48,700	当該社は燃料販売事業等において重要な顧客であり、また当社グループ会社において石炭採掘に係る技術支援を受けており、事業上の関係の維持・強化を目的として同社株式を保有している。 当該社との個別取引に関する定量的な保有効果の記載は困難であるものの、保有目的が適切か、保有に伴う便益やリスクが資本コストに見合っているか等を具体的に精査し、株式保有の合理性を検証している。	有
	331	206		

保有目的が純投資目的である投資株式
 当該銘柄は保有していない。

第5【経理の状況】

1．連結財務諸表及び財務諸表の作成方法について

(1) 当社の連結財務諸表は、「連結財務諸表の用語、様式及び作成方法に関する規則」(1976年大蔵省令第28号)に基づいて作成している。

(2) 当社の財務諸表は、「財務諸表等の用語、様式及び作成方法に関する規則」(1963年大蔵省令第59号。以下「財務諸表等規則」という。)に基づいて作成している。

また、当社は、特例財務諸表提出会社に該当し、財務諸表等規則第127条の規定により財務諸表を作成している。

2．監査証明について

当社は、金融商品取引法第193条の2第1項の規定に基づき、連結会計年度(2020年4月1日から2021年3月31日まで)の連結財務諸表および事業年度(2020年4月1日から2021年3月31日まで)の財務諸表について、EY新日本有限責任監査法人により監査を受けている。

3．連結財務諸表等の適正性を確保するための特段の取組みについて

当社は、連結財務諸表等の適正性を確保するための特段の取組みを行っている。具体的には、会計基準等の内容を適切に把握し、又は会計基準等の変更等についての確に対応することができる体制を整備するため、公益財団法人財務会計基準機構に加入し、研修等に参加している。

1【連結財務諸表等】

(1)【連結財務諸表】

【連結貸借対照表】

(単位：百万円)

	前連結会計年度 (2020年3月31日)	当連結会計年度 (2021年3月31日)
資産の部		
流動資産		
現金及び預金	3,873	5,713
受取手形及び売掛金	10,627	9,599
商品及び製品	8,308	7,340
仕掛品	969	1,066
原材料及び貯蔵品	10,333	7,808
その他	1,409	606
貸倒引当金	4	31
流動資産合計	35,518	32,102
固定資産		
有形固定資産		
建物及び構築物	22,697	23,316
減価償却累計額	14,791	15,352
建物及び構築物(純額)	2,7906	7,963
機械装置及び運搬具	89,390	94,097
減価償却累計額	68,202	72,496
機械装置及び運搬具(純額)	21,187	21,600
土地	2,34,595	34,377
建設仮勘定	1,072	329
その他	1,808	1,901
減価償却累計額	1,203	1,261
その他(純額)	605	640
有形固定資産合計	65,367	64,911
無形固定資産		
その他	455	380
無形固定資産合計	455	380
投資その他の資産		
投資有価証券	1,702	1,863
繰延税金資産	2,942	2,747
その他	1,327	1,155
貸倒引当金	9	9
投資その他の資産合計	4,962	4,756
固定資産合計	70,785	70,048
資産合計	106,304	102,151

(単位：百万円)

	前連結会計年度 (2020年3月31日)	当連結会計年度 (2021年3月31日)
負債の部		
流動負債		
支払手形及び買掛金	14,310	10,901
短期借入金	7,677	7,029
未払法人税等	298	1,556
賞与引当金	745	820
関係会社整理損失引当金	341	342
受注損失引当金	273	7
その他	4,954	6,736
流動負債合計	28,601	27,393
固定負債		
長期借入金	² 22,909	16,059
退職給付に係る負債	3,185	3,092
役員退職慰労引当金	52	59
環境対策引当金	3,354	3,341
関係会社整理損失引当金	53	53
その他	958	1,045
固定負債合計	30,513	23,651
負債合計	59,115	51,045
純資産の部		
株主資本		
資本金	7,000	7,000
資本剰余金	1,750	1,750
利益剰余金	39,872	43,549
自己株式	1,209	1,209
株主資本合計	47,413	51,090
その他の包括利益累計額		
その他有価証券評価差額金	27	183
退職給付に係る調整累計額	197	167
その他の包括利益累計額合計	224	15
純資産合計	47,188	51,106
負債純資産合計	106,304	102,151

【連結損益計算書及び連結包括利益計算書】

【連結損益計算書】

(単位：百万円)

	前連結会計年度 (自 2019年4月1日 至 2020年3月31日)	当連結会計年度 (自 2020年4月1日 至 2021年3月31日)
売上高	107,408	87,883
売上原価	5 100,011	5 75,126
売上総利益	7,396	12,757
販売費及び一般管理費		
海上運賃	583	557
積揚地諸掛	1,041	1,145
給料及び賃金	877	859
賞与引当金繰入額	166	181
退職給付費用	98	105
役員退職慰労引当金繰入額	12	16
減価償却費	187	188
その他	4 2,823	4 2,703
販売費及び一般管理費合計	5,788	5,758
営業利益	1,607	6,999
営業外収益		
保険差益	368	93
助成金収入	8	37
その他	91	72
営業外収益合計	469	203
営業外費用		
支払利息	362	280
環境対策引当金繰入額	484	215
租税公課	86	86
その他	154	167
営業外費用合計	1,087	749
経常利益	989	6,452
特別利益		
固定資産売却益	1 105	1 58
その他	5	5
特別利益合計	110	64
特別損失		
固定資産除却損	2 783	2 708
投資有価証券評価損	-	107
その他	3 104	102
特別損失合計	887	918
税金等調整前当期純利益	212	5,598
法人税、住民税及び事業税	330	1,494
法人税等調整額	146	135
法人税等合計	184	1,630
当期純利益	28	3,968
親会社株主に帰属する当期純利益	28	3,968

【連結包括利益計算書】

(単位：百万円)

	前連結会計年度 (自 2019年4月1日 至 2020年3月31日)	当連結会計年度 (自 2020年4月1日 至 2021年3月31日)
当期純利益	28	3,968
その他の包括利益		
その他有価証券評価差額金	44	211
為替換算調整勘定	159	-
退職給付に係る調整額	13	29
その他の包括利益合計	1, 2 190	1, 2 240
包括利益	162	4,208
(内訳)		
親会社株主に係る包括利益	162	4,208
非支配株主に係る包括利益	-	-

【連結株主資本等変動計算書】

前連結会計年度（自 2019年4月1日 至 2020年3月31日）

(単位：百万円)

	株主資本				
	資本金	資本剰余金	利益剰余金	自己株式	株主資本合計
当期首残高	7,000	1,750	40,710	1,209	48,251
当期変動額					
剰余金の配当			873		873
親会社株主に帰属する当期純利益			28		28
自己株式の取得				0	0
自己株式の処分					-
連結範囲の変動			6		6
株主資本以外の項目の当期変動額（純額）					-
当期変動額合計	-	-	838	0	838
当期末残高	7,000	1,750	39,872	1,209	47,413

	その他の包括利益累計額					純資産合計
	その他有価証券評価差額金	繰延ヘッジ損益	為替換算調整勘定	退職給付に係る調整累計額	その他の包括利益累計額合計	
当期首残高	17	-	159	210	34	48,217
当期変動額						
剰余金の配当						873
親会社株主に帰属する当期純利益						28
自己株式の取得						0
自己株式の処分						-
連結範囲の変動						6
株主資本以外の項目の当期変動額（純額）	44		159	13	190	190
当期変動額合計	44	-	159	13	190	1,029
当期末残高	27	-	-	197	224	47,188

当連結会計年度(自 2020年4月1日 至 2021年3月31日)

(単位:百万円)

	株主資本				
	資本金	資本剰余金	利益剰余金	自己株式	株主資本合計
当期首残高	7,000	1,750	39,872	1,209	47,413
当期変動額					
剰余金の配当			291		291
親会社株主に帰属する当期純利益			3,968		3,968
自己株式の取得				0	0
自己株式の処分			0	0	0
連結範囲の変動					-
株主資本以外の項目の当期変動額(純額)					-
当期変動額合計	-	-	3,677	0	3,677
当期末残高	7,000	1,750	43,549	1,209	51,090

	その他の包括利益累計額					純資産合計
	その他有価証券評価差額金	繰延ヘッジ損益	為替換算調整勘定	退職給付に係る調整累計額	その他の包括利益累計額合計	
当期首残高	27	-	-	197	224	47,188
当期変動額						
剰余金の配当					-	291
親会社株主に帰属する当期純利益					-	3,968
自己株式の取得					-	0
自己株式の処分					-	0
連結範囲の変動					-	-
株主資本以外の項目の当期変動額(純額)	211			29	240	240
当期変動額合計	211	-	-	29	240	3,917
当期末残高	183	-	-	167	15	51,106

【連結キャッシュ・フロー計算書】

(単位：百万円)

	前連結会計年度 (自 2019年4月1日 至 2020年3月31日)	当連結会計年度 (自 2020年4月1日 至 2021年3月31日)
営業活動によるキャッシュ・フロー		
税金等調整前当期純利益	212	5,598
減価償却費	5,895	6,015
減損損失	48	-
貸倒引当金の増減額(は減少)	-	26
賞与引当金の増減額(は減少)	96	74
退職給付に係る負債の増減額(は減少)	134	50
関係会社整理損失引当金の増減額(は減少)	39	1
役員退職慰労引当金の増減額(は減少)	6	6
環境対策引当金の増減額(は減少)	211	12
受注損失引当金の増減額(は減少)	264	265
受取利息及び受取配当金	28	14
保険差益	368	93
支払利息	362	280
為替差損益(は益)	1	0
固定資産除却損	783	708
固定資産売却損益(は益)	86	56
投資有価証券評価損益(は益)	-	107
売上債権の増減額(は増加)	3,309	1,028
たな卸資産の増減額(は増加)	5,899	3,396
その他営業資産の増減額(は増加)	137	25
仕入債務の増減額(は減少)	6,609	3,409
未払消費税等の増減額(は減少)	575	1,098
その他営業負債の増減額(は減少)	936	937
その他の固定負債の増減額(は減少)	52	195
その他	9	2
小計	8,029	15,601
利息及び配当金の受取額	28	14
利息の支払額	363	281
法人税等の支払額	1,507	42
保険金の受取額	273	211
営業活動によるキャッシュ・フロー	6,460	15,503
投資活動によるキャッシュ・フロー		
定期預金の預入による支出	37	36
定期預金の払戻による収入	37	36
固定資産の取得による支出	6,507	5,609
固定資産の除却による支出	599	639
固定資産の売却による収入	448	288
投資有価証券の取得による支出	0	10
その他の投資の回収による収入	19	126
その他	5	15
投資活動によるキャッシュ・フロー	6,644	5,859

(単位：百万円)

	前連結会計年度 (自 2019年4月1日 至 2020年3月31日)	当連結会計年度 (自 2020年4月1日 至 2021年3月31日)
財務活動によるキャッシュ・フロー		
短期借入れによる収入	8,830	20,520
短期借入金の返済による支出	8,200	21,150
長期借入れによる収入	-	200
長期借入金の返済による支出	7,068	7,067
社債の償還による支出	16	-
自己株式の取得による支出	0	0
配当金の支払額	873	291
その他	13	15
財務活動によるキャッシュ・フロー	7,341	7,804
現金及び現金同等物に係る換算差額	0	0
現金及び現金同等物の増減額（は減少）	7,526	1,839
現金及び現金同等物の期首残高	11,350	3,806
連結の範囲の変更に伴う現金及び現金同等物の増減額（は減少）	18	-
現金及び現金同等物の期末残高	13,806	15,645

【注記事項】

(連結財務諸表作成のための基本となる重要な事項)

1. 連結の範囲に関する事項

(1) 連結子会社

連結子会社の数 6社

主要な連結子会社の名称

主要な連結子会社は、「第1 企業の概況 4. 関係会社の状況」に記載しているため、省略している。

(2) 主要な非連結子会社の名称

NCE USA INC.、MM RESOURCES PTY.

(連結の範囲から除いた理由)

NCE USA INC.、MM RESOURCES PTY.については、その総資産、売上高、当期純損益(持分に見合う額)および利益剰余金(持分に見合う額)等は、いずれも僅少であり、いずれも連結財務諸表に重要な影響を及ぼしておらず、将来においても連結企業集団に与える影響が増すとも考えられないため、連結の範囲に含めないこととしている。

2. 会計方針に関する事項

(1) 重要な資産の評価基準及び評価方法

(イ) 有価証券

その他有価証券

時価のあるもの

連結決算日の市場価格等に基づく時価法

(評価差額は、全部純資産直入法により処理し、売却原価は移動平均法により算定)

時価のないもの

移動平均法に基づく原価法

(ロ) デリバティブ

時価法

(ハ) たな卸資産

主として総平均法による原価法(貸借対照表価額は収益性の低下に基づく簿価切下げの方法により算定)を採用している。

(2) 重要な減価償却資産の減価償却の方法

(イ)有形固定資産（リース資産を除く）

当社および国内連結子会社は主として定額法を採用している。

また、取得価額が10万円以上20万円未満の減価償却資産については、3年均等償却としている。

なお主な耐用年数は次のとおり。

建物及び構築物 10～50年

機械装置及び運搬具 5～16年

(ロ)無形固定資産（リース資産を除く）

鉱業権は生産高比例法、それ以外の無形固定資産については定額法によっている。

なお、自社利用のソフトウェアについては、社内における見込利用可能期間（5年）に基づく定額法によっている。

(ハ)リース資産

リース期間を耐用年数とし、残存価額を零とする定額法を採用している。

なお、所有権移転外ファイナンス・リース取引のうち、個々のリース資産に重要性が乏しいと認められるリース取引については、通常の賃貸借取引に係る方法に準じた会計処理によっている。

(3) 重要な引当金の計上基準

(イ)貸倒引当金

当社および国内連結子会社は、売上債権等の貸倒損失に備えるため、一般債権については貸倒実績率により、貸倒懸念債権等特定の債権については個別に回収可能性を検討して回収不能見込額を計上している。

(ロ)賞与引当金

従業員の賞与支給に充てるため、支給見込額を計上している。

(ハ)役員退職慰労引当金

国内連結子会社は、役員等の退職慰労金の支出に備えるため、役員退職慰労金規程に基づく連結会計年度末要支給額を計上している。

(ニ)関係会社整理損失引当金

関係会社の整理により、当社が将来負担することとなり、かつ、合理的に見積もることが可能なものについては、当該損失見込額を計上している。

(ホ)環境対策引当金

当社が関係会社より承継した閉山坑の環境整備費用の支出に備えるため、当該費用の見込額を計上している。

(ヘ)受注損失引当金

受注契約に係る将来の損失に備えるため、当連結会計年度末時点で将来の損失が確実に見込まれ、かつ、当該損失額を合理的に見積もることが可能なものについては、将来の損失見込額を計上している。

(4) 退職給付に係る会計処理の方法

(イ)退職給付見込額の期間帰属方法

退職給付の算定にあたり、退職給付見込額を当連結会計年度末までの期間に帰属させる方法については、給付算定式基準によっている。

(ロ)数理計算上の差異の費用処理方法

数理計算上の差異は、各連結会計年度の発生時における従業員の平均残存勤務期間（主として13年）による定額法により按分した額をそれぞれ発生の翌連結会計年度から費用処理している。

- (5) 重要な収益及び費用の計上基準
完成工事高及び完成工事原価の計上基準
(イ) 当連結会計年度末までの進捗部分について成果の確実性が認められる工事
工事進行基準（工事の進捗率の見積りは原価比例法）
(ロ) その他の工事
工事完成基準
- (6) 重要な外貨建の資産又は負債の本邦通貨への換算基準
外貨建金銭債権債務は、連結決算日の直物為替相場により円貨に換算し、換算差額は損益として処理している。
- (7) 重要なヘッジ会計の方法
(イ) ヘッジ会計の方法
為替予約取引および金利スワップ取引については、繰延ヘッジ処理によっている。ただし、為替予約等が付されている外貨建金銭債権債務等は振当処理を、特例処理の要件を満たす金利スワップ取引については、特例処理を採用している。
(ロ) ヘッジ手段とヘッジ対象
ヘッジ手段... 為替予約取引、金利スワップ取引
ヘッジ対象... 外貨建金銭債権債務、外貨建予定取引、借入金の支払金利
- (八) ヘッジ方針
外貨建取引に係る将来の為替変動によるリスク回避および金利変動による金融負債の損失可能性を減殺する目的で行っている。
- (二) ヘッジ有効性評価の方法
ヘッジ対象の変動額の累計とヘッジ手段の変動額の累計を比較することにより有効性を判定している。
ただし、為替予約取引等においては、外貨建による同一金額で同一期日の為替予約等を振り当てており、その後の為替変動による相関関係が確保されているため、その判定をもって有効性の判定としている。
特例処理の要件を満たす金利スワップ取引については、その判定をもって有効性の判定としている。
- (8) 連結キャッシュ・フロー計算書における資金の範囲
手許現金、随時引き出し可能な預金および容易に換金可能であり、かつ、価値の変動について僅少なりスクしか負わない取得日から3ヶ月以内に償還期限の到来する短期投資からなっている。
- (9) その他連結財務諸表作成のための重要な事項
消費税等の会計処理
消費税等は税抜方式を採用している。

(重要な会計上の見積り)

繰延税金資産

(1) 当連結会計年度の連結財務諸表に計上した金額

(百万円)

	当連結会計年度
繰延税金資産(純額)	2,747
(繰延税金負債と相殺前の金額)	(2,780)

(2) 識別した項目に係る重要な会計上の見積りの内容に関する情報

将来減算一時差異等に対して、将来の収益力に基づく課税所得及びタックス・プランニングに基づき、繰延税金資産の回収可能性を判断している。課税所得の見積りは、将来の事業計画を基礎としている。

課税所得の見積りの基礎となる将来の事業計画における主要な仮定は、販売数量、原料及び製品価格等である。そのため、翌連結会計年度において、市況変動、新型コロナウイルス感染症の影響を含む経済状況の変化、自然災害等により、見積りの基礎の実績値が仮定と大幅に異なる場合、将来における課税所得の見積りに変更が生じ、繰延税金資産の回収可能額が変動する可能性がある。

なお、新型コロナウイルス感染症が業績に与える影響を予測することは困難な状況にあるが、現時点において、繰延税金資産の回収可能性等の会計上の見積りに重要な影響を与えるものではないと判断している。

(会計方針の変更)

該当事項はない。

(未適用の会計基準等)

1. 「収益認識に関する会計基準」等

- ・「収益認識に関する会計基準」(企業会計基準第29号 2020年3月31日 企業会計基準委員会)
- ・「収益認識に関する会計基準の適用指針」(企業会計基準適用指針第30号 2021年3月26日 企業会計基準委員会)
- ・「金融商品の時価等の開示に関する適用指針」(企業会計基準適用指針第19号 2020年3月31日 企業会計基準委員会)

(1) 概要

国際会計基準審議会(IASB)および米国財務会計基準審議会(FASB)は、共同して収益認識に関する包括的な会計基準の開発を行い、2014年5月に「顧客との契約から生じる収益」(IASBにおいてはIFRS第15号、FASBにおいてはTopic606)を公表しており、IFRS第15号は2018年1月1日以後開始する事業年度から、Topic606は2017年12月15日より後に開始する事業年度から適用される状況を踏まえ、企業会計基準委員会において、収益認識に関する包括的な会計基準が開発され、適用指針と合わせて公表されたものである。

企業会計基準委員会の収益認識に関する会計基準の開発にあたっての基本的な方針として、IFRS第15号と整合性を図る便益の1つである財務諸表間の比較可能性の観点から、IFRS第15号の基本的な原則を取り入れることを出発点とし、会計基準を定めることとされ、また、これまで我が国で行われてきた実務等に配慮すべき項目がある場合には、比較可能性を損なわせない範囲で代替的な取扱いを追加することとされている。

(2) 適用予定日

2022年3月期の期首から適用

(3) 当該会計基準等の適用による影響

「収益認識に関する会計基準」等の適用による連結財務諸表に与える影響額については、現時点で評価中である。

2. 「時価の算定に関する会計基準」等

- ・「時価の算定に関する会計基準」(企業会計基準第30号 2019年7月4日 企業会計基準委員会)
- ・「棚卸資産の評価に関する会計基準」(企業会計基準第9号 2019年7月4日 企業会計基準委員会)
- ・「金融商品に関する会計基準」(企業会計基準第10号 2019年7月4日 企業会計基準委員会)
- ・「時価の算定に関する会計基準の適用指針」(企業会計基準適用指針第31号 2019年7月4日 企業会計基準委員会)
- ・「金融商品の時価等の開示に関する適用指針」(企業会計基準適用指針第19号 2020年3月31日 企業会計基準委員会)

(1) 概要

国際会計基準審議会(IASB)および米国財務会計基準審議会(FASB)が、公正価値測定についてほぼ同じ内容の詳細なガイダンス(国際財務報告基準(IFRS)においてはIFRS第13号「公正価値測定」、米国会計基準においてはAccounting Standards CodificationのTopic 820「公正価値測定」)を定めている状況を踏まえ、企業会計基準委員会において、主に金融商品の時価に関するガイダンスおよび開示に関して、日本基準を国際的な会計基準との整合性を図る取組みが行われ、「時価の算定に関する会計基準」等が公表されたものである。

企業会計基準委員会の時価の算定に関する会計基準の開発にあたっての基本的な方針として、統一的な算定方法を用いることにより、国内外の企業間における財務諸表の比較可能性を向上させる観点から、IFRS第13号の定めを基本的にすべて取り入れることとされ、また、これまで我が国で行われてきた実務等に配慮し、財務諸表間の比較可能性を大きく損なわせない範囲で、個別項目に対するその他の取扱いを定めることとされている。

(2) 適用予定日

2022年3月期の期首から適用

(3) 当該会計基準等の適用による影響

「時価の算定に関する会計基準」等の適用による連結財務諸表に与える影響額については、現時点で未定である。

(表示方法の変更)

(連結損益計算書)

1. 助成金収入

前連結会計年度において、「営業外収益」の「その他」に含めていた「助成金収入」は、営業外収益の総額の100分の10を超えたため、当連結会計年度より独立掲記することとした。この表示方法の変更を反映させるため、前連結会計年度の連結損益計算書の組替えを行っている。

この結果、前連結会計年度の連結損益計算書において、「営業外収益」の「その他」に表示している100百万円は、「助成金収入」8百万円、「その他」91百万円として組み替えている。

2. 租税公課

前連結会計年度において、「営業外費用」の「その他」に含めていた「租税公課」は、営業外費用の総額の100分の10を超えたため、当連結会計年度より独立掲記することとした。この表示方法の変更を反映させるため、前連結会計年度の連結損益計算書の組替えを行っている。

この結果、前連結会計年度の連結損益計算書において、「営業外費用」の「その他」に表示している241百万円は、「租税公課」86百万円、「その他」154百万円として組み替えている。

(「会計上の見積りの開示に関する会計基準」の適用)

「会計上の見積りに関する会計基準」(企業会計基準第31号 2020年3月31日)を当連結会計年度の年度末に係る連結財務諸表から適用し、連結財務諸表に重要な会計上の見積りに関する注記を記載している。

ただし、当該注記においては、当該会計基準第11項ただし書きに定める経過的な取扱いに従って、前連結会計年度に係る内容については記載していない。

(追加情報)

該当事項はない。

(連結貸借対照表関係)

1. 非連結子会社及び関連会社に対するものは、次のとおりである。

	前連結会計年度 (2020年3月31日)	当連結会計年度 (2021年3月31日)
投資有価証券(株式)	115百万円	125百万円

2. 担保資産および担保付債務

担保に供している資産は、次のとおりである。

	前連結会計年度 (2020年3月31日)	当連結会計年度 (2021年3月31日)
建物及び構築物	197百万円	- 百万円
土地	415	-
計	613	-

担保付債務は、次のとおりである。

	前連結会計年度 (2020年3月31日)	当連結会計年度 (2021年3月31日)
長期借入金 (1年内返済分を含む。)	89百万円	- 百万円

3. 受取手形割引高

	前連結会計年度 (2020年3月31日)	当連結会計年度 (2021年3月31日)
受取手形割引高	- 百万円	- 百万円

4. 当座貸越契約及び貸出コミットメント

当社および連結子会社3社は運転資金および設備資金の効率的な調達を行うため取引銀行15行と当座貸越契約および貸出コミットメント契約を締結している。

上記契約に基づく当連結会計年度末における借入未実行残高は次のとおりである。

	前連結会計年度 (2020年3月31日)	当連結会計年度 (2021年3月31日)
当座貸越極度額及び貸出コミットメントの 総額	37,750百万円	35,050百万円
借入実行残高	630	-
差引額	37,120	35,050

5. 財務制限条項

前連結会計年度（2020年3月31日）

短期借入金のうち630百万円（貸出コミットメント契約に基づく借入実行残高）および長期借入金のうち29,770百万円（一年内返済の長期借入金を含む）には、以下の財務制限条項が付されている。

(1) 純資産維持

長期借入金（2016年3月契約分11,770百万円）

連結決算および個別決算において、本決算期の純資産の金額を2015年3月期または直前期のいずれか高い方の70%以上とすること。

長期借入金（2019年3月契約分18,000百万円）

連結決算および個別決算において、本決算期の純資産の金額を2019年3月期または直前期のいずれか高い方の70%以上とすること。

短期借入金

連結決算および個別決算において、本決算期の純資産の金額を2018年3月期または直前期のいずれか高い方の70%以上とすること。

(2) 利益維持

連結決算および個別決算において、本決算の営業損益を二期連続マイナスとしないこと。

当連結会計年度（2021年3月31日）

長期借入金のうち22,837百万円（一年内返済の長期借入金を含む）には、以下の財務制限条項が付されている。

(1) 純資産維持

長期借入金（2016年3月契約分7,837百万円）

連結決算および個別決算において、本決算期の純資産の金額を2015年3月期または直前期のいずれか高い方の70%以上とすること。

長期借入金（2019年3月契約分15,000百万円）

連結決算および個別決算において、本決算期の純資産の金額を2019年3月期または直前期のいずれか高い方の70%以上とすること。

(2) 利益維持

連結決算および個別決算において、本決算の営業損益を二期連続マイナスとしないこと。

(連結損益計算書関係)

1. 固定資産売却益の内訳は、次のとおりである。

	前連結会計年度 (自 2019年4月1日 至 2020年3月31日)		当連結会計年度 (自 2020年4月1日 至 2021年3月31日)
土地売却益	89百万円	土地売却益	49百万円
その他売却益	15	その他売却益	9
計	105		58

2. 固定資産除却損の内訳は、次のとおりである。

	前連結会計年度 (自 2019年4月1日 至 2020年3月31日)		当連結会計年度 (自 2020年4月1日 至 2021年3月31日)
建物及び構築物除却損	27百万円	建物及び構築物除却損	2百万円
機械装置及び運搬具除却損	744	機械装置及び運搬具除却損	705
その他除却損	11	その他除却損	0
計	783		708

3. 減損損失

当社グループは以下の資産グループについて減損損失を計上した。

前連結会計年度(自 2019年4月1日 至 2020年3月31日)

用途	場所	種類	減損損失の金額
その他の資産	福岡県大牟田市	土地	48百万円
合 計			48百万円

当連結会計年度(自 2020年4月1日 至 2021年3月31日)

該当事項はない。

4. 一般管理費に含まれる研究開発費の総額

前連結会計年度 (自 2019年4月1日 至 2020年3月31日)	当連結会計年度 (自 2020年4月1日 至 2021年3月31日)
104百万円	125百万円

5. 売上原価に含まれている受注損失引当金繰入額

前連結会計年度 (自 2019年4月1日 至 2020年3月31日)	当連結会計年度 (自 2020年4月1日 至 2021年3月31日)
264百万円	265百万円

(連結包括利益計算書関係)

1. その他の包括利益に係る組替調整額

	前連結会計年度 (自 2019年4月1日 至 2020年3月31日)	当連結会計年度 (自 2020年4月1日 至 2021年3月31日)
その他有価証券評価差額金：		
当期発生額	64百万円	257百万円
組替調整額	-	-
計	64	257
繰延ヘッジ損益：		
当期発生額	-	-
組替調整額	-	-
計	-	-
為替換算調整勘定：		
当期発生額	159	-
組替調整額	-	-
計	159	-
退職給付に係る調整額：		
当期発生額	21	6
組替調整額	40	49
計	18	42
税効果調整前合計	204	299
税効果額	13	58
その他の包括利益合計	190	240

2. その他の包括利益に係る税効果額

	前連結会計年度 (自 2019年4月1日 至 2020年3月31日)	当連結会計年度 (自 2020年4月1日 至 2021年3月31日)
その他有価証券評価差額金：		
税効果調整前	64百万円	257百万円
税効果額	19	45
税効果調整後	44	211
繰延ヘッジ損益：		
税効果調整前	-	-
税効果額	-	-
税効果調整後	-	-
為替換算調整勘定：		
税効果調整前	159	-
税効果額	-	-
税効果調整後	159	-
退職給付に係る調整額：		
税効果調整前	18	42
税効果額	5	12
税効果調整後	13	29
その他の包括利益合計		
税効果調整前	204	299
税効果額	13	58
税効果調整後	190	240

(連結株主資本等変動計算書関係)

前連結会計年度(自2019年4月1日 至2020年3月31日)

1. 発行済株式の種類及び総数ならびに自己株式の種類及び株式数に関する事項

	当連結会計年度期 首株式数(千株)	当連結会計年度増 加株式数(千株)	当連結会計年度減 少株式数(千株)	当連結会計年度末 株式数(千株)
発行済株式				
普通株式	302,349	-	-	302,349
自己株式				
普通株式(注)	11,318	1	-	11,319

(注) 普通株式の増加は、単元未満株式の買取りによる増加1千株によるものである。

2. 配当に関する事項

(1) 配当金支払額

(決議)	株式の種類	配当金の総額 (百万円)	1株当たり 配当額 (円)	基準日	効力発生日
2019年6月27日 定時株主総会	普通株式	873	3.00	2019年3月31日	2019年6月28日

(2) 基準日が当連結会計年度に属する配当のうち、配当の効力発生日が翌連結会計年度となるもの

(決議)	株式の種類	配当金の総額 (百万円)	配当の原資	1株当たり 配当額 (円)	基準日	効力発生日
2020年6月26日 定時株主総会	普通株式	291	利益剰余金	1.00	2020年3月31日	2020年6月29日

当連結会計年度（自2020年4月1日 至2021年3月31日）

1. 発行済株式の種類及び総数ならびに自己株式の種類及び株式数に関する事項

	当連結会計年度期 首株式数（千株）	当連結会計年度増 加株式数（千株）	当連結会計年度減 少株式数（千株）	当連結会計年度末 株式数（千株）
発行済株式				
普通株式	302,349	-	-	302,349
自己株式				
普通株式（注）	11,319	1	0	11,320

（注）普通株式の増加は、単元未満株式の買取りによる増加1千株によるものである。

2. 配当に関する事項

（1）配当金支払額

（決議）	株式の種類	配当金の総額 （百万円）	1株当たり 配当額 （円）	基準日	効力発生日
2020年6月26日 定時株主総会	普通株式	291	1.00	2020年3月31日	2020年6月29日

（2）基準日が当連結会計年度に属する配当のうち、配当の効力発生日が翌連結会計年度となるもの

（決議）	株式の種類	配当金の総額 （百万円）	配当の原資	1株当たり 配当額 （円）	基準日	効力発生日
2021年6月29日 定時株主総会	普通株式	1,164	利益剰余金	4.00	2021年3月31日	2021年6月30日

(連結キャッシュ・フロー計算書関係)

1. 現金及び現金同等物の期末残高と連結貸借対照表に掲記されている科目の金額との関係

	前連結会計年度 (自 2019年4月1日 至 2020年3月31日)	当連結会計年度 (自 2020年4月1日 至 2021年3月31日)
現金及び預金勘定	3,873百万円	5,713百万円
預入期間が3か月を超える定期預金	67	67
現金及び現金同等物	3,806	5,645

(金融商品関係)

1. 金融商品の状況に関する事項

(1) 金融商品に対する取組方針

当社グループは、設備投資計画等に照らして、必要な資金(主に銀行借入)を調達している。一時的な余資は主に流動性の高い金融資産で運用し、また、短期的な運転資金を銀行借入により調達している。デリバティブは、後述するリスクを回避するために利用しており、投機的な取引は行わない方針である。

(2) 金融商品の内容及びリスク

営業債権である受取手形及び売掛金は、顧客の信用リスクおよび為替リスクに晒されている。

投資有価証券は、純投資目的で保有する株式であり、市場価格の変動リスクに晒されている。

営業債務である支払手形及び買掛金は、そのほとんどが3ヶ月以内の支払期日である。一部外貨建てのものについては、為替の変動リスクに晒されているが、為替予約を利用してヘッジしている。

借入金は、主に設備投資に係る資金調達を目的としたものであり、償還日は最長で決算日後6年である。このうち一部は、金利の変動リスクに晒されているが、デリバティブ取引(金利スワップ取引)を利用してヘッジしている。

デリバティブ取引は、外貨建ての営業債権債務に係る為替の変動リスクに対するヘッジを目的とした為替予約取引、借入金に係る支払金利の変動リスクに対するヘッジを目的とした金利スワップ取引である。なお、ヘッジ会計に関するヘッジ手段とヘッジ対象、ヘッジ方針、ヘッジの有効性の評価方法等については、前述の連結財務諸表作成のための基本となる重要な事項「3. 会計方針に関する事項(7)重要なヘッジ会計の方法」に記載している。

(3) 金融商品に係るリスク管理体制

信用リスク(取引先の契約不履行等に係るリスク)の管理

当社は、与信管理規程に従い、営業債権および長期貸付金について、各事業部門が主要な取引先の状況を定期的にモニタリングし、取引先ごとに期日および残高を管理するとともに、財務状況等の悪化等による回収懸念の早期把握や軽減を図っている。連結子会社についても、当社の与信管理規程に準じて、同様の管理を行っている。

デリバティブ取引については、取引先を信用度の高い金融機関に限定しているため、信用リスクはほとんどないと認識している。

市場リスク(為替や金利変動等の変動リスク)の管理

当社の外貨建ての営業債権債務の大部分は、資金決済期間が1ヶ月以内の外貨建てのコークスの販売とコークス原料用石炭の輸入取引によるものであり、ほぼバランスしているが、一部に資金決済までに数ヶ月を要する外貨建て営業債権債務があり、その為替変動リスクに対しては、原則として為替予約を利用してヘッジしている。また、当社は、借入金に係る支払金利の変動リスクを抑制するために、金利スワップ取引を利用してヘッジしている。

投資有価証券については、定期的に時価や発行体(取引先企業)の財務状況等を把握し、また、市況や取引先企業との関係を勘案して保有状況を継続的に見直している。

デリバティブ取引の執行・管理については、担当部所が決裁担当者の承認を得て行っている。

資金調達に係る流動性リスク(支払期日に支払いを実行できなくなるリスク)の管理

当社および連結子会社は、各部所からの報告に基づき担当部所が適時に資金繰計画を作成・更新するとともに、手許流動性の維持などにより流動性リスクを管理している。

(4) 金融商品の時価等に関する事項についての補足説明

金融商品の時価には、市場価格に基づく価額のほか、市場価格がない場合には合理的に算定された価額が含まれている。当該価額の算定においては変動要因を織り込んでいるため、異なる前提条件等を採用することにより、当該価額が変動することがある。また、注記事項「デリバティブ取引関係」におけるデリバティブ取引に関する契約額等については、その金額自体がデリバティブ取引に係る市場リスクを示すものではない。

2. 金融商品の時価等に関する事項

連結貸借対照表計上額、時価及びこれらの差額については、次のとおりである。なお、時価を把握することが極めて困難と認められるものは、含まれていない(注)2.参照)。

前連結会計年度(2020年3月31日)

	連結貸借対照表計上額 (百万円)	時価(百万円)	差額(百万円)
(1) 現金及び預金	3,873	3,873	-
(2) 受取手形及び売掛金	10,627	10,627	-
(3) 投資有価証券	392	392	-
資産計	14,892	14,892	-
(1) 支払手形及び買掛金	14,310	14,310	-
(2) 短期借入金	630	630	-
(3) 長期借入金	29,956	30,121	164
負債計	44,896	45,061	164
デリバティブ取引(*)	(-)	(-)	-

(*) デリバティブ取引によって生じた正味の債権・債務は純額で表示しており、合計で正味の債務となる項目については()で示している。

当連結会計年度(2021年3月31日)

	連結貸借対照表計上額 (百万円)	時価(百万円)	差額(百万円)
(1) 現金及び預金	5,713	5,713	-
(2) 受取手形及び売掛金	9,599	9,599	-
(3) 投資有価証券	542	542	-
資産計	15,854	15,854	-
(1) 支払手形及び買掛金	10,901	10,901	-
(2) 短期借入金	-	-	-
(3) 長期借入金	23,088	23,245	156
負債計	33,989	34,146	156
デリバティブ取引(*)	(-)	(-)	-

(*) デリバティブ取引によって生じた正味の債権・債務は純額で表示しており、合計で正味の債務となる項目については()で示している。

(注) 1. 金融商品の時価の算定方法ならびに有価証券およびデリバティブ取引に関する事項

資 産

(1) 現金及び預金、(2) 受取手形及び売掛金

これらは、短期間で決済されるため、時価は帳簿価額にほぼ等しいことから、当該帳簿価額によってい

(3) 投資有価証券

この時価について、株式は取引所の価格によっている。また、保有目的ごとの有価証券に関する事項については、注記事項「有価証券関係」に記載している。

負 債

(1) 支払手形及び買掛金、(2) 短期借入金

これらは短期間で決済されるため、時価は帳簿価額にほぼ等しいことから、当該帳簿価額によっている。

(3) 長期借入金

長期借入金の時価については、元利金の合計額を同様の新規借入を行った場合に想定される利率で割り引いて計算する方法によっている。変動金利による長期借入金は金利スワップの特例処理の対象とされており、当該金利スワップと一体として処理された元利金の合計額を、同様の借入を行った場合に適用される合理的に見積もられる利率で割り引いて算定する方法によっている。なお、1年以内に返済予定の長期借入金は、長期借入金に含めて記載している。

デリバティブ取引

注記事項「デリバティブ取引関係」に記載している。

2. 時価を把握することが極めて困難と認められる金融商品

(単位：百万円)

区分	前連結会計年度 (2020年3月31日)	当連結会計年度 (2021年3月31日)
非上場株式	310	320

これらについては、市場価格がなく、時価を把握することが極めて困難と認められることから、「(3) 投資有価証券」には含めていない。

3. 金銭債権の連結決算日後の償還予定額

前連結会計年度(2020年3月31日)

	1年以内 (百万円)	1年超 5年以内 (百万円)	5年超 10年以内 (百万円)	10年超 (百万円)
現金及び預金	3,872	-	-	-
受取手形及び売掛金	10,627	-	-	-

当連結会計年度(2021年3月31日)

	1年以内 (百万円)	1年超 5年以内 (百万円)	5年超 10年以内 (百万円)	10年超 (百万円)
現金及び預金	5,711	-	-	-
受取手形及び売掛金	9,599	-	-	-

4. 長期借入金の連結決算日後の返済予定額
 前連結会計年度(2020年3月31日)

	1年以内 (百万円)	1年超 2年以内 (百万円)	2年超 3年以内 (百万円)	3年超 4年以内 (百万円)	4年超 5年以内 (百万円)	5年超 (百万円)
短期借入金	630	-	-	-	-	-
長期借入金	7,047	6,989	6,919	3,000	3,000	3,000
合計	7,677	6,989	6,919	3,000	3,000	3,000

当連結会計年度(2021年3月31日)

	1年以内 (百万円)	1年超 2年以内 (百万円)	2年超 3年以内 (百万円)	3年超 4年以内 (百万円)	4年超 5年以内 (百万円)	5年超 (百万円)
短期借入金	-	-	-	-	-	-
長期借入金	7,029	6,960	3,036	3,043	3,018	-
合計	7,029	6,960	3,036	3,043	3,018	-

(有価証券関係)

1. その他有価証券

前連結会計年度(2020年3月31日)

	種類	連結貸借対照表 計上額(百万円)	取得原価(百万円)	差額(百万円)
連結貸借対照表計上 額が取得原価を超え るもの	株式	182	106	76
	債券	-	-	-
	その他	-	-	-
	小計	182	106	76
連結貸借対照表計上 額が取得原価を超え ないもの	株式	209	325	115
	債券	-	-	-
	その他	-	-	-
	小計	209	325	115
合計		392	431	39

(注) 1. 非上場株式(連結貸借対照表計上額 310百万円)については、市場価格がなく、時価を把握することが極めて困難と認められることから、上表の「その他有価証券」には含めていない。

2. 減損処理の基準.....連結会計年度末における時価が取得原価に比べ50%以上下落している株式についてはすべて、また、連結会計年度末における時価が30%~50%下落している株式については、個々の銘柄の回復可能性を判定して減損処理を行っている。

当連結会計年度(2021年3月31日)

	種類	連結貸借対照表 計上額(百万円)	取得原価(百万円)	差額(百万円)
連結貸借対照表計上 額が取得原価を超え るもの	株式	542	325	217
	債券	-	-	-
	その他	-	-	-
	小計	542	325	217
連結貸借対照表計上 額が取得原価を超え ないもの	株式	-	-	-
	債券	-	-	-
	その他	-	-	-
	小計	-	-	-
合計		542	325	217

(注) 1. 非上場株式(連結貸借対照表計上額 320百万円)については、市場価格がなく、時価を把握することが極めて困難と認められることから、上表の「その他有価証券」には含めていない。

2. 減損処理の基準.....連結会計年度末における時価が取得原価に比べ50%以上下落している株式についてはすべて、また、連結会計年度末における時価が30%~50%下落している株式については、個々の銘柄の回復可能性を判定して減損処理を行っている。

2. 売却したその他有価証券

前連結会計年度（自2019年4月1日 至2020年3月31日）

種類	売却額（百万円）	売却益の合計額 （百万円）	売却損の合計額 （百万円）
(1) 株式	-	-	-
(2) 債券	-	-	-
(3) その他	-	-	-
合計	-	-	-

当連結会計年度（自2020年4月1日 至2021年3月31日）

種類	売却額（百万円）	売却益の合計額 （百万円）	売却損の合計額 （百万円）
(1) 株式	-	-	-
(2) 債券	-	-	-
(3) その他	-	-	-
合計	-	-	-

3. 保有目的を変更した有価証券

前連結会計年度（自2019年4月1日 至2020年3月31日）

該当事項はない。

当連結会計年度（自2020年4月1日 至2021年3月31日）

該当事項はない。

4. 減損処理を行った有価証券

前連結会計年度（自2019年4月1日 至2020年3月31日）

該当事項はない。

当連結会計年度（自2020年4月1日 至2021年3月31日）

有価証券について107百万円（その他有価証券の株式107百万円）減損処理を行っている。

なお、減損処理にあたっては、連結会計年度末における時価が取得原価に比べ50%以上下落している株式についてはすべて、また、連結会計年度末における時価が30%～50%下落している株式については、個々の銘柄の回復可能性を判定して減損処理を行っている。

（デリバティブ取引関係）

1. ヘッジ会計が適用されていないデリバティブ取引

前連結会計年度（2020年3月31日）

該当事項はない。

当連結会計年度（2021年3月31日）

該当事項はない。

2. ヘッジ会計が適用されているデリバティブ取引

(1) 通貨関連

前連結会計年度(2020年3月31日)

ヘッジ会計の方法	取引の種類	主なヘッジ対象	契約額等 (百万円)	契約額等のうち 1年超(百万円)	時価 (百万円)
原則的処理 方法	為替予約取引 売建 米ドル	売掛金	-	-	-
為替予約等の 振当処理	為替予約取引 買建 米ドル	支払手形	147	-	147

(注) 時価の算定方法

取引先金融機関等から提示された価格等に基づき算定している。

当連結会計年度(2021年3月31日)

ヘッジ会計の方法	取引の種類	主なヘッジ対象	契約額等 (百万円)	契約額等のうち 1年超(百万円)	時価 (百万円)
原則的処理 方法	為替予約取引 売建 米ドル	売掛金	-	-	-
為替予約等の 振当処理	為替予約取引 買建 米ドル	支払手形	229	-	233

(注) 時価の算定方法

取引先金融機関等から提示された価格等に基づき算定している。

(2) 金利関連

前連結会計年度(2020年3月31日)

ヘッジ会計の方法	取引の種類	主なヘッジ対象	契約額等 (百万円)	契約額等のうち 1年超(百万円)	時価 (百万円)
金利スワップ の特例処理	金利スワップ取引 変動受取・固定 支払	長期借入金の 支払金利	29,770	29,770	(注)
合計			29,770	29,770	

(注) 金利スワップの特例処理によるものは、ヘッジ対象に対応した長期借入金と一体として処理されているため、その時価は、当該長期借入金の時価に含めて記載している。

当連結会計年度(2021年3月31日)

ヘッジ会計の方法	取引の種類	主なヘッジ対象	契約額等 (百万円)	契約額等のうち 1年超(百万円)	時価 (百万円)
金利スワップ の特例処理	金利スワップ取引 変動受取・固定 支払	長期借入金の 支払金利	22,837	22,837	(注)
合計			22,837	22,837	

(注) 金利スワップの特例処理によるものは、ヘッジ対象に対応した長期借入金と一体として処理されているため、その時価は、当該長期借入金の時価に含めて記載している。

(退職給付関係)

前連結会計年度(自 2019年4月1日 至 2020年3月31日)

1. 採用している退職給付制度の概要

当社および連結子会社は、確定給付型の制度として、退職一時金制度を有している。一部の連結子会社は中小企業退職金共済制度に加入している。

なお、従業員の退職等に際しては、退職給付会計に準拠した数理計算により退職給付債務の対象とされない割増退職金を支払うことがある。

当連結会計年度末現在、当社および連結子会社全体で退職一時金については、7社が有しており、また、中小企業退職金共済制度に1社加入している。

当社および連結子会社が有する退職一時金制度の一部は、簡便法により退職給付に係る負債および退職給付費用を計算している。

2. 確定給付制度(簡便法を適用した制度を含む)

(1) 退職給付債務の期首残高と期末残高の調整表

退職給付債務の期首残高	3,339百万円
勤務費用	218
利息費用	19
数理計算上の差異の発生額	21
退職給付の支払額	412
退職給付債務の期末残高	3,185

(2) 退職給付債務の期末残高と連結貸借対照表に計上された退職給付に係る負債及び退職給付に係る資産の調整表

非積立型制度の退職給付債務	3,185百万円
連結貸借対照表に計上された負債と資産の純額	3,185

退職給付に係る負債	3,185
連結貸借対照表に計上された負債と資産の純額	3,185

(3) 退職給付費用及びその内訳項目の金額

勤務費用	218百万円
利息費用	19
数理計算上の差異の費用処理額	40
確定給付制度に係る退職給付費用	277

(4) 退職給付に係る調整額

退職給付に係る調整額に計上した項目(税効果控除前)の内訳は次のとおりである。

未認識数理計算上の差異	18百万円
合計	18

(5) 退職給付に係る調整累計額

退職給付に係る調整累計額に計上した項目(税効果控除前)の内訳は次のとおりである。

未認識数理計算上の差異	283百万円
合計	283

(6) 数理計算上の計算基礎に関する事項

当連結会計年度末における主要な数理計算上の計算基礎

割引率 0.8%

予想昇給率 1.0%~1.7%

3. 確定拠出制度

一部の連結子会社確定拠出制度への要拠出額は、15百万円である。

当連結会計年度（自 2020年4月1日 至 2021年3月31日）

1. 採用している退職給付制度の概要

当社および連結子会社は、確定給付型の制度として、退職一時金制度を有している。一部の連結子会社は中小企業退職金共済制度に加入している。

なお、従業員の退職等に際しては、退職給付会計に準拠した数理計算により退職給付債務の対象とされない割増退職金を支払うことがある。

当連結会計年度末現在、当社および連結子会社全体で退職一時金については、7社が有しており、また、中小企業退職金共済制度に1社加入している。

当社および連結子会社が有する退職一時金制度の一部は、簡便法により退職給付に係る負債および退職給付費用を計算している。

2. 確定給付制度（簡便法を適用した制度を含む）

(1) 退職給付債務の期首残高と期末残高の調整表

退職給付債務の期首残高	3,185百万円
勤務費用	241
利息費用	18
数理計算上の差異の発生額	6
退職給付の支払額	345
退職給付債務の期末残高	3,092

(2) 退職給付債務の期末残高と連結貸借対照表に計上された退職給付に係る負債及び退職給付に係る資産の調整表

非積立型制度の退職給付債務	3,092百万円
連結貸借対照表に計上された負債と資産の純額	3,092

退職給付に係る負債	3,092
連結貸借対照表に計上された負債と資産の純額	3,092

(3) 退職給付費用及びその内訳項目の金額

勤務費用	241百万円
利息費用	18
数理計算上の差異の費用処理額	35
確定給付制度に係る退職給付費用	295

(4) 退職給付に係る調整額

退職給付に係る調整額に計上した項目（税効果控除前）の内訳は次のとおりである。

未認識数理計算上の差異	42百万円
合計	42

(5) 退職給付に係る調整累計額

退職給付に係る調整累計額に計上した項目（税効果控除前）の内訳は次のとおりである。

未認識数理計算上の差異	241百万円
合計	241

(6) 数理計算上の計算基礎に関する事項

当連結会計年度末における主要な数理計算上の計算基礎

割引率	0.8%
予想昇給率	1.0%～1.7%

3. 確定拠出制度

一部の連結子会社確定拠出制度への要拠出額は、13百万円である。

(ストック・オプション等関係)

前連結会計年度(自2019年4月1日 至2020年3月31日)

該当事項はない。

当連結会計年度(自2020年4月1日 至2021年3月31日)

該当事項はない。

(税効果会計関係)

1. 繰延税金資産及び繰延税金負債の発生の主な原因別の内訳

	前連結会計年度 (2020年3月31日)	当連結会計年度 (2021年3月31日)
繰延税金資産		
たな卸資産評価損	144百万円	4百万円
販売用不動産評価損	162	162
退職給付に係る負債	989	962
貸倒引当金	4	2
固定資産評価損	399	389
減損損失	1,112	1,011
受注損失引当金	83	2
連結会社間内部利益消去	1,146	1,142
環境対策引当金	1,021	1,017
繰越欠損金	139	-
その他	576	754
繰延税金資産小計	5,782	5,450
税務上の繰越欠損金に係る評価性引当額	-	-
将来減算一時差異の合計に係る評価性引当額	2,839	2,669
評価性引当額小計	2,839	2,669
繰延税金資産合計	2,942	2,780
繰延税金負債		
その他	0	33
繰延税金負債合計	0	33
繰延税金資産の純額	2,942	2,747

2. 法定実効税率と税効果会計適用後の法人税等の負担率との差異の原因となった主な項目別の内訳

	前連結会計年度 (2020年3月31日)	当連結会計年度 (2021年3月31日)
法定実効税率	30.5%	30.5%
(調整)		
交際費等永久に損金に算入されない項目	5.4	0.2
受取配当等永久に益金に算入されない項目	0.6	0.0
住民税等均等割	10.8	0.4
評価性引当額	41.9	2.6
その他	1.5	0.6
税効果会計適用後の法人税等の負担率	86.6	29.1

(資産除去債務関係)

前連結会計年度(自2019年4月1日 至2020年3月31日)

重要性が乏しいため、記載を省略している。

当連結会計年度(自2020年4月1日 至2021年3月31日)

重要性が乏しいため、記載を省略している。

(賃貸等不動産関係)

当社および一部の子会社では、福岡県その他の地域において、非事業用資産(主として土地)を有している。

前連結会計年度における当該賃貸等不動産に関する租税公課は156百万円(主として売上原価に計上)、売却損益は87百万円(売却益は特別利益、売却損は特別損失に計上)、減損損失は48百万円(特別損失に計上)である。

当連結会計年度における当該賃貸等不動産に関する租税公課は152百万円(主として売上原価に計上)、売却損益は38百万円(売却益は特別利益、売却損は特別損失に計上)である。

また、当該賃貸等不動産の連結貸借対照表計上額、当連結会計年度増減額および時価は、次のとおりである。

(単位:百万円)

	前連結会計年度 (自 2019年4月1日 至 2020年3月31日)	当連結会計年度 (自 2020年4月1日 至 2021年3月31日)
連結貸借対照表計上額		
期首残高	11,793	11,416
期中増減額	376	199
期末残高	11,416	11,217
期末時価	18,689	18,328

(注) 1. 期中増減額は、売却および減損損失による減少である。

2. 期末の時価は、主として「不動産鑑定評価基準」に基づいて自社で算定した金額(指標等を用いて調整を行ったものを含む。)である。

(セグメント情報等)

【セグメント情報】

1. 報告セグメントの概要

当社の報告セグメントは、当社の構成単位のうち分離された財務情報が入手可能であり、取締役会が、経営資源の配分の決定および業績を評価するために、定期的に検討を行う対象となっているものである。

当社グループは、取扱製商品・サービスの類似性等に基づいて事業を区分しており、各事業部門は主体的に、取り扱う製商品・サービスについて包括的な戦略を立案し、事業活動を展開している。

したがって、当社グループは、製商品・サービス別のセグメントから構成されており、「コークス事業」「燃料販売事業」「総合エンジニアリング事業」の3つを報告セグメントとしている。

「コークス事業」は、コークスの製造・販売を行っている。「燃料販売事業」は、一般炭および石油コークスの仕入・販売やコールセンター事業を行っている。「総合エンジニアリング事業」は、化学装置・機器等の製造・販売およびメンテナンスや産業廃棄物の収集・運搬および処理等を行っている。

2. 報告セグメントごとの売上高、利益又は損失、資産その他の項目の金額の算定方法

報告セグメントの会計処理の方法は、「連結財務諸表作成のための基本となる重要な事項」における記載と同一である。

報告セグメントの利益は、営業利益ベースの数値である。

セグメント間の内部売上高又は振替高は市場実勢価格に基づいている。

3. 報告セグメントごとの売上高、利益又は損失、資産その他の項目の金額に関する情報
前連結会計年度(自2019年4月1日 至2020年3月31日)

(単位:百万円)

	報告セグメント				その他 (注1)	合計額	調整額 (注2)	連結財務 諸表計上 額 (注3)
	コークス事業	燃料販売事業	総合エンジ アリング事業	計				
売上高								
(1)外部顧客への売上 高	68,460	23,090	11,113	102,663	4,744	107,408	-	107,408
(2)セグメント間の内 部売上高又は振替 高	-	1	1,395	1,396	348	1,745	1,745	-
計	68,460	23,091	12,508	104,060	5,093	109,153	1,745	107,408
セグメント利益	811	1,656	1,590	2,435	633	3,068	1,460	1,607
セグメント資産	63,331	6,772	8,728	78,831	15,007	93,838	12,465	106,304
その他の項目								
減価償却費	5,189	51	226	5,467	339	5,807	88	5,895
減損損失	-	-	-	-	48	48	-	48
有形固定資産及び無 形固定資産の増加額	5,136	17	515	5,669	742	6,411	80	6,492

(注)1. 「その他」の区分は、報告セグメントに含まれない事業セグメントであり、運輸荷役事業、不動産販売・賃貸事業等を含んでいる。

2. 調整額は以下のとおりである。

(1) セグメント利益の調整額 1,460百万円は、セグメント間取引消去21百万円、各報告セグメントに配分していない全社費用 1,481百万円である。全社費用は、主に報告セグメントに帰属しない一般管理費である。

(2) セグメント資産の調整額12,465百万円は、セグメント間取引消去 483百万円、各報告セグメントに配分していない全社資産12,948百万円である。全社資産は、主に報告セグメントに帰属しない資産である。

3. セグメント利益およびセグメント資産は、連結財務諸表の営業利益および資産合計と調整を行っている。

4. 減価償却費には、長期前払費用の償却費が含まれている。

5. 有形固定資産及び無形固定資産の増加額には、長期前払費用が含まれている。

当連結会計年度（自2020年4月1日 至2021年3月31日）

（単位：百万円）

	報告セグメント				その他 (注1)	合計額	調整額 (注2)	連結財務 諸表計上 額 (注3)
	コークス事業	燃料販売事業	総合エンジニアリング事業	計				
売上高								
(1)外部顧客への売上高	55,950	17,494	10,219	83,663	4,220	87,883	-	87,883
(2)セグメント間の内部売上高又は振替高	-	7	1,429	1,437	291	1,729	1,729	-
計	55,950	17,501	11,648	85,100	4,511	89,612	1,729	87,883
セグメント利益	5,411	1,307	1,435	8,154	377	8,531	1,532	6,999
セグメント資産	60,684	5,113	8,417	74,215	14,993	89,208	12,943	102,151
その他の項目								
減価償却費	5,266	50	274	5,591	330	5,921	94	6,015
減損損失	-	-	-	-	-	-	-	-
有形固定資産及び無形固定資産の増加額	5,122	16	303	5,443	241	5,685	36	5,722

(注) 1. 「その他」の区分は、報告セグメントに含まれない事業セグメントであり、運輸荷役事業、不動産販売・賃貸事業等を含んでいる。

2. 調整額は以下のとおりである。

(1) セグメント利益の調整額 1,532百万円は、セグメント間取引消去13百万円、各報告セグメントに配分していない全社費用 1,545百万円である。全社費用は、主に報告セグメントに帰属しない一般管理費である。

(2) セグメント資産の調整額12,943百万円は、セグメント間取引消去 732百万円、各報告セグメントに配分していない全社資産13,675百万円である。全社資産は、主に報告セグメントに帰属しない資産である。

3. セグメント利益およびセグメント資産は、連結財務諸表の営業利益および資産合計と調整を行っている。

4. 減価償却費には、長期前払費用の償却費が含まれている。

5. 有形固定資産及び無形固定資産の増加額には、長期前払費用が含まれている。

【関連情報】

前連結会計年度（自2019年4月1日 至2020年3月31日）

1. 製品及びサービスごとの情報

「報告セグメントごとの売上高、利益又は損失、資産その他の項目の金額に関する情報」に記載している。

2. 地域ごとの情報

(1)売上高

（単位：百万円）

日本	北米	アジア	欧州	その他	合計
88,644	18	18,739	7	0	107,408

（注）売上高は顧客の所在地を基礎とし、国又は地域に分類している。

(2)有形固定資産

本邦に所在している有形固定資産の金額が連結貸借対照表の有形固定資産の金額の90%を超えるため、記載を省略している。

3. 主要な顧客ごとの情報

（単位：百万円）

顧客の名称	売上高	関連するセグメント名
日本製鉄株式会社	30,533	コークス事業
Noble Resources International Pte Ltd	11,936	コークス事業

当連結会計年度（自2020年4月1日 至2021年3月31日）

1. 製品及びサービスごとの情報

「報告セグメントごとの売上高、利益又は損失、資産その他の項目の金額に関する情報」に記載している。

2. 地域ごとの情報

(1)売上高

（単位：百万円）

日本	北米	アジア	欧州	その他	合計
55,025	14	32,840	4	0	87,883

（注）売上高は顧客の所在地を基礎とし、国又は地域に分類している。

(2)有形固定資産

本邦に所在している有形固定資産の金額が連結貸借対照表の有形固定資産の金額の90%を超えるため、記載を省略している。

3. 主要な顧客ごとの情報

（単位：百万円）

顧客の名称	売上高	関連するセグメント名
住友商事株式会社	15,233	コークス事業
日本製鉄株式会社	8,754	コークス事業

【報告セグメントごとの固定資産の減損損失に関する情報】
 前連結会計年度（自2019年4月1日 至2020年3月31日）

（単位：百万円）

	コークス事業	燃料販売事業	総合エンジニアリング事業	その他	合計
減損損失	-	-	-	48	48

当連結会計年度（自2020年4月1日 至2021年3月31日）

（単位：百万円）

	コークス事業	燃料販売事業	総合エンジニアリング事業	その他	合計
減損損失	-	-	-	-	-

【報告セグメントごとののれんの償却額及び未償却残高に関する情報】
 前連結会計年度（自2019年4月1日 至2020年3月31日）

該当事項はない。

当連結会計年度（自2020年4月1日 至2021年3月31日）

該当事項はない。

【報告セグメントごとの負ののれん発生益に関する情報】
 前連結会計年度（自2019年4月1日 至2020年3月31日）

該当事項はない。

当連結会計年度（自2020年4月1日 至2021年3月31日）

該当事項はない。

【関連当事者情報】

関連当事者との取引

連結財務諸表提出会社と関連当事者との取引

(1) 連結財務諸表提出会社の親会社及び主要株主（会社等の場合に限る。）等

前連結会計年度（自2019年4月1日 至2020年3月31日）

種類	会社等の名称	所在地	資本金又は出資金 (百万円)	事業の内容 又は職業	議決権等の 所有（被所有）割合	関係内容		取引の 内容	取引金額 (百万円)	科目	期末残高 (百万円)
						役員の 兼任等	事業上 の関係				
その他の 関係会社	日本製鉄 (株)	東京都 千代田区	419,524	製鉄事業	(被所有) 直接22.6%	兼任	製品等の 販売	当社製品等 の販売	30,533	売掛金	2,396
						2名 転籍		2名	14,497	買掛金等	4,334

(注) 1. 議決権等の所有（被所有）割合は、自己株式を含んでいる。

2. : 消費税等を含んでいる。

3. 取引条件ないし取引条件の決定方針等

当社製品等の販売および原材料の仕入については、市場価格等を勘案し、交渉のうえ価格を決定している。

当連結会計年度（自2020年4月1日 至2021年3月31日）

種類	会社等の名称	所在地	資本金又は出資金 (百万円)	事業の内容 又は職業	議決権等の 所有（被所有）割合	関係内容		取引の 内容	取引金額 (百万円)	科目	期末残高 (百万円)
						役員の 兼任等	事業上 の関係				
その他の 関係会社	日本製鉄 (株)	東京都 千代田区	419,524	製鉄事業	(被所有) 直接22.6%	兼任	製品等の 販売	当社製品等 の販売	8,754	売掛金	328
						1名 転籍		1名	1,062	買掛金等	35
その他の 関係会社	住友商事 (株)	東京都 千代田区	219,781	総合商社	(被所有) 直接19.4%	兼任	製品等の 販売	当社製品等 の販売	15,233	売掛金	2,128
						1名			2,455	買掛金等	291

(注) 1. 議決権等の所有（被所有）割合は、自己株式を含んでいる。

2. : 消費税等を含んでいる。

3. 取引条件ないし取引条件の決定方針等

当社製品等の販売および原材料の仕入については、市場価格等を勘案し、交渉のうえ価格を決定している。

(2) 連結財務諸表提出会社の役員及び主要株主（個人の場合に限る。）等

前連結会計年度（自2019年4月1日 至2020年3月31日）

該当事項はない。

当連結会計年度（自2020年4月1日 至2021年3月31日）

該当事項はない。

(3) 連結財務諸表提出会社の非連結子会社及び関連会社等

前連結会計年度（自2019年4月1日 至2020年3月31日）

該当事項はない。

当連結会計年度（自2020年4月1日 至2021年3月31日）

該当事項はない。

(4) 連結財務諸表提出会社と同一の親会社をもつ会社等及び連結財務諸表提出会社のその他の関係会社の子会社等

前連結会計年度（自2019年4月1日 至2020年3月31日）

該当事項はない。

当連結会計年度（自2020年4月1日 至2021年3月31日）

該当事項はない。

(1株当たり情報)

	前連結会計年度 (自 2019年4月1日 至 2020年3月31日)	当連結会計年度 (自 2020年4月1日 至 2021年3月31日)
1株当たり純資産額	162.14円	175.61円
1株当たり当期純利益金額	0.10円	13.63円

(注) 1. 潜在株式調整後1株当たり当期純利益金額については、潜在株式が存在しないため記載していない。

2. 1株当たり純資産額の算定上の基礎は、以下のとおりである。

	前連結会計年度 (2020年3月31日)	当連結会計年度 (2021年3月31日)
純資産の部の合計額 (百万円)	47,188	51,106
純資産の部の合計額から控除する金額 (百万円)	-	-
(うち非支配株主持分 (百万円))	(-)	(-)
普通株式に係る期末の純資産額 (百万円)	47,188	51,106
1株当たり純資産額の算定に用いられた期末の普通株式の数 (株)	291,029,722	291,028,684

3. 1株当たり当期純利益金額の算定上の基礎は、以下のとおりである。

	前連結会計年度 (自 2019年4月1日 至 2020年3月31日)	当連結会計年度 (自 2020年4月1日 至 2021年3月31日)
1株当たり当期純利益金額		
親会社株主に帰属する当期純利益 (百万円)	28	3,968
普通株主に帰属しない金額 (百万円)	-	-
普通株式に係る親会社株主に帰属する当期純利益 (百万円)	28	3,968
期中平均株式数 (株)	291,030,274	291,029,253

(重要な後発事象)

該当事項はありません。

【連結附属明細表】

【社債明細表】

該当事項はない。

【借入金等明細表】

区分	当期首残高 (百万円)	当期末残高 (百万円)	平均利率 (%)	返済期限
短期借入金	630	-	-	-
1年以内に返済予定の長期借入金	7,047	7,029	0.96	-
1年以内に返済予定のリース債務	13	15	-	-
長期借入金(1年以内に返済予定のものを除く。)	22,909	16,059	0.96	2022～2027年
リース債務(1年以内に返済予定のものを除く。)	33	27	-	2022～2031年
合計	30,633	23,130	-	-

- (注) 1. 平均利率については、期末残高に対する加重平均利率を記載している。
 2. リース債務の平均利率については、リース料総額に含まれる利息相当額を控除する前の金額でリース債務を連結貸借対照表に計上しているため、記載していない。
 3. 長期借入金およびリース債務の連結決算日後5年間の返済予定額は以下のとおりである。

	1年超2年以内 (百万円)	2年超3年以内 (百万円)	3年超4年以内 (百万円)	4年超5年以内 (百万円)
長期借入金	6,960	3,036	3,043	3,018
リース債務	9	7	3	1

【資産除去債務明細表】

当連結会計年度期首および当連結会計年度末における資産除去債務の金額が、当連結会計年度期首および当連結会計年度末における負債及び純資産の合計額の100分の1以下であるため、連結財務諸表規則第92条の2の規定により記載を省略している。

(2)【その他】

当連結会計年度における四半期情報等

(累計期間)	第1四半期	第2四半期	第3四半期	当連結会計年度
売上高(百万円)	20,204	41,162	63,194	87,883
税金等調整前四半期(当期)純利益又は税金等調整前四半期純損失()(百万円)	765	645	2,332	5,598
親会社株主に帰属する四半期(当期)純利益又は親会社株主に帰属する四半期純損失()(百万円)	817	564	1,723	3,968
1株当たり四半期(当期)純利益金額又は1株当たり四半期純損失金額()(円)	2.81	1.94	5.92	13.63

(会計期間)	第1四半期	第2四半期	第3四半期	第4四半期
1株当たり四半期純利益金額又は1株当たり四半期純損失金額()(円)	2.81	4.75	3.98	7.71

2【財務諸表等】

(1)【財務諸表】

【貸借対照表】

(単位：百万円)

	前事業年度 (2020年3月31日)	当事業年度 (2021年3月31日)
資産の部		
流動資産		
現金及び預金	1,287	2,893
受取手形	195	192
売掛金	18,405	17,803
商品及び製品	28,113	27,191
仕掛品	396	391
原材料及び貯蔵品	10,249	7,703
前払費用	246	276
未収入金	1,929	1,157
その他	1,119	1,62
貸倒引当金	5	-
流動資産合計	29,937	26,671
固定資産		
有形固定資産		
建物	2,397	2,413
構築物	3,545	3,671
機械及び装置	20,405	20,836
土地	34,601	34,384
建設仮勘定	1,028	314
その他	433	478
有形固定資産合計	62,413	62,098
無形固定資産		
ソフトウェア	303	253
その他	16	15
無形固定資産合計	320	269
投資その他の資産		
関係会社株式	4,225	4,235
投資有価証券	577	723
繰延税金資産	1,341	1,199
長期前払費用	571	521
その他	326	325
貸倒引当金	9	9
投資その他の資産合計	7,033	6,997
固定資産合計	69,766	69,364
資産合計	99,704	96,036

(単位：百万円)

	前事業年度 (2020年3月31日)	当事業年度 (2021年3月31日)
負債の部		
流動負債		
支払手形	346	668
買掛金	1 12,424	1 8,863
短期借入金	7,562	6,932
未払金	1 2,233	1 3,963
未払法人税等	124	1,430
未払費用	1 1,787	1 1,921
前受金	427	726
預り金	273	269
賞与引当金	373	492
関係会社整理損失引当金	341	342
受注損失引当金	261	1
その他	19	7
流動負債合計	26,175	25,619
固定負債		
長期借入金	22,837	15,905
退職給付引当金	2,393	2,318
環境対策引当金	3,354	3,341
関係会社整理損失引当金	53	53
その他	1 605	1 793
固定負債合計	29,244	22,412
負債合計	55,420	48,031
純資産の部		
株主資本		
資本金	7,000	7,000
資本剰余金		
資本準備金	1,750	1,750
資本剰余金合計	1,750	1,750
利益剰余金		
利益準備金	3	3
その他利益剰余金		
繰越利益剰余金	36,769	40,281
利益剰余金合計	36,772	40,284
自己株式	1,209	1,209
株主資本合計	44,313	47,824
評価・換算差額等		
その他有価証券評価差額金	28	179
評価・換算差額等合計	28	179
純資産合計	44,284	48,004
負債純資産合計	99,704	96,036

【損益計算書】

(単位：百万円)

	前事業年度 (自 2019年4月1日 至 2020年3月31日)	当事業年度 (自 2020年4月1日 至 2021年3月31日)
売上高	1 97,274	1 79,189
売上原価	1 91,851	1 67,970
売上総利益	5,422	11,218
販売費及び一般管理費	1, 2 4,706	1, 2 4,735
営業利益	715	6,483
営業外収益		
受取利息及び配当金	199	187
保険差益	368	93
その他	1 45	1 39
営業外収益合計	614	319
営業外費用		
支払利息	360	278
環境対策引当金繰入額	484	215
租税公課	86	86
その他	1 141	1 163
営業外費用合計	1,072	744
経常利益	257	6,058
特別利益		
固定資産売却益	96	50
その他	2	0
特別利益合計	99	51
特別損失		
固定資産除却損	1 780	1 707
投資有価証券評価損	-	107
その他	79	73
特別損失合計	860	887
税引前当期純利益又は税引前当期純損失()	503	5,222
法人税、住民税及び事業税	15	1,322
法人税等調整額	140	97
法人税等合計	125	1,419
当期純利益又は当期純損失()	378	3,802

【株主資本等変動計算書】

前事業年度（自 2019年4月1日 至 2020年3月31日）

（単位：百万円）

	株主資本							株主資本合計
	資本金	資本剰余金		利益剰余金			自己株式	
		資本準備金	資本剰余金合計	利益準備金	その他利益剰余金 繰越利益剰余金	利益剰余金合計		
当期首残高	7,000	1,750	1,750	3	38,020	38,023	1,209	45,564
当期変動額								
剰余金の配当					873	873		873
当期純損失（ ）					378	378		378
自己株式の取得							0	0
自己株式の処分							-	-
株主資本以外の項目の当期変動額（純額）								-
当期変動額合計	-	-	-	-	1,251	1,251	0	1,251
当期末残高	7,000	1,750	1,750	3	36,769	36,772	1,209	44,313

	評価・換算差額等		純資産合計
	その他有価証券評価差額金	評価・換算差額等合計	
当期首残高	15	15	45,579
当期変動額			
剰余金の配当			873
当期純損失（ ）			378
自己株式の取得			0
自己株式の処分			-
株主資本以外の項目の当期変動額（純額）	43	43	43
当期変動額合計	43	43	1,295
当期末残高	28	28	44,284

当事業年度（自 2020年4月1日 至 2021年3月31日）

（単位：百万円）

	株主資本							自己株式	株主資本合計
	資本金	資本剰余金		利益剰余金					
		資本準備金	資本剰余金合計	利益準備金	その他利益剰余金 繰越利益剰余金	利益剰余金合計			
当期首残高	7,000	1,750	1,750	3	36,769	36,772	1,209	44,313	
当期変動額									
剰余金の配当					291	291		291	
当期純利益					3,802	3,802		3,802	
自己株式の取得							0	0	
自己株式の処分					0	0	0	0	
株主資本以外の項目の当期変動額（純額）								-	
当期変動額合計	-	-	-	-	3,511	3,511	0	3,511	
当期末残高	7,000	1,750	1,750	3	40,281	40,284	1,209	47,824	

	評価・換算差額等		純資産合計
	その他有価証券評価差額金	評価・換算差額等合計	
当期首残高	28	28	44,284
当期変動額			
剰余金の配当			291
当期純利益			3,802
自己株式の取得			0
自己株式の処分			0
株主資本以外の項目の当期変動額（純額）	208	208	208
当期変動額合計	208	208	3,720
当期末残高	179	179	48,004

【注記事項】

(重要な会計方針)

1. 資産の評価基準及び評価

(1) 有価証券の評価基準及び評価方法

子会社株式及び関連会社株式.....移動平均法に基づく原価法

その他有価証券

時価のあるもの.....決算日の市場価格等に基づく時価法(評価差額は全部純資産直入法により処理し、売却原価は移動平均法により算定)

時価のないもの.....移動平均法に基づく原価法

(2) デリバティブ等の評価基準および評価方法

デリバティブ.....時価法

(3) たな卸資産の評価基準および評価方法

商品・製品.....総平均法(ただし、販売用不動産は個別法)に基づく原価法(貸借対照表価額は収益性の低下に基づく簿価切下げの方法により算定)

半製品・原材料・貯蔵品.....総平均法に基づく原価法(貸借対照表価額は収益性の低下に基づく簿価切下げの方法により算定)

仕掛品.....移動平均法(ただし、化工機部門は個別法)に基づく原価法(貸借対照表価額は収益性の低下に基づく簿価切下げの方法により算定)

2. 固定資産の減価償却の方法

(1) 有形固定資産(リース資産を除く)

定額法

ただし、取得価額が10万円以上20万円未満の減価償却資産については、3年均等償却としている。

(2) 無形固定資産(リース資産を除く)

定額法

なお、自社利用のソフトウェアについては、社内における見込利用可能期間(5年)に基づく定額法によっている。

(3) リース資産

リース期間を耐用年数とし、残存価額を零とする定額法

なお、所有権移転外ファイナンス・リース取引のうち、個々のリース資産に重要性が乏しいと認められるリース取引については、通常の賃貸借取引に係る方法に準じた会計処理によっている。

3. 引当金の計上基準

(1) 貸倒引当金

売上債権等の貸倒損失に備えるため、一般債権については貸倒実績率により、貸倒懸念債権等特定の債権については個別に回収可能性を検討して回収不能見込額を計上している。

(2) 賞与引当金

従業員の賞与支給に充てるため、支給見込額を計上している。

(3) 退職給付引当金

従業員の退職給付に備えるため、当事業年度末における退職給付債務の見込額に基づき計上している。

また、数理計算上の差異は、各事業年度の発生時における従業員の平均残存勤務期間(主として13年)による定額法により按分した額をそれぞれ発生の翌事業年度から費用処理している。

(4) 関係会社整理損失引当金

関係会社の整理により、当社が将来負担することとなり、かつ、合理的に見積もることが可能なものについては、当該損失見込額を計上している。

(5) 環境対策引当金

当社が関係会社より承継した閉山坑の環境整備費用の支出に備えるため、当該費用の見込額を計上している。

(6) 受注損失引当金

受注契約に係る将来の損失に備えるため、当事業年度末時点で将来の損失が確実に見込まれ、かつ、当該損失額を合理的に見積もることが可能なものについては、将来の損失見込額を計上している。

4. 収益及び費用の計上基準

完成工事高及び完成工事原価の計上基準

(1) 当事業年度未までの進捗部分について成果の確実性が認められる工事

工事進行基準（工事の進捗率の見積りは原価比例法）

(2) その他の工事

工事完成基準

5. 外貨建の資産および負債の本邦通貨への換算基準

外貨建金銭債権債務は、決算日の直物為替相場により円貨に換算し、換算差額は損益として処理している。

6. ヘッジ会計の方法

(1) ヘッジ会計の方法

為替予約取引および金利スワップ取引については、繰延ヘッジ処理によっている。ただし、為替予約等が付されている外貨建金銭債権債務等は振当処理を、特例処理の要件を満たす金利スワップ取引については、特例処理を採用している。

(2) ヘッジ手段とヘッジ対象

ヘッジ手段

為替予約取引、金利スワップ取引

ヘッジ対象

外貨建金銭債権債務、外貨建予定取引、借入金の支払金利

(3) ヘッジ方針

外貨建取引に係る将来の為替変動によるリスク回避および金利変動による金融負債の損失可能性を減殺する目的で行っている。

(4) ヘッジ有効性の評価

ヘッジ対象の変動額の累計とヘッジ手段の変動額の累計を比較することにより有効性を判定している。

ただし、為替予約取引等においては、外貨建による同一金額で同一期日の為替予約等を振り当てており、その後の為替変動による相関関係が確保されているため、その判定をもって有効性の判定としている。特例処理の要件を満たす金利スワップ取引については、その判定をもって有効性の判定としている。

7. その他財務諸表作成のための基本となる重要な事項

消費税等は税抜方式を採用している。

（重要な会計上の見積り）

繰延税金資産

(1) 当事業年度の財務諸表に計上した金額

（百万円）

	当事業年度
繰延税金資産（純額）	1,199
（繰延税金負債と相殺前の金額）	（1,231）

(2) 識別した項目に係る重要な会計上の見積りの内容に関する情報

(1) の金額の算出方法は、連結財務諸表「注記事項（重要な会計上の見積り）繰延税金資産」の内容と同一である。

（会計方針の変更）

該当事項はない。

(表示方法の変更)

(損益計算書)

租税公課

前事業年度において、「営業外費用」の「その他」に含めていた「租税公課」は、営業外費用の総額の100分の10を超えたため、当事業年度より独立掲記することとした。この表示方法の変更を反映させるため、前事業年度の損益計算書の組替えを行っている。

この結果、前事業年度の損益計算書において、「営業外費用」の「その他」に表示している228百万円は、「租税公課」86百万円、「その他」141百万円として組み替えている。

(「会計上の見積りの開示に関する会計基準」の適用)

「会計上の見積りに関する会計基準」(企業会計基準第31号 2020年3月31日)を当事業年度の年度末に係る財務諸表から適用し、財務諸表に重要な会計上の見積りに関する注記を記載している。

ただし、当該注記においては、当該会計基準第11項ただし書きに定める経過的な取扱いに従って、前事業年度に係る内容については記載していない。

(追加情報)

該当事項はない。

(貸借対照表関係)

1. 関係会社に対する金銭債権及び金銭債務(区分表示したものを除く)

	前事業年度 (2020年3月31日)	当事業年度 (2021年3月31日)
短期金銭債権	2,883百万円	2,840百万円
短期金銭債務	5,486	1,068
長期金銭債務	0	0

2. 販売用不動産

商品及び製品の中には、販売用不動産が以下の通り含まれている。

	前事業年度 (2020年3月31日)	当事業年度 (2021年3月31日)
	1,802百万円	1,798百万円

3. 当座貸越契約及び貸出コミットメント

当社は運転資金および設備資金の効率的な調達を行うため取引銀行14行と当座貸越契約および貸出コミットメント契約を締結している。

上記契約に基づく当事業年度末における借入未実行残高は次のとおりである。

	前事業年度 (2020年3月31日)	当事業年度 (2021年3月31日)
当座貸越極度額及び貸出コミットメントの総額	37,000百万円	34,300百万円
借入実行残高	630	-
差引額	36,370	34,300

4. 財務制限条項

前事業年度（2020年3月31日）

短期借入金のうち630百万円（貸出コミットメント契約に基づく借入実行残高）および長期借入金のうち29,770百万円（一年内返済の長期借入金を含む）には、以下の財務制限条項が付されている。

(1) 純資産維持

長期借入金（2016年3月契約分11,770百万円）

連結決算および個別決算において、本決算期の純資産の金額を2015年3月期または直前期のいずれか高い方の70%以上とすること。

長期借入金（2019年3月契約分18,000百万円）

連結決算および個別決算において、本決算期の純資産の金額を2019年3月期または直前期のいずれか高い方の70%以上とすること。

短期借入金

連結決算および個別決算において、本決算期の純資産の金額を2018年3月期または直前期のいずれか高い方の70%以上とすること。

(2) 利益維持

連結決算および個別決算において、本決算の営業損益を二期連続マイナスとしないこと。

当事業年度（2021年3月31日）

長期借入金のうち22,837百万円（一年内返済の長期借入金を含む）には、以下の財務制限条項が付されている。

(1) 純資産維持

長期借入金（2016年3月契約分7,837百万円）

連結決算および個別決算において、本決算期の純資産の金額を2015年3月期または直前期のいずれか高い方の70%以上とすること。

長期借入金（2019年3月契約分15,000百万円）

連結決算および個別決算において、本決算期の純資産の金額を2019年3月期または直前期のいずれか高い方の70%以上とすること。

(2) 利益維持

連結決算および個別決算において、本決算の営業損益を二期連続マイナスとしないこと。

(損益計算書関係)

1. 関係会社との取引高

	前事業年度 (自 2019年 4 月 1 日 至 2020年 3 月31日)	当事業年度 (自 2020年 4 月 1 日 至 2021年 3 月31日)
営業取引による取引高		
売上高	35,996百万円	25,393百万円
仕入高	18,542	5,025
営業取引以外の取引による取引高	727	1,124

2. 販売費に属する費用のおおよその割合は前事業年度65.3%、当事業年度64.8%、一般管理費に属する費用のおおよその割合は前事業年度34.7%、当事業年度35.2%である。

販売費及び一般管理費のうち主要な費目及び金額は次のとおりである。

	前事業年度 (自 2019年 4 月 1 日 至 2020年 3 月31日)	当事業年度 (自 2020年 4 月 1 日 至 2021年 3 月31日)
陸上運賃	442百万円	443百万円
海上運賃	583	557
積揚地諸掛	1,042	1,147
その他販売諸掛	252	196
給料及び賃金	675	642
賞与引当金繰入額	81	103
退職給付費用	68	71
租税公課	334	390
賃借料	167	165
減価償却費	113	119

(有価証券関係)

子会社株式及び関連会社株式(当事業年度の貸借対照表計上額は子会社株式4,235百万円、前事業年度の貸借対照表計上額は子会社株式4,225百万円) は、市場価格がなく、時価を把握することが極めて困難と認められることから、記載していない。

(税効果会計関係)

1. 繰延税金資産及び繰延税金負債の発生の主な原因別の内訳

	前事業年度 (2020年 3月31日)	当事業年度 (2021年 3月31日)
繰延税金資産		
たな卸資産評価損	139百万円	- 百万円
販売用不動産評価損	162	162
賞与引当金	116	152
退職給付引当金	729	706
減価償却超過額	112	104
固定資産評価損	392	389
減損損失	804	779
受注損失引当金	79	0
関係会社整理損失引当金	120	120
関係会社株式評価損	211	244
環境対策引当金	1,021	1,017
その他有価証券評価差額金	12	-
繰越欠損金	139	-
その他	319	430
繰延税金資産小計	4,362	4,109
税務上の繰越欠損金に係る評価性引当額	-	-
将来減算一時差異の合計に係る評価性引当額	3,020	2,877
評価性引当額	3,020	2,877
繰延税金資産合計	1,341	1,231
繰延税金負債		
その他有価証券評価差額金	-	31
繰延税金負債合計	-	31
繰延税金資産の純額	1,341	1,199

2. 法定実効税率と税効果会計適用後の法人税等の負担率との差異の原因となった主な項目別の内訳

	前事業年度 (2020年 3月31日)	当事業年度 (2021年 3月31日)
法定実効税率	税引前当期純損失を	30.5%
(調整)	計上しているため、	
交際費等永久に損金に算入されない項目	記載を省略している。	0.2
受取配当等永久に益金に算入されない項目		1.0
住民税等均等割		0.3
評価性引当額		2.7
その他		0.1
税効果会計適用後の法人税等の負担率		27.2

(重要な後発事象)

該当事項はない。

【附属明細表】

【有形固定資産等明細表】

資産の種類	当期首残高 (百万円)	当期増加額 (百万円)	当期減少額 (百万円)	当期償却額 (百万円)	当期末残高 (百万円)	減価償却累計額 (百万円)
有形固定資産						
建物	2,397	165	2	147	2,413	4,412
構築物	3,545	475	0	348	3,671	8,368
機械及び装置	20,405	5,199	61	4,708	20,836	70,132
土地	34,601	0	217	-	34,384	-
その他	433	189	4	139	478	1,044
建設仮勘定	1,028	5,418	6,133	-	314	-
有形固定資産計	62,413	11,448	6,418	5,343	62,098	83,956
無形固定資産						
ソフトウェア	303	91	0	141	253	570
その他	16	0	0	1	15	4
無形固定資産計	320	91	0	143	269	575

【引当金明細表】

科目	当期首残高 (百万円)	当期増加額 (百万円)	当期減少額 (百万円)	当期末残高 (百万円)
貸倒引当金	14	-	5	9
賞与引当金	373	492	373	492
関係会社整理損失引当金	394	1	-	396
環境対策引当金	3,354	215	228	3,341
受注損失引当金	261	1	261	1

(2) 【主な資産及び負債の内容】

連結財務諸表を作成しているため、記載を省略している。

(3) 【その他】

該当事項はない。

第6【提出会社の株式事務の概要】

事業年度	4月1日から3月31日まで
定時株主総会	6月中
基準日	3月31日
剰余金の配当の基準日	9月30日 3月31日
単元株式数	100株
単元未満株式の買取り・買増し	
取扱場所	(特別口座) 東京都千代田区丸の内一丁目4番1号 三井住友信託銀行株式会社 証券代行部
株主名簿管理人	(特別口座) 東京都千代田区丸の内一丁目4番1号 三井住友信託銀行株式会社 証券代行部
取次所	
買取・買増手数料	無料
公告掲載方法	電子公告により行う。ただし電子公告によることができない事故その他やむを得ない事由が生じたときは、日本経済新聞に掲載して行う。 公告掲載URL http://www.n-coke.com
株主に対する特典	なし

(注) 当社定款の定めにより、単元未満株主は、会社法第189条第2項各号に掲げる権利、会社法第166条第1項の規定による請求をする権利、株主の有する株式数に応じて募集株式の割当ておよび募集新株予約権の割当てを受ける権利ならびに単元未満株式の買増請求をする権利以外の権利を有さない。

第7【提出会社の参考情報】

1【提出会社の親会社等の情報】

当社は、金融商品取引法第24条の7第1項に規定する親会社等はない。

2【その他の参考情報】

当事業年度の開始日から有価証券報告書提出日までの間に次の書類を提出している。

(1) 有価証券報告書およびその添付書類ならびに確認書

事業年度（第17期）（自2019年4月1日 至2020年3月31日） 2020年6月26日関東財務局長に提出

(2) 内部統制報告書およびその添付書類

2020年6月26日関東財務局長に提出

(3) 四半期報告書および確認書

（第18期第1四半期）（自2020年4月1日 至2020年6月30日） 2020年8月14日関東財務局長に提出

（第18期第2四半期）（自2020年7月1日 至2020年9月30日） 2020年11月13日関東財務局長に提出

（第18期第3四半期）（自2020年10月1日 至2020年12月31日） 2021年2月12日関東財務局長に提出

(4) 臨時報告書

2020年6月30日関東財務局長に提出

企業内容等の開示に関する内閣府令第19条第2項第9号の2（株主総会における議決権行使の結果）に基づく臨時報告書である。

第二部【提出会社の保証会社等の情報】

該当事項はない。

独立監査人の監査報告書及び内部統制監査報告書

2021年6月29日

日本コークス工業株式会社
取締役会 御中

EY新日本有限責任監査法人
東京事務所

指定有限責任社員
業務執行社員 公認会計士 渡辺 伸啓 印

指定有限責任社員
業務執行社員 公認会計士 山村 竜平 印

<財務諸表監査>

監査意見

当監査法人は、金融商品取引法第193条の2第1項の規定に基づく監査証明を行うため、「経理の状況」に掲げられている日本コークス工業株式会社の2020年4月1日から2021年3月31日までの連結会計年度の連結財務諸表、すなわち、連結貸借対照表、連結損益計算書、連結包括利益計算書、連結株主資本等変動計算書、連結キャッシュ・フロー計算書、連結財務諸表作成のための基本となる重要な事項、その他の注記及び連結附属明細表について監査を行った。

当監査法人は、上記の連結財務諸表が、我が国において一般に公正妥当と認められる企業会計の基準に準拠して、日本コークス工業株式会社及び連結子会社の2021年3月31日現在の財政状態並びに同日をもって終了する連結会計年度の経営成績及びキャッシュ・フローの状況を、全ての重要な点において適正に表示しているものと認める。

監査意見の根拠

当監査法人は、我が国において一般に公正妥当と認められる監査の基準に準拠して監査を行った。監査の基準における当監査法人の責任は、「連結財務諸表監査における監査人の責任」に記載されている。当監査法人は、我が国における職業倫理に関する規定に従って、会社及び連結子会社から独立しており、また、監査人としてのその他の倫理上の責任を果たしている。当監査法人は、意見表明の基礎となる十分かつ適切な監査証拠を入手したと判断している。

監査上の主要な検討事項

監査上の主要な検討事項とは、当連結会計年度の連結財務諸表の監査において、監査人が職業的専門家として特に重要であると判断した事項である。監査上の主要な検討事項は、連結財務諸表全体に対する監査の実施過程及び監査意見の形成において対応した事項であり、当監査法人は、当該事項に対して個別に意見を表明するものではない。

繰延税金資産の回収可能性	
監査上の主要な検討事項の内容及び決定理由	監査上の対応
<p>会社は、2021年3月31日現在、連結貸借対照表上、繰延税金資産を2,747百万円計上しており、注記事項（重要な会計上の見積り）及び（税効果会計関係）に関連する開示を行っている。会社は、将来減算一時差異等に対して、予測される将来課税所得を考慮し、繰延税金資産を認識している。</p> <p>当該課税所得の見積りは、将来の事業計画を基礎としており、そこでの主要な仮定は、販売数量、原料及び製品価格等である。</p> <p>繰延税金資産に係る回収可能性の評価は、主に経営者による将来課税所得の見積りに基づいており、その基礎となる将来の事業計画は、新型コロナウイルス感染症や市況変動の影響などの不確実性を伴うものであり、経営者の判断を伴う主要な仮定により影響を受けるものであるため、当監査法人は当該事項を監査上の主要な検討事項に該当するものと判断した。</p>	<p>当監査法人は、繰延税金資産に係る回収可能性の評価を検討するに当たり、主として以下の監査手続を実施した。</p> <ul style="list-style-type: none"> ・経営者による将来の課税所得の見積りを評価するため、その基礎となる将来の事業計画について検討した。将来の事業計画の検討にあたっては、経営者によって承認された直近の予算との整合性を検証するとともに、過年度の事業計画の達成度合いに基づく見積もりの精度を評価した。 ・将来の事業計画に含まれる主要な仮定である販売数量、原料及び製品価格等については、新型コロナウイルス感染症や市況変動の影響を含め経営者と議論するとともに、業界動向及び直近の利用可能な外部データとの比較を実施した。 ・将来の事業計画に一定のリスクを反映させた経営者による不確実性への評価について検討した。

連結財務諸表に対する経営者並びに監査役及び監査役会の責任

経営者の責任は、我が国において一般に公正妥当と認められる企業会計の基準に準拠して連結財務諸表を作成し適正に表示することにある。これには、不正又は誤謬による重要な虚偽表示のない連結財務諸表を作成し適正に表示するために経営者が必要と判断した内部統制を整備及び運用することが含まれる。

連結財務諸表を作成するに当たり、経営者は、継続企業の前提に基づき連結財務諸表を作成することが適切であるかどうかを評価し、我が国において一般に公正妥当と認められる企業会計の基準に基づいて継続企業に関する事項を開示する必要がある場合には当該事項を開示する責任がある。

監査役及び監査役会の責任は、財務報告プロセスの整備及び運用における取締役の職務の執行を監視することにある。

連結財務諸表監査における監査人の責任

監査人の責任は、監査人が実施した監査に基づいて、全体としての連結財務諸表に不正又は誤謬による重要な虚偽表示がないかどうかについて合理的な保証を得て、監査報告書において独立の立場から連結財務諸表に対する意見を表明することにある。虚偽表示は、不正又は誤謬により発生する可能性があり、個別に又は集計すると、連結財務諸表の利用者の意思決定に影響を与えると合理的に見込まれる場合に、重要性があると判断される。

監査人は、我が国において一般に公正妥当と認められる監査の基準に従って、監査の過程を通じて、職業的専門家としての判断を行い、職業的懐疑心を保持して以下を実施する。

- ・不正又は誤謬による重要な虚偽表示リスクを識別し、評価する。また、重要な虚偽表示リスクに対応した監査手続を立案し、実施する。監査手続の選択及び適用は監査人の判断による。さらに、意見表明の基礎となる十分かつ適切な監査証拠を入手する。
- ・連結財務諸表監査の目的は、内部統制の有効性について意見表明するためのものではないが、監査人は、リスク評価の実施に際して、状況に応じた適切な監査手続を立案するために、監査に関連する内部統制を検討する。
- ・経営者が採用した会計方針及びその適用方法の適切性、並びに経営者によって行われた会計上の見積りの合理性及び関連する注記事項の妥当性を評価する。
- ・経営者が継続企業を前提として連結財務諸表を作成することが適切であるかどうか、また、入手した監査証拠に基づき、継続企業の前提に重要な疑義を生じさせるような事象又は状況に関して重要な不確実性が認められるかどうか結論付ける。継続企業の前提に関する重要な不確実性が認められる場合は、監査報告書において連結財務諸表の注記事項に注意を喚起すること、又は重要な不確実性に関する連結財務諸表の注記事項が適切でない場合は、連結財務諸表に対して除外事項付意見を表明することが求められている。監査人の結論は、監査報告書日までに入手した監査証拠に基づいているが、将来の事象や状況により、企業は継続企業として存続できなくなる可能性がある。
- ・連結財務諸表の表示及び注記事項が、我が国において一般に公正妥当と認められる企業会計の基準に準拠しているかどうかとともに、関連する注記事項を含めた連結財務諸表の表示、構成及び内容、並びに連結財務諸表が基礎となる取引や会計事象を適正に表示しているかどうかを評価する。
- ・連結財務諸表に対する意見を表明するために、会社及び連結子会社の財務情報に関する十分かつ適切な監査証拠を入手する。監査人は、連結財務諸表の監査に関する指示、監督及び実施に関して責任がある。監査人は、単独で監査意見に対して責任を負う。

監査人は、監査役及び監査役会に対して、計画した監査の範囲とその実施時期、監査の実施過程で識別した内部統制の重要な不備を含む監査上の重要な発見事項、及び監査の基準で求められているその他の事項について報告を行う。

監査人は、監査役及び監査役会に対して、独立性についての我が国における職業倫理に関する規定を遵守したこと、並びに監査人の独立性に影響を与えると合理的に考えられる事項、及び阻害要因を除去又は軽減するためにセーフガードを講じている場合はその内容について報告を行う。

監査人は、監査役及び監査役会と協議した事項のうち、当連結会計年度の連結財務諸表の監査で特に重要であると判断した事項を監査上の主要な検討事項と決定し、監査報告書において記載する。ただし、法令等により当該事項の公表が禁止されている場合や、極めて限定的ではあるが、監査報告書において報告することにより生じる不利益が公共の利益を上回ると合理的に見込まれるため、監査人が報告すべきでないと判断した場合は、当該事項を記載しない。

< 内部統制監査 >

監査意見

当監査法人は、金融商品取引法第193条の2第2項の規定に基づく監査証明を行うため、日本コークス工業株式会社の2021年3月31日現在の内部統制報告書について監査を行った。

当監査法人は、日本コークス工業株式会社が2021年3月31日現在の財務報告に係る内部統制は有効であると表示した上記の内部統制報告書が、我が国において一般に公正妥当と認められる財務報告に係る内部統制の評価の基準に準拠して、財務報告に係る内部統制の評価結果について、全ての重要な点において適正に表示しているものと認める。

監査意見の根拠

当監査法人は、我が国において一般に公正妥当と認められる財務報告に係る内部統制の監査の基準に準拠して内部統制監査を行った。財務報告に係る内部統制の監査の基準における当監査法人の責任は、「内部統制監査における監査人の責任」に記載されている。当監査法人は、我が国における職業倫理に関する規定に従って、会社及び連結子会社から独立しており、また、監査人としてのその他の倫理上の責任を果たしている。当監査法人は、意見表明の基礎となる十分かつ適切な監査証拠を入手したと判断している。

内部統制報告書に対する経営者並びに監査役及び監査役会の責任

経営者の責任は、財務報告に係る内部統制を整備及び運用し、我が国において一般に公正妥当と認められる財務報告に係る内部統制の評価の基準に準拠して内部統制報告書を作成し適正に表示することにある。

監査役及び監査役会の責任は、財務報告に係る内部統制の整備及び運用状況を監視、検証することにある。

なお、財務報告に係る内部統制により財務報告の虚偽の記載を完全には防止又は発見することができない可能性がある。

内部統制監査における監査人の責任

監査人の責任は、監査人が実施した内部統制監査に基づいて、内部統制報告書に重要な虚偽表示がないかどうかについて合理的な保証を得て、内部統制監査報告書において独立の立場から内部統制報告書に対する意見を表明することにある。

監査人は、我が国において一般に公正妥当と認められる財務報告に係る内部統制の監査の基準に従って、監査の過程を通じて、職業的専門家としての判断を行い、職業的懐疑心を保持して以下を実施する。

- ・内部統制報告書における財務報告に係る内部統制の評価結果について監査証拠を入手するための監査手続を実施する。内部統制監査の監査手続は、監査人の判断により、財務報告の信頼性に及ぼす影響の重要性に基づいて選択及び適用される。
- ・財務報告に係る内部統制の評価範囲、評価手続及び評価結果について経営者が行った記載を含め、全体としての内部統制報告書の表示を検討する。
- ・内部統制報告書における財務報告に係る内部統制の評価結果に関する十分かつ適切な監査証拠を入手する。監査人は、内部統制報告書の監査に関する指示、監督及び実施に関して責任がある。監査人は、単独で監査意見に対して責任を負う。

監査人は、監査役及び監査役会に対して、計画した内部統制監査の範囲とその実施時期、内部統制監査の実施結果、識別した内部統制の開示すべき重要な不備、その是正結果、及び内部統制の監査の基準で求められているその他の事項について報告を行う。

監査人は、監査役及び監査役会に対して、独立性についての我が国における職業倫理に関する規定を遵守したこと、並びに監査人の独立性に影響を与えると合理的に考えられる事項、及び阻害要因を除去又は軽減するためにセーフガードを講じている場合はその内容について報告を行う。

利害関係

会社及び連結子会社と当監査法人又は業務執行社員との間には、公認会計士法の規定により記載すべき利害関係はない。

以上

(注) 1. 上記は、監査報告書の原本に記載された事項を電子化したものであり、その原本は当社が別途保管している。
2. XBR Lデータは監査の対象には含まれていない。

独立監査人の監査報告書

2021年6月29日

日本コークス工業株式会社
取締役会 御中

EY新日本有限責任監査法人
東京事務所

指定有限責任社員
業務執行社員 公認会計士 渡辺 伸啓 印

指定有限責任社員
業務執行社員 公認会計士 山村 竜平 印

監査意見

当監査法人は、金融商品取引法第193条の2第1項の規定に基づく監査証明を行うため、「経理の状況」に掲げられている日本コークス工業株式会社の2020年4月1日から2021年3月31日までの第18期事業年度の財務諸表、すなわち、貸借対照表、損益計算書、株主資本等変動計算書、重要な会計方針、その他の注記及び附属明細表について監査を行った。

当監査法人は、上記の財務諸表が、我が国において一般に公正妥当と認められる企業会計の基準に準拠して、日本コークス工業株式会社の2021年3月31日現在の財政状態及び同日をもって終了する事業年度の経営成績を、全ての重要な点において適正に表示しているものと認める。

監査意見の根拠

当監査法人は、我が国において一般に公正妥当と認められる監査の基準に準拠して監査を行った。監査の基準における当監査法人の責任は、「財務諸表監査における監査人の責任」に記載されている。当監査法人は、我が国における職業倫理に関する規定に従って、会社から独立しており、また、監査人としてのその他の倫理上の責任を果たしている。当監査法人は、意見表明の基礎となる十分かつ適切な監査証拠を入手したと判断している。

監査上の主要な検討事項

監査上の主要な検討事項とは、当事業年度の財務諸表の監査において、監査人が職業的専門家として特に重要であると判断した事項である。監査上の主要な検討事項は、財務諸表全体に対する監査の実施過程及び監査意見の形成において対応した事項であり、当監査法人は、当該事項に対して個別に意見を表明するものではない。

繰延税金資産の回収可能性

連結財務諸表の監査報告書に記載されている監査上の主要な検討事項（繰延税金資産の回収可能性）と同一の内容であるため、記載を省略している。

財務諸表に対する経営者並びに監査役及び監査役会の責任

経営者の責任は、我が国において一般に公正妥当と認められる企業会計の基準に準拠して財務諸表を作成し適正に表示することにある。これには、不正又は誤謬による重要な虚偽表示のない財務諸表を作成し適正に表示するために経営者が必要と判断した内部統制を整備及び運用することが含まれる。

財務諸表を作成するに当たり、経営者は、継続企業的前提に基づき財務諸表を作成することが適切であるかどうかを評価し、我が国において一般に公正妥当と認められる企業会計の基準に基づいて継続企業に関する事項を開示する必要がある場合には当該事項を開示する責任がある。

監査役及び監査役会の責任は、財務報告プロセスの整備及び運用における取締役の職務の執行を監視することにある。

財務諸表監査における監査人の責任

監査人の責任は、監査人が実施した監査に基づいて、全体としての財務諸表に不正又は誤謬による重要な虚偽表示がないかどうかについて合理的な保証を得て、監査報告書において独立の立場から財務諸表に対する意見を表明することにある。虚偽表示は、不正又は誤謬により発生する可能性があり、個別に又は集計すると、財務諸表の利用者の意思決定に影響を与えると合理的に見込まれる場合に、重要性があると判断される。

監査人は、我が国において一般に公正妥当と認められる監査の基準に従って、監査の過程を通じて、職業的専門家としての判断を行い、職業的懐疑心を保持して以下を実施する。

- ・不正又は誤謬による重要な虚偽表示リスクを識別し、評価する。また、重要な虚偽表示リスクに対応した監査手続を立案し、実施する。監査手続の選択及び適用は監査人の判断による。さらに、意見表明の基礎となる十分かつ適切な監査証拠を入手する。
- ・財務諸表監査の目的は、内部統制の有効性について意見表明するためのものではないが、監査人は、リスク評価の実施に際して、状況に応じた適切な監査手続を立案するために、監査に関連する内部統制を検討する。
- ・経営者が採用した会計方針及びその適用方法の適切性、並びに経営者によって行われた会計上の見積りの合理性及び関連する注記事項の妥当性を評価する。
- ・経営者が継続企業を前提として財務諸表を作成することが適切であるかどうか、また、入手した監査証拠に基づき、継続企業の前提に重要な疑義を生じさせるような事象又は状況に関して重要な不確実性が認められるかどうか結論付ける。継続企業の前提に関する重要な不確実性が認められる場合は、監査報告書において財務諸表の注記事項に注意を喚起すること、又は重要な不確実性に関する財務諸表の注記事項が適切でない場合は、財務諸表に対して除外事項付意見を表明することが求められている。監査人の結論は、監査報告書日までに入手した監査証拠に基づいているが、将来の事象や状況により、企業は継続企業として存続できなくなる可能性がある。
- ・財務諸表の表示及び注記事項が、我が国において一般に公正妥当と認められる企業会計の基準に準拠しているかどうかとともに、関連する注記事項を含めた財務諸表の表示、構成及び内容、並びに財務諸表が基礎となる取引や会計事象を適正に表示しているかどうかを評価する。

監査人は、監査役及び監査役会に対して、計画した監査の範囲とその実施時期、監査の実施過程で識別した内部統制の重要な不備を含む監査上の重要な発見事項、及び監査の基準で求められているその他の事項について報告を行う。

監査人は、監査役及び監査役会に対して、独立性についての我が国における職業倫理に関する規定を遵守したこと、並びに監査人の独立性に影響を与えると合理的に考えられる事項、及び阻害要因を除去又は軽減するためにセーフガードを講じている場合はその内容について報告を行う。

監査人は、監査役及び監査役会と協議した事項のうち、当事業年度の財務諸表の監査で特に重要であると判断した事項を監査上の主要な検討事項と決定し、監査報告書において記載する。ただし、法令等により当該事項の公表が禁止されている場合や、極めて限定的ではあるが、監査報告書において報告することにより生じる不利益が公共の利益を上回ると合理的に見込まれるため、監査人が報告すべきでないと判断した場合は、当該事項を記載しない。

利害関係

会社と当監査法人又は業務執行社員との間には、公認会計士法の規定により記載すべき利害関係はない。

以 上

(注) 1. 上記は、監査報告書の原本に記載された事項を電子化したものであり、その原本は当社が別途保管している。

2. X B R L データは監査の対象には含まれていない。