

【表紙】

【提出書類】 有価証券報告書

【根拠条文】 金融商品取引法第24条第1項

【提出先】 関東財務局長

【提出日】 2024年2月29日

【事業年度】 第16期(自 2022年12月1日 至 2023年11月30日)

【会社名】 株式会社エクスマーション

【英訳名】 e X m o t i o n C o . , L t d .

【代表者の役職氏名】 代表取締役社長 渡辺 博之

【本店の所在の場所】 東京都品川区大崎二丁目11番1号

【電話番号】 03(6420)0019(代表)

【事務連絡者氏名】 取締役管理本部長兼経営企画室長 三上 宏也

【最寄りの連絡場所】 東京都品川区大崎二丁目11番1号

【電話番号】 03(6420)0019(代表)

【事務連絡者氏名】 取締役管理本部長兼経営企画室長 三上 宏也

【縦覧に供する場所】 株式会社東京証券取引所
(東京都中央区日本橋兜町2番1号)

第一部 【企業情報】

第1 【企業の概況】

1 【主要な経営指標等の推移】

(1) 連結経営指標等

回次	第12期	第13期	第14期	第15期	第16期
決算年月	2019年11月	2020年11月	2021年11月	2022年11月	2023年11月
売上高 (千円)					1,105,430
経常利益 (千円)					134,717
親会社株主に帰属する 当期純利益 (千円)					6,661
包括利益 (千円)					6,661
純資産額 (千円)					1,553,287
総資産額 (千円)					1,701,791
1株当たり純資産額 (円)					515.08
1株当たり当期純利益 (円)					2.24
潜在株式調整後 1株当たり当期純利益 (円)					2.21
自己資本比率 (%)					91.3
自己資本利益率 (%)					0.4
株価収益率 (倍)					395.78
営業活動による キャッシュ・フロー (千円)					24,652
投資活動による キャッシュ・フロー (千円)					163,390
財務活動による キャッシュ・フロー (千円)					42,581
現金及び現金同等物 の期末残高 (千円)					1,278,218
従業員数 (人)					78

(注) 1. 第16期より連結財務諸表を作成しているため、それ以前については記載しておりません。

2. 従業員数は就業人員であり、正社員及び契約社員の総数を記載しております。臨時雇用者は該当ありません。

(2) 提出会社の経営指標等

回次	第12期	第13期	第14期	第15期	第16期
決算年月	2019年11月	2020年11月	2021年11月	2022年11月	2023年11月
売上高 (千円)	976,249	877,186	957,925	1,048,089	1,047,953
経常利益 (千円)	190,012	100,114	145,633	186,364	166,713
当期純利益 (千円)	140,208	68,089	100,207	134,523	42,276
持分法を適用した場合の投資利益 (千円)					
資本金 (千円)	436,759	445,214	448,251	449,509	453,486
発行済株式総数 (株)	2,797,100	2,907,700	2,947,300	2,963,800	3,015,700
純資産額 (千円)	1,391,271	1,433,926	1,496,459	1,589,249	1,588,902
総資産額 (千円)	1,513,864	1,511,793	1,605,846	1,711,858	1,725,631
1株当たり純資産額 (円)	497.16	493.04	507.68	536.17	526.89
1株当たり配当額 (うち1株当たり中間配当額) (円)	15.00 ()	15.00 ()	15.00 ()	17.00 ()	18.00 ()
1株当たり当期純利益 (円)	52.42	24.10	34.26	45.56	14.19
潜在株式調整後1株当たり当期純利益 (円)	48.59	22.65	33.25	44.63	14.01
自己資本比率 (%)	91.9	94.8	93.2	92.8	92.1
自己資本利益率 (%)	10.6	4.8	6.8	8.7	2.7
株価収益率 (倍)	50.65	54.98	28.40	21.11	62.36
配当性向 (%)	28.6	62.2	43.8	37.3	126.8
営業活動によるキャッシュ・フロー (千円)	147,434	85,556	93,770	143,038	
投資活動によるキャッシュ・フロー (千円)	24,434	12,162	2,814	15,104	
財務活動によるキャッシュ・フロー (千円)	13,493	25,433	37,674	41,677	
現金及び現金同等物の期末残高 (千円)	1,272,040	1,320,000	1,373,281	1,459,537	
従業員数 (人)	59	64	65	69	68
株主総利回り (%) (比較指標：配当込みTOPIX)	114.2 (104.5)	58.3 (110.6)	43.9 (124.1)	44.2 (131.2)	41.1 (161.0)
最高株価 (円)	2,880 (4,900)	2,717	1,749	1,249	1,325
最低株価 (円)	1,666 (2,793)	882	948	820	818

- (注) 1. 持分法を適用した場合の投資利益については、当社は関連会社を有していないため記載していません。
2. 従業員数は就業人員であり、正社員及び契約社員の総数を記載しております。臨時雇用者は該当ありません。
3. 2019年4月5日開催の取締役会決議により、2019年6月1日付で普通株式1株につき2株の株式分割を行っておりますが、第12期の期首に当該株式分割が行われたと仮定し、1株当たり純資産額及び1株当たり当期純利益を算定しております。

4. 最高株価及び最低株価は、2022年4月3日以前は東京証券取引所マザーズにおけるものであり、2022年4月4日以降は東京証券取引所グロースにおけるものであります。また、2019年6月1日付で普通株式1株につき2株の株式分割を行っております。第12期の株価については株式分割後の最高株価及び最低株価を記載しており、()内に株式分割前の最高株価及び最低株価を記載しております。
5. 「収益認識に関する会計基準」(企業会計基準第29号 2020年3月31日)等を第15期の期首から適用しており、第15期以降に係る主要な経営指標等については、当該会計基準等を適用した後の指標等となっております。
6. 第16期より連結財務諸表を作成しているため、第16期の持分法を適用した場合の投資利益、営業活動によるキャッシュ・フロー、投資活動によるキャッシュ・フロー、財務活動によるキャッシュ・フロー及び現金及び現金同等物の期末残高は記載しておりません。

2 【沿革】

当社は、2008年に東京都港区芝において、ソフトウェア開発のコンサルティングを目的とする会社として、株式会社エクスマーションを設立いたしました。

その後、2017年に本社を東京都品川区大崎に移転いたしました。

当社の設立以後の経緯は、次のとおりであります。

年月	事項
2008年9月	東京都港区芝において株式会社エクスマーション(資本金9,000千円)設立
2010年10月	開発ツール「mtrip」販売開始
2017年5月	東京都品川区大崎に本社を移転
2018年7月	東京証券取引所マザーズに株式を上場 I S M S (情報セキュリティマネジメントシステム)認証を取得
2021年1月	実践型ナレッジ提供サービス「Eureka Box(ユーリカボックス)」提供開始
2021年6月	プライバシーマーク認証を取得
2022年4月	東京証券取引所の市場区分の見直しにより、東京証券取引所のマザーズ市場からグロース市場に移行
2023年3月	日の出ソフト株式会社(現 株式会社b u b o)の株式取得 100%子会社とする

3 【事業の内容】

当社グループは、モデリング技術^{注1}を中心としたソフトウェアの設計技術や、コード品質を改善するリファクタリング^{注2}、さらには複数の製品を効率的に開発するための部品開発や派生開発など、ソフトウェア開発に有効な多くの技術について豊富な経験と技術を有するコンサルタントを擁し、自動車業界を中心に提案から課題解決までをワンストップで提供することで、顧客を支援するコンサルティング会社です。

当社グループは、コンサルティング事業の単一セグメントであるため、セグメント別の記載はしていませんが、主たるサービス内容の特徴を整理すると以下のとおりであります。

コンサルティング

自動車やロボット、デジタル機器等の製品に組み込まれる「組み込みソフトウェア」の品質改善に特化したコンサルティングを提供しています。

当社のコンサルティングは、従来型の提案主体のコンサルティングではなく、提案した内容を実際に自分たちで実践し、直接課題解決まで手掛けるワンストップ型の実践的スタイルが特徴です。

コンサルティング内容は、モデリング技術を中心に、組み込みソフトウェア開発に有効な多くの技術を得意領域にしています。

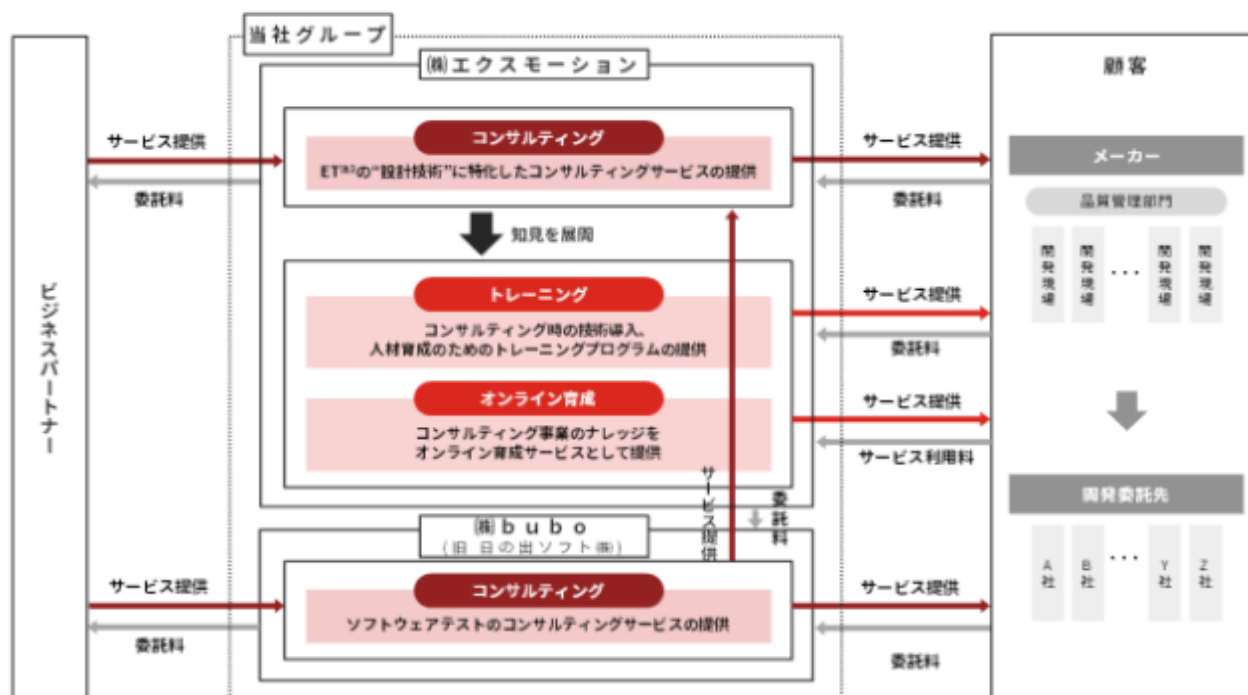
また、特に自動車分野に大きな実績を持ち、車載システムの多くの分野に対し、主に上流工程を中心とした開発技術の導入を支援してまいりました。現在も、国内の自動車メーカー、サプライヤーに対し、モデルベース開発の導入/展開や機能安全への対応などを中心に、数多くの支援を行っております。

トレーニング・オンライン育成

コンサルティングで当社が活用するエンジニアリング手法については、当社内で技術習得用のトレーニング教材を独自開発しております。開発したトレーニング教材はコンサルティング時の技術導入に活用するだけでなく、単独の人材育成用トレーニングサービスと、オンラインによる学習プラットフォーム「Eureka Box」(ユーリカボックス)としてお客様に活用いただいております。

当社グループの事業系統図は下記のとおりであります。

[事業系統図]



注1. モデリング技術とは、多様化するユーザーニーズに対応するために問題の仕組みや検討過程を可視化し、組織のナレッジとしての共有や他者に伝えやすい形式で資産化すること。
 注2. リファクタリングとは、プログラムの外部から見た動作を変えずにソースコードの内部構造を整理すること。
 注3. ET(Edge Technology)とは、クラウド活用を前提としたシステムにおける、機械製品や装置等いわゆる「現場 = エッジ」で使われる制御技術やデータ処理技術の総称。

4 【関係会社の状況】

名称	住所	資本金 (千円)	主要な事業 の内容	議決権の所有 (又は被所有) 割合(%)	関係内容
(親会社) 株式会社ソルクシーズ (注) 1	東京都港区	1,494,500	ソフトウェア 開発事業	(53.1)	役員の兼任 1名
(子会社) 日の出ソフト株式会社 (注) 2	大阪府大阪市中央区	5,000	ソフトウェア 開発事業	100.0	役員の兼任 2名 当社よりソフトウェア開発 事業の一部を発注

(注) 1. 有価証券報告書を提出しております。

2. 日の出ソフト株式会社は、2023年12月1日付で株式会社b u b oに社名変更しております。

5 【従業員の状況】

(1) 連結会社の状況

2023年11月30日現在

セグメントの名称	従業員数(人)
コンサルティング事業	78
合計	78

(注) 1. 従業員数は就業人員であり、正社員及び契約社員の総数を記載しております。臨時雇用者は該当ありません。

2. 当社グループはコンサルティング事業の単一セグメントであるため、セグメント別の記載を省略しております。

(2) 提出会社の状況

2023年11月30日現在

従業員数(人)	平均年齢(歳)	平均勤続年数(年)	平均年間給与(千円)
68	42.7	6.2	7,414

(注) 1. 従業員数は就業人員であり、正社員及び契約社員の総数を記載しております。臨時雇用者は該当ありません。

2. 平均年間給与は、賞与及び基準外賃金を含んでおります。

3. 当社はコンサルティング事業の単一セグメントであるため、セグメント別の記載を省略しております。

(3) 労働組合の状況

当社グループの労働組合は結成されておきませんが、労使関係は円満に推移しております。

(4) 管理職に占める女性労働者の割合、男性労働者の育児休業取得率及び労働者の男女の賃金の差異

当社グループは、「女性の職業生活における活躍の推進に関する法律」(2015年法律第64号)及び「育児休業、介護休業等育児又は家族介護を行う労働者の福祉に関する法律」(1991年法律第76号)の規定による公表義務の対象ではないため、記載を省略しております。

第2 【事業の状況】

1 【経営方針、経営環境及び対処すべき課題等】

文中の将来に関する事項は、当連結会計年度末現在において当社グループが判断したものであります。

(1) 経営方針(企業理念)

組込みシステムの開発現場は、大規模・複雑化への対応に追われる中、一刻も早い変革が求められています。

当社グループは、組込みシステム開発の変革に取り組まれるお客さまを現場から支援し、成功に導くためのプロフェッショナル集団です。十分な実績と多くの知見をもったコンサルタントがもたらす「高品質なソフトウェア」により、効率的な組込みシステム開発への変革を成功させ、最終的に、顧客企業の開発する製品の競争力向上へとつなげます。

(2) 経営戦略等

AI、IoTによる第4次産業革命の幕開けにより、ソフトウェアがますます重要になるこれからの社会や組込みシステムに対しては、当社グループのもたらす「高品質なソフトウェア」は、これまで以上に期待されることが予想されます。

主要な顧客である日本の産業をリードする自動車分野で、最先端の製品開発を支援していくことでノウハウや知見をさらに蓄えていき、建設機器、農機、医療、FA等、あらゆる分野での開発支援にも携わっていくことで、引き続き、当社グループ事業の積極的な展開とともに、株主・投資家を始めとする当社グループの利害関係者への積極的な利益還元を目指します。

(3) 経営環境

AI、IoTによる第4次産業革命の幕開けにより、社会全体がコンピュータで変革される「データ駆動型社会」への移行が始まっています。これまでのようなひとつの製品やコンピュータに閉じたシステムではなく、IoTによってすべてが接続され一体となった、より大きなシステムの構築が求められています。

このシステムの中で、組込み機器は現実世界と仮想世界をつなぐ接点として、重要な役割を担うことが期待されているとともに、それを実現するためには、これまで以上のソフトウェア開発が必要になると見込まれます。

当社グループ顧客の多くを占める自動車分野においては、新機能の開発が、これまで以上のペースで増加することが見込まれます。具体的には、高度運転支援(ADAS)のより一層の強化、自動運転(ADS)レベル3対応モデルのリリース、電気自動車(EV)やハイブリッド(HEV)等の新パワーユニットの量産、次世代コックピットやスマートミラー等既存機能のスマート化です。

これらの機能を実現するためには、ソフトウェアが大きな比重を占め、それに対する品質確保の需要は、より一層高まるものと思われます。また、自動車単体に留まらない、AI・IoT時代でのモビリティサービスの試行も始まり、より広範囲な品質確保に対する期待も強まると想定されます。

第4次産業革命を迎え、各企業では新しい製品開発やイノベーションを生み出すための活動を活発化させています。しかし長年の機能追加・変更による品質劣化がより一層進行した既存製品の組込みソフトウェアが膨大な保守作業を引き起こすことで、上記イノベーションを停滞させてしまうおそれがあります。

この停滞を避けるために、既存ソフトウェアの品質改善に対する需要はこれまで以上に高まるものと思われます。ただし、リソース(人、モノ、金)の多くは今後を担うイノベーションに割きたいため、既存ソフトウェアの品質改善は、究極の効率化が求められます。

(4) 優先的に対処すべき事業上及び財務上の課題

優秀な人材の確保

ホームページのリニューアル、展示会への出展等により当社グループの知名度向上を図り、新卒、中途にかかわらず、積極的に人員確保を行っていきます。人員不足による機会損失を防止するため、専任者を設置して採用を強化し、継続して、採用活動を行い、即戦力となる人材の確保に努めております。また、新卒の採用及び教育による人員確保も並行して行ってまいります。

収益基盤の拡充

当社グループは、自動車分野以外の新規分野における収益基盤の強化が課題の一つであると考えております。当社グループは、自動車分野で培ったソリューションを展開できる新規分野(医療、建設機械等)への参入等に注力しながら事業を展開してまいります。医療機器分野や建設機械等、自動車業界以外への対応も、規模は小さいものの、展開を図っております。

また、コンサルタントの人員数の制約を受けないストックビジネスとして、オンラインによる学習プラットフォーム「Eureka Box」(ユーリカボックス)の拡販に注力してまいります。

コーポレート・ガバナンス体制及び内部管理体制の強化

当社グループが継続的な成長を続けるためには、コーポレート・ガバナンス機能と内部管理体制の強化は必須であると認識しております。コーポレート・ガバナンスに関しては、経営の効率性、健全性を確保すべく、監査等委員会の設置や内部監査及び内部統制システムの整備によりその強化を図っているところです。

また、内部管理体制については管理部門の増員を実施しておりますが、一層の体制強化が必要であると認識しております。

(5) 経営上の目標の達成状況を判断するための客観的な指標等

当社グループは、持続的な成長と中長期的な企業価値の向上のため、収益力を高めるとともに、経営の効率化を図ってまいります。経営上の目標達成状況を判断するための客観的な指標は、売上高、売上総利益率、売上高営業利益率、コンサルティング要員数、ROE及び増配率を重要な経営指標と位置づけ、各経営課題に取り組んでまいります。

2 【サステナビリティに関する考え方及び取組】

当社グループのサステナビリティに関する考え方及び取組は、次のとおりであります。

なお、文中の将来に関する事項は、当連結会計年度末現在において当社グループが判断したものであります。

(1) ガバナンス

当社グループは、現状、サステナビリティに関する基本方針を定めておりませんが、サステナビリティ関連のリスク及び機会を監視しており、管理するためのガバナンスの過程、統制及び手続等の体制をその他のコーポレート・ガバナンスの体制と区別しておりません。

詳細につきましては、「第4 提出会社の状況 4 コーポレート・ガバナンスの状況等 (1) コーポレート・ガバナンスの概要」に記載のとおりであります。

(2) 戦略

当社グループは、現状、サステナビリティに関する基本方針を定めていないことから、サステナビリティ関連の戦略における、リスク及び機会に対処するための重要な取り組みは検討中であります。

また、当社グループにおける人材の多様性の確保を含む人材の育成に関する方針及び社内環境整備に関する方針としては、人材の採用及び育成などにおける多様性の確保の重要性を認識しており、その確保に向けた目標設定と、中長期的な人材育成方針及び社内環境整備方針の作成・実施については、今後、必要に応じて検討し、具体的に取り組んでまいります。

(3) リスク管理

当社グループは、全社的なリスク及び機会を識別し評価できるよう、リスク管理規程に基づき、リスク管理体制を整備しております。詳細につきましては、「第4 提出会社の状況 4 コーポレート・ガバナンスの状況等

(1) コーポレート・ガバナンスの概要」に記載のとおりであります。

(4) 指標及び目標

当社グループは、人材の育成及び社内環境整備に関する方針に関して、具体的な指標及び目標は設定しておりませんが、今後、サステナビリティに関する基本方針の策定と併せて検討を進めてまいります。

3 【事業等のリスク】

有価証券報告書に記載した事業の状況、経理の状況等に関する事項のうち、経営者が連結会社の財政状態、経営成績及びキャッシュ・フローの状況に重要な影響を与える可能性があると認識している主要なリスクは、以下のとおりであります。

なお、文中の将来に関する事項は、当連結会計年度末現在において当社グループが判断したものであります。

(1) 特定業界への依存

当社グループの売上高は、第16期連結会計年度においては、自動車業界向けで約81%が占められております。自動車業界が推進する自動運転等の技術や開発現場で起こる問題点等に対して、当社グループの提案や支援が求められておりますが、技術開発が一段落したり、現場支援のニーズが減少したりした場合、当社グループへの依頼が大きく減少し、当社グループの業績に大きな影響を与える可能性があります。

当該リスクに対しては、他分野(医療機器、産業機器等)での新規顧客獲得により、リスクの軽減に努めておりますが、特定分野への売上集中を解消するには時間を要する可能性があります。

(2) 特定顧客への依存

当社グループの売上高は、第16期連結会計年度においては、取引先上位2社に対する売上が全売上高の57%を占めております。当該2社とも自動車業界に属しており、技術支援や現場支援等を実施しておりますが、当該ニーズが減少した場合、当社グループへの依頼が減少し、当社グループの業績に大きな影響を与える可能性があります。

当該リスクに対しては、売上を特定の会社に集中しないように分散を図り、リスクの軽減に努めておりますが、特定顧客への依存を解消するには時間を要する可能性があります。

(3) 要員の確保

当社グループでは、ソフトウェアエンジニアリングの理論と、それらを使える技術として実践できるスキルを有する人材により、ソフトウェアに関わる様々な問題を解決するコンサルティングサービスを提供しておりますが、社員の採用については、大手メーカー等との人材獲得競争激化により、当社グループが求めるスキルを有した人材の確保が困難になっております。また、中長期的に新卒者人口は減少傾向にあるため、優秀な人材の確保が困難になる可能性があります。

こうした状況が続くと当社グループにおいても必要な要員等が十分確保できず、その結果、新規顧客からの要請や既存顧客からの追加要請などに、十分なコンサルタントの配置が困難となる可能性があり、そのような場合に受注ができないことで当社グループの業績に大きな影響を与える可能性があります。

さらに当社グループは少数精鋭で運営しており、個々の業務は担当する社員のスキルに依存しているため、現場支援を行う社員の退職は、顧客に対するサービスの提供に影響を与える可能性があります。

当該リスクに対して、専任者を設置して、人材紹介会社との連携により通年採用を行い、人材確保に努めるとともに、在籍社員に対しては、各人のスキル向上に向けた予算を付与したり、月2回、帰社日を設けて社員同士の情報交換等を行ったりする等、人材の定着化に努めておりますが、完全に回避できるものではありません。そのため、重要な社員の退職等が発生した場合には、当社グループの業績に大きな影響を与える可能性があります。

(4) 情報漏洩リスク

当社グループにおいては、業務特性上、頻繁に顧客のソフトウェア開発に関する情報や、さらには新製品、新技術に関する情報等、顧客に関する重要な情報を取り扱うことがあります。情報漏洩事故が発生した場合、契約破棄、失注等が発生し、信用失墜、事業展開への影響が発生する可能性があります。

当該リスクに対して、データを暗号化する、顧客データを個人のPCに保存しない、BIOSパスワードを設定する等の対応をとるとともに、ISMS(情報セキュリティマネジメントシステム)認証を取得し、情報セキュリティ基本方針を定め、当社役員への遵守、徹底を図る等により情報漏洩のリスクの軽減に努めておりますが、完全に回避できるものではありません。そのため、情報の漏洩等が発生した場合には、当社の業績に大きな影響を与える可能性があります。

また、子会社においては、ISMSのグループ認証に向けて整備を進めております。

(5) 新技術への対応に関するリスク

当社グループのコンサルティング事業は、アーキテクチャや開発プロセスなどにフォーカスしたソフトウェアエンジニアリング技術に基づいて展開しております。

現時点においては当社グループのソフトウェアエンジニアリング技術は、顧客企業の要求を満たす十分な優位性を有していると認識しており、原則として稼働時間の一定割合をスキル向上のためのワーキング活動に充てるなど、顧客企業のドメイン知識、新たな技術や知見及びノウハウ等が蓄積できるように取り組んでおります。

このような取り組みにも関わらず、ソフトウェアエンジニアリングに新たな技術や手法等がもたらされた場合や高度なAIやツールなどの発展によるソリューションサービスが確立された場合には、当社グループの業績に大きな影響を与える可能性があります。

(6) コンサルティング案件終了に関するリスク

当社グループでは、顧客からの受注に基づき、案件ごとに契約書や注文書等を取り交わしてコンサルティングサービスを提供しております。顧客における経営方針や業績の変化等、何らかの理由により顧客との契約が解除されたり、中途解約により業務が継続できなくなった場合や、契約の終了により当初見込んでいた売上が計上されなくなった場合には、当社グループの業績に大きな影響を与える可能性があります。

(7) 法的規制及び訴訟等のリスクについて

法的規制のリスクについて

当社グループのコンサルティング事業において、「労働者派遣事業の適正な運営の確保及び派遣労働者の保護等に関する法律」(以下、「労働者派遣法」という。)で定められた労働者派遣事業に該当するものがあります。当社グループは、関係法令の遵守に努めておりますが、労働者派遣法に定める派遣元事業主としての欠格事由に該当したり、関係法令に違反した場合には当該事業の停止や許可の取消しを命じられる可能性があります。また、新たに法規制の制定や改廃等が行われた場合や、司法・行政解釈等の変更がある場合には、当社グループの業績に大きな影響を及ぼす可能性があります。

訴訟等のリスクについて

当社グループは、取引先と契約を締結する際に、事前にトラブル時の責任分担を取り決める等、過大な損害賠償の請求をされないようリスク管理を行っております。しかしながら、契約時に想定していないトラブルの発生等、取引先等との何らかの問題が生じた場合、これらに起因する損害賠償を請求される、あるいは訴訟を提起されるリスクがあります。かかる損害賠償の金額、訴訟の内容及び結果によっては、当社グループの社会的信用及び業績に影響を及ぼす可能性があります。

(8) コンプライアンスリスクについて

当社グループは、当社グループの役員及び従業員に対し、行動規範を定める等、コンプライアンスに対する意識の徹底を図っております。しかしながら、万が一、当社グループの役員及び従業員がコンプライアンスに違反する行為を行った場合には、当社グループの社会的信用及び業績に影響を及ぼす可能性があります。

(9) 風評リスクについて

当社グループは、高品質のサービスの提供に努め、役員及び従業員に対する法令遵守浸透、情報管理やコンプライアンスに対する意識の徹底を行い、経営の健全性、効率性及び透明性の確保を図っております。しかしながら、当社グループのサービスや役員及び従業員に対して意図的に根拠のない噂や悪意を持った評判等を流布された場合には、当社グループの社会的信用及び業績に影響を及ぼす可能性があります。

(10) 当社代表取締役への依存について

当社の代表取締役社長である渡辺博之は、当社の創業者であり、設立以来取締役を務めております。同氏は、モデリングに関する豊富な経験と知識を有しており、経営方針や事業戦略の決定及びその遂行において極めて重要な役割を果たしております。当社は、取締役会等における役員及び幹部社員の情報共有や経営組織の強化を図り、同氏に過度に依存しない経営体制の整備を進めておりますが、何らかの理由により同氏が当社の業務を継続することが困難となった場合、当社グループの経営成績に影響を及ぼす可能性があります。

(11) 小規模組織について

当社は、2023年11月末日現在において、取締役(監査等委員である取締役を除く。)5名(うち、社外取締役1名)と監査等委員である取締役3名(うち、社外取締役2名)、当社グループ従業員78名と小規模な組織となっており、内部管理体制もこれに応じたものとなっております。当社グループは、今後の事業規模の拡大に応じて、人員の増強と内部管理体制の一層の充実を図っていく方針であります。これらの施策が適時適切に進行しなかった場合には、当社グループの財政状態及び経営成績に影響を及ぼす可能性があります。

(12) 新株予約権について

当社グループは、当社の役職員に対してインセンティブを目的として、新株予約権を利用したストック・オプション制度を採用しております。2024年1月31日時点におけるストック・オプションによる潜在株式数は9,800株であり、発行済株式総数の0.3%に相当します。これらストック・オプションが行使された場合、新株式が発行され、株式価値が希薄化する可能性があります。

(13) 親会社について

当社は、親会社として株式会社ソルクシーズを有していますが、当社グループは独自の企業文化、経営の自主性を維持しており、独立した経営を行っております。今後においても同社は当社グループの自主的な経営を尊重しつつ連携を深めていくものとしておりますが、同社の経営方針に変更があった場合、当社グループの事業運営等に影響を及ぼす可能性があります。

なお、当社の役員のうち2名が親会社の役員による兼務となっておりますが、これ以外には、当社グループと親会社との間に人的関係及び取引関係はありません。

当社グループは、親会社との間で以下の関係を有しております。

役員の兼務について

取締役会長の長尾章は、当社の親会社である株式会社ソルクシーズの代表取締役会長を務めております。同氏につきましては、取締役としての経験が豊富であること及びIT業界に関して相当程度の知見を有していることから、同社と当社の連携強化を図るとともに、経営基盤の強化を期待し招聘しております。監査等委員である取締役の甲斐素子は、当社の親会社である株式会社ソルクシーズの取締役管理本部副本部長兼経理部長を務めております。同氏につきましては、経理部長として財務・経理業務に携わってきた豊富な経験を有しており、財務及び会計に関する相当程度の知見を有していることから、同社と当社の連携強化を図るとともに、監査体制の強化を期待し招聘しております。

4 【経営者による財政状態、経営成績及びキャッシュ・フローの状況の分析】

当社グループは、当連結会計年度より連結財務諸表を作成しているため、前連結会計年度との比較・分析の記載はしていません。

(1) 経営成績等の状況の概要

当連結会計年度における当社グループの財政状態、経営成績及びキャッシュ・フロー(以下、「経営成績等」という。)の状況の概要は次のとおりであります。

財政状態及び経営成績の状況

当連結会計年度における我が国経済は、新型コロナウイルス感染症による行動制限が解除され、社会経済活動の正常化が進み、緩やかな景気の持ち直しの動きが見られました。先行きについては、雇用・所得環境が改善する下で、各種政策の効果もあって、緩やかな回復が続くことが期待されます。ただし、世界的な金融引締めに伴う影響や中国経済の先行き懸念など、海外景気の下振れによる我が国の景気を下押しするリスク、物価上昇、中東地域をめぐる情勢、金融資本市場の変動等の影響に十分注意する必要があります。

当社グループの事業領域である組込みソフトウェア開発のコンサルティング業界におきましては、引き続き、製造業におけるソフトウェアの重要性が高く、高付加価値の支援が必要とされています。製造業全般において、ソフトウェア開発需要が多く、特に自動車業界における電動化や自動運転をはじめとするCASE領域では、ソフトウェアの大規模・複雑化が進んでおり、ソフトウェア開発の旺盛な需要が継続しております。また、ソフトウェア・ファーストの実現に向けて、人材の確保とリスクリングが急務と考えております。

このような環境の下、コンサルティング事業は、CASEやソフトウェア・ファーストなど、最新の技術課題や製造業DXを中心に受注を伸ばし、堅調に推移しました。「Eureka Box」(ユーリカボックス)やトレーニングは、リスクリング需要の高まりを背景に、順調に推移しました。また、2023年3月28日付で、日の出ソフト株式会社(現 株式会社b u b o)の全株式を取得し、子会社化いたしました。第2四半期連結会計期間においては貸借対照表のみを連結し、第3四半期連結会計期間より損益計算書を連結しております。

a . 財政状態

(流動資産)

当連結会計年度末における流動資産は1,491,161千円となりました。主な内訳は、現金及び預金1,278,406千円、売掛金83,180千円、契約資産121,964千円であります。

(固定資産)

当連結会計年度末における固定資産は210,630千円となりました。主な内訳は、有形固定資産16,290千円、無形固定資産141,174千円、投資その他の資産53,165千円であります。

(流動負債)

当連結会計年度末における流動負債は148,503千円となりました。主な内訳は、買掛金12,602千円、未払法人税等13,457千円、その他に含まれる未払費用31,142千円、預り金56,273千円であります。

(純資産)

当連結会計年度末における純資産は1,553,287千円となりました。主な内訳は、資本金453,486千円、資本剰余金444,486千円、利益剰余金655,406千円であります。

この結果、自己資本比率は91.3%となりました。

b . 経営成績

当連結会計年度の経営成績は、売上高1,105,430千円、営業利益131,712千円、経常利益134,717千円、親会社株主に帰属する当期純利益6,661千円となりました。費用面においては、M & Aに伴う取得関連費用28,478千円、のれんの償却額14,316千円を販売費及び一般管理費、信託型ストックオプション関連損失105,436千円を特別損失に計上しております。

なお、当社グループはコンサルティング事業の単一セグメントであり、セグメント別の記載を省略しております。

キャッシュ・フローの状況

当連結会計年度における現金及び現金同等物(以下「資金」という。)は、1,278,218千円となりました。主な内訳は次のとおりです。

(営業活動によるキャッシュ・フロー)

当連結会計年度における営業活動の結果得られた資金は24,652千円となりました。主な内訳は、税金等調整前当期純利益29,281千円、信託型ストックオプション関連損失105,436千円、法人税等の支払額 57,155千円、信託型ストックオプション関連損失の支払額 81,395千円であります。

(投資活動によるキャッシュ・フロー)

当連結会計年度における投資活動の結果支出した資金は163,390千円となりました。主な内訳は、有形固定資産の取得による支出 7,714千円、連結の範囲の変更を伴う子会社株式の取得による支出 151,546千円でありま

(財務活動によるキャッシュ・フロー)

当連結会計年度における財務活動の結果支出した資金は42,581千円となりました。主な内訳は、株式の発行による収入7,785千円、配当金の支払額 50,342千円であります。

生産、受注及び販売の実績

a. 生産実績

当社グループはコンサルティング事業の単一セグメントであり、当連結会計年度の生産実績は、次のとおりであります。

セグメントの名称	当連結会計年度 (自 2022年12月1日 至 2023年11月30日)	
	金額(千円)	前年同期比(%)
コンサルティング事業	628,391	-
合計	628,391	-

(注) 金額は製造費用によっております。

b. 受注実績

当社グループはコンサルティング事業の単一セグメントであり、当連結会計年度の受注実績は、次のとおりであります。

セグメントの名称	当連結会計年度 (自 2022年12月1日 至 2023年11月30日)			
	受注高(千円)	前年同期比(%)	受注残高(千円)	前年同期比(%)
コンサルティング事業	1,144,168	-	236,632	-
合計	1,144,168	-	236,632	-

c. 販売実績

当社グループはコンサルティング事業の単一セグメントであり、当連結会計年度の販売実績は、次のとおりであります。

セグメントの名称	当連結会計年度 (自 2022年12月1日 至 2023年11月30日)	
	金額(千円)	前年同期比(%)
コンサルティング事業	1,105,430	-
合計	1,105,430	-

(注) 最近2事業年度の主な相手先別の販売実績及び当該販売実績の総販売実績に対する割合は、次のとおりであります。

相手先	当連結会計年度 (自 2022年12月1日 至 2023年11月30日)	
	金額(千円)	割合(%)
株式会社SUBARU	396,995	35.9
ウーブン・バイ・トヨタ株式会社	237,906	21.5

(2) 経営者の視点による経営成績等の状況に関する分析・検討内容

経営者の視点による当社グループの経営成績等の状況に関する認識及び分析・検討内容は次のとおりであります。

なお、文中の将来に関する事項は、当連結会計年度末現在において判断したものであります。

財政状態及び経営成績の状況に関する認識及び分析・検討内容

当社グループの当連結会計年度の財政状態及び経営成績は、次のとおりであります。

a. 財政状態の状況

財政状態の状況につきましては、「第2 事業の状況 4 経営者による財政状態、経営成績及びキャッシュ・フローの状況の分析 (1) 経営成績等の状況の概要 財政状態及び経営成績の状況 a. 財政状態」をご参照ください。

b. 経営成績の状況

(売上高)

当連結会計年度の売上高は、CASEやソフトウェア・ファーストの領域で受注増と、最新の技術課題や製造業DXへの取り組みを支援する案件が増加し、順調に推移しました。また、2023年3月28日付で、日の出ソフトウェア株式会社(現 株式会社buboo)の全株式を取得し、子会社化いたしました。第3四半期連結会計期間より損益計算書を連結しております。この結果、売上高は過去最高の1,105,430千円となりました。

(売上総利益)

当連結会計年度の売上原価は、売上の拡大と子会社の増加に伴い1628,159千円となりました。この結果、売上総利益は過去最高の477,270千円となりました。

(営業利益)

当連結会計年度の販売費及び一般管理費は、M & Aに伴う取得関連費用28,478千円、のれんの償却額14,316千円を計上したことにより345,557千円となりました。この結果、営業利益は131,712千円となりました。

(経常利益)

当連結会計年度の営業外収益は、助成金収入の増加により3,005千円となりました。この結果、経常利益は134,717千円となりました。

(当期純利益)

当連結会計年度の特別損失は、信託型ストックオプション関連損失105,436千円を計上したことにより105,436千円となりました。当連結会計年度の法人税、住民税及び事業税(法人税等調整額を含む。)は、22,619千円となりました。この結果、当期純利益は6,661千円となりました。

キャッシュ・フローの状況の分析・検討内容並びに資本の財源及び資金の流動性に係る情報

当社グループの当連結会計年度のキャッシュ・フローは、「第2 事業の状況 4 経営者による財政状態、経営成績及びキャッシュ・フローの状況の分析 (1) 経営成績等の状況の概要 キャッシュ・フローの状況」をご参照ください。

当社グループの資本の財源及び資金の流動性については、次のとおりであります。

a. 資金需要

当社グループの資金需要のうち主なものは、人件費、販売費及び一般管理費等の営業費用によるものであります。

b. 財務政策

当社グループは、事業運転上必要な流動性と資金の源泉を安定的に確保することを基本方針としております。

これらの資金需要につきましては、自己資金によることを基本としておりますが、必要に応じて銀行借入で調達する方針であります。

重要な会計上の見積り及び当該見積りに用いた仮定

当社グループの連結財務諸表は、我が国において一般に公正妥当と認められている会計基準に基づき作成されております。この連結財務諸表の作成にあたって、経営者による会計方針の選択・適用、資産・負債及び収益・費用の報告金額並びに開示に影響を与える見積りを必要としております。経営者はこれらの見積りについて、過去の実績やその時々々の状況を勘案し合理的に判断しておりますが、見積り特有の不確実性があることから、実際の結果はこれらの見積りと異なる場合があります。

当社グループの連結財務諸表の作成に当たって用いた会計上の見積り及び当該見積りに用いた仮定のうち、重要なものについては、「第5 経理の状況 1 連結財務諸表等 (1)連結財務諸表 注記事項(重要な会計上の見積り)」に記載のとおりであります。

経営者の問題認識と今後の方針

経営者の問題認識と今後の方針については、「第2 事業の状況 1 経営方針、経営環境及び対処すべき課題等」に記載のとおりであります。

経営成績に重要な影響を与える要因について

当社グループの経営成績に重要な影響を与える要因として、一部業界及び特定顧客への依存等、様々な要因が挙げられます。詳細につきましては、「第2 事業の状況 3 事業等のリスク」に記載のとおりと認識しております。これらのリスクについては解消に努めていく所存です。

経営方針・経営戦略、経営上の目標の達成状況を判断するための客観的な指標等

当社グループは、重要な経営指標として、売上高、売上総利益率、売上高営業利益率、コンサルティング要員、ROE及び増配率を使用しております。なお、指標としていました配当性向については、当社グループの配当方針に合わせ、増配率（3か年平均）に変更しております。また、当連結会計年度より連結財務諸表を作成しているため、当初計画と当初計画比、2023年7月7日公表の連結計画と連結計画比、それぞれの指標の当連結会計年度における達成率及び次期の計画は以下のとおりであります。

当初計画比は、人材採用の苦戦と退職に伴うコンサルティング要員数の未達、M&Aに伴う取得関連費用とのれんの償却額を販売費及び一般管理費、信託型ストックオプション関連損失を特別損失に計上したことにより減収減益となり、当期純利益が大幅に下回りました。この結果、ROEの達成率が低く、配当性向の達成率が高くなりました。売上高は当初計画比68百万円減（達成率94.2%）、売上総利益率は当初計画比3.0ポイント減（達成率93.4%）、売上高営業利益率は当初計画比7.4ポイント減（達成率61.8%）、コンサルティング要員は当初計画比10名増（達成率115.9%）、ROEは当初計画比9.3ポイント減（達成率4.4%）、配当性向は当初計画比773.5ポイント増（達成率2,554.0%）となりました。

連結計画比は、信託型ストックオプション関連損失を特別損失に計上したことにより、当期純利益が大幅に下回りました。この結果、ROEの達成率が低く、配当性向の達成率が高くなりました。売上高は連結計画比6百万円減（達成率99.4%）、売上総利益率は連結計画比0.1ポイント減（達成率99.9%）となりましたが、売上高営業利益率は連結計画比1.7ポイント増（達成率117.1%）と上回る結果となりました。ROEは連結計画比4.4ポイント減（達成率8.8%）、配当性向は連結計画比740.4ポイント増（達成率1,246.2%）となりました。

引き続き、計画の達成に向けて、各経営課題に取り組んでまいります。

(単位：百万円)

	2023年11月期 計画及び実績			達成率(%)		2024年11月期 計画
	当初計画	連結計画	実績	当初計画比	連結計画比	
売上高	1,173	1,112	1,105	94.2	99.4	1,258
売上総利益率(%)	46.2	43.2	43.2	93.4	99.9	41.4
売上高営業利益率(%)	19.3	10.2	11.9	61.8	117.1	10.9
コンサルティング要員(人) 1	63	-	73	115.9	-	80
ROE(%)	9.7	4.9	0.4	4.4	8.8	5.7
配当性向(%)	31.5	64.6	805.0	2,554.0	1,246.2	-
増配率(3か年平均)(%) 2	-	-	6.4	-	-	8.3

1. コンサルティング要員は、当社グループのコンサルティング要員とビジネスパートナーの合計です。

2. 増配率(3か年平均)は、配当金÷前年配当金の3年の平均値です。

5 【経営上の重要な契約等】

該当事項はありません。

6 【研究開発活動】

当連結会計年度の研究開発活動で、特記すべきものはありません。

第3 【設備の状況】

1 【設備投資等の概要】

当連結会計年度の設備投資の総額は8,039千円であります。当社グループは、コンサルティング事業の単一セグメントであるため、設備投資等の概要につきましては事業部門別に記載しております。

有形固定資産	本社	3,185千円
	コンサルティング事業	4,528千円
無形固定資産	本社	- 千円
	コンサルティング事業	325千円

有形固定資産の主な設備投資は、コンピュータ機器及び備品の購入等です。無形固定資産の主な設備投資は、自社利用ソフトウェアです。

なお、重要な設備の除却または売却等はありません。

2 【主要な設備の状況】

(1) 提出会社

2023年11月30日現在

事業所名 (所在地)	セグメント の名称	設備の内容	帳簿価額				従業員数 (人)
			建物 (千円)	工具、器具 及び備品 (千円)	ソフト ウェア (千円)	合計 (千円)	
本社 (東京都品川区)	コンサルティング事業	事務所、 コンピュータ、 ソフトウェア	4,551	9,998	12,325	26,875	65
名古屋プロジェクトルーム (愛知県名古屋市中区)	コンサルティング事業	事務所、 コンピュータ	894	489	-	1,384	3

(注) 1. 現在休止中の主要な設備はありません。

2. すべての事業所は賃借しており、その年間賃借料は29,229千円であります。

3 【設備の新設、除却等の計画】

(1) 重要な設備の新設

該当事項はありません。

(2) 重要な設備の除却等

該当事項はありません。

第4 【提出会社の状況】

1 【株式等の状況】

(1) 【株式の総数等】

【株式の総数】

種類	発行可能株式総数(株)
普通株式	8,000,000
計	8,000,000

【発行済株式】

種類	事業年度末現在 発行数(株) (2023年11月30日)	提出日現在 発行数(株) (2024年2月29日)	上場金融商品取引所 名又は登録認可金融 商品取引業協会名	内容
普通株式	3,015,700	3,015,700	東京証券取引所 (グロース)	完全議決権株式であり、権利 内容に何ら限定のない当社に おける標準となる株式であり ます。なお、単元株式数は 100株であります。
計	3,015,700	3,015,700		

(注) 「提出日現在発行数」欄には、2024年2月1日からこの有価証券報告書提出日までの新株予約権の行使により発行された株式数は含まれておりません。

(2) 【新株予約権等の状況】

【ストックオプション制度の内容】

当社は、ストックオプション制度を採用しております。当該制度は、会社法に基づき新株予約権を発行する方法によるものであります。

当該制度の内容は、以下のとおりであります。

第2回新株予約権

決議年月日	2016年3月2日
付与対象者の区分及び人数(名)	従業員 20
新株予約権の数(個)	98
新株予約権の目的となる株式の種類、内容及び数(株)	普通株式 9,800
新株予約権の行使時の払込金額(円)	150
新株予約権の行使期間	自 2018年4月1日 至 2026年2月28日
新株予約権の行使により株式を発行する場合の株式の発行価格及び資本組入額(円)	発行価格 150 資本組入額 75
新株予約権の行使の条件	(注) 1
新株予約権の譲渡に関する事項	譲渡による新株予約権の取得には取締役会の承認を要する。
組織再編成行為に伴う新株予約権の交付に関する事項	(注) 2

当事業年度の末日(2023年11月30日)における内容を記載しております。提出日の前月末現在(2024年1月31日)において、記載すべき内容が当事業年度の末日における内容から変更がないため、提出日の前月末現在に係る記載を省略しております。

(注) 1. 新株予約権の行使条件

- 新株予約権の割当を受けた者(以下「新株予約権者」という。)は、当社の普通株式が日本国内外の証券取引所に上場される日まで、本新株予約権を行使できない。
- 新株予約権者は、権利行使時においても当社または当社子会社の取締役、監査等委員である取締役または従業員のいずれかの地位にあることを要する。ただし、任期満了による退任、定年退職による場合は、当社または当社子会社の取締役、監査等委員である取締役または従業員の地位を喪失した日から1年間経過する日と行使期間満了日のいずれか早い日に至るまでに限り、本新株予約権を行使することができる。
- 上記(2)の規定にかかわらず、新株予約権者が死亡した場合、新株予約権者の相続人は、本新株予約権者の死亡の日より1年間経過する日と行使期間満了日のいずれか早い方の日に至るまでに限り、新株予約権者が生存していれば行使できるはずであった本新株予約権を行使することができる。
- 上記(3)に定める場合を除き、本新株予約権の相続による承継は認めない。また、新株予約権者の相続人が死亡した場合の、本新株予約権の再度の相続も認めない。
- 権利行使に係る払込金額の一暦年間の合計額が1,200万円を超えてはならない。
- 新株予約権者は、本新株予約権の個数のうち、この全部または一部につき新株予約権を行使することができる。
- 新株予約権者は、新株予約権を行使することにより、行使された新株予約権の総数が割当てられた新株予約権の総数に次の割合を乗じた数(ただし、かかる方法により計算した新株予約権の数のうち1個未満の部分については切り上げる。)を上回らないことを条件とする。
2018年4月1日から2019年3月31日まで3分の1
2019年4月1日から2020年3月31日まで3分の2
2020年4月1日から2026年2月28日まで3分の3

2. 組織再編時の取扱い

当社が、合併(当社が合併により消滅する場合に限る。)、吸収分割、新設分割、株式交換または株式移転(以上を総称して以下「組織再編行為」という。)をする場合において、組織再編行為の効力発生日において残存する新株予約権(以下「残存新株予約権」という。)の新株予約権者に対し、それぞれの場合につき、会社法第236条第1項第8号イからホまでに掲げる株式会社(以下「再編対象会社」という。)の新株予約権を以下の条件に基づきそれぞれ交付する。この場合においては、残存新株予約権は消滅し、再編対象会社は新株予約権を新たに発行する。ただし、以下の条件に沿って再編対象会社の新株予約権を交付する旨を合併契約、吸収分割契約、新設分割計画、株式交換契約または株式移転計画において定めた場合に限る。

- 交付する再編対象会社の新株予約権の数
残存新株予約権の新株予約権者が保有する新株予約権の数と同一の数をそれぞれ交付する。
- 新株予約権の目的である再編対象会社の株式の種類

再編対象会社の普通株式とする。

(3) 新株予約権の目的である再編対象会社の株式の数

組織再編行為の条件等を勘案のうえ、下記のとおり決定する。

新株予約権 1 個当たりの目的である株式の種類及び数は、普通株式100株とする。

なお、当社が株式の分割または株式の併合を行う場合、次の算式により目的たる株式の数を調整する。ただし、かかる調整は本件新株予約権のうち、当該時点で権利行使していない新株予約権についてのみ行われ、調整の結果 1 株未満の端数が生じた場合は、これを切り捨てる。

$$\text{調整後株式数} = \text{調整前株式数} \times \text{分割(または併合)の比率}$$

上記のほか、下記に定める行使価額の調整事由が生じた場合にも、各新株予約権につき、調整後株式数に調整後行使価額を乗じた額が調整前株式数に調整前行使価額を乗じた額と同額になるよう、各新株予約権の目的である株式の数を適切に調整する。

(4) 新株予約権の行使に際して出資される財産の価額

交付される新株予約権の行使に際して出資される財産の価額は、組織再編行為の条件等を勘案のうえ、下記計算式で定められる行使価額を調整して得られる額に、上記(3)に従って決定される当該新株予約権の目的である再編対象会社の株式の数を乗じて得られる金額とする。

当社が株式の分割または併合を行う場合、次の算式により行使価額を調整するものとし、調整により生じる 1 円未満の端数は切り上げる。

$$\text{調整後行使価額} = \text{調整前行使価額} \times \frac{1}{\text{分割・併合の比率}}$$

また、当社が時価を下回る価額で新株式の発行(新株予約権の行使による場合を除く)または自己株式の処分を行う場合、次の算式により行使価額を調整するものとし、調整により生じる 1 円未満の端数は切り上げる。

$$\text{調整後行使価額} = \text{調整前行使価額} \times \frac{\text{既発行株式数} + \frac{\text{新規発行株式数} \times 1 \text{株当たり払込金額}}{\text{調整前行使価額}}}{\text{既発行株式数} + \text{新規発行株式数}}$$

上記算式において「既発行株式数」とは、当社の発行済株式総数から当社が保有する自己株式を控除した数とし、自己株式の処分を行う場合には「新規発行」を「自己株式の処分」、「1株当たり払込金額」を「1株当たり処分金額」と読み替える。

上記のほか、本新株予約権の割当日後に、当社について株式または新株予約権の無償割当て、合併、会社分割その他これらに準じる事象が発生した場合で、行使価額の調整を必要とする事由が生じたときは、当社は合理的な範囲で行使価額の調整を行うことができる。

(5) 新株予約権の行使期間

新株予約権を行使することができる期間の初日と組織再編行為の効力発生日のうちいずれか遅い日から、新株予約権を行使することができる期間の末日までとする。

(6) 新株予約権の行使により株式を発行する場合における増加する資本金及び資本準備金に関する事項

新株予約権の行使により株式を発行する場合に増加する資本金の額は、会社計算規則第17条第1項に従い算出される資本金等増加限度額の2分の1の金額(計算の結果 1 円未満の端数を生じる場合はその端数を切り上げた額)とし、その余を資本準備金とする。

(7) 新株予約権の譲渡制限

譲渡による新株予約権の取得には、再編対象会社の取締役会(再編対象会社が取締役会設置会社でない場合には「取締役」とする。)の承認を要する。

(8) 新株予約権の行使条件

(注) 1 . 「新株予約権の行使条件」を参照

(9) 新株予約権の取得事由

新株予約権者が上記新株予約権の行使条件に定める新株予約権の行使条件に該当しなくなったときは、当社は当該新株予約権を無償で取得することができる。

当社が消滅会社となる合併契約、当社が分割会社となる分割契約もしくは分割計画、当社が完全子会社となる株式交換契約、または株式移転計画につき株主総会で承認(株主総会の承認が不要な場合には取締役会決議)がなされたときは、当社は新株予約権を無償で取得することができる。

3 . 2019年4月5日開催の取締役会決議により、2019年6月1日付で普通株式1株につき2株の株式分割を行っております。これにより「新株予約権の目的となる株式の数」、「新株予約権の行使時の払込金額」及び「新株予約権の行使により株式を発行する場合の株式の発行価格及び資本組入額」が調整されております。

【ライツプランの内容】

該当事項はありません。

【その他の新株予約権等の状況】

該当事項はありません。

(3) 【行使価額修正条項付新株予約権付社債券等の行使状況等】

該当事項はありません。

(4) 【発行済株式総数、資本金等の推移】

年月日	発行済株式 総数増減数 (株)	発行済株式 総数残高 (株)	資本金増減額 (千円)	資本金残高 (千円)	資本準備金 増減額 (千円)	資本準備金 残高 (千円)
2018年12月1日～ 2019年5月31日 (注)1.	4,400	1,324,700	660	425,682	660	416,682
2019年6月1日 (注)2.	1,324,700	2,649,400	-	425,682	-	416,682
2019年6月1日～ 2019年11月30日 (注)1.	147,700	2,797,100	11,077	436,759	11,077	427,759
2019年12月1日～ 2020年11月30日 (注)1.	110,600	2,907,700	8,454	445,214	8,454	436,214
2020年12月1日～ 2021年11月30日 (注)1.	39,600	2,947,300	3,037	448,251	3,037	439,251
2021年12月1日～ 2022年11月30日 (注)1.	16,500	2,963,800	1,258	449,509	1,258	440,509
2022年12月1日～ 2023年11月30日 (注)1.	51,900	3,015,700	3,977	453,486	3,977	444,486

(注) 1. 新株予約権の権利行使によるものであります。

2. 株式分割(1:2)によるものであります。

(5) 【所有者別状況】

2023年11月30日現在

区分	株式の状況(1単元の株式数100株)								単元未満株式の状況(株)
	政府及び地方公共団体	金融機関	金融商品取引業者	その他の法人	外国法人等		個人その他	計	
					個人以外	個人			
株主数(人)	-	1	20	11	11	1	1,469	1,513	-
所有株式数(単元)	-	138	1,169	16,101	157	1	12,575	30,141	1,600
所有株式数の割合(%)	-	0.46	3.88	53.42	0.52	0.00	41.72	100.00	-

(注) 自己株式77株は、「単元未満株式の状況」に含まれております。

(6) 【大株主の状況】

2023年11月30日現在

氏名又は名称	住所	所有株式数(株)	発行済株式(自己株式を除く。)の総数に対する所有株式数の割合(%)
株式会社ソルクシーズ	東京都港区芝浦3丁目1番21号	1,600,000	53.06
渡辺 博之	埼玉県さいたま市浦和区	136,000	4.51
芳村 美紀 (注)	神奈川県川崎市宮前区	120,000	3.98
井山 幸次	神奈川県川崎市多摩区	64,000	2.12
天野 純一	神奈川県藤沢市	41,300	1.37
服部 勢	長野県長野市	30,000	0.99
株式会社SBI証券	東京都港区六本木1丁目6番1号	26,600	0.88
斎藤 賢一	神奈川県相模原市緑区	20,000	0.66
三輪 有史	東京都練馬区	20,000	0.66
GMOクリック証券株式会社	東京都渋谷区道玄坂1丁目2番3号	17,300	0.57
計		2,075,200	68.81

(注) 芳村美紀氏の戸籍上の氏名は、木村美紀であります。

(7) 【議決権の状況】

【発行済株式】

2023年11月30日現在

区分	株式数(株)	議決権の数(個)	内容
無議決権株式			
議決権制限株式(自己株式等)			
議決権制限株式(その他)			
完全議決権株式(自己株式等)			
完全議決権株式(その他)	普通株式 3,014,100	30,141	完全議決権株式であり、権利内容に何ら限定のない当社における標準となる株式であります。なお、単元株式数は100株であります。
単元未満株式	普通株式 1,600		
発行済株式総数	3,015,700		
総株主の議決権		30,141	

【自己株式等】

該当事項はありません。

2 【自己株式の取得等の状況】

【株式の種類等】 普通株式

(1) 【株主総会決議による取得の状況】

該当事項はありません。

(2) 【取締役会決議による取得の状況】

該当事項はありません。

(3) 【株主総会決議又は取締役会決議に基づかないものの内容】

区分	株式数(株)	価額の総額(円)
当事業年度における取得自己株式	22	24,112
当期間における取得自己株式	-	-

(注)当期間における取得自己株式には、2024年2月1日からこの有価証券報告書提出日までの単元未満株式の買取りによる株式は含まれておりません。

(4) 【取得自己株式の処理状況及び保有状況】

区分	当事業年度		当期間	
	株式数(株)	処分価額の総額(円)	株式数(株)	処分価額の総額(円)
引き受ける者の募集を行った取得自己株式	-	-	-	-
消却の処分を行った取得自己株式	-	-	-	-
合併、株式交換、株式交付、会社分割に係る移転を行った取得自己株式	-	-	-	-
その他()	-	-	-	-
保有自己株式数	77	-	77	-

(注) 1. 当期間における処理自己株式には、2024年2月1日からこの有価証券報告書提出日までの単元未満株式の売渡による株式は含まれておりません。

2. 当期間における保有自己株式数には、2024年2月1日からこの有価証券報告書提出日までの単元未満株式の買取り及び売渡による株式は含まれておりません。

3 【配当政策】

当社は、利益配分につきましては、将来の事業展開と経営体質の強化のために必要な内部留保を確保しつつ、原則として減配せず、増配が配当維持を続ける累進配当を基本方針としております。

当社は、期末配当として年1回の剰余金の配当を行うことを基本方針としており、この剰余金の配当の決定機関は株主総会であります。また、取締役会の決議により中間配当を行うことができる旨を定款に定めております。

当事業年度の配当につきましては、上記方針に基づき当期は1株当たり18円の配当を実施することを決定しました。

内部留保資金につきましては、今後予想される経営環境の変化に対応すべく、人員の強化、顧客ニーズに応える技術レベルの向上を図るために有効投資してまいりたいと考えております。

なお、当事業年度に係る剰余金の配当は、以下のとおりであります。

決議年月日	配当金の総額(千円)	1株当たり配当額(円)
2024年2月28日 定時株主総会決議	54,281	18

4 【コーポレート・ガバナンスの状況等】

(1) 【コーポレート・ガバナンスの概要】

コーポレート・ガバナンスに関する基本的な考え方

当社は、企業価値を継続的に高めていくためにコーポレート・ガバナンスの充実が重要であると認識し、経営の効率性・健全性の確保及び適時適切な情報開示に努めてまいります。

企業統治の体制の概要及び当該体制を採用する理由

a．企業統治の体制の概要

当社は、取締役会、監査等委員会及び会計監査人の設置会社であります。当社が設置している会社の主要な機関は、以下のとおりです。

・取締役会

取締役会は、取締役7名(うち、社外取締役1名)、監査等委員である取締役3名(うち、社外取締役2名)で構成されており、経営に関する重要事項の審議・決定及び業務執行の監督を行う機関として原則月1回開催し、また、適宜、臨時取締役会を開催し、緊急の課題に対し、適時かつ迅速な意思決定が可能なように運営しております。

なお、取締役会の構成員の役職名及び氏名は以下のとおりです。

議長：代表取締役社長 渡辺博之

構成員：取締役会長 長尾章、常務取締役 芳村美紀、取締役 小瀨宗隆、取締役 斎藤賢一、取締役 三上宏也、取締役 鷲崎弘宜(社外取締役)、取締役監査等委員 水谷幸二(社外取締役)、取締役監査等委員 甲斐素子、取締役監査等委員 中村渡(社外取締役)

・監査等委員会

監査等委員会は、監査等委員である取締役3名(全て非常勤)で構成されており、原則月1回、監査等委員会を開催しております。監査等委員会は、会社法、監査等委員会監査基準に準拠し、取締役の職務の執行を監査する目的の下、監査等委員会が定めた方針、計画に従い、業務及び財産の状況の調査、計算書類等の監査、取締役の競業取引、利益相反取引等の監査を行っております。

なお、監査等委員会の構成員の役職名及び氏名は以下のとおりです。

議長：取締役監査等委員 水谷幸二(社外取締役)

構成員：取締役監査等委員 甲斐素子、取締役監査等委員 中村渡(社外取締役)

・経営会議

経営会議は、経営メンバーの協議・決定機関として、主に常勤の取締役及び社外監査等委員で構成されており、取締役会上程事項の審議、業務執行状況の報告、内部統制実施計画の承認及び状況報告、リスク管理に関する状況報告及び対応に関する決定等を行い、業務監督機能の強化に努めております。

なお、経営会議の構成員の役職名及び氏名は以下のとおりです。

議長：代表取締役社長 渡辺博之

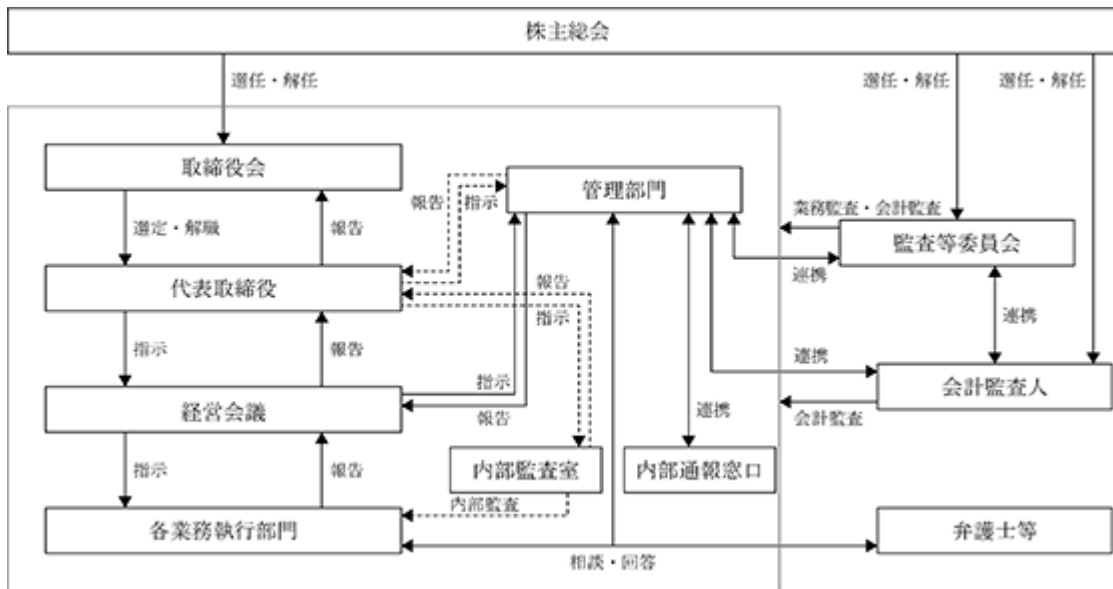
構成員：常務取締役 芳村美紀、取締役 三上宏也、取締役監査等委員 水谷幸二(社外取締役)

b．当該体制を採用する理由

当社は、経営の効率性、健全性の確保及びコーポレート・ガバナンスの更なる強化のために、2017年2月22日開催の定時株主総会決議に基づき、独立性の高い社外取締役を含む取締役3名以上で構成される監査等委員会設置会社へ移行いたしました。現在、当社の監査等委員会は3名で構成され、うち2名が社外取締役となっております。監査等委員会設置会社への移行により、監査等委員である取締役は、監査業務に加え、取締役会で議決権を有し、経営陣や取締役に対して実効性の高い監督機能が確保できるものと考えております。

なお、当社は筆頭株主である株式会社ソルクシーズの子会社であり、同社から役員2名(取締役会長、取締役監査等委員)を受け入れておりますが、経営の自主性が維持できるよう努めてまいります。

コーポレート・ガバナンス体制は、以下のとおりであります。



企業統治に関するその他の事項

a. 内部統制システムの整備の状況

内部統制システムの中核はコンプライアンス体制とリスク管理体制であり、いずれも企業が中長期的に健全に成長していくためには極めて重要であると認識しております。

これらの効果的な推進には役職員に対する教育や基本方針の制定、社内諸規程の整備等は不可欠ですが、当社では、取締役と監査等委員会、内部監査室と業務執行部門、事業部門と管理部門のような組織・機関間の相互牽制が基本的に重要であるとの認識に立ち、これらの相互牽制が十分機能するように配慮した組織や社内規程等を整備しております。

内部統制報告制度の対応につきましては、「財務報告に係る内部統制の基本方針」を定め、内部統制システムの構築を行い、有効な内部統制の整備・運用・評価を実施し、財務報告の記載内容の適正性及び信頼性の向上を図っております。

コンプライアンス体制の整備・充実ににつきましては、コンプライアンス基本方針及びコンプライアンス行動基準を制定しているほか、内部監査を通じ、当社の取締役及び使用人等の職務の執行が法令、定款及び社内規程等を遵守しているか確認しております。

b. リスク管理体制の整備の状況

リスク管理につきましては、経営会議において、個々のリスクへの対応、全社的なリスク管理体制の整備、問題点の把握、体制の適切性に関するレビュー、有事の際の迅速かつ適切な情報伝達と対応等の活動を行っております。

c. 役員等賠償責任保険契約の内容の概要

当社は、会社法第430条の3第1項に規定する役員等賠償責任保険契約を保険会社との間で締結しております。当該保険契約の被保険者の範囲は当社の取締役(監査等委員である取締役を含む。)及び執行役員、子会社の取締役及び監査役であり、被保険者は保険料を負担しておりません。当該保険契約により被保険者がその地位に基づいて行った行為に起因して損害賠償請求された場合の法律上の損害賠償金等が填補されることとなります。

ただし、被保険者の職務の執行の適正性が損なわれないようにするため、被保険者が違法に利益または便宜を得た場合や犯罪行為、不正行為、詐欺行為または法令、規則または取締役規に違反することを認識しながら行った行為などの場合には填補の対象としないこととしております。

d．取締役の定数

当社の取締役(監査等委員である取締役を除く。)は7名以内とし、監査等委員である取締役は4名以内とする旨定款に定めております。

e．取締役の選任の決議要件

取締役(監査等委員である取締役を除く。)及び監査等委員である取締役は、それぞれを区分して株主総会の決議によって選任します。取締役の選任決議は、議決権を行使することができる株主の議決権の3分の1以上を有する株主が出席し、その議決権の過半数をもって行う旨定款に定めております。なお、取締役の選任決議は、累積投票によらない旨定款に定めております。

f．株主総会の特別決議要件

当社は、会社法第309条第2項に定める株主総会の特別決議要件について、議決権を行使できる株主の議決権の3分の1以上を有する株主が出席し、その議決権の3分の2以上をもって行う旨、定款に定めております。これは、株主総会における特別決議の定足数を緩和することにより、株主総会の円滑な運営を行うことを目的としております。

g．自己株式の取得

当社は、機動的な資本政策の遂行を可能とするため、会社法第165条第2項の規定に基づき、取締役会の決議によって、市場取引等により自己の株式を取得できる旨を定款に定めております。

h．中間配当

当社は、会社法第454条第5項の規定に基づき、取締役会の決議によって、毎年5月31日の最終の株主名簿に記載または記録された株主または登録株式質権者に対して、中間配当を行うことができる旨を定款に定めております。これは、株主への機動的な利益還元を可能にするためであります。

取締役会の活動状況

当事業年度においては当社は取締役会を22回開催しており、個々の取締役の出席状況については次のとおりであります。

役職名	氏名	開催回数	出席回数
取締役会長	長尾 章	22	22
代表取締役社長	渡辺 博之	22	22
常務取締役	芳村 美紀	22	22
取締役	井山 幸次	22	22
取締役(社外)	鷲崎 弘宣	22	22
取締役監査等委員(社外)	水谷 幸二	22	22
取締役監査等委員	甲斐 素子	22	22
取締役監査等委員(社外)	中村 渡	22	22

取締役会における具体的な検討内容として、株主総会に関する事項、決算に関する事項、予算に関する事項、規程に関する事項等について、検討・決議を行っております。また、当事業年度においては、上記の事項に加えて、M & Aに関する事項について、検討・決議を行いました。

(2) 【役員の状況】

役員一覧

男性8名 女性2名(役員のうち女性の比率20.0%)

役職名	氏名	生年月日	略歴	任期	所有株式数 (千株)
取締役会長	長尾 章	1955年2月23日生	1983年3月 株式会社トータルシステムコンサル タント設立 取締役 1997年4月 同社常務取締役 1998年1月 合併により株式会社ソルクシーズ 専務取締役 2000年1月 同社常務取締役事業本部長 2000年3月 同社専務取締役事業本部長 2004年1月 同社代表取締役専務 2004年1月 株式会社エフ・エフ・ソル代表取 締役会長(現任) 2005年3月 株式会社ソルクシーズ代表取締役 副社長 2006年3月 同社代表取締役社長 2008年9月 当社代表取締役社長 2009年12月 株式会社コアネクスト代表取締役 会長(現任) 2010年12月 株式会社イー・アイ・ソル代表取 締役会長(現任) 2013年12月 当社代表取締役会長 2014年1月 株式会社インフィニットコンサル ティング取締役会長(現任) 2015年1月 株式会社ノイマン代表取締役会長 (現任) 2017年12月 株式会社アスウェア取締役(現任) 2018年2月 当社取締役会長(現任) 2019年5月 株式会社Fleekdrive代表取締役会 長(現任) 2020年4月 株式会社アリアドネ・インターナ ショナル・コンサルティング取締 役(現任) 2022年6月 株式会社エーアイ社外取締役(現 任) 2022年7月 株式会社eek代表取締役会長(現 任) 2023年3月 株式会社ソルクシーズ代表取締役 会長(現任)	(注)3	
取締役社長 (代表取締役)	渡辺 博之	1962年12月11日生	1996年6月 株式会社オーグス総研入社 2008年9月 当社専務取締役 2013年12月 当社取締役社長 2017年2月 当社代表取締役社長(現任) 2019年3月 株式会社ソルクシーズ取締役(現 任) 2023年3月 日の出ソフト株式会社(現 株式 会社b u b o)代表取締役社長(現 任)	(注)3	136
常務取締役 セールス・マーケティング 本部管掌	芳村 美紀	1967年6月18日生	1991年4月 株式会社リコー入社 2008年9月 当社常務取締役 2017年2月 当社常務取締役管理本部管掌兼研 究・開発本部管掌 2024年2月 当社常務取締役セールス・マーケ ティング本部管掌(現任)	(注)3	120
取締役 研究・開発本部長	小瀨 宗隆	1969年12月4日生	1993年4月 株式会社オーグス総研入社 2009年2月 当社入社 2016年12月 当社執行役員研究・開発本部長 2024年2月 当社取締役研究・開発本部長(現 任)	(注)3	10

役職名	氏名	生年月日	略歴	任期	所有株式数 (千株)
取締役 コンサルティング本部長	斎藤 賢一	1968年11月19日生	1992年4月 株式会社ケンウッド(現 株式会社JVCケンウッド)入社 2003年8月 株式会社リコー入社 2009年1月 当社入社 2016年12月 当社執行役員セールス・マーケティング本部長 2023年6月 当社執行役員コンサルティング本部長 2024年2月 当社取締役コンサルティング本部長(現任)	(注)3	20
取締役 管理本部長兼 経営企画室長	三上 宏也	1967年11月14日生	1991年4月 三菱プレジジョン株式会社入社 2002年8月 ソフトバンクBB株式会社(現 ソフトバンク株式会社)入社 2004年7月 株式会社ジャパンジョブポストティングサービス(現 株式会社ステラス)入社 2015年8月 ニューソン株式会社(現 株式会社NTTデータニューソン)入社 2016年4月 当社入社管理本部長 2016年12月 当社執行役員管理本部長 2020年12月 当社執行役員管理本部長兼経営企画室長 2023年3月 日の出ソフト株式会社(現 株式会社b u b o)取締役(現任) 2024年2月 当社取締役管理本部長兼経営企画室長(現任)	(注)3	3
取締役	鷺崎 弘宣	1976年11月19日生	2002年4月 早稲田大学助手 2004年4月 国立情報学研究所助手 2008年4月 早稲田大学理工学術院基幹理工学部情報理工学科准教授 国立情報学研究所客員准教授 2010年10月 早稲田大学グローバルソフトウェアエンジニアリング研究所所長(現任) 2015年10月 Ecole Polytechnique de Montreal Visiting 2015年12月 株式会社システム情報社外取締役(監査等委員) 2016年4月 早稲田大学理工学術院基幹理工学部情報理工学科教授(現任) 国立情報学研究所客員教授(現任) 2018年2月 当社社外取締役(現任) 2021年1月 IEEE Computer Society Vice President(現任)	(注)3	
取締役 (監査等委員)	水谷 幸二	1973年7月17日生	1996年4月 株式会社第一勧業銀行(現 株式会社みずほ銀行)入行 2000年6月 ソフトバンク・ファイナンス株式会社(現 ソフトバンク株式会社)入社 2000年10月 ソフトバンク・インベストメント株式会社(現 SBIホールディングス株式会社)転籍 2018年8月 佃パートナーズ株式会社設立 代表取締役(現任) 2018年9月 三田アドバイザリー株式会社取締役(現任) 2019年2月 当社社外取締役(監査等委員)(現任) 2019年3月 株式会社トップ教育センター代表取締役会長(現任) 2022年12月 株式会社OKAN社外監査役(現任)	(注)4	

役職名	氏名	生年月日	略歴	任期	所有株式数 (千株)
取締役 (監査等委員)	甲斐 素子	1972年 7月 8日生	1999年 9月 株式会社ソルクシーズ入社 2013年12月 株式会社エフ・エフ・ソル監査役 (現任) 2014年 1月 株式会社コアネクスト監査役(現 任) 2015年 1月 株式会社ソルクシーズ経理部長 2018年 2月 当社取締役(監査等委員)(現任) 2018年 3月 株式会社イー・アイ・ソル監査役 (現任) 2019年 4月 株式会社ソルクシーズ執行役員経 理部長 2019年 5月 株式会社Fleekdrive監査役(現任) 2020年 4月 株式会社アリアドネ・インターナ ショナル・コンサルティング監査 役(現任) 2021年 3月 株式会社ソルクシーズ取締役管理 本部副本部長兼経理部長(現任) 2022年12月 株式会社アスウェア監査役(現任) 2023年 1月 株式会社インフィニットコンサル ティング監査役(現任)	(注) 5	
取締役 (監査等委員)	中村 渡	1966年 4月25日生	1991年 9月 アーサーアンダーセン会計事務所 (現 有限責任あずさ監査法人)入 所 1995年 1月 株式会社マイツ(池田公認会計士 事務所)入所 1996年 4月 日本合同ファイナンス株式会社 (現 株式会社ジャフコ)入社 ジャフコ公開コンサルティング株 式会社(現 ジャフココンサル ティング株式会社)出向 2000年 1月 中村公認会計士事務所開設 所長 (現任) 2002年 1月 中村渡税理士事務所開設 所長 (現任) 2004年 6月 株式会社Eストアー監査役 2009年 6月 J-STAR株式会社監査役(現任) 2016年 6月 株式会社百戦錬磨監査役(現任) 株式会社Eストアー社外取締役 (監査等委員)(現任) 2017年 2月 当社社外取締役(監査等委員)(現 任) 2019年 8月 株式会社REAH Technologies監査 役	(注) 4	
計					289

- (注) 1. 鷲崎弘宜、水谷幸二及び中村渡は、社外取締役であります。
2. 当社の監査等委員会の体制は次のとおりであります。
委員長 水谷幸二、委員 甲斐素子、委員 中村渡
3. 2024年2月28日開催の定時株主総会終結の時から、2024年11月期に係る定時株主総会の終結の時までであります。
4. 2023年2月27日開催の定時株主総会終結の時から、2024年11月期に係る定時株主総会の終結の時までであります。
5. 2024年2月28日開催の定時株主総会終結の時から、2025年11月期に係る定時株主総会の終結の時までであります。

社外役員の状況

当社の取締役(監査等委員である取締役を除く。)7名のうち1名(鷲崎弘直氏)が社外取締役であります。また、監査等委員である取締役3名のうち2名(水谷幸二氏及び中村渡氏)が社外取締役であります。社外取締役3名は、東京証券取引所の定める独立役員の要件を満たしており、独立役員として届け出ております。

鷲崎弘直氏は、ソフトウェアエンジニアリング分野の専門家であり、かつ、同分野の第一人者であり、中長期的な方向性及び現在の技術の妥当性について、専門的見地から有効な助言を行っています。同氏は、2024年2月29日現在、早稲田大学グローバルソフトウェアエンジニアリング研究所の所長、早稲田大学理工学術院基幹理工学部情報理工学科の教授、国立情報学研究所の客員教授及びIEEE Computer SocietyのVice Presidentであります。同氏及びこれらの法人等と当社の間には、人事、資金、技術及び取引等、利害関係はありません。

水谷幸二氏は、金融機関等で長く勤務し、総務、内部監査等について相応の知識及び経験を有しており、専門的見地から有効な助言を行っています。同氏は、2024年2月29日現在、佃パートナーズ株式会社の代表取締役、三田アドバイザー株式会社の取締役、株式会社トップ教育センターの代表取締役会長及び株式会社OKANの社外監査役であります。同氏及びこれらの法人等と当社の間には、人事、資金、技術及び取引等、利害関係はありません。

中村渡氏は、公認会計士、税理士として専門的な知識及び経験を有しており、専門的見地から有効な助言を行っています。同氏は、2024年2月29日現在、中村公認会計士事務所の所長、中村渡税理士事務所の所長、J-STAR株式会社の監査役、株式会社百戦錬磨の監査役及び株式会社Eストアーの社外取締役(監査等委員)であります。同氏及びこれらの法人等と当社の間には、人事、資金、技術及び取引等、利害関係はありません。

当社は、社外取締役を選任するための独立性に関する基準または方針を定めてはおりませんが、選任の際には、経歴等を踏まえて個別に判断し、客観的に独立性の高い社外取締役の確保に努めております。

社外取締役による監督又は監査と内部監査、監査等委員会監査及び会計監査との相互連携並びに内部統制部門との関係

当社は、社外取締役を3名選任しております(社外取締役1名、社外監査等委員2名)。社外取締役及び社外監査等委員は、各々の経験や知識に基づき、各取締役の職務について監督や監査を実施しております。

内部監査、監査等委員会監査及び会計監査については、四半期に一度、三様監査の場でそれぞれの監査状況を共有しております。また、監査等委員会と内部監査担当者、監査等委員会と会計監査人は、必要に応じて情報交換等を行い、監査の質の向上を図っております。

(3) 【監査の状況】

監査等委員会監査の状況

監査等委員会は、監査等委員3名(全て非常勤、うち2名が社外取締役)で構成されております。当社の取締役及び使用人は、当社の業務・業績に係わる重要な事項、法令違反や不正行為等当社に損害を及ぼす事実について、監査等委員会へ報告するものとしております。監査等委員会は、必要に応じて業務執行部門に対し報告を求め、当社の業務執行状況に関する情報を収集しています。また、監査等委員会は、内部監査部門から定期的に内部監査の実施状況とその結果の報告を受けるほか、会計監査人から定期的に監査報告とその説明を受けるとともに、随時、会計監査人と連携を図りながら、監査方針及び監査計画に基づき、取締役の職務執行の状況や内部統制システムの整備状況を監査しております。なお、監査等委員中村渡氏は、公認会計士の資格を有し、財務、会計及び税務に関する相当程度の知見を有しております。監査等委員甲斐素子氏は、当社の親会社である株式会社ソルクシーズの経理部長として財務・経理業務に携わってきた豊富な経験を有し、財務及び会計に関する相当程度の知見を有しております。

当事業年度において当社は監査等委員会を22回開催しており、各監査等委員の出席状況については次のとおりであります。

氏名	開催回数	出席回数
水谷 幸二	22	22
甲斐 素子	22	22
中村 渡	22	18

監査等委員会における具体的な検討内容として、監査方針や監査計画の策定、内部統制システムの整備・運用状況、会計監査人の選定・評価、会計監査の相当性等になります。

当社は、常勤の監査等委員の選定は行っておりませんが、主な活動として、重要な社内会議への出席等による日常的な情報収集及び情報の共有を行っております。また、内部監査担当者と監査等委員会が連携して監査活動を行い、監査の実効性を確保しております。

内部監査の状況

当社は、内部監査担当者を1名選任しております。また、企業規模が小さく、専任の内部監査担当者を置くことができないため、内部監査室には、内部監査担当者を他部署との兼務で配置し、必要に応じて、外部の公認会計士を有する業者を利用し、内部監査体制を整備しております。代表取締役から直接監査の指示を受け、代表取締役に監査結果の報告を行っております。取締役会への報告は行っておりませんが、内部監査担当者は、監査等委員会及び会計監査人と、四半期に一度、三様監査の場でそれぞれの監査状況を共有しております。また、内部監査担当者は、法令・社内規程の遵守状況等につき、適宜監査等委員や会計監査人と連絡を取りつつ、処理の適正化と内部牽制の有効性確保の観点から、問題点等につき、具体的な改善の指示を行っております。

会計監査の状況

a．監査法人の名称

監査法人A&Aパートナーズ

b．継続監査期間

3年間

c．業務を執行した公認会計士

佐藤 禎
吉村 仁士

d．監査業務にかかる補助者の構成

当社の会計監査業務にかかる補助者は、公認会計士7名、その他6名です。

e. 監査法人の選定方針と理由

監査法人の選定にあたっては、品質管理、監査チームの体制、経営者及び監査等委員会とのコミュニケーション、監査報酬、不正リスクへの対応等を総合的に勘案しております。当監査法人につきましては、これらの条件を満たしていることに加えて、当社業務に関する知見も十分に有していると判断していることから、当社の会計監査人として適当と判断し、選定いたしました。

なお、監査等委員会は、会計監査人が会社法第340条第1項各号に定める項目に該当すると認められる場合は、監査等委員全員の同意に基づき会計監査人を解任いたします。この場合、監査等委員会が選定した監査等委員は、解任後最初に招集される株主総会におきまして、会計監査人を解任した旨と解任の理由を報告いたします。

f. 監査等委員会による監査法人の評価

当社が会計監査人を選定する根拠としている品質管理、監査チームの体制等の項目を鑑みて、十分にその責務を果たしていると評価しております。

監査報酬の内容等

a. 監査公認会計士等に対する報酬の内容

提出会社

前事業年度	
監査証明業務に基づく報酬 (百万円)	非監査業務に基づく報酬 (百万円)
15	-

区分	当連結会計年度	
	監査証明業務に 基づく報酬(百万円)	非監査業務に 基づく報酬(百万円)
提出会社	20	-
連結子会社	-	-
計	20	-

b. 監査公認会計士等と同一のネットワークに対する報酬(a.を除く)

該当事項はありません。

c. その他の重要な監査証明業務に基づく報酬の内容

該当事項はありません。

d. 監査報酬の決定方針

当社の会計監査人の監査業務及び非監査業務にかかる報酬は、会計監査人の独立性の保全を維持するために、業務内容及びその報酬額について、監査等委員会の事前の同意が得られたうえで決定しております。

e. 監査等委員会が会計監査人の報酬等に同意した理由

監査等委員会が会社法第399条第1項の同意をした理由は、取締役会や会計監査人から必要な資料の提出及び説明を受け、監査等委員会において会計監査人の監査計画の内容が適正な監査を確保するために十分なものか、また、前年度の職務遂行の状況が適正なものだったか等を検証し、当該事業年度の監査報酬額が監査計画の内容や世間相場に照らして妥当であるかを判断したものです。

(4) 【役員の報酬等】

役員の報酬等の額又はその算定方法の決定に関する方針に係る事項

当社は、2021年3月12日開催の取締役会において、取締役(監査等委員である取締役を除く。以下、「取締役」という。)の個人別の報酬等の内容にかかる決定方針を決議しております。当該取締役会の決議に際しては、あらかじめ決議する内容について監査等委員会へ諮問し、答申を受けております。

a. 基本方針

当社の取締役(監査等委員を除く。以下同じ。)の報酬は、企業価値の持続的な向上を図るインセンティブとして十分に機能する報酬体系とし、個々の取締役の報酬の決定に際しては各職責を踏まえた適正な水準とすることを基本方針とする。具体的には、取締役のうち業務執行取締役の報酬は、固定報酬としての基本報酬および業績連動報酬等により構成し、監督機能を担う取締役会長および社外取締役については、その職務に鑑み、基本報酬のみを支払うこととする。

b. 基本報酬(金銭報酬)の個人別の報酬等の額の決定に関する方針(報酬等を与える時期または条件の決定に関する方針を含む。)

当社の取締役の基本報酬は、月例の固定報酬とし、役位、職責、在任年数に応じて他社水準、当社の業績、従業員給与の水準をも考慮しながら、総合的に勘案して決定するものとする。

c. 業績連動報酬等の内容および額の算定方法の決定に関する方針(報酬等を与える時期または条件の決定に関する方針を含む。)

業績連動報酬等は、事業年度ごとの業績向上に対する意識を高めるため業績指標(KPI)を反映した現金報酬とし、各事業年度の営業利益の目標値に対する達成度合いに応じて算出された額を変動報酬(金銭報酬)として翌事業年度の基本報酬と合わせて支給する。

d. 金銭報酬の額、業績連動報酬等の額の取締役の個人別の報酬等の額に対する割合の決定に関する方針

業務執行取締役の種類別の報酬割合については、当社と同程度の事業規模や関連する業種・業態に属する企業をベンチマークとする報酬水準を踏まえ、監査等委員会において検討を行う。取締役会(eの委任を受けた代表取締役社長)は監査等委員会の答申内容を尊重し、当該答申で示された種類別の報酬割合の範囲内で取締役の個人別の報酬等の内容を決定することとする。

e. 取締役の個人別の報酬等の内容についての決定に関する事項

個人別の報酬額については取締役会決議にもとづき代表取締役社長がその具体的内容の決定について委任をうけるものとし、その権限の内容は、各取締役の基本報酬の額および各取締役の担当事業の業績を踏まえた評価配分とする。

取締役会は、当該権限が代表取締役社長によって適切に行使されるよう、監査等委員会に原案を諮問し答申を得るものとし、上記の委任をうけた代表取締役社長は、当該答申の内容に従って決定をしなければならないこととする。

取締役(監査等委員を除く。)の報酬限度額は、2017年2月22日開催の第9回定時株主総会において年額300百万円以内と決議されております。

監査等委員である取締役の報酬限度額は、2017年2月22日開催の第9回定時株主総会において年額50百万円以内と決議されております。

また、監査等委員である取締役の報酬等は、監査等委員会の協議により決定しております。

なお、当事業年度における当社取締役の報酬等の額の決定過程における取締役会の活動は、2023年2月27日開催の取締役会において、取締役(監査等委員を除く。)の報酬額を代表取締役社長渡辺博之に一任する旨の決議を行い、代表取締役社長が決定しております。

役員区分ごとの報酬等の総額、報酬等の種類別の総額及び対象となる役員の員数

役員区分	報酬等の総額 (百万円)	報酬等の種類別の総額(百万円)			対象となる 役員の員数 (人)
		基本報酬	業績連動報酬等	非金銭報酬等	
取締役(監査等委員及び 社外取締役を除く。)	63	49	-	13	3
取締役(監査等委員) (社外取締役を除く。)	-	-	-	-	-
社外役員	4	4	-	-	3

- (注) 1. 役員区分において、社外役員は社外取締役1名、社外取締役(監査等委員)2名であります。
2. 当事業年度末現在の取締役(監査等委員及び社外取締役を除く。)は4名、取締役(監査等委員)(社外取締役を除く。)1名、社外役員は3名であります。支給人員と相違しているのは、無報酬の取締役(監査等委員及び社外取締役を除く。)1名及び取締役(監査等委員)(社外取締役を除く。)1名を含んでいないためであります。
3. 非金銭報酬等は、信託型ストックオプションの源泉所得税の要納付額相当分等に対する代替的な報酬が含まれております。

役員ごとの報酬等の総額等

報酬等の総額が1億円以上である役員が存在しないため、記載を省略しております。

使用人兼務役員の使用人給与のうち重要なもの

該当事項はありません。

(5) 【株式の保有状況】

該当事項はありません。

第5 【経理の状況】

1．連結財務諸表及び財務諸表の作成方法について

(1) 当社の連結財務諸表は、「連結財務諸表の用語、様式及び作成方法に関する規則」(昭和51年大蔵省令第28号)に基づいて作成しております。

(2) 当社の財務諸表は、「財務諸表等の用語、様式及び作成方法に関する規則」(昭和38年大蔵省令第59号)に基づいて作成しております。

また、当社は、特例財務諸表提出会社に該当し、財務諸表等規則第127条の規定により財務諸表を作成しておりません。

(3) 当連結会計年度(2022年12月1日から2023年11月30日まで)は、当連結会計年度中に株式を取得した子会社が連結対象になったことに伴い、初めて連結財務諸表を作成しているため、比較情報を記載しておりません。

2．監査証明について

当社は、金融商品取引法第193条の2第1項の規定に基づき、連結会計年度(2022年12月1日から2023年11月30日まで)の連結財務諸表及び事業年度(2022年12月1日から2023年11月30日まで)の財務諸表について、監査法人A&Aパートナーズによる監査を受けております。

3．連結財務諸表等の適正性を確保するための特段の取組みについて

当社は、連結財務諸表等の適正性を確保するための特段の取組みを行っております。具体的には、会計基準等の内容を適切に把握し、会計基準等の変更等についての確に対応することができる体制を整備するため、公益財団法人財務会計基準機構へ加入し、各種情報を取得するとともに、監査法人等の専門的情報を有する各種団体が主催する研修に参加し、情報の収集に努めております。

1 【連結財務諸表等】

(1) 【連結財務諸表】

【連結貸借対照表】

(単位：千円)

当連結会計年度
(2023年11月30日)

資産の部	
流動資産	
現金及び預金	1,278,406
売掛金	83,180
契約資産	121,964
棚卸資産	1,368
その他	7,240
流動資産合計	1,491,161
固定資産	
有形固定資産	
建物	11,267
減価償却累計額	5,820
建物（純額）	5,446
工具、器具及び備品	40,963
減価償却累計額	30,119
工具、器具及び備品（純額）	10,844
有形固定資産合計	16,290
無形固定資産	
のれん	128,849
その他	12,325
無形固定資産合計	141,174
投資その他の資産	
繰延税金資産	27,740
その他	25,424
投資その他の資産合計	53,165
固定資産合計	210,630
資産合計	1,701,791

(単位：千円)

当連結会計年度
(2023年11月30日)

負債の部	
流動負債	
買掛金	12,602
未払法人税等	13,457
その他	2 122,443
流動負債合計	148,503
負債合計	148,503
純資産の部	
株主資本	
資本金	453,486
資本剰余金	444,486
利益剰余金	655,406
自己株式	91
株主資本合計	1,553,287
純資産合計	1,553,287
負債純資産合計	1,701,791

【連結損益計算書及び連結包括利益計算書】

【連結損益計算書】

(単位：千円)

	当連結会計年度 (自 2022年12月1日 至 2023年11月30日)	
売上高	1	1,105,430
売上原価		628,159
売上総利益		477,270
販売費及び一般管理費	2	345,557
営業利益		131,712
営業外収益		
受取利息		13
助成金収入		2,950
その他		41
営業外収益合計		3,005
経常利益		134,717
特別損失		
固定資産除却損	3	0
信託型ストックオプション関連損失		105,436
特別損失合計		105,436
税金等調整前当期純利益		29,281
法人税、住民税及び事業税		34,856
法人税等調整額		12,236
法人税等合計		22,619
当期純利益		6,661
親会社株主に帰属する当期純利益		6,661

【連結包括利益計算書】

(単位：千円)

当連結会計年度
(自 2022年12月1日
至 2023年11月30日)

当期純利益	6,661
包括利益	6,661
(内訳)	
親会社株主に係る包括利益	6,661

【連結株主資本等変動計算書】

当連結会計年度(自 2022年12月1日 至 2023年11月30日)

(単位：千円)

	株主資本				
	資本金	資本剰余金	利益剰余金	自己株式	株主資本合計
当期首残高	449,509	440,509	699,128	67	1,589,080
当期変動額					
新株の発行	3,977	3,977			7,954
剰余金の配当			50,383		50,383
親会社株主に帰属する 当期純利益			6,661		6,661
自己株式の取得				24	24
株主資本以外の項目 の当期変動額(純額)					
当期変動額合計	3,977	3,977	43,722	24	35,792
当期末残高	453,486	444,486	655,406	91	1,553,287

	新株予約権	純資産合計
当期首残高	169	1,589,249
当期変動額		
新株の発行		7,954
剰余金の配当		50,383
親会社株主に帰属する 当期純利益		6,661
自己株式の取得		24
株主資本以外の項目 の当期変動額(純額)	169	169
当期変動額合計	169	35,961
当期末残高	-	1,553,287

【連結キャッシュ・フロー計算書】

(単位：千円)

当連結会計年度
(自 2022年12月1日
至 2023年11月30日)

営業活動によるキャッシュ・フロー	
税金等調整前当期純利益	29,281
減価償却費	17,860
のれん償却額	14,316
受取利息	13
助成金収入	2,950
信託型ストックオプション関連損失	105,436
売上債権の増減額（は増加）	13,648
棚卸資産の増減額（は増加）	234
仕入債務の増減額（は減少）	10,068
その他	123
小計	160,239
利息の受取額	13
助成金の受取額	2,950
法人税等の支払額	57,155
信託型ストックオプション関連損失の支払額	81,395
営業活動によるキャッシュ・フロー	24,652
投資活動によるキャッシュ・フロー	
有形固定資産の取得による支出	7,714
無形固定資産の取得による支出	325
連結の範囲の変更を伴う子会社株式の取得による支出	2 151,546
その他	3,804
投資活動によるキャッシュ・フロー	163,390
財務活動によるキャッシュ・フロー	
株式の発行による収入	7,785
配当金の支払額	50,342
その他	24
財務活動によるキャッシュ・フロー	42,581
現金及び現金同等物の増減額（は減少）	181,319
現金及び現金同等物の期首残高	1,459,537
現金及び現金同等物の期末残高	1 1,278,218

【注記事項】

(連結財務諸表作成のための基本となる重要な事項)

1. 連結の範囲に関する事項

すべての子会社を連結しております。

連結子会社の数 1社

連結子会社の名称

日の出ソフト株式会社

当連結会計年度において、日の出ソフト株式会社の全株式を取得し、連結の範囲に含めております。

2. 持分法の適用に関する事項

該当事項はありません。

3. 連結子会社の事業年度等に関する事項

連結子会社の決算日は10月31日であります。連結財務諸表の作成にあたっては、連結子会社の決算日現在の財務諸表を使用し、連結決算日との間に生じた重要な取引については、連結上必要な調整を行っております。

4. 会計方針に関する事項

(1) 重要な資産の評価基準及び評価方法

棚卸資産

仕掛品

個別法による原価法（貸借対照表価額については収益性の低下に基づく簿価切下げの方法）を採用しております。

貯蔵品

移動平均法による原価法を採用しております。

(2) 重要な減価償却資産の減価償却の方法

有形固定資産

定率法を採用しております。ただし、2016年4月1日以降に取得した建物附属設備については、定額法を採用しております。

なお、主な耐用年数は次のとおりであります。

建物 8～15年

工具、器具及び運搬具 3～20年

無形固定資産

市場販売目的のソフトウェア

見込販売数量に基づく償却額と見込有効期間（3年）の残存期間に基づく均等配分額のいずれか大きい額を計上する方法を採用しております。

自社利用のソフトウェア

社内における見込利用可能期間（5年）に基づく定額法を採用しております。

(3) 重要な引当金の計上基準

貸倒引当金

売上債権、貸付金等の貸倒損失に備えるため、一般債権については貸倒実績率により、貸倒懸念債権等特定の債権については個別に回収可能性を勘案し、回収不能見込額を計上しております。

なお、当連結会計年度においては、貸倒実績はなく、また貸倒懸念債権等もないため、貸倒引当金を計上していません。

(4) 重要な収益及び費用の計上基準

当社グループの顧客との契約から生じる収益に関する主要な事業における主な履行義務の内容及び当該履行義務を充足する通常の時点（収益を認識する通常の時点）は以下のとおりであります。

当社グループは、主に組込みソフトウェア開発のコンサルティングの役務を提供しており、顧客との契約に基づいて、履行義務の充足の進捗度に応じて収益を認識しております。履行義務の充足に係る進捗度の測定は、各報告期間の期末日までに発生した原価が、予想される原価の合計に占める割合に基づいて行っております。

また、履行義務の充足に係る進捗度を合理的に見積ることができないが、発生する費用を回収することが見込まれる場合は、原価回収基準にて収益を認識しております。

(5) のれんの償却方法及び償却期間

5年間の定額法により償却しております。

(6) 連結キャッシュ・フロー計算書における資金の範囲

手許現金、随時引き出し可能な預金及び容易に換金可能であり、かつ、価値の変動について僅少なりリスクを負わない取得日から3ヶ月以内に償還期限の到来する短期投資からなっております。

(重要な会計上の見積り)

当連結会計年度(自 2022年12月1日 至 2023年11月30日)

(一定の期間にわたり履行義務を充足する契約における収益認識)

1. 当連結会計年度の連結財務諸表に計上した金額

当連結会計年度末時点で一定の期間にわたり充足される履行義務に係る売上高 110,877千円

2. 識別した項目に係る重要な会計上の見積りの内容に関する情報

当社グループの組込みソフトウェア開発のコンサルティングについては、顧客との契約に基づいて、履行義務の充足の進捗度に応じて収益を認識しております。履行義務の充足に係る進捗度の測定は、各報告期間の期末日までに発生した原価が、予想される原価の合計に占める割合に基づいて行っております。

収益総額、原価総額及び当連結会計年度末における進捗度を合理的に見積っておりますが、想定していなかった原価の発生等により当該見積りが変更された場合には、当社の業績に影響を及ぼす可能性があります。

(会計方針の変更)

(時価の算定に関する会計基準の適用指針の適用)

「時価の算定に関する会計基準の適用指針」(企業会計基準適用指針第31号 2021年6月17日。以下「時価算定会計基準適用指針」という。)を当連結会計年度の期首から適用し、時価算定会計基準適用指針第27-2項に定める経過的な取扱いに従って、時価算定会計基準適用指針が定める新たな会計方針を将来にわたって適用することといたしました。なお、連結財務諸表に与える影響はありません。

(追加情報)

(信託型ストックオプションの税務上の取り扱いについて)

国税庁は、2023年5月30日に「ストックオプションに対する課税(Q&A)」を公表し、「信託型ストックオプション」は、会社側が付与した権利を役職員等が行使して株式を取得した時点で実質的な給与にみなされることから、行使済みの役職員等に対しても、会社側が遡及して源泉徴収を行う必要があるとの見解を示しました。

当社が発行する第3回新株予約権が信託型ストックオプションに該当しており、今回の国税庁の見解を受け、社内及び外部専門家等とも協議を行い、2023年10月6日に公表いたしました、「信託型ストックオプションへの対応と関連費用の計上に関するお知らせ」のとおり、信託型ストックオプションにかかる役職員の税負担について求償権を放棄しております。第3四半期決算において、計上しました信託型ストックオプションの源泉所得税の要納付額相当分44,161千円および、その後の求償権を放棄したことによる追加的な費用など61,274千円を臨時性があると判断し、合計105,436千円を信託型ストックオプション関連損失として、特別損失に計上いたしました。

(連結貸借対照表関係)

- 1 棚卸資産の内訳は、次のとおりであります。

	当連結会計年度 (2023年11月30日)
仕掛品	345千円
貯蔵品	23

- 2 流動負債その他のうち、契約負債の金額は、「(収益認識関係) 3.(1) 契約資産及び契約負債の残高等」に記載のとおりであります。

- 3 当社は、運転資金の効率的な調達を行うため取引銀行2行と当座貸越契約を締結しております。これらの契約に基づく連結会計年度末における当座貸越契約に係る借入未実行残高は、次のとおりであります。

	当連結会計年度 (2023年11月30日)
当座貸越限度額の総額	300,000千円
借入実行残高	-
差引額	300,000

(連結損益計算書関係)

- 1 顧客との契約から生じる収益

売上高については、顧客との契約から生じる収益及びそれ以外の収益を区分して記載しておりません。顧客との契約から生じる収益の金額は、連結財務諸表「注記事項(収益認識関係) 1. 顧客との契約から生じる収益を分解した情報」に記載しております。

- 2 販売費及び一般管理費のうち主要な費目及び金額は、次のとおりであります。

	当事業年度 (自 2022年12月1日 至 2023年11月30日)
役員報酬	58,679千円
給料及び手当	78,278
支払手数料	79,132

- 3 固定資産除却損の内容は、次のとおりであります。

	当連結会計年度 (自 2022年12月1日 至 2023年11月30日)
工具、器具及び備品	0千円
計	0

(連結包括利益計算書関係)

該当事項はありません。

(連結株主資本等変動計算書関係)

当連結会計年度(自 2022年12月1日 至 2023年11月30日)

1. 発行済株式の種類及び総数並びに自己株式の種類及び株式数に関する事項

	当連結会計年度期首 株式数(株)	当連結会計年度増加 株式数(株)	当連結会計年度減少 株式数(株)	当連結会計年度末 株式数(株)
発行済株式				
普通株式(注)	2,963,800	51,900	-	3,015,700
合計	2,963,800	51,900	-	3,015,700
自己株式				
普通株式	55	22	-	77
合計	55	22	-	77

(注) 1. 発行済株式の総数の増加51,900株は、新株予約権の行使によるものであります。
2. 自己株式の数の増加22株は、単元未満株式の買取りによるものであります。

2. 新株予約権及び自己新株予約権に関する事項

区分	新株予約権の内訳	新株予約権の 目的となる 株式の種類	新株予約権の目的となる株式の数(株)				当連結会計 年度末残高 (千円)
			当連結会計 年度期首	当連結会計 年度増加	当連結会計 年度減少	当連結会計 年度末	
提出会社	第2回新株予約権 (注)	普通株式	13,400	-	3,600	9,800	-
	第3回新株予約権 (注)		48,300	-	48,300	-	-
合計			61,700	-	51,900	9,800	-

(注) 第2回新株予約権及び第3回新株予約権の当連結会計年度減少は、新株予約権の行使によるものであります。

3. 配当に関する事項

(1) 配当金支払額

(決議)	株式の種類	配当金の総額 (千円)	1株当たり配当額 (円)	基準日	効力発生日
2023年2月27日 定時株主総会	普通株式	50,383	17	2022年11月30日	2023年2月28日

(2) 基準日が当期に属する配当のうち、配当の効力発生日が翌期となるもの

(決議)	株式の種類	配当金の総額 (千円)	配当の原資	1株当たり 配当額(円)	基準日	効力発生日
2024年2月28日 定時株主総会	普通株式	54,281	利益剰余金	18	2023年11月30日	2024年2月29日

(連結キャッシュ・フロー計算書関係)

- 1 現金及び現金同等物の期末残高と連結貸借対照表に掲記されている科目の金額との関係は、次のとおりであります。

	当連結会計年度 (自 2022年12月1日 至 2023年11月30日)
現金及び預金	1,278,406千円
預入期間が3か月を超える 定期預金	188
現金及び現金同等物	1,278,218

- 2 株式の取得により新たに連結子会社となった会社の資産及び負債の主な内訳

当連結会計年度(自 2022年12月1日 至 2023年11月30日)

株式の取得により新たに日の出ソフト株式会社を連結したことに伴う連結開始時の資産及び負債の内訳並びに株式の取得価額と取得のための支出(純額)との関係は次のとおりであります。

流動資産	30,158千円
固定資産	10,549
のれん	143,166
流動負債	13,874
株式の取得価額	170,000
現金及び現金同等物	18,453
差引:取得のための支出	151,546

(金融商品関係)

- 1 金融商品の状況に関する事項

- (1) 金融商品に対する取組方針

一時的な余資は主に流動性の高い金融資産で運用しております。デリバティブ取引は原則として行わない方針であります。

- (2) 金融商品の内容及びそのリスク

営業債権である売掛金は、顧客の信用リスクに晒されております。

- (3) 金融商品に係るリスク管理体制

信用リスク(取引先の契約不履行等に係るリスク)の管理

売掛金は、「与信管理規程」に沿ってリスクの低減を図っております。

資金調達に係る流動性リスク(支払期日に支払いを実行できなくなるリスク)の管理

資金担当部署が適時に資金繰計画を作成・更新するとともに、手許流動性の維持などにより流動性リスクを管理しております。

- (4) 金融商品の時価等に関する事項についての補足説明

金融商品の時価には、市場価格に基づく価額のほか、市場価格がない場合には合理的に算定された価額が含まれております。当該価額の算定においては変動要因を織り込んでいるため、異なる前提条件等を採用することにより、当該価額が変動することがあります。

- (5) 信用リスクの集中

当連結会計年度の決算日現在における営業債権のうち67.3%が特定の大口顧客(上位3社)に対するものであります。

- 2 金融商品の時価等に関する事項

当連結会計年度(2023年11月30日)

連結貸借対照表計上額、時価及びこれらの差額については、現金及び預金、売掛金は、現金であること又は短期間で決済されるため、時価が帳簿価額に近似することから、注記を省略しております。

(注1) 金銭債権の連結決算日後の償還予定額

当連結会計年度(2023年11月30日)

	1年以内 (千円)	1年超 5年以内 (千円)	5年超 10年以内 (千円)	10年超 (千円)
現金及び預金	1,278,227	-	-	-
売掛金	83,180	-	-	-
合計	1,361,408	-	-	-

3. 金融商品の時価のレベルごとの内訳等に関する事項

金融商品の時価を、時価の算定に係るインプットの観察可能性及び重要性に応じて、以下の3つのレベルに分類しております。

レベル1の時価：観察可能な時価の算定に係るインプットのうち、活発な市場において形成される当該時価の算定の対象となる資産又は負債に関する相場価格により算定した時価

レベル2の時価：観察可能な時価の算定に係るインプットのうち、レベル1のインプット以外の時価の算定に係るインプットを用いて算定した時価

レベル3の時価：観察できない時価の算定に係るインプットを使用して算定した時価

時価の算定に重要な影響を与えるインプットを複数使用している場合には、それらのインプットがそれぞれ属するレベルのうち、時価の算定における優先順位が最も低いレベルに時価を分類しております。

(1) 時価で連結貸借対照表に計上している金融商品

当連結会計年度(2023年11月30日)

該当事項はありません。

(2) 時価で連結貸借対照表に計上している金融商品以外の金融商品

当連結会計年度(2023年11月30日)

該当事項はありません。

(ストック・オプション等関係)

1. スtock・オプションにかかる費用計上額及び科目名

該当事項はありません。

2. スtock・オプションの内容、規模及びその変動状況

(1) スtock・オプションの内容

	第2回新株予約権	第3回新株予約権
決議年月日	2016年3月2日	2016年11月24日
付与対象者の区分及び人数	当社の従業員 20名	林公認会計士事務所 所長 林 雄一郎 (注)2
株式の種類別のストック・オプションの数(注)1	普通株式 100,000株	普通株式 200,000株
付与日	2016年3月4日	2016年11月30日
権利確定条件	「第4 提出会社の状況 1 株式等の状況 (2) 新株予約権等の状況」に記載のとおりであります。	2017年11月期から2019年11月期の営業利益の合計額が350百万円を超過
対象勤務期間	2016年3月4日～2026年2月28日	期間の定めはありません。
権利行使期間	2018年4月1日～2026年2月28日	2020年3月1日～2023年11月29日

(注)1. 株式数に換算して記載しております。なお、2018年3月16日付株式分割(普通株式1株につき50株の割合)及び2019年6月1日付株式分割(普通株式1株につき2株の割合)による分割後の株式数に換算して記載しております。

2. 本新株予約権は、林公認会計士事務所 所長 林雄一郎を受託者とする信託に割当てられ、信託期間満了日(2019年1月28日)の到来に伴って、当社の取締役(非常勤取締役は除く)及び監査等委員である取締役(非常勤取締役は除く)並びに従業員に対して配分しております。

当社の取締役 3名

当社の従業員 44名

(2) ストック・オプションの規模及びその変動状況

当連結会計年度(2023年11月期)において存在したストック・オプションを対象とし、ストック・オプションの数については、株式数に換算して記載しております。

ストック・オプションの数

	第2回新株予約権	第3回新株予約権
決議年月日	2016年3月2日	2016年11月24日
権利確定前(株)		
前連結会計年度末	-	-
付与	-	-
失効	-	-
権利確定	-	-
未確定残	-	-
権利確定後(株)		
前連結会計年度末	13,400	48,300
権利確定	-	-
権利行使	3,600	48,300
失効	-	-
未行使残	9,800	-

(注) 2018年3月16日付株式分割(普通株式1株につき50株の割合)及び2019年6月1日付株式分割(普通株式1株につき2株の割合)による分割後の株式数に換算して記載しております。

単価情報

	第2回新株予約権	第3回新株予約権
決議年月日	2016年3月2日	2016年11月24日
権利行使価格(円)	150	150
行使時平均株価(円)	912	942
付与日における公正な評価単価(円)	-	-

3. ストック・オプションの権利確定数の見積り方法

基本的には、将来の失効数の合理的な見積りは困難であるため、実績の失効数のみ反映させる方法を採用しております。

4. ストック・オプションの単位当たりの本源的価値により算定を行う場合の当事業年度末における本源的価値の合計額及び当事業年度において権利行使されたストック・オプションの権利行使日における本源的価値の合計額

(1) 当事業年度末における本源的価値の合計額

7,203千円

(2) 当事業年度において権利行使されたストック・オプションの権利行使日における本源的価値の合計額

41,029千円

(税効果会計関係)

1. 繰延税金資産及び繰延税金負債の発生の主な原因別の内訳

	当連結会計年度 (2023年11月30日)
繰延税金資産	
未払事業税	2,119千円
未払賞与	6,658
ソフトウェア	6,577
役員退職慰労金	10,074
その他	2,310
繰延税金資産小計	27,740
繰延税金資産純額	27,740

2. 法定実効税率と税効果会計適用後の法人税等の負担率との間に重要な差異があるときの、当該差異の原因となった主要な項目別の内訳

	当連結会計年度 (2023年11月30日)
法定実効税率	30.6%
(調整)	
交際費等永久に損金に算入されない項目	0.8
住民税均等割	3.0
役員賞与等永久に損金に算入されない項目	13.7
損金経理をした附帯税	3.3
賃上げ促進税制による税額控除	19.9
のれん償却額	15.0
子会社株式取得関連費用	29.8
その他	0.9
税効果会計適用後の法人税等の負担率	77.3

(企業結合等関係)

取得による企業結合

1. 企業結合の概要

(1) 被取得企業の名称及びその事業の内容

被取得企業の名称 日の出ソフト株式会社

事業の内容 ソフトウェアテスト請負、技術者派遣、コンサルティング

(2) 企業結合を行った主な理由

当社は、高品質なソフトウェア開発のコンサルティング事業を主軸とし、製造業のお客様を中心に、その技術参謀として、ソフトウェア開発における課題解決を支援しております。

一方、日の出ソフト株式会社（以下、日の出ソフト社）は、ソフトウェア・システムのテスト業務と品質管理業務を専門とし、高度なテスト計画、設計、効率的なテスト実施と品質管理業務を遂行し、高品質なソフトウェア・システムの実現に貢献しております。

本取引は、品質と効率を両立する日の出ソフト社の高い技術力を生かすことで、当社が今年度注力しているソフトウェア検証業務を遂行する体制を強化しさらなる事業規模の拡大を図るために、当社が日の出ソフト社の全株取得を行い、同社をグループ会社化することとなりました。

これらにより、当社グループとしてソフトウェアの課題解決に向けて、安定したリソースの確保とグループとしてのブランド力向上、更なる企業価値の向上を目指してまいります。

(3) 企業結合日

2023年3月28日（株式取得日）

2023年4月30日（みなし取得日）

(4) 企業結合の法的形式

現金を対価とする株式取得

(5) 結合後企業の名称

変更はありません。

(6) 取得した議決権比率

企業結合日に取得した議決権比率 100%

(7) 取得企業を決定するに至った主な根拠

当社が現金を対価とする株式の取得により、日の出ソフト社の議決権を100%取得したためであります。

2. 連結財務諸表に含まれる被取得企業の業績の期間

2023年5月1日から2023年10月31日まで

3. 被取得企業の取得原価及び対価の種類ごとの内訳

取得の対価	現金	170,000千円
取得原価		170,000千円

4. 主要な取得関連費用の内容及び金額

アドバイザーに対する報酬・手数料等28,478千円

5. 発生したのれんの金額、発生原因、償却方法及び償却期間

(1) 発生したのれん

143,166千円

(2) 発生原因

今後の事業展開によって期待される将来の超過収益力であります。

(3) 償却方法及び償却期間

5年間にわたる均等償却

6. 企業結合日に受け入れた資産及び引き受けた負債の額並びにその主な内訳

流動資産	30,158	千円
固定資産	10,549	
資産合計	40,707	
流動負債	13,874	
負債合計	13,874	

7. 企業結合が連結会計年度の開始の日に完了したと仮定した場合の当連結会計年度の連結損益計算書に及ぼす影響の概算額及びその算定方法

当該影響の概算額に重要性が乏しいため、記載を省略しております。

(資産除去債務関係)

当連結会計年度(自 2022年12月1日 至 2023年11月30日)

当連結会計年度末の資産除去債務の残高が、当連結会計年度末における負債及び純資産の合計額の100分の1以下であり、重要性が乏しいため記載を省略しております。

(収益認識関係)

1. 顧客との契約から生じる収益を分解した情報

当社グループは、コンサルティング事業の単一セグメントであり、顧客との契約から生じる収益の区分は概ね単一であることから、収益を分解した情報の重要性が乏しいため、記載を省略しております。

2. 顧客との契約から生じる収益を理解するための基礎となる情報

顧客との契約から生じる収益を理解するための基礎となる情報は、「(連結財務諸表作成のための基本となる重要な事項) 4. 会計方針に関する事項 (4) 重要な収益及び費用の計上基準」に記載のとおりであります。

3. 顧客との契約に基づく履行義務の充足と当該契約から生じるキャッシュ・フローとの関係並びに当連結会計年度末において存在する顧客との契約から翌連結会計年度以降に認識すると見込まれる収益の金額及び時期に関する情報

(1) 契約資産及び契約負債の残高等

(単位：千円)

	当連結会計年度
顧客との契約から生じた債権(期首残高)	58,214
顧客との契約から生じた債権(期末残高)	83,180
契約資産(期首残高)	121,577
契約資産(期末残高)	121,964
契約負債(期首残高)	8,402
契約負債(期末残高)	5,116

貸借対照表上、顧客との契約から生じた債権は「売掛金」に計上しており、契約負債は流動負債の「その他」に含めて計上しております。

契約負債は、顧客からの前受金であり、収益の認識に伴い取り崩されます。当連結会計年度に認識された収益のうち、期首現在の契約負債の残高に含まれていた金額は、8,402千円であります。

(2) 残存履行義務に配分した取引価格

当社グループは、当初の予想契約期間が1年を超える重要な取引がないため、実務上の便法を適用し、残存履行義務に関する情報の記載を省略しております。

(セグメント情報等)

【セグメント情報】

当社グループは、コンサルティング事業の単一セグメントであるため、記載を省略しております。

【関連情報】

当連結会計年度(自 2022年12月1日 至 2023年11月30日)

1. 製品及びサービスごとの情報

外部顧客への売上高が単一のサービスの区分で連結損益計算書の90%を超えるため、記載を省略しております。

2. 地域ごとの情報

(1) 売上高

本邦以外の外部顧客への売上高がないため、該当事項はありません。

(2) 有形固定資産

本邦に所在している有形固定資産の金額が連結貸借対照表の有形固定資産の金額の90%を超えるため、記載を省略しております。

3. 主要な顧客ごとの情報

(単位：千円)

顧客の氏名又は名称	売上高	関連するセグメント名
株式会社SUBARU	396,995	コンサルティング事業
ウーブン・バイ・トヨタ株式会社	237,906	コンサルティング事業

【報告セグメントごとの固定資産の減損損失に関する情報】

当社グループは、コンサルティング事業の単一セグメントであるため、記載を省略しております。

【報告セグメントごとののれんの償却額及び未償却残高に関する情報】

当社グループは、コンサルティング事業の単一セグメントであるため、記載を省略しております。

【報告セグメントごとの負ののれん発生益に関する情報】

該当事項はありません。

【関連当事者情報】

1. 関連当事者との取引

当連結会計年度(自 2022年12月1日 至 2023年11月30日)

該当事項はありません。

2. 親会社又は重要な関連会社に関する注記

(1) 親会社情報

株式会社ソルクシーズ(東京証券取引所に上場)

(2) 重要な関連会社の要約財務情報

該当事項はありません。

(1株当たり情報)

	当連結会計年度 (自 2022年12月1日 至 2023年11月30日)
1株当たり純資産額	515.08円
1株当たり当期純利益	2.24円
潜在株式調整後 1株当たり当期純利益	2.21円

(注) 1株当たり当期純利益及び潜在株式調整後1株当たり当期純利益の算定上の基礎は、以下のとおりであります。

	当連結会計年度 (自 2022年12月1日 至 2023年11月30日)
1株当たり当期純利益	
親会社株主に帰属する当期純利益(千円)	6,661
普通株主に帰属しない金額(千円)	-
普通株式に係る親会社株主に帰属する当期純利益 (千円)	6,661
普通株式の期中平均株式数(株)	2,979,106
潜在株式調整後1株当たり当期純利益	
親会社株主に帰属する当期純利益調整額(千円)	-
普通株式増加数(株)	38,943
(うち新株予約権(株))	(38,943)
希薄化効果を有しないため、潜在株式調整後1株当たり 当期純利益の算定に含めなかった潜在株式の概要	

(重要な後発事象)

該当事項はありません。

【連結附属明細表】

【社債明細表】

該当事項はありません。

【借入金等明細表】

該当事項はありません。

【資産除去債務明細表】

当連結会計年度期首及び当連結会計年度末における資産除去債務の金額が、当連結会計年度期首及び当連結会計年度末における負債及び純資産の合計額の100分の1以下であるため、連結財務諸表規則第92条の2の規定により記載を省略しております。

(2) 【その他】

当連結会計年度における四半期情報等

(累計期間)	第1四半期	第2四半期	第3四半期	当連結会計年度
売上高 (千円)	-	534,053	817,054	1,105,430
税金等調整前四半期 (当期)純利益 (千円)	-	92,540	89,445	29,281
親会社株主に 帰属する四半期 (当期)純利益 (千円)	-	54,914	48,385	6,661
1株当たり四半期 (当期)純利益 (円)	-	18.49	16.27	2.24

(会計期間)	第1四半期	第2四半期	第3四半期	第4四半期
1株当たり 四半期純利益又は 1株当たり 四半期純損失 () (円)	-	3.55	2.19	13.94

(注) 第2四半期連結累計期間より連結財務諸表を作成しているため、第1四半期については記載しておりません。

2 【財務諸表等】

(1) 【財務諸表】

【貸借対照表】

(単位：千円)

	前事業年度 (2022年11月30日)	当事業年度 (2023年11月30日)
資産の部		
流動資産		
現金及び預金	1,459,661	1,257,255
売掛金	58,214	1 71,201
契約資産	121,577	120,204
仕掛品	113	345
貯蔵品	20	23
前払費用	4,468	6,686
その他	2,750	1 193
流動資産合計	1,646,806	1,455,908
固定資産		
有形固定資産		
建物	11,903	11,267
減価償却累計額	5,366	5,820
建物（純額）	6,536	5,446
工具、器具及び備品	35,124	40,755
減価償却累計額	25,722	30,058
工具、器具及び備品（純額）	9,402	10,696
有形固定資産合計	15,938	16,143
無形固定資産		
ソフトウェア	22,408	12,325
無形固定資産合計	22,408	12,325
投資その他の資産		
関係会社株式	-	198,478
敷金及び保証金	21,462	25,335
繰延税金資産	5,242	17,440
投資その他の資産合計	26,705	241,253
固定資産合計	65,052	269,722
資産合計	1,711,858	1,725,631

(単位：千円)

	前事業年度 (2022年11月30日)	当事業年度 (2023年11月30日)
負債の部		
流動負債		
買掛金	-	10,251
未払金	8,385	16,904
未払法人税等	35,657	10,340
未払費用	22,147	27,497
預り金	28,429	55,876
その他	27,988	15,858
流動負債合計	122,609	136,729
負債合計	122,609	136,729
純資産の部		
株主資本		
資本金	449,509	453,486
資本剰余金		
資本準備金	440,509	444,486
資本剰余金合計	440,509	444,486
利益剰余金		
利益準備金	3,375	3,375
その他利益剰余金		
繰越利益剰余金	695,753	687,645
利益剰余金合計	699,128	691,020
自己株式	67	91
株主資本合計	1,589,080	1,588,902
新株予約権	169	-
純資産合計	1,589,249	1,588,902
負債純資産合計	1,711,858	1,725,631

【損益計算書】

(単位：千円)

	前事業年度 (自 2021年12月1日 至 2022年11月30日)	当事業年度 (自 2022年12月1日 至 2023年11月30日)
売上高	1,048,089	2 1,047,953
売上原価	582,310	2 592,449
売上総利益	465,778	455,504
販売費及び一般管理費	1 281,008	1 292,145
営業利益	184,770	163,358
営業外収益		
受取利息	13	13
受取手数料	-	2 350
助成金収入	1,495	2,950
その他	86	41
営業外収益合計	1,594	3,354
経常利益	186,364	166,713
特別損失		
固定資産売却損	3 161	-
固定資産除却損	4 0	4 0
信託型ストックオプション関連損失	-	105,436
特別損失合計	162	105,436
税引前当期純利益	186,202	61,276
法人税、住民税及び事業税	53,249	31,198
法人税等調整額	1,569	12,197
法人税等合計	51,679	19,000
当期純利益	134,523	42,276

【売上原価明細書】

区分	注記 番号	前事業年度 (自 2021年12月1日 至 2022年11月30日)		当事業年度 (自 2022年12月1日 至 2023年11月30日)	
		金額(千円)	構成比 (%)	金額(千円)	構成比 (%)
労務費		512,352	88.0	491,490	82.9
外注費		-	-	29,125	4.9
経費		69,952	12.0	72,066	12.2
当期総製造費用		582,304	100.0	592,681	100.0
期首仕掛品棚卸高		119		113	
合計		582,423		592,794	
期末仕掛品棚卸高		113		345	
当期製品製造原価		582,310		592,449	
売上原価		582,310		592,449	

(原価計算の方法)

原価計算の方法は、プロジェクト別個別原価計算であり、実際原価を用いて計算しております。

主な内訳は次のとおりであります。

(単位：千円)

項目	前事業年度 (自 2021年12月1日 至 2022年11月30日)	当事業年度 (自 2022年12月1日 至 2023年11月30日)
旅費交通費	10,761	13,442
地代家賃	23,113	21,047

【株主資本等変動計算書】

前事業年度(自 2021年12月1日 至 2022年11月30日)

(単位：千円)

	株主資本					
	資本金	資本剰余金		利益準備金	利益剰余金	
		資本準備金	資本剰余金 合計		その他利益 剰余金	利益剰余金 合計
当期首残高	448,251	439,251	439,251	3,375	605,438	608,813
当期変動額						
新株の発行	1,258	1,258	1,258			
剰余金の配当					44,208	44,208
当期純利益					134,523	134,523
自己株式の取得						
株主資本以外の項目 の当期変動額(純額)						
当期変動額合計	1,258	1,258	1,258		90,314	90,314
当期末残高	449,509	440,509	440,509	3,375	695,753	699,128

	株主資本		新株予約権	純資産合計
	自己株式	株主資本 合計		
当期首残高	67	1,496,248	210	1,496,459
当期変動額				
新株の発行		2,516		2,516
剰余金の配当		44,208		44,208
当期純利益		134,523		134,523
自己株式の取得				
株主資本以外の項目 の当期変動額(純額)			41	41
当期変動額合計		92,831	41	92,789
当期末残高	67	1,589,080	169	1,589,249

当事業年度(自 2022年12月 1 日 至 2023年11月30日)

(単位：千円)

	株主資本					
	資本金	資本剰余金		利益剰余金		
		資本準備金	資本剰余金 合計	利益準備金	その他利益 剰余金 繰越利益 剰余金	利益剰余金 合計
当期首残高	449,509	440,509	440,509	3,375	695,753	699,128
当期変動額						
新株の発行	3,977	3,977	3,977			
剰余金の配当					50,383	50,383
当期純利益					42,276	42,276
自己株式の取得						
株主資本以外の項目 の当期変動額(純 額)						
当期変動額合計	3,977	3,977	3,977	-	8,107	8,107
当期末残高	453,486	444,486	444,486	3,375	687,645	691,020

	株主資本		新株予約権	純資産合計
	自己株式	株主資本 合計		
当期首残高	67	1,589,080	169	1,589,249
当期変動額				
新株の発行		7,954		7,954
剰余金の配当		50,383		50,383
当期純利益		42,276		42,276
自己株式の取得	24	24		24
株主資本以外の項目 の当期変動額(純 額)			169	169
当期変動額合計	24	177	169	346
当期末残高	91	1,588,902	-	1,588,902

【注記事項】

(重要な会計方針)

1. 有価証券の評価基準及び評価方法

子会社株式

移動平均法による原価法を採用しております。

2. 棚卸資産の評価基準及び評価方法

(1) 仕掛品

個別法による原価法(貸借対照表価額については収益性の低下に基づく簿価切下げの方法)を採用しております。

(2) 貯蔵品

移動平均法による原価法を採用しております。

3. 固定資産の減価償却の方法

(1) 有形固定資産

定率法を採用しております。ただし、2016年4月1日以降に取得した建物附属設備については、定額法を採用しております。

なお、主な耐用年数は以下のとおりであります。

建物	8～15年
工具、器具及び備品	3～20年

(2) 無形固定資産

市場販売目的のソフトウェア

見込販売数量に基づく償却額と見込有効期間(3年)の残存期間に基づく均等配分額のいずれか大きい額を計上する方法を採用しております。

自社利用のソフトウェア

社内における見込利用可能期間(5年)に基づく定額法を採用しております。

4. 引当金の計上基準

貸倒引当金

売上債権、貸付金等の貸倒損失に備えるため、一般債権については貸倒実績率により、貸倒懸念債権等特定の債権については個別に回収可能性を勘案し、回収不能見込額を計上しております。

なお、当事業年度においては、貸倒実績はなく、また貸倒懸念債権等もないため、貸倒引当金を計上しておりません。

5. 収益及び費用の計上基準

当社の顧客との契約から生じる収益に関する主要な事業における主な履行義務の内容及び当該履行義務を充足する通常の時点(収益を認識する通常の時点)は以下のとおりであります。

当社は、主に組込みソフトウェア開発のコンサルティングの役務を提供しており、顧客との契約に基づいて、履行義務の充足の進捗度に応じて収益を認識しております。履行義務の充足に係る進捗度の測定は、各報告期間の期末日までに発生した原価が、予想される原価の合計に占める割合に基づいて行っております。

また、履行義務の充足に係る進捗度を合理的に見積ることができないが、発生する費用を回収することが見込まれる場合は、原価回収基準にて収益を認識しております。

(重要な会計上の見積り)

前事業年度(自 2021年12月1日 至 2022年11月30日)

(一定の期間にわたり履行義務を充足する契約における収益認識)

1. 当事業年度の財務諸表に計上した金額

当事業年度末時点で一定の期間にわたり充足される履行義務に係る売上高 110,524千円

2. 識別した項目に係る重要な会計上の見積りの内容に関する情報

当社の組込みソフトウェア開発のコンサルティングについては、顧客との契約に基づいて、履行義務の充足の進捗度に応じて収益を認識しております。履行義務の充足に係る進捗度の測定は、各報告期間の期末日までに発生した原価が、予想される原価の合計に占める割合に基づいて行っております。

収益総額、原価総額及び当事業年度末における進捗度を合理的に見積っておりますが、想定していなかった原価の発生等により当該見積りの変更された場合には、当社の業績に影響を及ぼす可能性があります。

当事業年度(自 2022年12月1日 至 2023年11月30日)

(一定の期間にわたり履行義務を充足する契約における収益認識)

1. 当事業年度の財務諸表に計上した金額

当事業年度末時点で一定の期間にわたり充足される履行義務に係る売上高 109,276千円

2. 識別した項目に係る重要な会計上の見積りの内容に関する情報

当社の組込みソフトウェア開発のコンサルティングについては、顧客との契約に基づいて、履行義務の充足の進捗度に応じて収益を認識しております。履行義務の充足に係る進捗度の測定は、各報告期間の期末日までに発生した原価が、予想される原価の合計に占める割合に基づいて行っております。

収益総額、原価総額及び当事業年度末における進捗度を合理的に見積っておりますが、想定していなかった原価の発生等により当該見積りの変更された場合には、当社の業績に影響を及ぼす可能性があります。

(会計方針の変更)

(時価の算定に関する会計基準の適用指針の適用)

「時価の算定に関する会計基準の適用指針」(企業会計基準適用指針第31号 2021年6月17日。以下「時価算定会計基準適用指針」という。)を当事業年度の期首から適用し、時価算定会計基準適用指針第27-2項に定める経過的な取扱いに従って、時価算定会計基準適用指針が定める新たな会計方針を将来にわたって適用することといたしました。なお、財務諸表に与える影響はありません。

(追加情報)

(信託型ストックオプションの税務上の取り扱いについて)

国税庁は、2023年5月30日に「ストックオプションに対する課税(Q&A)」を公表し、「信託型ストックオプション」は、会社側が付与した権利を役職員等が行使して株式を取得した時点で実質的な給与にみなされることから、行使済みの役職員等に対しても、会社側が遡及して源泉徴収を行う必要があるとの見解を示しました。

当社が発行する第3回新株予約権が信託型ストックオプションに該当しており、今回の国税庁の見解を受け、社内及び外部専門家等とも協議を行い、2023年10月6日に公表いたしました、「信託型ストックオプションへの対応と関連費用の計上に関するお知らせ」のとおり、信託型ストックオプションにかかる役職員の税負担について求償権を放棄しております。第3四半期決算において、計上しました信託型ストックオプションの源泉所得税の要納付額相当分44,161千円および、その後の求償権を放棄したことによる追加的な費用など61,274千円を臨時性があると判断し、合計105,436千円を信託型ストックオプション関連損失として、特別損失に計上いたしました。

(貸借対照表関係)

1 関係会社に対する金銭債権及び金銭債務(区分表示したものを除く)

	前事業年度 (2022年11月30日)	当事業年度 (2023年11月30日)
短期金銭債権	- 千円	229千円
短期金銭債務	-	2,178

2 当社は、運転資金の効率的な調達を行うため取引銀行2行と当座貸越契約を締結しております。これらの契約に基づく事業年度末における当座貸越契約に係る借入未実行残高は、次のとおりであります。

	前事業年度 (2022年11月30日)	当事業年度 (2023年11月30日)
当座貸越限度額の総額	300,000千円	300,000千円
借入実行残高	-	-
差引額	300,000	300,000

(損益計算書関係)

1 販売費に属する費用のおおよその割合は前事業年度19.8%、当事業年度18.6%、一般管理費に属する費用のおおよその割合は前事業年度80.2%、当事業年度81.4%であります。

販売費及び一般管理費のうち主要な費目及び金額は、次のとおりであります。

	前事業年度 (自 2021年12月1日 至 2022年11月30日)	当事業年度 (自 2022年12月1日 至 2023年11月30日)
役員報酬	52,682千円	54,179千円
給料及び手当	57,360	78,278
支払手数料	55,874	49,520

2 関係会社との取引

	前事業年度 (自 2021年12月1日 至 2022年11月30日)	当事業年度 (自 2022年12月1日 至 2023年11月30日)
営業取引による取引高		
売上高	- 千円	162千円
売上原価	-	3,960
営業取引以外の取引による取引高	-	350

3 固定資産売却損の内容は、次のとおりであります。

	前事業年度 (自 2021年12月1日 至 2022年11月30日)	当事業年度 (自 2022年12月1日 至 2023年11月30日)
工具、器具及び備品	161千円	- 千円

4 固定資産除却損の内容は、次のとおりであります。

	前事業年度 (自 2021年12月1日 至 2022年11月30日)	当事業年度 (自 2022年12月1日 至 2023年11月30日)
工具、器具及び備品	0千円	0千円

(有価証券関係)

子会社株式は、市場価格のない株式等のため、子会社株式の時価を記載しておりません。
なお、市場価格のない株式等の子会社株式の貸借対照表計上額は次のとおりです。

区分	前事業年度 (千円)	当事業年度 (千円)
子会社株式	-	198,478
計	-	198,478

(税効果会計関係)

1. 繰延税金資産及び繰延税金負債の発生の主な原因別の内訳

	前事業年度 (2022年11月30日)	当事業年度 (2023年11月30日)
繰延税金資産		
未払事業税	3,210千円	1,893千円
未払賞与	-	6,658
ソフトウェア	-	6,577
その他	2,031	2,310
繰延税金資産計	5,242	17,440
繰延税金資産の純額	5,242	17,440

2. 法定実効税率と税効果会計適用後の法人税等の負担率との間に重要な差異があるときの、当該差異の原因となった主要な項目別の内訳

	前事業年度 (2022年11月30日)	当事業年度 (2023年11月30日)
法定実効税率 (調整)	30.6%	法定実効税率と税効果会計 適用後の法人税等の負担率と の間の差異が法定実効税率の 100分の5以下であるため、 注記を省略しています。
住民税均等割	0.4	
人材確保等促進税制による税額控除	3.3	
その他	0.1	
税効果会計適用後の法人税等の負担率	27.8	

(収益認識関係)

顧客との契約から生じる収益を理解するための基礎となる情報は、連結財務諸表「注記事項(収益認識関係)」に同一の内容を記載しているため、注記を省略しております。

(重要な後発事象)

該当事項はありません。

【附属明細表】

【有価証券明細表】

該当事項はありません。

【有形固定資産等明細表】

資産の種類	当期首残高 (千円)	当期増加額 (千円)	当期減少額 (千円)	当期末残高 (千円)	当期末減価 償却累計額 又は償却 累計額 (千円)	当期償却額 (千円)	差引当期末 残高 (千円)
有形固定資産							
建物	11,903	-	636	11,267	5,820	1,089	5,446
工具、器具及び備品	35,124	7,930	2,299	40,755	30,058	6,635	10,696
有形固定資産計	47,027	7,930	2,935	52,022	35,878	7,725	16,143
無形固定資産							
ソフトウェア	76,254	-	-	76,254	63,929	10,083	12,325
無形固定資産計	76,254	-	-	76,254	63,929	10,083	12,325

【引当金明細表】

該当事項はありません。

(2) 【主な資産及び負債の内容】

連結財務諸表を作成しているため、記載を省略しております。

(3) 【その他】

該当事項はありません。

第6 【提出会社の株式事務の概要】

事業年度	毎年12月1日から翌年11月30日まで
定時株主総会	毎事業年度末日から3ヶ月以内
基準日	毎年11月30日
剰余金の配当の基準日	毎年11月30日 毎年5月31日
1単元の株式数	100株
単元未満株式の買取り	
取扱場所	東京都千代田区丸の内一丁目4番5号 三菱UFJ信託銀行株式会社 証券代行部
株主名簿管理人	東京都千代田区丸の内一丁目4番5号 三菱UFJ信託銀行株式会社
取次所	
買取手数料	無料
公告掲載方法	電子公告により行う。ただし電子公告によることができない事故その他やむを得ない事由が生じたときは、日本経済新聞に掲載して行う。 公告掲載URL https://www.corporate.exmotion.co.jp/
株主に対する特典	該当事項はありません。

(注) 当会社の株主は、その有する単元未満株式について、次に掲げる権利以外の権利を行使することができない旨、定款に定めております。

- (1) 会社法第189条第2項各号に掲げる権利
- (2) 取得請求権付株式の取得を請求する権利
- (3) 募集株式または募集新株予約権の割当てを受ける権利

第7 【提出会社の参考情報】

1 【提出会社の親会社等の情報】

当社は、金融商品取引法第24条の7第1項に規定する親会社等はありません。

2 【その他の参考情報】

当事業年度の開始日から有価証券報告書提出日までの間に、次の書類を提出しております。

(1) 有価証券報告書及びその添付書類並びに確認書

事業年度 第15期(自 2021年12月1日 至 2022年11月30日)2023年2月28日関東財務局長に提出

(2) 内部統制報告書及びその添付書類

2023年2月28日関東財務局長に提出

(3) 四半期報告書及び確認書

(第16期第1四半期)(自 2022年12月1日 至 2023年2月28日)2023年4月14日関東財務局長に提出

(第16期第2四半期)(自 2023年3月1日 至 2023年5月31日)2023年7月14日関東財務局長に提出

(第16期第3四半期)(自 2023年6月1日 至 2023年8月31日)2023年10月13日関東財務局長に提出

(4) 臨時報告書

2023年3月1日関東財務局長に提出

企業内容等の開示に関する内閣府令第19条第2項第9号の2(株主総会における議決権行使の結果)に基づく臨時報告書であります。

第二部 【提出会社の保証会社等の情報】

該当事項はありません。

独立監査人の監査報告書及び内部統制監査報告書

2024年2月29日

株式会社エクスマーシオン
取締役会 御中

監査法人A&Aパートナーズ

東京都中央区

指定社員
業務執行社員 公認会計士 佐藤 禎

指定社員
業務執行社員 公認会計士 吉村 仁士

<財務諸表監査>

監査意見

当監査法人は、金融商品取引法第193条の2第1項の規定に基づく監査証明を行うため、「経理の状況」に掲げられている株式会社エクスマーシオンの2022年12月1日から2023年11月30日までの連結会計年度の連結財務諸表、すなわち、連結貸借対照表、連結損益計算書、連結包括利益計算書、連結株主資本等変動計算書、連結キャッシュ・フロー計算書、連結財務諸表作成のための基本となる重要な事項、その他の注記及び連結附属明細表について監査を行った。

当監査法人は、上記の連結財務諸表が、我が国において一般に公正妥当と認められる企業会計の基準に準拠して、株式会社エクスマーシオン及び連結子会社の2023年11月30日現在の財政状態並びに同日をもって終了する連結会計年度の経営成績及びキャッシュ・フローの状況を、全ての重要な点において適正に表示しているものと認める。

監査意見の根拠

当監査法人は、我が国において一般に公正妥当と認められる監査の基準に準拠して監査を行った。監査の基準における当監査法人の責任は、「連結財務諸表監査における監査人の責任」に記載されている。当監査法人は、我が国における職業倫理に関する規定に従って、会社及び連結子会社から独立しており、また、監査人としてのその他の倫理上の責任を果たしている。当監査法人は、意見表明の基礎となる十分かつ適切な監査証拠を入手したと判断している。

監査上の主要な検討事項

監査上の主要な検討事項とは、当連結会計年度の連結財務諸表の監査において、監査人が職業的専門家として特に重要であると判断した事項である。監査上の主要な検討事項は、連結財務諸表全体に対する監査の実施過程及び監査意見の形成において対応した事項であり、当監査法人は、当該事項に対して個別に意見を表明するものではない。

一定の期間にわたり履行義務を充足する契約における収益認識	
監査上の主要な検討事項の内容及び決定理由	監査上の対応
<p>注記事項（連結財務諸表作成のための基本となる重要な事項）4．会計方針に関する事項（4）重要な収益及び費用の計上基準に記載のとおり、会社は主に組込みソフトウェア開発のコンサルティングの役務を提供しており、顧客との契約に基づいて、履行義務の充足の進捗度に応じて収益を認識している。履行義務の充足に係る進捗度の測定は、各報告期間の期末日までに発生した原価が、予想される原価の合計に占める割合に基づいて行っている。また、履行義務の充足に係る進捗度を合理的に見積ることができないが、発生する費用を回収することが見込まれる場合は、原価回収基準にて収益を認識している。</p> <p>注記事項（重要な会計上の見積り）一定の期間にわたり履行義務を充足する契約における収益認識に記載されているとおり、一定の期間にわたり履行義務が充足されると判断されたコンサルティング契約のうち、当連結会計年度末時点で履行義務の充足に係る進捗度に基づき収益を認識した売上高の金額は110,877千円である。</p> <p>コンサルティング事業の収益認識に当たっては、原価総額や進捗度の見積りに際して、以下のような不確実性の要素が存在する。</p> <ul style="list-style-type: none"> ・見積原価総額は経営者の判断により重要な影響を受ける。 ・当初想定していない事象の発生により実際原価が変動する。 ・成果物の納入までに必要となる作業内容及び工数の見積りに不確実性を伴う。 <p>このように原価総額や進捗度の見積りに高い不確実性があり、経営者の主観的要素が介在することから、当監査法人は、当該事項を監査上の主要な検討事項に該当するものと判断した。</p>	<p>当監査法人は、主に以下の手続を実施した。</p> <ul style="list-style-type: none"> ・進捗度を算定するための管理体制の構築や進捗度の算定に影響を及ぼす原価総額の見積り、実際原価の集計等に関連する業務プロセスについて内部統制の整備及び運用状況を評価した。 ・原価総額の見積りの信頼性を評価するために、原価総額の事前の見積りとその確定額又は再見積額を比較検討した。 ・実際原価について、労務費及び直接経費等の集計資料と請求書、見積書、給与データ等の関連する証憑書類等との整合性を検討した。 ・当連結会計年度末時点において仕掛中のプロジェクトに係る進捗度の正確性を検証するために、再計算を実施した。

その他の記載内容

その他の記載内容は、有価証券報告書に含まれる情報のうち、連結財務諸表及び財務諸表並びにこれらの監査報告書以外の情報である。経営者の責任は、その他の記載内容を作成し開示することにある。また、監査等委員会の責任は、その他の記載内容の報告プロセスの整備及び運用における取締役の職務の執行を監視することにある。

当監査法人の連結財務諸表に対する監査意見の対象にはその他の記載内容は含まれておらず、当監査法人はその他の記載内容に対して意見を表明するものではない。

連結財務諸表監査における当監査法人の責任は、その他の記載内容を通読し、通読の過程において、その他の記載内容と連結財務諸表又は当監査法人が監査の過程で得た知識との間に重要な相違があるかどうか検討すること、また、そのような重要な相違以外にその他の記載内容に重要な誤りの兆候があるかどうか注意を払うことにある。

当監査法人は、実施した作業に基づき、その他の記載内容に重要な誤りがあると判断した場合には、その事実を報告することが求められている。

その他の記載内容に関して、当監査法人が報告すべき事項はない。

連結財務諸表に対する経営者及び監査等委員会の責任

経営者の責任は、我が国において一般に公正妥当と認められる企業会計の基準に準拠して連結財務諸表を作成し適正に表示することにある。これには、不正又は誤謬による重要な虚偽表示のない連結財務諸表を作成し適正に表示するために経営者が必要と判断した内部統制を整備及び運用することが含まれる。

連結財務諸表を作成するに当たり、経営者は、継続企業の前提に基づき連結財務諸表を作成することが適切であるかどうかを評価し、我が国において一般に公正妥当と認められる企業会計の基準に基づいて継続企業に関する事項を開示する必要がある場合には当該事項を開示する責任がある。

監査等委員会の責任は、財務報告プロセスの整備及び運用における取締役の職務の執行を監視することにある。

連結財務諸表監査における監査人の責任

監査人の責任は、監査人が実施した監査に基づいて、全体としての連結財務諸表に不正又は誤謬による重要な虚偽表

示がないかどうかについて合理的な保証を得て、監査報告書において独立の立場から連結財務諸表に対する意見を表明することにある。虚偽表示は、不正又は誤謬により発生する可能性があり、個別に又は集計すると、連結財務諸表の利用者の意思決定に影響を与えると合理的に見込まれる場合に、重要性があると判断される。

監査人は、我が国において一般に公正妥当と認められる監査の基準に従って、監査の過程を通じて、職業的専門家としての判断を行い、職業的懐疑心を保持して以下を実施する。

- ・ 不正又は誤謬による重要な虚偽表示リスクを識別し、評価する。また、重要な虚偽表示リスクに対応した監査手続を立案し、実施する。監査手続の選択及び適用は監査人の判断による。さらに、意見表明の基礎となる十分かつ適切な監査証拠を入手する。
- ・ 連結財務諸表監査の目的は、内部統制の有効性について意見表明するためのものではないが、監査人は、リスク評価の実施に際して、状況に応じた適切な監査手続を立案するために、監査に関連する内部統制を検討する。
- ・ 経営者が採用した会計方針及びその適用方法の適切性、並びに経営者によって行われた会計上の見積りの合理性及び関連する注記事項の妥当性を評価する。
- ・ 経営者が継続企業を前提として連結財務諸表を作成することが適切であるかどうか、また、入手した監査証拠に基づき、継続企業の前提に重要な疑義を生じさせるような事象又は状況に関して重要な不確実性が認められるかどうか結論付ける。継続企業の前提に関する重要な不確実性が認められる場合は、監査報告書において連結財務諸表の注記事項に注意を喚起すること、又は重要な不確実性に関する連結財務諸表の注記事項が適切でない場合は、連結財務諸表に対して除外事項付意見を表明することが求められている。監査人の結論は、監査報告書日までに入手した監査証拠に基づいているが、将来の事象や状況により、企業は継続企業として存続できなくなる可能性がある。
- ・ 連結財務諸表の表示及び注記事項が、我が国において一般に公正妥当と認められる企業会計の基準に準拠しているかどうかとともに、関連する注記事項を含めた連結財務諸表の表示、構成及び内容、並びに連結財務諸表が基礎となる取引や会計事象を適正に表示しているかどうかを評価する。
- ・ 連結財務諸表に対する意見を表明するために、会社及び連結子会社の財務情報に関する十分かつ適切な監査証拠を入手する。監査人は、連結財務諸表の監査に関する指示、監督及び実施に関して責任がある。監査人は、単独で監査意見に対して責任を負う。

監査人は、監査等委員会に対して、計画した監査の範囲とその実施時期、監査の実施過程で識別した内部統制の重要な不備を含む監査上の重要な発見事項、及び監査の基準で求められているその他の事項について報告を行う。

監査人は、監査等委員会に対して、独立性についての我が国における職業倫理に関する規定を遵守したこと、並びに監査人の独立性に影響を与えると合理的に考えられる事項、及び阻害要因を除去又は軽減するためにセーフガードを講じている場合はその内容について報告を行う。

監査人は、監査等委員会と協議した事項のうち、当連結会計年度の連結財務諸表の監査で特に重要であると判断した事項を監査上の主要な検討事項と決定し、監査報告書において記載する。ただし、法令等により当該事項の公表が禁止されている場合や、極めて限定的ではあるが、監査報告書において報告することにより生じる不利益が公共の利益を上回ると合理的に見込まれるため、監査人が報告すべきでないと判断した場合は、当該事項を記載しない。

< 内部統制監査 >

監査意見

当監査法人は、金融商品取引法第193条の2第2項の規定に基づく監査証明を行うため、株式会社エクスマーシオンの2023年11月30日現在の内部統制報告書について監査を行った。

当監査法人は、株式会社エクスマーシオンが2023年11月30日現在の財務報告に係る内部統制は有効であると表示した上記の内部統制報告書が、我が国において一般に公正妥当と認められる財務報告に係る内部統制の評価の基準に準拠して、財務報告に係る内部統制の評価結果について、全ての重要な点において適正に表示しているものと認める。

監査意見の根拠

当監査法人は、我が国において一般に公正妥当と認められる財務報告に係る内部統制の監査の基準に準拠して内部統制監査を行った。財務報告に係る内部統制の監査の基準における当監査法人の責任は、「内部統制監査における監査人の責任」に記載されている。当監査法人は、我が国における職業倫理に関する規定に従って、会社及び連結子会社から独立しており、また、監査人としてのその他の倫理上の責任を果たしている。当監査法人は、意見表明の基礎となる十分かつ適切な監査証拠を入手したと判断している。

内部統制報告書に対する経営者及び監査等委員会の責任

経営者の責任は、財務報告に係る内部統制を整備及び運用し、我が国において一般に公正妥当と認められる財務報告

に係る内部統制の評価の基準に準拠して内部統制報告書を作成し適正に表示することにある。

監査等委員会の責任は、財務報告に係る内部統制の整備及び運用状況を監視、検証することにある。

なお、財務報告に係る内部統制により財務報告の虚偽の記載を完全には防止又は発見することができない可能性がある。

内部統制監査における監査人の責任

監査人の責任は、監査人が実施した内部統制監査に基づいて、内部統制報告書に重要な虚偽表示がないかどうかについて合理的な保証を得て、内部統制監査報告書において独立の立場から内部統制報告書に対する意見を表明することにある。

監査人は、我が国において一般に公正妥当と認められる財務報告に係る内部統制の監査の基準に従って、監査の過程を通じて、職業的専門家としての判断を行い、職業的懐疑心を保持して以下を実施する。

- ・ 内部統制報告書における財務報告に係る内部統制の評価結果について監査証拠を入手するための監査手続を実施する。内部統制監査の監査手続は、監査人の判断により、財務報告の信頼性に及ぼす影響の重要性に基づいて選択及び適用される。
- ・ 財務報告に係る内部統制の評価範囲、評価手続及び評価結果について経営者が行った記載を含め、全体としての内部統制報告書の表示を検討する。
- ・ 内部統制報告書における財務報告に係る内部統制の評価結果に関する十分かつ適切な監査証拠を入手する。監査人は、内部統制報告書の監査に関する指示、監督及び実施に関して責任がある。監査人は、単独で監査意見に対して責任を負う。

監査人は、監査等委員会に対して、計画した内部統制監査の範囲とその実施時期、内部統制監査の実施結果、識別した内部統制の開示すべき重要な不備、その是正結果、及び内部統制の監査の基準で求められているその他の事項について報告を行う。

監査人は、監査等委員会に対して、独立性についての我が国における職業倫理に関する規定を遵守したこと、並びに監査人の独立性に影響を与えると合理的に考えられる事項、及び阻害要因を除去又は軽減するためにセーフガードを講じている場合はその内容について報告を行う。

利害関係

会社及び連結子会社と当監査法人又は業務執行社員との間には、公認会計士法の規定により記載すべき利害関係はない。

以 上

(注) 1 上記の監査報告書の原本は当社(有価証券報告書提出会社)が別途保管しております。

2 XBRLデータは監査の対象には含まれていません。

独立監査人の監査報告書

2024年2月29日

株式会社エクスマーシオン
取締役会 御中

監査法人A&Aパートナーズ

東京都中央区

指定社員
業務執行社員 公認会計士 佐藤 禎

指定社員
業務執行社員 公認会計士 吉村 仁士

監査意見

当監査法人は、金融商品取引法第193条の2第1項の規定に基づく監査証明を行うため、「経理の状況」に掲げられている株式会社エクスマーシオンの2022年12月1日から2023年11月30日までの第16期事業年度の財務諸表、すなわち、貸借対照表、損益計算書、株主資本等変動計算書、重要な会計方針、その他の注記及び附属明細表について監査を行った。

当監査法人は、上記の財務諸表が、我が国において一般に公正妥当と認められる企業会計の基準に準拠して、株式会社エクスマーシオンの2023年11月30日現在の財政状態及び同日をもって終了する事業年度の経営成績を、全ての重要な点において適正に表示しているものと認める。

監査意見の根拠

当監査法人は、我が国において一般に公正妥当と認められる監査の基準に準拠して監査を行った。監査の基準における当監査法人の責任は、「財務諸表監査における監査人の責任」に記載されている。当監査法人は、我が国における職業倫理に関する規定に従って、会社から独立しており、また、監査人としてのその他の倫理上の責任を果たしている。当監査法人は、意見表明の基礎となる十分かつ適切な監査証拠を入手したと判断している。

監査上の主要な検討事項

監査上の主要な検討事項とは、当事業年度の財務諸表の監査において、監査人が職業的専門家として特に重要であると判断した事項である。監査上の主要な検討事項は、財務諸表全体に対する監査の実施過程及び監査意見の形成において対応した事項であり、当監査法人は、当該事項に対して個別に意見を表明するものではない。

一定の期間にわたり履行義務を充足する契約における収益認識

連結財務諸表の監査報告書に記載されている監査上の主要な検討事項（一定の期間にわたり履行義務を充足する契約における収益認識）と同一内容であるため、記載を省略している。

その他の記載内容

その他の記載内容は、有価証券報告書に含まれる情報のうち、連結財務諸表及び財務諸表並びにこれらの監査報告書以外の情報である。経営者の責任は、その他の記載内容を作成し開示することにある。また、監査等委員会の責任は、その他の記載内容の報告プロセスの整備及び運用における取締役の職務の執行を監視することにある。

当監査法人の財務諸表に対する監査意見の対象にはその他の記載内容は含まれておらず、当監査法人はその他の記載内容に対して意見を表明するものではない。

財務諸表監査における当監査法人の責任は、その他の記載内容を通読し、通読の過程において、その他の記載内容と財務諸表又は当監査法人が監査の過程で得た知識との間に重要な相違があるかどうかを検討すること、また、そのような重要な相違以外にその他の記載内容に重要な誤りの兆候があるかどうか注意を払うことにある。

当監査法人は、実施した作業に基づき、その他の記載内容に重要な誤りがあると判断した場合には、その事実を報告することが求められている。

その他の記載内容に関して、当監査法人が報告すべき事項はない。

財務諸表に対する経営者及び監査等委員会の責任

経営者の責任は、我が国において一般に公正妥当と認められる企業会計の基準に準拠して財務諸表を作成し適正に表示することにある。これには、不正又は誤謬による重要な虚偽表示のない財務諸表を作成し適正に表示するために経営者が必要と判断した内部統制を整備及び運用することが含まれる。

財務諸表を作成するに当たり、経営者は、継続企業の前提に基づき財務諸表を作成することが適切であるかどうかを評価し、我が国において一般に公正妥当と認められる企業会計の基準に基づいて継続企業に関する事項を開示する必要がある場合には当該事項を開示する責任がある。

監査等委員会の責任は、財務報告プロセスの整備及び運用における取締役の職務の執行を監視することにある。

財務諸表監査における監査人の責任

監査人の責任は、監査人が実施した監査に基づいて、全体としての財務諸表に不正又は誤謬による重要な虚偽表示がないかどうかについて合理的な保証を得て、監査報告書において独立の立場から財務諸表に対する意見を表明することにある。虚偽表示は、不正又は誤謬により発生する可能性があり、個別に又は集計すると、財務諸表の利用者の意思決定に影響を与えると合理的に見込まれる場合に、重要性があると判断される。

監査人は、我が国において一般に公正妥当と認められる監査の基準に従って、監査の過程を通じて、職業的専門家としての判断を行い、職業的懐疑心を保持して以下を実施する。

- ・ 不正又は誤謬による重要な虚偽表示リスクを識別し、評価する。また、重要な虚偽表示リスクに対応した監査手続を立案し、実施する。監査手続の選択及び適用は監査人の判断による。さらに、意見表明の基礎となる十分かつ適切な監査証拠を入手する。
- ・ 財務諸表監査の目的は、内部統制の有効性について意見表明するためのものではないが、監査人は、リスク評価の実施に際して、状況に応じた適切な監査手続を立案するために、監査に関連する内部統制を検討する。
- ・ 経営者が採用した会計方針及びその適用方法の適切性、並びに経営者によって行われた会計上の見積りの合理性及び関連する注記事項の妥当性を評価する。
- ・ 経営者が継続企業を前提として財務諸表を作成することが適切であるかどうか、また、入手した監査証拠に基づき、継続企業の前提に重要な疑義を生じさせるような事象又は状況に関して重要な不確実性が認められるかどうか結論付ける。継続企業の前提に関する重要な不確実性が認められる場合は、監査報告書において財務諸表の注記事項に注意を喚起すること、又は重要な不確実性に関する財務諸表の注記事項が適切でない場合は、財務諸表に対して除外事項付意見を表明することが求められている。監査人の結論は、監査報告書日までに入手した監査証拠に基づいているが、将来の事象や状況により、企業は継続企業として存続できなくなる可能性がある。
- ・ 財務諸表の表示及び注記事項が、我が国において一般に公正妥当と認められる企業会計の基準に準拠しているかどうかとともに、関連する注記事項を含めた財務諸表の表示、構成及び内容、並びに財務諸表が基礎となる取引や会計事象を適正に表示しているかどうかを評価する。

監査人は、監査等委員会に対して、計画した監査の範囲とその実施時期、監査の実施過程で識別した内部統制の重要な不備を含む監査上の重要な発見事項、及び監査の基準で求められているその他の事項について報告を行う。

監査人は、監査等委員会に対して、独立性についての我が国における職業倫理に関する規定を遵守したこと、並びに監査人の独立性に影響を与えると合理的に考えられる事項、及び阻害要因を除去又は軽減するためにセーフガードを講じている場合はその内容について報告を行う。

監査人は、監査等委員会と協議した事項のうち、当事業年度の財務諸表の監査で特に重要であると判断した事項を監査上の主要な検討事項と決定し、監査報告書において記載する。ただし、法令等により当該事項の公表が禁止されている場合や、極めて限定的ではあるが、監査報告書において報告することにより生じる不利益が公共の利益を上回ると合理的に見込まれるため、監査人が報告すべきでないと判断した場合は、当該事項を記載しない。

利害関係

会社と当監査法人又は業務執行社員との間には、公認会計士法の規定により記載すべき利害関係はない。

以 上

-
- (注) 1 上記の監査報告書の原本は当社(有価証券報告書提出会社)が別途保管しております。
2 XBRLデータは監査の対象には含まれていません。